

Инструкция по эксплуатации, монтажу и гарантия качества Холодильник



До установки, подключения и подготовки прибора к работе **обязательно** прочтите инструкцию по эксплуатации и монтажу. Вы обезопасите себя и предотвратите повреждения прибора.

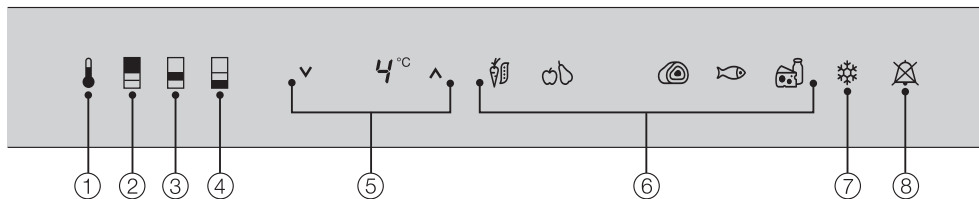
Содержание

Описание прибора	5
Ваш вклад в охрану окружающей среды	7
Указания по безопасности и предупреждения	8
Как можно сэкономить электроэнергию?	17
Включение и выключение прибора	19
Включение прибора	19
Управление прибором	19
Выключение прибора	20
Другие установки	21
При длительном отсутствии	22
Правильная температура	23
. . . в холодильной камере и в контейнерах MasterFresh	23
Автоматическое распределение холодного воздуха (DynaCool)	23
Установка температуры в холодильной камере	23
Возможные значения установки температуры	24
Единица измерения температуры (по Фаренгейту/Цельсию)	24
Индикация температуры	25
Функция звукового сигнала	26
Суперохлаждение	28
Хранение продуктов в холодильной камере	29
Различные температурные области	29
Что не подходит для хранения в холодильнике	31
На что необходимо обратить внимание при покупке продуктов	31
Правильное хранение продуктов	31
Хранение продуктов в зоне MasterFresh	32
Температура хранения	32
Влажность воздуха	32
Хранение в боксах зоны MasterFresh	32
Оформление внутреннего пространства	35
Перестановка полок	35
Полностью выдвигаемый ящик	35
Выдвижные контейнеры MasterFresh	35
Перестановка дверных полок/полок для бутылок в двери	36
Автоматическое размораживание	38

Чистка и уход	39
Перед чисткой	39
Внутреннее пространство, принадлежности	39
Специальные фильтры для влажности воздуха	40
Поперечные отверстия для вентиляции	41
Дверное уплотнение	41
Что делать, если ...?	42
Посторонние звуки и их причины	45
Сервисная служба / гарантия	46
Условия транспортировки и хранения	46
Дата изготовления	46
Сертификат соответствия	46
Данные для испытательных организаций	47
Электроподключение	48
Технические характеристики	50
Указания по монтажу	51
Место установки	51
Климатический класс	51
Пол ниши	52
Навеска дверцы	52
Мебель/встроенные элементы	53
Вентиляция	53
Установка Side-by-side	54
Ограничение угла открывания дверцы	55
Размер дверцы (угол открывания 90°)	56
Размеры дверцы (угол открывания 115°)	57
Размеры прибора и ниши для встраивания	58
Встраивание прибора	60
Необходимые инструменты и принадлежности	60
Вес мебельного фронта	61
Встраивание в отдельную нишу	61
В конце ряда кухонных шкафов	61
Выравнивание ниши для встраивания	62
Проверить нишу для встраивания	62
Перед встраиванием	62

Содержание

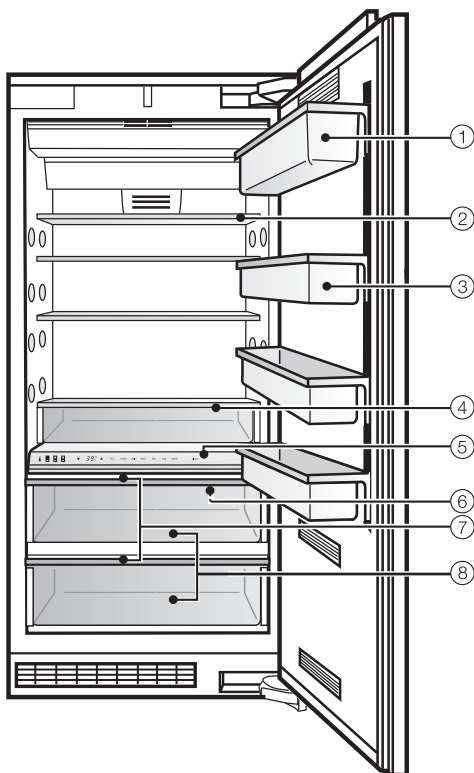
Подготовка ниши для встраивания	63
Материал для монтажа	63
Крепление от опрокидывания	64
Альтернативное крепление от опрокидывания	65
Задвинуть прибор в нишу	66
Выравнивание прибора	67
Закрепление прибора в нише	68
Подготовка монтажа мебельного фронта	70
Крепление и выравнивание мебельного фронта	72
Крепление закрывающих панелей	73
Крепление цокольной планки	74
Крепление воздухоотвода	75
Гарантия качества товара	76
Контактная информация о Miele	78
Адреса	79



- ① Кнопка включения
- ② Выбор холодильной камеры
- ③ Выбор верхнего бокса зоны MasterFresh
- ④ Выбор нижнего бокса зоны MasterFresh
- ⑤ Установка температуры в холодильной камере (V холоднее; ^ теплее)
- ⑥ Установка влажности в зоне MasterFresh (слева: высокая влажность; справа: низкая влажность)
- ⑦ Включение/выключение функции суперохлаждения
- ⑧ Выключение предупреждающего сигнала о сбое температуры или открывании дверцы (виден только при сбое температуры или открытой дверце)

Описание прибора

- ① Отделение для масла и сыра
- ② Полка
- ③ Дверная полка
- ④ Полностью выдвигаемый ящик
- ⑤ Панель управления
- ⑥ Клавиша включения и выключения всего холодильника
- ⑦ Специальный фильтр влажности воздуха в боксах MasterFresh
- ⑧ Боксы зоны MasterFresh



Зона MasterFresh отвечает требованиям к боксам для холодного хранения согласно EN ISO 15502.

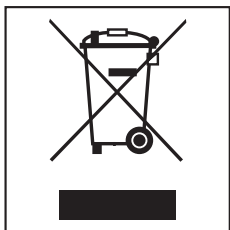
Утилизация упаковки

Упаковка защищает прибор от повреждений при транспортировке. Материалы, используемые при изготовлении упаковки, безопасны для окружающей среды и поэтому подлежат переработке.

Возвращение упаковки для ее вторичной переработки приводит к экономии сырья и уменьшению количества отходов.

Утилизация отслужившего прибора

Отслужившие электрические и электронные приборы часто содержат ценные компоненты. В то же время материалы приборов содержат вредные вещества, необходимые для работы и безопасности техники. При неправильном обращении с отслужившими приборами или их попадании в бытовой мусор такие вещества могут нанести вред здоровью человека и окружающей среде. Поэтому не рекомендуется выбрасывать отслужившие приборы вместе с обычным бытовым мусором.



Рекомендуем Вам сдать отслуживший прибор в пункт приема и утилизации электрических и электронных приборов.

Проследите за тем, чтобы до отправления прибора на утилизацию его трубки не были повреждены.

Таким образом будет предотвращено попадание в окружающую среду хладагента, находящегося в контуре охлаждения, а также масла из компрессора.

До момента отправления отслуживший прибор должен храниться в безопасном для детей состоянии.

Информация об этом представлена в настоящей инструкции в главе "Указания по безопасности и предупреждения".

Указания по безопасности и предупреждения

Этот прибор отвечает нормам технической безопасности. Однако, его ненадлежащее использование может привести к травмам персонала и повреждениям изделий.

Прежде чем начать эксплуатировать прибор, внимательно прочтите данную инструкцию по эксплуатации и монтажу. В ней содержатся важные сведения по встраиванию, технике безопасности, эксплуатации и техобслуживанию. Вы обезопасите себя и избежите повреждений прибора.

Фирма Miele не несет ответственности за повреждения, вызванные несоблюдением данных указаний.

Бережно храните инструкцию по эксплуатации и монтажу и по возможности передайте ее следующему владельцу прибора.

 Опасность получения травм!

Прибор очень тяжелый и при открытой дверце наклоняется так, что может опрокинуться вперед. Держите дверцу прибора закрытой, пока прибор не будет встроен и закреплен в соответствии с указаниями в инструкции по эксплуатации и монтажу.

Надлежащее использование

► Этот прибор предназначен исключительно для использования в домашнем хозяйстве или подобных условиях.

Прибор не предназначен для использования вне помещений.

► Используйте прибор исключительно в домашнем хозяйстве для охлаждения и хранения продуктов питания.

Применение его в других целях недопустимо.

Указания по безопасности и предупреждения

► Прибор не предназначен для хранения и охлаждения медикаментов, плазмы крови, лабораторных препаратов и подобных веществ или продуктов, относящихся к директиве о медицинской продукции. Неправильное применение прибора может причинить вред хранящимся продуктам или привести к их порче. Кроме того, прибор не пригоден для эксплуатации во взрывоопасных помещениях.

Фирма Miele не несет ответственности за возможные повреждения, причиной которых является ненадлежащее использование или неправильная эксплуатация.

► Лица, которые в силу своих физических способностей или из-за отсутствия опыта и соответствующих знаний не способны уверенно управлять прибором, должны находиться при его использовании под присмотром.

Такие лица могут управлять прибором без надзора лишь в том случае, если они получили все необходимые для этого разъяснения. Они также должны понимать и осознавать возможную опасность, связанную с неправильной эксплуатацией прибора.

Если у Вас есть дети

► Детей младше восьми лет не следует допускать близко к прибору, или они должны быть при этом под постоянным надзором.

► Дети старше восьми лет могут пользоваться прибором без надзора взрослых, если они настолько освоили управление им, что могут это делать с уверенностью. Кроме того, они должны осознавать возможную опасность, связанную с неправильной эксплуатацией прибора.

► Не разрешайте детям проводить чистку и техобслуживание прибора без Вашего присмотра.

Указания по безопасности и предупреждения

- ▶ Не оставляйте без надзора детей, если они находятся вблизи прибора. Никогда не позволяйте детям играть с прибором.
- ▶ Причиной травмы могут стать шарниры дверцы. Необходимо прежде всего оберегать от опасности детей!
- ▶ Опасность удушья! При игре с упаковкой (например, пленкой) дети могут завернуться в нее или натянуть на голову, что приведет к удушью. Храните упаковочный материал в недоступном для детей месте.

Техническая безопасность

- ▶ Вся система циркуляции хладагента проверена на герметичность. Прибор отвечает соответствующим нормам технической безопасности, а также директивам ЕС.
- ▶ Этот прибор содержит хладагент - природный газ изобутан (R600a). Он экологически безвреден, но в то же время является горючим газом. Он не разрушает озоновый слой Земли и не способствует развитию парникового эффекта. Использование этого экологичного хладагента частично приводит к повышению шума при работе прибора. Таким образом, наряду с шумом от работающего компрессора могут появиться шумы, связанные с током хладагента в контуре охлаждения. К сожалению, эти явления неизбежны, однако, они не оказывают никакого воздействия на производительность прибора. При транспортировке и встраивании/установке прибора проследите за тем, чтобы не были повреждены никакие компоненты контура охлаждения. Выброс хладагента наружу может привести к травме глаз!
При повреждениях контура:

Указания по безопасности и предупреждения

- Избегайте открытого огня или очагов воспламенения,
- отключите прибор от электросети,
- проветрите помещение, в котором стоит прибор, в течение нескольких минут, и
- оповестите сервисную службу.

▶ Чем больше хладагента имеется в приборе, тем больше должно быть помещение, в котором размещен прибор. Это связано с тем, что при возможной утечке хладагента в воздухе слишком маленького помещения может образоваться горячая смесь.

На каждые 8 г хладагента должно иметься минимум 1 м³ объема помещения. Количество имеющегося хладагента указано на типовой табличке, расположенной внутри прибора.

▶ Данные подключения (предохранитель, напряжение, частота) на типовой табличке прибора должны обязательно соответствовать параметрам электросети во избежание повреждений прибора.

Перед подключением прибора сравните эти данные. В случае сомнений проконсультируйтесь со специалистом по электро-монтажу.

▶ Электробезопасность прибора гарантирована только в том случае, если он подключен к системе защитного заземления, выполненной в соответствии с предписаниями. Очень важно проверить соблюдение этого основополагающего условия обеспечения электробезопасности. В случае сомнения поручите специалисту-электрику проверить электропроводку.

▶ При повреждении сетевого провода его замена должна выполняться специалистом, авторизованным фирмой Miele, во избежание возникновения опасностей для пользователя.

Указания по безопасности и предупреждения

▶ Многоместные розетки или удлинители не обеспечивают необходимую безопасность (опасность пожара). Не подключайте прибор к электросети с помощью данных устройств.

▶ Попадание влаги на детали, находящиеся под напряжением, или на сетевой кабель может привести к короткому замыканию.

Поэтому не разрешается эксплуатация прибора в местах, не защищенных от влаги или брызг воды (например, в гараже, доменной прачечной и т.д.).

▶ Не разрешается эксплуатация этого прибора на нестационарных объектах (напр., судах).

▶ Повреждения прибора могут представлять собой угрозу Вашей безопасности. Проверяйте отсутствие видимых повреждений. Никогда не пользуйтесь поврежденным прибором.

▶ Используйте прибор только во встроенном виде, чтобы обеспечить его надежную работу.

▶ При проведении монтажа, техобслуживания и ремонта прибора он должен быть отключен от электросети. Прибор считается отключенным от сети только в том случае, если:

- выключены предохранители на распределительном щите, или
- полностью вывернуты резьбовые предохранители на распределительном щите, или
- отсоединен от электросети сетевой кабель.

Для того, чтобы отсоединить от сети прибор, который оснащен сетевым проводом с вилкой, беритесь за вилку, а не за провод.

▶ Вследствие неправильно выполненных работ по монтажу, техобслуживанию или ремонту может возникнуть серьезная опасность для пользователя. Такие работы могут проводить только специалисты, авторизованные Miele.

Указания по безопасности и предупреждения

▶ Право на гарантийное обслуживание теряется, если ремонт прибора выполняет специалист сервисной службы, не авторизованной фирмой Miele.

▶ Только при использовании оригинальных запчастей фирма Miele гарантирует, что будут выполнены требования к безопасности. Вышедшие из строя детали должны заменяться только на оригинальные запчасти.

Надлежащее использование

▶ Холодильник рассчитан на определенный климатический класс (диапазон окружающих температур), границы должны строго выдерживаться.

Климатический класс изделия указан на типовой табличке, расположенной внутри прибора. Более низкая окружающая температура приводит к увеличению времени простоя компрессора, в результате холодильник не сможет поддерживать требуемую температуру.

▶ Не закрывайте и не заставляйте предметами вентиляционные решетки.

Иначе будет отсутствовать беспрепятственное поступление воздуха. Также при этом возрастет потребление электроэнергии и не исключен выход из строя отдельных компонентов прибора.

▶ Если Вы храните в приборе или в его дверце продукты с содержанием жира или масла, проследите, чтобы в случае вытекания жир или масло не попали на пластиковые детали прибора.

Иначе в пластике могут образоваться трещины, что приведет к его разрушению.

Указания по безопасности и предупреждения

- ▶ Не храните никакие взрывчатые вещества и продукты с горючим рабочим газом (например, аэрозоли) в приборе. Возможно воспламенение горючих газовых смесей под воздействием электрических компонентов. Опасность пожара и взрыва!
- ▶ Запрещается работа в приборе каких-либо электроприборов (например, для приготовления мягкого мороженого). Возможно образование искр. Опасность взрыва!
- ▶ Бутылки с алкогольными напитками с высоким содержанием спирта следует хранить в вертикальном положении герметично закрытыми и только в холодильном отделении. Опасность взрыва!
- ▶ При употреблении продуктов питания, срок хранения которых превысил допустимый, существует опасность пищевого отравления.
Срок хранения зависит от многих факторов, например, свежести и качества продуктов, а также температуры, при которой они хранятся. Учитывайте указания изготовителей относительно сроков годности продуктов и условий хранения!
- ▶ Используйте исключительно оригинальные принадлежности Miele. При установке других деталей теряется право на гарантийное обслуживание.

Чистка и уход

▶ Запрещается обрабатывать дверное уплотнение с помощью масел и жиров.

В противном случае уплотнение станет со временем пористым.

▶ Пар из пароструйного очистителя может попасть на детали, находящиеся под напряжением, и вызвать короткое замыкание.

Никогда не используйте для очистки и оттаивания прибора пароструйный очиститель.

▶ Никогда не используйте острые предметы для того, чтобы
– удалить слой инея или льда,

– отделить примерзшие формочки для льда и продукты.

Вы повредите хладогенераторы, и функции прибора будут нарушены.

▶ Запрещается помещать в прибор электронагревательные приборы или свечи. Пластмассовые детали могут быть повреждены.

▶ Не следует использовать размораживающие аэрозоли или средства от обледенения.

Они могут образовывать взрывчатые газы, содержать растворители или вспенивающие вещества и быть опасными для здоровья.

Указания по безопасности и предупреждения

Утилизация Вашего отслужившего прибора

▶ При необходимости сломайте замок дверцы Вашего вышедшего из строя прибора перед тем, как его утилизировать. Это помешает тому, что играющий ребенок сможет случайно закрыться в приборе и подвергнуть опасности свою жизнь.

- ▶ Не повреждайте детали контура охлаждения, например,
- прокалыванием каналов циркуляции хладагента в испарителе,
 - сгибанием трубок,
 - соскребанием покрытия с поверхностей.

Выброс хладагента может привести к травме глаз!

Как можно сэкономить электроэнергию?

	нормальное энергопотребление	повышенное энергопотребление
Установка прибора/техобслуживание	В проветриваемых помещениях	В закрытых, непроветриваемых помещениях
	В защищенном от прямых солнечных лучей месте	В месте воздействия прямых солнечных лучей
	На расстоянии от источника тепла (радиатор, плита)	Рядом с источником тепла (радиатор, плита)
	При оптимальной температуре в помещении - около 20 °С	При высокой температуре в помещении
	Вентиляционные отверстия не должны ничем закрываться, и их следует регулярно очищать от пыли.	С закрытыми или запыленными вентиляционными отверстиями
Установка температуры	В холодильной камере - от 4 до 5 °С	При низкой установке температуры: чем ниже температура в холодильной камере, тем выше расход электроэнергии!
	В зоне MasterFresh около 1,5 °С	

Как можно сэкономить электроэнергию?

	нормальное энергопотребление	повышенное энергопотребление
Эксплуатация	Расположение ящиков, полок и подставок, как на момент поставки.	
	Открывать дверцу прибора только при необходимости и на очень короткое время. Хранить хорошо рассортированные продукты	Частое открывание дверцы на длительное время приводит к потерям холода и попаданию теплого комнатного воздуха в холодильник. Прибор пытается понизить температуру, время работы компрессора увеличивается.
	При совершении покупок использовать сумку-холодильник и быстро размещать продукты на хранение в прибор. Вынув продукты из прибора, как можно быстрее убирайте их обратно, прежде чем они нагреются. Давать остыть теплым блюдам и напиткам, а затем помещать их в прибор.	Вместе с тёплыми блюдами и продуктами, имеющими комнатную температуру, тепло попадает в прибор. Прибор пытается понизить температуру, время работы компрессора увеличивается.
	Хранить продукты хорошо упакованными или накрытыми крышкой	Испарение и конденсация жидкостей в холодильной камере вызывает снижение производительности прибора.
	При размораживании прибора класть замороженные продукты в холодильную камеру	
	Не переполнять боксы, чтобы не препятствовать циркуляции воздуха	

Включение и выключение прибора

Перед первым использованием

- Промойте внутреннюю часть прибора и дополнительные принадлежности теплой водой, затем протрите все сухой салфеткой.

В случае, если прибор транспортировался в горизонтальном положении, после транспортировки оставьте прибор на ок. 8 часов в вертикальном положении.

Это крайне важно для его дальнейшей работы!

Прежде чем в первый раз положить на хранение продукты, дайте прибору охладиться в течение нескольких часов, чтобы температура стала достаточно низкой.

Пожалуйста, обратите внимание! Прибор не отключен от сети, если переключатель выключен!

Включение прибора



- Откройте дверцу прибора.
- Нажмите на переключатель.

Переключатель находится (если смотреть спереди) с правой стороны под панелью управления.

Все зоны прибора всегда включаются или выключаются вместе.

Прибор начнет охлаждаться, и при открытой дверце прибора включится внутреннее освещение.



Дополнительно будет гореть кнопка включения.

Управление прибором

Для управления этим прибором достаточно касания пальцем сенсорных кнопок.

Запомните:

- Сенсорная кнопка **для выбора** всегда горит **белым цветом**.
- **Выбранная** сенсорная кнопка всегда горит **желтым цветом**.



- Нажмите кнопку включения, чтобы она загорелась желтым цветом.



На панели управления теперь появятся сенсорные кнопки трех зон прибора: холодильной камеры, верхнего и нижнего боксов зоны MasterFresh.

Включение и выключение прибора

Чтобы произвести установки прибора (напр., установка температуры, и т.п.),



- нажмите на сенсорную кнопку той области прибора, в которой Вы хотите изменить установки.

Выбранная сенсорная кнопка подсвечивается желтым цветом, и, в зависимости от выбранной зоны, на панели управления появляются другие сенсорные кнопки, которые можно выбрать.

В зависимости от выбранной области прибора теперь Вы можете

- изменить температуру,
- выбрать функцию суперохлаждения или
- установить влажность воздуха в боксах зоны MasterFresh.

Более подробную информацию Вы найдете в соответствующих главах.

Чтобы снова отменить выбор области прибора,



- нажмите на сенсорную кнопку предварительно выбранной области, чтобы она загорелась белым цветом, или сразу выберите другую сенсорную кнопку.

Чтобы выйти из установок:



- нажмите кнопку включения, чтобы она загорелась белым цветом.

Последние сделанные установки сохраняются.

Также без касания кнопки включения электроника переключится спустя некоторое время в исходное состояние.

Выключение прибора



- Нажмите на переключатель.

Охлаждение прекратится, внутреннее освещение выключится.

Другие установки

Другие установки Вы можете ввести в режиме изменения установок.

В режиме изменения установок Вы можете выбрать определенные функции прибора или изменить установки. Они описаны в соответствующих главах.

Обзор доступных функций в режиме установок:

Функции прибора	отображенный текст
войти в режим установок или выйти из него	c
выбрать единицу измерения температуры (см. "Правильная температура")	t
ни одна функция не определена	r
Включить/выключить сигнал при нажатии кнопок(см. главу "Включение и выключение прибора")	b

Включение/выключение сигнала при нажатии кнопок

Если Вы не хотите, чтобы при каждом касании сенсорной кнопки звучал сигнал, Вы можете его выключить.



- Нажмите кнопку включения, чтобы она загорелась желтым цветом.



- Нажмите сенсорную кнопку выбора холодильной камеры, чтобы она загорелась желтым цветом.
- Запомните позицию кнопки V (не касаться пальцем!).
- Снова нажимайте на кнопку включения так долго, пока она не окажется на белом фоне, а все остальные кнопки не погаснут.
- Положите палец на позицию кнопки V и удерживайте палец на кнопке.
- Дополнительно коснитесь один раз кнопки включения (не отпускайте кнопку V!).

Включение и выключение прибора

- Держите палец еще 4 секунды на кнопке ∇ , пока не загорятся кнопки σ и \wedge :



- Снова коснитесь кнопки ∇ столько раз, пока на индикаторе не появится b .
- Снова нажмите кнопку включения.
- Теперь нажатием кнопки ∇ Вы можете установить, нужно ли выключить или включить сигнал при нажатии кнопок:
 - $b \text{ } \sigma$: сигнал выключен
 - $b \text{ } \uparrow$: сигнал включен
 - $b-$: назад в меню.
- Нажмите для подтверждения после выбора установки на кнопку включения.
- Повторно прикоснитесь к кнопке ∇ , пока на индикаторе не появится σ .



- Снова коснитесь кнопки включения.

Вы покинули режим установок.

Пока Вы находитесь в режиме установок, действие функции сигнала об открытой дверце автоматически прекращается. Как только дверца прибора будет закрыта, функция опять будет активизирована.

При длительном отсутствии

Если Вы не используете прибор длительное время, то

- выключите его,
- выньте вилку из розетки или отключите предохранитель,
- вымойте прибор,
- оставьте дверцу приоткрытой, чтобы избежать образования запаха.

В оставленном на длительное время с закрытой дверцей выключенном, но невымытом приборе может образоваться плесень.

Правильно установленная температура очень важна для хранения продуктов. Микроорганизмы быстро портят продукты, что предотвращается правильно выбранной температурой. Температура влияет на скорость размножения микроорганизмов. Пониженная температура замедляет эти процессы.

Температура в холодильнике повышается, если

- дверь часто и надолго открывается,
- в нем находится много продуктов,
- на хранение заложены теплые продукты,
- высокая температура в помещении.

Холодильник изготовлен с учетом определенного климатического класса (пределы комнатной температуры), границы которого должны соблюдаться.

... в холодильной камере и в контейнерах MasterFresh

В холодильной камере рекомендуется поддерживать температуру **4 °C**.

В контейнерах MasterFresh температура регулируется автоматически и поддерживается на уровне **1,5 °C**.

Автоматическое распределение холодного воздуха (DynaCool)

При включении охлаждения у прибора всегда автоматически включается вентилятор. Таким образом, холодный воздух равномерно распределяется в холодильной камере, и все хранящиеся продукты имеют приблизительно одинаковую температуру.

Установка температуры в холодильной камере



- Прикоснитесь к сенсорной кнопке включения, так чтобы она оказалась на желтом фоне.



- Прикоснитесь к сенсорной кнопке холодильной камеры, так чтобы она оказалась на желтом фоне.



- С помощью обеих кнопок, расположенных рядом с индикатором температуры, установите значение температуры.

При этом касайтесь

кнопки ∇ : температура понижается

кнопки \blacktriangle : температура повышается.

Правильная температура

Во время установки на индикаторе температуры мигает выбранное значение.

- Каждое однократное касание: значение температуры изменяется с шагом 1 °С.
- Кнопка держится нажатой: значение температуры изменяется непрерывно.

При достижении максимально или минимально возможной температуры соответствующая сенсорная кнопка ∇ или \blacktriangle пропадает.

Индикатор температуры на панели управления всегда показывает **установленное** значение температуры.

Если Вы изменили температуру, то проверьте ее **через 6 часов, если в приборе хранится немного продуктов и через 24 часа при заполненном приборе**. Только спустя данное время будет набрана фактическая температура. Если же температура будет слишком высокой или низкой, установите температуру снова.

Возможные значения установки температуры

Температура может быть выбрана в следующем диапазоне:

- в холодильной камере от 2 °С до 8 °С.

Достижение самой низкой температуры зависит от места установки прибора и температуры в помещении. При высокой температуре в помещении не гарантируется охлаждение до самого низкого уровня.

Единица измерения температуры (по Фаренгейту/Цельсию)

Температура указывается в градусах Цельсия или градусах Фаренгейта.



- Прикоснитесь к сенсорной кнопке включения так, чтобы она оказалась на желтом фоне.



- Прикоснитесь к сенсорной кнопке холодильной камеры, так чтобы она оказалась на желтом фоне.
- Запомните позицию кнопки ∇ (не касаться пальцем!).
- Снова прикоснитесь к кнопке включения так, чтобы она оказалась на белом фоне, и погасли все остальные кнопки.
- Приложите палец на позицию кнопки ∇ и удерживайте палец на кнопке.

Правильная температура

- Дополнительно прикоснитесь один раз к кнопке включения (кнопку ∇ не отпускайте!).
- Удерживайте палец еще 4 секунды на кнопке ∇ , пока не высветятся кнопки Σ и \wedge :



- Повторно прикасайтесь к кнопке ∇ до тех пор, пока на индикаторе не появится $^{\circ}$.
- Коснитесь снова кнопки включения..
- Теперь касанием кнопки ∇ Вы можете установить, по Фаренгейту или по Цельсию должна указываться температура:
 - $^{\circ}$ F : единица измерения температуры по Фаренгейту
 - $^{\circ}$ C : единица измерения температуры по Цельсию
 - $^{\circ}$ $-$: назад в меню.
- После выбора новой установки для подтверждения прикоснитесь к кнопке включения.
- Повторно прикасайтесь к кнопке ∇ до тех пор, пока на индикаторе не появится Σ .



- Коснитесь кнопки включения. Вы вышли из режима настроек.

Пока Вы находитесь в режиме настроек, действие функции сигнала об открытой двери автоматически прекращается. Как только дверь прибора будет закрыта, функция снова будет активирована.

Индикация температуры

Индикатор температуры на панели управления всегда показывает **установленное** значение температуры.

Индикаторы температуры мигают, если

- устанавливается другая температура,
- температура в приборе повысилась на несколько градусов, что указывает на потерю холода.

Такая кратковременная потеря холода не представляет опасности, так как возникает из-за того, что дверь прибора некоторое время оставалась открытой, например, при вынимании или закладывании большой порции продуктов питания.

Функция звукового сигнала

Прибор оснащен функцией звукового сигнала, чтобы температура в нем не могла незаметно подниматься, а также для избежания потерь электроэнергии, если дверца остается открытой.

Включение функции звукового оповещения

Функция звукового оповещения включается автоматически с включением холодильника.

Сигнал об изменении температуры

Если температура в какой-либо части прибора достигает высокой отметки, на панели управления начинает мигать сенсорная кнопка той зоны, где повысилась температура. Одновременно начинает мигать сенсорная кнопка сигнала об изменении температуры или открывании дверцы.

Дополнительно раздается предупреждающий сигнал.

Акустический и оптический сигналы подаются, например, если

- у Вас очень долго открыта дверца, например, при перекладывании или выемке продуктов.
- Вы закладываете на хранение большое количество продуктов.
- произошло отключение электропитания.

Как только поступление сигнала о неполадке закончится, предупреждающий звук выключится и сенсор-

ная кнопка сигнала об изменении температуры или открывании дверцы погаснет. Сенсорная кнопка соответствующей зоны снова горит постоянно.

Преждевременное отключение сигнала об изменении температуры

Если Вам мешает звуковой сигнал, Вы можете его отключить преждевременно.



- Нажмите на сенсорную кнопку сигнала об изменении температуры или открывании дверцы. Сигнал перестанет звучать. Сенсорная кнопка сигнала об изменении температуры или открывании дверцы будет продолжать гореть, пока аварийное состояние не прекратится. Соответствующая температурная зона будет мигать на панели управления, пока аварийное состояние не прекратится.

Сигнал об открытой дверце

Если дверца прибора открыта дольше 5 минут, раздаётся предупреждающий сигнал. Дополнительно горит сенсорная кнопка сигнала об изменении температуры или открывании дверцы.

Как только дверца прибора будет закрыта, предупреждающий сигнал прекратится и погаснет сенсорная кнопка сигнала об изменении температуры или открывании дверцы.

Преждевременное отключение сигнала об открытой дверце

Если Вам мешает звуковой сигнал, Вы можете его отключить преждевременно.



- Нажмите на сенсорную кнопку сигнала об изменении температуры или открывании дверцы.

Сенсорная кнопка гаснет, и предупреждающий сигнал прекращается.

Суперохлаждение

Функция суперохлаждения

С помощью функции суперохлаждения температура в холодильной камере очень быстро опускается до самого низкого значения (в зависимости от комнатной температуры).

Включение суперохлаждения

Рекомендуется включать режим суперохлаждения, если Вы хотите быстро охладить большое количество свежих продуктов и напитков.



- Прикоснитесь к сенсорной кнопке холодильной камеры, так чтобы она оказалась на желтом фоне.



- Прикоснитесь к кнопке суперохлаждения так, чтобы она оказалась на желтом фоне.

Теперь прибор работает при максимально возможной мощности охлаждения в холодильной камере и на индикаторе температуры появляется значение заново установленной температуры (2 °C).

Выключение суперохлаждения

Функция суперохлаждения выключается автоматически примерно через 6 часов. Сенсорная кнопка оказывается на белом фоне и прибор снова работает в обычном режиме охлаждения.

Для сохранения электроэнергии Вы можете самостоятельно отключить режим суперохлаждения, как только продукты или напитки станут достаточно холодными.



- Прикоснитесь к кнопке суперохлаждения так, чтобы она оказалась на белом фоне.

На индикаторе температуры холодильной камеры снова появится значение ранее установленной температуры.

Система охлаждения прибора снова работает в обычном режиме.

Хранение продуктов в холодильной камере

Различные температурные области

Из-за естественной циркуляции воздуха холодильная камера разделяется на различные температурные области. Тяжелый холодный воздух опускается в нижнюю часть холодильника. Используйте различные зоны камеры при закладке продуктов на хранение!

Этот прибор имеет автоматическое динамичное охлаждение (DynaCool), при котором при работающем двигателе устанавливается равномерный уровень температуры. Тем самым разграничение на различные температурные области выражено меньше.

- колбасы, готовые блюда,
- блюда / выпечка из яиц и сливок,
- готовое тесто, тесто для пиццы и пирогов,
- сыр из свежего молока и другие молочные продукты,
- готовые овощи в пластиковой упаковке и все свежие продукты, которые должны храниться при температуре не менее 4 °С.

Самая теплая область

Самая теплая область в холодильной камере находится в верхней части камеры у дверцы. Используйте эту зону для хранения масла, чтобы оно оставалось мягким, и сыра, чтобы он сохранял аромат.

Самая холодная зона

Самая холодная область в холодильной камере находится прямо над зоной MasterFresh. Еще более низкие температуры устанавливаются в выдвижных боксах зоны MasterFresh.

Используйте эти области холодильной камеры и зоны MasterFresh для хранения всех нежных, скоропортящихся продуктов, таких как:

- рыба, мясо, птица,

Хранение продуктов в холодильной камере

Не храните в холодильнике взрывчатые вещества и предметы, содержащие горючие газы (например, аэрозольные баллончики).

Опасность взрыва!

Алкобольные напитки с высоким содержанием спирта храните только в вертикальном положении в абсолютно герметичной посуде.

Если Вы храните в приборе или в его дверце продукты с содержанием жира или масла, проследите, чтобы жир или масло не могли случайно пролиться на пластиковые детали прибора. Иначе возможно образование трещин на пластике.

Не размещайте никакие предметы (например, бутылки) перед вентиляционными отверстиями, иначе продукты могут замерзнуть и лопнуть.

Продукты не должны касаться задней стенки холодильника, т.к. они могут к ней примерзнуть.

При хранении не располагайте продукты близко друг к другу. Циркуляция воздуха должна быть хорошей. Не закрывайте ничем вентиляционные отверстия у задней стенки - это важно для мощности охлаждения!

При размещении продуктов учитывайте, что в самой верхней части прибора должно оставаться минимальное расстояние 35мм для хорошей циркуляции воздуха.

Используйте переднюю часть полок холодильника только для того, чтобы отставить что-либо в сторону, но не для хранения, так как при закрывании дверцы хранящийся продукт может отодвинуться назад и опрокинуться.

Что не подходит для хранения в холодильнике

Не все продукты подходят для хранения при температуре ниже 5 °С, т.к. они восприимчивы к холоду. В этом случае, напр., огурцы становятся стекловидными, баклажаны горькими, а картофель сладким.

Помидоры и апельсины теряют свой аромат, а кожица цитрусовых становится жесткой.

К восприимчивым к холоду продуктам также относятся:

- ананасы, авокадо, бананы, гранаты, манго, дыни, папайи, маракуйи, цитрусовые (такие как, лимоны, апельсины, мандарины, грейпфруты),
- недозрелые фрукты,
- баклажаны, огурцы, картофель, паприка, помидоры, цуккини,
- твердый сыр (пармезан).

На что необходимо обратить внимание при покупке продуктов

Важнейшим условием длительного срока хранения продуктов является их свежесть при закладке на хранение. Их свежее состояние имеет решающее значения для срока хранения.

Обращайте также внимание на срок годности и правильную температуру хранения.

По возможности не нарушайте постоянного охлажденного состоя-

ния продуктов. Например, следите, чтобы они не находились слишком долго в теплом автомобиле.

Совет: берите с собой в магазин сумку-холодильник, затем быстро размещайте их на хранение в холодильник.

Правильное хранение продуктов

Храните продукты в холодильной камере хорошо упакованными или в закрытом виде (для зоны MasterFresh имеются исключения). Таким образом можно предотвратить образование посторонних запахов, а также высушивание продуктов и перенос имеющихся бактерий. Это особенно важно учитывать при хранении продуктов животного происхождения.

При правильном выборе температуры и соответствующей гигиене можно увеличить срок годности продуктов.

Хранение продуктов в зоне MasterFresh

В зоне MasterFresh продукты хранятся при более низких температурах, чем в обычной холодильной зоне. Дополнительно в выдвижном боксе можно регулировать влажность воздуха таким образом, чтобы она соответствовала хранящимся продуктам.

Таким образом для продуктов создаются оптимальные условия хранения. Продукты сохраняют вкус, витамины и остаются свежими значительно дольше.

Температура хранения

В зоне MasterFresh температура регулируется автоматически и находится в пределах от 0 до 3°C. Для устойчивых к холоду продуктов это является оптимальной температурой. Так продукты могут сохраняться более длительное время и не терять свежесть в отличие от обычной холодильной камеры, т.к. при этой температуре процесс порчи замедляется.

Учитывайте, что хорошее состояние продуктов является решающим для достижения хорошего результата хранения!

Влажность воздуха

Степень влажности воздуха в боксе MasterFresh зависит от

- содержания влаги в хранящихся продуктах и
- количества хранящихся продуктов.

Влажность, содержащаяся в продуктах при их размещении на хранение, сохраняется в боксе MasterFresh. Чем больше влажность в этом боксе соответствует влажности продуктов, тем более хрустящими и свежими они останутся на более длительный срок, поскольку содержание воды в них значительно сохраняется.

Хранение в боксах зоны MasterFresh



- Сенсорной кнопкой выберите выдвижной бокс MasterFresh, который Вы хотели бы заполнить.

У сенсорной кнопки выбранного бокса MasterFresh загорится желтая подсветка.

Кроме того, появятся символы хранящихся продуктов:

- Слева: продукты, которые должны храниться во влажной среде, например, овощи и фрукты
- Справа: продукты, которые должны храниться в сухом месте, например, мясо, рыба и молочные продукты



- Теперь выберите продукты, которыми Вы хотели бы заполнить бокс MasterFresh.

Хранение продуктов в зоне MasterFresh

- Еще раз нажав на сенсорную кнопку, Вы можете отменить выбранный тип продуктов.

Учитывайте, что Вы не можете одновременно выбрать продукты с хранением в сухой и влажной среде.

Однако, внутри одной группы Вы можете выбрать несколько продуктов.

- Теперь заполните бокс MasterFresh соответствующими продуктами.

Продукты, для хранения которых предпочтительна влажная среда:

- свежие продукты, например, овощи, салат, травы, грибы, капуста и местные фрукты.

СОВЕТ

Уровень влажности воздуха в боксе MasterFresh зависит от содержания влаги и количества продуктов, находящихся на хранении.

При **низкой загрузке** рекомендуется хранить продукты **в упаковке**.

Продукты, для хранения которых предпочтительна сухая среда:

- свежая рыба, морепродукты, мясо, птица, колбаса, молочные продукты и деликатесные салаты.

Обратите внимание, что богатые белками продукты портятся быстрее.

Это означает, что морепродукты портятся быстрее, чем рыба, а рыба портится быстрее, чем мясо.

Храните эти продукты только **в закрытом виде или в упаковке**.

Исключение: мясо (В результате подсыхания поверхности мяса задерживается проникновение в него микробов, что обеспечивает лучшую его сохранность. Не допускается контакт различных сортов мяса, они всегда должны храниться в отдельной упаковке. Это предотвратит их преждевременную порчу из-за переноса бактерий).

Вынимайте продукты из зоны MasterFresh прим. за 30 - 60 минут до употребления в пищу. Вкус и аромат продуктов становятся ярко выраженными только при комнатной температуре.

Хранение продуктов в зоне MasterFresh

Если Вас не устраивает результат хранения продуктов (напр., продукты спустя короткий срок хранения становятся вялыми), то обратите внимание на следующие указания:

- Кладите на хранение только свежие продукты. Состояние продуктов является решающим для получения оптимального результата.
- Перед началом хранения продуктов очистите зону MasterFresh.
- Обсушите влажные продукты перед размещением на хранение.
- Не храните в зоне MasterFresh продукты, восприимчивые к холоду (см. "Что не подходит для хранения в холодильнике").
- Выбирайте для продуктов, которые Вы хотите хранить, подходящий режим (влажное или сухое хранение).
- Высокая влажность воздуха в зоне MasterFresh достигается только за счет влаги, содержащейся в хранящихся продуктах. Если влажность будет недостаточно высокой, т.к., например, хранится слишком мало продуктов, то ее можно повысить, например, с помощью мокрой губки. При низкой загрузке продуктами рекомендуется хранить их в упаковке.
- Если Вам кажется, что температура в зоне MasterFresh слишком высокая или слишком низкая, то попробуйте ее немного отрегулировать, изменив при этом температуру на 1 - 2 °С. Как только на дне поддона зоны MasterFresh начнут образовываться кристаллы льда, то температуру нужно повысить, в противном случае продукты испортятся от воздействия холода.
- Если на дне поддона зоны MasterFresh собралось много воды, то промокните ее салфеткой. При необходимости обсушите продукты перед началом хранения или положите на дно решетку зоны MasterFresh, таким образом жидкость будет стекать.

Перестановка полок

Полки можно переставлять по высоте в зависимости от высоты хранящихся продуктов.

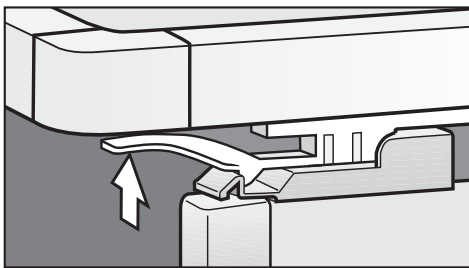
- Возьмитесь обеими руками под полку и приподнимите ее так, чтобы она сзади с обеих сторон приподнялась над фиксаторами.
- Выдвиньте полку вперед.
- Установите полку в нужной позиции сзади с помощью фиксирующих крючков.
- Проследите, чтобы полка была установлена ровно.

Полностью выдвигаемый ящик

Выдвижной ящик над зоной MasterFresh имеет телескопические направляющие и может выдвигаться для закладки и выемки продуктов.

Для проведения чистки выдвижной ящик можно полностью вынуть наружу:

- Вытащите ящик наружу.



- Потяните вверх защелкивающееся соединение, расположенное с обеих сторон и выньте ящик, направляя его вверх.

Затем опять задвиньте раздвинутые направляющие контейнера. Так Вы избежите их повреждений!

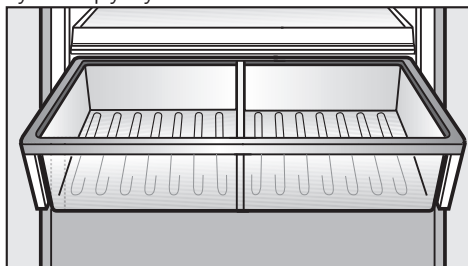
Для установки контейнера на место

- Выдвиньте телескопические направляющие до упора.
- Установите ящик так, чтобы он защелкнулся спереди и сзади.
- Полностью задвиньте ящик.

Выдвижные контейнеры MasterFresh

Контейнеры MasterFresh имеют телескопические направляющие и могут выдвигаться для закладки и выемки продуктов.

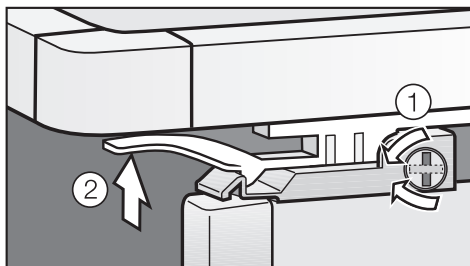
Для проведения чистки контейнеры MasterFresh можно полностью вынуть наружу:



- Выдвиньте контейнер MasterFresh до упора.

На стороне открытия двери имеется штырек безопасности, который нужно установить горизонтально при выемке контейнера.

Оформление внутреннего пространства



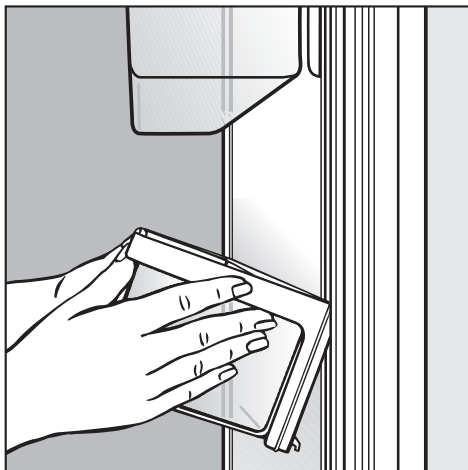
- Поверните шлиц штырька подходящим предметом в горизонтальное положение ①.
- Потяните вверх защелкивающееся соединение ②, расположенное с обеих сторон и выньте контейнер MasterFresh, направляя его вверх.

Затем опять задвиньте раздвинутые направляющие контейнера. Так Вы избежите их повреждения!

Для установки контейнера на место

- Выдвиньте телескопические направляющие до упора.
- Установите контейнер так, чтобы он защелкнулся спереди и сзади.
- Поверните шлиц штырька подходящим предметом снова в вертикальное положение.
- Полностью задвиньте контейнер MasterFresh.

Перестановка дверных полок/полок для бутылок в двери



- Крепко возьмитесь обеими руками за каркас дверной полки, приподнимите ее немного и отклоните слегка вперед.
- Сдвиньте дверную полку в наклонном состоянии вдоль боковых направляющих вверх или вниз и снова зафиксируйте полку на нужном месте.
- Проследите, чтобы полка была установлена ровно.

Оформление внутреннего пространства

Для того, чтобы вынуть полку совсем,

- Сдвигайте дверную полку в наклонном состоянии вдоль боковых направляющих вверх до конца, пока ее можно будет снять.

Для обратной установки корзины

- Вставьте снова дверную полку сверху в направляющие и сдвиньте ее в нужное положение.

Вы можете полностью вынуть навесные лотки из каркаса для загрузки, разгрузки или для очистки.

Для того, чтобы вынуть лоток верхней полки из каркаса,

- выверните винты из дверной полки и снимите крышку.
- Снимите откидную крышку из держателя.
- Снимите лоток, направляя его вверх.

Снятие полки над выдвижным ящиком

- Снимите полку, направляя ее вверх.
- При обратной установке проследите за тем, чтобы защелкнулись фиксаторы в углах полки.

Снятие полки над контейнерами MasterFresh

- Извлеките выдвижную полку.
- Снимите заднюю планку, сдвиньте стеклянную панель немного назад и осторожно поднимите ее, направляя вверх.
- Снова установите выдвижную полку на место.

Автоматическое размораживание

Холодильная камера и зона MasterFresh

Во время работы компрессора возможно технически обусловленное образование инея и капелек воды на задней стенке холодильной камеры и зоны MasterFresh. Вы не должны пытаться их удалить, так как они улечучиваются автоматически благодаря теплу компрессора.

Следите за тем, чтобы вода не попала в электронику или освещение прибора.

Не используйте для очистки парогенератор. Пар может попасть в токоведущие детали и стать причиной короткого замыкания.

Типовая табличка внутри прибора не может быть снята. Она потребуется в случае возникновения неисправности!

- очиститель от грязи,
- острые металлические скребки!



Перед чисткой

- Полностью выключите прибор с помощью переключателя.

Переключатель находится с правой стороны под панелью управления.

- Вытащите вилку из розетки или отключите предохранитель.
- Выньте из прибора продукты и положите их в прохладное место.
- Выньте все съемные детали для чистки.
- Для очистки полок во внутренней части дверцы выньте подставки из рамы из нержавеющей стали.

Внутреннее пространство, принадлежности

Для чистки используйте теплую воду с небольшим количеством моющего средства. Мойте все детали вручную, но не в посудомоечной машине.

- Чистите холодильник не менее одного раза в месяц.
 - Промойте внутреннюю камеру и принадлежности после чистки водой и вытрите насухо салфеткой.
- Оставьте дверцу на некоторое время открытой.

Чтобы избежать повреждений поверхности, не используйте при очистке

- чистящие средства, содержащие соду, кислоту или хлориды,
- чистящие средства для удаления накипи,
- абразивные чистящие средства, например, абразивный порошок, пасту, пемзу,
- чистящие средства, содержащие растворитель,
- средства для чистки поверхностей из нержавеющей стали,
- чистящие средства для посудомоечных машин,
- спреи для очистки духовки,
- очиститель для стекла,
- жесткие губки с абразивной поверхностью и щетки, напр., губки для кастрюль

Чистка и уход

Рамки из алюминия

Рамки для полок в дверце выполнены из алюминия.

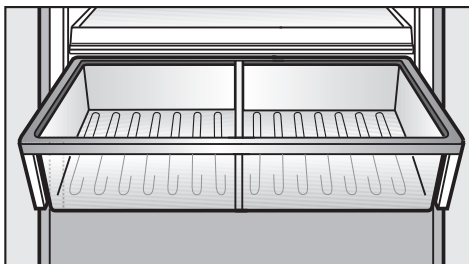
Алюминий - это "живой" материал. Угол зрения, направление света и окружающая среда влияют на отражающую способность алюминия и тем самым определяют внешний вид прибора.

Алюминий относится к легко повреждаемым материалам (царапины, порезы).

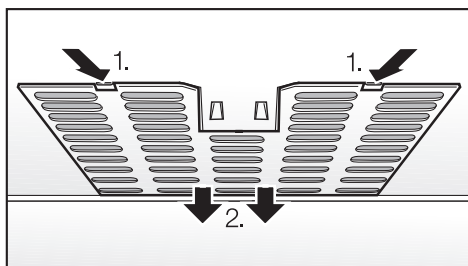
Рамки из алюминия могут изменить цвет или приобрести иной внешний вид при продолжительном воздействии на них загрязнений. Поэтому загрязнения следует удалять немедленно.

Специальные фильтры для влажности воздуха

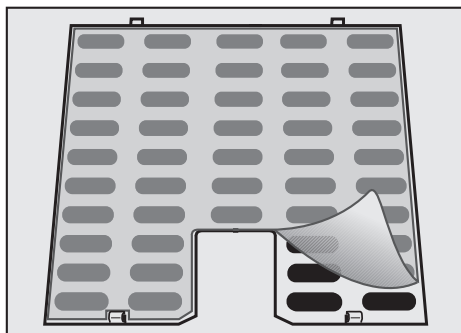
Для очистки специальных фильтров для влажности воздуха над выдвижными боксами зоны MasterFresh их необходимо вынимать из прибора.



- Полностью выдвиньте бокс MasterFresh и выньте его.



- Разблокируйте соответствующую крышку фильтра (1.) и снимите ее вместе с фильтрующим ковриком, направляя вниз (2.).



- Выньте фильтрующий коврик.
- Очистите фильтрующий коврик в чуть теплой воде без каких-либо добавок.

Не мойте фильтрующие коврики в посудомоечной или стиральной машине!

- Высушите коврик на воздухе.
- Положите коврик в крышку фильтра.
- Вставьте крышку фильтра сначала сзади, а затем спереди.
- Вставьте бокс MasterFresh в прибор.

Поперечные отверстия для вентиляции

- Регулярно чистите вентиляционные отверстия кисточкой или пылесосом. Скопления пыли повышают расход электроэнергии.

Дверное уплотнение

Не допускается смазывать уплотнение дверцы маслом или мазью. Иначе оно со временем становится пористым.

- Уплотнение дверцы регулярно промывайте чистой водой, а затем насухо протирайте салфеткой.

После чистки

- Установите на свои места все части прибора.
- Снова подключите прибор к сети и включите его.
- Положите продукты в прибор и закройте дверцу.

Что делать, если ...?

Ремонт электроприборов имеют право производить только квалифицированные специалисты. Вследствие неправильно выполненных ремонтных работ может возникнуть серьезная опасность для пользователя.

Что делать, если ...

... прибор не охлаждается?

- Проверьте, включен ли прибор. При этом на панели управления высвечивается кнопка входа.
- Проверьте, правильно ли вставлена вилка прибора в розетку.
- Проверьте, не выключился ли предохранитель на распределительном щите. Если это так, обратитесь в сервисную службу.
- Проверьте настройки температур.

... температура в холодильной камере слишком низкая?

- Установите более высокую температуру.
- Выключите функцию суперохлаждения.
- Проверьте, правильно ли закрыта дверь прибора.

... увеличивается частота и продолжительность включения компрессора?

- Проверьте, не заставлены ли чем-либо вентиляционные отверстия внизу в цоколе и наверху у окружающей прибор мебели. Проверьте также, не образовался ли на отверстиях слой пыли.
- Часто открывалась дверца прибора или на замораживание размещалось большое количество свежих продуктов.
- Проверьте, правильно ли закрыта дверь прибора.

... длительное время работает компрессор?

В целях экономии электроэнергии компрессор включается при низком расходе холода в режим с пониженным числом оборотов. В связи с этим увеличивается время работы компрессора.

... звучит предупреждающий сигнал?

- Дверь прибора открыта более 5 секунд.
- Закройте дверь!

... звучит предупреждающий сигнал и светится или мигает кнопка выключения звукового сигнала?

- Открыта дверь прибора или
- температура в какой-либо зоне прибора слишком высокая из-за
 - попадания теплого воздуха помещения в прибор.
 - загрузки на хранение большого количества свежих продуктов;
 - перебоя в электропитании прибора.

Как только неполадка пропадет, звучание сигнала прекратится, и свечение кнопки выключения звукового сигнала погаснет.

... на индикаторе температуры появляется сообщение об ошибке с "_F"?

Обнаружена неисправность.
Позвоните в сервисную службу.

... не горит внутреннее освещение?

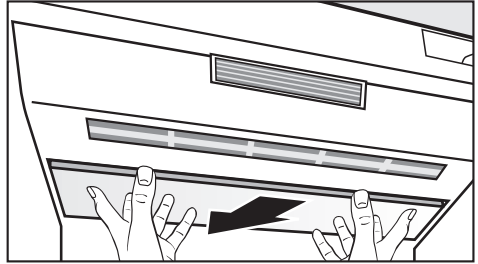
Была долго открыта дверь прибора? Освещение отключается автоматически из-за перегрева примерно через 5 минут, если открыта дверь. После определенного времени охлаждения оно включается снова.

Если освещение отсутствует также при кратковременном открывании дверцы, то тогда освещение вышло из строя.

- Выключите прибор, нажав тумблер.

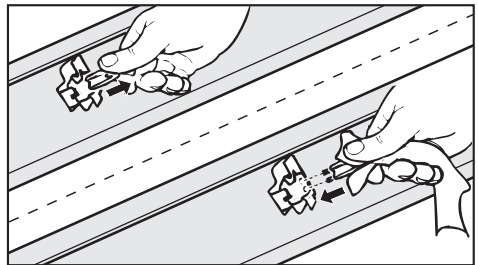
- Отсоедините прибор от сети электропитания, выключив предохранитель на щитке.

Верхнее освещение:



- Возьмитесь обеими руками спереди за крышку лампы и сдвиньте ее назад.
- Вытащите крышку лампы, направляя ее вперед.

Не беритесь голыми пальцами за стекло галогенной лампы!
При замене галогенной лампы пользуйтесь мягкой салфеткой.

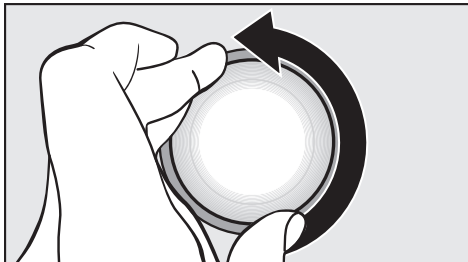


- Вытащите неисправную галогенную лампу.
- Вставьте новую галогенную лампу в держатели.
Характеристика галогенной лампы:
12 В, 20 Вт/цоколь GY 6.35.

Что делать, если ...?

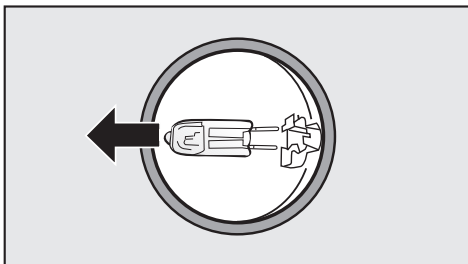
- Вставьте крышку лампы сначала сзади, затем сдвиньте ее вперед до фиксации.

Боковое освещение:



- Поверните крышку лампы против часовой стрелки и снимите ее.

Не беритесь голыми пальцами за стекло галогенной лампы!
При замене галогенной лампы пользуйтесь мягкой салфеткой.



- Вытащите неисправную галогенную лампу.
- Вставьте новую галогенную лампу в держатели.
Характеристика галогенной лампы:
12 В, 5 Вт/цоколь G 4.
- Снова установите крышку лампы и поверните ее по часовой стрелке до фиксации.

- Подсоедините прибор к сети электропитания и включите его.

При наличии неисправностей, которые Вы не в состоянии устранить самостоятельно, обратитесь в сервисную службу.
До устранения неисправности по возможности не открывайте дверцу прибора, чтобы минимизировать потерю холода.

Посторонние звуки и их причины

Звуки, характерные для работы прибора	Из-за чего они возникают?	
Гудение	Гудение вызывается работающим мотором (компрессором). Звук может быть некоторое время более громким при включении мотора.	
Бульканье	Бульканье, бурление или жужжание вызывается тем, что по трубкам внутри прибора циркулирует хладагент.	
Короткие металлические звуки	Такие звуки слышны всегда при включении или выключении мотора термостатом.	
Журчание	У приборов с несколькими камерами или с системой NoFrost может быть слышно тихое журчание, вызываемое потоком воздуха внутри прибора.	
	У прибора с емкостью для воды слышно гудение насоса, когда вода подается из емкости.	
Щелчки	Щелчки слышны, если в приборе происходит расширение материала.	
Помните, что шумы, вызываемые работой мотора и циркуляцией хладагента, неизбежны!		
Другие звуки	Причина	Устранение
Щелчки, стук,дребезжание	Прибор стоит неровно.	Выровняйте положение прибора, используя ватерпас, с помощью винтовых ножек или, подложив что-либо под прибор.
	Прибор касается других предметов мебели или приборов.	Отодвиньте прибор от мебели или от приборов.
	Выдвижные боксы или полки качаются или зацемялены.	Проверьте положение съемных деталей и при необходимости установите их по-другому.
	Бутылки или другие емкости касаются друг друга.	Слегка отодвиньте бутылки (емкости) друг от друга.
	Транспортировочный держатель кабеля еще висит у задней стенки прибора.	Снимите держатель кабеля.

Сервисная служба / гарантия

Сервисная служба

При возникновении неисправностей, которые Вы не можете устранить самостоятельно, обращайтесь, пожалуйста, в сервисную службу Miele по телефону:

- по телефону (495) 745 89 90 или
- в сервисные центры Miele.

Телефон сервисной службы Miele Вы найдете в конце данного документа.

Сервисной службе необходимо сообщить номер модели и заводской номер прибора. Эти данные Вы найдете на типовой табличке.

Типовую табличку можно найти внутри прибора.

Нижеследующая информация актуальна только для Украины:

соответствует требованиям "Технического регламента ограничения использования некоторых небезопасных веществ в электрическом и электронном оборудовании (2002/95/EC)"

Постановление Кабинета Министров Украины от 03.12.2008 № 1057

Сертификат соответствия

RU C-DE.ME10.B.01953
с 15.04.2014 по 14.04.2019

Соответствует требованиям Технического регламента Таможенного союза ТР ТС 004/2011 "О безопасности низковольтного оборудования"; ТР ТС 020/2011 "Электромагнитная совместимость технических средств"

Условия транспортировки и хранения

- При температуре от -25°C до $+55^{\circ}\text{C}$, а также кратковременно, не более 24 часов, до $+70^{\circ}\text{C}$
- Относительная влажность воздуха максимум 85% (без образования конденсата)

Срок службы прибора: 10 лет

Срок хранения не установлен

Дата изготовления

Дата изготовления („FD“) состоит из четырех цифр и указана на типовой табличке следующим образом:

Цифры 1+2: год изготовления минус 20

Цифры 3+4: месяц изготовления (от 1 до 12)

Пример:

9501

95: год изготовления 2015 минус 20

01: январь

Правила и условия реализации не установлены изготовителем и должны соответствовать национальному и/или местному законодательству страны.

Электроподключение

Прибор поставляется готовым для подключения к сети переменного тока 50 Гц, 220 – 240 В.

Предохранитель должен иметь номинал не менее 10 А.

Допускается подключение только к розетке с заземлением.

Для того, чтобы в случае аварии прибор быстро отсоединить от сети электропитания, сетевая розетка должна находиться рядом с прибором и быть легко доступной.

Если после встраивания розетка становится не доступной, то в цепь питания должно быть включено устройство отключения от сети для каждого полюса. В качестве такого устройства служат выключатели с контактным зазором минимум 3 мм. К ним относятся линейные защитные автоматы, предохранители и контакторы.

Сетевая вилка, а также сетевой кабель не должны касаться задней стенки прибора, так как из-за вибраций прибора в процессе работы они могут быть повреждены. Это может стать причиной короткого замыкания.

Другие приборы также запрещается подключать к сетевой розетке, расположенной в районе задней стенки холодильника.

Запрещается подключение прибора с помощью разного рода удлинителей, так как они не обеспечивают достаточную безопасность прибора (например, опасность перегрева).

Не допускается подключать прибор к устройствам, работающим от автономных источников питания, например, от **солнечных батарей**.

При включении прибора из-за пиков напряжения может срабатывать защитное отключение. Электроника может выйти из строя!

Прибор также запрещается эксплуатировать, используя так называемые **энергосберегающие вилки**, так как при этом электропитание прибора становится недостаточным и температура внутри прибора повышается.

Если требуется замена кабеля электропитания, то необходимо обратиться к квалифицированному электромонтажнику.

Дополнительно для Украины

Внимание! Это изделие сконструировано для подключения к сети переменного тока с защитным (третьим) проводом заземления (зануления), которое соответствует требованиям п.7.1 "Правил устройства электроустановок".

Для Вашей безопасности подключайте прибор только к электросети с защитным заземлением (занулением). Если Ваша розетка не имеет защитного заземления (зануления), обратитесь к квалифицированному специалисту.

Не переделывайте штепсельную вилку и не используйте переходные устройства.

ПОМНИТЕ! ПРИ ПОДКЛЮЧЕНИИ К СЕТИ БЕЗ ЗАЩИТНОГО ЗАЕМЛЕНИЯ (ЗАНУЛЕНИЯ) ВОЗМОЖНО ПОРАЖЕНИЕ ЭЛЕКТРИЧЕСКИМ ТОКОМ!

Технические характеристики

Напряжение	220 – 240 В
------------	-------------

Частота	50 Гц
---------	-------

Предохранитель мин.	10 А
---------------------	------

Потребление электроэнергии

К 18x1 Vi	0,39 А
-----------	--------

К 19x1 Vi	0,48 А
-----------	--------

Класс энергетической эффективности

К 18x1 Vi	A +
-----------	-----

К 19x1 Vi	A +
-----------	-----

Брутто-объём

К 18x1 Vi	549 л
-----------	-------

К 19x1 Vi	675 л
-----------	-------

Место установки

Не допускается установка прибора вблизи плиты, системы отопления или около окна в зоне прямого попадания солнечных лучей. Чем выше комнатная температура, тем дольше работает компрессор и выше расход электроэнергии.

Для установки прибора подходит сухое, проветриваемое помещение.

Если установка вдали от источника тепла невозможна, соблюдайте следующие минимальные расстояния до источника тепла:

- 3 см до электроплит,
- 30 см до масляных и угольных плит.

При встраивании прибора обратите внимание на следующее:

- Розетка должна располагаться вне области задней стенки прибора и быть легко доступной в экстренном случае.
- Вилка и сетевой кабель не должны касаться задней стенки прибора, так как в результате вибрации они могут получить повреждения.
- Другие приборы также не должны подключаться к розеткам с задней стороны этого прибора.

Важно! При высокой влажности воздуха возможно образование конденсата на внешних поверхностях прибора, что может вызвать коррозию на внешних стенках прибора.

Для предотвращения этого рекомендуется установка прибора в условиях достаточной вентиляции, в сухом и/или кондиционируемом помещении.

Пожалуйста, после встраивания убедитесь, что дверца прибора правильно закрывается, соблюдены приведенные размеры вентиляционных отверстий и прибор встроен так, как описано.

Климатический класс

Прибор изготовлен с учетом определенного климатического класса (пределы комнатной температуры), границы которого должны соблюдаться. Климатический класс обозначен на типовой табличке внутри прибора.

Климатический класс	Комнатная температура
SN	от +10 °C до +32 °C
N	от +16 °C до +32 °C
ST	от +16 °C до +38 °C
T	от +16 °C до +43 °C

Более низкая комнатная температура ведет к более длительному бездействию компрессора. Это может привести к более высоким температурам в приборе и, следовательно, к косвенному ущербу.

Указания по монтажу

Безопасная эксплуатация прибора гарантирована только в том случае, если он будет установлен и подключен согласно указаниям, приведенным в данной инструкции по эксплуатации.

Внимание!

Этот прибор очень тяжелый и при открытой дверце прибора может опрокинуться вперед. Держите дверцы прибора закрытыми, пока прибор не будет встроен и закреплен в нише в соответствии с инструкцией по эксплуатации и монтажу.

Ввиду тяжести и величины прибора монтаж должен производиться непременно с помощью второго человека.

Вес прибора в пустом состоянии составляет:

К 18x1 Vi 189 кг

К 19x1 Vi 205 кг

Пол ниши

Для безопасной установки прибора и обеспечения безупречного функционирования пол ниши должен быть ровным и горизонтальным.

Пол ниши должен быть из твердого, несгибаемого материала.

Из-за большого веса полностью нагруженному прибору необходим особо прочный пол ниши, проконсультируйтесь с архитектором или специалистом в области строительства.

Вес полностью нагруженного прибора составляет примерно:

К 18x1 Vi 452 кг

К 19x1 Vi 540 кг

Навеска дверцы

Прибор поставляется со стационарной навеской дверцы. Если необходимо сменить навеску дверцы, вызовите сервисную службу! Ни при каких обстоятельствах не проводите изменение навески дверцы сами!

Мебель/встроенные элементы

Прибор крепится к прилежащим и стоящим выше шкафам/элементам с помощью шурупов.

По этой причине все предметы мебели, предназначенные для крепления, должны быть прикреплены к основанию или стене.

Вентиляция

Вентиляционные отверстия не должны быть закрыты или заставлены.

Кроме того, их следует регулярно очищать от пыли.

Указания по монтажу

Установка Side-by-side

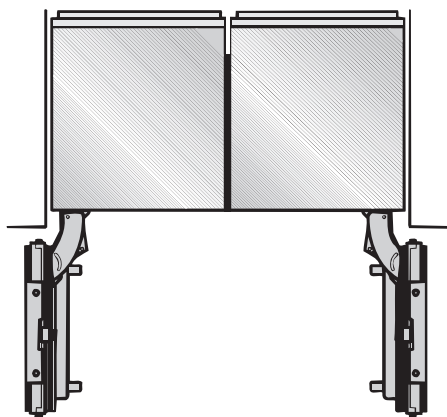
Этот прибор может быть установлен с другим холодильником/морозильником Side-by-side!

Монтажный комплект Side-by-side Вы можете приобрести в сервисной службе.

Уточните у Вашего дилера, какие комбинации возможны с Вашим прибором!

Крепление приборов описано в инструкции по эксплуатации монтажного комплекта Side-by-side.

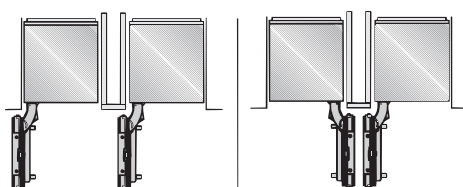
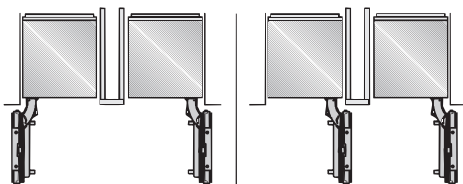
Крепление без промежуточной стенки с помощью монтажного комплекта Side-by-side



Если между приборами, расположенными рядом, нет промежуточной стенки, то приборы могут быть прикреплены друг к другу с помощью монтажного комплекта Side-by-side.

Крепление с промежуточной стенкой с помощью монтажного комплекта Side-by-side

Промежуточная стенка должна быть толщиной минимум 16 мм.



Если между приборами, расположенными рядом, есть промежуточная стенка толщиной **между 16 мм и 160 мм**, то приборы поочередно крепятся прилагаемыми монтажными материалами в нишу. Дополнительно потребуется монтажный комплект Side-by-side.

Установка с промежуточной стенкой без монтажного комплекта Side-by-side

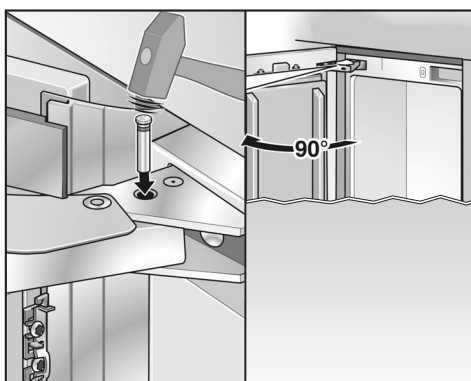
Если между приборами, расположенными рядом, есть промежуточная стенка толщиной **больше 160 мм**, то приборы поочередно крепятся прилагаемыми монтажными материалами в нишу (без монтажного комплекта Side-by-side).

Ограничение угла открывания дверцы

Дверные шарниры на заводе отрегулированы таким образом, чтобы дверца прибора могла открываться широко.

Если дверца прибора при открытии задевает стену, то угол открытия дверцы прибора должен быть ограничен до 90° :

- Откройте дверцу прибора.

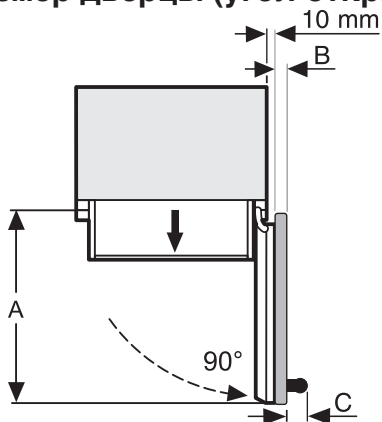


- Вставьте сверху в шарнир ограничительный штифт.

Теперь угол открытия дверцы ограничен 90° .

Указания по монтажу

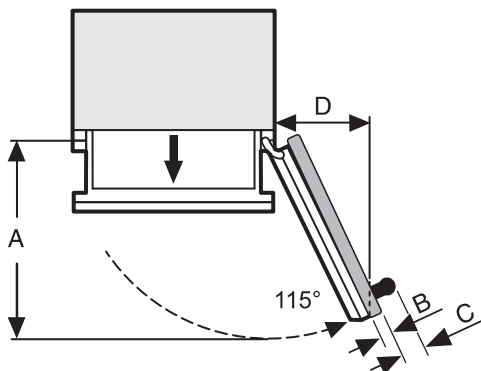
Размер дверцы (угол открывания 90°)



* Размеры мебельного фронта и ручек варьируются в зависимости от дизайна кухни.

	A	B	C
К 18x1 Vi	829 мм	Мебельный фронт (макс. 38 мм)*	Дверная ручка*
К 19x1 Vi	982 мм	Мебельный фронт (макс. 38 мм)*	Дверная ручка*

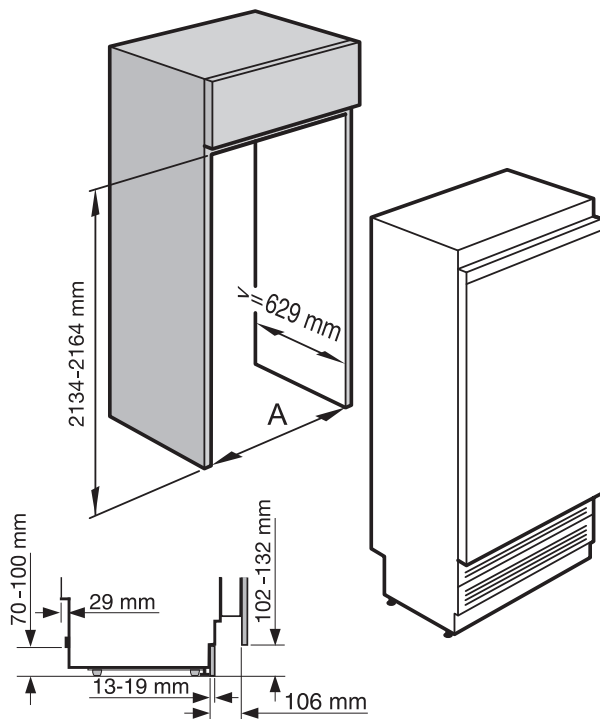
Размеры дверцы (угол открывания 115°)



* Размеры мебельного фронта и ручек варьируются в зависимости от дизайна кухни.

	A	B	C	D
K 18x1 Vi	829 мм	Мебельный фронт (макс. 38 мм)*	Дверная ручка*	363 мм
K 19x1 Vi	982 мм	Мебельный фронт (макс. 38 мм)*	Дверная ручка*	428 мм

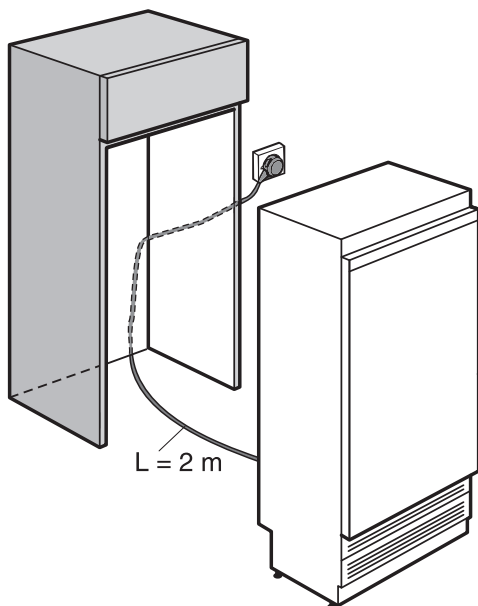
Размеры прибора и ниши для встраивания



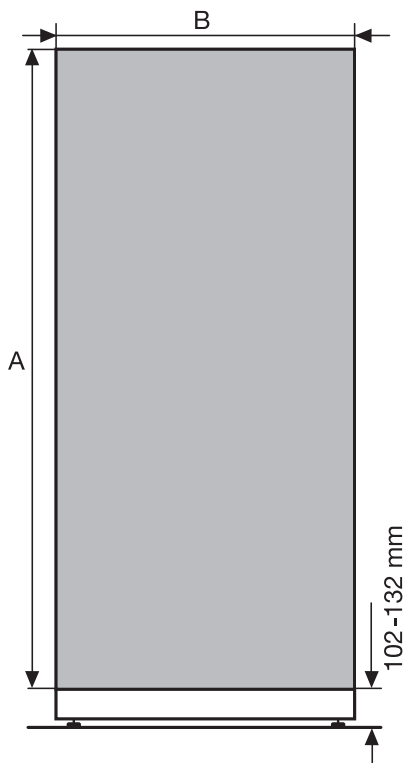
	Ширина ниши A
K 18x1 Vi	762 мм – 765 мм
K 19x1 Vi	915 мм – 918 мм

Размеры прибора и ниши для встраивания

Прокладка электропровода



Размеры мебельного фронта



	A	B
K 18x1 Vi	2029 mm	756 mm
K 19x1 Vi	2029 mm	908 mm

Встраивание прибора

В связи с тяжестью и величиной прибора монтаж должен производиться обязательно с помощью второго человека.

Необходимые инструменты и принадлежности

- Аккумуляторная дрель-отвертка
- Отвертка ТХ
- Перфораторная дрель
- Сверла различной величины в зависимости от материала
- Молоток
- Гаечный ключ (шестигранник: 8 мм)
- Клейкая лента
- Разводной ключ
- Уровень
- Угольник

При креплении ниши для встраивания к находящейся сзади стене (см. гл. "Встраивание прибора"):

- в зависимости от материала стены подходящие дюбели/соединительные шурупы

Прочее

- Лестница
- Тележка
- возможно, деревянная балка (поперечное сечение мин. 75 мм x 100 мм) в качестве альтернативной защиты от опрокидывания, длина в соответствии с шириной ниши для встраивания
- шурупы различной величины

Опциональные принадлежности

- Монтажный комплект Side-by-side для установки двух приборов Side-by-side

Фронтальные панели из нержавеющей стали

Фронтальные панели из нержавеющей стали, а также цокольная вентиляционная решетка из нержавеющей стали могут быть приобретены в торговых точках или в сервисной службе Miele.

Вес мебельного фронта

Перед монтажом мебельного фронта точно установите, что не превышен допустимый вес монтируемого фронта:

Прибор	макс. вес ме- бельного фронта в кг
К 18x1 Vi	50
К 19x1 Vi	37

При монтаже мебельных дверей, вес которых превышает допустимый, возможны повреждения шарниров!

Встраивание в отдельную нишу

При установке прибора в отдельную нишу, служащую для разделения помещения (например, стенной шкаф), задняя сторона ниши, граничащая с прибором, должна быть облицована.

В конце ряда кухонных шкафов

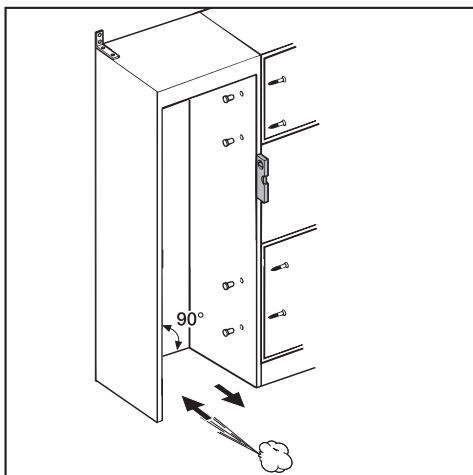
Если одна стенка прибора будет видна, то необходимо использовать боковую панель.

Перед установкой прибора в нишу боковая панель должна быть прикреплена к стене, полу и находящимся сверху элементам мебели.

Размеры боковой панели должны соответствовать мебельной стенке, находящейся напротив.

Встраивание прибора

Выравнивание ниши для встраивания



Перед встраиванием прибора необходимо тщательно выровнять нишу с помощью уровня. Углы ниши должны составлять 90° друг к другу, так как иначе мебельная дверца не будет прилегать ко всем четырем углам ниши.

- Боковые стенки ниши для встраивания должны быть ровными.
- Боковые панели ниши для встраивания должны быть толщиной минимум 16 мм.
- Цокольная планка должна быть толщиной минимум 13 мм (рекомендовано: 19 мм).

Проверить нишу для встраивания

- Проверьте размеры для встраивания
- Проверьте расположение сетевой розетки (см. главу "Электроподключение").
- Проверьте крепление прилегающих элементов мебели. Все элементы ниши для встраивания должны быть прочно прикреплены к стенам.
- Проверьте прилегающие детали мебели на возможное соприкосновение (угол открывания дверец).

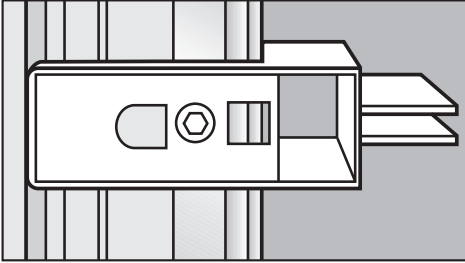
Перед встраиванием

⚠ Предостережение!
Прибор очень тяжелый и при открытой дверце может опрокинуться вперед!

- Перед встраиванием выньте из прибора или снимите с внешней задней стенки прибора принадлежности.
- Удалите держатель кабеля с задней стенки прибора.
- Проверьте, свободно ли расположены все части у задней стенки прибора. Осторожно отогните прикасающиеся к задней стенке детали.

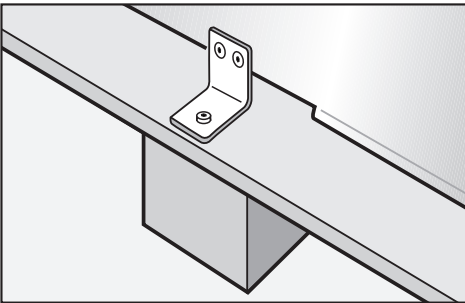
Чтобы предотвратить повреждения нижней панели при монтаже прибора,

- закрепите остатки коврового покрытия или т.п. на полу перед предусмотренным местом установки.



- **Не** удаляйте вспомогательные элементы с дверцы прибора. Они потребуются позже для встраивания в нишу.
- Проверьте отсутствие повреждений прибора при транспортировке.

Не устанавливайте поврежденный прибор!



- Отвинтите уголки, которыми прибор крепится к транспортировочному поддону.

⚠ Предостережение!
Обратите внимание, что прибор больше не закреплен!

- Осторожно поднимите прибор с поддона со стороны задней стенки с помощью нескольких человек.

В положении стоя Вы можете подвинуть прибор с помощью роликов к задней стенке.

Подготовка ниши для встраивания

⚠ Держите дверцу прибора закрытой до тех пор, пока прибор не будет встроен в нишу!

Учитывая размер и вес прибора, необходимо сразу после закрепления прибора в нише обязательно предохранить его от опрокидывания.

Материал для монтажа

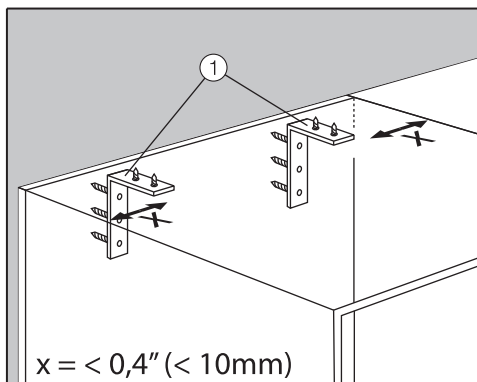
Материал для монтажа прибора прилагается к прибору. Пластиковые пакеты обозначены буквами.

Для каждого шага впоследствии будет указана буква пластикового пакета с требуемым материалом.

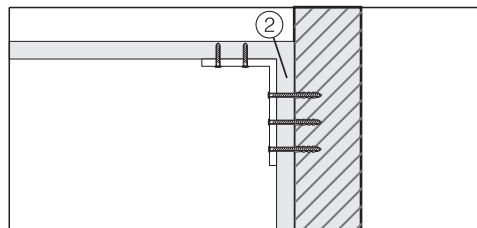
Встраивание прибора

Крепление от опрокидывания

С помощью прилагаемых креплений ① ниша для встраивания ② надежно прикрепляется к стене и предотвращается опрокидывание прибора.



⚠ Опасность опрокидывания
Нишу для встраивания обязательно следует в нескольких местах прочно привернуть к находящейся сзади стене.
Только так можно защитить прибор после его последующего закрепления в нише от опрокидывания!



Используйте для каждого отдельного прибора два крепления от опрокидывания или для каждой комбинации приборов (Side-by-side) - четыре крепления.



- Расположите крепления ① слева и справа в нише для встраивания так, чтобы расстояние до боковых стенок составляло $< 10\text{mm}$.
- Отметьте отверстия для сверления с помощью креплений в стенках и потолке ниши.
- Отложите в сторону крепления от опрокидывания - позже они Вам снова потребуются.

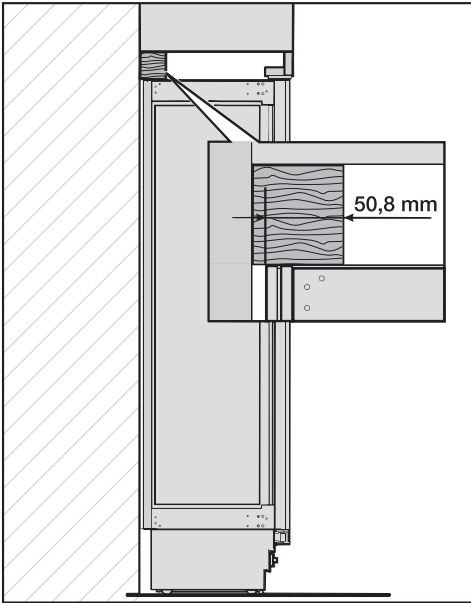
В прилагаемом комплекте есть крепежные шурупы для применения с различными материалами. Если поставляемые шурупы не обеспечивают надежного крепления от опрокидывания, тогда необходимо выбрать другой крепеж.



- Теперь соедините нишу для встраивания со стеной.

Альтернативное крепление от опрокидывания

Прибор можно защитить от опрокидывания также с помощью деревянной балки над ним. При этом не должно оставаться зазора между прибором и деревянной балкой.



- Деревянная балка должна быть в поперечном сечении мин. 75 мм x 100 мм.
- Длина деревянной балки соответствует ширине ниши для встраивания.
- Если ниша для встраивания глубже прибора, используйте деревянную балку с большим поперечным сечением или дополнительную деревянную балку.
- Деревянная балка должна закрывать прибор минимум на 50,8 мм.

- Отметьте положение нижнего края деревянной балки у задней стенки ниши для встраивания.
- Выберите длину шурупов в соответствии с толщиной деревянной балки.

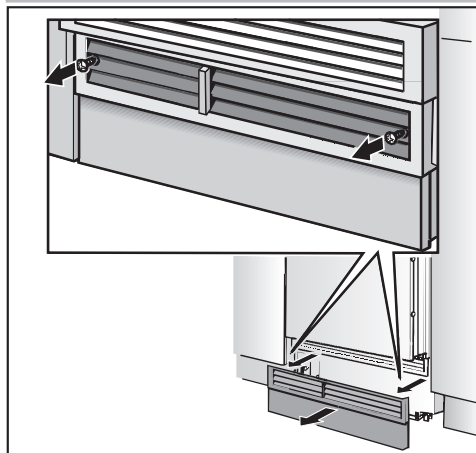
Определите количество шурупов в соответствии с шириной ниши, чтобы было обеспечено надежное крепление балки!

- Установите, где находятся стойки в области задней стенки ниши, и соответственно отметьте просверленные отверстия у балки.
- Просверлите отверстия в деревянной балке.
- Укрепите деревянную балку на задней стенке ниши.

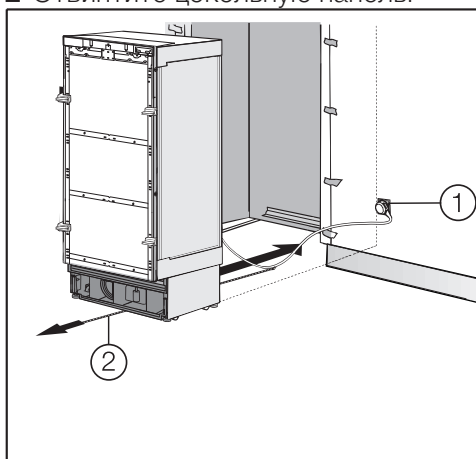
Встраивание прибора

Задвинуть прибор в нишу

Если Вы хотите установить два прибора Side-by-side, соедините приборы между собой (см. инструкцию по использованию монтажного комплекта Side-by-side).



- Отвинтите цокольную панель.



- Защитите прилегающие лицевые панели мебели.

- Вставьте вилку в розетку ①.

Розетка должна находиться рядом с прибором и быть легко доступна!

В противном случае прибор должен включаться и выключаться с помощью внешнего выключателя с достаточным размыканием контакта!

При комбинации Side-by-side каждый прибор должен подключаться к отдельной розетке.

- Обезопасьте сетевой кабель от зажимания:
Укрепите шнурок в середине сетевого кабеля и вытяните кабель при задвигании прибора под прибором вперед ②.

- Осторожно задвиньте прибор в нишу.

Если прибор не задвигается в нишу, например, если пол неровный,

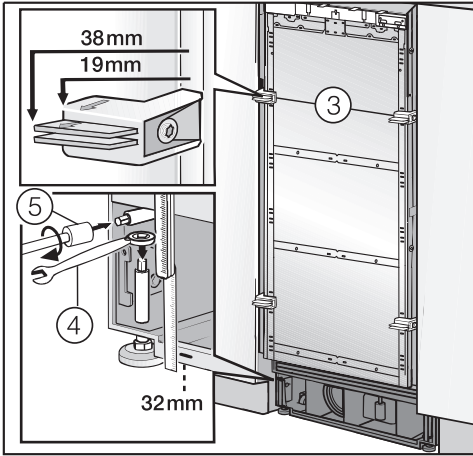
- немного вывинтите задние регулируемые ножки (см. "Выравнивание прибора") и задвиньте прибор в нишу.

Следите за тем, чтобы при задвигании прибора в нишу, не было повреждено место электроподключения!

- Удалите защиту канта с окружающих фронтальных поверхностей мебели.

Выравнивание прибора

- Выверните прибор по отношению к окружающим фронтальным поверхностям.



Вспомогательные элементы ③ у дверцы прибора рассчитаны на толщину мебельного фронта 19 мм или 38 мм.

Передние и задние ножки могут регулироваться по высоте с передней стороны:

- Передние ножки: регулировка сверху с помощью гаечного ключа (с шестигранником 8 мм) ④.
 - Задние ножки: регулировка с помощью электроотвертки или гаечного ключа (с шестигранником 8 мм) для точной подгонки ⑤.
- Для выравнивания положите уровень над вспомогательными элементами ③ на дверце прибора.

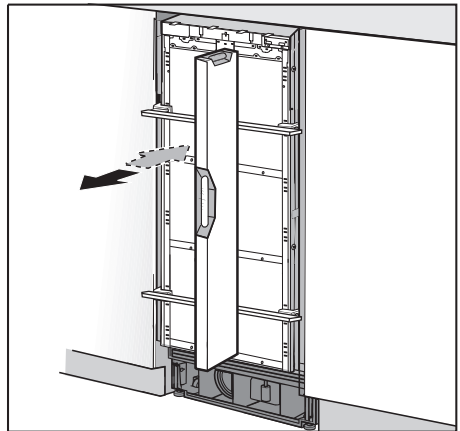
Важно!

При выкручивании ножек действуйте поэтапно: попеременно слева, справа и т.д.

- Выверните ножки на такую высоту, пока не будет достигнута нанесенная на цоколь маркировка стандартного размера (32 мм). Стандартный размер в 32 мм относится при этом к высоте ниши в 2134 мм.

Важно!

Выкручивайте ножки **лишь настолько**, пока не будет достигнута нанесенная на цоколь маркировка заданной величины 62 мм (макс. высота ниши 2164 мм). В ином случае могут быть повреждения при регулировке задних ножек!

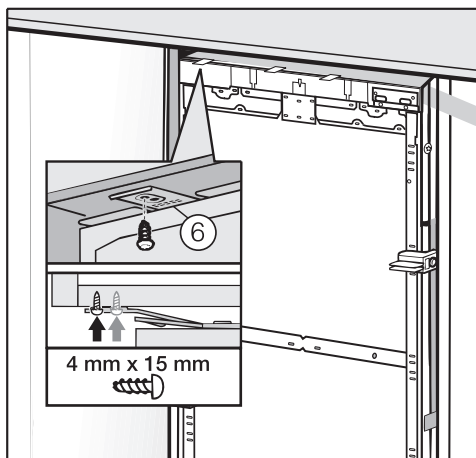


- Еще раз выровняйте прибор с помощью уровня.

Встраивание прибора

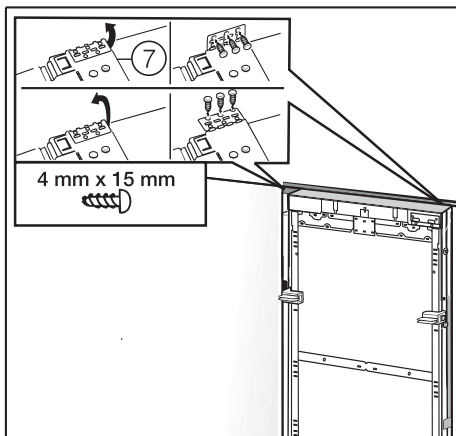
- Если в качестве альтернативной защиты от опрокидывания вверху прибора была использована деревянная балка, прибор должен быть повернут против деревянной балки до упора.

Закрепление прибора в нише



- Привинтите вверху планки крепежной пластины ⑥ к расположенным выше элементам мебели.

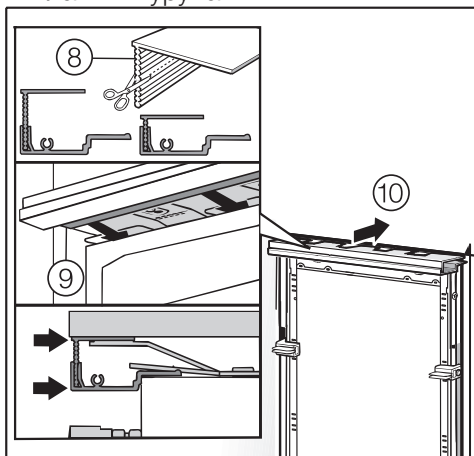
Если нет возможности закрепить прибор вверху, то он может быть закреплён в нише с помощью боковых крепежных планок:



- Отогните боковые крепежные планки ⑦ наружу.



- Приверните боковые крепежные планки шурупами.

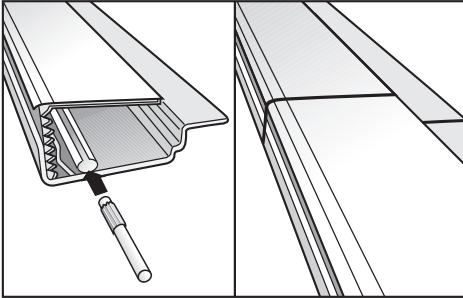


- Если требуется, укоротите закрывающую планку ⑧ до необходимой высоты.
- Установите обе закрывающие планки друг на друга ⑨.

Встраивание прибора

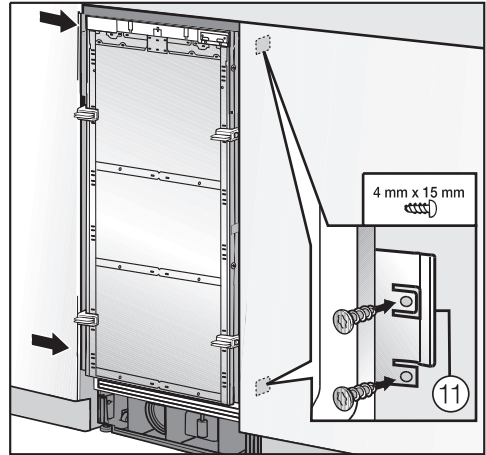
- Вставьте соединенную закрывающую планку так, чтобы был слышен звук фиксации ⑩.

При **комбинации Side-by-side** оба прибора соединяются одной длинной закрывающей планкой:



- Вставьте штифт (прилагается к монтажному комплекту Side-by-side) до половины в направляющую закрывающей планки прибора, стоящего слева.
- Установите вторую закрывающую планку на штифт и надавите на обе планки по направлению друг к другу.
- Вставьте обе закрывающие планки в нишу поверх прибора до отчетливой фиксации.

- Откройте дверцу прибора.

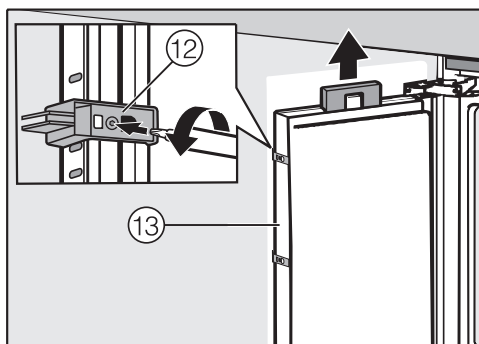


- Привинтите планки крепежной пластины ⑪ к расположенным рядом элементам мебели.

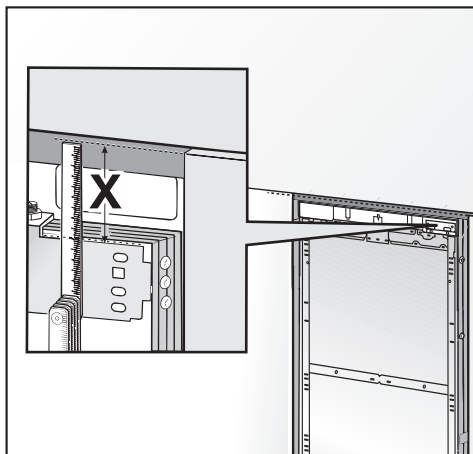
При комбинации Side-by-side приборы могут быть прикреплены только внешней стороной к мебельной стенке.

Встраивание прибора

Подготовка монтажа мебельного фронта

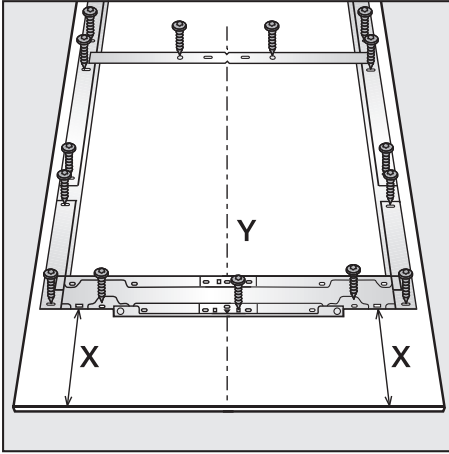


- Откройте дверцу прибора до упора.
- Отвинтите вспомогательные элементы 12 и угловые планки 13 от дверцы прибора.
- Угловые планки 13 и шурупы отложите в сторону - они Вам потребуются позже.
- Снимите закрывающую пластину с выключателя со световым контактом.
- Закройте дверцу прибора.



- Измерьте расстояние X между регулировочной шиной и верхним кантом расположенного рядом мебельного фронта.
- Отвинтите обе гайки на дверце прибора и отложите их в сторону - они Вам потребуются позже.
- Положите монтируемый мебельный фронт внутренней стороной вверх на прочную поверхность (чтобы избежать царапин, положите под нее покрывало).

Встраивание прибора

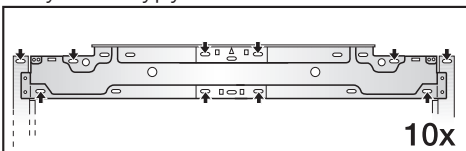


- Монтажная рама имеет множество отверстий для различных вариантов мебельного фронта.
- При креплении монтажной рамы всегда привинчивайте ее к наиболее прочному материалу мебельного фронта!
- Всегда выбирайте шурупы такой длины, которая меньше, чем толщина мебельного фронта.
- Привинтите к внутренней стороне ручки прибора к мебельному фронту.

- Отметьте расстояние **X** на внутренней стороне мебельного фронта.
- Установите и отметьте также середину **Y** мебельного фронта.
- Снимите монтажную раму с дверцы прибора и расположите ее в соответствии с маркировками на мебельном фронте.
- Надсверлите отверстия.
- Привинтите монтажную раму к мебельному фронту:
Прикрепите монтажную раму в каждом месте крепления как минимум одним шурупом.



- Прикрепите монтажную раму сверху мебельного фронта минимум 10 шурупами:

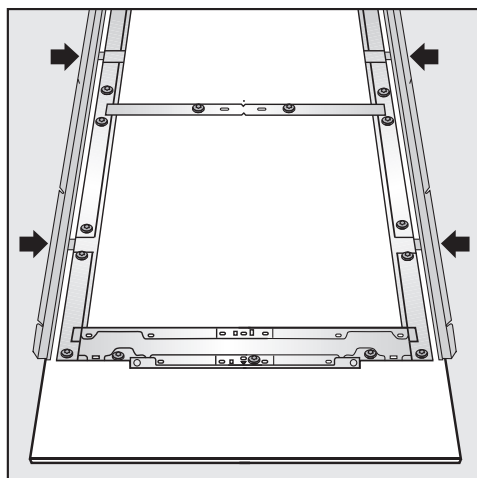


Встраивание прибора

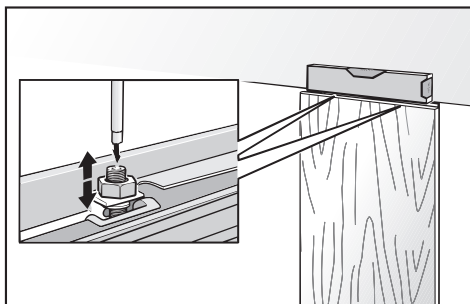
Крепление и выравнивание мебельного фронта



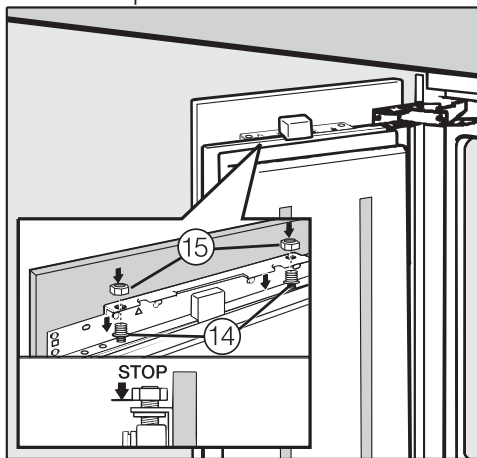
- Вставьте с обеих сторон угловые планки в белую пластиковую раму и туго приверните их. Запасные шурупы для этого Вы найдете в пластиковом пакете с буквой E.
- Немного навинтите гайки ⑮ на болты с резьбой. Пока не затягивайте их!
- Закройте дверцу прибора и проверьте расстояние до окружающих дверец мебели.



- Вставьте до упора угловые планки в предусмотренные отверстия монтажной рамы.

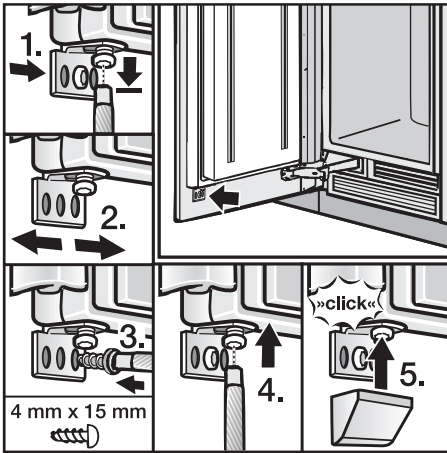


- Выровняйте дверцу по высоте с помощью болтов с резьбой ⑭.
- Выровняйте дверцу прибора по глубине посредством выемок в угловых планках ⑬. При этом зафиксируйте угловые планки с помощью шурупов в их позиции.
- Теперь затяните верхние гайки ⑮. Это зафиксирует дверцу прибора.



- Откройте дверцу прибора и навесьте мебельный фронт с монтажной рамой сверху на болты с резьбой ⑭.

Установка крепежных уголков



С помощью крепежных уголков мебельный фронт крепится к дверце прибора снизу.

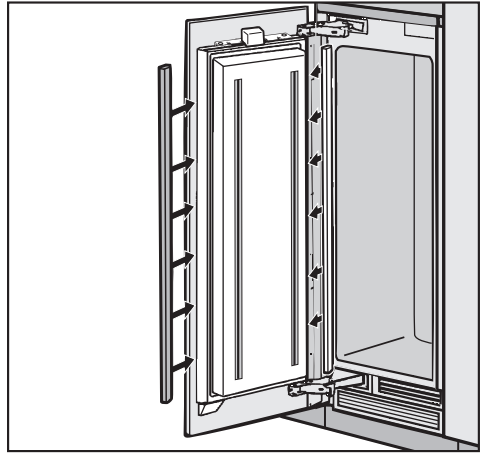
- Откройте дверцу прибора до упора.
- Немного ослабьте шуруп (1.).
- Расположите крепежный уголок на дверце прибора (2.) и просверлите отверстие в мебельном фронте.



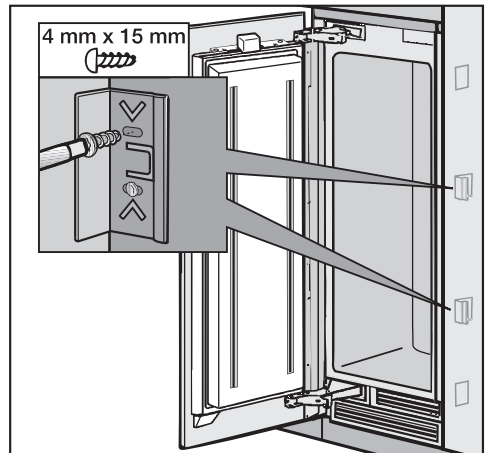
- Прочно прикрутите крепежный уголок к мебельному фронту (3.).
- Туго затяните шуруп (4.).
- Установите облицовочную пластину на крепежный уголок (5.).

Количество крепежных уголков зависит от качества и ширины мебельного фронта.

Крепление закрывающих планок

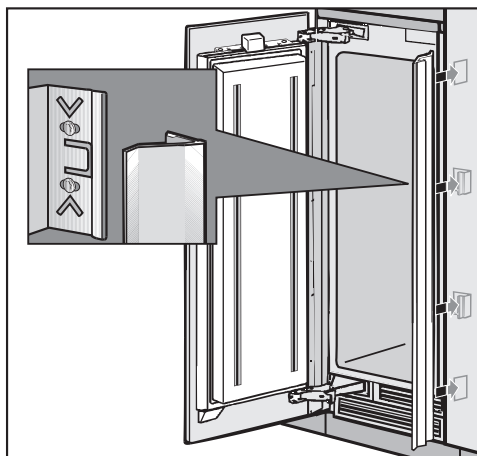


- Установите с двух сторон дверцы пластиковые закрывающие планки, для этого вдавите их снизу вверх в пространство между дверцей прибора и мебельной дверцей.

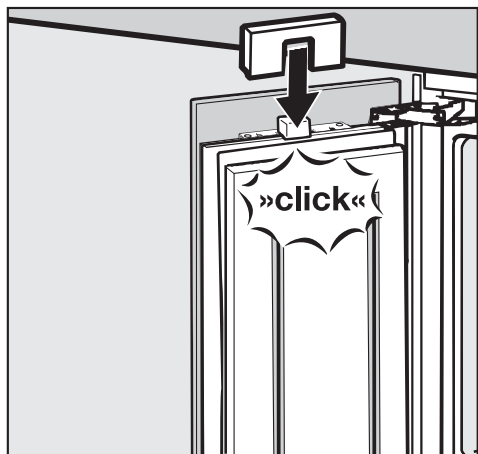


- Укрепите с обеих сторон скобы для закрывающих планок.

Встраивание прибора



- Теперь вставьте в скобы с обеих сторон закрывающие планки. При комбинации Side-by-side эти планки могут быть установлены только с внешней стороны.

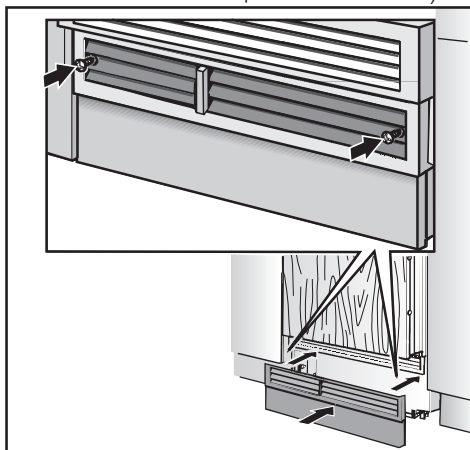


- Установите закрывающую пластину на выключатель со световым контактом.

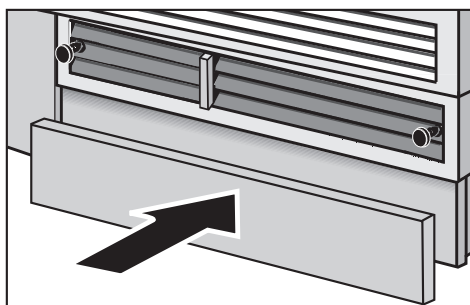
Крепление цокольной планки

Не закрывайте вентиляционные отверстия в цоколе. Иначе прибор будет поврежден!

- Отрежьте цокольную планку на требуемую длину и высоту (между нижним кантом цоколя и полом).



- Укрепите цокольную бленду на приборе и установите прилагаемые детали облицовки.

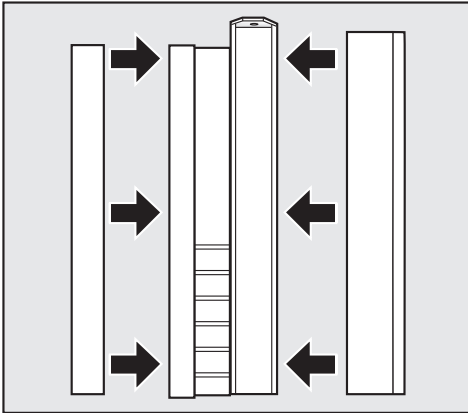


- Прикрепите цокольную планку к прибору.

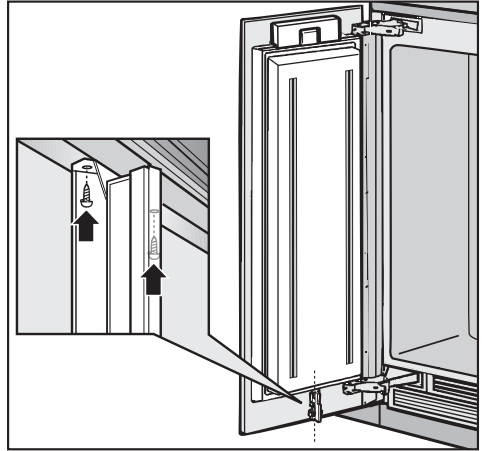
Крепление воздухоотвода

Воздухоотвод внизу вентиляционной решетки разделяет подводимый воздух (приточная вентиляция) от отводимого воздуха (вытяжная вентиляция).

Он препятствует попаданию теплого воздуха в прибор и благодаря этому предотвращает, напр., короткое замыкание.



- При необходимости укоротите все три части воздухоотвода до необходимой высоты.
- Вставьте части из пенопласта снова по бокам.



- Привинтите воздухоотвод в середине внутренней стороны мебельного фронта.

Гарантия качества товара

Уважаемый покупатель!

Гарантийный срок на бытовую технику, ввезенную на территорию страны приобретения через официальных импортеров составляет 24 месяца, при условии использования изделия исключительно для личных, семейных, домашних и иных нужд, не связанных с осуществлением предпринимательской деятельности.

На аксессуары и запасные части, приобретаемые отдельно, не в составе основного товара, гарантийный срок не устанавливается.

Гарантийный срок исчисляется с даты передачи товара покупателю. Пожалуйста, во избежание недоразумений, сохраняйте документы, подтверждающие передачу товара (товарные накладные, товарные чеки и иные документы, подтверждающие передачу товара в соответствии с требованиями действующего законодательства) и предъявляйте их сервисным специалистам при обращении за гарантийным обслуживанием.

В течение гарантийного срока Вы можете реализовать свои права на безвозмездное устранение недостатков изделия и удовлетворение иных установленных законодательством требований потребителя в отношении качества изделия, при условии использования изделия по назначению и соблюдения требований по установке, подключению и эксплуатации изделия, изложенных в настоящей инструкции.

В случае выполнения подключения третьими лицами сохраняйте документы, свидетельствующие об оплате и выполнении услуг по установке и подключению.

Внимание! Каждое изделие имеет уникальный заводской номер. Заводской номер позволяет установить дату производства изделия и его комплектацию. Называйте заводской номер изделия при обращении в сервисную службу Miele, это позволит Вам получить более быстрый и качественный сервис.

В случае устранения сервисной службой Miele неполадок оборудования в период действия гарантийного срока посредством замены детали указанного оборудования, клиент обязан вернуть представителю сервисной службы демонтированную деталь по окончании ремонта (в момент устранения неполадки оборудования).

Сервисная служба Miele оставляет за собой право отказать в гарантийном обслуживании в случаях:

В случае устранения сервисной службой Miele неполадок оборудования в период действия гарантийного срока посредством замены детали указанного оборудования, клиент обязан вернуть представителю сервисной службы демонтированную деталь по окончании ремонта (в момент устранения неполадки оборудования).

Гарантийное обслуживание не производится в случаях:

- Обнаружения механических повреждений товара;
- Неправильного хранения и/или небрежной транспортировки;
- Обнаружения повреждений, вызванных недопустимыми климатическими условиями при транспортировке, хранении и эксплуатации;
- Обнаружения следов воздействия химических веществ и влаги;
- Несоблюдения правил установки и подключения;
- Несоблюдения требований инструкции по эксплуатации;
- Обнаружения повреждений товара в результате сильного загрязнения;
- Обнаружения повреждений в результате неправильного применения моющих средств и расходных материалов или использования не рекомендованных производителем средств по уходу;
- Обнаружения признаков разборки, ремонта и иных вмешательств лицами, не имеющими полномочий на оказание данных услуг;
- Включения в электрическую сеть с параметрами, не соответствующими ГОСТу, ДСТУ;
- Повреждений товара, вызванных животными или насекомыми;
- Противоправных действий третьих лиц;

Гарантия качества товара

- Действий непреодолимой силы (пожара, залива, стихийных бедствий и т.п.);
- Нарушения функционирования товара вследствие попадания во внутренние рабочие объемы посторонних предметов, животных, насекомых и жидкостей.

Гарантийное обслуживание не распространяется на:

- работы по регулировке, настройке, чистке и прочему уходу за изделием, оговоренные в настоящей Инструкции по эксплуатации;
- работы по замене расходных материалов (элементов питания, фильтров, лампочек освещения, мешков-пылесборников, и т.д.), оговоренные в настоящей Инструкции по эксплуатации.

Недостатками товара не являются:

- запах нового пластика или резины, издаваемый товаром в течение первых дней эксплуатации;
- изменение оттенка цвета, глянца частей оборудования в процессе эксплуатации;
- шумы (не выходящие за пределы санитарных норм), связанные с принципами работы отдельных комплектующих изделий, входящих в состав товара:
 - вентиляторов
 - масляных/воздушных доводчиков дверей
 - водяных клапанов
 - электрических реле
 - электродвигателей
 - ремней
 - компрессоров
- шумы, вызванные естественным износом (старением) материалов:
 - потрескивания при нагреве/охлаждении
 - скрипы
 - незначительные стуки подвижных механизмов
- необходимость замены расходных материалов и быстроизнашивающихся частей, пришедших в негодность в результате их естественного износа.

Сервисные центры Miele

Сервисная сеть Miele включает в себя собственные сервисные центры в Москве, Санкт-Петербурге, Киеве и Алматы, региональных сервисных специалистов Miele и партнерские сервисные центры в регионах. Со списком городов, в которых представлен сервис Miele, Вы можете ознакомиться на интернет-сайте компании:

для России: www.miele.ru

для Украины: www.miele.ua

для Казахстана: www.miele.kz

В случае необходимости сервисной поддержки просим обращаться по телефонам “Горячей линии”, указанным на странице **Контактная информация о Miele**.

Контактная информация о Miele

По всем вопросам, связанным с приобретением техники, приобретением дополнительных принадлежностей и расходных материалов, а также в случае необходимости сервисной поддержки просим обращаться по телефону "Горячей линии".

Российская Федерация

Горячая линия для РФ 8-800-200-29-00 (звонок бесплатный на всей территории РФ)

E-mail: service@miele.ru

Internet: www.miele.ru

Адрес ООО Миле СНГ

125284 Москва,

Ленинградский проспект, 31А, стр.1

Адрес филиала ООО Миле СНГ в г. Санкт-Петербурге

197046 Санкт-Петербург

Петроградская наб., 18 а

Украина

ООО "Миле"

ул. Жилианская 48, 50А, Киев, 01033 БЦ "Прайм"

Тел. 0 800 500290 (звонок со стационарного телефона на территории Украины бесплатный)

(044) 496 03 00

Факс (044) 494 22 85

E-mail: info@miele.ua

Internet: www.miele.ua

Республика Казахстан

ТОО "Миле"

050059, г. Алматы Проспект Аль-Фараби, 13

Тел. (727) 311 11 41

Факс (727) 311 10 42

Горячая линия 8-800-080-53-33

E-mail: info@miele.kz

Internet: www.miele.kz

Другие страны СНГ

По всем вопросам приобретения дополнительных принадлежностей и расходных материалов, а также в случае необходимости сервисной поддержки, просим обращаться к продавцу, у которого Вы приобрели это изделие.

Внимание!

Условия гарантии в данных странах (в силу местного законодательства) могут быть иными.

Уточнить условия гарантии можно у продавца.

Контактные данные продавцов в странах СНГ можно получить в контактном центре

ООО Миле СНГ

Тел. +7 (495) 745 89 90

Факс + 7 (495) 745 89 84

E-mail: info@miele.ru

Miele

Производитель:

Миле & Ци. КГ, Карл-Миле-Штрассе, 29, 33332 Гюттерсло, Германия
Miele & Cie. KG, Carl-Miele-Straße 29, 33332 Gütersloh, Deutschland

Изготовлено на заводе:

Б/С/Х, 59501 Черкескёй, Турция
B/S/H, 59501 Çerkezköy, Türkiye

Импортеры:

ООО Миле СНГ
Российская Федерация и страны СНГ
125284 Москва,
Ленинградский пр-т, д. 31а, стр. 1
Телефон: (495) 745 8990
8 800 200 2900
Телефакс: (495) 745 8984

Internet: www.miele.ru
E-mail: info@miele.ru

ТОО Миле
Казахстан
050059, г. Алматы
Проспект Аль-Фараби, 13
Тел. (727) 311 11 41
8-800-080-53-33
Факс (727) 311 10 42



ООО "Миле"
ул. Жилинская 48, 50А
01033 Киев, Украина
Телефон: + 38 (044) 496 0300
Телефакс: + 38 (044) 494 2285

Internet: www.miele.ua
E-mail: info@miele.ua



EAC

K 1801 Vi, K 1811 Vi
K 1901 Vi, K 1911 Vi