

Midea

# РУКОВОДСТВО ПОЛЬЗОВАТЕЛЯ

## Встраиваемая газовая варочная панель

---

Модели: MG3105TX  
MG3205X  
MG3160TGB  
MG3260GB  
MG3260GW



### Руководство по эксплуатации

Перед началом эксплуатации внимательно прочитайте настоящее Руководство по эксплуатации! Сохраняйте это Руководство для дальнейшего использования!



# Предисловие

Благодарим Вас за то, что выбрали нашу газовую варочную панель.

Чтобы правильно использовать этот прибор и предотвратить потенциальный риск, прочитайте данное руководство перед использованием прибора.

Храните руководство там, где вы легко можете его найти.

Если вы не уверены в какой-либо информации, содержащейся в руководстве, пожалуйста, обратитесь в наш информационный центр **88-00-777-00-88**.

Производитель не несет ответственность за любой ущерб лицам или имуществу, вызванный неправильной установкой или использованием прибора.

Производитель оставляет за собой право вносить любые изменения в изделия, которые могут считаться необходимым или полезным и быть в интересах пользователя, не ставя под угрозу основные функциональные особенности и безопасность самих продуктов.

Прибор предназначен для внутреннего (некоммерческого) использования.



# Содержание

<b>Правила безопасности</b>	5
<b>Установка</b>	7
<b>Безопасность людей и детей</b>	8
<b>Во время использования прибора</b>	9
<b>Очистка и техническое обслуживание</b>	12
<b>Экологическая информация</b>	12
<b>Описание прибора</b>	13
<b>Эксплуатация прибора</b>	14
<b>Эксплуатация прибора</b>	15
<b>Безопасность и энергосбережение</b>	16
<b>Очистка и уход</b>	17
Подставки для посуды, ручки управления	17
Верхняя крышка	17
Конфорки	18
<b>Инструкции по эксплуатации</b>	19
<b>Выбор места</b>	20
Установка	21
<b>Подключение газа</b>	22
<b>Подключение к сети питания</b>	23
<b>Настройка подачи газа</b>	24
<b>Устранение неисправностей</b>	26

# Правила безопасности

---

- Пожалуйста, найдите время, чтобы прочитать это руководство перед установкой и эксплуатацией прибора.
- Держите данное руководство под рукой для получения необходимой информации. Если прибор будет продан или передан другому лицу, убедитесь, что руководство передается новому пользователю.
- Производитель снимает с себя любую ответственность, если инструкции в данном руководстве не будут соблюдаться.
- Следующие обозначения легко понять, так что вы можете предотвратить несчастный случай, вызванный неправильной эксплуатацией прибора, заранее, а также сделать эксплуатацию прибора более удобной.
- Внимательно прочитайте информацию ниже и убедитесь, что вы ее понимаете.

 Опасность/Внимание	Невыполнение рекомендаций, связанных с данным обозначением, может привести к серьезным травмам или смерти.
 Осторожно	Невыполнение рекомендаций, связанных с данным обозначением, может привести к незначительным травмам и повреждению имущества.

## Обозначения, используемые в руководстве:



Осторожно



Нет доступа



Не зажигать огонь



Необходимо сделать



**Опасность**



**Опасность**

## ■ Если вы почувствовали утечку газа, выполните следующие действия:

- Не включайте свет.
- Не включайте / не выключайте электроприборы и не прикасайтесь вилкам.
- Не используйте телефон.

- 1) Прекратите использование продукта и закройте внутренний клапан.
- 2) Откройте окно для проветривания.
- 3) Обратитесь в наш сервисный центр, используя телефон за пределами помещения.



\* Топливный газ содержит меркаптан, так что вы можете почувствовать запах утечки газа (запах гнилого чеснока или тухлого яйца), даже если его содержание в воздухе 1/1000.

# Установка

## Внимание

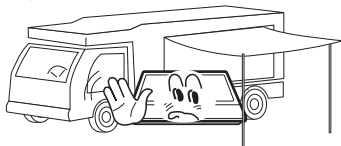
Этот прибор должен быть установлен в соответствии с действующим законодательством и использоваться только в хорошо проветриваемом помещении.



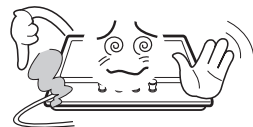
Перед установкой убедитесь, что газ и электроснабжение соответствует типу, указанному в рейтинге.



Если этот прибор установлен на морском судне или в фургоне, он не должен использоваться в качестве обогревателя.



Газопровод и электрический кабель должны быть установлены таким образом, чтобы не они не касались каких-либо частей прибора.



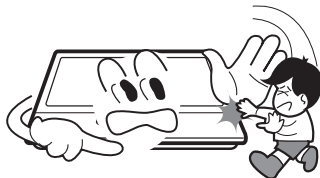
- Этот прибор должен устанавливаться квалифицированным специалистом.
- Условия для настройки этого прибора указаны на этикетке или заводской табличке.
- Перед использованием прибора удалите всю упаковку.
- После распаковки прибора убедитесь, что продукт не поврежден, и что шнур питания находится в идеальном состоянии. В противном случае, обратитесь к дилеру перед установкой прибора.
- Прилегающая мебель и все материалы, используемые в установке, должны выдерживать минимальную температуру на 85 °C больше температуры окружающего воздуха в помещении, в котором используется прибор.
- Если пламя горелки случайно потухло, выключите ее и не пытайтесь повторно зажечь горелку в течение минимум одной минуты.
- В результате использования газа для приготовления пищи в помещении, в котором установлен прибор, скапливается тепло и влага. Убедитесь, что кухня хорошо проветривается: естественные вентиляционные отверстия должны быть открыты, либо вы можете установить механическое устройство вентиляции (механическая вытяжка).
- При длительном интенсивном использовании прибора может потребоваться дополнительная вентиляция, например, открытое окно, или более эффективная вентиляция, например, увеличение мощности механической вытяжки.

# Безопасность людей и детей

---

## Внимание

- Не позволяйте детям играть вблизи или с прибором, т.к. при эксплуатации он нагревается. Дети не должны близко подходить к прибору, пока он не остынет.



## Осторожно

- Этот прибор должен эксплуатироваться исключительно взрослыми.
- Дети могут травмировать себя, потянув кастрюли или горшки с прибора.
- Этот прибор не предназначен для использования детьми или лицами с ограниченными физическими, сенсорными или умственными возможностями, а также лицами без надлежащего опыта и знаний без надзора или руководства ответственного лица, который убедится, что они могут безопасно использовать прибор.



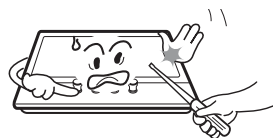
# Во время использования прибора

## ⚠ Внимание

Используйте прибор исключительно для приготовления пищи.



Не модифицируйте прибор. Панель горелки не предназначена для работы от внешнего таймера или отдельной системы дистанционного управления.



В результате использования газа для приготовления пищи в помещении, в котором установлен прибор, скапливается тепло и влага. Убедитесь, что кухня хорошо проветривается: естественные вентиляционные отверстия должны быть открыты, либо вы можете установить механическое устройство вентиляции (механическая вытяжка).



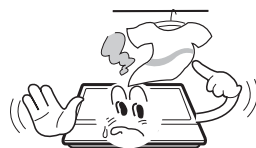
Не используйте прибор, если на него попадает вода. Не используйте этот прибор мокрыми руками.



В процессе приготовления пищи нагревательные поверхности устройства становятся горячими, поэтому принимайте все возможные меры предосторожности.



Не используйте большие тряпки, кухонные полотенца и т.д., так как они могут загореться.



Никогда не оставляйте прибор без присмотра в процессе приготовления пищи.



Не используйте неустойчивые или поврежденные кастрюли, так как упасть или пролить содержимое на пол.



## **Внимание**

Не храните воспламеняющиеся материалы возле прибора.



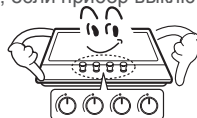
Скоропортящиеся продукты питания, изделия из пластмассы и аэрозоли могут быть подвержены воздействию тепла и не должны храниться рядом с прибором.



Не распыляйте аэрозоли вблизи данного прибора, пока он находится в рабочем состоянии.



Убедитесь, что ручки управления находятся в положении ●, если прибор выключен.



## **Осторожно**

- Этот прибор предназначен исключительно для домашнего приготовления пищи, он не предназначен для коммерческого или промышленного использования.
- При длительном интенсивном использовании прибора может потребоваться дополнительная вентиляция, например, открытое окно, или более эффективная вентиляция, например, увеличение мощности механической вытяжки.
- Используйте термостойкие прихватки или перчатки при обращении с горячими кастрюлями и сковородами.
- Не допускайте, чтобы прихватки находились вблизи открытого огня при обращении с посудой.
- Позаботьтесь, чтобы прихватки или перчатки не намокали, так как при этом тепло быстрее передается через материал, и вы можете обжечься.
- Зажигайте горелки только после того, как поставили на них кастрюлю или сковородку. Не зажигайте горелку под пустой посудой.
- Никогда не используйте пластиковую или алюминиевую посуду на приборе.
- При использовании других электроприборов, убедитесь, что кабель не прикасается к поверхности панели.
- Если в вашем теле есть какие-либо механические части, например, искусственное сердце, проконсультируйтесь с врачом перед использованием прибора.
- Не используйте чайное полотенце или подобные материалы для прихватывания посуды. Такие ткани могут легко загореться.

- При использовании стеклянной посуды, убедитесь, что она предназначена для использования на газовой варочной панели. Если поверхность растрескалась, выключите прибор, чтобы избежать поражения электрическим током.
- Чтобы свести к минимуму возможность получения ожогов, воспламенения горючих материалов и разлива, поверните ручки посуды в сторону центра или крышки так, чтобы они не находились над смежными горелками.
- Всегда выключайте горелку перед тем, как снимать посуду.
- Внимательно следите за пищей, которая жарится на сильном пламени.
- Масло разогревайте медленно и следите за этим процессом.
- Продукты для жарки должны быть как можно более сухими. Вода с замороженных продуктов питания или влага на свежих продуктах может вызвать «пузырение» горячего масла и его переливание.
- Никогда не пробуйте поместить на сковородку горячее масло, особенно из фритюрницы. Подождите, пока масло не остынет полностью.

# Очистка и техническое обслуживание

## Внимание

Для чистки прибора никогда не используйте абразивные или едкие вещества.



Чинить данный прибор должны только квалифицированные специалисты с использованием оригинальных заводских частей.



## Осторожно

- Прежде чем приступить к очистке прибора, его следует отключить от сети и охладить.
- Не используйте струю пара или любой другой оборудование высокого давления для очистки прибора.

# Экологическая информация

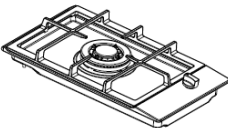
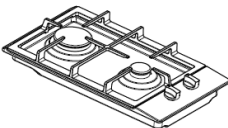
- После установки, пожалуйста, утилизируйте упаковку с учетом безопасности окружающей среды.
- При утилизации старого оборудования, сделайте его непригодным для дальнейшего использования, отрезав кабель.

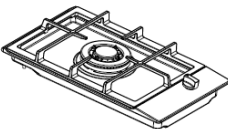
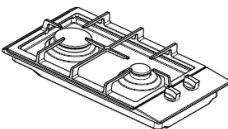


## Правильная утилизация данного устройства (Утилизация электрического и электронного оборудования)

- Эта маркировка, указанная на продукте или в прилагаемых бумагах, указывает, что прибор не должен утилизироваться вместе с другими бытовыми отходами по окончании срока службы. Для предотвращения возможного ущерба для окружающей среды или здоровья человека вследствие неконтролируемой утилизации отходов, пожалуйста, отделите его от других видов отходов и утилизируйте его надлежащим образом для рационального повторного использования материальных ресурсов.
- Бытовые пользователи должны обратиться либо в магазин, где они купили этот прибор, или в органы местного самоуправления для уточнения места и способа безопасной утилизации продукта.
- Коммерческие пользователи должны обратиться к поставщику и ознакомиться с условиями договора купли-продажи. Этот продукт не следует смешивать с другими производственными отходами.

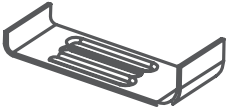




# Описание прибора

		
Модель	MG3105TX	MG3205X
Подставка под сковороду	Чугун	
Подставка под казан	нет	
Верхняя плита (стекло)	Нержавеющая сталь	
Габариты (Ш*Г*В)	300*520*90	
Запал	Постоянное зажигание	
Газовое соединение	Резьба G 1/2	
Шнур электропитания	220-240В перем.тока,50/60Гц,2Вт	
Конфорка	Тройная (1)	Основная (1), Дополнительная (1)
EQп	3,3кВт	4,0кВт

		
Модель	MG3160TGB	MG3260GB MG3260GW
Подставка под сковороду	Чугун	
Подставка под казан	нет	
Верхняя плита (стекло)	Стекло	
Габариты (Ш*Г*В)	300*520*90	
Запал	Постоянное зажигание	
Газовое соединение	Резьба G 1/2	
Шнур электропитания	220-240В перем.тока,50/60Гц,2Вт	
Конфорка	Тройная (1)	Основная (1), Дополнительная (1)
EQп	3,3кВт	4,0кВт


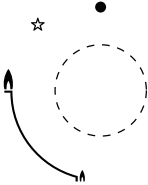


# Описание прибора

## Аксессуары

 Скоба	 Спонж	 Винт (2)
 Инжектор: 30G10 – 1 шт. 30G20 – 2 шт.	 Руководство по эксплуатации	

## Эксплуатация прибора

Следующие символы будут появляться на панели управления, рядом с каждой ручкой управления:

	Черный кружок – газ выключен	
	Большое пламя – максимальное горение	
	Маленькое пламя – минимальное горение	

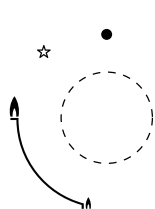
- Минимальное значение находится в конце поворота ручки управления против часовой стрелки.
- Все рабочие позиции находятся между максимальной и минимальной позицией.
- Символ на панели управления рядом с ручкой управления показывает, какая конфорка работает.

### Автоматическое зажигание с контролем затухания пламени

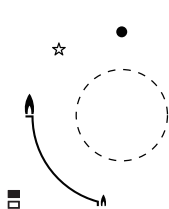
Прибор оснащен предохранительным устройством отсутствия пламени на каждой горелке, которое предназначено для того, чтобы остановить поток газа к конфорке в случае затухания пламени.

# Эксплуатация прибора

---



Q301



Q302

Автоматическое зажигание с контролем затухания пламени

Прибор оснащен предохранительным устройством отсутствия пламени на каждой горелке, которое предназначено для того, чтобы остановить поток газа к конфорке в случае затухания пламени.


Для зажигания конфорки:




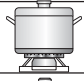



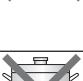
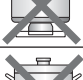




- Нажмите на ручку управления горелки, которую вы хотите зажечь, и поверните против часовой стрелки в максимальное положение.
- Если вы держите ручку управления нажатой, сработает автоматическое зажигание конфорки.
- Вы должны удерживать ручку управления в течение 15 секунд после того, как загорелась горелка. Если по прошествии 15 секунд конфорка не загорится, остановите работу устройства и откройте крышку отсека и / или ждите минимум 1 мин, прежде чем снова зажигать горелку.
- Для того, чтобы после 15-секундного интервала отрегулировать пламя, продолжайте поворачивать ручку управления против часовой стрелки до тех пор, пока пламя не будет на подходящем уровне. Рабочая позиция должна быть в положении между максимальным и минимальным уровнем.
- Для переключения горелки поверните ручку управления по часовой стрелке в выключенное положение.
- В случае сбоя питания, горелку можно зажечь при помощи спички.

# Безопасность и энергосбережение

- Диаметр дна кастрюли/сковородки должен совпадать с диаметром конфорки.

Конфорка	Размер посуды	
	Ø мин	Ø макс
Тройная	220 мм	260 мм
Основная	180 мм	220 мм
Дополнительная	120 мм	180 мм

 Не используйте посуду, дно которой полностью перекрывает конфорку.

НЕТ		ДА	
	Не используйте посуду маленького диаметра на больших конфорках. Пламя не должно попадать на бока посуды.	Используйте подходящую для конфорок посуду, чтобы избежать чрезмерных затрат газа и выцветания посуды.	
	Избегайте готовить без крышки или с полуоткрытой крышкой – это повышает энергопотребление.	Накрывайте посуду крышкой.	
	Не используйте посуду с выпуклым или вогнутым дном.	Используйте кастрюли и сковородки с толстым ровным дном.	
	Не ставьте посуду на край конфорки – она может перевернуться.	Ставьте посуду прямо над конфоркой, не сбоку.	
	Не используйте посуду большого диаметра на конфорках возле ручек управления – при нагревании она может прикоснуться к ручкам управления и повредить их.		
	Ни в коем случае не ставьте посуду на саму конфорку.	Ставьте посуду на подставку.	
	Ничего не кладите между посудой и подставками (напр., рассекатель, асбестовый мат), т.к. это может серьезно повредить панель.		
	Не используйте очень тяжелую посуду и не ударяйте панель тяжелыми предметами.	Обращайтесь с посудой осторожно, пока она на плите.	



- Не рекомендуется использовать сотейники, сковородки или гриль одновременно на нескольких конфорках, т.к. чрезмерно высокая температура может повредить прибор.
- Не прикасайтесь к панели и подставкам в течение некоторого времени, после того, как вы выключили плиту.



- После того, как жидкость в кастрюле закипела, рекомендуется уменьшить огонь.



# Очистка и уход



- Очистку прибора следует проводить только после того, как он полностью остыл.
- Прибор должен быть отключен от электросети перед началом любого процесса очистки.
- Регулярно очищайте прибор, желательно после каждого использования.
- Абразивные чистящие средства или острые предметы могут повредить поверхность прибора. Очищайте его с помощью воды и моющего средства.

Можно использовать	Нельзя использовать
Мягкая ткань Нейтральное моющее средство	Нейлоновая щетка Подсолнечное масло Абразивные средства Металлическая щетка Кислотное/щелочное моющее средство Растворитель/бензин

## Подставки для посуды, ручки управления

- Снимите подставку для посуды.
- Протрите ее и ручки управления влажной тканью, моющим средством и теплой водой. Если грязь впиталась, предварительно замочите.
- Вытрите поверхности насухо.

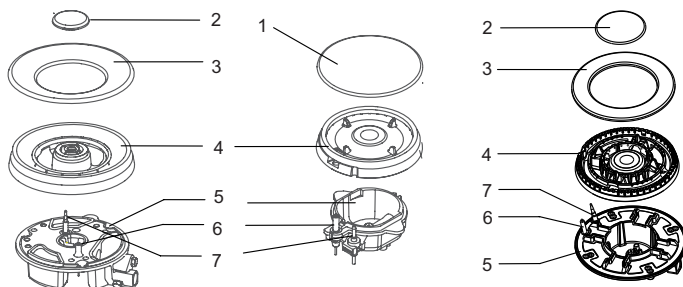
## Верхняя крышка

- Регулярно протирайте верхнюю крышку, используя чуть влажную мягкую ткань и теплую воду с небольшим количеством средства для мытья посуды.
- Хорошо высушите верхнюю пластину после очистки.
- Сразу же удаляйте соленую пищу или жидкости с варочной поверхности, чтобы избежать риска коррозии.
- Части прибора из нержавеющей стали могут обесцвечиваться со временем. Это нормально, т.к. они подвергаются высоким температурам. Очищайте эти детали при помощи средства, которое подходит для нержавеющей стали.

## Конфорки

- Снять накладки на конфорках и рассекатели пламени, потянув их вверх и в сторону от верхней пластины.
- Замочите их в горячей воде с моющим средством или небольшим количеством средства для мытья посуды.
- После очистки и промывки, аккуратно протрите их и высушите. Убедитесь, что отверстия рассекателей чистые и абсолютно сухие.
- Протрите фиксированные части чаши горелки влажной тканью и потом сухой.
- Аккуратно протрите устройство зажигания и контроля пламени хорошо отжатой тряпкой из-и вытрите насухо чистой тканью.
- Перед тем, как вернуть горелки на место, убедитесь, что инжектор не засорен.

**Собрать дополнительную, полу-мощную, мощную и тройную горелки можно следующим образом:**



1. Поместите рассекатель пламени (4) на распределительную головку (5), так чтобы устройство зажигания и устройство контроля пламени проходили через соответствующие отверстия в рассекатель пламени.

Рассекатель пламени должен корректно встать на место (вы услышите щелчок).

2. Положите крышку конфорки (1, 2, 3) на рассекатель пламени (4) таким образом, чтобы фиксаторы вошли в соответствующие выемки.



**После очистки соберите детали в правильном порядке.**

- Не перепутайте верх и низ.

- Фиксаторы должны точно входить в соответствующие пазы.

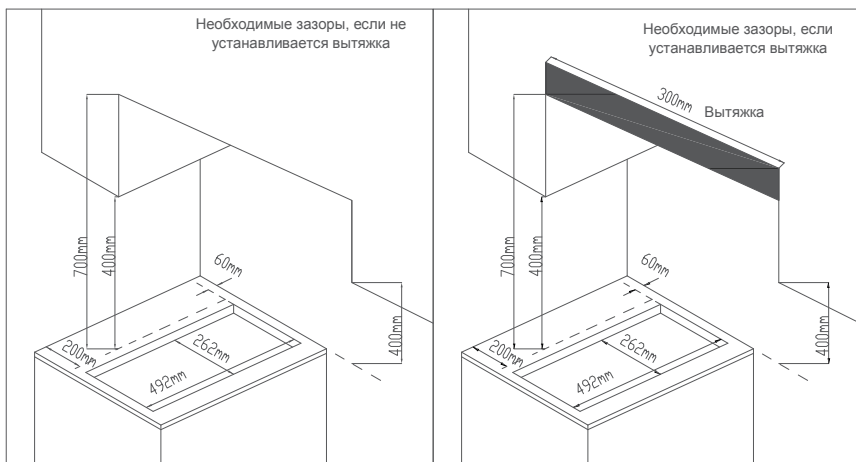
# Инструкции по эксплуатации

---



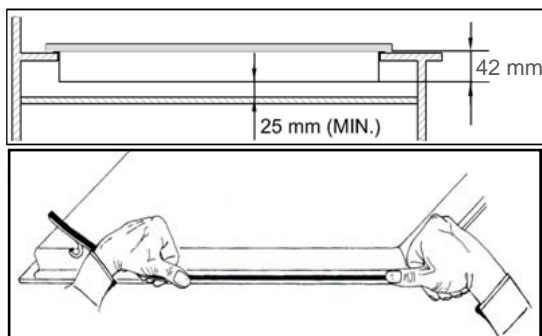
- Не модифицируйте этот прибор.
- Прибор должен устанавливаться квалифицированным специалистом.
- Перед установкой убедитесь, что местные условия распределения (тип газа и его давление) и регулировка прибора совместимы.
- Условия регулировки этого прибора указаны на этикетке (или заводской табличке).
- Этот прибор не подключен к вытяжке. Она должна быть установлена и подключена в соответствии с действующими правилами по установке. Особое внимание необходимо уделить соответствующим требованиям относительно притока воздуха.
- Перед установкой отключите подачу газа и электроэнергии к прибору.
- Все приборы, содержащие какие-либо электрические компоненты, должны быть заземлены.
- Убедитесь, что газовая труба и электрический кабель установлены таким образом, что они не касаются каких-либо нагреваемых частей прибора.
- Газовая труба или разъем не должны быть изогнуты или заблокированы.
- Убедитесь, что габариты прибора соответствуют выделенному под него месту на кухне.
- Панели, расположенные над рабочей поверхностью непосредственно рядом с прибором, должны быть изготовлены из негорючего материала. Если панели слоистые, используемый материал и клей должны быть жаростойкими, чтобы предотвратить быстрый износ.
- Включите прибор и зажгите каждую конфорку.
- Убедитесь, что пламя голубое без желтых вкраплений.
- Если горелки горят неправильно, проверьте следующее:
  - Крышка горелки установлена правильно
  - Рассекатели пламени установлены правильно
  - Горелка вертикально совмещена со штуцером инжектора
- Полные эксплуатационные испытания и испытания на возможные утечки должны проводиться слесарем после установки.
- Гибкий шланг должен быть установлен таким образом, чтобы он не касался подвижных частей корпуса прибора и не был зажат или перекручен.
- Заводские краны необходимо смазать перед установкой.

# Выбор места



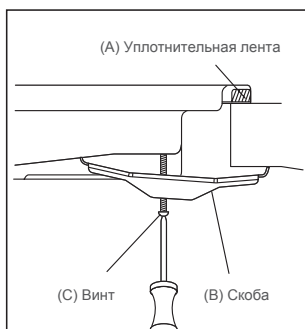
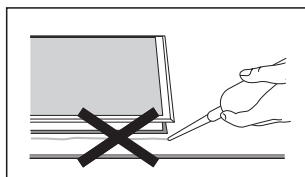
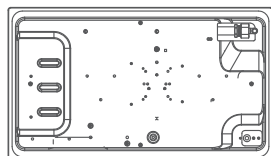
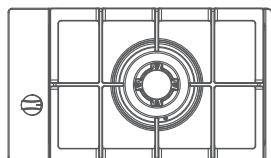
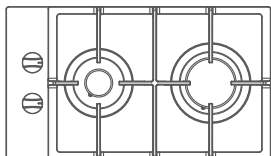
■ **Этот прибор должен встраиваться в кухню или столешницу 600 мм с соблюдением следующих минимальных расстояний:**

- Края плиты должны быть на расстоянии не менее 60 мм от боковой или задней стенки.
- Между самой высокой точкой поверхности варочной панели (в том числе с горелками) и любой горизонтальной поверхностью непосредственно над ней должно быть 700 мм.
- 400 мм между варочными панелями, при условии, что нижняя часть горизонтальной поверхности соответствует внешнему краю варочной панели. Если нижняя часть горизонтальной поверхности меньше, чем 400 мм, то она должна быть на расстоянии не менее 50 мм от наружных краев плиты.
- Необходимо оставить 50 мм свободного пространства вокруг прибора, а также между плитой и любыми поверхностями из горючих материалов.
- Между нижней частью прибора и любой поверхностью под ним должно быть расстоянии не менее 25 мм и максимум 74 мм.



- Над плитой должна быть установлена вытяжка.
- Проверьте габариты плиты в руководстве по установке.
- Габариты должны соответствовать обозначенным в руководстве габаритам.

## Установка



1. Снимите подставки для посуды, крышки конфорок и рассекаватель пламени и осторожно переверните прибор и поместите его на мягкую циновку.

Убедитесь, что в процессе не были повреждены устройства зажигания и контроля пламени.

2. По краям прибора нанесите спонж (поставляется в комплекте).

3. Не оставляйте щели в уплотнителе и не перекрывайте толщину.

### Спонж

Толщина - 3 мм.

Ширина - 6 мм.

Длина - 780 мм.



**Не используйте силиконовый герметик для герметизации соединений прибора – это затруднит снятие прибора в будущем, особенно если потребуется техническое обслуживание.**

Поместите кронштейн (В) над отверстиями, которые соответствуют размеру винтов. В каждом углу варочной поверхности имеется набор отверстий под винты (Н).

Слегка затяните винт (С) через кронштейн (В), так чтобы кронштейн был прикреплен к варочной панели, но не затягивайте, чтобы можно было настроить положение панели.

2. Осторожно поверните варочную панель и затем аккуратно опустите ее в подготовленное отверстие.

3. На нижней стороне варочной панели отрегулируйте скобы в положение, которое подходит для вашей столешницы.

Затем полностью затяните винты (С), чтобы закрепить варочную панель.

# Подключение газа

- Этот прибор должен устанавливаться и подключаться в соответствии с действующими правилами установки в стране, в которой прибор будет использоваться.
- Прибор предназначен для работы на сжиженной газовой смеси и природном газе. Соответствующая регулировка должна проводиться только квалифицированным специалистом.



- В соответствии с законом все газовые приборы должны устанавливаться компетентными лицами в соответствии с действующей редакцией правил по безопасной установке и эксплуатации газовых приборов.
- В ваших же интересах соблюдать закон – это обеспечит вашу безопасность.
- В Великобритании только специалисты по установке газового оборудования, которых можно найти в реестре GASSAFE, работают с соблюдением стандартов безопасности. Варочную поверхность также необходимо устанавливать в соответствии с действующей редакцией стандарта BS 6172. Неспособность правильно установить варочную поверхность может привести к аннулированию гарантии, возбуждению иска по ответственности и привести к судебному преследованию.

## Категория устройства

	BE/FR	GB/IT/PT/LT/ES/CZ/SK	PL/DE
Температура	II 2E+3	II 2H3+	II 2E3B/P
Давление(мБар)	20/25 -28 - 30/37	20 -28 - 30/37	20/25 - 30/50
	HU/TR/SK/OR	NL	RU/KZ/UKR
Температура	II 2E3B/P	II 2L3B/P	II 2E3B/P
Давление(мБар)	20 - 30	25 -28 - 30	13-29

# Подключение к сети питания

---

- Прибор должен быть заземлен.
- Этот прибор предназначен для подключения к системе 220-240В, 50/60Гц переменного тока.
- Провода в кабеле питания имеет следующие цвета:
  - Зеленый/желтый = заземление
  - Синий = нейтральный
  - Коричневый = фаза



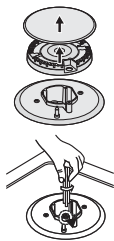
- Провод, который окрашен в зеленый и желтый цвет, должен быть подключен к клемме, обозначенной буквой E или символом заземления.

# Настройка подачи газа



- Примите все необходимые меры предосторожности при перенастройке прибора для работы с другим видом газа.
- Все работы должны выполняться квалифицированным специалистом.
- Прежде чем начать, выключите подачу газа и электроэнергии к прибору.

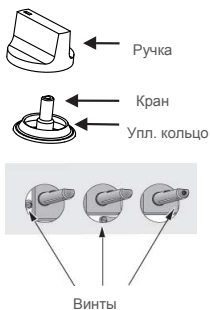
## 1. Замена инжектора конфорок



Снимите подставки для посуды, накладки на конфорки и рассекатели пламени.

Отвинтите инжектор, используя 7 мм накидной гаечный ключ, и замените инжектор на новый. Осторожно пересоберите все детали. После замены инжекторы рекомендуется сильно затянуть его.

## 2. Регулировка минимального уровня пламени



Поверните ручки до минимального уровня.

Снимите ручку и поместите небольшую отвертку в центр стержня ручки.

Правильная настройка - когда пламя имеет длину около 3 - 4 мм.





- Не разбирайте вал ручки управления: в случае неисправности необходимо заменить всю ручку. Перед размещением горелок обратно на место убедитесь, что инжектор не засорен.
- После изменения типа газа необходимо провести полные эксплуатационные испытания и испытания на возможные утечки (например, мыльной водой или детектором газа).
- По завершении перенастройки типа газа квалифицированный специалист или установщик должен поставить отметку "V" возле соответствующего типа газа на заводской табличке и удалить предыдущую отметку "V".

# Устранение неисправностей

- Ремонт должен производиться только квалифицированным специалистом. Неправильный ремонт может привести к серьезным последствиям для вас и окружающих людей.
- Тем не менее, некоторые незначительные проблемы могут быть решены следующим образом:

Проблема	Возможная причина	Решение
Не зажигается	Нет искры.	Проверьте подключение к сети питания.
	Крышка конфорки установлена неплотно.	Правильно соберите конфорку.
	Перекрыта подача газа.	Полностью откройте подачу газа.
Зажигается с трудом	Подача газа не полностью открыта.	Полностью откройте подачу газа.
	Крышка конфорки установлена неплотно.	Правильно соберите конфорку.
	Свеча зажигания засорена посторонними предметами.	Удалите грязь сухой тряпкой.
	Конфорки влажные.	Тщательно протрите крышки конфорок.
	Отверстия в рассекателе пламени засорены.	Очистите рассекатель пламени.
При зажигании слышен шум	Крышка конфорки установлена неплотно.	Правильно соберите конфорку.
Пламя гаснет	Устройство контроля пламени засорено.	Очистите устройство контроля пламени.
	Вода из кастрюли перелилась и потушила пламя.	Выключите газ. Подождите 1 минуту и заново зажгите конфорку.
	Слишком сильная вытяжка могла погасить пламя.	Проверьте вытяжку (например, открытое окно). Подождите 1 минуту и заново зажгите конфорку.
Пламя желтого цвета	Отверстия в рассекателе пламени засорены.	Очистите рассекатель пламени.
	Используется не соответствующий вид газа.	Проверьте тип используемого газа.
Пламя нестабильное	Крышка конфорки установлена неплотно.	Правильно соберите конфорку.
Запах газа в помещении	Утечка газа	Выключите прибор и закройте внутренний клапан. Откройте окно, чтобы проветрить помещение. Обратитесь в наш сервисный центр, используя телефон за пределами помещения.

-  ■ Если проблему не удалось устранить, пожалуйста, обратитесь в наш сервисный центр.

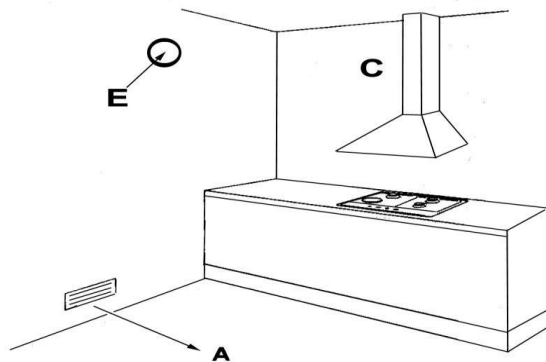


Рис.7

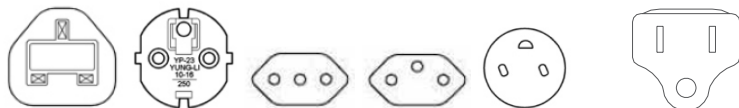


Рис. 8

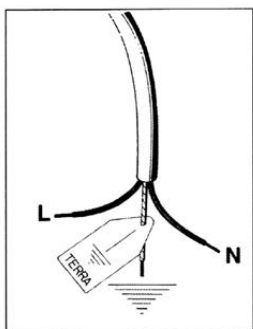


Рис.9

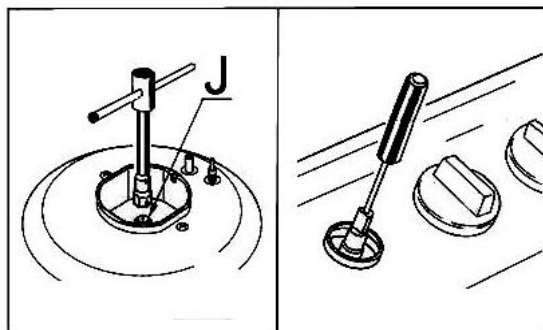


Рис.10

Сертификат соответствия № ТС RU С-CN.МЛ66.В.01559

Орган по сертификации: ООО "Авто Эксперт". Адрес: 125438, г. Москва, Пакгаузное ш., д. 1.

Срок действия: до 04.08.2021



Информационно-справочная служба тел. 8-800-777-00-88

Импортер: ООО "Ориент Хоусхолд Аплиансес", 127015, Москва, ул. Новодмитровская, д.2, стр.1

Производитель: Guangdong Midea Kitchen Appliances Manufacturing Co., Ltd.,

No.6 Yongan Road, Beijiao Shunde, Foshan, Guangdong Province, China

Сделано в Китае