

# arnica™

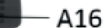
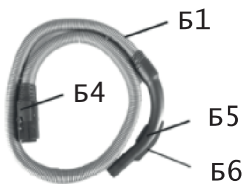
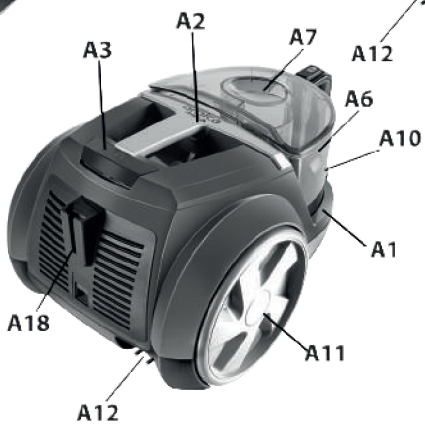
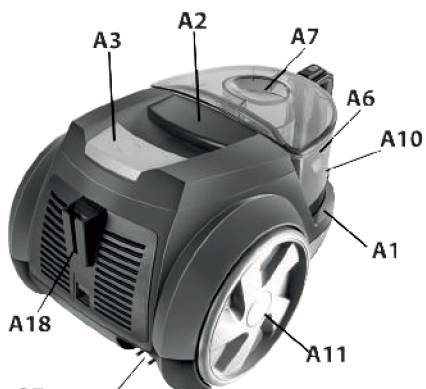
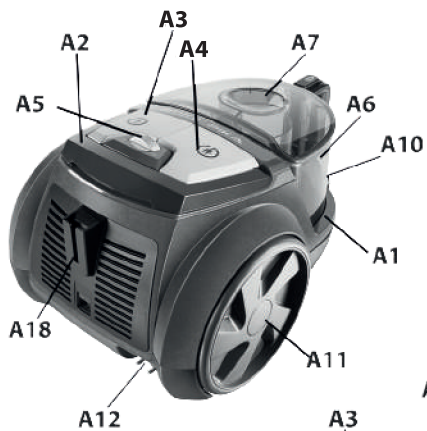
## Pika

ЭЛЕКТРИЧЕСКИЙ ПЫЛЕСОС



ИНСТРУКЦИЯ ПО ЭКСПЛУАТАЦИИ





## ИНСТРУКЦИЯ ПО ЭКСПЛУАТАЦИИ

Как только Вы начнете пользоваться данным пылесосом, Вы обязательно убедитесь в том, что сделали правильный выбор. Мы ставим перед собой цель превзойти Ваши ожидания от пылесоса по той цене, которую Вы за него заплатили. Мы выражаем Вам огромную благодарность за то, что Вы выбрали именно наш пылесос. Прежде чем установить пылесос, пожалуйста, ознакомьтесь с его комплектующими и прочитайте инструкцию по его эксплуатации. При правильной эксплуатации пылесоса в соответствии с инструкцией, Вы увидите, насколько все легко и просто. Таким образом, Вы сможете достичь максимальной эффективности в эксплуатации Вашего пылесоса. Желаем Вам, чтобы Ваш пылесос прослужил долго.

### ЗНАЧЕНИЯ УКАЗАТЕЛЕЙ



**Важные сведения, связанные с использованием товара, и полезные рекомендации.**



**Предупреждения, связанные с опасными ситуациями и риском для жизни и безопасности имущества.**

### СОДЕРЖАНИЕ

1. Правила безопасности
2. Описание прибора
3. Технические характеристики
4. Эксплуатация
5. Чистка и техническое обслуживание
6. Перевозка и транспортировка

### ПРАВИЛА БЕЗОПАСНОСТИ

- Обязательно ознакомьтесь с правилами безопасности.
- Храните прибор и кабель в месте, недоступном для детей младше 8 лет.
- Прибор могут использовать дети старше 8 лет, люди с недостаточными умственными способностями или лица, не имеющие опыта подобного использования ранее, которым объяснили правила безопасного использования, и которых предупредили об опасности.
- Убедитесь в том, что прибор соответствует сети напряжения и мощности.
- Используйте прибор, подключив штепсель в розетку с предохранителем, как минимум, 10 А.
- Обязательно отключайте штепсель из розетки прежде, чем выполнить перенос или техническое обслуживание прибора.
- Не зажимайте кабель, не скручивайте его и не проводите через острые углы.
- Если на кабеле имеются какие-либо повреждения, не включайте прибор. Обратитесь в ближайшую уполномоченную техническую службу, чтобы заменить кабель.
- Не оставляйте прибор в работающем состоянии вне своего присутствия.
- Храните вдали от детей, инвалидов и очень пожилых людей, не позволяйте им пользоваться прибором. Во время очистки ступеней, прибор должен всегда оставаться ниже пользователя. Не старайтесь запустить в работу неисправный прибор. Не направляйте шланг и воронку всасывания прямо на людей и животных. Не допускайте соприкосновения прибора с водой.
- Кислоты, ацетон, растворители могут повредить прибор и привести к образованию коррозии.
- Используйте только оригинальные детали и части.
- Не всасывайте воду через прибор.

- Не используйте прибор при помощи удлиняющего кабеля.
- Не прикасайтесь к розетке мокрыми или влажными руками.
- Не разбирайте пылесос на части, за исключением случаев, когда это предусмотрено в инструкции.
- При использовании прибор убедитесь, что фильтр правильно расположен и полностью встроен на нужное место.
- Иначе это может привести к неисправности прибора или сократить срок его годности.
- Не используйте прибор для очистки людей и животных.
- Прибор предназначен для домашнего использования, и не подходит для использования в промышленных целях. Не выполняйте очистку без фильтра.



**Не допускайте, чтобы в пылесос при всасывании попадал бензин, растворитель и иные горючие вещества, предметы, которые могут привести к возгоранию, пыль с температурой выше 60 градусов, вредные для здоровья отходы и текучие жидкости.**

## 2. ОПИСАНИЕ ПРИБОРА

Основные детали прибора и его детали перечислены ниже.

### А. ГРУППА КОРПУСА

Данная группа включает в себя двигатель, верхнюю крышку, кнопки включения и отключения, кнопку намотки кабеля, отсек для сбора пыли и иные функциональные компоненты.

- |   |  |
|---|--|
| A1 Корпус   | A11 Колесики   |
| A2 Палка для переноса                             | A12 Направляющие рельсы для горизонтальной парковочной позиции |
| A3 Кнопка включить/выключить                      | A13 Фильтр для выпуска воздуха                                 |
| A4 Кнопка намотки кабеля                          | A14 Поролоновый фильтр   |
| A5 Кнопка усиления/уменьшения мощности всасывания | A15 Крышка фильтра   |
| A6 Резервуар                                      | A16 Защелка для запираания крышки фильтра                      |
| A7 Крышка резервуара                              | A17 Фильтр защиты двигателя                                    |
| A8 Палка для удаления резервуара                  | A18 Кабель со штепселем  |
| A9 Кнопка для извлечения резервуара               |  |
| A10 Горловина для всасывания                      |  |

### Б. ГРУППА ШЛАНГА И ТРУБЫ

Данная группа состоит из группы эластичного шланга и телескопической трубы.

- B1. Гибкий шланг
- B2 Контролируемое управление
- B3 Телескопическая труба
- B4 Соединение шланга с корпусом
- B5 Эргономичное управление
- B6 Кнопка настройки силы всасывания

### В. ГРУППА ДЕТАЛЕЙ

Для различных функций пылесоса можно использовать разные детали.

- V1 Держатель детали
- V2 Труба с узким концом
- V3 Круглая щетка
- V4 Аппарат для очистки кресел
- V5 Щетка для жесткого пола
- V6 Турбо щетка
- V7 Насадка для высокоэффективной очистки

### 3. ТЕХНИЧЕСКИЕ ХАРАКТЕРИСТИКИ

Тип: Pika

Напряжение: 230 В, 50 Гц

Мощность: 750В Макс.

Выходная мощность: 240В

Электрическая изоляция: II

Длина кабеля питания: 5 м

Класс энергии: A

### 4. СБОРКА И ЭКСПЛУАТАЦИЯ

Для того чтобы удалить резервуар для сбора пыли (А), следует нажать на кнопку для удаления резервуара (А9) и потянуть резервуар вверх.

Проверьте, расположен ли на нужном месте фильтр защиты двигателя (А17).

Если он не встроен – вставьте его.

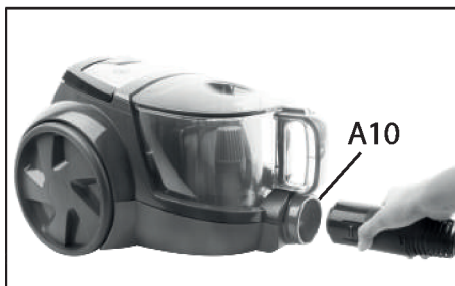


Вставьте соединительную часть корпуса для шланга (Б4) в воронку для всасывания (А10).

Вставьте в гибкий шланг (Б1) телескопическую трубу, подходящую для целей использования (Б3) и детали.



**Данная характеристика может изменяться, в зависимости от технических особенностей модели.**

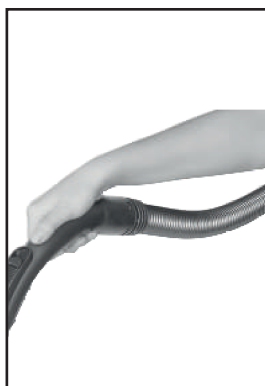


Для выполнения эффективной очистки используйте детали таким образом, как указано ниже. Существует два варианта насадки для высокоэффективной очистки (B7):

- » Насадка для очистки с педалью при уборке ковров и паласов, используется в указанной позиции.
  - » Насадка для очистки с педалью при уборке таких жестких поверхностей, как паркет, плитка, мрамор, используется в указанной позиции.
  - » Труба с узким концом (B2) используется для забора пыли, осколков и иных мелких деталей в таких тесных местах, как радиатор, ящики, углы.
  - » Телескопическая труба без каких-либо насадок на ее конце (B3) используется для всасывания обломков, пуха и пр.
  - » Круглая щетка (C3) используется для всасывания пыли со штор, полок, книжных шкафов, ламп, абажуров, мебели, одежды, электронных приборов. При использовании данная насадка надевается на край спускового крючка или на край трубы с удлинением.
  - » Аппарат для очистки кресел (C4) используется для очистки таких поверхностей, как подушки, ватные тьюфики, матрасы, кресла.
  - » Турбо щетка эффективно используется (C6) при очистке ковров и паласов. Вращение щетки под воздействием воздуха позволяет выбивать пыль и грязь из ковра, обеспечивая глубокую очистку и отбивание ковра.
- Протяните кабель со штепселем на нужную длину, удерживая за штепсель, и воткните его в розетку. Запустите прибор в работу, нажав на кнопку «включить/выключить» (A3).



Вы можете настроить мощность всасывания по своему желанию, используя для этого кнопки настройки мощности всасывания, расположенные на приборе или на спусковом крючке.



После окончания использования:

- Остановите прибор и отключите штепсель из розетки.
- Наматывайте кабель, нажав на кнопку намотки кабеля (А4). В некоторых моделях для того, чтобы намотать кабель, достаточно задержать и слегка потянуть кабель на себя.



**Данная характеристика может меняться, в зависимости от технических особенностей модели.**



**Следует производить намотку только сухого кабеля.**

**Если кабель влажный или мокрый, его необходимо тщательно просушить, и только затем выполнить намотку.**

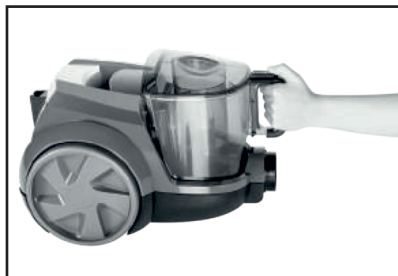
Когда вы не используете прибор, оставьте прибор в горизонтальной или вертикальной позиции на полозьях (А12), вместе с насадками для очистки, трубами и шлангом.

Не храните прибор на открытом воздухе, а также при температурах ниже ноля градусов, когда возможно замерзание.



## 5. ЧИСТКА И ПРОВЕДЕНИЕ ТЕХНИЧЕСКОГО ОБСЛУЖИВАНИЯ

- \* Прежде, чем выполнить процедуру очистки и технического обслуживания, обязательно отключите прибор и вытащите штепсель из розетки.
- \* Нажмите на кнопку удаления резервуара (А9), и удалите резервуар (А6).
- \* Нажмите на кнопку удаления резервуара (А9), и удалите крышку резервуара (А7)
- \* Разгрузите резервуар для сбора пыли, повернув его в обратном направлении разместите резервуар (А6) и крышку (А7) в нужном месте
- \* При желании вы можете промыть резервуар (А6) и крышку резервуара (А7) теплой водой.
- \* Убедитесь в том, что эти детали полностью просушены прежде, чем вставлять их на нужное место.







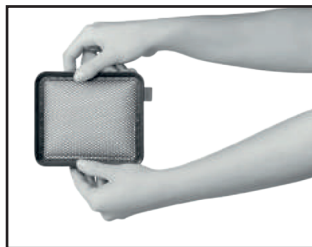
**Не позволяйте, чтобы собранная пыль превысила максимальный уровень с указателем на резервуаре.**

- Необходимо выполнять периодическую проверку фильтра защиты двигателя (A17), который расположен на резервуаре (A6), и при необходимости промывать его теплой водой.
- Удалите фильтр защиты двигателя (A17), который расположен поверх резервуара (A6). Замените поврежденный или порванный фильтр на новый. Вы можете купить новый фильтр в уполномоченной технической службе.

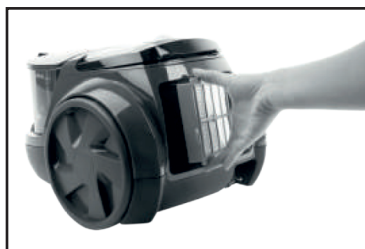
Для лучшего и более эффективного использования после каждого применения очищайте фильтр защиты двигателя (A17). При этом недопустимо использовать чистящие средства для мытья посуды, порошки и пр. подобные химические средства



**Фильтр защиты двигателя можно мыть. Но если вы будете мыть фильтр, то прежде, чем его использовать, его следует полностью просушить.**



- Используйте только оригинальные части и детали, чтобы обеспечить эффективную уборку, продлить срок службы прибора и позволить ему остаться в рамках гарантийного обслуживания.
- Нажмите на задвижку запираания крышки фильтра (A16) и удалите крышку фильтра (A15).



**Фильтр выпуска воздуха и поролоновый фильтр можно мыть. Но если вы будете мыть фильтр, необходимо дождаться его полного высыхания.**

## Насадка для турбо очистки

- Когда пылесос работает, поднимите и посмотрите снизу на турбо щетку. Если щетка не вращается, необходимо произвести техническое обслуживание. Возможно, в зоне паза закрутились волосы, нити и пр.
- Поверните щетку вручную и проверьте, легко ли она может вращаться.

## Контрольные действия, которые вам необходимо выполнить прежде, чем отнести пылесос в сервисную службу

- Убедитесь, что штепсель прибора соответствует розетке и в том, что вы плотно вставляете штепсель.
- Если прибор все еще не работает, убедитесь, что предохранитель не отключен. Обратите внимание на то, чтобы номинальный ток предохранителя составлял минимум 10 А (и типа w-автомат)
- Если прибор работает, но не выполняет всасывание, проверьте, подсоединен ли шланг, фильтры, трубы и щетки. Если прикреплены, очистите их, чтоб все отверстия были открыты.  
Если вы не можете устранить проблемы с прибором посредством нижеуказанных действий, отнесите прибор в сервисную службу Arnicа.

Проблема	Причина	Решение
Недостаточная сила всасывания	Возможно, фильтр закупорился. Возможно, щетка, шланг или труба забились. Возможно, загрязнился фильтр. Возможно, выполнена неверная настройка всасывания. Возможно, забит резервуар для сбора пыли.	Вставьте фильтр защиты двигателя на место. Очистите закупорившиеся места. Очистите фильтр или замените его. Настройте режим всасывания, в соответствии с очищаемой поверхностью. Очистите резервуар.
Прибор не включается через управление спусковым крючком.	Возможно, батарейки вставлены неверно. Возможно, батарейки сели. Возможно, штепсель не вставлен в розетку.	Вставьте батарейки таким образом, как указано в пункте монтажа/использования. Замените батарейки. Убедитесь в том, что штепсель вставлен в розетку, нажата кнопка включить/выключить.
Бьет током	В связи с тем, что прибор работает без мешка для сбора пыли, он будет подвержен накоплению статического электричества.	Прикоснитесь металлической трубой для всасывания к металлическим деталям, тогда накопившееся статическое электричество будет разгружено.
Резервуар не извлекается	Для обеспечения безопасности при переносе прибора предусмотрен специальный механизм. Когда прибор находится под определенным углом, недопустимо нажимать на кнопку извлечения резервуара.	Поставьте прибор на ровную поверхность, нажмите на кнопку для извлечения резервуара, потяните резервуар вверх и извлеките его.

## ПЕРЕВОЗКА И ТРАНСПОРТИРОВКА

Перевозку прибора необходимо выполнять в оригинальной коробке с перегородками, обмотав мягкой материей, чтобы она защищала прибор со всех сторон. При неправильной упаковке пластиковые детали могут повредиться, могут также быть нарушены электрические части.

### ВНИМАНИЕ:

- Защищайте прибор и детали от ударов во время использования. Повреждения, которые могут произойти в результате удара или падения прибор, оставят прибор за рамками гарантийного обслуживания.
- Начало гарантийного обслуживания товаров, которые были куплены в приданое, в подарок и не использовались, выполняется уполномоченной сервисной службой Arnica. Начиная с первого дня использования, вы должны утвердить гарантийный талон в ближайшей уполномоченной сервисной службе.
- В день продажи обязательно заверьте (печать с наименованием и дата продажи) гарантийный талон у уполномоченного продавца (лицо, у которого вы купили прибор).
- В случае возникновения неисправности, лично обратитесь в уполномоченную сервисную службу Arnica.
- В случае если вы обнаружите, что товар имеет дефект, вы можете воспользоваться одним из прав, предусмотренных в пункте 11 Закона о защите прав потребителей:
  - А. Отказаться от договора
  - Б. Потребовать скидку от стоимости продажи
  - В. Потребовать выполнить бесплатный ремонт
  - Г. Потребовать замену на товар без дефекта
- \* Потребитель вправе обратиться в суд потребителей или в судебную комиссию по делам защиты прав потребителей по месту его проживания, или по месту приобретения товара в случаях, когда возникает спор в связи с использованием прав, предусмотренных в гарантии
- \* В случае если продавцом не был выдан гарантийный талон, потребитель вправе обратиться в Главное управление по защите прав потребителей и наблюдению за рынком при Министерстве таможи и торговли
- \* Официальный срок годности прибора составляет 10 лет.

**Модель:**

**Arnica PIKA**

Произведено в Турции

**Завод изготовитель:**

АО «Сенур Электрик Моторлары Сан. Ве Тидж.А.Ш.»  
Квартал Джихангир, проспект Долум Тесислери,  
улица Шехит Пияде Эр Явуз Бахар, №7, 34310 Авджиляр/Стамбул  
Тел.: (0212) 422 1910/4 линии  
Факс: (0212) 4220929

Страна производства: Турция

**Импортер в России:**

ООО «РМС ТРЕЙД», 190020, город Санкт-Петербург, Наб. Обводного канала  
дом 134-136-138, корпус 71

