

Данные инструкции приводятся в целях обеспечения Вашей безопасности. Перед установкой и началом эксплуатации прибора внимательно ознакомьтесь с данными инструкциями. Сохраните данное руководство для дальнейшего использования.

ПРЕДУПРЕЖДЕНИЕ. Установка должна выполняться специалистом с соответствующей квалификацией со строгим соблюдением местного законодательства по вопросам строительства и настоящих инструкций.

Убедитесь, что духовой шкаф установлен правильно, и внимательно ознакомьтесь с инструкциями по технике безопасности во избежание рисков, связанных с использованием электродвигателя, а также чтобы исключить возможность ненадлежащего использования. После распаковки духового шкафа убедитесь, что он не поврежден. Если у вас возникли какие-либо сомнения, не используйте прибор и обратитесь в Центр обслуживания клиентов или в магазин, где Вы приобрели данный товар. Обратитесь к своему продавцу.

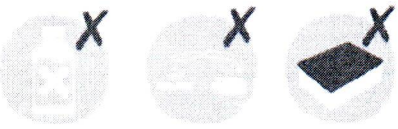
Проверьте комплект поставки и убедитесь в наличии всех перечисленных деталей. Выберите подходящее место для установки прибора. Если прибор содержит элементы из стекла, соблюдайте необходимые меры предосторожности при установке и эксплуатации, чтобы избежать травм и повреждения самого прибора. В табличке с техническими характеристиками, расположенной на приборе, содержится вся информация, необходимая для заказа запасных деталей. Если вы собираетесь продать прибор, отдать его или оставить новым жильцам при переезде, передайте данное руководство новому владельцу прибора, чтобы он мог ознакомиться с ним, а также соответствующими правилами техники безопасности.

Безопасность

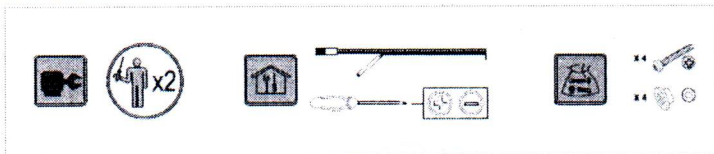
Установка должна выполняться специалистом с соответствующей квалификацией со строгим соблюдением местных законодательных постановлений по вопросам строительства и настоящих инструкций.

- **ПРЕДУПРЕЖДЕНИЕ.** Перед заменой лампы убедитесь, что электропитание прибора на розетке с предохранителем отключено, чтобы избежать опасности поражения электрическим током.
- **ПРЕДУПРЕЖДЕНИЕ.** Доступные для прикосновения детали могут сильно нагреваться во время эксплуатации. Не оставляйте детей без присмотра рядом с прибором.
- **ПРЕДУПРЕЖДЕНИЕ.** В случае повреждения дверцы или уплотнителя на ней не следует пользоваться духовым шкафом до устранения неисправности. Обратитесь за помощью в Центр обслуживания клиентов.
- Во время установки необходимо проложить шнур питания таким образом, чтобы он не соприкасался с нагревающимися деталями прибора.
- Убедитесь, что шнур питания не зажат под прибором или дверцей прибора во избежание его повреждения.
- Не устанавливайте прибор в помещениях с высокой влажностью или в местах, подверженных протечкам воды, например под раковиной или рядом с ней. Если произошла протечка, отключите питание и дайте прибору просохнуть естественным путем. Не пользуйтесь прибором. Обратитесь за помощью в Центр обслуживания клиентов.
- Упаковочный материал следует утилизировать с соблюдением соответствующих мер безопасности.
- Не пользуйтесь легковоспламеняющимися аэрозолями вблизи прибора.
- **ПРЕДУПРЕЖДЕНИЕ.** Данный прибор может использоваться детьми старше 8 лет и лицами с ограниченными физическими, сенсорными или умственными способностями, а также с недостаточным опытом или знаниями только в том случае, если они находятся под присмотром лица, отвечающего за их безопасность, или получили соответствующие инструкции, позволяющие им безопасно эксплуатировать прибор и дающие им представление об опасности, сопряженной с его эксплуатацией. Не разрешайте детям играть с прибором.
- Дети могут осуществлять очистку и обслуживание прибора только под присмотром взрослых. Прибор и его сетевой шнур должны располагаться в месте, недоступном для детей младше 8 лет.
- В случае повреждения шнура питания следует обратиться к изготовителю, сотруднику сервисной службы

- стеклянной дверцы духового шкафа. Они могут поцарапать поверхность, в результате чего стекло может треснуть или лопнуть.
- Не используйте парочиститель.
- **ПРЕДУПРЕЖДЕНИЕ.** Прибор и доступные для прикосновения части могут сильно нагреваться во время эксплуатации. Соблюдайте осторожность, чтобы не прикасаться к нагревательным элементам.
- Запрещено подпускать к варочной панели детей младше 8 лет, если они не находятся под постоянным присмотром.
- Во избежание перегрева запрещается устанавливать прибор за декоративной дверцей.



Установка



Установка должна выполняться компетентным лицом или квалифицированным электриком. Перед подключением прибора к сети удостоверьтесь, что напряжение сети соответствует напряжению, указанному в паспортной табличке прибора.

Прямое подключение

Прибор должен быть подключен напрямую к сети электропитания через автоматический выключатель с расстоянием между разомкнутыми контактами не менее 3 мм. Специалист по монтажу должен обеспечить правильность электрического подключения и его соответствие электромонтажной схеме. Кабель не должен быть согнут или сдавлен. Регулярно проверяйте разъем электропитания и шнур на предмет повреждений. В случае повреждения шнура питания во избежание опасности его должен заменить производитель, его сервисный агент или лицо с аналогичной квалификацией.

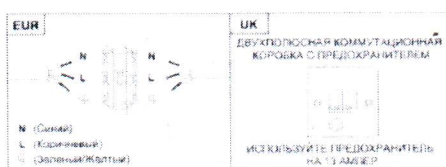
ПРЕДУПРЕЖДЕНИЕ. Данный прибор класса I **ТРЕБУЕТ** заземления.

Прибор поставляется с трехжильным кабелем питания, помеченным следующим образом:

Коричневый = Фаза (L)
Синий = Ноль (N)

Зеленый и желтый = Заземление

Требуется предохранитель с номинальным током 13 А.



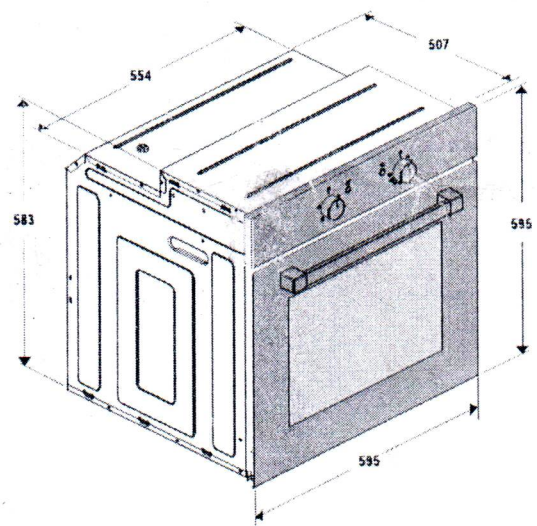
или другому квалифицированному специалисту для его замены во избежание возникновения опасных ситуаций или получения травм.

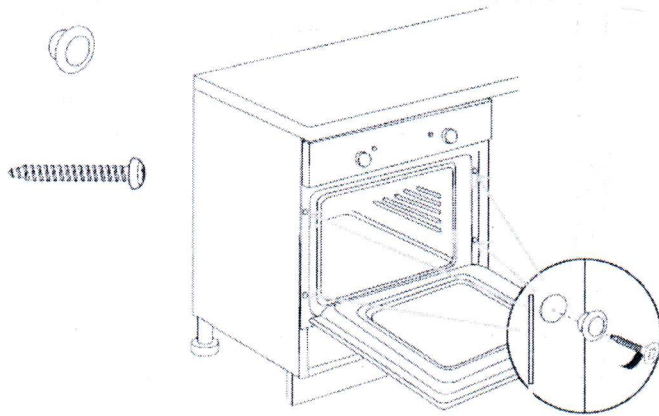
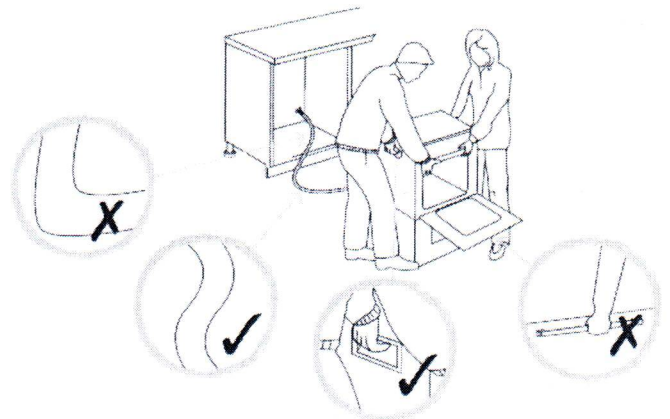
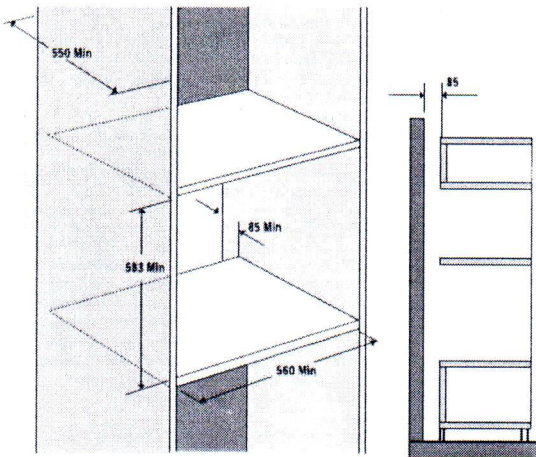
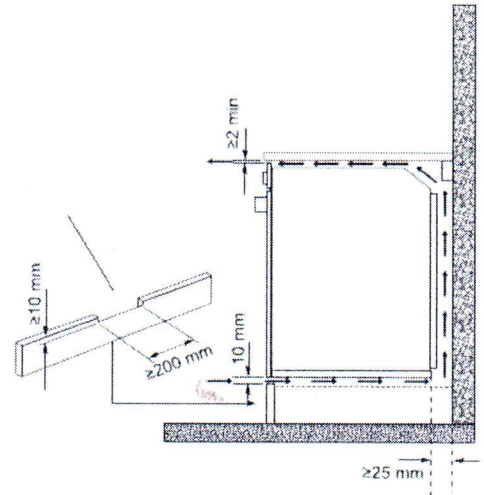
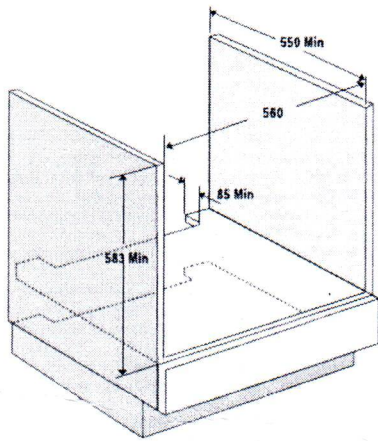
- Для данного прибора не предусмотрено управление с помощью внешнего таймера или отдельной системы дистанционного управления.
- Данный прибор предназначен только для бытового использования и только для приготовления пищи. Не используйте данное устройство в качестве нагревательного прибора.
- Изготовитель снимает с себя всякую ответственность за травмы или порчу имущества, вызванные неправильным использованием или неправильной установкой данного прибора.
- Опасность получения ожогов: Во время эксплуатации прибор нагревается. Будьте осторожнее, чтобы избежать касаний элементов во внутреннем пространстве духового шкафа.
- Не опирайтесь на дверцу прибора, а также не кладите и не вешайте на нее какие-либо предметы. Это может привести к повреждению петель дверцы.
- Духовой шкаф должен быть установлен в соответствии с инструкциями по установке с соблюдением всех монтажных размеров.
- Перед подключением прибора к сети электропитания убедитесь, что номинальное напряжение и ток в ней соответствуют данным об источнике питания, указанным на паспортной табличке прибора.
- Использование поврежденного прибора запрещено! Если прибор поврежден, отключите его от сети электропитания и обратитесь в торговую организацию.
- Риск поражения электрическим током! Не пытайтесь ремонтировать прибор самостоятельно. В случае неисправности все ремонтные работы должны выполняться только квалифицированным персоналом.
- Во избежание повреждения шнура питания не пережимайте его, не стойте и следите за тем, чтобы шнур не соприкасался с острыми краями предметов. Расположите его на достаточном расстоянии от горячих поверхностей и источников открытого огня.
- Шнур необходимо проложить таким образом, чтобы предотвратить возможность его случайного выдергивания или спотыкания о него. Прибор и его сетевой шнур должны находиться в недоступном для детей месте.
- Не прикасайтесь к работающему прибору, если у вас мокрые руки или вы стоите на мокром полу.
- Всегда выключайте прибор перед отключением от сети электропитания.
- **ПРЕДУПРЕЖДЕНИЕ.** Прибор поставляется с трехжильным шнуром питания, который необходимо подключить к сети электропитания через автоматический или двухполюсный переключатель с расстоянием между разомкнутыми контактами каждого разъема не менее 3 мм.
- Розетку с предохранителем следует разместить в легкодоступном месте, чтобы в случае чрезвычайной ситуации прибор можно было незамедлительно отключить от сети электропитания.
- Стационарная проводка должна быть защищена от соприкосновения с нагревающимися поверхностями.
- Не вешайте какие-либо предметы на ручку дверцы духового шкафа.
- **ВНИМАНИЕ!** Не покрывайте дно духового шкафа алюминиевой фольгой или другими материалами. Это может привести к возгоранию или повреждению внутренней эмалированной поверхности духового шкафа.
- Не допускайте соприкосновения алюминиевой фольги, пластика, бумаги или ткани с нагревательными элементами. Не оставляйте включенный прибор без присмотра, особенно во время приготовления пищи с использованием легковоспламеняющихся продуктов (например, горячего масла, жира и т. д.).
- Не храните и не используйте сильнодействующие химикаты, аэрозоли, легковоспламеняющиеся материалы или легковоспламеняющиеся продукты в духовом шкафу или рядом с ним. Этот духовой шкаф предназначен исключительно для розжаривания или приготовления пищи. Использование химических веществ, вызывающих коррозию, при нагреве или очистке прибора может привести к его повреждению или получению травмы.
- В случае возгорания продуктов питания внутри духового шкафа не открывайте дверцу.
- Выключите духовой шкаф и отключите его от сети электропитания. Соблюдайте осторожность при открывании дверцы прибора.
- Отойдите в сторону и медленно откройте дверцу, чтобы выпустить горячий воздух и/или пар. Следите за тем, чтобы ваша лицо находилось на достаточном расстоянии от открытой дверцы, и убедитесь, что рядом с прибором нет детей и домашних животных.
- Используйте только ту посуду, которая подходит для данного типа духового шкафа.
- Духовой шкаф следует регулярно чистить, а также удалять из него остатки продуктов.
- Не используйте агрессивные абразивные чистящие средства или металлические скребки для очистки

Убедитесь, что прибор установлен правильно, и внимательно ознакомьтесь с инструкциями по технике безопасности во избежание рисков, связанных с использованием электродвигателя, а также чтобы исключить возможность ненадлежащего использования. Сохраните данное руководство для дальнейшего использования и передайте его любому новым владельцам прибора. После распаковки прибора убедитесь, что он не поврежден. Если у вас возникли какие-либо сомнения, не используйте прибор и обратитесь в Центр обслуживания клиентов или в магазин, где Вы приобрели данный товар.

Изготовитель снимает с себя всякую ответственность за любой ущерб, нанесенный любому лицу и имуществу в результате неправильной или ненадлежащей установки прибора. В целях обеспечения личной безопасности постоянное подключение прибора к электросети должно выполняться в соответствии с последней версией правил монтажа электропроводки действующих в вашей стране, квалифицированным электриком или подрядчиком.

Установка





Перед началом эксплуатации

Чтобы включить прибор, нажмите на кнопку выключателя. Прибор готов к работе.

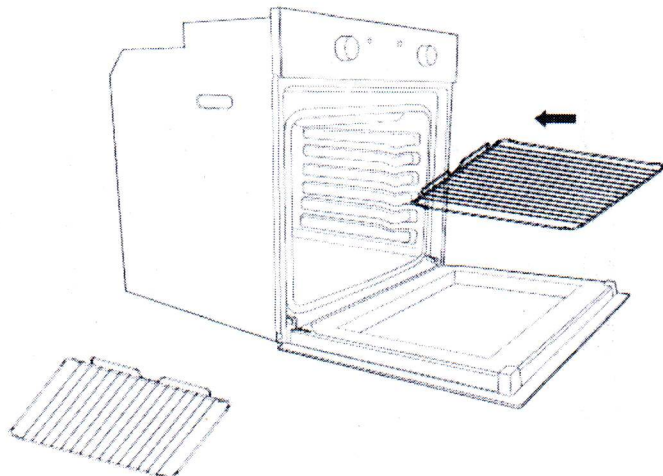
ПРЕДУПРЕЖДЕНИЕ. Перед использованием прибора ознакомьтесь с инструкцией.

Проверьте комплект поставки и убедитесь в наличии всех указанных деталей. Выберите подходящее место для установки прибора. Прибор содержит элементы из стекла, поэтому во избежание травм и повреждения самого прибора соблюдайте необходимые меры предосторожности при установке и эксплуатации.

Если вы собираетесь продать прибор, отдать его или оставить новым жильцам при переезде, передайте данное руководство новому владельцу прибора, чтобы он мог ознакомиться с необходимой информацией и правилами безопасности.

Примечание. Перед первым использованием рекомендуется включить духовой шкаф и выбрать максимальную температуру. Убедитесь, что внутри ничего нет, закройте дверцу и оставьте духовой шкаф на 1,5 часа.

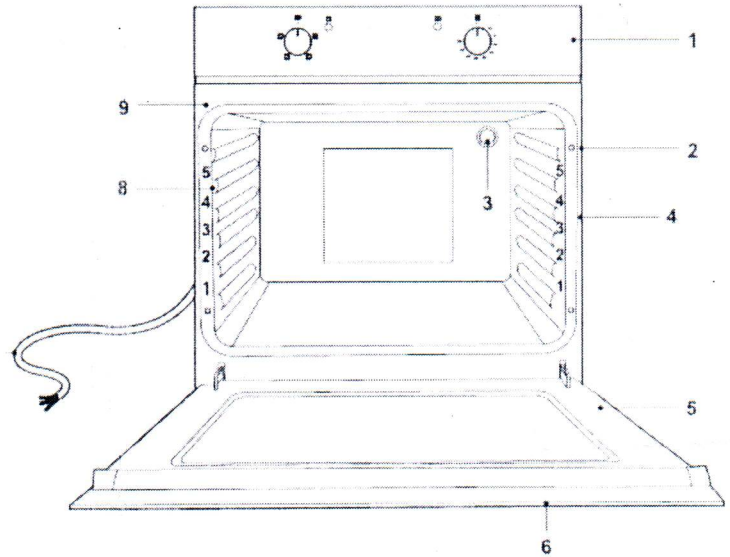
Откройте окна и двери в помещении на это время, чтобы обеспечить надлежащую вентиляцию. Появление каких-либо запахов во время прокаливания вызвано испарением веществ, использованных для обеспечения защиты прибора во время хранения до установки.



ÍCONE	FUNÇÃO	DESCRIÇÃO
	ОСВЕЩЕНИЕ ДУХОВКИ	Она автоматическая при выборе режима готовки для всех моделей. Освещение духовки всегда включено при пользовании ею.
	КОНВЕКЦИОННЫЙ	Обеспечивает традиционную готовку с поступлением тепла от верхнего и нижнего элементов.
	РЕЖИМ ВЕРХНЕГО ЭЛЕМЕНТА	Для готовки на медленном огне, для поджаривания или хранения готовых блюд теплыми.
	РЕЖИМ НИЖНЕГО ЭЛЕМЕНТА	Для готовки на медленном огне и для подогревания.
	РЕЖИМ КРУГОВОГО ЭЛЕМЕНТА С ПОДДУВОМ.	Обеспечивает однородное нагревание с применением вентилятора и дает возможность приготавливать одновременно различные блюда на разных уровнях.
	РЕЖИМ НИЖНЕГО ЭЛЕМЕНТА С ПОДДУВОМ.	Обеспечивает нагревание с полуконвекцией и нижним элементом для изысканных блюд.
	КОНВЕКЦИОННЫЙ РЕЖИМ С ПОДДУВОМ	Обеспечивает конвекционное нагревание верхним и нижним элементами для равномерной тепловой обработки.
	РЕШЕТКА	Для режима гриль и поджаривания мяса.
	МАКСИ-ГРИЛ	Как и выше, но грилевый элемент обеспечивает большую площадь для жарения.
	РЕШЕТКА С ОБДУВОМ	Обеспечивает быстрое поджаривание с тем, чтобы пища оставалась сочной. При запекании с принудительным обдувом эта функция наиболее эффективна с точки зрения энергопотребления.
	РЕЖИМ ОТТАИВАНИЯ	Вентилятор работает без тепла для уменьшения времени оттаивания замороженных продуктов.

Таблица приготовления

	Пищевой продукт	Программа и температура	Время	Положение	Предварительное нагревание	Дополнительные приспособления
Мясо и птица	таволтина 1,5 кг	190° C	210° C	50 - 60 мин	1	нет
	свинина 1,5 кг	150° C	180° C	85 - 95 мин	2	нет
	баранина 1,5 кг	200° C	220° C	40 - 50 мин	2	нет
	индейка 4 кг	170° C	190° C	115 - 125 мин	1	нет
	индейка 1,25 кг	210° C	230° C	50 - 60 мин	1	нет
овощи	тушёный красный перец 1,25 кг	190° C	210° C	30 - 40 мин	2	нет
	фаршированные томаты 4 шт.	200° C	220° C	15 - 19 мин	2	нет
рыба и морепродукты	жареный мерлан / запечённая треска 1,5 кг	210° C	230° C	7 - 9 мин	2	да
	запечённые креветки 1 кг	220° C	240° C	4 - 5 мин	4	да
различные	пицца	200° C	220° C	18 - 22 мин	1	да
	Размораживание любых продуктов	75° C			2	нет
	Вражениелюдием теста для выпечки хлеба или других изделий	40° C / 50° C	40° C / 50° C	25 - 30 мин	0	нет
Свидетельство о способности функционировать в качестве стандартного ЕС-EM60330	8.4.1. Обдбное		175° C	22 мин	3	да
	8.4.2. Кексы		185° C	23 мин	2	да
			160° C	45 мин	3 / 1	нет
	8.5.1. Бездренный бисквит		180° C	25 мин	1	нет
	8.6.2. Яблочный пирог		180° C	40 мин	3 / 1	нет
			185° C	40 - 45 мин	2	нет
9.1. Гриль поверхности		250° C	2 - 3 мин	4	подогревается в течение 5 мин	Варить 2-3 минуты на гриле

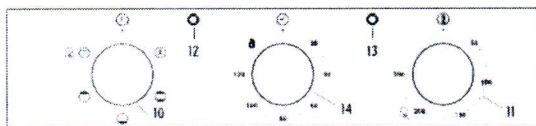


1. Панель управления.
2. Крепежные отверстия (4).
3. Лампа духового шкафа.
4. Маркировка уровней.
5. Дверца.
6. Ручка дверцы.
7. Кабель питания.
8. Боковые направляющие.
9. Боковые ручки для транспортировки духового шкафа

Включение/выключение



Панель управления с 3 элементами управления

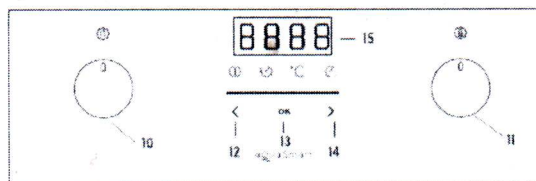


10. Управление режимом приготовления.
11. Контроль температуры.
12. Индикатор температуры.
13. Индикатор питания.
14. Таймер.

1. Поверните ручку выбора режима приготовления (10) до необходимого режима.
2. Поверните ручку регулировки температуры (11) до необходимой температуры.
3. Духовой шкаф включится и начнет процесс приготовления. Загорятся индикаторы питания (13) и температуры (12).
4. После установки термостата в нужное положение, поверните ручку по часовой стрелке до максимального положения, а затем поверните ее против часовой стрелки на нужное время, в конце этого настроенного времени зазвучит зуммер. Таймер только показывает окончание установленного времени, но не останавливает используемую функцию.
5. После приготовления.
 - Установите ручку регулировки температур (11) в положение ②.
 - Установите ручку выбора режима приготовления (10) в положение ①.



Панель управления



10. Ручка выбора функции печи
11. Ручка управления термостатом
12. Минус-кнопка
13. Кнопка подтверждения
14. Плюс-кнопка
15. Дисплей

Перед первым использованием

- Чтобы удалить из печи вещества, которые могли остаться в процессе производства, выберите функцию вентилатора и установите термостат на максимальную температуру.
- Запах, который может чувствоваться во время этого процесса, является нормальным.
- Убедитесь, что все окна в помещении открыты.
- Желательно, чтобы во время процесса сжигания остатков кто-нибудь находился в помещении.
- Печь должна работать на максимальной мощности в течение 30-40 минут.
- После того, как печь остынет, очистите ее внутренней частью теплой мыльной водой с помощью губки или мягкой салфетки. Не применяйте абразивные чистящие средства.
- Протрите печь снаружи теплой мыльной водой с помощью губки или мягкой салфетки. Не применяйте абразивные чистящие средства.
- Для очистки поверхностей из нержавеющей стали рекомендуем использовать чистящее и полирующее средство для нержавеющей стали.

Световые индикаторы

- ① световой индикатор вкл./выкл. для работы печи и ее электрического таймера. Когда духовка подключена к электрической сети, светодиодный дисплей будет включен постоянно, и три остальных функции таймера - отключены. После выбора функции приготовления и температуры печь начнет работать без таймера.
- ⌚ это световой индикатор продолжительности приготовления, который используется для установки нужной продолжительности времени приготовления.
- ⌚ это световой индикатор окончания приготовления, который используется вместе со световым индикатором продолжительности приготовления.
- ⦿ это световой индикатор процесса приготовления, который загорается при нагревании печи. Аналогичным образом, когда печь не нагревается, он погаснет.

Установка часов

Установка часов по умолчанию - 12:00, значение по умолчанию для продолжительности приготовления составляет 1 час, а значение по умолчанию для окончания приготовления - 12:00.

Когда духовка подключена к электрической сети, светодиодный дисплей и ⌚ будет включен постоянно, после чего можно приступить к настройке часов. При нажатии клавиши "ок", дисплей "Часы" начнет мигать. Для установки нужной цифры нажимайте клавиши < и >. Нажмите клавишу "ок" еще раз, дисплей "Минута" начнет мигать. Для установки нужной цифры нажимайте клавиши < и >. Для завершения настройки еще раз нажмите на "ок".

Установка продолжительности приготовления

Нажимайте на "ок" до тех пор, пока световой индикатор продолжительности приготовления ⌚ не загорится и не начнет мигать вместе с дисплеем "Часы". Нажмите клавиши < и > установите продолжительность приготовления в часах. Снова нажмите на "ок", дисплей "Минута" начнет мигать.

После установки продолжительности процесса приготовления нажмите еще раз на "ок" для подтверждения. После установки необходимых функций приготовления и температуры световой индикатор продолжительности приготовления будет постоянно включен, на дисплее ⌚ будет отображаться установленная продолжительность приготовления, и начнется обратный отсчет времени.

После достижения установленной продолжительности приготовления световой индикатор ⌚ начнет мигать и звуковой сигнал прозвучит 10 раз. Индикатор ⌚ выключится. Таким образом, эта печь будет отключена от этой функции при нажатии на любую клавишу, световые индикаторы ⌚ погаснут, на светодиодном дисплее появятся часы, и окон будет светиться.

Для выключения печи в процессе приготовления нажмите клавишу "ок" в любое время.

Установка функции конца приготовления

Нажимайте на "ок", пока световой индикатор окончания приготовления не загорится и не начнет мигать вместе с дисплеем "Час". Нажмите клавиши <и> чтобы установить время конца приготовления в часах. Снова нажмите на "ок", дисплей "Минута" начнет мигать.

После установки времени окончания процесса приготовления, нажмите еще раз на "ок" для подтверждения. После установки необходимых функций приготовления и температуры световой индикатор окончания приготовления будет постоянно включен, дисплей вернется к текущему времени, и начнется отсчет времени.

После достижения установленной продолжительности приготовления световой индикатор начнет мигать, и звуковой сигнал прозвучит 10 раз. Индикатор будет выключен. Таким образом, эта печь будет отключена от этой функции при нажатии на любую клавишу, световой индикатор погаснет, и загорится световой индикатор.

Для выключения печи в процессе приготовления нажмите клавишу "ок" в любое время.

Установка задержки приготовления

Функция задержки приготовления будет работать только после запуска функции продолжительности приготовления. После установки функции продолжительности приготовления снова нажмите клавишу "ок". Световой индикатор задержки приготовления включится и будет мигать вместе с дисплеем "Час".

Установите нужное время приготовления, как при установке продолжительности приготовления. После установки конца процесса приготовления, нажмите еще раз на "ок" для подтверждения. Световой индикатор конца приготовления будет постоянно включен, и дисплей будет отображать часы.

Система автоматически рассчитает время начала приготовления, когда оно наступит, печь начнет нагреваться и все световые индикаторы и °C загорятся.

После достижения установленной продолжительности приготовления, световой индикатор начнет мигать, и звуковой сигнал прозвучит 10 раз. Световой индикатор погаснет. Таким образом, эта печь будет отключена от этой функции при нажатии на любую клавишу, и световые индикаторы и °C погаснут, а на светодиодном дисплее появятся часы. Световой индикатор загорится.

Для выключения печи в процессе приготовления нажмите клавишу "ок" один раз в любое время.

Пример 1: Установка продолжительности приготовления

Время 15:30, и вам нужно установить время приготовления 2 часа и 15 минут.

Нажимайте на "ок", пока "0" и "1" на таймере не начнут мигать. Значение по умолчанию для продолжительности приготовления - 1 час, показанное как 1:00. Используйте > для изменения "1" на "2", и снова нажмите "ок" - "00" начнет мигать. Затем используйте > для изменения "00" на "15", затем снова нажмите на "ок" для подтверждения установки продолжительности приготовления 2 часа 15 минут.

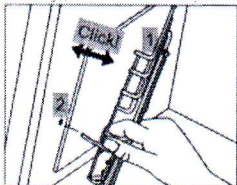
Установите нужную функцию приготовления и температуру, печь включится, на дисплее отобразится 2:15, и начнется отсчет, а также загорятся световые индикаторы °C и °F (индикатор °C может периодически выключаться).

Когда пройдут 2 часа и 15 минут, печь выключится, и на дисплее отобразится текущее время. Индикатор °C начнет мигать, звуковой сигнал прозвучит 10 раз, и индикатор погаснет. Нажмите на любую клавишу, чтобы выйти из этой настройки, и дисплей переключится на часы. Световой индикатор

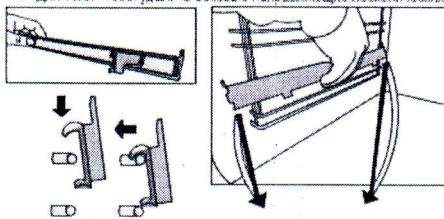
ВНИМАНИЕ

- Вынимая дверцу, следите за тем, чтобы вместе с дверцей Вы не вынули систему блокировки петель, так как в этом случае механизм петельного затвора резко вернется в исходное положение.
- Категорически запрещается погружать дверцу в воду.

Чтобы удалить боковые направляющие



Для того, чтобы удалить боковые направляющие лескопильных



Очистка

Перед очисткой или проведением технического обслуживания отключайте прибор от источника питания.

Чтобы продлить срок службы духового шкафа, регулярно выполняйте очистку, учитывая следующее:

- Не используйте абразивный порошок или коррозионно-активные вещества, которые могут повредить поверхности прибора.
- Рекомендуется очищать внутренние поверхности духового шкафа непосредственно после использования до того, как они успеют остыть, используя горячую воду и мыло. Смойте мыло водой и насухо вытрите внутренние поверхности. Не используйте абразивные моющие средства (например, чистящий порошок и т. д.) абразивные губки для посуды или кислотные растворы (например, средства для удаления накипи и т. д.), так как это может привести к повреждению эмалированной поверхности. Для устранения сильных загрязнений используйте специальные чистящие средства для духовых шкафов, следуя прилагаемым к ним инструкциям.
- Если духовой шкаф работает в течение продолжительного времени, может образоваться конденсат. Дождитесь, когда духовой шкаф остынет, и вытрите образовавшийся конденсат сухой тканью.
- Духовой шкаф имеет резиновый уплотнитель, который обеспечивает теплоизоляцию. Регулярно проверяйте состояние этого уплотнителя. Очищайте уплотнитель по мере необходимости без использования абразивных веществ или предметов. В случае повреждения уплотнителя обратитесь в Центр обслуживания клиентов. Не рекомендуется использовать духовой шкаф до восстановления уплотнителя.
- Никогда не кладите алюминиевую фольгу на дно духового шкафа, так как накаливаемое тепло может негативно повлиять на процесс приготовления пищи и даже повредить эмалированную поверхность.
- Очищайте стеклянную дверцу (5) с помощью средств или губок, не содержащих абразивные вещества, и насухо протирайте мягкой тканью.

1. Откройте дверцу (5).
2. Очистите все детали духового шкафа с использованием теплой воды или моющей жидкости и насухо протрите мягкой чистой тканью.
3. Очистите внутренние поверхности духового шкафа с помощью мягкой чистой ткани.
4. Протрите лицевую поверхность прибора влажной тканью.
5. Оставьте духовой шкаф до полного высыхания всех поверхностей.

ПРЕДУПРЕЖДЕНИЕ. Всегда отключайте электропитание при проведении работ по техническому обслуживанию духового шкафа. При обнаружении неполадок обратитесь

Пример 2: Установка функции конца приготовления

Время 15:30, и вам необходимо закончить процесс приготовления в 17:30.

Нажимайте на "ок", пока "0" и "12" на таймере не начнут мигать. Используйте > для изменения "12" на "17" и снова нажмите на "ок" - "00" начнет мигать. Затем используйте > для изменения "00" на "30", затем снова нажмите "ок" для подтверждения установки.

Установите нужную функцию приготовления и температуру, печь включится, на дисплее отобразится 15:30, и начнется отсчет, а также загорятся световые индикаторы °C и °F (индикатор °C может периодически выключаться).

Когда наступит 17:30, печь выключится, и индикатор °C начнет мигать, звуковой сигнал прозвучит десять раз, и индикатор погаснет. Нажмите на любую клавишу, чтобы выйти из этой настройки, и индикатор загорится.

Пример 3: Установка задержки приготовления

Сейчас 8:00, и вам необходимо закончить приготовление в 16:00, и время приготовления должно составлять 45 минут.

Нажмите на "ок", чтобы установить продолжительность времени приготовления 45 минут в соответствии с приведенным выше примером. Нажимайте на "ок", пока "0" и "12" на таймере не начнут мигать. Установите таймер на 16:00, и нажмите на "ок" для подтверждения. На дисплее отображается текущее время. Затем установите нужную функцию приготовления и температуру.

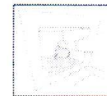
Печь автоматически включится в 15:15, и индикаторы °C и °F загорятся (индикатор °C может периодически выключаться). В 16:00 печь перестанет работать, и оба индикатора °C и °F начнут мигать, звуковой сигнал прозвучит десять раз, и индикатор погаснет. Нажмите на любую клавишу, чтобы выйти из этой настройки, и индикатор загорится.

ОЧИСТКА ДУХОВЫХ ШКАФОВ, ОБОРУДОВАННЫХ СИСТЕМОЙ AQUASMART

1. Достать принадлежность из духового шкафа: поддон, решетку, боковые решетки.
4. Переведите регулятор температуры с 200°C на 0°C. Дайте духовому шкафу остыть в течение 20 минут.



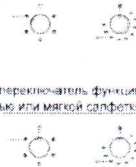
2. Налить 200 мл воды с моющим средством на дно духового шкафа.



3. Включить функцию AquaSmart на 15 минут при температуре 200°C.



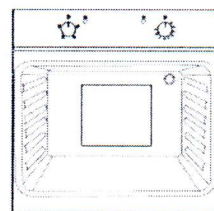
5. Переведите переключатель функции AquaSmart на 0. Протрите ткань или мягкой салфеткой.



Замена лампы духового шкафа

- Выньте из внутреннего пространства духового шкафа все противни и решетки, чтобы получить свободный доступ к защитной крышке лампы (3).
- Откройте защитную стеклянную крышку и извлеките старую лампу. Утилизируйте ее соответствующим образом.
- Вставьте в патрон новую галогеновую лампу G9. Примечание. Не прикасайтесь к лампе голыми руками, чтобы предотвратить сокращение срока ее службы. Используйте ткань или салфетку.
- Установите крышку лампы.

ПРЕДУПРЕЖДЕНИЕ! Убедитесь, что прибор полностью остыл, и отключите его от сети, прежде чем приступать к замене лампы, чтобы избежать риска поражения электрическим током или получения ожогов.



25 W, 300 °C, Трo G9