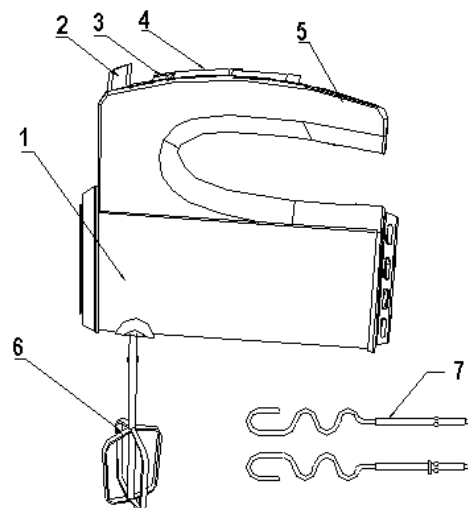


RUS ОПИСАНИЕ

1. Корпус
2. Кнопка извлечения насадок
3. Кнопка режима Турбо
4. Переключатель скоростей
5. Ручка
6. Насадки для взбивания яиц и кремов
7. Насадки для замеса теста

KAZ СИПАТТАМАСЫ

1. Корпусы
2. Саптамаларды шығару түймешігі
3. Жылдамдықтарды ауыстыру түймешігі TURBO
4. Жылдамдықтарды ауыстырып қосқыш
5. Тұтқа
6. Жұмыртқа мен кремдерді шайқауға арналған саптамалар
7. Қамыр илеу араластыруға арналған саптама



RUS

МЕРЫ БЕЗОПАСНОСТИ

- Внимательно прочитайте данную инструкцию перед эксплуатацией прибора и сохраните ее для справок в дальнейшем.
- Перед первоначальным включением проверьте, соответствуют ли технические характеристики изделия, указанные в маркировке, электропитанию в Вашей локальной сети.
- Используйте только в бытовых целях. Прибор не предназначен для промышленного применения.
- Не используйте вне помещений.
- Не оставляйте работающий прибор без присмотра.
- Не используйте прибор с поврежденным сетевым шнуром или другими повреждениями.
- Следите, чтобы сетевой шнур не касался острых кромок и горячих поверхностей.
- Не тяните, не перекручивайте и не наматывайте сетевой шнур вокруг корпуса прибора.
- При отключении прибора от сети питания не тяните за шнур, беритесь только за вилку.
- Запрещается самостоятельно ремонтировать прибор. Не разбирайте прибор самостоятельно, при возникновении любых неисправностей, а также после падения устройства выключите прибор из электрической розетки и обратитесь в ближайший сервисный центр.
- Использование не рекомендованных дополнительных принадлежностей может быть опасным или привести к повреждению прибора.
- Всегда отключайте прибор от электросети перед чисткой и если Вы им не пользуетесь.
- **ВНИМАНИЕ:** Не используйте прибор вблизи ванн, раковин или других емкостей, заполненных водой.
- Во избежание поражения электрическим током и возгорания, не погружайте прибор в воду или другие жидкости. Если это произошло, немедленно отключите его от электросети и обратитесь в сервисный центр для проверки.
- Прибор не предназначен для использования людьми с физическими и психическими ограничениями (в том числе детьми), не имеющими опыта обращения с данным прибором. В таких случаях пользователь должен быть предварительно проинструктирован человеком, отвечающим за его безопасность.
- Максимально допустимое время работы – не более 3-х минут подряд с перерывом 15 минут.

ПЕРЕД ПЕРВЫМ ИСПОЛЬЗОВАНИЕМ

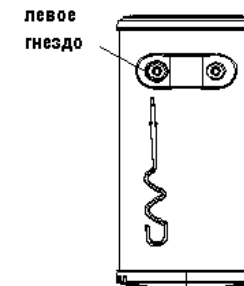
- Распакуйте прибор и удалите все этикетки.
- Перед первым использованием прибора тщательно промойте все принадлежности прибора, которые непосредственно соприкасаются с пищей.

ИСПОЛЬЗОВАНИЕ ПРИБОРА

1. Вставьте насадки для взбивания в гнезда до фиксации.

Примечание: При установке насадок для размешивания теста, убедитесь, что насадка с манжетом вставлена в левое гнездо (Рис.1).

2. Подключите миксер к электросети.
3. В зависимости от количества ингредиентов, поместите их в подходящий контейнер.
4. Погрузите насадки в смешиваемые продукты.
5. Выберите необходимую скорость от 1 до 5.
6. Для работы прибора на максимальной мощности, нажмите кнопку TURBO.
7. После того, как смесь достигла нужной консистенции, переведите переключатель скоростей в положение "0". Извлекайте насадки только после их полной остановки и отключения миксера от электросети.
8. Нажмите кнопку выброса насадок и выньте их.
9. Отключите миксер от электросети.
10. Выбирайте скоростной режим в зависимости от продуктов. Всегда начинайте работу на низкой скорости, постепенно переходя к более высокой. Если в процессе обработки смесь густеет, увеличьте мощность, переключив миксер на более высокую скорость.



ВНИМАНИЕ:

Во избежание перегрева двигателя не используйте миксер непрерывно более 3 минут и обязательно делайте перерыв не менее 15 минут, чтобы миксер остыл до комнатной температуры.

РЕКОМЕНДУЕМЫЕ РЕЖИМЫ СМЕШИВАНИЯ

СКОРОСТЬ	ОПЕРАЦИЯ
1	Смешивание сухих ингредиентов
2	Приготовление соусов и овощного пюре
3	Замешивание теста для бисквитов, выпечки, пудингов
4	Используется для смешивания сахара и масла для теста
5	Взбивание сливок, яиц, смешивание сгущенного или сухого молока, белков или белков с желтками, приготовление картофельного пюре

ЧИСТКА И УХОД

- Перед очисткой всегда отключайте прибор от электросети.
- Вымойте насадки горячей мыльной водой или в посудомоечной машине и протрите насухо.
- Корпус миксера протирайте влажной тканью и ни в коем случае не погружайте и не обливайте водой.
- Не используйте для очистки абразивные чистящие средства, металлические щетки и мочалки, а также органические растворители и агрессивные жидкости.
- Рекомендуется мыть прибор сразу после использования во избежание засыхания еды на приборе.

ХРАНЕНИЕ И ТРАНСПОРТИРОВКА

- Убедитесь в том, что прибор отключен от сети и полностью остыл. Перед тем, как убрать прибор выполните все требования раздела ЧИСТКА и УХОД.
- Условия хранения: хранить при плюсовой температуре и влажности воздуха не более 80%. Срок хранения – не ограничен.
- При транспортировке обеспечить сохранность упаковки.

РЕАЛИЗАЦИЯ

Осуществляется согласно общим правилам реализации товаров и оказания услуг и Законом «О защите прав потребителей».

ПРАВИЛА И УСЛОВИЯ УТИЛИЗАЦИИ

Упаковку, руководство пользователя, а также сам прибор необходимо утилизировать в соответствии с местной программой по переработке отходов. Не выбрасывайте такие изделия вместе с обычным бытовым мусором.

ТЕХНИЧЕСКИЕ ХАРАКТЕРИСТИКИ

Модель	Электропитание	Максимальная мощность	Вес нетто / брутто	Размеры коробки (Д x Ш x В)
MT-1512	230 В, 50 Гц	350 Вт	0,72 кг / 0,81 кг	190 мм x 80 мм x 165 мм
MT-1514	230 В, 50 Гц	500 Вт	0,72 кг / 0,81 кг	190 мм x 80 мм x 165 мм

ГАРАНТИЯ НЕ РАСПРОСТРАНЯЕТСЯ НА РАСХОДНЫЕ МАТЕРИАЛЫ (ФИЛЬТРЫ, КЕРАМИЧЕСКИЕ И АНТИПРИГАРНЫЕ ПОКРЫТИЯ, РЕЗИНОВЫЕ УПЛОТНИТЕЛИ, И Т. Д.)

Дату изготовления прибора можно найти на серийном номере, расположенном на идентификационном стикере на коробке изделия и/или на стикере на самом изделии. Серийный номер состоит из 13 знаков, 4-й и 5-й знаки обозначают месяц, 6-й и 7-й обозначают год изготовления прибора.

Производитель на свое усмотрение и без дополнительных уведомлений может менять комплектацию, внешний вид, страну производства, срок гарантии и технические характеристики модели. Проверьте в момент получения товара.

Срок службы изделия, при эксплуатации продукции в рамках бытовых нужд и соблюдении правил пользования, приведенных в руководстве по эксплуатации, составляет 2 (два) года со дня передачи изделия потребителю. Срок службы установлен в соответствии с действующим законодательством о защите прав потребителей. Изготовитель обращает внимание потребителей, что при соблюдении данных условий, срок службы изделия может значительно превысить указанный изготовителем срок.

Актуальная информация о сервисных центрах размещена на сайте <http://multimarta.com/>

Изготовитель: "MARTA TRADE INC."

c/o Commonwealth Trust Limited, P.O. Box 3321, Road Town, Tortola, United Kingdom, Соединенное Королевство Великобритании и Северной Ирландии

Производственный филиал:

Cosmos Far View International Limited

Room 701, 16 apt, Lane 165, Rainbow North Street, Ningbo, China

Космос Фар Вью Интернешнл Лимитед

Оф. 701, 16 апарт., лейн 165, Рэйнбоу Норс Стрит, Нинбо, Китай

Сделано в Китае

Организация, уполномоченная принимать претензии на тер. РФ/Уполномоченное изготовителем лицо: ООО «Валерия», 188671, РФ, Ленинградская область, Всеволожский район, Лепсари, здание 4ТЛ №23, тел/факс 8(812) 325-2334

Импортер: ООО «Волна», Россия, 195220, г. Санкт-Петербург, Гражданский пр., д. 41, лит. А, оф. 407, Тел. 8(812)3252348



КАЗ Пайдалану бойынша нұсқаулық

ҚАУІПСІЗДІК ШАРАЛАРЫ

- Аспапты пайдаланар алдында осы нұсқаулықты мұқият оқыңыз және кейін анықтама алу үшін сақтап қойыңыз.
- Алғашқы қосу алдында бұйымның таңбалауында көрсетілген техникалық сипаттамалары жергілікті желіңіздегі электр қоректенуге сәйкес келетінін тексеріңіз.
- Тек тұрмыстық мақсатта пайдаланыңыз. Аспап өнеркәсіпте қолдануға арналмаған.
- Бөлменің сыртында пайдаланбаңыз.
- Жұмыс істеп тұрған аспапты қараусыз қалдырмаңыз.
- Желілік бауы зақымданған немесе басқа зақымдары бар аспапты пайдаланбаңыз.
- Желілік бау өткір шеттер мен ыстық беттерге тимеуін байқаңыз.
- Желілік бауды аспап корпусының айналасына орамаңыз, бұрамаңыз және тартпаңыз.
- Аспапты қоректену желісінен ажыратқанда желілік бауды тартпай, тек ашадан ұстаңыз.

- Аспапты өз бетімен жөндеуге тырыспаңыз. Ақау туындаған жағдайда жақын орналасқан сервистік орталыққа жолығыңыз.
- Кеңес берілмеген қосымша керек-жарақты пайдалансаңыз, қауіп төнуі немесе аспап зақымдануы мүмкін.
- Аспапты тазалау алдында және оны пайдаланбасаңыз ылғи электр желіден ажыратыңыз.
- **HAZAP АУДАРЫҢЫЗ: Аспапты су толған ванна, раковина немесе басқа ыдыстардың қасында пайдаланбаңыз.**
- Электр тоқ соқпау және тұтанбау үшін аспапты суға немесе басқа сұйықтыққа батырмаңыз. Егер бұл бола қалса, оны бірден электр желіден ажыратып, тексеру үшін сервистік орталыққа жолығыңыз.
- Аспап физикалық және психикалық шектеулері бар, осы аспапты пайдалану тәжірибесі жоқ адамдармен (соның ішінде балалармен) пайдаланылуға арналмаған. Бұл жағдайда пайдаланушыны оның қауіпсіздігіне жауап беретін адам алдын ала үйрету керек.

ТАЗАЛАУ ЖӘНЕ КҮТУ

- Аспапты тазалау алдында электр желісінен міндетті түрде ажыратыңыз.
- Аспаптың өткір кесу жүздерін пайдаланғанда абай болыңыз!
- Моторлық бөлікті дымқыл шүберекпен сүртіңіз. Моторлық бөлікті су ағынына немесе суға ешқашан батырмаңыз.
- Саптамаларды сабынды суда жуып, шайқап, кептіріңіз. Аспап бөлшектерін кептіріп сүртіңіз.
- Пластик бөліктері боялмас үшін аспапты пайдаланған соң дереу жууға кеңес беріледі.

ТЕХНИКАЛЫҚ СИПАТТАМАЛАРЫ

Қалып	Электр қоректену	Максималды қуат	Нетто / брутто салмағы	Қорап өлшемдері (Ұ x Е x Б)
MT-1512	230 В, 50 Гц	350 Вт	0,72 кг / 0,81 кг	190 мм x 80 мм x 165 мм

КЕПІЛДІК ШЫҒЫН МАТЕРИАЛДАРЫНА (СҮЗГІЛЕР, КЕРАМИКАЛЫҚ ЖӘНЕ КҮЮГЕ ҚАРСЫ ЖАБЫНДЫЛАР, РЕЗИНА НЫҒЫЗДАУЫШТАР МЕН БАСҚАЛАР) ТАРАЛМАЙДЫ.

Аспап жасалу күнін бұйым қорабындағы сәйкестендіру стикерінде және/немесе бұйымның өзіндегі стикерде табуға болады. Сериялық нөмір 13 белгіден тұрады, 4-ші және 5-ші белгі аспаптың жасалу айын, 6-шы және 7-ші белгі жылын білдіреді.

Өндіруші аспаптың дизайны мен техникалық сипаттамаларын алдын ала ескетпей өзгерту құқығын өзінде қалдырады.

Өндіруші зауыт:

COSMOS FAR VIEW INTERNATIONAL LIMITED

Room 701, 16 apt, lane 165, Rainbow North Street, Ningbo, China