

# DE'LONGHI

## KITCHEN HOODS

Инструкция по эксплуатации и рекомендации по установке

Кухонные вытяжки

KT-TIARA 608 IM

KT-TIARA 608 NB

KT-TIARA 608 BB

KT-TIARA 612 NB

KT-TIARA 612 BB

The DeLonghi logo is presented in a white, rounded rectangular frame with a thin black border. The text "DeLonghi" is written in a bold, white, sans-serif font, with the "e" in "De" and the "i" in "ghi" featuring a small dot above them. The logo is centered horizontally in the lower right portion of the page.

**DeLonghi**

## **Уважаемый покупатель!**

Спасибо, что выбрали нашу компанию. Мы предлагаем вам лучший продукт, который производится на современном оборудовании и проходит строгий контроль качества. Надеемся, что наша продукция будет радовать Вас.

Приятного использования!

### **Перед началом эксплуатации внимательно ознакомьтесь с руководством -**

в нем содержится важная информация по правильной установке, безопасному использованию и обслуживанию прибора. Особое внимание обратите на информацию по технике безопасности. Сохраните данное руководство для дальнейшего применения. Оно поможет вам грамотно и безопасно использовать ваш прибор.

- Храните руководство в легкодоступном месте, т. к. оно может понадобиться вам в любой момент.
- Также ознакомьтесь с дополнительной документацией, прилагаемой к продукту. Обратите внимание, что данное руководство может также применяться к другим моделям. Различия между моделями четко обозначены в руководстве.

## **Оглавление**

1. Меры предосторожности
2. Технические характеристики
3. Монтаж
4. Замена лампочек
5. Механическое управление
6. Сенсорное управление
7. Угольный фильтр
8. Техническое обслуживание и очистка
9. Обнаружение неисправностей
10. Охрана окружающей среды

## Меры предосторожности

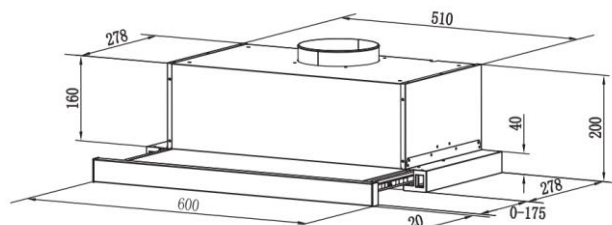
- Данный прибор может использоваться только в бытовых (домашних) условиях и не предназначен для использования в коммерческих и промышленных целях.
- Используйте прибор только по назначению и в соответствии с условиями эксплуатации. Использование прибора в целях, не указанных в руководстве пользователя, является нарушением правил эксплуатации прибора.
- Производитель не несет ответственности за возможные повреждения, вызванные несоблюдением правил эксплуатации и требований по технике безопасности прибора.
- Вытяжка предназначена только для домашнего использования, не подходит для барбекю, жарочных цехов и других коммерческих целей.
- Вытяжка должна подключаться к электросети напряжением 220-240 вольт.
- При монтаже вытяжки используйте воздуховод диаметром 120 или 150 мм.
- Проходящий через вытяжку воздух не должен выходить в дымоход, используемый для отвода воздуха от приборов, работающих на газе или других видах топлива.
- Расстояние от нижней поверхности вытяжки до поверхности плиты должно составлять не менее 65 см.
- Следите за тем, чтобы дети не использовали прибор и не играли с ним.
- Следите за тем, чтобы в непосредственной близости от поверхности плиты не находились шторы и гардины.
- Запрещается эксплуатация вытяжки без жира улавливающего алюминиевого фильтра.
- Рекомендуем включить вытяжку за несколько минут до начала процесса приготовления, чтобы увеличить необходимую тягу для эффективного очищения. Таким образом, когда пища начинает выделять дым и запахи, прибор создаёт непрерывную постоянную тягу и эффективно очищает воздух.
- Не снимайте фильтр во время работы вытяжки.
- Не прикасайтесь к лампочкам освещения во время работы вытяжки, так как они могут сильно нагреваться и вызвать ожог.
- Запрещается готовить непосредственно на открытом огне и фламбировать под вытяжкой. В этом случае жир в алюминиевом фильтре может воспламениться и вызвать пожар.
- Горячее масло не должно оставаться в посуде на включенной плите и под вытяжкой – это также может вызвать его самовозгорание и пожар.
- Процесс жарки должен происходить под постоянным контролем, т. к. горячее масло может самовозгораться и вызвать пожар.
- Не допускается зажигание открытого огня на газовых конфорках под вытяжкой, пламя всегда должно быть закрыто посудой.
- Для эффективной очистки воздуха на кухне после окончания приготовления пищи оставьте прибор включенным на 15 минут.

- Регулярно производите очистку фильтра, а также внешних и внутренних поверхностей прибора – это способствует его длительной и надежной работе.
- Если очистка многоразового алюминиевого фильтра производится нерегулярно, то эффективность его работы снижается. Кроме того, возникает опасность возгорания фильтра, а также, соответственно, повреждения самого прибора и пожара.
- В случае задымления или возгорания на плите не включайте вытяжку для их устранения, т. к. это создаст дополнительную тягу для распространения огня.
- В случае задымления или возгорания немедленно отключите вытяжку от электросети и накройте пламя плотной тканью (одеялом), чтобы перекрыть доступ кислорода. Не тушите огонь водой!
- Перед проведением технического обслуживания, очисткой или любых других действий с прибором обязательно отключите его от сети. Чтобы отключить прибор от сети, тяните за вилку, а не за шнур.
- Во время проведения работ по техническому обслуживанию соблюдайте осторожность и используйте специальные защитные рукавицы.
- Во время работы вытяжки, особенно при использовании вместе с газовыми плитами, убедитесь, что в помещение поступает в достаточном объеме свежий воздух.
- Если вытяжка эксплуатируется одновременно с другими приборами, работающими на газе, жидком топливе или других видах топлива (например, бойлеры, водонагреватели, газовые или угольные печи и пр.), то вследствие недостатка кислорода в помещении возникает пониженное давление и отработанные ядовитые газы начинают втягиваться вовнутрь и могут стать причиной отравления. Для безопасной эксплуатации понижение давления в помещении не должно превышать 4 Па (0,04 мбар). Для этого следует обеспечить достаточную вентиляцию помещения. Для наружных выбросов соблюдайте правила, действующие в Вашей стране.
- Не допускается самостоятельное использование прибора людьми (в т. ч. детьми до 8 лет) с недостатком опыта и знаний, а также лицами с ограниченными возможностями, пониженным восприятием органами чувств, психическими отклонениями. Не оставляйте вышеуказанных лиц рядом с прибором во время его работы, за исключением случаев, когда за такими лицами осуществляется надзор или проводится подробное инструктирование относительно использования данного прибора лицом, отвечающим за их безопасность.
- Несоблюдение этих инструкций может привести к смерти, пожару или поражению электрическим током.
- Установка, подключение и ремонт прибора должны производиться квалифицированными специалистами, не производите данные действия самостоятельно – обратитесь в авторизованный сервисный центр. Также всегда обращайтесь в сервисный центр в случае необходимости замены электророзетки, повреждения и замены шнура питания, при любых поломках или сомнениях в исправности прибора, при необходимости приобрести и установить оригинальные запчасти.

## 2 Технические характеристики

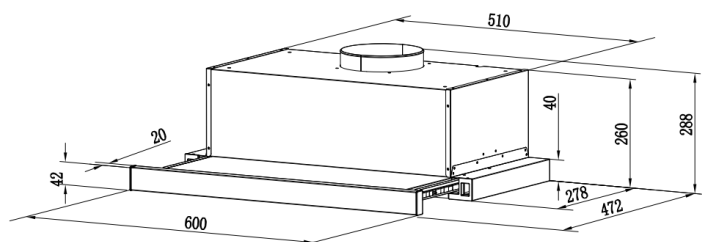
КТ-ТИАРА 608 IM  
 КТ-ТИАРА 608 NB  
 КТ-ТИАРА 608 BB

Ширина	600 мм
Глубина	278 мм
Высота	200 мм
Напряжение	220-240 В, 50 Гц
Производительность	650 м3/ч
Потребляемая мощность	72 Вт
Мощность (двигатель)	70 Вт
Мощность (лампы)	2X2 Вт
Диаметр выходного отверстия	150 мм
Вес (брутто)	8,6 кг
Вес (нетто)	7,4 кг



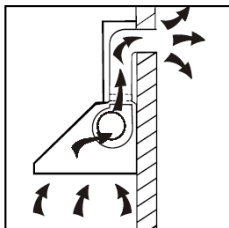
КТ-ТИАРА 612 NB  
 КТ-ТИАРА 612 BB

Ширина	600 мм
Глубина	278 мм
Высота	260 мм
Напряжение	220-240 В, 50 Гц
Производительность	850 м3/ч
Потребляемая мощность	102 Вт
Мощность (двигатель)	100 Вт
Мощность (лампы)	2X2 Вт
Диаметр выходного отверстия	150 мм
Вес (брутто)	10,5 кг
Вес (нетто)	8,3 кг

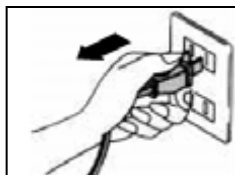


## Монтаж

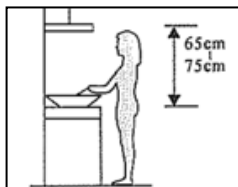
1. Если у вас есть выход наружу, вытяжку можно подключить, как показано на рисунке ниже, с помощью вытяжного канала (эмаль, алюминий, гибкая труба или горючий материал с внутренним диаметром 150 мм).



2. Перед установкой выключите устройство и выньте вилку из розетки.

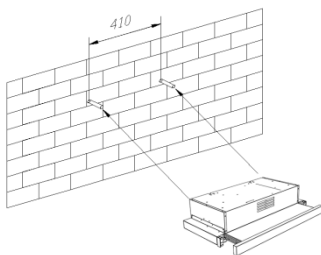


3. Для достижения наилучшего эффекта вытяжку следует размещать на расстоянии 65~75 см над плоскостью приготовления пищи.



### Первый способ:

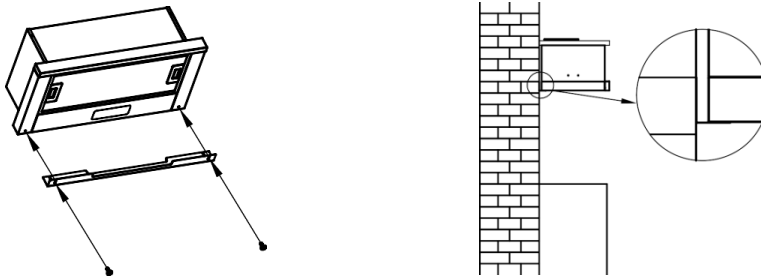
- 1) Просверлите отверстия, отмеченные на стене, электродрелью (сверло 8 мм) и вбейте дюбель в стену. Вставьте два дюбеля с помощью винтов размера 4\*30 мм, не затягивайте их слишком сильно и оставьте зазор не менее 5 ~ 10 мм.



- 2) Нажмите на фиксатор справа от жироулавливающего фильтра и потяните его вниз. Выдвиньте задвижку и отсоедините другой жировой фильтр. Затем установите вытяжку на два винта и плотно закрепите винты.
- 3) Выдвиньте задвижку и установите жировой фильтр обратно на задвижку, затем задвиньте его в вытяжку и установите другой жировой фильтр.

- 4) Подключите питание и выдвиньте заслонку. Затем включите/выключите светодиодные индикаторы, чтобы проверить работоспособность функций.

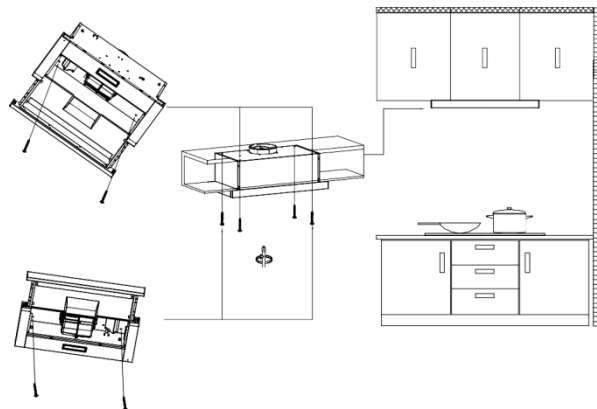
Если между вытяжкой и стеной есть зазор, вы можете установить задний кронштейн, как показано на рисунке, с помощью двух винтов размера 4\*8 мм закрепите задний кронштейн на вытяжке и отрегулируйте положение заднего кронштейна на стене в зависимости от реальной ситуации.



Если вытяжка установлена в нижней части шкафа, следуйте Способу 2 ниже.

Второй способ:

- 1) С помощью сверлильного инструмента откройте отверстие для воздушной трубы диаметром 165 мм и отверстие для шнура питания в нижней части шкафа.
- 2) Совместите вентиляционное отверстие вытяжки с вентиляционным отверстием шкафа в нижней части, пропустите шнур питания через отверстие питания, а затем с помощью четырех винтов 4 \* 20 мм зафиксируйте вытяжку в соответствующем положении шкафа.



- 3) Подключите питание и выдвиньте заслонку. Затем включите/выключите светодиодные индикаторы, чтобы проверить, правильно ли работают функции.

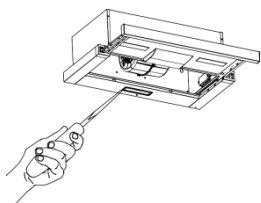


## Замена лампочек

### ВНИМАНИЕ :

Перед чисткой, ремонтом и заменой аксессуаров, пожалуйста, обязательно отключите питание, чтобы избежать поражения электрическим током, повреждения человеческого тела и даже угрозы безопасности жизни!

1. Выключите вытяжку и выньте вилку из розетки. Отсоедините жировой фильтр, чтобы можно было заменить светодиодную лампу.
2. Выдвиньте держатель светодиодной лампы из корпуса рукой или используйте шлицевую отвертку, чтобы поддеть светодиодную лампу по краям.



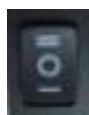
3. Выньте светодиодную лампу и отсоедините клеммы проводов.
4. Замените на светодиодную лампу той же мощности.

**KT-TIARA 608 IM**  
**KT-TIARA 608 NB**  
**KT-TIARA 608 BB**

Кнопка подсветки.



Кнопка переключения скорости.



"=": высокий уровень скорости.

"-": низкий уровень скорости.

"o": Выключено

1. Рекомендуем включать вытяжку до начала приготовления пищи и выключать через 15 минут после окончания процесса приготовления, чтобы полностью очистить воздух в помещении.

2. Эффективная работа вытяжки зависит от регулярного ухода и очистки. Особого внимания и регулярной очистки требует жиро улавливающий алюминиевый фильтр.

3. Алюминиевый фильтр используется для фильтрации воздуха и улавливания содержащихся в нем частиц жира. Через определенный период времени он загрязняется и требует обязательной тщательной очистки. Частота очистки зависит от регулярности использования прибора.

4. Система освещения предназначена для использования в процессе приготовления пищи. Пожалуйста, не используйте её в течение длительного времени для общего освещения помещения.

6

## Сенсорное управление

KT-TIARA 612 NB  
KT-TIARA 612 BB



Кнопка включения/выключения  
Служит для включения/выключения вентилятора.



Кнопка скорость плюс  
Для увеличения скорости вращения вентилятора.



Кнопка уменьшения скорости  
Для уменьшения скорости вращения вентилятора.

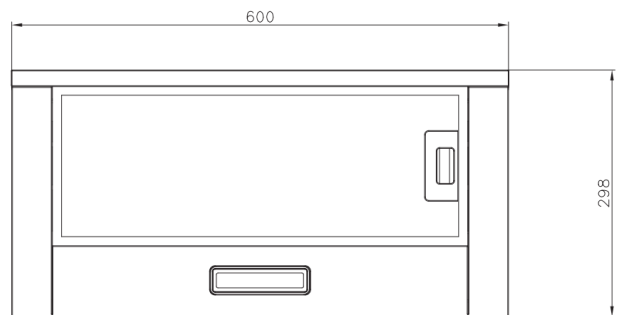
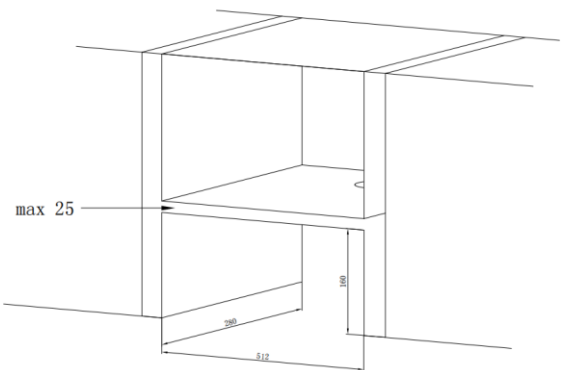


Кнопка освещения  
Нажмите один раз, чтобы включить светодиодный индикатор. Нажмите второй раз, чтобы выключить светодиодный индикатор.

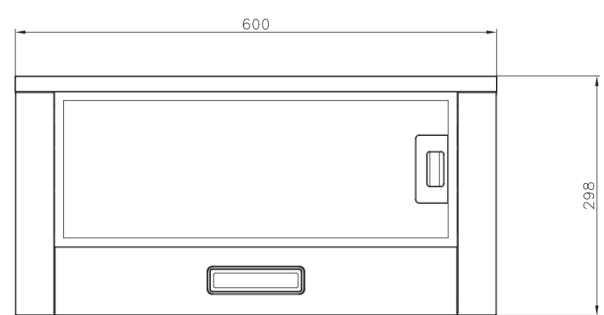
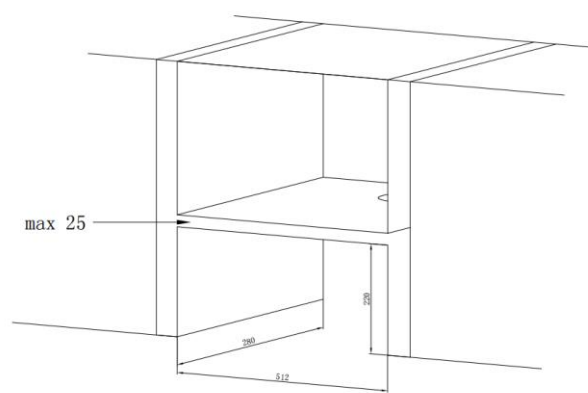


Цифровой дисплей  
Индикация скорости вентилятора: "1" - низкая скорость, "2" - средняя скорость, "3" - высокая скорость.

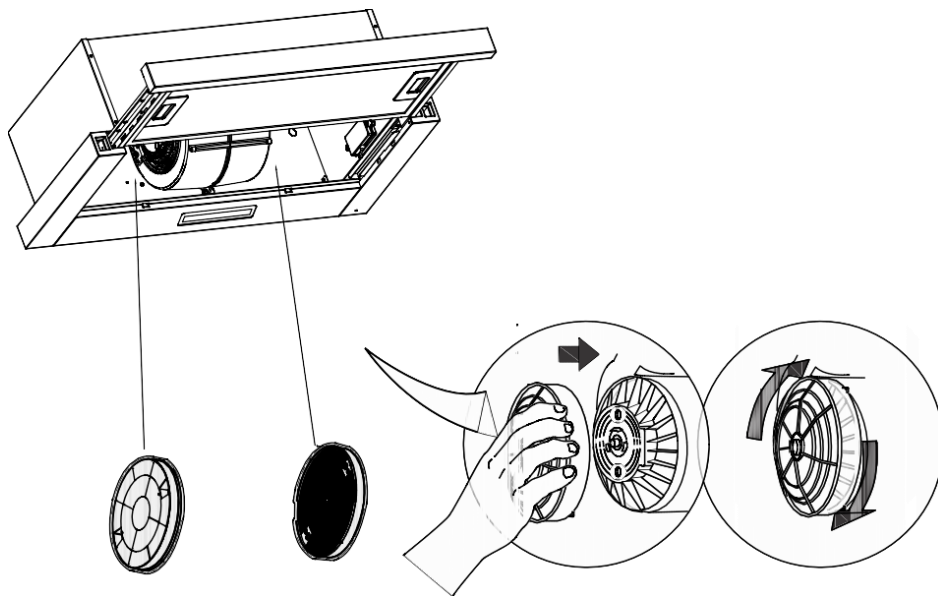
# KT-TIARA 608 IM, KT-TIARA 608 NB, KT-TIARA 608 BB



# KT-TIARA 612 NB, KT-TIARA 612 BB



## Угольный фильтр



Угольный фильтр (для использования без вытяжной трубы). Данный фильтр устраняет запахи при приготовлении пищи. В случаях невозможности использования вытяжной трубы данный фильтр обеспечивает циркуляцию воздуха внутри кухни. Угольные фильтры вытяжки также могут периодически забиваться, в зависимости от частоты использования вытяжки, способа приготовления и регулярности промывки алюминиевых жиро улавливающих фильтров. При нормальных условиях эксплуатации замену угольных фильтров следует производить раз в 4 месяца.

**ВНИМАНИЕ!** Угольные фильтры не входят в комплектацию вытяжки, их необходимо приобретать отдельно.

### Снятие угольных фильтров

1. Для проведения замены вначале снимите алюминиевый жироулавливающий фильтр.
2. Извлеките старый угольный фильтр, слегка надавив на него и повернув против часовой стрелки. Движения должны быть плавными, чтобы не повредить фильтр или вытяжку
3. Далее установите новый угольный фильтр, слегка прижав его к вентиляционному агрегату и повернув по часовой стрелке. Установите по одному фильтру слева и справа.
4. Установите алюминиевый фильтр на место.

## Техническое обслуживание и очистка

- Перед началом технического обслуживания и очистки обязательно отключите прибор от сети.
- Внешнюю поверхность протрите мягкой тканью, смоченной в теплой воде. При необходимости используйте нейтральные чистящие средства. Нельзя применять такие растворители как бензин, спирт, амилацетат и пр.
- Не используйте жёсткие губки и абразивные моющие средства, которые могут поцарапать покрытие.
- Для особо сильных или стойких загрязнений используйте специальные чистящие средства, которые имеются в продаже.
- Для очистки стальных поверхностей используйте специально предназначенные для этого средства, в соответствии с указаниями по их применению.
- При необходимости используйте нейтральные чистящие средства. Нельзя применять такие растворители как бензин, спирт, амилацетат и пр.
- Не используйте жёсткие губки и абразивные моющие средства, которые могут поцарапать покрытие.
- Для особо сильных или стойких загрязнений используйте специальные чистящие средства, которые имеются в продаже.
- Для очистки стальных поверхностей используйте специально предназначенные для этого средства, в соответствии с указаниями по их применению.
- После очистки протрите поверхность прибора сухой безворсовой тканью

## **Очистка алюминиевого жироулавливающего фильтра**

- Алюминиевый фильтр используется для фильтрации воздуха и улавливания содержащихся в нем частиц жира. Рекомендуется очищать его 1 раз в месяц при регулярном использовании.
- Для проведения очистки снимите алюминиевый фильтр. Чтобы его снять, нажмите на фиксатор и извлеките фильтр из крепления. Затем осторожно опустите фильтр вниз и потяните вперед, придерживая другой рукой, чтобы он не упал и не повредил при этом варочную поверхность.
- Промойте его в воде с жидким моющим средством, после чего ополосните чистой водой и хорошо просушите. Фильтр также можно мыть в посудомоечной машине.
- После мытья фильтр может поменять цвет – это нормальное явление, замена фильтра при этом не требуется.
- Установите алюминиевый фильтр на место, выполнив описанные выше действия в обратном порядке.

## Обнаружение неисправностей

Неисправность	Причина	Решение
Свет горит, но вентилятор не работает	Лопасть вентилятора заклинило.	Выключите устройство и выполняйте ремонт только с помощью квалифицированного персонала.
	Мотор поврежден.	
Свет и вентилятор не работают	Лампочка перенагрелась.	Снова подключите блок питания.
	Ослаблен шнур питания.	
Сильная вибрация устройства	Лопасть вентилятора повреждена.	Выключите устройство и выполняйте ремонт только с помощью квалифицированного персонала.
	Двигатель вентилятора закреплен неплотно.	Выключите устройство и выполняйте ремонт только с помощью квалифицированного персонала.
	Устройство неправильно подвешено на кронштейне.	Снимите устройство и проверьте, правильно ли установлен кронштейн.
Плохое качество всасывания	Расстояние между устройством и плоскостью приготовления слишком велико.	Отрегулируйте расстояние до 65-75 см.



Получить информацию о сервисном обслуживании в Вашем городе Вы можете по телефону: +7-495-984-08-71 и на сайте: <http://delonghi-kbt.ru>

Срок гарантии – 12 месяцев  
Срок службы – 5 лет  
Дата изготовления – указана на изделии

Настоящая информация является частью сопроводительной технической документации, прилагаемой к товару. Изготовитель постоянно работает над совершенствованием конструкции и технических характеристик выпускаемой продукции.

Изготовитель оставляет за собой право на внесение изменений в конструкцию, оснащение и технические характеристики прибора без предварительного уведомления. Ассортимент выпускаемой продукции постоянно обновляется и расширяется, информация в настоящем издании может периодически меняться.

По истечении срока службы техника не обслуживается, запасные части не поставляются, авторизованный центр вправе отказать в ремонте. Дальнейшая эксплуатация может повлечь невозможность нормального использования товара. Товар необходимо передать специализированным компаниям, которые занимаются утилизацией данного вида продукции.

#### Утилизация упаковки

Упаковка изготовлена из экологически чистых материалов, которые можно без ущерба для окружающей среды подвергать переработке, складировать на специальных полигонах для хранения отходов и утилизировать. Упаковочные материалы имеют соответствующую маркировку.

Отслужившее изделие нужно сделать непригодным для использования. Для этого отсоедините прибор от электросети и обрежьте присоединенный кабель, так как он может представлять опасность для играющих детей.

Символ на изделии или его упаковке указывает, что оно не подлежит утилизации в качестве бытовых отходов. Изделие следует сдать в соответствующий пункт приема электронного и электрооборудования для последующей утилизации. Соблюдая правила утилизации изделия, вы сможете предотвратить причинение ущерба окружающей среде и здоровью людей, который возможен вследствие неподобающего обращения с подобными отходами. За более подробной информацией об утилизации изделия просьба обращаться к местным властям, в службу по вывозу и утилизации отходов или в магазин, в котором вы приобрели изделие.

