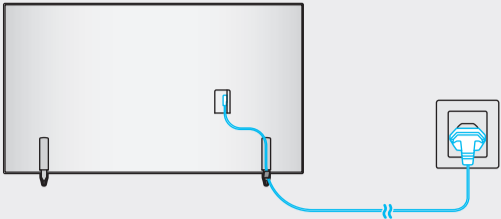
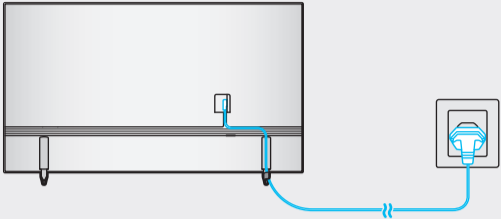


4

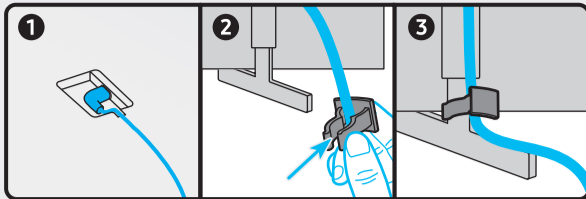
43"



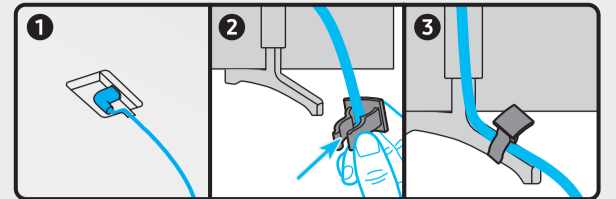
50"



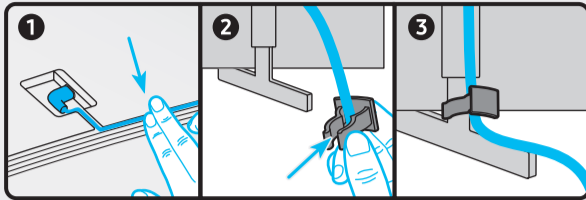
AU8***



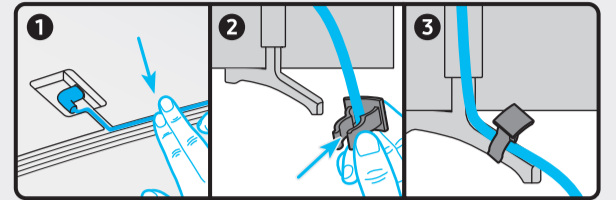
Q6*A



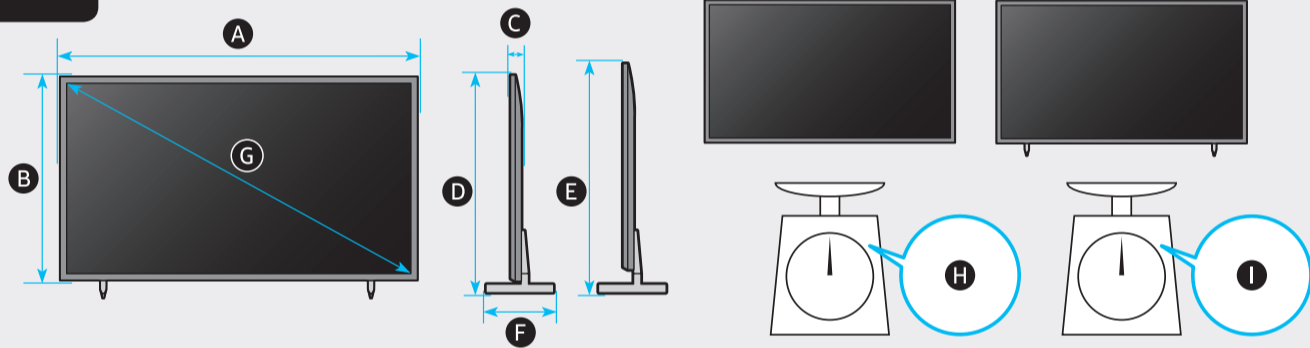
AU8***



Q6*A

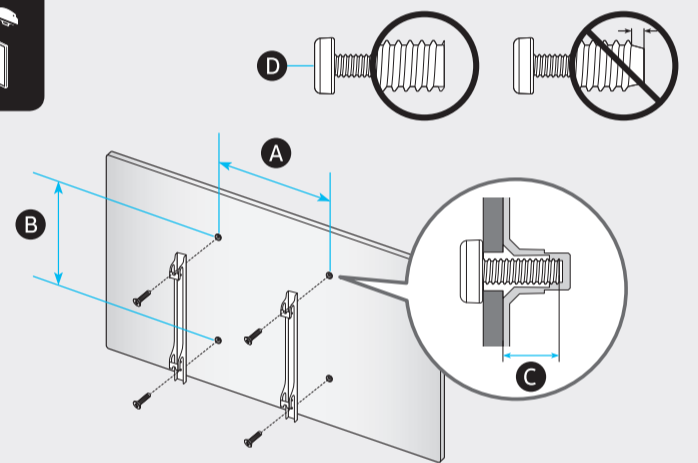


5



*: 0-9, A-Z

	A	B	C	D	E	F	G	H	I
QE43Q6*A	965,5 мм (965.5 mm)	559,8 мм (559.8 mm)	25,7 мм (25.7 mm)	599,8 мм (599.8 mm)	624,8 мм (624.8 mm)	205,6 мм (205.6 mm)	108 см (108 cm)	8,4 кг (8.4 kg)	8,9 кг (8.9 kg)
QE50Q6*A	1118,3 мм (1118.3 mm)	644,5 мм (644.5 mm)	25,7 мм (25.7 mm)	683,6 мм (683.6 mm)	708,6 мм (708.6 mm)	228,8 мм (228.8 mm)	125 см (125 cm)	11,5 кг (11.5 kg)	12,2 кг (12.2 kg)
UE43AU8***	965,5 мм (965.5 mm)	559,8 мм (559.8 mm)	25,7 мм (25.7 mm)	600,1 мм (600.1 mm)	625,1 мм (625.1 mm)	195,1 мм (195.1 mm)	108 см (108 cm)	8,4 кг (8.4 kg)	8,9 кг (8.9 kg)
UE50AU8***	1118,3 мм (1118.3 mm)	644,5 мм (644.5 mm)	25,7 мм (25.7 mm)	684,6 мм (684.6 mm)	709,6 мм (709.6 mm)	226,6 мм (226.6 mm)	125 см (125 cm)	11,5 кг (11.5 kg)	12,2 кг (12.2 kg)



*: 0-9, A-Z

	VESA A x B (мм) VESA A x B (mm)	C (мм) C (mm)	D x 4
QE43Q6*A	200 x 200	11-13	M8
QE50Q6*A			
UE43AU8***			
UE50AU8***			

SAMSUNG

Краткое руководство по установке
QUICK SETUP GUIDE

Жылдам орнату нұсқаулығы

Короткий посібник зі встановлення
О'рnatish bo'yicha qisqacha qo'llanma

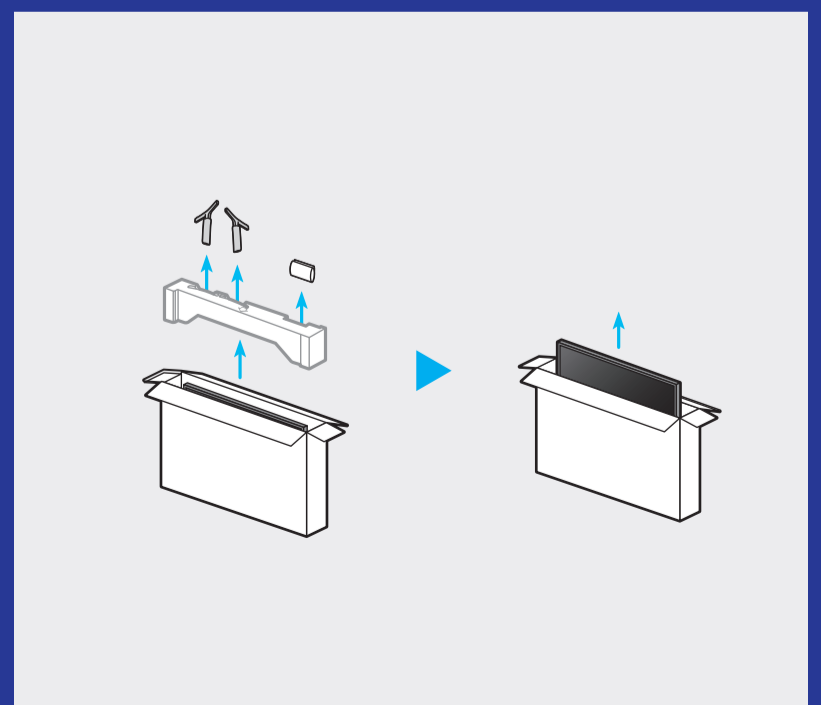
Q6*A 43"-50", AU8*** 43"-50"

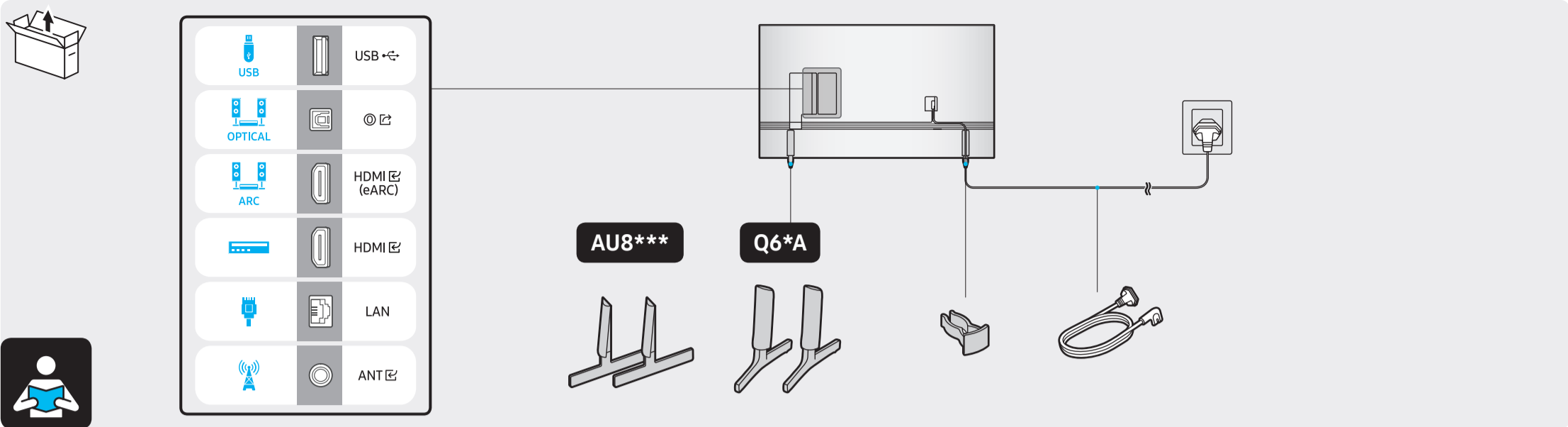


BN68-11773A-05

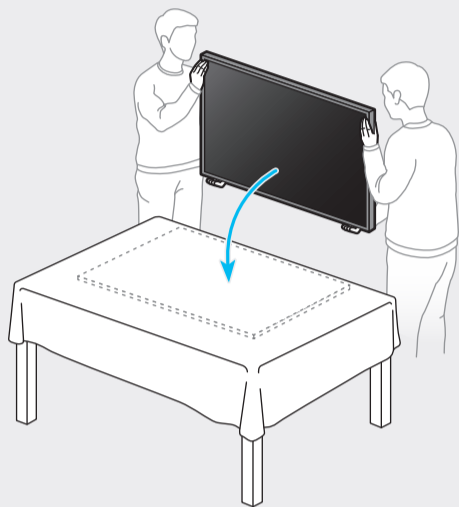


Не касайтесь экрана
Do not touch the screen
Не торкайтесь екрану
Экранды тимеңіз
Ekranğa tegmang

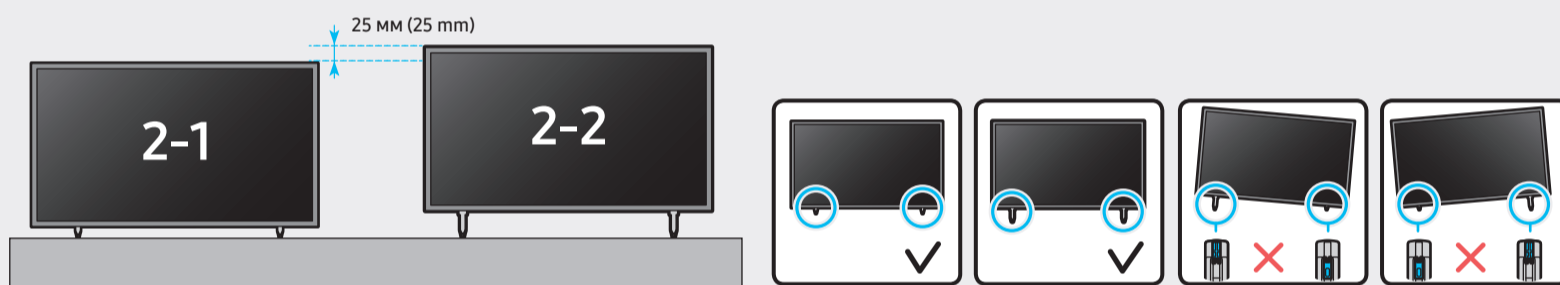
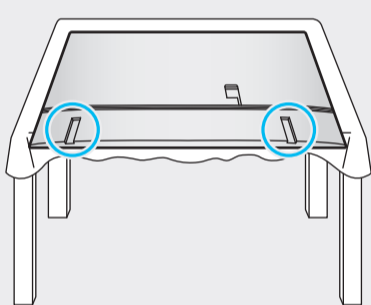




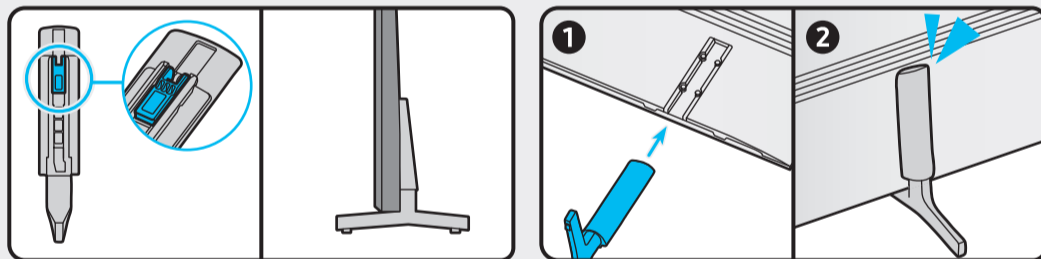
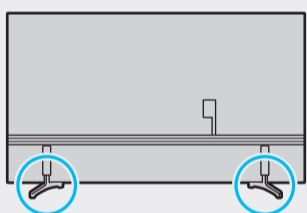
1



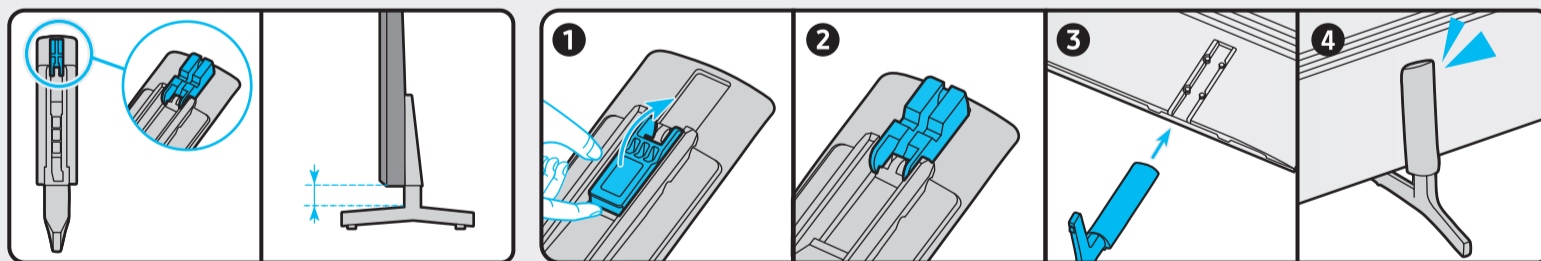
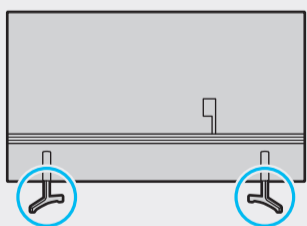
2



2-1



2-2



3

