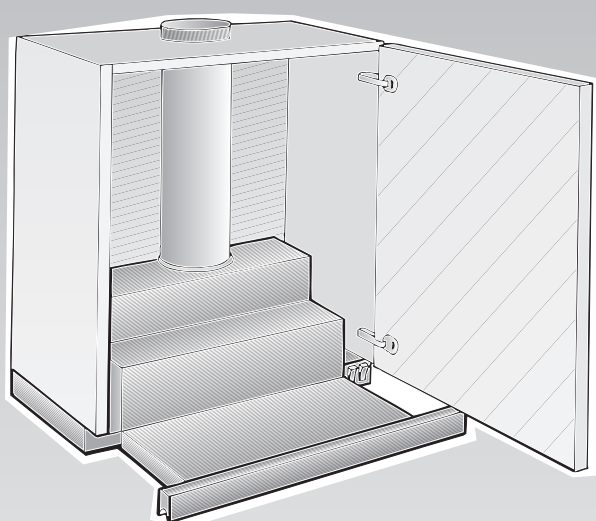


SIEMENS

Инструкция
по эксплуатации и монтажу



Содержание

Инструкция по эксплуатации	2
Инструкция по монтажу	7

Изготовитель не исключает возможности распространения данной инструкции также на новые модели продукции, которые будут выведены на рынок после изготовления тиража этой инструкции по эксплуатации при условии, что новые модели продукции будут идентичны актуальным с точки зрения особенностей их эксплуатации.

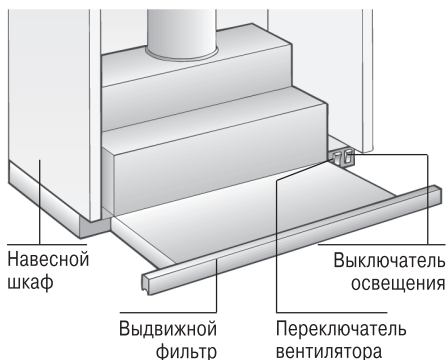
*Данная инструкция по эксплуатации распространяется также на модели **LI23032SD, LI23035SD**.*

Право на внесение изменений изготовитель оставляет за собой.

Инструкция по эксплуатации

Перед чтением инструкции откройте, пожалуйста, стр. 6-7 с иллюстрациями.

Описание прибора



Режимы работы

Режим отвода воздуха:

- ❑ Вентилятор вытяжки всасывает кухонные испарения и удаляет их за пределы помещения через жировосстанавливающий фильтр.
- ❑ Жировосстанавливающий фильтр поглощает частицы жира, которые содержатся в кухонных испарениях.
- ❑ Кухня в значительной степени освобождается от жиров и запахов.

Режим циркуляции воздуха:

- ❑ Этот режим требует установки угольного фильтра (см. раздел «Фильтры и уход за ними»).
- ⚠ Полный комплект для монтажа и фильтры для замены можно приобрести в **специализированном магазине**. Соответствующие номера принадлежностей можно найти на стр. 8.
- ❑ Вентилятор вытяжки всасывает кухонные испарения, которые очищаются в жировосстанавливающем фильтре и угольном фильтре. После этого очищенный воздух возвращается на кухню.
- ❑ Жировосстанавливающий фильтр поглощает частицы жира, которые могут содержаться в кухонных испарениях.
- ❑ Угольный фильтр удаляет пахучие вещества.

Перед первым использованием

Важные указания:

Данная вытяжка соответствует применимым правилам техники безопасности.

Ремонт вытяжки должен выполняться только квалифицированным персоналом.

Неправильно выполненный ремонт вытяжки может привести к возникновению серьезной опасности для пользователя.

⚠ Подключение вытяжки и ввод ее в эксплуатацию должен выполнять только квалифицированный специалист.

⚠ Утилизацию упаковочного материала следует проводить правильным образом (см. инструкцию по монтажу).

⚠ Эксплуатируйте вытяжку только с установленными лампами.

⚠ Никогда не эксплуатируйте вытяжку без установленного жировосстанавливающего фильтра.

⚠ Перегретые жир и масло легко воспламеняются. Поэтому всегда следите за приготовлением пищи с жиром или маслом, например, в случае приготовления картофеля фри.

⚠ Не стерилизуйте продукты питания пламенем непосредственно под вытяжкой.

! Опасность воспламенения жировосстанавливающего фильтра из-за пламени.

⚠ В случае эксплуатации вытяжки над очагом, в котором сгорает твердое топливо (уголь, дерево и т.д.), действуют определенные ограничения (см. инструкцию по монтажу).

⚠ Всегда правильно эксплуатируйте газовые варочные панели.

Важное замечание:

Пламя газовых варочных панелей всегда должно быть закрыто посудой.

! Сильный нагрев пламенем газовых конфорок может повредить вытяжку.

Пользование вытяжкой

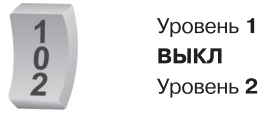
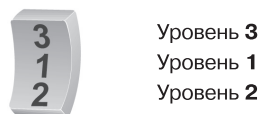
⚠ Самым эффективным способом удаления кухонных испарений, образующихся при приготовлении пищи, является следующий способ:

- ❑ **Выключайте вытяжку** сразу же, как только Вы начинаете готовить.
- ❑ **Выключайте вытяжку** через несколько минут после того, как Вы закончите готовить.

Включение вентилятора:

1. Вытяните выдвижной фильтр за ручку.
 - ❑ Вентилятор работает.
2. Установите вентилятор на желаемый уровень.

Кнопки управления различных моделей:



Выключение вентилятора:

- ❑ Выдвижной фильтр задвиньте до упора.

Указание. При повторном вытягивании выдвижного фильтра вентилятор работает на установленном в последний раз уровне.

Пользование вытяжкой

Освещение:



ВЫКЛ
ВКЛ

Указание. Освещением можно пользоваться в любое время, даже когда выдвижной фильтр задвинут.

Фильтры и уход за ними

Для поглощения частиц жира в кухонных испарениях, образующихся при приготовлении пищи, используются металлические фильтры.

Фильтрующие прокладки выполнены из невоспламеняющегося металла.

Внимание:

По мере насыщения фильтра остатками жиров не только увеличивается риск воспламенения, но это может также оказывать отрицательное воздействие на эффективность работы вытяжки.

Важное замечание:

Регулярно чистите металлический жировосстанавливающий фильтр.

Чистка металлического жировосстанавливающего фильтра:

При нормальной эксплуатации (от одного до двух часов ежедневно) металлический жировосстанавливающий фильтр следует чистить каждые 8-10 недель.

- ❑ Фильтр можно мыть в посудомоечной машине. Однако это может приводить к легкому изменению окраски.

Важное замечание:

Сильно загрязненный металлический жировосстанавливающий фильтр не следует мыть в посудомоечной машине вместе с посудой.

- ❑ При ручной мойке фильтра сначала замочите его в горячей мыльной воде. Затем почистите фильтр щеткой, тщательно прополощите и дайте воде стечь.

- ❑ **Используйте только оригинальный фильтр.** Только при использовании оригинального фильтра гарантируется оптимальная работа вытяжки.

Снятие и установка фильтровальной рамки

Рис. 1

Снятие (демонтаж):

1. Вытяните выдвижной фильтр до упора.
2. Надавите на защелку фильтровальной рамки в направлении, указанном стрелкой.
 - ❑ При наличии двух жировосстанавливающих фильтров сначала снимите передний.
3. Фильтровальную рамку откиньте вбок и снимите.

Установка:

1. Вытяните выдвижной фильтр до упора.
2. Фильтровальную рамку вставьте в держатель под наклоном, откиньте вверх и закрепите, надавив на защелку.
 - ❑ При наличии двух жировосстанавливающих фильтров установите в выдвижной фильтр сначала заднюю, а потом переднюю фильтровальные рамки.

⚠ Убедитесь, что жировосстанавливающий фильтр надежно закреплен с обеих сторон.

Фильтры и уход за ними

Угольный фильтр:

Предназначен для устранения запахов в режиме циркуляции воздуха.

Угольный фильтр устанавливается в вытяжку поверх жиропоглощающего фильтра.

1. Снимите жиропоглощающий фильтр (см. «Фильтры и уход за ними»).
2. Слева и справа вставьте в корпус прибора два прилагаемых пластмассовых держателя и привинтите каждый одним винтом (необходимо только при первой установке угольного фильтра) (рис. 2).
3. Угольный фильтр вставьте в корпус вытяжки снизу и проверьте, вошел ли он в зацепление с обеих сторон (рис. 3).

⚠ При этом кромка на угольном фильтре должна быть внизу (рис. 3).

4. Снова установите жиропоглощающий фильтр (см. «Фильтры и уход за ними»).

Снятие (демонтаж):

Снятие угольного фильтра происходит в обратной последовательности. Для этого надавите на защелку в наружном направлении.

Замена угольного фильтра:

При обычном режиме работы (1-2 часа в день) угольный фильтр следует менять примерно 1 раз в год.

Угольный фильтр Вы можете купить в **специализированном магазине** (см. «Специальные принадлежности»).

- Используйте только оригинальный фильтр.** Только при использовании оригинального фильтра гарантируется оптимальная работа вытяжки.

Утилизация старых угольных фильтров:

- Угольные фильтры не содержат ядов. Они могут утилизироваться, как обычный мусор.

Чистка и уход

Отсоедините вытяжку от электрической сети, для чего выньте вилку из сетевой розетки или выключите предохранитель в коробке предохранителей.

- Одновременно с чисткой жиропоглощающего фильтра проводите чистку всех доступных деталей корпуса от имеющихся отложений жира. Это значительно снижает опасность воспламенения и гарантирует наиболее эффективное функционирование вытяжки.
- Для чистки вытяжки применяйте горячий щелочной раствор.
- При более сильных (или старых) загрязнениях используйте средства для мытья окон.

Крашенные поверхности, пластмассовые детали:

- Никогда не пользуйтесь абразивными чистящими средствами или губками, которые могут поцарапать поверхность.
- Нанесите слабый щелочной раствор или средство для мытья окон на мягкую, влажную тряпку.
- Примечание.** Никогда не чистите спиртом пластмассовые поверхности, т.к. могут появиться матовые пятна.
- Предостережение.** Достаточно часто проветривайте кухню, никогда не оставляйте открытое пламя!
- Снова вставьте вилку в розетку или включите предохранитель.

Для приборов со стеклянной пластинкой в вытяжке:

- Стеклянная пластинка снимается и моется в посудомоечной машине.
- Для снятия пластинки надавите на язычки в наружном направлении (рис. 4).

Замена лампы

1. Выключите вытяжку и обесточьте ее, вынув вилку из розетки или отключив предохранитель.
2. Вытяните выдвижной фильтр до упора.
3. Покрышку лампы выдвиньте вперед (рис. 5).
4. Замените лампу (рис. 6) (стандартная свечеобразная лампа макс. 60 Вт, цоколь E14).
5. Снова установите покрышку лампы (рис. 5).
6. Снова вставьте вилку в розетку или включите предохранитель.

Неисправности

В случае появления вопросов или неисправностей вызывайте сервисную службу (см. список адресов сервисной службы).

При вызове сервисной службы, пожалуйста, укажите заводской (E-Nr) и серийный (FD) номера Вашего прибора.

E-Nr	FD
------	----

Запишите эти номера в вышерасположенной рамочке. Вы найдете их на типовой табличке после того, как снимите решетку фильтра внутри вытяжки.

Рис. 1

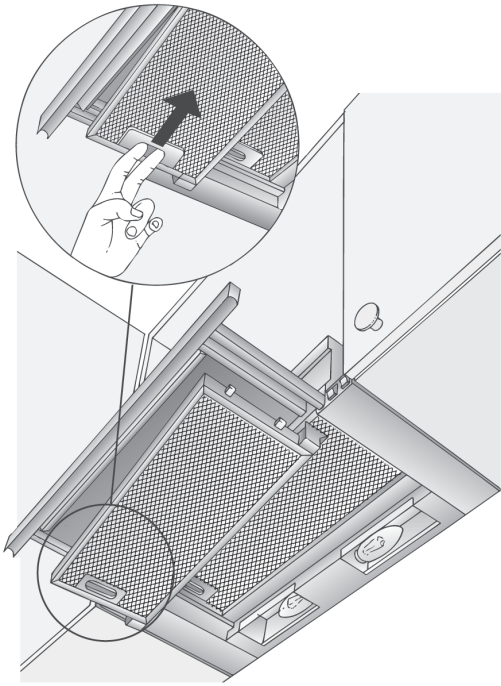


Рис. 4

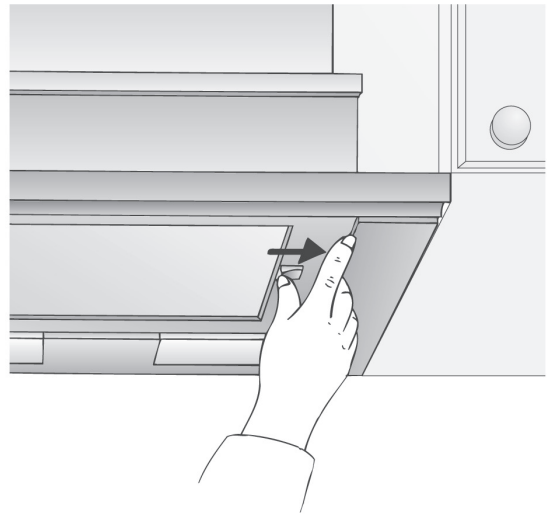


Рис. 2

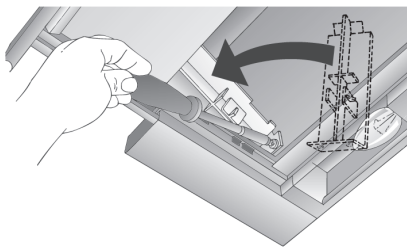


Рис. 5

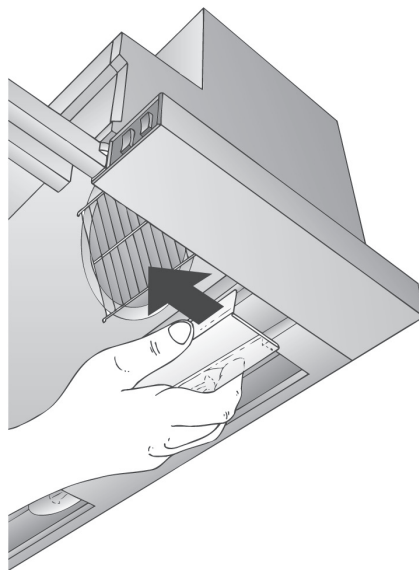


Рис. 6

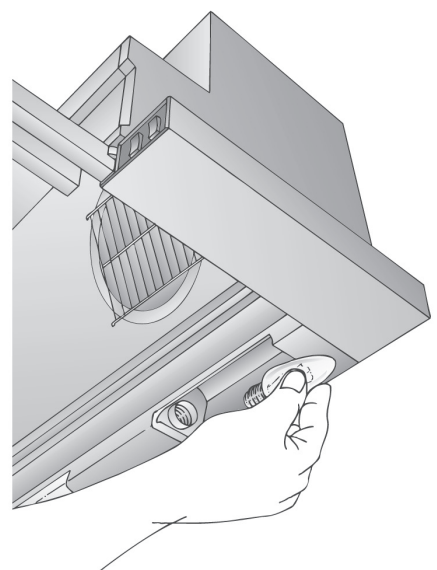
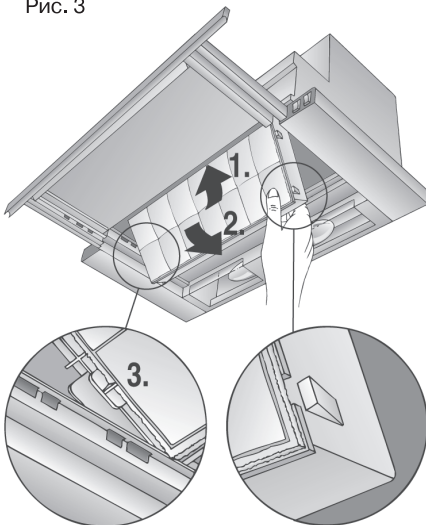


Рис. 3



	<p>② ① ② ③ ④</p> <p>⑤ 3x ⑥ 2x ⑦</p>	<p>LZ34500</p>
	<p>296178</p>	
	<p>086244</p>	
	<p>Металл: LZ33050</p>	
	<p>Алюминий: LZ33070</p>	
	<p>Пластик: LZ33020</p>	

Инструкция по монтажу

Перед чтением инструкции откройте, пожалуйста, стр. 14-18 с иллюстрациями.

Важные указания

Важная информация

⚠ Старая вытяжка не является совершенным ненужным мусором. Она содержит ценные материалы, которые могут быть вторично использованы при утилизации с учетом требований охраны окружающей среды. Перед тем, как отправлять на утилизацию старую вытяжку, убедитесь, что она приведена в неработоспособное состояние.

⚠ Ваша новая вытяжка защищена соответствующей упаковкой на время транспортировки. Все материалы, которые использованы для этой цели, не наносят вреда окружающей среде и могут быть переработаны для вторичного использования. Пожалуйста, сделайте свой вклад в охрану окружающей среды, отправив этот материал для упаковки на утилизацию с учетом требований охраны окружающей среды.

Самые последние сведения относительно возможностей по утилизации Вашей старой вытяжки и упаковки новой вытяжки Вы можете получить в той организации, где Вы приобрели вытяжку, или в местных административных органах.

⚠ Вытяжка предназначена для использования в режиме отвода воздуха или в режиме циркуляции воздуха.

⚠ Всегда устанавливайте вытяжку над центральной частью варочной панели.

⚠ Минимальное расстояние между электрической варочной панелью и нижним краем вытяжки: **430 мм**, рис. 1.

Дополнительные указания для газовых плит

⚠ Во всех случаях следует соблюдать соответствующие правила и указания по установке, которые даются изготовителем газовой плиты.

⚠ Вытяжку разрешается устанавливать таким образом, чтобы только с одной ее стороны располагались высокий шкаф или высокая стена. При этом расстояние до этого шкафа или до этой стены должно быть не менее 50 мм.

⚠ Установка вытяжки на минимальном расстоянии **650 мм** (рис. 1) **над газовой плитой или варочной панелью** разрешается, только если не превышаются следующие значения номинальной тепловой нагрузки (Hs):

□ Газовые плиты	
тепловая нагрузка:	
одной конфорки	макс. 3,0 кВт
всех конфорок	макс. 8,3 кВт
духовки	макс. 3,9 кВт

□ Панели газовых конфорок	
тепловая нагрузка:	
одной конфорки	макс. 3,9 кВт
всех конфорок	макс. 11,3 кВт

□ **Газовые стеклокерамические варочные панели**
Информация по номинальной тепловой нагрузке не относится к закрытым газовым стеклокерамическим варочным панелям. Соблюдайте указания, которые дает предприятие-изготовитель варочных панелей.

□ **Плиты на твердом топливе**
Максимальная номинальная тепловая нагрузка и максимальное расстояние до плиты имеют такое же значение, как и в случае газовых плит.

⚠ Над очагом, в котором сгорает твердое топливо, вследствие потенциальной пожарной опасности (например, из-за разлетающихся искр) устанавливать вытяжку разрешается только в том случае, если очаг имеет **закрытое несъемное укрытие**, и соблюдаются все правила, которые действуют в каждой конкретной стране. Это ограничение не относится к газовым плитам и газовым варочным панелям.

⚠ Чем меньше расстояние между вытяжкой и варочной панелью, тем выше вероятность конденсации на вытяжке поднимающихся паров.

Перед монтажом

Режим отвода воздуха (рис. 2)

Отводимый воздух подается вверх через вентиляционную шахту или непосредственно через наружную стену за пределы помещения.

Отводимый воздух нельзя выводить через дымоход, который используется для других целей или через шахту, используемую для вентиляции помещений, в которых также установлены печи или камины.

Следует получить разрешение соответствующих административных органов при отводе воздуха через дымоход, который не эксплуатируется.

Если вытяжка в режиме отвода воздуха работает одновременно с отопительным оборудованием, которое используется вытяжными трубами (например, отопительные системы, проточные водонагреватели или котлы, которые работают на газе, жидком или твердом топливе), **необходимо обеспечить подачу воздуха в объеме, достаточном для сгорания топлива.**

По соображениям безопасности требуется, чтобы в помещении, где установлено отопительное или нагревательное оборудование с открытым огнем, давление воздуха по сравнению с атмосферным было понижено не более чем на 4 Па (0,04 мбар).

Это можно обеспечить, если воздух при сгорании топлива будет выводиться из помещения через незакрытые отверстия, например, через двери, окна, настенные вентиляционные шкафы или с помощью технических мер, обеспечивающих блокировку других устройств при работе одного устройства и т.д. Применение только настенного вентиляционного шкафа не гарантирует, что предельное значение пониженного давления воздуха не будет превышено.

Примечание. При оценке давления воздуха следует учитывать всю систему вентиляции, которая имеется в здании. Однако это правило не применяется при использовании оборудования для приготовления пищи, например, газовых плит или варочных панелей. При отводе отработанного воздуха обратите внимание на ведомственные инструкции.

Если вытяжка используется в режиме циркуляции воздуха (с угольным фильтром), эксплуатация возможна без каких-либо ограничений.

При работе вытяжки **в режиме отвода воздуха** следует установить обратный клапан, если он уже не установлен в вытяжной трубе или в настенном ящике (рис. 2.1).

Если обратный клапан не прилагается к вытяжке, его следует приобрести в специализированном магазине (см. специальные принадлежности в инструкции по эксплуатации).

Установка обратного клапана:

1. Вырежьте в воздушном патрубке предохранительную решетку (рис. 3).
2. Вставьте обратный клапан в монтажные отверстия воздушного патрубка (рис. 4).

Если **отводимый воздух удаляется через наружную стену**, в ней следует установить вентиляционный телескопический блок (рис. 2.1).

Соединение вытяжки с телескопической стеной коробкой осуществляется:

- через шланг или трубку для отработанного воздуха.

Оптимальная эффективность вытяжки обеспечивается при выполнении следующих условий:

- Использование коротких и гладких вытяжных труб без резких изгибов.
- Обеспечение минимального количества колен.
- Использование максимального диаметра трубы (лучше всего 120 мм) и больших колен.
- **Круглая труба:**
Рекомендуем использовать трубу с внутренним диаметром не менее 120 мм.
- **Трубы прямоугольного сечения** должны иметь **площадь** внутреннего сечения, **равную** площади внутреннего сечения соответствующих круглых труб.

Диаметр 100 мм ~ 78 см².
Диаметр 120 мм ~ 113 см².

Электрическое подключение

При использовании труб с другим диаметром:

- Используйте герметизирующую ленту.
- В случае эксплуатации вытяжки в режиме отвода воздуха обеспечивайте достаточное поступление свежего воздуха.

Отвод отработанного воздуха наверх:

- Для этого проделайте отверстие в крышке основного шкафа с вырезом для питающего электрошнура (рис. 5). (Шаблон I прилагается.)

Отвод отработанного воздуха вниз: (внутри основного шкафа)

- Для этого проделайте отверстие в задней стенке основного шкафа с вырезом для питающего электрошнура.

Подсоединение к вытяжной трубе диаметром 100 мм:

- Вырежьте в воздушном патрубке предохранительную решетку (рис. 3).
- Вставьте переходник для сужения канала (входит в комплект поставки или приобретается в специализированном магазине) в выходное отверстие вытяжки, рис. 6.

Подсоединение к вытяжной трубе диаметром 120 мм:

- Вырежьте в воздушном патрубке предохранительную решетку (рис. 3).

Режим циркуляции воздуха

Рис. 7

С угловым фильтром, если нет условий для режима отвода отработанного воздуха.

- ⚠ Полный комплект для монтажа и фильтры для замены можно приобрести в специализированном магазине. Соответствующие номера принадлежностей можно найти на стр. 7.

Электрическое подключение

Вытяжку следует подключать только к установленной в соответствии с предписаниями штепсельной розетке.

Розетку устанавливайте по возможности непосредственно над основным шкафом или в непосредственной близости от него.

Электрические характеристики

Вы можете найти на типовой табличке после снятия рамки фильтра внутри прибора.

- ⚠ Ремонт производить при отключенном от сети приборе.

Длина соединительного провода: 1,30 м.

При необходимости фиксированного постоянного подключения:

В любом случае подключать прибор к электросети должен квалифицированный электрик.

При установке предусматриваются размыкающие устройства. К размыкающим устройствам относятся переключатели с расстоянием между разомкнутыми контактами не менее 3 мм и размыканием всех полюсов. К ним относятся LS-переключатели и контакторы.

Эта вытяжка соответствует предписаниям европейского сообщества относительно радиопомех.

Подготовка навесного шкафа

Подготовка навесного шкафа

- ⚠ Проследите за тем, чтобы минимальное расстояние между конфоркой и вытяжкой составляло 650 мм (для газовых конфорок) или 430 мм (для электроконфорок).

Эта вытяжка предусмотрена для установки в основной шкаф со следующими размерами (рис. 8):

ширина: 600 мм
глубина: 280-350 мм
высота: не менее 300 мм

Подготовка:

1. Удалите днище шкафа (в случае, если оно имеется).

- ⚠ Должна быть обеспечена устойчивость шкафа.

2. Наметьте на внутренних стенках шкафа справа и слева по две точки – места, где будет крепиться вытяжка (рис. 8).
Сверлить: диаметр 2 мм, глубина макс. 10 мм.

Внимание!

- Для того, чтобы наметить места крепления вытяжки, воспользуйтесь прилагаемым шаблоном II (рис. 8).
- Места крепления вытяжки на шаблоне рассчитаны таким образом, чтобы можно было установить на корпусе планку с ручкой толщиной 20 мм (рис. 8).
- Положение планки с ручкой (рис. 8.1, размер Δ) за счет упора может быть смещено вперед.

При глубине шкафа более 280 мм прибор можно сдвинуть назад ...

... если кромка света под шкафом сдвинута назад,

... если толщина ручки более 20 мм.

Для этого шаблон II соответственно сдвиньте назад (рис. 8).

3. Выровняйте и прикрепите прилагаемые крепежные планки (рис. 9).

- ⚠ Обратите внимание на толщину боковых стенок шкафа (16 или 19 мм). Рис. 9. Размер X.

- ⚠ Если глубина шкафа менее 280 мм, следует удалить заднюю стенку высотой 250 мм (рис. 5).

Установка в навесной шкаф

1. Снимите рамку фильтра (см. инструкцию по эксплуатации).
2. Выровняйте дверцы шкафа, если после установки вытяжки петли больше не доступны.
3. Поднимите вытяжку в шкаф снизу и прижмите так, чтобы монтажные скобы справа и слева вошли в зацепление (рис. 10).
4. Вытяните выдвижной фильтр до упора.
5. Ввинтите для укрепления вытяжки по два винта справа и слева, не затягивайте. Для этого слегка приподнимите вытяжку (рис. 11).
6. Выровняйте вытяжку в шкафу и затяните винты (рис. 11).
7. Проведите сетевой шнур через отверстие в основном шкафу и установите трубное соединение (рис. 12).
8. Подключите прибор к электросети.
9. При необходимости уменьшите перекрытие стены до необходимого размера (например, отпилите) и укрепите основной шкаф (рис. 13).

Установка ручки:

- К выдвижному фильтру необходимо прикрепить ручку.

- Ручку можно сделать из подходящего к кухонной мебели дерева или же можно использовать прилагаемую ручку (см. специальные принадлежности, стр. 7).

1. По прилагаемому шаблону III наметьте на ручке шилом две точки для отверстий (рис. 14).
Сверлить: диаметр 2 мм, макс. глубина 10 мм.
2. Выровняйте ручку и привинтите ее двумя прилагаемыми винтами (рис. 15).
3. Установите рамку фильтра (см. инструкцию по эксплуатации).

Установка в навесной шкаф

Указание. Корпус вытяжки внутри шкафа можно облицевать (например, древесно-стружечной плитой).

При этом обратите внимание:

- Не следует накладывать промежуточное основание на корпус вытяжки.
- Переднюю облицовку не следует крепить на корпус.
- Необходимо обеспечить доступ к прибору сотрудникам сервисной службы.

Демонтаж:

Демонтаж происходит в обратной последовательности.

Указание. В режиме циркуляции воздуха следует снять угольный фильтр и пластиковые держатели, чтобы обеспечить доступ к крепежным винтам и монтажным скобам.

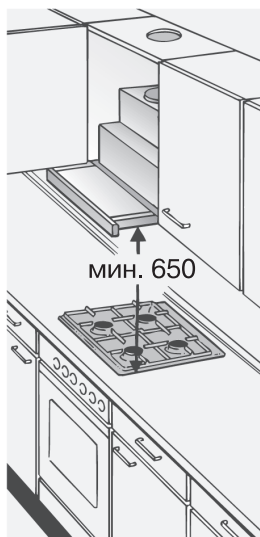
Вес (кг):

Режим отвода воздуха	Режим циркуляции
9,5	10,5

Фирма сохраняет за собой права на изменение конструкции в связи с техническими усовершенствованиями.

Рис. 1

ГАЗОВАЯ ПЛИТА



ЭЛЕКТРО-ПЛИТА

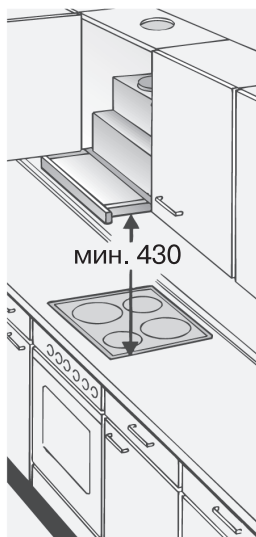


Рис. 6

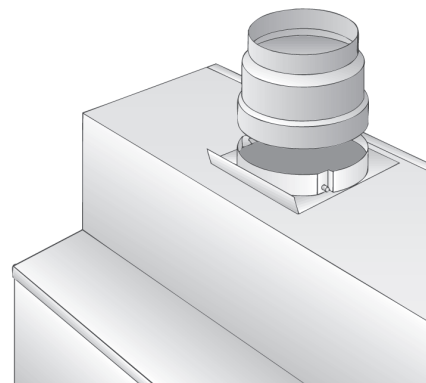


Рис. 2

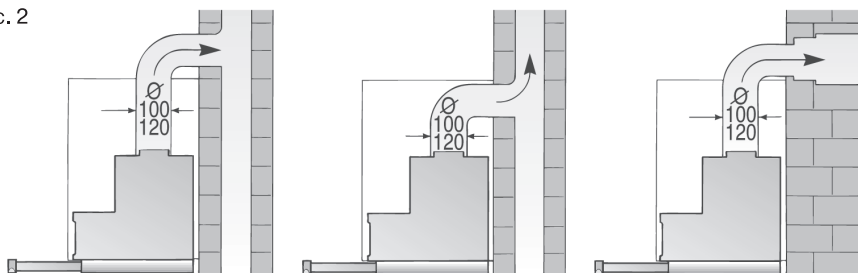


Рис. 7

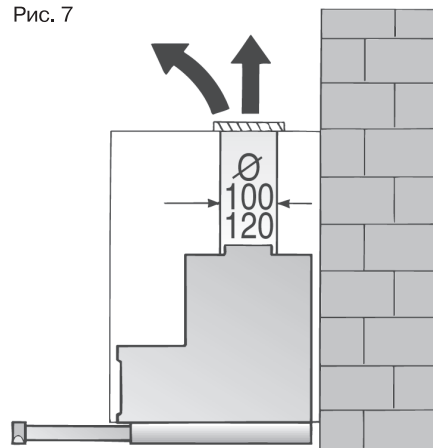


Рис. 2.1

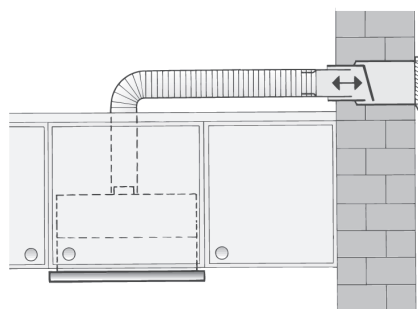


Рис. 3

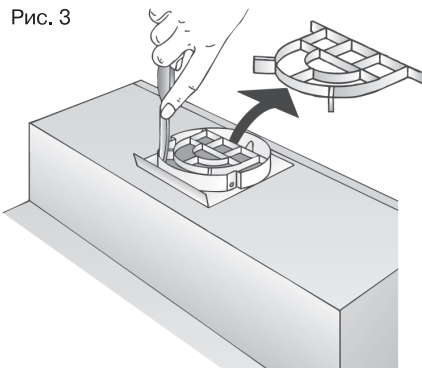


Рис. 4

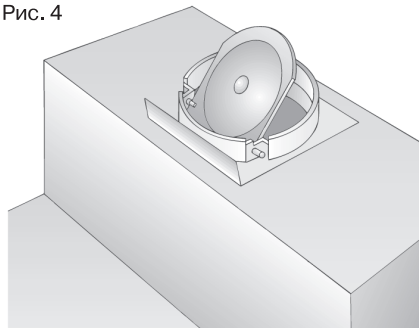


Рис. 5

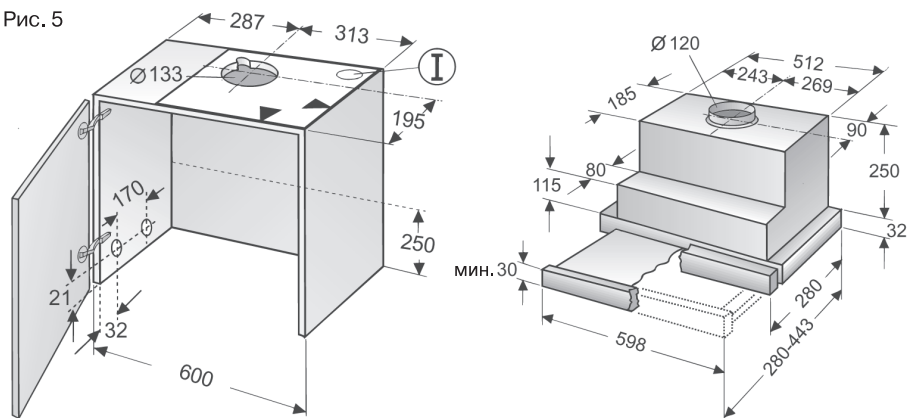


Рис. 8

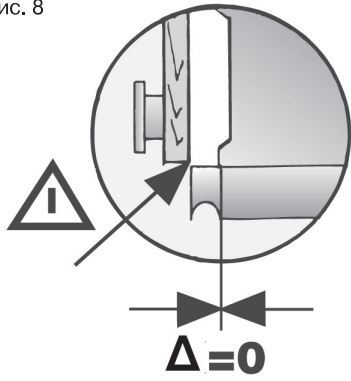


Рис. 8.1

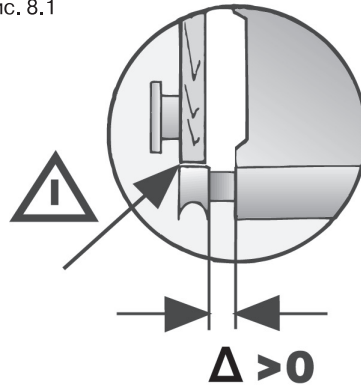


Рис. 11

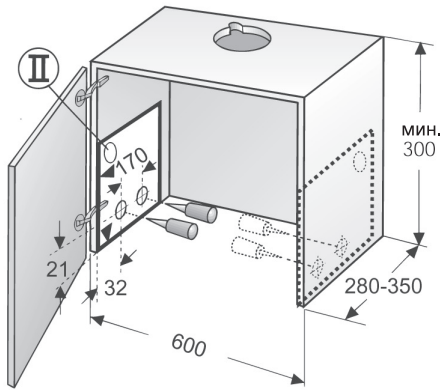
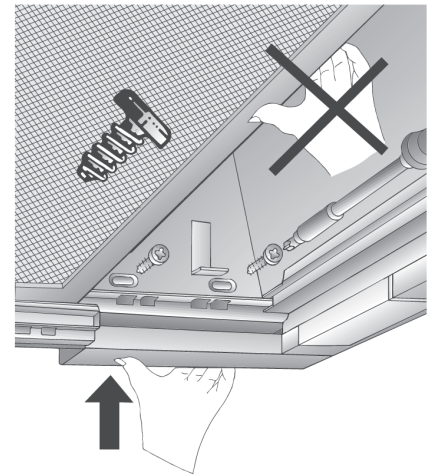


Рис. 12

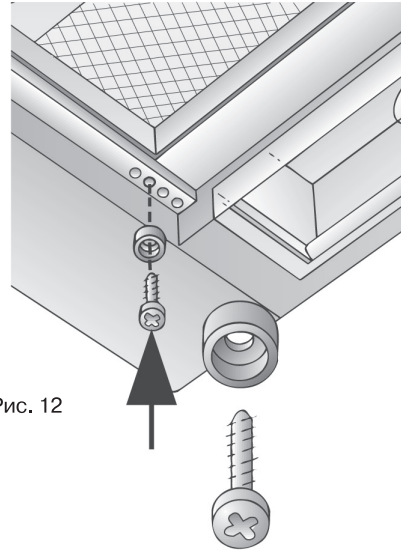


Рис. 12

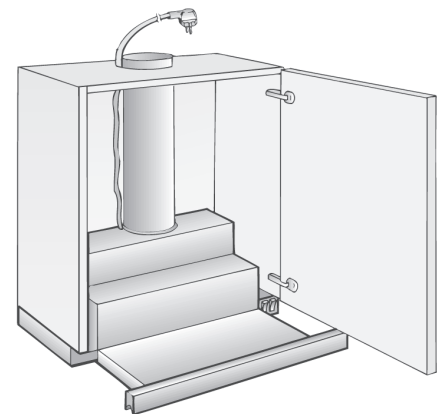


Рис. 9

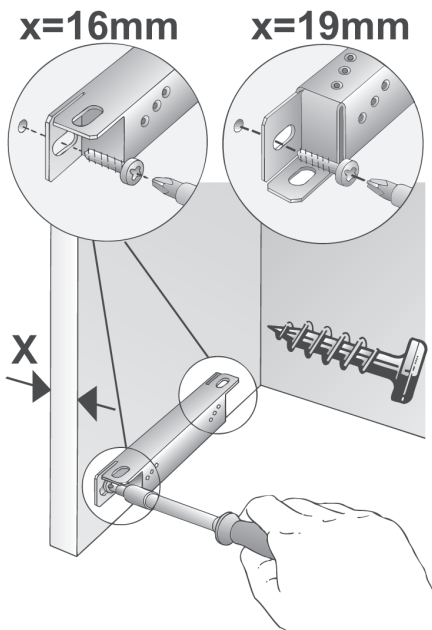


Рис. 10

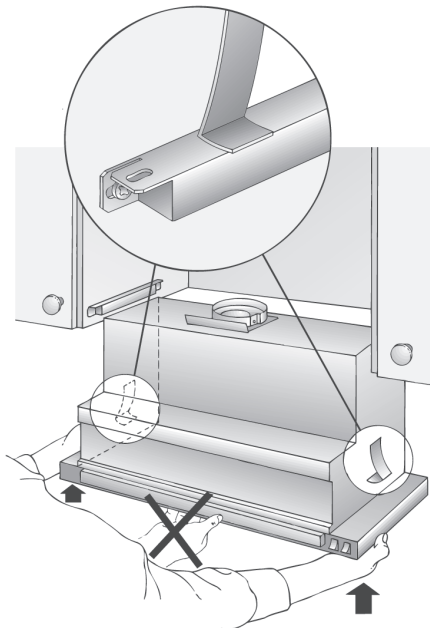


Рис. 13

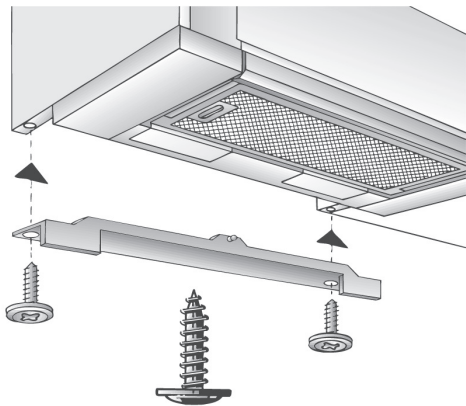


Рис. 14

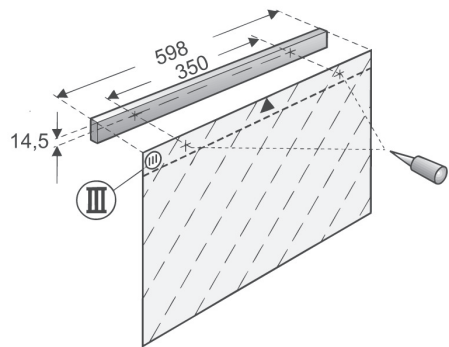
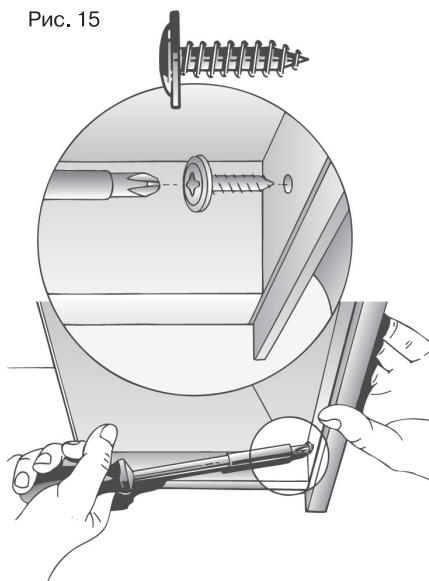


Рис. 15



E-Mail: siemens-infoline@bshg.com

Online-Shop: www.siemens-eshop.com



9000971297

Printed in Germany 940217 Es.