

JVC

РУКОВОДСТВО
ПОЛЬЗОВАТЕЛЯ



Чайник
JK-KE2005

Уважаемый покупатель!

Благодарим Вас за выбор продукции, выпускаемой под торговой маркой **JVC**.

Мы рады предложить вам изделия, разработанные и изготовленные в соответствии с высокими требованиями к качеству, функциональности и дизайну. Мы уверены, что вы будете довольны приобретением изделия нашей фирмы.

Перед началом эксплуатации прибора внимательно прочитайте данное руководство, в котором содержится важная информация, касающаяся вашей безопасности, а также рекомендации по правильному использованию прибора и уходу за ним.

Позаботьтесь о сохранности настоящего Руководства, используйте его в качестве справочного материала при дальнейшем использовании прибора.

СОДЕРЖАНИЕ

УКАЗАНИЯ ПО ТЕХНИКЕ БЕЗОПАСНОСТИ.....	3
КОМПЛЕКТАЦИЯ.....	4
УСТРОЙСТВО ЧАЙНИКА.....	4
ПЕРЕД ПЕРВЫМ ИСПОЛЬЗОВАНИЕМ.....	4
ЭКСПЛУАТАЦИЯ.....	5
ЧИСТКА И УХОД.....	5
БЕЗОПАСНАЯ УТИЛИЗАЦИЯ.....	6
ТЕХНИЧЕСКИЕ ХАРАКТЕРИСТИКИ.....	6
ИНФОРМАЦИЯ О СЕРТИФИКАТЕ СООТВЕТСТВИЯ.....	6
СЕРВИСНОЕ ОБСЛУЖИВАНИЕ.....	7

УКАЗАНИЯ ПО ТЕХНИКЕ БЕЗОПАСНОСТИ

- Прибор предназначен для использования в быту. Запрещено использовать прибор в промышленных и коммерческих целях.
- Убедитесь в том, что напряжение, указанное на дне чайника, соответствует напряжению электросети.
- Подключайте чайник только к заземленной розетке.
- Устанавливайте чайник на ровную устойчивую поверхность.
- Избегайте попадания воды на контактную группу чайника, шнур или вилку питания.
- Не опускайте чайник, подставку, шнур и вилку в воду или в любую другую жидкость.
- Не включайте чайник, если шнур или вилка повреждены, прибор упал на пол или имеет какие-либо другие повреждения. Обратитесь в авторизованный сервисный центр для устранения неисправности.
- Располагайте шнур питания на расстоянии от острых краев окружающих предметов и источников тепла. Следите, чтобы шнур не перегибался через край стола.
- При отключении от электросети запрещается дергать за шнур питания. Беритесь за вилку (изолированную часть).
- Не устанавливайте чайник вблизи от источника тепла (например, электрической плиты, открытого огня).
- Не устанавливайте чайник под тканевым навесом или низко подвешенными стенными шкафами.
- Используйте дополнительную подставку, если вы устанавливаете чайник на деревянные поверхности, чтобы защитить покрытие мебели от повреждений.
- Запрещается включать чайник, если в нем нет воды или уровень воды ниже минимальной отметки.
- Не оставляйте включенный чайник без присмотра.
- Будьте осторожны при перемещении чайника после того, как вода вскипела. Перед тем как снять чайник с подставки обязательно его выключите.
- Наливайте кипяток из чайника медленно, не наклоняйте чайник слишком резко.
- Храните чайник в недоступном для детей месте.
- Если вы не планируете пользоваться чайником в течение длительного времени, отключите его от электросети.
- Не позволяйте детям пользоваться чайником без присмотра, играть с электрическими бытовыми приборами.
- Для предотвращения выливания воды за края ёмкости во время кипячения, не наполняйте ёмкость чайника водой выше максимального уровня. Наливайте воду между отметками MIN и MAX.
- Перед наполнением чайника водой снимите его с подставки.
- Не прикасайтесь к горячей поверхности чайника и избегайте контакта с паром, выходящим из носика чайника, чтобы избежать ожогов. Беритесь за ручку чайника.
- Всегда отсоединяйте шнур от сетевой розетки перед чисткой подставки чайника.
- Перед чисткой чайник должен полностью охладиться.
- При любых повреждениях сетевого шнура обращайтесь в сервисный центр производителя.
- Используйте чайник только с подставкой для чайника, входящей в комплект. Не используйте прилагаемую подставку в других целях.
- Перед включением плотно закройте крышку чайника. Если крышка открыта, чайник не выключится авто-

матически, и это может стать причиной переливания горячей воды через край чайника. Работа с открытой крышкой может привести к перегреву чайника и выходу его из строя.

- Запрещается использование каких-либо аксессуаров, не рекомендованных производителем.
- Чайник предназначен только для кипячения воды. Любая другая жидкость не может быть использована в чайнике.
- Запрещается разбирать чайник или подставку. За ремонт обращайтесь в авторизованные сервисные центры.
- Данный прибор не предназначен для использования людьми с ограниченными физическими, сенсорными или умственными возможностями (включая детей), а также людьми, не имеющими достаточных знаний и опыта работы с электронными приборами, если за ними не присматривают лица, ответственные за их безопасность.

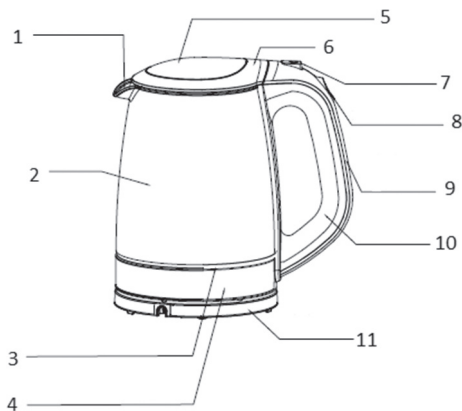
ПРИМЕЧАНИЕ:

Чайник имеет механизм защитного отключения, который срабатывает при включении пустого чайника. Если это произошло, подождите некоторое время перед наполнением чайника водой и кипячением, чтобы дать ему остыть.

КОМПЛЕКТАЦИЯ

- Чайник – 1
- Подставка – 1
- Руководство по эксплуатации – 1
- Гарантийный талон – 1

УСТРОЙСТВО ЧАЙНИКА



- 1. Носик
- 2. Стекланный корпус
- 3. Основание чайника
- 4. Декоративная накладка на основании
- 5. Декоративная накладка на крышке
- 6. Крышка
- 7. Кнопка открытия крышки
- 8. Переключатель питания
- 9. Декоративная накладка на ручке
- 10. Ручка
- 11. Подставка

ПЕРЕД ПЕРВЫМ ИСПОЛЬЗОВАНИЕМ

Перед включением чайника убедитесь в том, что напряжение, указанное на маркировке прибора, соответствует напряжению электросети.

Откройте крышку, нажав на кнопку открытия крышки. Наполните ёмкость чайника холодной водой до максимальной отметки, закройте плотно крышку, установите чайник на подставку, затем подключите вилку питания к розетке электросети. Переведите переключатель питания в положение «I» (ВКЛ), чтобы включить чайник, при этом должен загореться индикатор нагрева. Когда вода

вскипит, чайник автоматически выключится, и индикатор погаснет.

После первого кипячения воду следует слить. Процедуру нужно повторить несколько раз. Протрите чайник чистой сухой тканью.

Теперь чайник готов к эксплуатации.

ПРИМЕЧАНИЕ:

Если при первом кипячении воды ощущается запах пластмассы, можно заполнить чайник водой до максимального уровня и добавить 2 чайные ложки питьевой соды. Вскипятите и вылейте воду. Затем сполосните чайник.

ЭКСПЛУАТАЦИЯ

1. Откройте крышку, нажав на кнопку открытия крышки. Наполните ёмкость чайника холодной водой. Уровень воды должен находиться между минимальной и максимальной отметками.
2. Закройте плотно крышку, установите чайник на подставку.
3. Переведите переключатель питания в положение «В» (ВКЛ), чтобы включить чайник, при этом должен загореться индикатор нагрева.
4. Когда вода вскипит, чайник автоматически выключится, и индикатор погаснет.
5. Вы можете в любой момент самостоятельно выключить чайник, для этого переведите переключатель питания в положение «О» (ВЫКЛ).
6. Перед тем, как снять чайник с подставки, обязательно убедитесь, что переключатель питания находится в положении «О» (ВЫКЛ).
7. Возьмите чайник за ручку и налейте воду в чашку.
8. Поставьте чайник обратно на подставку.

ВНИМАНИЕ:

Следите за тем, чтобы ничто не блокировало переключатель питания. В противном случае чайник не сможет выключиться автоматически.

Защита от перегрева

Чайник имеет защиту от перегрева, которая автоматически отключает питание чайника, если вы по ошибке включите его пустым, а также в случае перегрева. Если сработала защита от перегрева, перед повторным включением подождите, пока чайник остынет.

ЧИСТКА И УХОД

Чистка чайника

1. Перед чисткой всегда отсоединяйте шнур от сетевой розетки. Чайник должен полностью охладиться.
2. Протрите корпус и подставку аппарата мягкой влажной тканью, затем вытрите сухой тканью. Следите, чтобы влага не попадала внутрь корпуса чайника или подставки, где находятся электронные детали. Запрещается мыть чайник, подставку, шнур или вилку питания под краном.
3. Не используйте для чистки опасные для здоровья вещества.
4. Чтобы не повредить поверхность не пользуйтесь для чистки абразивными или агрессивными чистящими средствами, а также острыми предметами.

Удаление накипи

В результате регулярного кипячения в чайнике образуется накипь. Накипь покрывает внутренние элементы чайника, что препятствует его качественной работе. Накипь может привести к обесцвечиванию чайника, увеличить время, затрачиваемое на кипячение, а соответственно и расход электроэнергии. Из-за

накипи чайник может начать произвольно отключаться, вкус кипяченой воды стать неприятным, а в самой воде будут плавать хлопья. Поэтому следует регулярно проводить процедуру удаления накипи. Частота процедуры зависит от жёсткости используемой воды.

Для удаления от накипи можно использовать различные средства для удаления накипи, доступные в магазинах. Используйте средство для удаления накипи строго по назначению в соответствии с инструкциями.

Например, вы можете использовать белый уксус. Налейте в чайник 0,5 л белого уксуса, затем долейте воды до максимальной отметки. Оставьте чайник на ночь, чтобы минеральные отложения растворились. Затем слейте воду с уксусом и протрите емкость чайника сухой тканью. Налейте в чайник чистую воду и вскипятите, затем слейте. При необходимости повторите еще раз.

БЕЗОПАСНАЯ УТИЛИЗАЦИЯ



Ваше устройство спроектировано и изготовлено из высококачественных материалов и компонентов, которые можно утилизировать и использовать повторно.

Если товар имеет символ с зачеркнутым мусорным ящиком на колесах, это означает, что товар соответствует Европейской директиве 2002/96/ЕС.

Ознакомьтесь с местной системой раздельного сбора электрических и электронных товаров. Соблюдайте местные правила.

Утилизируйте старые устройства

отдельно от бытовых отходов. Правильная утилизация вашего товара позволит предотвратить возможные отрицательные последствия для окружающей среды и человеческого здоровья.

ТЕХНИЧЕСКИЕ ХАРАКТЕРИСТИКИ

Напряжение питания: ~220-240 В, 50 Гц

Максимальная потребляемая мощность: 2200 Вт

Максимальный объем: 2 л

Длина электрошнура: 75 см

ПРИМЕЧАНИЕ:

В связи с постоянным усовершенствованием изделий производитель оставляет за собой право на внесение изменений в конструкцию, дизайн, комплектацию и технические характеристики прибора без предварительного уведомления об этом пользователя.

ИНФОРМАЦИЯ О СЕРТИФИКАТЕ СООТВЕТСТВИЯ

Товар сертифицирован.

Товар соответствует требованиям нормативных документов:

ТР ТС 004/2011 «О безопасности низковольтного оборудования»;

ТР ТС 020/2011 «Электромагнитная совместимость технических средств».

ТР ТС 037/2016 «Об ограничении применения опасных веществ в изделиях электротехники и радиоэлектроники».

При отсутствии копии нового сертификата в коробке спрашивайте копию у продавца.

Полную информацию о сертификате соответствия вы можете получить у продавца или на сайте jvc-rus.ru.

ЕАС

Изготовитель:

ПИОНИР ХАЙ ТЕХНОЛОДЖИ ЛИМИТЕД.
Адрес: Офис Б 21/Ф Квонг Фат Хонг здание
1, Рамсей ст, Шеунг Ван, Гонконг.

Сделано в Китае.

Импортер/организация, уполномоченная
на принятие претензий на территории
России:

ООО «СЕРВИС-ВИП». 144009, Московская
область, г. Электросталь, ул. Корнеева,
д. 6б, оф. 203.

** Данные могут быть изменены
в связи со сменой изготовителя, про-
давца, производственного филиала,
импортера в РФ. В случае изменения
данных актуальная информация указы-
вается на дополнительной наклейке,
размещенной на упаковке изделия.*

Дата производства указана на упаковке
или изделии.

Срок службы изделия – 3 года.

Гарантийный срок – 1 год.

Гарантийное обслуживание осуществля-
ется согласно прилагаемому гарантийно-
му талону. Гарантийный талон и инструк-
ция по эксплуатации являются неотъем-
лемыми частями данного изделия.

СЕРВИСНОЕ ОБСЛУЖИВАНИЕ

Благодарим вас за приобретение продук-
ции **JVC**. Мы рады предложить вам из-
делия, разработанные и изготовленные
в соответствии с высокими требованиями
к качеству, функциональности и дизай-
ну. Мы уверены, что Вы будете довольны
приобретением изделия от нашей фирмы.
В случае если ваше изделие марки **JVC**
будет нуждаться в техническом обслу-
живании, просим вас обращаться в один
из авторизованных сервисных центров
(далее – АСЦ). С полным списком АСЦ
и их точными адресами вы можете ознако-
миться на сайте jvc-rus.ru.

JVC
jvc-rus.ru