



HARPER

**РУКОВОДСТВО ПО
ЭКСПЛУАТАЦИИ**



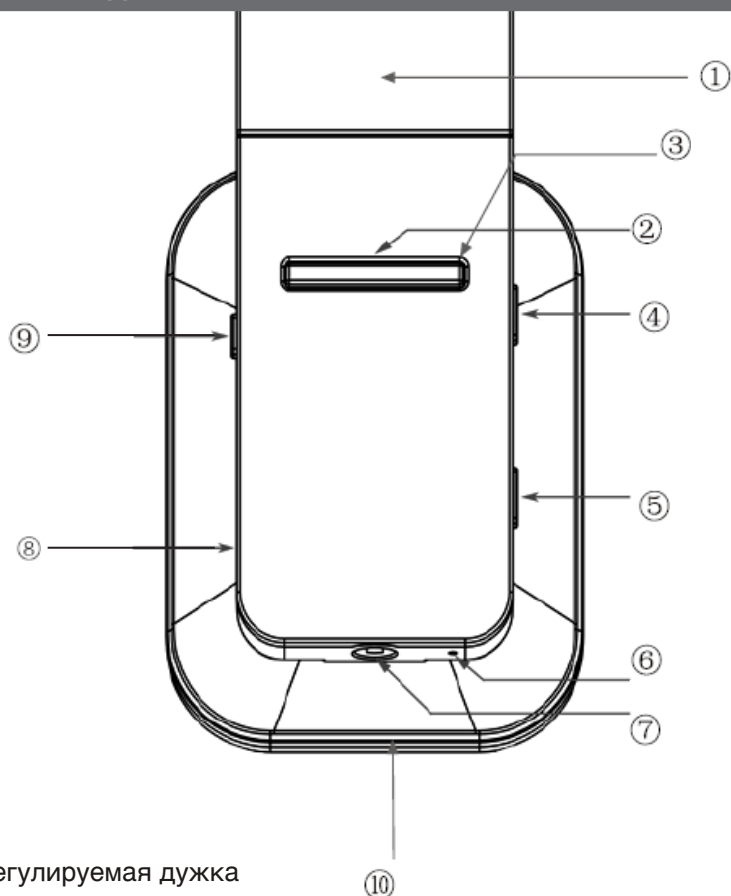
**Bluetooth стерео наушники
с микрофоном
HB-207**

Благодарим Вас за выбор продукции Harper. Перед началом использования ознакомьтесь с инструкцией по эксплуатации и сохраните ее на случай возникновения вопросов по обслуживанию устройства.

МЕРЫ ПРЕДОСТОРОЖНОСТИ.

1. Не разбирайте устройство самостоятельно, это может привести к неисправностям в работе.
2. В случае возникновения неполадок обращайтесь в авторизованный сервисный центр.
3. Не оставляйте устройство и аксессуары без присмотра. Храните их вне пределов досягаемости детей и домашних животных. Мелкие детали устройства могут стать причиной удушья.
4. Устройство предназначено для эксплуатации в нормальных климатических условиях. Экстремальные климатические условия (температура ниже 0°C или выше 45°C, крайне высокий уровень влажности) могут стать причиной неполадок и вывести из строя электронные компоненты устройства.
5. Оберегайте устройство от влаги, не трогайте его мокрыми руками.
6. Мигание индикатора в непосредственной близости от глаз может быть опасным для зрения. Не подносите светящийся индикатор близко к глазам.
7. Не пользуйтесь наушниками в грозу.
8. Прослушивание музыки на максимальной громкости может оказать привести к повреждению слуха.

СХЕМА СОЕДИНЕНИЙ И РАСПОЛОЖЕНИЯ КНОПОК:



- 1 Регулируемая дужка
- 2 Многофункциональная кнопка (воспроизведение/пауза, ответ на вызов/завершение вызова)
- 3 Индикатор питания/состояния беспроводного соединения
- 4 Кнопка переключения на предыдущий трек / увеличения громкости
- 5 Кнопка переключения на следующий трек/уменьшения громкости
- 6 Микрофон: функция подавления шума
- 7 Дополнительный аудиопорт
- 8 USB-порт для зарядки
- 9 Вкл./Выкл.
- 10 Эргономичная подушечка на ушниках

ЗАРЯДКА НАУШНИКОВ (ПОДКЛЮЧИТЬ К ПК ИЛИ БЛОКУ ПИТАНИЯ ЧЕРЕЗ USB-КАБЕЛЬ)

Зарядка: подключите наушники к персональному компьютеру через поставляемый в комплекте USB-кабель (или опциональное зарядное устройство USB). Красный индикатор горит в ходе процесса зарядки. Полная зарядка может занять до 2,5 часов, если мощность является низкой. Вы также можете разговаривать и слушать музыку в процессе зарядки. Отключите наушники от зарядного устройства после окончания процесса зарядки, а затем вытащите зарядное устройство из розетки.

Состояние аккумулятора: Вы можете увидеть состояние батареи на экране мобильного телефона посредством подключения наушников к телефону, например iPhone. Но для других мобильных телефонов на системе Android необходимо установить специальное программное обеспечение. Мигание красного индикатора и появление звукового сигнала свидетельствует о низком уровне заряда аккумулятора.

Примечание: держитесь за зарядное устройство при его извлечении из розетки вместо того, чтобы тянуть за провод питания.

ВКЛЮЧЕНИЕ / ВЫКЛЮЧЕНИЕ

Включение: переведите переключатель в положение ВКЛ., после чего Вы услышите голосовую подсказку «Bluetooth ожидает подключения», которая сопровождается поочередным миганием синего и красного индикатора. Попробуйте осуществить подключение к предыдущему используемому устройству Bluetooth с поддержкой профиля HFP. При подключении к любому доступному устройству будет медленно мигать синий индикатор. Если раньше не выполнялось сопряжение с каким-либо другим устройством, наушники автоматически войдут в режим сопряжения.

Выключение: переведите переключатель в положение ВЫКЛ., после чего Вы услышите голосовую подсказку «Выключение». При этом будет гореть синий и красный индикатор в течение короткого периода времени.

Примечание: наушники автоматически выключатся в течение 10 минут в случае отсутствия подключения к какому-либо устройству.

ПОДКЛЮЧЕНИЕ К УСТРОЙСТВУ BLUETOOTH

А. Первое сопряжение с Bluetooth

- 1) Включите наушники: переведите переключатель в положение ВКЛ. Наушники войдут в режим сопряжения. Данный процесс будет сопровождаться поочередным миганием синего и красного индикатора.
- 2) Включите целевое устройство сопряжения (например, MP3 плеер, мобильный телефон, смартфон или планшет) для активации Bluetooth.
- 3) Выберите и подтвердите подключение наушников HB-207 в меню Вашего устройства Bluetooth. Если запрашивается ввод кода безопасности, PIN-кода или пароля, введите 0000.
- 4) Подключение Bluetooth является успешным, если синий индикатор мигает медленно.
- 2) Включите наушники. Они войдут в режим сопряжения. Данный процесс будет сопровождаться поочередным миганием синего и красного индикатора.
- 3) Включите целевое устройство сопряжения (например, MP3 плеер, мобильный телефон, смартфон или планшет) для активации Bluetooth.
- 4) Выберите и подтвердите подключение наушников HB-207 в меню Вашего устройства Bluetooth. Если запрашивается ввод кода безопасности, PIN-кода или пароля, введите 0000.
- 5) Подключение Bluetooth является успешным, если синий индикатор мигает медленно.

В. Сопряжение с другим устройством Bluetooth

- 1) Выключите соединение Bluetooth от имеющегося устройства: переведите переключатель в положение ВЫКЛ. для выключения наушников и отключения функции Bluetooth на Вашем сопряженном устройстве.

С. Сопряжение со вторым телефоном:

Убедитесь в том, что наушники находятся в состоянии ВКЛ. и успешно подключились к первому телефону. Зажмите кнопку (для переключения на предыдущий трек/увеличения громкости) на 3 секунды для входа в режим сопряжения, повторите вышеуказанные 3-5 этапов для подключения со вторым телефоном.

Примечание: Вам может потребоваться отдельное подключение определенного устройства после сопряжения. Синий индикатор наушников будет медленно мигать, когда наушники успешно подключаются к Вашему устройству. Наушники автоматически осуществят поиск и подключатся к ранее используемому устройству Bluetooth после перезапуска. Множественное сопряжение с устройствами допускается для наушников, но фактическое использование доступно только для одного устройства за один раз.

4. Регулировка громкости:

>+: зажать для увеличения громкости

<=: зажать для уменьшения громкости

Примечание: наушники выдадут звуковой сигнал, если громкость достигнет максимального или минимального уровня. Вы также можете настроить громкость на сопряженном устройстве (если подключенное устройство поддерживает данный профиль).

5. Совершение вызовов через мобильные телефоны:

Подключите наушники к смартфону

- 1) Ответить на входящий вызов: аккуратно нажмите на многофункциональную кнопку (не больше 1 секунды)
- 2) Отклонить вызов: зажмите многофункциональную кнопку на 3 секунды
- 3) Завершить вызов: аккуратно нажмите на многофункциональную кнопку (не больше 1 секунды)
- 4) Дважды быстро нажмите на многофункциональную кнопку для повторного вызова (если мобильные устройства поддерживают функцию повторного вызова через наушники)
- 5) Зажатие многофункциональной кнопки может включить вызов на мобильном телефоне. Двойное нажатие на многофункциональную кнопку в течение вызова выключит звук. Наушники автоматически передадут номер вызывающего абонента для входящего вызова, что сопровождается поочередным миганием синего и красного индикатора.

6. Воспроизведение музыки:

Подключите наушники к совместимому музыкальному плееру. Функция воспроизведения музыки зависит от возможностей Вашего плеера. Ваш музыкальный плеер остановит воспроизведение, если Вы ответите на вызов или совершите вызов в момент прослушивания музыки до момента окончания вызова. Аккуратно нажмите на многофункциональную кнопку (не больше 1 секунды) для приостановки или возобновления процесса воспроизведения. Для переключения на следующую песню один раз нажмите на кнопку |<; для переключения на предыдущую песню дважды нажмите на кнопку >+.

7. Дополнительная возможность воспроизведения:

Убедитесь в том, что наушники выключены. Подключите один конец звукового кабеля 3,5 мм к аудиоинтерфейсу наушников, а другой конец – к мультимедийным проигрывателям.

ИНДИКАТОР:

Медленно мигает синий индикатор	Bluetooth: успешное подключение, доступность наушников
Поочередно мигает синий и красный индикатор	Bluetooth: наушники подключены и готовы к подключению.
Мигает красный индикатор, что сопровождается звуковым сигналом	Питание составляет меньше 5%, время для разговоров осталось не больше чем на 10 минут.
Красный индикатор горит во время зарядки	Зарядка: идет зарядка
Постоянно горит синий индикатор	Зарядка: зарядка завершена
Индикатор не горит	Наушники выключены

ТЕХНИЧЕСКИЕ ХАРАКТЕРИСТИКИ

- Версия Bluetooth: V4.1 + EDR
- Эффективный радиус действия: 10 м
- Частотная характеристика: 20 Гц-20 КГц
- Сопротивление: 32 Ohm
- Низкое энергопотребление, время работы: до 10 часов
- Время ожидания: до 200 часов
- Время зарядки: около 2,5 часов
- Зарядное напряжение: DC 5В

КОМПЛЕКТАЦИЯ:

- 1 x Bluetooth стерео наушники с микрофоном
- 1 x USB кабель для зарядки
- 1 x Руководство по эксплуатации
- 1 x Гарантийный талон

Примечание.

В соответствии с постоянным совершенствованием технических характеристик и дизайна, возможно внесение изменений без предварительного уведомления.

ИНФОРМАЦИЯ ОБ УТИЛИЗАЦИИ



Данное устройство разработано и изготовлено из высококачественных материалов и компонентов, которые могут быть переработаны и использованы повторно. Данный символ означает, что электрическое и электронное оборудование после окончания использования должно быть утилизировано отдельно от бытовых отходов.

HB-207

Микрофоны бар Bluetooth стерео құлаққабы

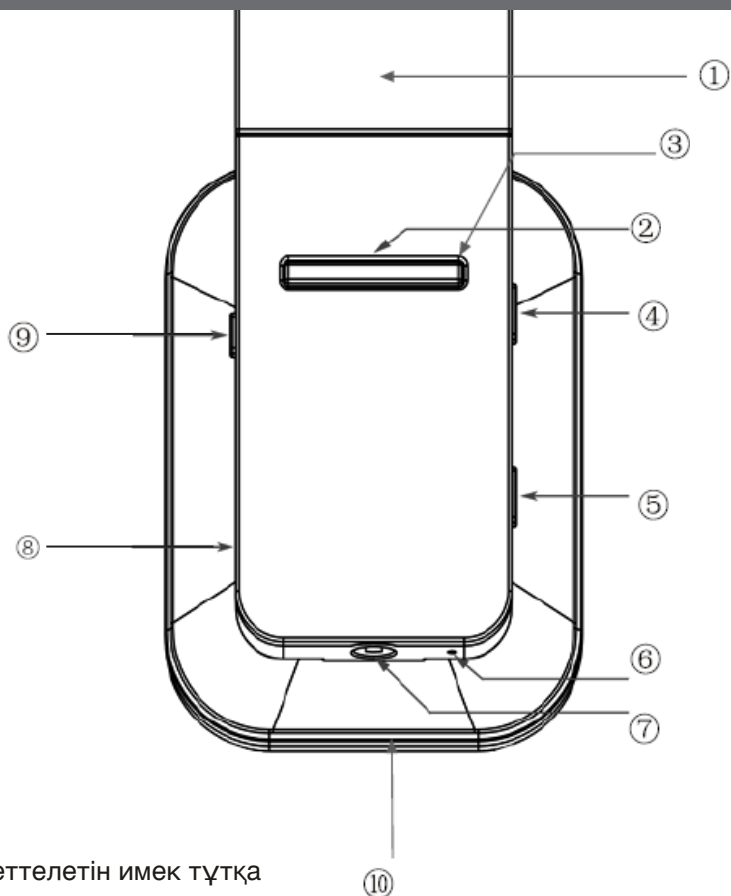
Пайдалану бойынша нұсқаулық

«Harper» компаниясының өнімін таңдағаныңыз үшін алғыс білдіреміз. Құлаққапты қолданар алдында пайдалану бойынша нұсқаулықты мұқият оқып шығыңыз және құрылғыға қызмет көрсету бойынша сұрақтар туындаған жағдайда оған жүгіну үшін сақтап қойыңыз.

САҚТЫҚ ШАРАЛАРЫ.

1. Құрылғыны өз бетіңізше бөлшектемеңіз, себебі ақаулардың пайда болу қаупі бар.
2. Ақау пайда болған жағдайда авторландырылған сервис орталығына жүгініңіз.
3. Құрылғы мен аксессуарларды қараусыз қалдырмаңыз. Оларды балалардың қолы жетпейтін жерде және жануарлардан алыс жерде сақтаңыз. Құрылғының ұсақ бөлшектерінен тұншығу қаупі бар.
4. Құрылғы қалыпты температуралық режимде пайдалануға арналған. Төмен температуралық режим (0°C төмен немесе 45°C жоғары температура, ылғалдылық деңгейі өте жоғары) ақауларға себеп болуы мүмкін және құрылғының электронды компоненттерін істен шығаруы мүмкін.
5. Құрылғыны ылғалдан сақтаңыз, оны сулы қолыңызбен ұстамаңыз.
6. Индикатордың жыпылықтауы көзге кері әсерін тигізуі мүмкін. Жыпылықтап тұрған индикаторды көзге жақын ұстамаңыз.
7. Құлаққапты найзағайлы ауа райында қолданбаңыз.
8. Құлаққаппен музыканы қатты тыңдау есту мүшелерін зақымдауы мүмкін.

ТҮЙМЕШІКТЕРДІҢ ҚОСЫЛУ СХЕМАСЫ ЖӘНЕ ОРНАЛАСУЫТ



1 Реттелетін имек тұтқа

2 Көп функциялы түймешік (туындату/пауза, қоңырауды қабылдау/қоңырауды аяқтау)

3 Қуат көзі индикаторы/сымсыз қосылу күйі

4 Алдыңғы трекке ауыстыру түймешігі/дыбыс қаттылығын ұлғайту

5 Келесі трекке ауыстыру түймешігі/дыбыс қаттылығын төмендету

6 Микрофон: шу деңгейін төмендету функциясы

7 Қосымша аудиопорт

8 Зарядтауға арналған USB-порт

9 Қосу/Өшіру түймешігі

10 Жұмсақ, жайлы жабын

Құлаққапты зарядтау (USB-кабель арқылы дербес компьютерге немесе қуат көзі блогына қосу)

Зарядтау: құлаққапты жинақтамаға кіретін USB-кабель арқылы дербес компьютерге қосыңыз. Заряд алу барысында индикатор қызыл түспен жанады. Құрылғы шамамен 2,5 сағатта толық зарядталады. Заряд алу барысында музыка тыңдауға, телефонмен сөйлесуге болады. Құлаққап толық зарядталған кезде оны зарядтау құрылғысынан өшіріңіз, содан соң зарядтау құрылғысын розеткадан ажыратыңыз.

Аккумулятордың күйі: құлаққапты ұялы телефонға, мысалы iPhone қосу арқылы ұялы телефонның экранынан батарея зарядының деңгейін көруге болады. Бірақ Android операциялық жүйесі негізінде жұмыс істейтін ұялы телефондарға арнайы бағдарламалық жасақтама орнату керек. Қызыл түсті индикатор және дыбыстық сигнал аккумулятор зарядының төмендегенін білдіреді.

Ескерту: құлаққапты розеткадан шығарған кезде зарядтау құрылғысынан ұстаңыз.

ҚОСУ / ӨШІРУ

Қосу: ауыстырып-қосқышты ҚОСУ күйіне ауыстырыңыз, содан соң көк және қызыл индикатор кезек-кезек жыпылықтап тұрады да «Bluetooth ожидает подключения» дыбыстық хабарламасы естіледі. HFP профилін қолдайтын бұрын Bluetooth қосылған құрылғыны іздейді. Егер қандай да бір құрылғыға қосылса, көк индикатор баяу жыпылықтайды. Бұрын қандай да бір құрылғымен үйлесімділік орнатылмаған болса, құлаққап автоматты түрде үйлесімділік режиміне ауысады.

Өшіру: ауыстырып-қосқышты ӨШІРУ күйіне ауыстырыңыз, содан соң «Выключение» дыбыстық хабарламасы естіледі. Осы кезде көк және қызыл индикатор бірнеше секунд жанады.

Ескерту: құлаққап қандай да бір құрылғыға қосылмаса, ол 10 минуттың ішінде автоматты түрде өшеді.

BLUETOOTH ҚҰРЫЛҒЫСЫНА ҚОСЫЛУ

A. Bluetooth-ды бірінші рет қосу

- 1 Құлаққапты қосыңыз: ауыстырып-қосқышты ҚОСУ күйіне ауыстырыңыз. Құлаққап үйлесімділік режиміне ауысады. Осы кезде көк және қызыл индикатор кезек-кезек жыпылықтайды.
- 2) Bluetooth белсендіру үшін мобильді құрылғыны (мысалы, MP3 плеер, ұялы телефон, смартфон немесе планшет) қосыңыз.
- 3) Сіздің Bluetooth құрылғыңыздың мәзірінен HB-207 құлаққабын таңдаңыз да қосылуды растаңыз. Егер қауіпсіздік кодын PIN-код немесе құпиясөзді енгізу қажет болса, 0000 теріңіз
- 4) Индикатор көк түспен жанған кезде Bluetooth-дың қосылғанын білдіреді.

B. Bluetooth басқа құрылғыға қосу

- 1) Bluetooth функциясын өшіру: Құлаққапты өшіру және Bluetooth қосылған құрылғыдан Bluetooth функциясын өшіру үшін ауыстырып-қосқышты ӨШІРУ күйіне ауыстырыңыз.
- 2) Құлаққапты қосыңыз. Ол үйлесімділік режиміне ауы-

сады. Бұл процесс көк және қызыл индикатор кезек-кезек жыпылықтайды.

- 3) Bluetooth белсендіру үшін мобильді құрылғыны (мысалы, MP3 плеер, ұялы телефон, смартфон немесе планшет) қосыңыз.
- 4) Сіздің Bluetooth құрылғыңыздың мәзірінен HB-207 құлаққабын таңдаңыз да қосылуды растаңыз. Егер қауіпсіздік кодын PIN-код немесе құпиясөзді енгізу қажет болса, 0000 теріңіз.
- 5) Индикатор көк түспен жанған кезде Bluetooth-дың қосылғанын білдіреді.

C. Екінші телефонға қосылу:

Құлаққап ҚОСУ күйінде тұрғанына және бірінші телефонға қосылуы екеніне көз жеткізіңіз. Үйлесімділік режиміне ауысу үшін (Алдыңғы трекке ауыстыру түймешігі/дыбыс қаттылығын ұлғайту) түймешігін 3 секунд басыңыз, екінші телефонға қосылу үшін алдыңғы тараудағы 3-5 кезеңдерді қайталаңыз.

Ескерту: Үйлесімділік орнатылғаннан кейін құрылғыны қосу қажет болуы мүмкін. Құлаққап мобильді құрылғыға қосылған кезде көк ин-

дикатор жыпылықтайды. Құлаққап автоматты түрде бұрын қосылған мобильді құрылғыларды іздейді де Bluetooth-құрылғысына қосылады. Құлаққап бірнеше мобильді құрылғылармен үйлесімді болуы мүмкін, бірақ ол бір уақытта бір ғана құрылғымен қосулы болады.

4. Дыбыс қаттылығын реттеу

> +: түймешікті дыбыс қаттылығын ұлғайту үшін басыңыз

| <: түймешікті дыбыс қаттылығын төмендету үшін басыңыз

Ескерту: құлаққаптың дыбыс қаттылығы ең жоғарығы немесе ең төменгі деңгейге ауысқан кезде дыбыстық сигнал естіледі. Құлаққапқа Bluetooth арқылы қосылған құрылғының да дыбыс қаттылығын реттеуге болады.

5. Ұялы телефон арқылы қоңырау соғу:

Құлаққапты смартфонға қосыңыз

1) Қоңырау соғылған кезде жауап қайтару: көп функциялы түймешікті жай ғана басыңыз (1 секундтан артық емес)

2) Қоңырау соғылған кезде қоңырауды қабылдамау: көп функциялы түймешікті 3 секунд басыңыз

3) Қоңырауды аяқтау: көп функциялы түймешікті жай ғана басыңыз (1 секундтан артық емес)

4) Қоңырауды қайта шақыру үшін көп функциялы түймешікті екі рет басыңыз (егер мобильді құрылғы құлаққап арқылы қайта теру функциясын қолдайтын болса)

5) Көп функциялы түймешікті біраз басып тұрған кезде ұялы телефон шығыс қоңырауын соғуы мүмкін. Көп функциялы түймешікті екі рет басқан кезде дыбыс өшеді.

6. Музыканы туындату:

Құлаққапты үйлесімді плеерге қосыңыз. Музыканы туындату функциясы Сіздің плееріңіздің мүмкіндіктеріне байланысты. Егер Сіз қоңырау соғылған кезде оған жауап қайтарсаңыз музыкалық плееріңіз музыканы туындатуды тоқтатады. Музыканы тоқтату немесе туындату процесін қайта қосу үшін көп функциялы түймешікті жай ғана басыңыз (1 секундтан артық емес). Келесі трекке ауыстыру үшін |< түймешігін бір рет басыңыз; алдыңғы трекке ауыстыру үшін >+ түймешігін басыңыз.

7. Қосымша мүмкіндіктер:

Құлаққаптың өшірулі екеніне көз жеткізіңіз. 3,5 мм дыбыстық кабельдің бір ұшын құлаққаптың аудиоинтерфейсіне қосыңыз, ал екінші ұшын – мультимедиялық ойнатқышқа қосыңыз.

ИНДИКАТОР:

Көк индикатор жыпылықтайды	Bluetooth: дұрыс қосылды; құлаққапты қосуға болады
Көк және қызыл индикатор кезек-кезек жыпылықтайды	Bluetooth: құлаққап қосылды және жұмысқа дайын
Дыбыстық сигнал шығады, қызыл индикатор жыпылықтайды	Батарея заряды 5% кем, шамамен 10 минут сөйлесуге болады
Батареяны зарядтау кезінде қызыл индикатор жанады	Зарядка: батарея зарядталуда
Көк индикатор үнемі жанып тұр	Зарядка: батарея толық зарядталды
Индикатор жанбайды	Құлаққап өшірулі

ТЕХНИКАЛЫҚ СИПАТТАМАЛАР

- Bluetooth: V4.1 + EDR
- Өрекет ету радиусы: 10 м
- Жиілік диапазоны: 20 Гц-20 КГц
- Көдергісі: 32 Ohm
- Жұмыс істеу уақыты: 10 сағатқа дейін
- Күту режимі: 200 сағатқа дейін
- Зарядталу уақыты: шамамен 2,5 сағат
- Кернеуі: DC 5В

Ескерту.

Құрылғының техникалық сипаттамалары мен дизайнының жетілдірілуіне байланысты алдын ала хабарламай өзгерістер енгізілуі мүмкін.

КӨДЕГЕ ЖАРАТУ ТУРАЛЫ АҚПАРАТ



Бұл құрылғы, қайта өңделіп, кәдеге жаратуға болатын, жоғары сапалы материалдар мен компоненттерден жасалған.

Мына нышан, электр және электрондық жабдық қолданып болғаннан кейін тұрмыстық қалдықтардан бөлек өңделіп, оны кәдеге жаратуға болады дегенді білдіреді.



Производитель:
Харпер Интернэшнл Трейдин Лимитед
15Ф, Радио Сити, 505 Хэннесси Роуд,
Козвэй Бэй, Гонконг, КНР.
Сделано в КНР.

Товар сертифицирован в соответствии с
«Законом о защите прав потребителей».

Срок службы изделия – 3 года.
Гарантийный срок – 1 год.
Гарантийное обслуживание осуществля-
ются согласно прилагаемому гарантийному
талону.
Гарантийный талон и руководство по
эксплуатации являются неотъемлемыми
частями данного изделия.
Дополнительную информацию о товаре и
данные авторизованного сервисного центра
вы можете узнать на сайте www.harper.ru

Өндіруші:
Харпер Интернэшнл Трейдин Лимитед
15Ф, Радио Сити, 505 Хэннесси Роуд,
Козвэй Бэй, Гонконг, ҚХР

ҚХР жасалған

Тауар «Тұтынушылардың құқығын қорғау
туралы» Заңға сәйкес сертификатталған.

Қызмет көрсету мерзімі – 3 жыл.
Кепілдік мерзімі – 1 жыл.
Кепілді қызмет көрсету кепілдік талонына
сәйкес жүргізіледі.

Кепілдік талоны мен пайдалану бойынша
нұсқаулық бұл өнімнің ажырамас бөлігі
болып табылады.

Тауар туралы қосымша ақпаратты және
авторландырылған сервис орталықтарының
деректерін www.harper.ru сайтынан біле
аласыз.

