

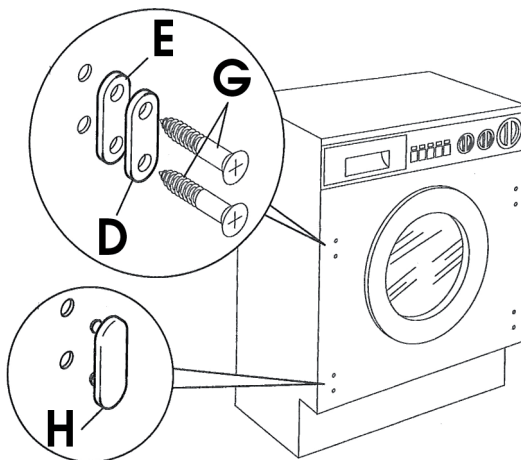
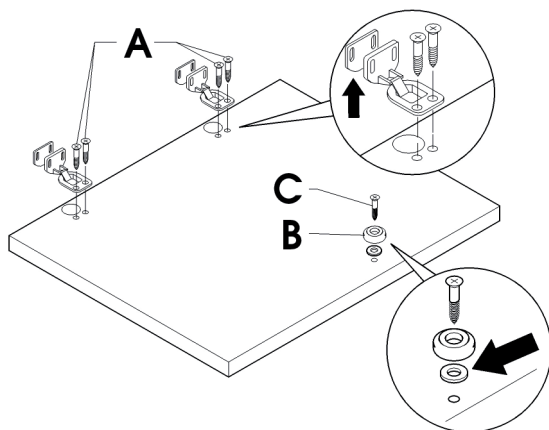
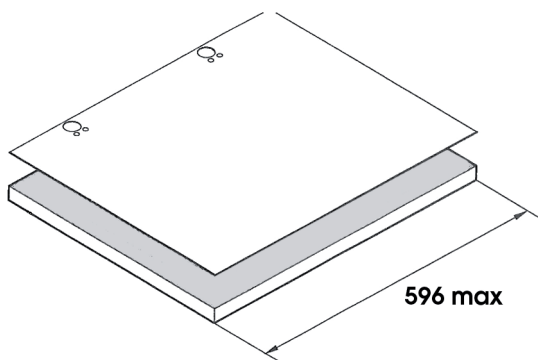


## ИНСТРУКЦИЯ ПО УСТАНОВКЕ ДВЕРЦЫ

Высверлите в дверце отверстия, используя для этого картонный шаблон, как показано на рис. 1. Это необходимо для того, чтобы установить петли и магнит для закрывания дверцы в правой или левой позиции в соответствии с вашими требованиями. Положение петель измеряется от верхнего края дверцы.

Закрепите петли с помощью 4 винтов (A).  
Закрепите магнит (B) с помощью винта (C).

Установите пластинку (D) в правой или в левой позиции в соответствии с вашими требованиями. Подложите под пластинку резиновые шайбы и закрепите ее с помощью винтов (G).  
Установите колпачок (H) в нижней позиции.

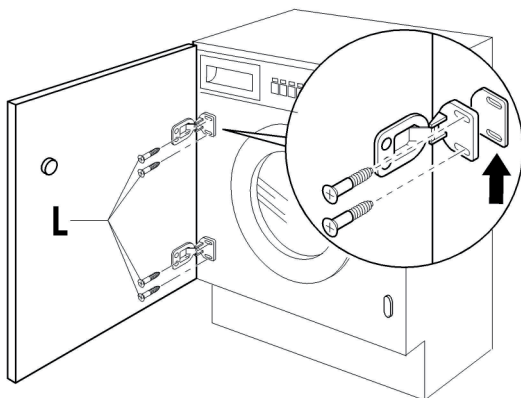




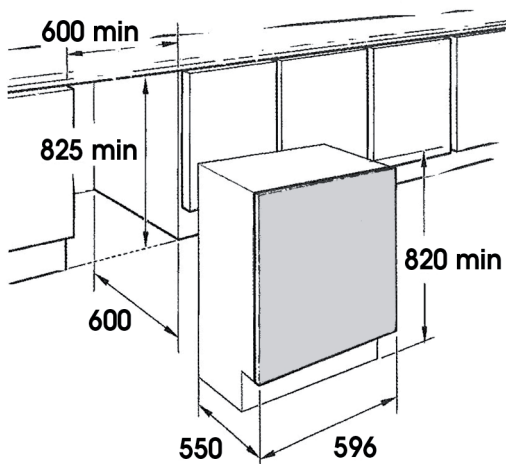
Закрепите дверцу с петлями с помощью винтов (L) на передней стороне стиральной машины.

**ПРИМЕЧАНИЕ:**

Рекомендуется установить дверцу так, чтобы она открывалась влево, то есть в том же направлении, что и загрузочная дверца стиральной машины. Это обеспечивает больше пространства для загрузки стиральной машины.



Вставьте стиральную машину в нишу нужного размера.  
Можно использовать нижний плинтус, если это позволяют размеры ниши.



Четыре регулируемые ножки позволяют отрегулировать высоту стиральной машины в диапазоне от 820 мм (необходимо снять установленные гайки и заменить их гайками 5 мм) до 840 мм (необходимо поднять ножки и заблокировать их, завернув стопорные гайки до нижней стороны основания).

