

irit[®]

IR-3309

ИНСТРУКЦИЯ

по эксплуатации

MANUAL INSTRUCTIONS



Машинка для стрижки волос
электрическая

ELECTRICAL HAIR CLIPPER

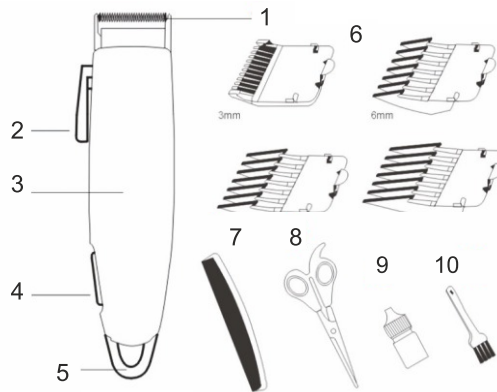
irit[®]

www.irit.com.ru

Производитель: Шанхай АМП Имп&Эксп Ко., Лтд. (Китай) Shanghai AMP Imp&Exp Co., Ltd
Адрес: Room 603, Wisdom Cube, No. 18, Shunyi Road, Putuo District, Shanghai, China
Импортер: ООО «ТехноИмпорт» (Россия), 121087,
Москва, ул. Новозаводская, д. 8, корпус 4, этаж 1, пом. VIII, оф. 46

Description

- 1. Steel blades
- 2. Blade level
- 3. Body
- 4. On/Off switch
- 5. Hanging Loop
- 6. Attachment combs
- 7. Comb
- 8. Scissors
- 9. Oiler
- 10. Brush



Attention!

The appliance is not intended for professional use.

IMPORTANT SAFEGUARDS

- Before using this device please read the instruction manual carefully.
- Check that the main voltage corresponds to the voltage indicated on the rating label
- Always unplug the appliance before cleaning and when device is not in used.
- Avoid contact with water or other liquids.
Do not use the device with wet hands.
- Do not allow children play with the appliance
- Do not leave the appliance unattended
- Do not use accessories which were not supplied with appliance
- Use the power cord or adapter designed for this appliance.
- Do not repair the device by yourself. If you face problems, please contact the nearest service center
- Do not use the appliance with damaged combs or blades - this can cause the injury.
- Do not use the device on irritated skin.
- Do not use appliance for animal grooming.

Attention!

To maintain your clippers in optimum condition, the blades should be oiled every few haircuts.

- This appliance is not intended for use by persons (including children) with reduced physical, sensory or mental capabilities, or lack of experience and knowledge, unless they have been given supervision or instruction concerning use of the appliance by a person responsible for their safety.

Preparation and use

- It is recommended to cut dry hair.
- Possible length of cut hair is from 2mm to 18mm
- Cover your neck and shoulders with a towel, make sure that the clothing is protected from falling hair.
- Comb your hair in the direction of their growth. Use a comb that came with appliance. Switch ON the appliance
- Grooming machine requires certain skills, so the first few times leave the hair a little longer than planned, this way you can correct hairstyle
- After using the appliance, remove all traces of cut hair by using attached brush.
- It is recommended to lubricate the blade with oil included in the box every few haircuts.
- Warning: The device can become hot during use. It's normal and provided by technology.
- Note: Never immerse the appliance in water or other liquids
- For cleaning, use a cloth lightly dampened with water or soap.
- After cleaning lubricate the blade with oiler, included in the box.
- Do not use abrasive cleaners

The date of manufacture is marked on the packaging

**The importer retains his right to make changes in appearance and completeness of the item without preliminary notification to the customer.
For household usage only.**

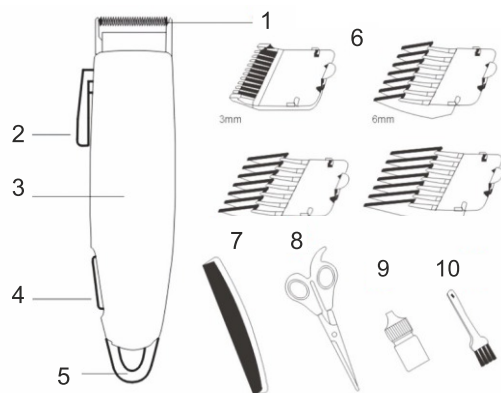
RATED PARAMETERS

Power – 10 W
Voltage 220-240 V/50Hz
Service life – 2 years
Made in China



Описание

1. стальные лезвия
2. регулятор длины стрижки
3. корпус
4. выключатель
5. петля для подвешивания
6. съемные насадки-гребни
7. расческа
8. ножницы
9. масленка
10. щеточка для очистки



Внимание

Данное устройство не предназначено для профессионального использования

Меры безопасности

- Прочитайте всю инструкцию перед эксплуатацией прибора
- Перед первым включением убедитесь, что напряжение в электрической сети соответствует напряжению, указанному на корпусе устройства
- Всегда отключайте прибор от электросети перед очисткой, или если Вы его не используете.
- Во избежание поражения электрическим током и возгорания, не погружайте прибор в воду или другие жидкости. Если это произошло, НЕ БЕРИТЕСЬ за изделие, немедленно отключите его от электросети и обратитесь в сервисный центр для проверки.
- Не беритесь за изделие мокрыми руками.
- Не позволяйте детям играть с прибором.
- Не оставляйте включенный прибор без присмотра.
- Не используйте принадлежности, не входящие в комплект поставки.
- Используйте шнур или адаптер, специально предназначенный для данной машинки.
- Не пытайтесь самостоятельно ремонтировать устройство. При возникновении неполадок обращайтесь в ближайший сервисный центр.
- Никуда не кладите работающее устройство, так как это может привести к травме или нанести материальный ущерб.
- Не пользуйтесь машинкой с поврежденными гребнями или зубцами - это может привести к травме.
- Не пользуйтесь машинкой при воспалениях кожи.
- Не стригите машинкой животных.
- Не позволяйте пользоваться прибором лицам с ограниченными физическими или умственными возможностями или людям с отсутствием опыта и знаний, если они не были проинструктированы об использовании прибора лицом, отвечающим за его безопасность.

Внимание: регулярно смазывайте лезвия маслом, входящим в комплект поставки.

Подготовка к работе и использование

- Рекомендуется стричь сухие волосы.
 - Допустимая длина подстригаемых волос от 2мм до 18мм
 - Накройте шею и плечи полотенцем, убедитесь в том, что одежда защищена от попадания волос.
 - Расчешите волосы в направлении их роста. Используйте для этого расческу, входящую в комплект машинки.
 - Для того, чтобы машинка начала работать, сдвиньте переключатель по направлению к "ON".
 - Снимайте волосы понемногу за один раз.
 - Машинная стрижка требует определенных навыков, поэтому первые несколько раз оставляйте волосы немного длиннее, чем планировалось, чтобы можно было исправить прическу.
 - После использования машинки удалите все остатки остриженных волос щеточкой, входящей в комплект поставки.
 - Рекомендуется смазывать лезвия маслом входящим в комплект поставки через каждые несколько стрижек.
- **Внимание:** Машинка может нагреваться во время использования. Это предусмотрено технологией.

Чистка и уход

- **Внимание:** Никогда не погружайте машинку в воду или другие жидкости
- Для очистки используйте ткань, слегка смоченную водой или мыльным раствором.
- После очистки рекомендуется смазывать лезвия маслом, входящим в комплект поставки.
- Запрещается использовать абразивные материалы и чистящие средства

Поставщик оставляет за собой право менять внешний вид и комплектность товара без уведомления покупателя

Прибор предназначен только для бытовых целей

Дата изготовления указана на упаковке

ТЕХНИЧЕСКИЕ ХАРАКТЕРИСТИКИ

Потребляемая мощность: 10 Вт

Рабочее напряжение: 220-240В/50Гц

Срок службы прибора: 2 года
Производство Китай

