

**TEKA**

**DLV 68660 TOS STEAM GREY** Пристенная вертикальная  
вытяжка шириной 60 см / Коллекция Urban



Fresh AIR



LED



Perimeter  
extraction



Stop Delay  
Timer

**ОПИСАНИЕ**

Пристенная вертикальная вытяжка шириной 60 см /  
Коллекция Urban

**ЛАЙФСТАЙЛ**

Urban

**ЦВЕТ**



**КОД**

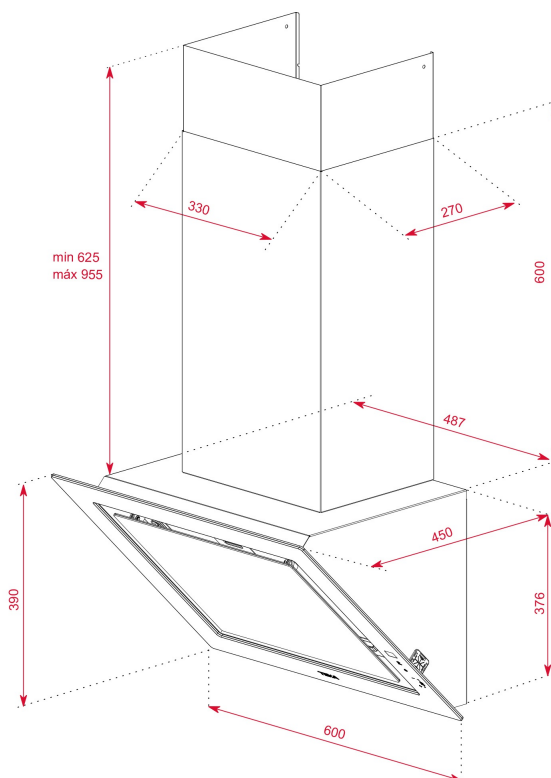
REF. 112930027  
EAN. 8434778011913

## ХАРАКТЕРИСТИКИ

Пристенная вертикальная вытяжка на 60 см  
Мотор EcoPower Double Tourbine с двойной турбиной  
Периметральная система всасывания  
Сенсорная панель управления и дисплей с белыми символами  
3 скорости + интенсивный режим  
1 алюминиевый жировой 3-хслойный фильтр  
Откидная панель из стекла с поршнем для плавного хода  
Функция "Свежесть" работает 24 часа на скорости 1: 10 мин.  
включено / 50 мин. выключено  
Боковое расположение панели управления с удобным  
расположением кнопок: переключение скоростей находится в  
нижней части  
Таймер остановки работы  
Индикация насыщения фильтров символом " F"  
Жировой фильтр можно мыть в посудомоечной машине  
Внутренний выдвижной коллектор масла  
Кабель 100 мм с вилкой  
Светодиодная лента 1\*7 Вт  
Вытяжка работает в режиме отвода  
Монтаж возможен также без воздуховода  
Антивозвратный клапан в комплекте  
Производительность: мин.232 м3/ч – макс.725 м3/ч  
Уровень шума: мин.49 дБ – макс.71 дБ  
В комплекте: переходник 150/120 мм, европейская вилка  
Класс энергоэффективности: A+  
Класс гидродинамической эффективности: A  
Класс эффективности освещения: A  
Класс эффективности фильтрации жира: C  
Максимальная номинальная мощность, Вт: 272,5  
Сделано в Португалии  
Для режима рециркуляции необходимо приобрести комплект  
рециркуляции и в дальнейшем угольный фильтр для замены  
отработанного из комплекта рециркуляции  
Опционально приобретается:  
комплект рециркуляции со стандартным угольным фильтром  
для использования с коробом воздуховода: CFH 15200 L3C код  
113290018  
комплект рециркуляции с регенерируемым угольным  
фильтром (на 3-6 лет) для использования с коробом  
воздуховода: RFH 15200 L3C код 113290010  
комплект рециркуляции со стандартным угольным фильтром  
для использования без короба воздуховода: CFH 15200 O2C  
код 113290016  
комплект рециркуляции с регенерируемым угольным  
фильтром (на 3-6 лет) для использования без короба  
воздуховода: RFH 15200 O2C код 113290012

## ГАБАРИТНЫЕ РАЗМЕРЫ

Высота изделия (мм): 1001-  
1331  
Ширина изделия (мм): 600  
Глубина изделия (мм): 450  
Длина изделия (мм):  
Вес нетто (кг): 12,8



## ТЕХНИЧЕСКИЕ ХАРАКТЕРИСТИКИ

### КОНКРЕТНЫЕ ОСОБЕННОСТИ

Ø выхода (мм): 150  
Съёмный маслосборник: Да  
Энергопотребление внутренней подсветки (Вт): 7,5  
Тип вилки: Schuko plug  
Длина соединительного кабеля (см): 100  
Номинальное напряжение (В): 220/240  
Частота (Гц): 50/60  
Общая мощность вытяжки (Вт): 272,5  
Количество двигателей: 1  
Мощность двигателя (Вт): 265

### АКСЕССУАРЫ

Обратный клапан: Да  
Уменьшающий переходник для выхода: Да  
Дополнительный угольный фильтр: C1RTK

### МОДЕЛИ

Количество фильтров: 1  
Система открывания: Piston  
Таймер задержки останова: Да

**Индикатор заполнения фильтра:** Да

**Таймер:** Да

**Количество скоростей:** 3 + 1

**Функция «свежий воздух»:** Да



**DLV 68660 TOS STEAM GREY**

**ЭНЕРГЕТИЧЕСКАЯ МЕТКА**

