

Система
стереофонического
проигрывателя
Вініловий програвач
Сtereo винил ойнатқыш
жүйесі

Инструкция по эксплуатации RU

Інструкції з експлуатації UA

Пайдалану нұсқаулары KZ

ПРЕДУПРЕЖДЕНИЕ

Адаптер переменного тока предназначен для использования внутри сухих помещений.

Во избежание возникновения пожара не накрывайте вентиляционные отверстия устройства газетами, скатертями, шторами и т. д. Не ставьте на устройство источники открытого огня, например зажженные свечи.

Во избежание поражения электрическим током не подвергайте устройство воздействию случайных капель и брызг и не ставьте на устройство предметы, наполненные жидкостями, например вазы.

Не устанавливайте аппарат в тесных местах, например, на книжной полке или в стенном шкафу.

Адаптер переменного тока нельзя чем-либо накрывать и следует только использовать при температуре окружающего воздуха до 45 °С.

Пока устройство включено в электрическую розетку переменного тока, на него подается электропитание, даже если само устройство выключено.

Так как штепсельная вилка сетевого адаптера используется для отключения сетевого адаптера от сети, подсоедините его к легкодоступной сетевой розетке. При обнаружении нарушений а его работе немедленно отсоедините его от сетевой розетки.

Для моделей с нанесенной на аппарат маркировкой CE

Область действия маркировки CE ограничена только теми странами, в которых она обеспечивается законодательно, в основном в странах ЕЕА (Европейского экономического пространства) и Швейцарии.

Рекомендуемые кабели

Для соединения с хост-компьютерами и/или периферийными устройствами должны использоваться надлежащим образом экранированные и заземленные кабели и разъемы.

Адаптер переменного тока не подлежит ремонту и его использование следует немедленно прекратить в случае повреждения или неисправности.

ОСТОРОЖНО: РИСК ПОРАЖЕНИЯ
ЭЛЕКТРИЧЕСКИМ ТОКОМ
ИСПОЛЬЗОВАТЬ ТОЛЬКО В
СУХОМ МЕСТЕ

Полярность выхода постоянного тока адаптера переменного тока



Для системы стереофонического проигрывателя

Заводская табличка и дата изготовления расположены в нижней части системы стереофонического проигрывателя.

Об адаптере переменного тока

Название модели адаптера переменного тока указано в нижней части адаптера переменного тока.

Для проверки версии встроенного программного обеспечения проигрывателя

Вы можете проверить версию встроенного программного обеспечения проигрывателя на компьютере. При появлении доступных обновлений обновите встроенное программное обеспечение, загрузив предоставляемое на странице поддержки Sony обновления.

Данный аппарат прошел испытания и признан соответствующим ограничениям, изложенным в нормативных требованиях EMC при условии использования соединительного кабеля длиной менее 3 метров.

Для покупателей в России, Украине и Казахстане

Производитель: Сони Корпорейшн
Адрес: 1-7-1 Конан Минато-ку
Токио, 108-0075 Япония

Система стереофонического проигрывателя

Сделано в Китае

Дата изготовления указана на изделии и упаковке на этикетке со штрих-кодом в следующем формате:

ММ-YYYY, где ММ - месяц, YYYY - год изготовления.

Условия хранения:

Хранить в упакованном виде в темных, сухих, чистых, вентилируемых помещениях, изолированными от мест хранения кислот и щелочей. Хранить при температуре от -15°C до +50°C и относительной влажности не более <70%, без образования конденсата. Срок хранения не установлен.

Транспортировать в оригинальной упаковке, во время транспортировки не бросать, оберегать от падений, ударов, не подвергать излишней вибрации.



Утилизация отслужившего электрического и электронного оборудования (директива применима в странах Евросоюза и других странах, где действуют системы раздельного сбора отходов)

Для покупателей в России и Казахстане



Импортер на территории стран Таможенного союза АО «Сони Электроникс», Россия, 123103, Москва, Карамышевский проезд, 6

PS-LX310BT представляет собой систему стереофонического проигрывателя. Вы можете прослушивать виниловые диски на вашей системе Hi-Fi или на подключенных аудиоустройствах BLUETOOTH.

Если неисправность не удается устранить следуя данной инструкции - обратитесь в ближайший авторизованный SONY центр по ремонту и обслуживанию. Реализацию осуществлять в соответствии с действующими требованиями законодательства. Отслужившее изделие утилизировать в соответствии с действующими требованиями законодательства.

Для покупателей в Казахстане

Организация, уполномоченная принимать претензии от потребителей на территории Казахстана: АО «Сони Электроникс» Представительство в Казахстане, 050010, Республика Казахстан, г. Алматы, пр. Достык, дом 117/7

Для покупателей в Беларуси



Меры предосторожности

О безопасности

- Перед эксплуатацией аппарата проверьте, чтобы его рабочее напряжение соответствовало напряжению местной электрической сети.
- В случае попадания в корпус какого-либо твердого предмета или жидкости, отключите аппарат от розетки и обратитесь к квалифицированному персоналу для его проверки, прежде чем эксплуатировать снова.
- Отсоедините аппарат от сетевой розетки, если не планируете его использовать продолжительный период времени. Для отсоединения шнура питания потяните за его штепсельную вилку. Никогда не тяните за сам шнур.

О распаковке

Сохраните заводскую картонную коробку и упаковочные материалы. Они представляют собой идеальный контейнер для транспортировки аппарата. В случае возникновения каких-либо вопросов или проблем относительно Вашего аппарата, ответы на которые не удалось найти в данном руководстве, обратитесь к ближайшему дилеру Sony.

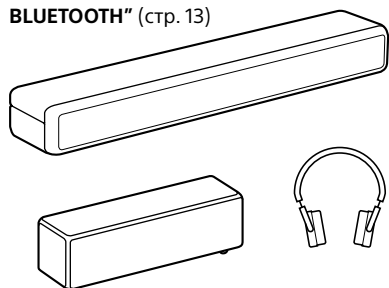
Особенности

PS-LX310BT представляет собой систему стереофонического проигрывателя, предназначенную для аналогового воспроизведения виниловых дисков. Смонтируйте проигрыватель при его использовании в первый раз.

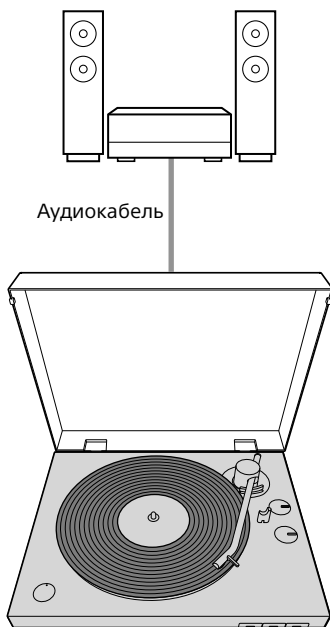
Проигрыватель не оснащен встроенными динамиками.

Для прослушивания аудиозаписей с виниловых дисков либо воспользуйтесь аудиокабелем для подключения к аудиоустройству, либо воспользуйтесь функцией BLUETOOTH® для подключения к аудиоустройству, поддерживающему технологию BLUETOOTH, например, беспроводным динамикам или беспроводным наушникам.

“Подключение с помощью функции BLUETOOTH” (стр. 13)



“Подключение с помощью аудиокабеля” (стр. 12)



Примечание

- Обязательно подключайте и используйте аудиоустройство, поддерживающее технологию BLUETOOTH, с функцией регулировки громкости. Аудиодорожки могут воспроизводиться с очень высокой громкостью, если подключить проигрыватель к устройству, на котором невозможно регулировать громкость.
- Устройства, включая телевизоры, смартфоны и компьютеры, не могут принимать передаваемые проигрывателем потоки данных, если проигрыватель подключен к устройству BLUETOOTH.
- Данный проигрыватель не является аналоговым проигрывателем дисков, предназначенным для использования диджеями (диск-жокеями). Остановка или вращение винилового диска рукой в обратную сторону приведет к возникновению неисправностей.

Содержание

Меры предосторожности	3
Особенности	4
Компоненты и регуляторы	6

Перед началом эксплуатации

Проверка комплекта поставки.....	9
Сборка проигрывателя	10
Подключение проигрывателя.....	12

Прослушивание виниловых дисков

Воспроизведение виниловых дисков	16
--	----

Обслуживание

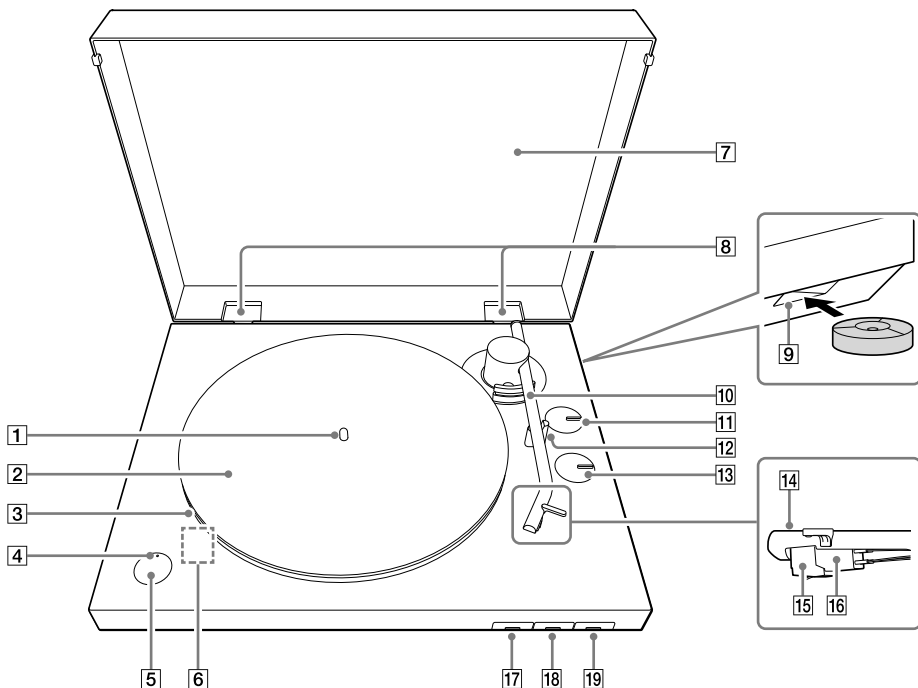
Очистка иглы звукоснимателя	19
Замена иглы звукоснимателя	19
Замена приводного пассика	20
Очистка пылезащитной крышки и корпуса проигрывателя.....	21

Дополнительная информация

Поиск и устранение неисправностей.....	22
Ремонт	24
Технические характеристики	24
Веб-сайты поддержки покупателей	25
Товарные знаки	25
Указатель	26

Компоненты и регуляторы

Вид спереди/сбоку



- 1** Шпиндель (стр. 10)
- 2** Коврик для опорного диска (стр. 9, 11)
- 3** Опорный диск (стр. 9, 10)
Поместите опорный диск на шпиндель во время сборки проигрывателя. С его задней стороны намотан приводной пассив.
- 4** Индикатор BLUETOOTH
Данный индикатор горит синим цветом, пока проигрыватель подключен к устройству воспроизведения, поддерживающему технологию BLUETOOTH, с помощью функции BLUETOOTH, быстро мигает синим цветом, пока проигрыватель находится в режиме сопряжения, и выключен, когда функция BLUETOOTH отключена. Если поблизости нет устройств, с которыми уже выполнено сопряжение, при нажатии кнопки BLUETOOTH / кнопки **PAIRING** с отключенной функцией BLUETOOTH индикатор загорится оранжевым цветом и проигрыватель перейдет в режим ожидания.
- 5** Кнопка BLUETOOTH / кнопка **PAIRING** (стр. 13)
Включение/отключение функции BLUETOOTH.
Нажмите примерно на 2 секунды и отпустите для включения режима сопряжения проигрывателя.
- 6** Micro USB-порт
Находится с внутренней стороны проигрывателя при снятом опорном диске. При наличии обновлений (стр. 2) подключите проигрыватель к компьютеру с помощью micro USB-кабель (не прилагается) и обновите встроенное программное обеспечение.
- 7** Пылезащитная крышка (стр. 9, 11)
- 8** Шарниры пылезащитной крышки (стр. 9, 11)

9 Отверстие для хранения адаптера 45 об/мин (стр. 9, 16)

Здесь можно хранить адаптер 45 об/мин, когда он не используется.

10 Тонарм (стр. 16)

11 Ручка поворотного переключателя SIZE (стр. 17)

Поворачивайте для установки соответствующего размера воспроизводимого винилового диска.

12 Подъемный рычаг тонарма (стр. 17)

Используйте данный рычаг для подъема или опускания тонарма. Тонарм опускается медленно.

Примечание

С нижней стороны опоры тонарма имеется отверстие. Пропустите веревку сквозь отверстие и зафиксируйте тонарм и опору тонарма перед переноской проигрывателя.

13 Ручка поворотного переключателя SPEED (стр. 16)

Поворачивайте для установки соответствующих оборотов воспроизводимого винилового диска.

14 Головка звукоснимателя

15 Игла звукоснимателя (стр. 19)

Защитная крышка иглы звукоснимателя была прикреплена во время приобретения проигрывателя. Прикрепляйте крышку при монтаже проигрывателя и когда проигрыватель не используется в течение длительного времени.

Примечание

Игла звукоснимателя является высокоточным компонентом. Обращайтесь с ней осторожно во избежание повреждения.

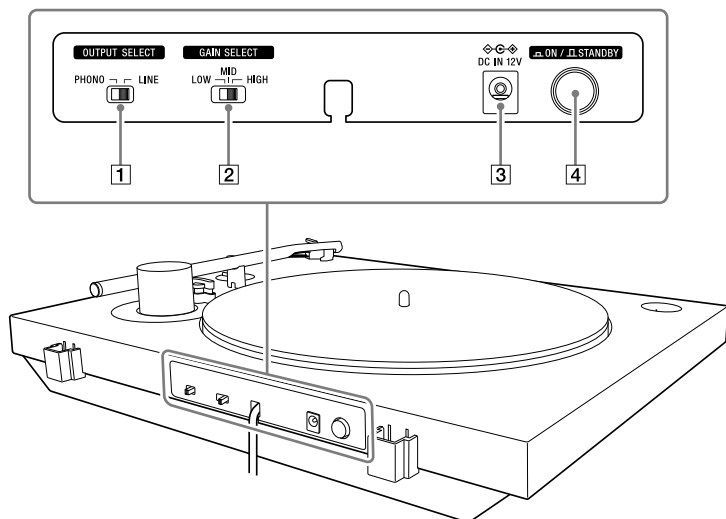
16 Корпус картриджа (стр. 19)

17 Кнопка START (стр. 17)

18 Кнопка STOP (стр. 17)

19 Кнопка UP/DOWN (стр. 17)

Вид сзади



1 Переключатель OUTPUT SELECT (стр. 12)

Если подключено аудиоустройство, например стереосистема или усилитель, переключите на соответствующий формат выходного сигнала используемого устройства.

2 Переключатель GAIN SELECT

Во время воспроизведения отрегулируйте разницу уровней громкости виниловых дисков. Если аудиодорожка была записана на виниловый диск с низкой громкостью, установите его в HIGH для воспроизведения с соответствующей громкостью. Если аудиодорожка была записана на виниловый диск с высокой громкостью, при воспроизведении винилового диска с установкой HIGH возможно искажение звука. Измените настройки на соответствующие для винилового диска. Регулировка громкости эффективна для выходного аудиосигнала, когда переключатель OUTPUT SELECT установлен в LINE, и громкости воспроизведения в случае подключений по BLUETOOTH. Она не эффективна для выходного аудиосигнала, когда переключатель OUTPUT SELECT установлен в PHONO.

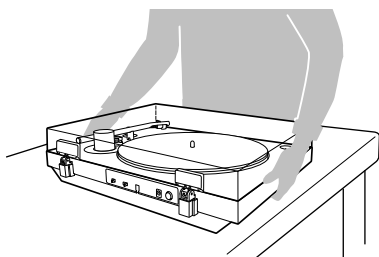
3 Гнездо DC IN 12V

4 Кнопка питания ON / STANDBY

Включение/выключение проигрывателя. Если воспроизведение не начинается даже при нажатии кнопки START, убедитесь, что питание установлено в ON.

Примечание по переноске данного изделия

При переноске данного изделия убедитесь в том, что вы надежно поддерживаете изделие снизу, как показано на рисунке ниже. При ненадлежащей поддержке изделие можно уронить, что приведет к неисправностям или травмам.

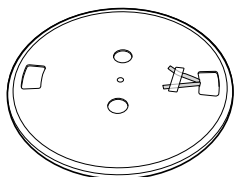


Перед началом эксплуатации

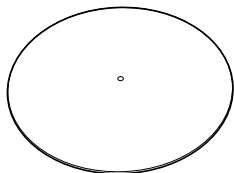
Проверка комплекта поставки

Убедитесь в наличии всех прилагаемых аксессуаров, перечисленных ниже. При отсутствии чего-либо обращайтесь к дилеру или на веб-сайт поддержки покупателей. (См. стр. 25.)

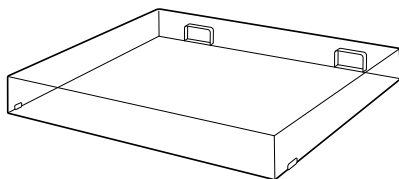
- Опорный диск (с приводным пассиком) (1)



- Коврик для опорного диска (1)



- Пылезащитная крышка (1)



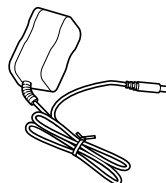
- Адаптер 45 об/мин (1)*
Установите адаптер 45 об/мин на шпиндель для воспроизведения 7 дюймов (17-см) винилового диска (запись EP).
Если вы не используете адаптер 45 об/мин, храните его в отверстии для хранения.



- Шарниры пылезащитной крышки (2)*



- Адаптер переменного тока (1)



- Инструкция по эксплуатации (данное руководство)

- * Адаптер 45 об/мин и шарниры пылезащитной крышки прикреплены к боковой поверхности упаковки проигрывателя.

Примечание

Сохраните упаковочные материалы на случай транспортировки проигрывателя для ремонта.

Сборка проигрывателя

Примечание

- При покупке проигрывателя защитная крышка иглы звукоснимателя была прикреплена к игле звукоснимателя. Оставьте крышку на месте при монтаже проигрывателя.
- Не подключайте проигрыватель к сетевой розетке с помощью адаптера переменного тока, пока не завершите сборку.
- Игла звукоснимателя является высокоточным компонентом. Не касайтесь иглы звукоснимателя во время обращения с ней. Касание иглы звукоснимателя пальцами или падение иглы звукоснимателя на опорный диск может привести к повреждению иглы звукоснимателя.
- Для перемещения проигрывателя после монтажа проигрывателя:
 - прикрепите защитную крышку иглы звукоснимателя,
 - снимите опорный диск и
 - пропустите веревку сквозь отверстие в опоре тонарма и зафиксируйте тонарм и опору тонарма.

Меры предосторожности при размещении

- Располагайте аппарат на ровной поверхности.
- Не располагайте аппарат возле электрических приборов (таких как телевизор, фен или флуоресцентная лампа), которые могут издавать фон или шум.
- Располагайте аппарат там, где он не будет подвержен влиянию вибрации, например, от акустических систем, хлопанья дверьми и т.п.
- Не подвергайте аппарат воздействию прямых солнечных лучей, повышенной температуры, излишней пыли или влажности.
- Держите аппарат подальше от электронных устройств, которые могут излучать радиоволны или быть источником электромагнитных помех.

Установка опорного диска

- 1 Поместите опорный диск на шпindel.

Держите горизонтально опорный диск во время его установки на шпindel.



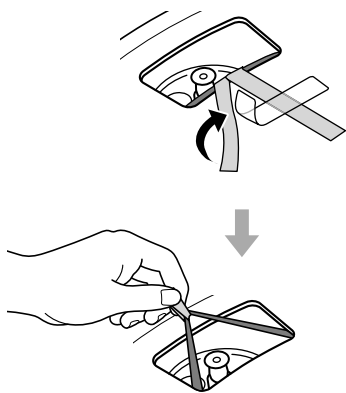
Примечание

Надежно удерживайте опорный диск, чтобы не уронить его, поскольку это может привести к получению травмы или повреждению проигрывателя.

- 2 Поверните опорный диск в положение, в котором видно шкив двигателя через прямоугольное отверстие с концами красной ленты, наклеенной на опорный диск.



- 3** Отклейте клейкую ленту, потяните и удерживайте красную ленту, а затем зацепите приводной пассивок вокруг шкива двигателя.



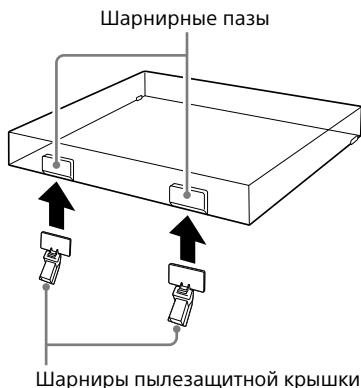
Примечание

- Будьте осторожны, чтобы не допустить перекручивания приводного пассивка. При перекручивании приводного пассивка во время его установки вокруг шкива двигателя скорость станет нестабильной и опорный диск остановится после того, как начнет вращаться. Если это произойдет, снова установите приводной пассивок вокруг шкива двигателя.
- Во время установки приводного пассивка вокруг опорного диска не растягивайте сильно приводной пассивок. Это ухудшает характеристики приводного пассивка, что вызывает отклонение высоты звука и чрезмерное ее повышение.
- Если приводной пассивок соскочит с внутреннего круга опорного диска во время установки приводного пассивка вокруг него, временно снимите опорный диск. Переверните опорный диск и оберните приводной пассивок по окружности внутреннего круга. Затем повторите процедуру с начала.
- Не забудьте убрать красную ленту после установки приводного пассивка вокруг шкива двигателя. Красная лента предназначена для помощи в выполнении этой работы. Установить приводной пассивок вокруг шкива двигателя также можно и без красной ленты. Красная лента больше не будет нужна, как только вы прикрепите опорный диск.

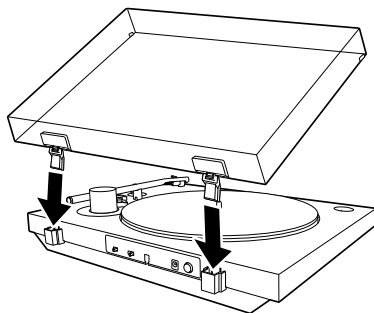
- 4** Поместите коврик для опорного диска на опорный диск.

Установка пылезащитной крышки

- 1** Вставьте шарниры прилагаемой пылезащитной крышки в шарнирные пазы на пылезащитной крышке.



- 2** Совместите установленные шарниры с шарнирными пазами на задней стороне проигрывателя и установите пылезащитную крышку.



Совет

Для снятия пылезащитной крышки с проигрывателя полностью откройте пылезащитную крышку, возьмитесь с обеих сторон ближе к нижней части крышки, а затем осторожно извлеките ее вверх.

Подключение проигрывателя

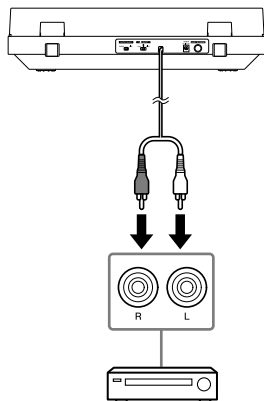
Подключение с помощью аудиокабеля

Примечание

- Перед подсоединением обязательно выключите аудиоустройство, например, стереосистему или усилитель.
- Обязательно выполняйте все соединения перед подключением адаптера переменного тока к сетевой розетке.

1 Подключите аудиокабель, который выходит из проигрывателя на задней стороне, к входному гнезду PHONO, входному гнезду AUX или гнезду аналогового входа аудиоустройства.

Подключите белый штекер к белому гнезду (L), а красный штекер к красному гнезду (R).



Примечание

Следите за тем, чтобы штекеры были плотно вставлены в гнезда. Неплотное соединение приведет к возникновению помех при воспроизведении.

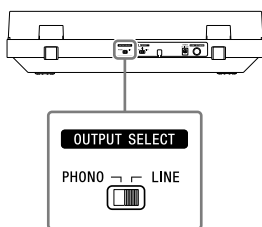
2 Переключите переключатель OUTPUT SELECT на задней стороне проигрывателя в соответствии с подключенным гнездом аудиоустройства.

- Если аудиоустройство оснащено входным гнездом PHONO (подключено через входное гнездо PHONO)

Установите переключатель в PHONO. Аудиосигнал от картриджа MM выводится по аудиокабелю без прохождения через фоновкорректор, встроенный в проигрыватель. Используется фоновкорректор аудиоустройства.

- Если аудиоустройство не оснащено входным гнездом PHONO (подключено через входное гнездо AUX, входное гнездо VIDEO и т.п.)

Установите переключатель в LINE. По аудиокабелю выводится аудиосигнал, который проходит через встроенный в проигрыватель фоновкорректор.



Примечание

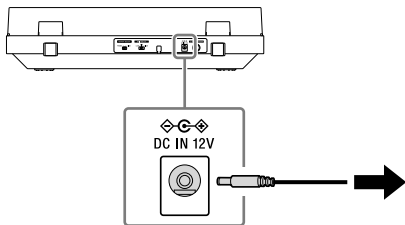
- Если вы используете только соединение BLUETOOTH и не подключаете проигрыватель к другому устройству с помощью аудиокабеля, расположите аудиокабель таким образом, чтобы его металлические концы не касались друг друга или любых металлических частей стоек или других устройств. Затем установите переключатель OUTPUT SELECT в LINE для использования проигрывателя.

- Подключение аудиокабеля к входному гнезду PHONO и установка переключателя OUTPUT SELECT в LINE могут привести к очень громкому звуку, который может повредить усилитель или динамик. Всегда устанавливайте переключатель в PHONO при подключении к входному гнезду PHONO.
Подключение аудиокабеля к гнезду аналогового входа, например, входному гнезду AUX, и установка переключателя OUTPUT SELECT в PHONO приводят только к очень тихому звуку. Всегда устанавливайте переключатель в LINE при подключении к гнезду аналогового входа.

Совет

Переключатель OUTPUT SELECT установлен в LINE во время покупки.

3 Подсоедините адаптер переменного тока.



Примечание

Во избежание шумовых помех располагайте корпус адаптера переменного тока как можно дальше от проигрывателя.

Подключение с помощью функции BLUETOOTH

Вы можете прослушивать воспроизводимые виниловые диски, используя в проигрывателе функцию BLUETOOTH для беспроводного подключения к устройству воспроизведения (не прилагается), которое поддерживает беспроводную технологию BLUETOOTH, например к динамикам BLUETOOTH или к наушникам BLUETOOTH.

Толчки от нажатия кнопки BLUETOOTH / кнопки **PAIRING** во время воспроизведения винилового диска могут привести к перескакиванию иглы звукоснимателя. Рекомендуется установить подключение по BLUETOOTH перед воспроизведением винилового диска.

Примечание

Не подключайте наушники, в которых невозможно регулировать громкость. Аудиодорожки могут воспроизводиться с очень высокой громкостью.

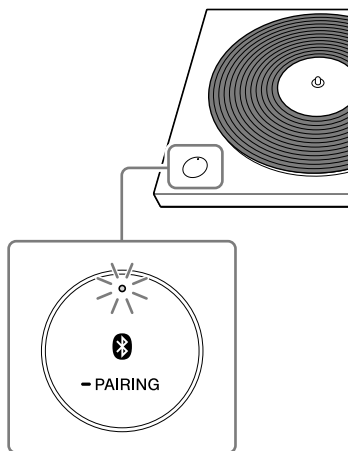
Регистрация (сопряжение) устройств с проигрывателем

Если вы впервые подключаете проигрыватель к устройству воспроизведения, которое поддерживает беспроводную технологию BLUETOOTH, вам необходимо выполнить его сопряжение с устройством. Поскольку проигрыватель может регистрировать информацию максимум для 8 сопряженных устройств, вам не нужно выполнять сопряжение во время следующего или последующих подключений этого устройства к проигрывателю.

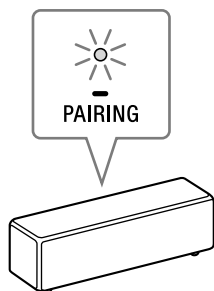
- 1 Расположите устройство воспроизведения с поддержкой беспроводной технологии BLUETOOTH, к которому нужно подключиться, как можно ближе к проигрывателю.

- 2** Нажмите и удерживайте на проигрывателе кнопку BLUETOOTH / кнопку **PAIRING** в течение около 2 секунд, а затем отпустите ее.

Индикатор BLUETOOTH быстро мигает синим цветом.



- 3** Включите режим сопряжения для устройства воспроизведения с поддержкой беспроводной технологии BLUETOOTH, к которому нужно подключиться.



Приведенная выше иллюстрация представляет собой один из примеров подключаемого устройства.

Для получения информации о включении режима сопряжения для устройства, к которому нужно подключиться, обращайтесь к руководству пользователя, прилагаемому к устройству.

Когда сопряжение завершено, индикатор BLUETOOTH перестает мигать синим цветом и продолжает гореть.

Примечание

Если вы используете только соединение BLUETOOTH и не подключаете проигрыватель к другому устройству с помощью аудиокабеля, установите переключатель OUTPUT SELECT на задней стороне проигрывателя в LINE для использования проигрывателя.

Совет

- После сопряжения проигрывателя и устройства вы сможете подключаться к сопряженному устройству просто путем короткого нажатия на кнопку BLUETOOTH / кнопку **PAIRING** для включения на проигрывателе функции BLUETOOTH. Вы также можете подключиться к сопряженному устройству и воспроизводить виниловый диск путем нажатия кнопки START на передней стороне проигрывателя, когда индикатор BLUETOOTH горит оранжевым цветом (в режиме ожидания).
- Нажмите кнопку BLUETOOTH / кнопку **PAIRING**, чтобы разъединить соединение BLUETOOTH. Индикатор BLUETOOTH погаснет.
- Вы можете зарегистрировать информацию максимум для 8 устройств, сопряженных с проигрывателем. Вы можете удалить всю информацию для сопряженных устройств, нажав и удерживая кнопку BLUETOOTH / кнопку **PAIRING** около 10 секунд, а затем отпустив ее.

Если вы не можете выполнить регистрацию (сопряжение) устройств

- Если поблизости имеются устройства воспроизведения с поддержкой беспроводной технологии BLUETOOTH, у которых включена функция BLUETOOTH, однако с некоторыми из этих устройств вы не хотите выполнять сопряжение, отключите их функцию BLUETOOTH и повторите попытку сопряжения.
- При выполнении операции сопряжения может автоматически включиться и подключиться к проигрывателю устройство, с которым не нужно устанавливать сопряжение. В этом случае измените установку устройства таким образом, чтобы оно не включалось с помощью соединения по BLUETOOTH, выключите это устройство и повторите попытку сопряжения.
- Вы не сможете выполнить сопряжение проигрывателя со смартфонами, телевизорами или компьютерами. Проигрыватель может использовать функцию BLUETOOTH для отправки данных на устройства воспроизведения, которые поддерживают беспроводную технологию BLUETOOTH; однако, поскольку проигрыватель не может получать данные от смартфонов, телевизоров или компьютеров, проигрыватель не может выполнить сопряжение с ними.

Прослушивание виниловых дисков

Воспроизведение виниловых дисков

Примечание

- Перед воспроизведением винилового диска уменьшите громкость аудиоустройства. Громкий потрескивающий шум, издаваемый опускающимся тонармом и иглой звукоснимателя, контактирующей с виниловым диском, может привести к повреждению динамиков или аудиоустройства. Подождите, пока игла звукоснимателя не опустится полностью, а затем отрегулируйте громкость.
- Даже новые виниловые диски могут создавать потрескивающий шум во время их воспроизведения. Имейте в виду, что этот шум является характерным при воспроизведении виниловых дисков. Также помните о правилах хранения для виниловых дисков, поскольку пыль и грязь, прилипшие к виниловым дискам во время их извлечения из конвертов, могут создавать шум.

1 Поместите виниловый диск на опорный диск.



Примечание

На опорный диск следует помещать только один виниловый диск.

Для воспроизведения 7 дюймов (17-см) виниловых дисков (записей EP)

Установите прилагаемый адаптер 45 об/мин на шпиндель для воспроизведения 7 дюймов (17-см) виниловых дисков (записей EP).

После завершения использования адаптера 45 об/мин храните его в отверстии для хранения.

2 Используйте ручку поворотного переключателя SPEED для выбора скорости вращения, соответствующей виниловому диску.



Совет

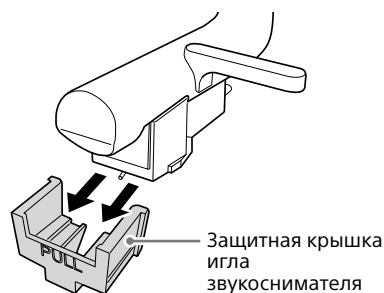
Скорость вращения обычно напечатана на центральной этикетке винилового диска или конверте диска.

3 Используйте ручку поворотного переключателя SIZE для выбора размера (в дюймах) винилового диска.

Установите его в "12" для записей LP или в "7" для записей EP.



4 Снимите защитную крышку иглы звукоснимателя.

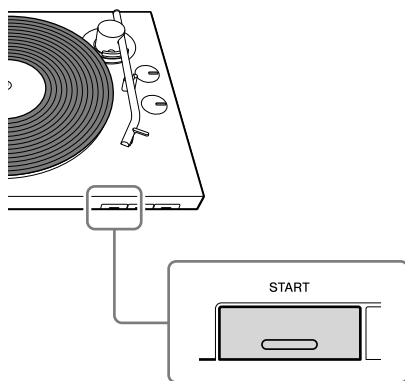


Примечание

Осторожно снимайте защитную крышку иглы звукоснимателя, чтобы не повредить иглу звукоснимателя.

5 Нажмите кнопку START.

Воспроизведение начнется, когда тонарм автоматически опустится в свое положение, установленное с помощью ручки поворотного переключателя SIZE, в начале винилового диска.



Примечание

- При закрывании пылезащитной крышки закрывайте ее медленно, чтобы избежать вибрации, которая может привести к перескакиванию иглы звукоснимателя.
- Во время воспроизведения не прикасайтесь руками к тонарму и вращающемуся виниловому диску.
- Во время воспроизведения не изменяйте настройки с помощью переключателей на задней стороне проигрывателя.

6 Отрегулируйте громкость с помощью аудиоустройства.

Для остановки воспроизведения

Нажмите кнопку STOP. Тонарм вернется к опоре тонарма. Опорный диск перестанет вращаться.

Для приостановки воспроизведения

Нажмите кнопку UP/DOWN для поднятия иглы звукоснимателя с винилового диска. Опорный диск продолжит вращаться.

После окончания воспроизведения

Тонарм автоматически вернется к опоре тонарм, затем опорный диск перестанет вращаться.

Для воспроизведения другого фрагмента винилового диска

1 После выполнения пункта 4 нажмите кнопку UP/DOWN для подъема тонарм.
Переместите тонарм в нужное положение.

2 Нажмите кнопку UP/DOWN.
Тонарм опустится на виниловый диск, а затем начнется воспроизведение.

Воспроизведение с помощью подключения по BLUETOOTH

Для подключения проигрывателя в первый раз к устройству воспроизведения, которое поддерживает беспроводную технологию BLUETOOTH, с помощью функции BLUETOOTH, необходимо заранее выполнить регистрацию (сопряжение) устройства. (См. стр. 13.)

1 Прежде всего включите устройство воспроизведения и подготовьте его к приему данных с помощью подключения по BLUETOOTH. Затем нажмите кнопку BLUETOOTH / кнопку **— PAIRING** на проигрывателе для включения функции BLUETOOTH.
Если подключение по BLUETOOTH выполнено успешно, на проигрывателе загорится синим цветом индикатор BLUETOOTH.

2 Выполните пункты с 1 по 5 раздела “Воспроизведение винилового диска” для воспроизведения винилового диска.

Совет

При отключении функции BLUETOOTH устройства воспроизведения, подключенного с помощью беспроводной технологии BLUETOOTH, на проигрывателе загорится оранжевым цветом индикатор BLUETOOTH и проигрыватель перейдет в режим ожидания. В режиме ожидания проигрыватель автоматически подключается к устройству воспроизведения, если функция BLUETOOTH устройства воспроизведения снова будет включена, а проигрыватель выполняет воспроизведение.

Для переключения устройств воспроизведения

Для переключения на другое устройство воспроизведения, поддерживающее беспроводную технологию BLUETOOTH, с которым уже выполнено сопряжение, выключите устройство воспроизведения, выполняющее воспроизведение, а затем включите функцию BLUETOOTH для устройства воспроизведения, которое нужно использовать.

Для переключения на новое устройство, с которым не выполнено сопряжение, выключите устройство, выполняющее воспроизведение, а затем выполните процедуру из раздела “Регистрация (сопряжение) устройств с проигрывателем” для завершения сопряжения.

Обслуживание

Очистка иглы звукоснимателя

Игла звукоснимателя является высокоточным компонентом. Обращайтесь с ней осторожно во избежание повреждения. Используйте для очистки иглы звукоснимателя имеющиеся в продаже очищающие средства.

Замена иглы звукоснимателя

В зависимости от эксплуатации игла звукоснимателя может быть изношена, повреждена или загрязнена и не подлежать очистке. В этом случае замените иглу звукоснимателя. Для получения запасной иглы звукоснимателя обращайтесь к дилеру или на веб-сайт поддержки покупателей (См. стр. 25.)

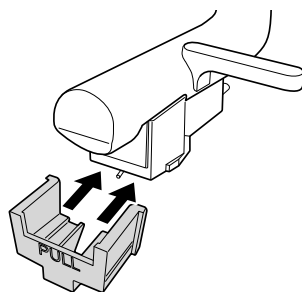
Примечание

- Не используйте для замены иглу звукоснимателя, изготовленную другой компанией.
- Перед заменой иглы звукоснимателя обязательно установите защитную крышку иглы звукоснимателя, чтобы не поранить кончики пальцев и не повредить иглу звукоснимателя.

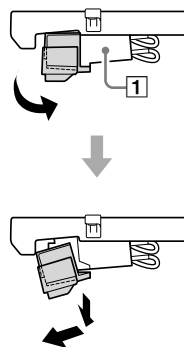
Для снятия иглы звукоснимателя

- 1 Выключите проигрыватель и подсоединенное аудиоустройство, и отключите адаптер переменного тока от сетевой розетки.

- 2 Установите на иглу звукоснимателя защитную крышку иглы звукоснимателя.

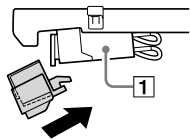


- 3 Удерживая корпус картриджа (1) одной рукой, возьмитесь второй рукой за иглу звукоснимателя, а затем потяните иглу звукоснимателя в направлении стрелки, чтобы извлечь ее из корпуса картриджа.

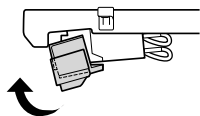


Для установки иглы звукоснимателя

- 1** Установите на запасную иглу звукоснимателя защитную крышку иглы звукоснимателя.
- 2** Удерживайте корпус картриджа (1) одной рукой, а затем вставьте лепесток на запасной игле звукоснимателя в отверстие на корпусе картриджа.



- 3** Нажмите иглу звукоснимателя в направлении стрелки, чтобы она защелкнулась на месте.

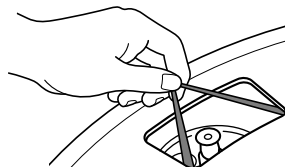


Замена приводного пассика

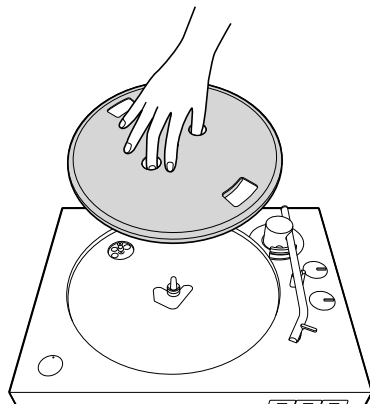
Со временем приводной пассик изнашивается или даже может порваться. В этом случае замените его на новый.

Для получения запасного приводного пассика обращайтесь к дилеру или на веб-сайт поддержки покупателей (См. стр. 25.)

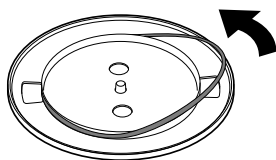
- 1** Выключите проигрыватель и подсоединенное аудиоустройство, и отключите адаптер переменного тока от сетевой розетки.
- 2** Снимите коврик для опорного диска.
- 3** Снимите приводной пассик с шкива двигателя.



- 4** Поместите средний и большой палец в круглые отверстия опорного диска, возьмитесь за опорный диск и снимите его.



- 5** Переверните опорный диск и снимите приводной пассик.



- 6** Натяните новый приводной пассик вокруг опорного диска таким образом, чтобы он не был перекручен.

Выполните действия в пункте “Сборка проигрывателя”, чтобы завершить сборку. (См. стр. 10.)

Примечание

У запасных пассиков не прикреплена красная индикаторная лента.

Очистка пылезащитной крышки и корпуса проигрывателя

Используйте для очистки пылезащитной крышки и корпуса проигрывателя сухую мягкую ткань.

Если загрязнение трудно удаляется, используйте ткань, смоченную слабым раствором моющего средства. Не используйте какие-либо химические вещества, например, спирт, бензин или разбавитель для краски, что приведет к повреждению покрытия.

Дополнительная информация

Поиск и устранение неисправностей

Если проигрыватель не функционирует надлежащим образом, сначала проверьте следующие предположения перед тем, как обращаться для проведения ремонта. Если это не поможет устранить проблему, обратитесь к дилеру или на веб-сайт поддержки покупателей (См. стр. 25.)

Воспроизведение винилового диска

Тонарм перескакивает или проскальзывает.

- Проигрыватель расположен горизонтально. Расположите проигрыватель на ровной поверхности.
- Диск покрыт пылью или поцарапан. Очистите поверхность с помощью имеющегося в продаже очищающего средства или замените виниловый диск.

Возникают проблемы со звуком.

- Если грязная игла звукоснимателя приводит к частому возникновению шумов, очистите иглу звукоснимателя с помощью имеющегося в продаже средства для очистки иглы звукоснимателя. Если игла звукоснимателя изношена, замените иглу звукоснимателя. (См. стр. 19.)
- Если высота звука нестабильна, возможно, приводной пассив изношен. Замените приводной пассив. (См. стр. 20.)
- Если пыльный виниловый диск приводит к частому возникновению шумов, очистите его поверхность с помощью имеющегося в продаже средства для очистки дисков.
- Игла звукоснимателя изношена. Замените ее на новую. (См. стр. 19.)

Слышны шумы громохания или низкочастотного завывания*.

Проигрыватель расположен слишком близко к акустическим системам.

Переместите проигрыватель подальше от акустических систем.

* Данное явление, называемое “акустическая обратная связь”, возникает, если вибрация, передающаяся от акустических систем через воздух или твердые предметы (например, полки, шкаф или пол), воспринимается иглой звукоснимателя, усиливается и воспроизводится через акустические системы.

Слышен шум.

- Убедитесь, что переключатель OUTPUT SELECT на задней стороне проигрывателя установлен в LINE. Если переключатель PHONO/LINE установлен в PHONO, когда проигрыватель подключен к любым другим входным гнездам, отличным от входных гнезд PHONO на аудиоустройстве, могут быть слышны шумы воспроизведения. Если переключатель PHONO/LINE установлен в LINE, не подключайте проигрыватель к входным гнездам PHONO на аудиоустройстве.

Слишком высокая или низкая высота звука.

- Выбрана неправильная скорость вращения. Проверьте скорость вращения на центральной этикетке или конверте винилового диска и выберите надлежащую скорость. Поверните ручку поворотного переключателя SPEED, выбрав “33” для дисков со скоростью вращения 33 1/3 об/мин или “45” для дисков со скоростью вращения 45 об/мин.
- Возможно, приводной пассив перекручен или изношен. Устраните перекручивание приводного пассива. (См. стр. 20.)

Высота звука изменяется.

Игла звукоснимателя изношена. Замените ее на новую. (См. стр. 19.)

Приводной пассив изношен или поврежден.

Замените приводной пассив. (См. стр. 20.) Для получения запасного приводного пассива обращайтесь к дилеру или на веб-сайт поддержки покупателей (См. стр. 25.)

Опорный диск не вращается.

- Убедитесь, что адаптер переменного тока надежно подключен к сетевой розетке и гнезду DC IN 12V на проигрывателе.
- Убедитесь, что приводной пассив полностью зацеплен вокруг шкива двигателя. (См. стр. 11.)

Воспроизводимый звук слишком тихий или искаженный.

Убедитесь, что выбор положения переключателя OUTPUT SELECT на проигрывателе совпадает с типом входных гнезд на аудиоустройстве, используемых для подключения к проигрывателю. (См. стр. 12.)

Соединения BLUETOOTH**Не удается установить соединение с помощью беспроводной технологии BLUETOOTH.**

- Если поблизости имеются устройства воспроизведения, поддерживающие беспроводную технологию BLUETOOTH, у которых включена функция BLUETOOTH, однако с некоторыми из этих устройств вы не хотите выполнить сопряжение, отключите их функцию BLUETOOTH и повторите попытку сопряжения.
- При выполнении операции сопряжения может автоматически включиться и подключиться к проигрывателю устройство, с которым не нужно устанавливать сопряжение. В этом случае измените установку устройства таким образом, чтобы оно не включалось с помощью соединения по BLUETOOTH, выключите это устройство и повторите попытку сопряжения.
- Процедура включения режима сопряжения отличается в зависимости от устройства воспроизведения, которое поддерживает беспроводную технологию BLUETOOTH. Для получения более подробных сведений обращайтесь к руководству пользователя, прилагаемому к устройству.

Не удается подключить проигрыватель к устройству воспроизведения с поддержкой беспроводной технологии BLUETOOTH, к которому нужно подключиться.

Если поблизости имеются устройства воспроизведения с поддержкой беспроводной технологии BLUETOOTH, у которых включена функция BLUETOOTH, однако к некоторым из этих устройств вы не хотите выполнять подключение, отключите их функцию BLUETOOTH.

Не удается подключить смартфон, телевизор или компьютер.

Проигрыватель может использовать функцию BLUETOOTH для отправки данных на устройства воспроизведения, которые поддерживают беспроводную технологию BLUETOOTH; однако, поскольку проигрыватель не может получать данные от смартфонов, телевизоров или компьютеров, проигрыватель не может выполнить подключение к ним.

Недостаточная дальность беспроводной связи по BLUETOOTH.

Попытайтесь сделать следующее.

- Если к проигрывателю и устройству воспроизведения подключены другие электронные устройства, отключите их.
- Подключите проигрыватель к сетевой розетке, к которой не подключена микроволновая печь.
- Установите проигрыватель на столе, изготовленном не из металла.

Ремонт

Если проигрыватель не функционирует надлежащим образом, сначала прочтите рекомендации, перечисленные в пункте "Поиск и устранение неисправностей" чтобы выяснить, нужен ли ремонт для устранения проблемы.

Если рекомендации не помогли устранить проблему, обратитесь к дилеру или на веб-сайт поддержки покупателей (См. стр. 25.)

Период хранения запасных компонентов: В соответствии с положениями Министерства экономики, торговли и промышленности Японии компания Sony сохраняет необходимые для ремонта функциональные компоненты проигрывателя (компоненты, необходимые для обеспечения функций проигрывателя) в течение по крайней мере восьми лет после прекращения производства, и предоставляет услуги по ремонту на протяжении этого периода хранения. Однако в зависимости от компонента, требующего ремонта, услуги по ремонту могут быть предоставлены по окончании периода хранения. Для получения дополнительной информации обращайтесь на веб-сайт поддержки покупателей (См. стр. 25.)

Перед обращением к дилеру или на веб-сайт поддержки покупателей (стр.25), рекомендуется иметь под рукой следующую информацию:

- Номер модели: PS-LX310BT
- Серийный номер в нижней части проигрывателя:
- Описание дефекта(ов): Опишите их как можно подробнее.
- Дата покупки:
- Название дилера:

В случае повреждения или износа иглы звукоснимателя или приводного пассива из-за ненадлежащего использования, ремонт будет осуществлен за ваш счет.

Технические характеристики

Двигатель и опорный диск

Система привода	Пассивковый привод
Двигатель	Электродвигатель постоянного тока
Опорный диск	Диаметр 296 мм (алюминиевая отливка)
Скорости	33 1/3 и 45 об/мин, 2 скорости
Коэффициент детонации	0,1% (среднеквадратичное значение)
Отношение сигнал/шум	Более 50 дБ (DIN-B) с прилагаемым картриджем

Тонарм

Тип	Динамически сбалансированный J-образный тонарм
Эффективная длина	197 мм

Картридж

Тип	ММ
Прижим иглы звукоснимателя	3 г
Уровень выходного сигнала	2,5 мВ

Общее

Источник питания	12 В постоянного тока 0,8 А (адаптер переменного тока)
Потребляемая мощность	1,8 Вт
Габаритные размеры	430 мм x 108 мм x 367 мм (ширина/высота/глубина)
Вес	Приблиз. 3,5 кг

Адаптер переменного тока

Входной сигнал	100-240 В переменного тока 0,35 А 50/60 Гц
Выходной сигнал	12 В постоянного тока 0,8 А (адаптер переменного тока)

Секция BLUETOOTH

Система связи

Спецификация BLUETOOTH версия 4.2

Выходной сигнал

Мощность устройства BLUETOOTH по спецификации класса 2

Максимальная дальность связи

Прямая видимость приближ. 10 м*1

Частотный диапазон

Диапазон 2,4 ГГц (2,402 ГГц – 2,480 ГГц)

Максимальная выходная мощность

≤ 4 дБм

Метод модуляции

FHSS

Совместимые профили BLUETOOTH *2

A2DP 1.3

Поддерживаемые кодеки*3

SBC*4, Qualcomm® aptX™ audio

Диапазон передачи (A2DP)

20 Гц – 20000 Гц (Частота дискретизации 48 кГц)

*1 Фактический диапазон может отличаться в зависимости от факторов, таких как препятствия между устройствами, магнитные поля вокруг микроволновых печей, статическое электричество, беспроводной телефон, чувствительность приема, характеристика антенны, операционная система, программное приложение и т.п.

*2 Профили стандартов BLUETOOTH указывают назначение соединения BLUETOOTH между устройствами.

*3 Кодек: Формат сжатия и преобразования аудиосигнала

*4 Кодек с многополосным кодированием

Дизайн и технические характеристики могут быть изменены без уведомления.

Веб-сайты поддержки покупателей

Для получения информации о приобретении запасных компонентов, аксессуаров и других услугах по поддержке посетите веб-сайт поддержки пользователей, предназначенный для вашего региона проживания.

Для покупателей в Европе:

<https://www.sony.eu/support>

Для покупателей в Америке:

<https://www.sony.com/am/support>

Для покупателей в других странах/регионах:

<https://www.sony-asia.com/support>

Товарные знаки

- IBM и PC/AT являются зарегистрированными товарными знаками International Business Machines Corporation.
- Microsoft, Windows и Windows Media являются товарными знаками или зарегистрированными товарными знаками Microsoft Corporation в США и/или других странах.
- Mac, Mac OS и macOS являются товарными знаками Apple Inc., зарегистрированными в США и других странах.
- Qualcomm aptX является продуктом Qualcomm Technologies International, Ltd.
- Qualcomm является товарным знаком Qualcomm Incorporated, зарегистрированным в США и других странах; используется с разрешения. aptX является товарным знаком Qualcomm Technologies International, Ltd., зарегистрированным в США и других странах; используется с разрешения.

- Словесный знак и логотипы Bluetooth® являются зарегистрированными товарными знаками, которыми владеет Bluetooth SIG, Inc., и любое использование этих знаков компанией Sony Corporation происходит в соответствии с лицензией.
- Все другие товарные знаки и зарегистрированные товарные знаки являются товарными знаками или зарегистрированными товарными знаками соответствующих владельцев. В данном руководстве знаки ™ и ® не указаны.

Указатель

адаптер 45 об/мин	9, 16
аудиокабель	12
головка звукоснимателя	7
коврик для опорного диска.....	6, 9, 11
корпус картриджа.....	7, 19
опорный диск.....	6, 9, 10, 23
скорость вращения.....	16
тонарм.....	7, 16, 17, 22
шарниры пылезащитной крышки ...	6, 9, 11
шкив	10, 20
шпиндель.....	6, 10
шум	22

ПОПЕРЕДЖЕННЯ

Адаптер змінного струму призначений для використання в сухих приміщеннях.

Щоб знизити ризик виникнення пожежі, не затуляйте вентиляційний отвір пристрою газетами, скатертинами, шторами тощо.

Не допускайте впливу на пристрій джерел відкритого вогню (наприклад, полум'я свічок).

Щоб знизити ризик пожежі або ураження електричним струмом, бережіть цей пристрій від впливу крапель і бризок, а також не ставте на нього посудини з рідинами, наприклад вази.

Не установлюйте пристрій в обмеженому просторі, наприклад у книжковій або вбудованій шафі.

Адаптер змінного струму не можна нічим накривати. Його слід використовувати лише за температури навколишнього середовища до 45 °С.

Пристрій не буде від'єднано від електромережі, поки його підключено до розетки змінного струму, навіть якщо вимкнути сам пристрій.

Оскільки для від'єднання адаптера живлення змінного струму від електромережі використовується штепсельна вилка адаптера живлення змінного струму, її потрібно вставляти в електричну розетку, розташовану в легкодоступному місці.

У разі виявлення ознак несправності штепсельної вилки негайно від'єднайте її від електричної розетки.

Для моделей з маркуванням CE, нанесеним на пристрій

Маркування CE дійсне лише в тих країнах, де воно має законну силу, в основному – у країнах ЄЄЗ (Європейська економічна зона) та Швейцарії.

Рекомендовані кабелі

Для підключення до головних комп'ютерів та/або периферійних пристроїв необхідно використовувати належним чином екрановані й заземлені кабелі та з'єднувачі.

Адаптер змінного струму не підлягає ремонту; використання адаптера змінного струму необхідно негайно припинити в разі виявлення його пошкоджень або дефектів.

**ЗАСТЕРЕЖЕННЯ: РИЗИК УРАЖЕННЯ
ЕЛЕКТРИЧНИМ СТРУМОМ
ВИКОРИСТОВУВАТИ
ЛИШЕ В СУХОМУ МІСЦІ**

Полярність виходу постійного струму адаптера змінного струму



Для вінілового програвача

Етикетки з паспортними даними та датою виготовлення знаходяться в нижній частині вінілового програвача.

Про адаптер змінного струму

Назву моделі адаптера змінного струму вказано на нижньому боці адаптера змінного струму.

Перевірка версії мікропрограми програвача

Версію мікропрограми вашого програвача можна перевірити на комп'ютері. Оновлення мікропрограму, завантаживши оновлення зі сторінки підтримки Sony, коли вони будуть доступні.

Даний апарат пройшов випробування і визнаний відповідним обмеженням, викладеним в нормативних вимогах EMC за умови використання з'єднувального кабелю довжиною менше 3 метрів.

Для покупців у Росії, Україні та Казахстані

Виробник: Соні Корпорейшн
Адреса: 1-7-1 Конан Мінато-ку Токіо,
108-0075 Японія

Вініловий програвач

Виготовлено в Китаї

Дата виготовлення зазначена на виробі та упаковці на етикетці зі штрих-кодом у наступному форматі:

ММ-YYYY, де ММ – місяць, YYYY – рік виготовлення.

Умови зберігання.

Продукцію зберігають в упакованому виді в темних, сухих, чистих, добре вентильованих приміщеннях, ізольованих від місць зберігання кислот і лугів.

Температура зберігання: від -15 до +50°C. Відносна вологість зберігання < 70%, без утворення конденсату. Термін зберігання не встановлений.

Транспортувати в оригінальній упаковці виробника. Під час транспортування не кидати, оберігати від падінь, ударів, не піддавати надмірній вібрації.



Утилізація старого електричного та електронного обладнання (застосовується в Європейському союзі та інших країнах із системами роздільного збирання сміття)

Інформація для користувачів в Україні



Справжнім Соні Корпорейшн заявляє, що тип радіобладнання [PS-LX310BT/Вініловий програвач] відповідає Технічному регламенту радіобладнання; повний текст декларації про відповідність доступний на веб-сайті за такою адресою: <http://www.compliance.sony.ua/>

Це радіобладнання призначене для використання із затвердженими версіями програмного забезпечення, зазначеними в декларації відповідності. Програмне забезпечення, яке встановлене на це радіобладнання, перевірено на відповідність суттєвим вимогам Технічного регламенту радіобладнання.

Для покупців у Білорусі



Запобіжні заходи

Заходи безпеки

- Перед початком роботи з пристроєм переконайтеся, що його робоча напруга відповідає напрузі в місцевій мережі живлення.
- Якщо в корпус потрапить який-небудь твердий предмет або рідина, вимкніть пристрій з розетки та не користуйтеся ним, поки його не перевірить кваліфікований фахівець.
- Від'єднайте пристрій від електричної розетки, якщо він не буде використовуватися протягом тривалого часу. Коли від'єднуєте шнур, тягніть його за штепсельну вилку. У жодному разі не тягніть сам шнур.

Повторне пакування

Збережіть картонну коробку й пакувальні матеріали. Вони є найкращою тарою для транспортування пристрою. У разі виникнення запитань або проблем, пов'язаних із пристроєм, які не розглянуто в цьому посібнику, зверніться до найближчого дилера компанії Sony.

UA

Функції

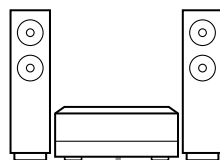
PS-LX310BT – це вініловий програвач, призначений для аналогового відтворення записів на вінілових платівках.

Перед першим використанням складіть програвач.

Програвач не обладнано вбудованими динаміками.

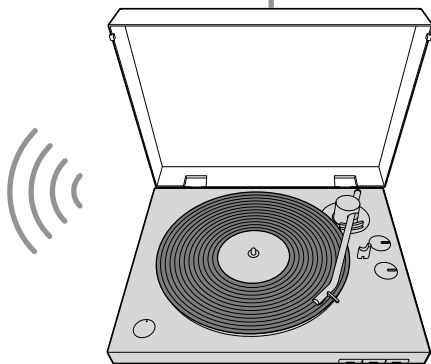
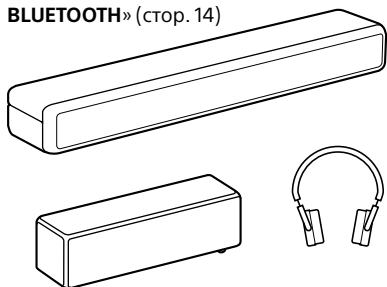
Для прослуховування аудіозаписів на вінілових платівках потрібно або скористатись аудіокабелем для підключення до аудіопристрою, або скористатись функцією BLUETOOTH® для підключення до аудіопристрою, що підтримує технологію бездротового зв'язку BLUETOOTH, наприклад бездротових динаміків або бездротових навушників.

«Підключення за допомогою аудіокабелю» (стор. 12)



Аудіокабель

«Підключення за допомогою функції BLUETOOTH» (стор. 14)



Примітка

- Обов'язково підключайте та використовуйте аудіопристрій із підтримкою технології бездротового зв'язку BLUETOOTH, у якому передбачено функцію регулювання гучності. Якщо підключити програвач до пристрою без функції регулювання гучності, звукові доріжки можуть відтворюватися з дуже високою гучністю.
- Якщо програвач підключено до пристрою BLUETOOTH, пристрої, зокрема телевізори, смартфони й комп'ютери, не можуть отримувати потоки даних, які надсилаються з нього.
- Цей пристрій не є аналоговим програвачем платівок, розрахованим на використання діджеями (диск-жокеями). Якщо вручну зупинити вінілову платівку або обертати її у протилежному напрямку, це призведе до несправності.

Зміст

Запобіжні заходи	3
Функції	4
Деталі й елементи керування	6

Початок роботи

Перевірка вмісту комплекту постачання	9
Складання програвача.....	10
Підключення програвача.....	12

Прослуховування запису на вініловій платівці

Програвання вінілової платівки...	16
-----------------------------------	----

Обслуговування

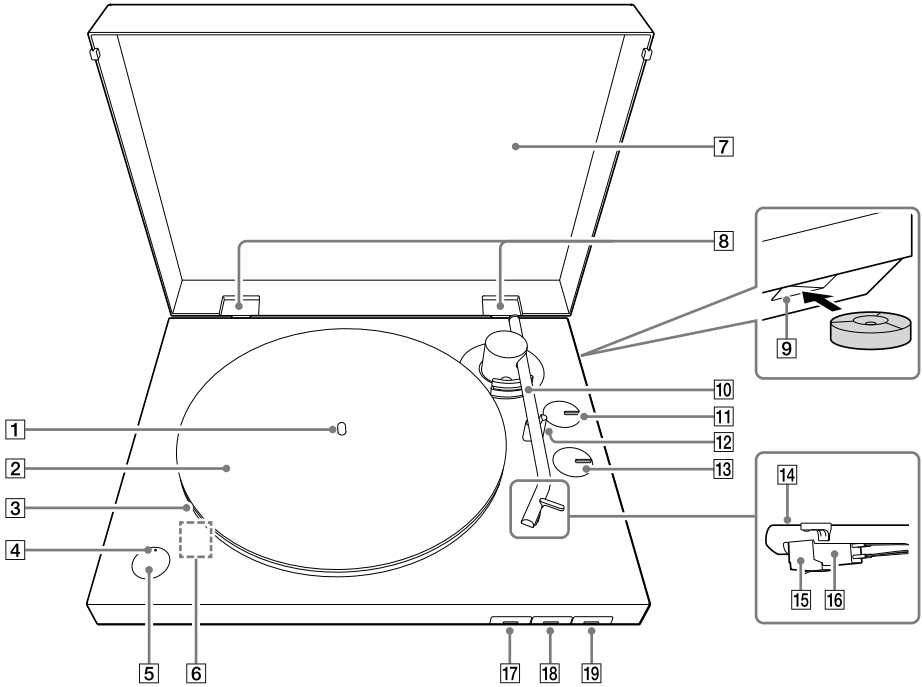
Чищення голки.....	19
Заміна голки.....	19
Заміна приводного ременя.....	20
Очищення пилозахисної кришки та корпусу програвача	20

Додаткова інформація

Усунення неполадок	21
Послуги з ремонту.....	23
Технічні характеристики	23
Веб-сайти служби підтримки клієнтів.....	24
Товарні знаки	24
Показчик	25

Деталі й елементи керування

Вигляд спереду/збоку



1 Шпindelъ (стор. 10)

2 Мат опорного диска (стор. 9, 11)

3 Опорний диск (стор. 9, 10)

Помістіть опорний диск на шпindelъ під час складання програвача. На його задньому боці намотано приводний ремінь.

4 Індикатор BLUETOOTH

Індикатор світлитъся синім кольором, коли програвач підключено за допомогою функції BLUETOOTH до звуковідтворювального пристрою, що підтримує технологію бездротового зв'язку BLUETOOTH, швидко блимає синім кольором, коли програвач перебуває в режимі сполучення, і не світлитъся, коли функцію BLUETOOTH вимкнено. Якщо поблизу немає пристроїв, з якими вже було встановлено сполучення, то після натискання кнопки BLUETOOTH/ кнопки **PAIRING** із вимкненою функцією BLUETOOTH індикатор світлитиметься

жовтогарячим кольором, а програвач перейде до режиму очікування.

5 Кнопка BLUETOOTH/кнопка **PAIRING** (стор. 14)

Увімкнення або вимкнення функції BLUETOOTH. Натисніть протягом приблизно 2 секунд і відпустіть, щоб увімкнути на програвачі режим сполучення.

6 Порт micro USB

Розташований на внутрішній поверхні програвача, коли знято опорний диск. Коли доступні оновлення (стор. 2), підключіть програвач до комп'ютера за допомогою кабелю micro USB (не входить до комплекту) й оновіть мікропрограму.

7 Пилозахисна кришка (стор. 9, 11)

8 Петлі пилозахисної кришки (стор. 9, 11)

- 9 Відсік для зберігання адаптера для платівок на 45 об./хв (стор. 9, 16)
Тут можна зберігати адаптер для платівок на 45 об./хв, коли він не використовується.

10 Тонарм (стор. 16)

- 11 Поворотний регулятор SIZE (стор. 17)
Поверніть, щоб установити розмір вінілової платівки, яку потрібно програвати.

- 12 Опора тонарма (стор. 17)
Помістіть тонарм на цю опору, коли ви не програєте вінілову платівку.

Примітка

На нижньому боці тонарма є отвір. Перед тим як переносити програвач, пропустіть шнурок крізь отвір і зафіксуйте тонарм та опору тонарма.

- 13 Поворотний регулятор SPEED (стор. 16)
Поверніть, щоб установити швидкість обертання вінілової платівки, яку потрібно програвати.

14 Голкотримач

- 15 Голка (стор. 19)
Програвач постачається з прикріпленою захисною кришкою голки. Прикріпіть кришку під час складання програвача, а також робіть це, якщо він не використовуваватиметься протягом тривалого часу.

Примітка

Голка є високоточним компонентом. Поводьтеся з нею обережно, щоб уникнути пошкодження.

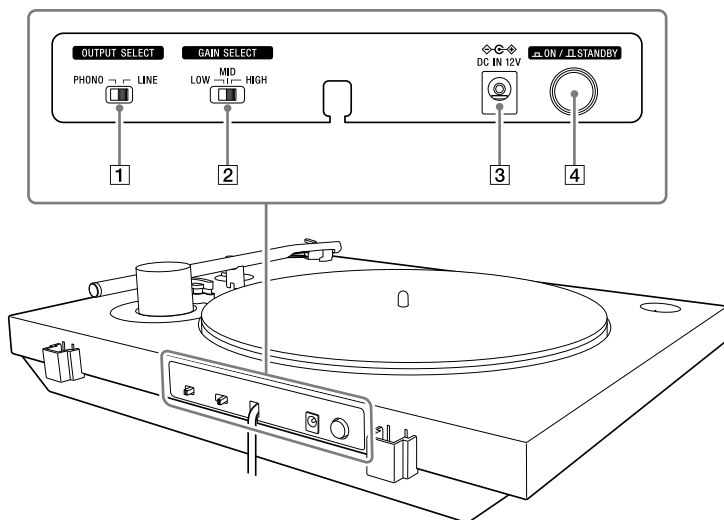
- 16 Корпус головки звукознімача (стор. 19)

- 17 Кнопка START (стор. 17)

- 18 Кнопка STOP (стор. 17)

- 19 Кнопка UP/DOWN (стор. 17)

Вигляд ззаду



1 Перемикач OUTPUT SELECT (стор. 13)

Коли підключено аудіопристрій, наприклад стереосистему або підсилювач, виберіть відповідний формат виводу пристрою, який використовується.


2 Перемикач GAIN SELECT

Під час відтворення регулюйте різницю гучності записів на вінілових платівках. Якщо звукову доріжку було записано на вініловій платівці з низькою гучністю, установіть цей перемикач у положення HIGH, щоб відтворювати звук із належною гучністю. Якщо звукову доріжку на вініловій платівці було записано з високою гучністю, то можливе спотворення звуку, якщо програвати таку платівку, коли цей перемикач установлено в положення HIGH. Змініть параметри відповідно до конкретної вінілової платівки.

Регулювання гучності впливає на аудіовихід, коли перемикач OUTPUT SELECT установлено в положення LINE, та на гучність відтворення на підключеннях BLUETOOTH. Регулювання гучності не впливає на аудіовихід, коли перемикач OUTPUT SELECT установлено в положення PHONO.

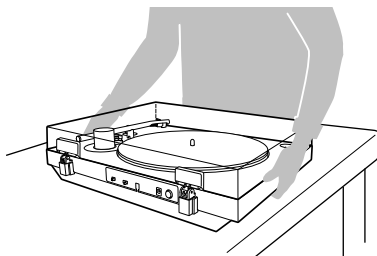
3 Гніздо DC IN 12V

4 Кнопка живлення ON/ STANDBY

Увімкнення або вимкнення програвача. Якщо відтворення не розпочинається навіть після натискання кнопки START, перевірте, чи кнопка живлення перебуває в положенні  ON.

Примітка щодо перенесення цього продукту

Під час перенесення цього продукту обов'язково міцно тримайте його за нижню частину, як показано на рисунку нижче. Якщо тримати продукт неправильно, можна його впустити, що призведе до несправності або травмування.

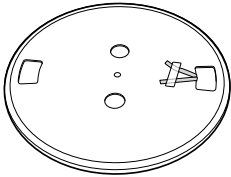


Початок роботи

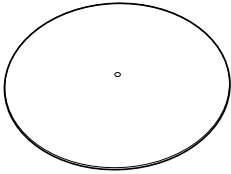
Перевірка вмісту комплекту постачання

Перевірте наявність усіх зазначених нижче аксесуарів із комплекту постачання. У разі відсутності будь-якого з них зверніться до свого дилера або веб-сайту служби підтримки клієнтів. (Див. стор. 24.)

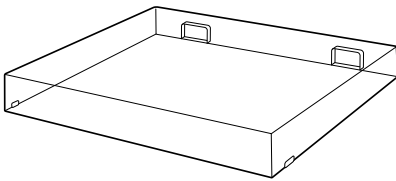
- Опорний диск (з приводним ременем) (1)



- Мат опорного диска (1)



- Пилозахисна кришка (1)



- Адаптер для платівок на 45 об./хв (1)*
Помістіть адаптер для платівок на 45 об./хв на шпindel, щоб програвати 7 дюймів (17 см) вінілову платівку (платівка EP).

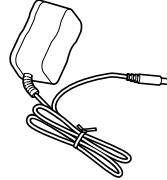
Якщо ви не користуєтесь адаптером для платівок на 45 об./хв, зберігайте його у відповідному відсіку.



- Петлі пилозахисної кришки (2)*



- Адаптер змінного струму: НК-AR-120A080-EU (1)



- Інструкції з експлуатації (цей посібник)

* Адаптер для платівок на 45 об./хв і петлі пилозахисної кришки прикріплено до бічної поверхні пакувального матеріалу програвача.

Примітка

Зберігайте пакувальні матеріали на випадок необхідності транспортування програвача для ремонту.

Складання програвача

Примітка

- Програвач продається із захисною кришкою голки, прикріпленою до голки. Не знімайте кришку з голки під час складання програвача.
- Не підключайте програвач до електричної розетки за допомогою адаптера змінного струму, поки не закінчите його складання.
- Голка є високоточним компонентом. Не торкайтесь голки пальцями або ударити нею по опорному диску, вона може пошкодитися.
- Щоб перемістити програвач після завершення його складання:
 - прикріпіть захисну кришку голки,
 - зніміть опорний диск і
 - пропустіть шнурок крізь отвір в опору тонарма й зафіксуйте тонарм та опору тонарма.

Запобіжні заходи щодо розміщення

- Поставте пристрій на рівну горизонтальну поверхню.
- Уникайте розміщення пристрою поблизу електричних приладів (таких як телевізор, фен або люмінесцентна лампа), які можуть створювати перешкоди, як-от фоновий шум.
- Розташуйте пристрій у місці, де на нього не буде впливати вібрація, наприклад від динаміків, гупання дверима тощо.
- Установлюйте пристрій у місці, захищеному від прямого сонячного світла, дуже низьких або високих температур, а також надмірного рівня пилу та вологи.
- Установлюйте пристрій подалі від електронних пристроїв, які можуть випромінювати радіохвилі або створювати електромагнітний шум.

Прикріплення опорного диска

- 1 Помістіть опорний диск на шпindel.

Коли встановлюєте опорний диск на шпindel, тримайте його горизонтально.



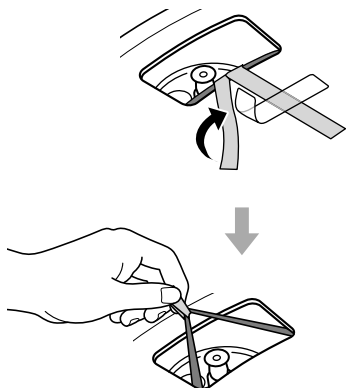
Примітка

Міцно тримайте опорний диск, щоб не впустити його, оскільки це може призвести до пошкодження програвача або травмування.

- 2** Поверніть опорний диск у таке положення, у якому видно шків двигуна двигуна крізь прямокутний отвір із кінчиками червоної стрічки, приклеєної до опорного диска.



- 3** Зніміть клейку стрічку, потягніть і утримуйте червону стрічку, а тоді зачепіть приводний ремінь за шків двигуна.



Примітка

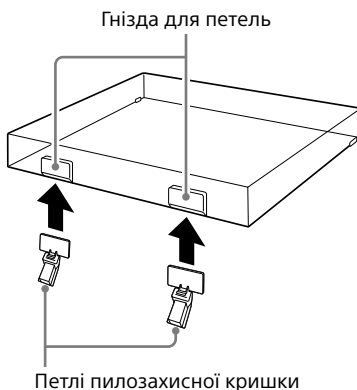
- Слідкуйте за тим, щоб приводний ремінь не перекрутився. Якщо приводний ремінь буде перекрученим під час натягування на шків двигуна, швидкість обертання стане нестабільною й опорний диск зупинятиметься після того, як почне обертатися. У такому разі потрібно ще раз надіти приводний ремінь на шків двигуна.

- Під час розміщення приводного ремня навколо опорного диска не можна сильно розтягувати приводний ремінь. Це може призвести до погіршення якості приводного ремня і, як наслідок, до коливання й надмірного підвищення висоти звуку.
- Якщо під час розміщення приводного ремня він спаде з внутрішнього кола опорного диска, тимчасово зніміть опорний диск. Переверніть опорний диск та обкрутіть приводний ремінь навколо внутрішнього кола. Потім знову почніть процедуру з початку.
- Обов'язково зніміть червону стрічку після того, приводний ремінь буде розміщено навколо шківів двигуна. Червона стрічка виконує допоміжну функцію під час виконання цієї операції. Розмістити приводний ремінь навколо шківів двигуна можна і без червоної стрічки. Коли опорний диск вже прикріплено, червона стрічка більше не потрібна.

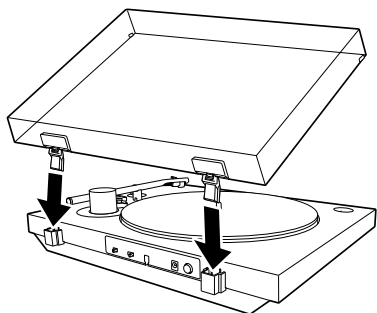
- 4** Помістіть мат опорного диска на опорний диск.

Прикріплення пилозахисної кришки

- 1** Вставте петлі пилозахисної кришки (входять до комплекту постачання) у гнізда для петель на захисній кришці.



- 2** Сумістіть прикріплені петлі з гніздами для петель на задній панелі програвача і всуньте їх, щоб прикріпити пилозахисну кришку.



Порада

Щоб зняти пилозахисну кришку з програвача, повністю відкрийте її, міцно візьміть з обох боків біля нижньої частини кришки, а потім обережно потягніть вертикально вгору.

Підключення програвача

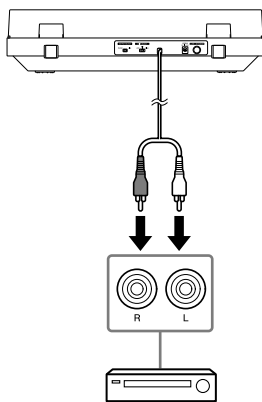
Підключення за допомогою аудіокабелю

Примітка

- Перед підключенням аудіопристрою, наприклад стереосистеми або підсилювача, обов'язково вимкніть його.
- Перед підключенням адаптера змінного струму до електричної розетки обов'язково виконайте всі з'єднання.

- 1** Підключіть аудіокабель, що виходить з задньої панелі програвача, до гнізда входу PHONO, гнізда входу AUX або гнізда аналогового входу аудіопристрою.

Вставте білий штекер у біле (L) гніздо, а червоний – у червоне (R).



Примітка

Обов'язково вставляйте штекери в гнізда щільно. Нещільне з'єднання може призвести до появи шумів під час відтворення.

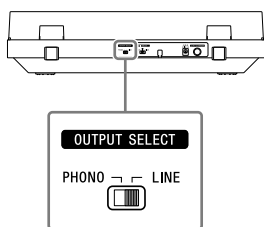
2 Установіть перемикач OUTPUT SELECT на задній панелі програвача в положення, що відповідає гнізду підключеного аудіопристрою.

• **Якщо аудіопристрій має гніздо входу PHONO (підключення до гнізда входу PHONO)**

Установіть перемикач у положення PHONO. Аудіосигнал з головки звукознімача MM виводиться з аудіокабелю, не проходячи крізь фонокоректор, вбудований у програвач. Використовується фонокоректор аудіопристрою.

• **Якщо аудіопристрій не має гнізда входу PHONO (підключено до гнізда входу AUX, гнізда входу VIDEO тощо)**

Установіть перемикач у положення LINE. Звуковий сигнал, який проходить крізь фонокоректор, вбудований у програвач, виводиться з аудіокабелю.



Примітка

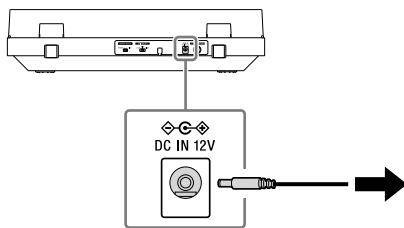
- Якщо використовується лише з'єднання BLUETOOTH без підключення програвача до іншого пристрою за допомогою аудіокабелю, розташуйте аудіокабель таким чином, щоб його металеві наконечники не торкалися один одного й металевих деталей стійок та інших пристроїв. Потім установіть перемикач OUTPUT SELECT в положення LINE для використання програвача.

- Підключення аудіокабелю до гнізда входу PHONO та встановлення перемикача OUTPUT SELECT у положення LINE може призвести до створення дуже гучного звуку, що може вивести з ладу підсилювач або динамік. У разі підключення до гнізда входу PHONO обов'язково встановлюйте перемикач у положення PHONO. Підключення аудіокабелю до гнізда аналогового входу, наприклад гнізда входу AUX, та встановлення перемикача OUTPUT SELECT в положення PHONO призводить до створення лише дуже тихого звуку. У разі підключення до гнізда аналогового входу обов'язково встановлюйте перемикач у положення LINE.

Порада

На момент покупки перемикач OUTPUT SELECT встановлено в положення LINE.

3 Підключіть адаптер змінного струму.



Примітка

Щоб уникнути шумових перешкод, розташуйте корпус адаптера змінного струму якомога далі від програвача.

Підключення за допомогою функції BLUETOOTH

Вінілові платівки можна програвати, використовуючи функцію BLUETOOTH цього програвача для бездротового підключення до звуковідтворювального пристрою (не входить до комплекту), що підтримує технологію бездротового зв'язку BLUETOOTH, як-от динаміків BLUETOOTH або навушників BLUETOOTH. Струс від натискання кнопки BLUETOOTH/ кнопки **PAIRING** під час програвання вінілової платівки може призвести до перестрибування голки. Рекомендовано встановлювати підключення до BLUETOOTH до початку програвання вінілової платівки.

Примітка

Підключайте пристрій тільки до таких навушників, гучність звуку в яких можна регулювати. Звукові доріжки можуть відтворюватися з дуже високою гучністю.

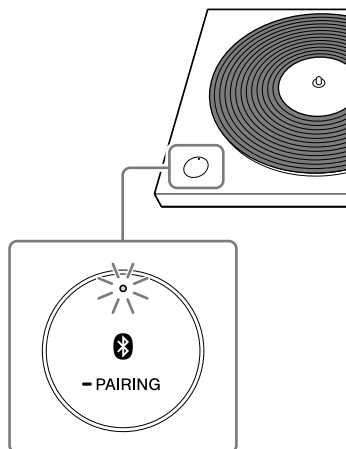
Реєстрація (сполучення) пристроїв для підключення до програвача

Коли ви вперше підключаєте програвач до звуковідтворювального пристрою, що підтримує технологію бездротового зв'язку BLUETOOTH, його необхідно сполучити з цим пристроєм. Оскільки цей програвач може зареєструвати інформацію щонайбільше про 8 сполучених пристроїв, вам не буде потрібно встановлювати сполучення щоразу, коли ви підключатимете цей пристрій до програвача.

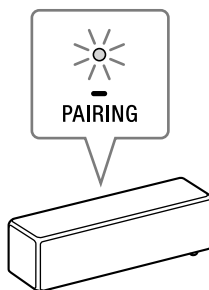
1 Розташуйте звуковідтворювальний пристрій, що підтримує технологію бездротового зв'язку BLUETOOTH, підключення до якого потрібно встановити, якомога ближче до програвача.

2 Натисніть та утримуйте кнопку поворотного столу BLUETOOTH/ кнопку **PAIRING** протягом приблизно 2 секунд, а потім відпустіть її.

Індикатор BLUETOOTH швидко блиматиме синім кольором.



3 Увімкніть режим сполучення на звуковідтворювальному пристрої, що підтримує технологію бездротового зв'язку BLUETOOTH, до якого потрібно підключитися.



На наведеному вище рисунку показано приклад пристрою, із яким встановлюється підключення.

Відомості про порядок увімкнення режиму сполучення на пристрої, до якого потрібно підключитися, наведено в посібнику користувача, що постачається з пристроєм.

Коли сполучення буде завершено, індикатор BLUETOOTH перестане блимати синім і продовжуватиме світитися.

Примітка

Якщо ви використовуєте лише з'єднання BLUETOOTH і не підключаєте програвач до іншого пристрою за допомогою аудіокабелю, для використання програвача встановіть перемикач OUTPUT SELECT на його задній панелі в положення LINE.

Порада

- Коли сполучення програвача та пристрою буде завершено, можна підключатися до сполученого пристрою, просто натиснувши кнопку BLUETOOTH/ кнопку **PAIRING** для ввімкнення функції BLUETOOTH програвача. Також можете підключитися до сполученого пристрою та програвати вінілові платівки, натиснувши кнопку START на передній панелі програвача, коли індикатор BLUETOOTH світитися жовтогогарячим кольором (режим очікування).
- Натисніть кнопку BLUETOOTH/ кнопку **PAIRING**, щоб перервати з'єднання BLUETOOTH. Індикатор BLUETOOTH згасне.
- Можна зареєструвати інформацію щонайбільше про 8 пристроїв, сполучених із цим програвачем.
Можна видалити всю інформацію про сполучені пристрої, натиснувши й утримуючи кнопку BLUETOOTH/ кнопку **PAIRING** протягом приблизно 10 секунд, а потім відпустивши її.

Якщо не вдається зареєструвати (сполучити) пристрій

- Якщо поблизу є звуковідтворювальні пристрої, що підтримують технологію бездротового зв'язку BLUETOOTH, з увімкненою функцією BLUETOOTH, окрім пристрою, з яким ви хочете встановити сполучення, вимкніть на них функцію BLUETOOTH та спробуйте виконати сполучення ще раз.
- Під час операції сполучення пристрій, із яким ви не бажаєте встановлювати сполучення, може ввімкнутися й автоматично підключитися до програвача. У такому разі змініть настройку пристрою, щоб він не вмикався під час підключення BLUETOOTH, вимкніть пристрій і спробуйте виконати сполучення знову.

- Цей програвач не можна сполучати зі смартфонами, телевізорами та комп'ютерами. Програвач може використовувати функцію BLUETOOTH для надсилання даних на звуковідтворювальні пристрої, що підтримують технологію бездротового зв'язку BLUETOOTH; проте, оскільки програвач не може приймати дані зі смартфонів, телевізорів або комп'ютерів, його не можна сполучити з ними.

Прослуховування запису на вініловій платівці

Програвання вінілової платівки

Примітка

- Перш ніж програвати вінілову платівку, зменште гучність аудіопристрою. Гучне тріскотіння, що виникає під час опускання тонурама й контакту голки з поверхнею вінілової платівки, може пошкодити динаміки або аудіопристрій. Зачекайте, поки голка повністю опуститься, а потім відрегулюйте гучність.
- Навіть нові вінілові платівки можуть створювати тріскотіння під час програвання. Майте на увазі, що цей шум є характерною рисою програвання вінілових платівок. Також слід пам'ятати про правила зберігання вінілових платівок, оскільки пил та бруд, які осідають на них, коли їх винято з конвертів, можуть спричиняти шум.

1 Покладіть вінілову платівку на опорний диск.



Примітка

Кладіть на опорний диск лише одну вінілову платівку за раз.

Програвання 7 дюймів (17 см) вінілових платівок (платівки EP)

Помістіть адаптер для платівок на 45 об./хв (входить до комплекту) на шпindel, щоб програвати 7 дюймів (17 см) вінілові платівки (платівка EP).

Коли закінчите користуватись адаптером для платівок на 45 об./хв, покладіть його у відсік для зберігання.

2 Використовуйте поворотний регулятор SPEED для вибору швидкості обертання, що відповідає вініловій платівці.



Порада

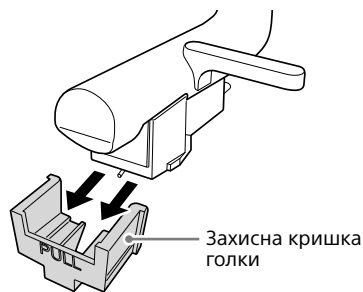
Значення швидкості обертання зазвичай надруковано на центральній етикетці вінілової платівки або на її конверті.

3 Використовуйте поворотний регулятор SIZE для вибору розміру (у дюймах) вінілової платівки.

Установіть його на «12» для платівок LP або на «7» для платівок EP.



4 Зніміть захисну кришку голки.

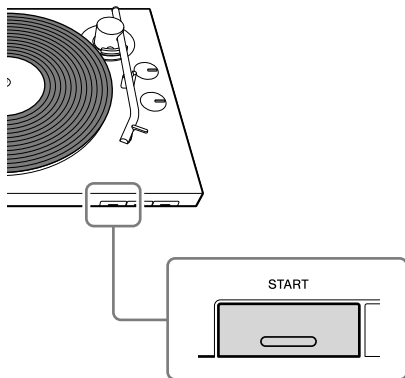


Примітка

Обережно зніміть захисну кришку голки, слідкуючи, щоб не пошкодити голку.

5 Натисніть кнопку START.

Відтворення почнеться, коли тонарм автоматично опуститься в потрібне положення на початку вінілової платівки, яке було встановлено за допомогою поворотного регулятора SIZE.



Примітка

- Закривайте пилосахисну кришку повільно, щоб уникнути удару, який може призвести до перестрибування голки.
- Під час відтворення не наближайте руки до тонарма й вінілової платівки.
- Під час відтворення не змінюйте настройки за допомогою перемикачів на задній панелі програвача.

6 Регулюйте гучність за допомогою аудіопристрою.

Щоб зупинити відтворення

Натисніть кнопку STOP. Тонарм повернеться на опору тонарма. Опорний диск перестане обертатися.

Щоб призупинити відтворення

Натисніть кнопку UP/DOWN, щоб підняти голку над вініловою платівкою. Опорний диск продовжуватиме обертатися.

Коли відтворення завершено


Тонарм автоматично повертається на опору тонарма, а потім опорний диск перстає обертатися.

Щоб програти іншу частину вінілової платівки

- 1 Після виконання кроку 4 натисніть кнопку UP/DOWN, щоб підняти тонарм. Перемістіть тонарм у потрібне положення.
- 2 Натисніть кнопку UP/DOWN.
Тонарм опуститься на вінілову платівку, після чого почнеться відтворення.

Відтворення через з'єднання BLUETOOTH

Щоб уперше підключити програвач до звуковідтворювального пристрою (не входить до комплекту), що підтримує технологію бездротового зв'язку BLUETOOTH, за допомогою функції BLUETOOTH, необхідно заздалегідь зареєструвати (сполучити) цей пристрій. (Див. стор. 14.)

- 1 Спочатку ввімкніть звуковідтворювальний пристрій і підготуйте його до прийому даних через з'єднання BLUETOOTH. Потім натисніть кнопку BLUETOOTH/ кнопку  PAIRING на програвачі, щоб увімкнути функцію BLUETOOTH.
У разі успішного з'єднання BLUETOOTH індикатор BLUETOOTH на програвачі засвітиться синім кольором.
- 2 Виконайте кроки 1–5 з розділу «Програвання вінілової платівки», щоб відтворити запис на вініловій платівці.

Порада

Якщо вимкнути функцію BLUETOOTH звуковідтворювального пристрою, підключеного за допомогою технології бездротового зв'язку BLUETOOTH, індикатор BLUETOOTH на програвачі засвітиться помаранчевим кольором і програвач перейде до режиму очікування. Програвач, що перебуває в режимі очікування, автоматично підключається до звуковідтворювального пристрою, якщо функцію BLUETOOTH цього пристрою знову ввімкнено і програвач виконує відтворення.

Перехід до інших звуковідтворювальних пристроїв

Щоб перейти до іншого звуковідтворювального пристрою, що підтримує технологію бездротового зв'язку BLUETOOTH, який вже сполучено, вимкніть пристрій, який здійснює відтворення, а потім увімкніть функцію BLUETOOTH на пристрої, який ви бажаєте використовувати.

Щоб перейти до нового пристрою, який не ще було сполучено, вимкніть пристрій, який здійснює відтворення, а потім виконайте процедуру, описану в розділі «Регістрація (сполучення) пристроїв для підключення до програвача», щоб завершити сполучення.

Обслуговування

Чищення голки

Голка є високоточним компонентом. Поводьтеся з нею обережно, щоб уникнути пошкодження.

Для чищення голки використовуйте наявний у продажу очищувальний засіб.

Заміна голки

Залежно від умов використання можливе стирання голки, пошкодження або забруднення, яке неможливо усунути. У такому випадку необхідно замінити голку.

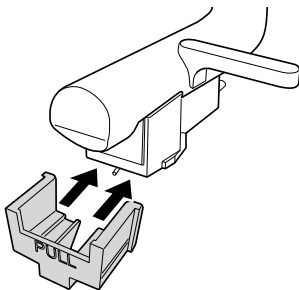
Щоб отримати запасну голку, зверніться до свого дилера або веб-сайту служби підтримки клієнтів. (Див. стор. 24.)

Примітка

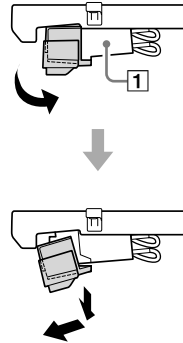
- Не використовуйте запасні голки іншого виробника.
- Обов'язково прикріпіть захисну кришку голки, перш ніж замінити голку, щоб не поранити пальці та не пошкодити голку.

Видалення голки

- 1 Вимкніть програвач і підключений аудіопристрій, а тоді від'єднайте адаптер змінного струму від електричної розетки.
- 2 Прикріпіть до голки захисну кришку голки.

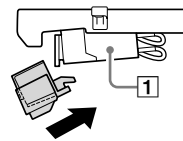


- 3 Тримавши корпус головки звукознімача (1) однією рукою, іншою візьміть голку, а тоді витягніть голку в напрямку, показаному стрілкою, щоб вийняти її з корпусу головки звукознімача.

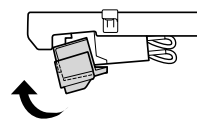


Прикріплення голки

- 1 Прикріпіть до запасної голки захисну кришку голки.
- 2 Тримавши корпус головки звукознімача (1) однією рукою, вставте виступ на запасній голці в отвір у корпусі головки звукознімача.



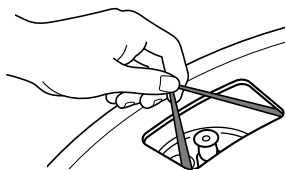
- 3 Натискайте на голку в напрямку стрілки до фіксації з клацанням.



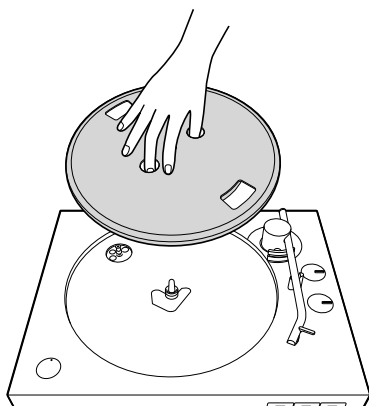
Заміна приводного ременя

Приводний ремень може з часом стертися або навіть порватися. У такому разі потрібно замінити його на новий. Щоб отримати запасний приводний ремень, зверніться до свого дилера або веб-сайту служби підтримки клієнтів. (Див. стор. 24.)

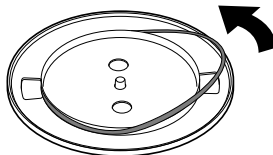
- 1** Вимкніть програвач і підключений аудіопристрій, а тоді від'єднайте адаптер змінного струму від електричної розетки.
- 2** Зніміть мат опорного диска.
- 3** Зніміть приводний ремень зі шківів двигуна.



- 4** Візьміть опорний диск, вставивши два пальці в круглі отвори на ньому, і зніміть його.



- 5** Переверніть опорний диск і зніміть приводний ремень.



- 6** Обкрутіть новий приводний ремень навколо опорного диска, слідкуючи, щоб не перекрутити його.
Щоб завершити складання, виконайте інструкції, наведені в розділі «Складання програвача». (Див. стор. 10.)

Примітка

До запасних приводних ременів не прикріплено червону вказівну стрічку.

Очищення пилосахисної кришки та корпусу програвача

Очистіть пилосахисну кришку й корпус програвача за допомогою сухої м'якої тканини. Якщо бруд буде важко видалити, використовуйте тканину, змочену розчином м'якого мийного засобу. Не використовуйте жодних хімічних розчинів, таких як спирт, бензин або розріджувач для фарби, щоб не пошкодити покриття.

Додаткова інформація

Усунення неполадок

Якщо ваш програвач не працює належним чином, спочатку перегляньте наведені нижче рекомендації, перш здавати його в ремонт. Якщо вони не допоможуть вам вирішити проблему, зверніться до свого дилера або веб-сайту служби підтримки клієнтів. (Див. стор. 24.)

Програвання вінілових платівок

Тонарм перестрибує або ковзає.

- Програвач не розташований горизонтально. Поставте програвач на рівну горизонтальну поверхню.
- Вінілова платівка запилена або подряпана. Очистіть поверхню за допомогою наявного в продажу засобу для чищення платівок або замініть вінілову платівку.

Виникають проблеми зі звуком.

- Якщо забруднена голка створює часті шуми, очистьте її за допомогою наявного в продажу засобу для чищення голок. Якщо голка стерлася, замініть її. (Див. стор. 19.)
- Якщо висота звуку нестабільна, не може бути ознакою зношення приводного ремня. Замініть приводний ремінь. (Див. стор. 20.)
- Якщо забруднена вінілова платівка створює часті шуми, очистьте її поверхню за допомогою наявного в продажу засобу для чищення платівок.
- Голка стерлася. Замініть її на нову. (Див. стор. 19.)

Чутно гуркотіння або низькочастотні шуми у вигляді свисту*.

Програвач розташований надто близько до динаміків. Збільште відстань між програвачем і динаміками.

* Це явище, що має назву «акустичного зворотного зв'язку», виникає, коли вібрації, що створюються динаміками і проходять крізь повітря або тверді тіла (наприклад, полиці, шафу або підлогу), сприймаються голкою, підсилюються і відтворюються динаміками.

Чутно шуми.

- Переконайтеся, що перемикач OUTPUT SELECT на задній панелі програвача встановлено в положення LINE. Якщо перемикач PHONO/LINE встановлено в положення PHONO, коли програвач підключено до гнізд входу, відмінних від гнізд входу PHONO на аудіопристрої, під час відтворення може бути чутно шуми. Якщо перемикач PHONO/LINE встановлено в положення LINE, не підключайте програвач до гнізд входу PHONO на аудіопристрої.

Висота звуку зависока або занижка.

- Вибрано неправильну швидкість обертання. Перевірте значення швидкості обертання, зазначене на центральній етикетці вінілової платівки або на її конверті, та виберіть відповідну. Поверніть поворотний регулятор SPEED, щоб вибрати значення «33» для платівок із швидкістю обертання 33 1/3 об./хв або «45» для платівок на 45 об./хв.
- Приводний ремінь може бути перекрученим або зношеним. Розкрутіть приводний ремінь. (Див. стор. 20.)

Висота звуку коливається.

Голка стерлася. Замініть її на нову. (Див. стор. 19.)

Приводний ремінь зношений або порваний.

Замініть приводний ремінь. (Див. стор. 20.) Щоб отримати запасний приводний ремінь, зверніться до свого дилера або веб-сайту служби підтримки клієнтів. (Див. стор. 24.)

Опорний диск не обертається.

- Переконайтеся, що адаптер змінного струму надійно під'єднано до електричної розетки та до гнізда DC IN 12V на програвачі.
- Переконайтеся, що приводний ремінь повністю надіто на шків двигуна. (Див. стор. 11.)

Занизька гучність або спотворення звуку відтворення.

Переконайтеся, що положення перемикача OUTPUT SELECT на програвачі відповідає типу гнізд входу на аудіопристрої, що використовуються для підключення до програвача. (Див. стор. 12.)

Підключення BLUETOOTH

Не вдається встановити сполучення за допомогою технології бездротового зв'язку BLUETOOTH.

- Якщо поблизу є звуковідтворювальні пристрої, що підтримують технологію бездротового зв'язку BLUETOOTH, з увімкненою функцією BLUETOOTH, окрім пристрою, з яким ви хочете встановити сполучення, вимкніть на них функцію BLUETOOTH та спробуйте виконати сполучення ще раз.
- Під час операції сполучення пристрій, із яким ви не бажаєте встановлювати сполучення, може ввімкнутися й автоматично підключитися до програвача. У такому разі змініть настройку пристрою, щоб він не вмикався під час підключення BLUETOOTH, вимкніть пристрій і спробуйте виконати сполучення знову.
- Процедура ввімкнення режиму сполучення залежить від звуковідтворювального пристрою відтворення, що підтримує технологію бездротового зв'язку BLUETOOTH. Докладні відомості наведено в інструкції користувача з комплекту постачання пристрою.

Не вдається підключити програвач до звуковідтворювального пристрою, що підтримує технологію бездротового зв'язку BLUETOOTH.

Якщо поблизу є звуковідтворювальні пристрої, що підтримують технологію бездротового зв'язку BLUETOOTH, з увімкненою функцією BLUETOOTH, окрім пристрою, з яким ви хочете встановити підключення, вимкніть на них функцію BLUETOOTH.

Не можна підключити смартфон, телевізор або комп'ютер.

Програвач може використовувати функцію BLUETOOTH для надсилання даних на звуковідтворювальні пристрої, що підтримують технологію бездротового зв'язку BLUETOOTH; проте, оскільки програвач не може приймати дані зі смартфонів, телевізорів або комп'ютерів, його не можна підключити до них.

Мала дальність бездротового зв'язку BLUETOOTH.

Спробуйте виконати такі дії:

- Якщо до програвача та звуковідтворювального пристрою підключено інші електронні пристрої, від'єднайте їх.
- Підключіть програвач до електричної розетки, до якої не підключено мікрохвильову піч.
- Поставте програвач на неметалевий стіл.

Послуги з ремонту

Якщо ваш програвач не працює належним чином, спочатку перегляньте рекомендації, наведені в розділі «Усунення неполадок», щоб з'ясувати, чи потребує він ремонту.

Якщо ці рекомендації не допоможуть вам вирішити проблему, зверніться до свого дилера або веб-сайту служби підтримки клієнтів. (Див. стор. 24.)

Період зберігання запасних компонентів
Компанія Sony зберігає функціональні компоненти програвача для ремонту (компоненти, необхідні для підтримки функцій програвача) протягом щонайменше восьми років після зняття продукту з виробництва, згідно із вказівками Міністерства економіки, торгівлі та промисловості Японії, і надає послуги з ремонту протягом цього періоду зберігання. Проте, залежно від компонента, який потребує ремонту, послуги з ремонту можуть надаватися і після завершення періоду зберігання. Для отримання додаткової інформації зверніться до веб-сайту служби підтримки клієнтів. (Див. стор. 24.)

Перед зверненням до дилера або веб-сайту служби підтримки клієнтів (стор. 24) рекомендовано підготувати таку інформацію:

- Номер моделі: PS-LX310BT
- Серійний номер, зазначений у нижній частині програвача:
- Опис дефектів: будь ласка, опишіть їх якомога детальніше.
- Дата покупки:
- Назва дилера:

Якщо голку або приводний ремінь пошкоджено чи зношено через неналежне використання, послуги з ремонту буде надано за ваш рахунок.

Технічні характеристики

Двигун і опорний диск

Система привода

Ремінний привод

Двигун

Двигун постійного струму

Опорний диск

Діаметр 296 мм (алюмінієвий литий)

Швидкості

33 1/3 і 45 об./хв, 2 швидкості

Загальна детонація

0,1% (WRMS)

Відношення сигнал/шум

Понад 50 дБ (DIN-B) із головкою звукознімача з комплекту постачання

Тонарм

Тип

Динамічно збалансований з J-подібною консолю

Ефективна довжина консолі

197 мм

Головка звукознімача

Тип

MM

Тиск голки

3 г

Напруга вихідного сигналу

2,5 мВ

Загальні характеристики

Електроживлення

Постійний струм 12 В 0,8 А (адаптер змінного струму)

Споживана потужність

1,8 Вт

Розміри

430 мм x 108 мм x 367 мм
(ширина/висота/глибина)

Вага

Прибл. 3,5 кг

Адаптер змінного струму

Вхід

Змінний струм 100–240 В 0,35 А
50/60 Гц

Вихід

Постійний струм 12 В 0,8 А (адаптер змінного струму)

Частина BLUETOOTH

Система зв'язку

Специфікація BLUETOOTH версії 4.2

Вихід

Специфікація BLUETOOTH, клас потужності 2

Максимальна дальність зв'язку

Зона прямої видимості радіусом
прибл. 10 м^{*1}

Частотний діапазон

Діапазон 2,4 ГГц (2,402–2,480 ГГц)

Максимальна вихідна потужність

≤ 4 дБм

Метод модуляції

FHSS

Сумісні профілі BLUETOOTH^{*2}

A2DP 1.3

Підтримувані кодеки^{*3}

SBC^{*4}, Qualcomm® aptX™ audio

Діапазон передачі (A2DP)

20 Гц – 20000 Гц (частота дискретизації 48 кГц)

^{*1} Фактичний діапазон залежить від таких чинників, як механічні перешкоди між пристроями, магнітні поля навколо мікрохвильової печі, статична електрика, бездротовий телефон, чутливість прийому, характеристики антени, операційна система, програмне забезпечення тощо.

^{*2} Стандартні профілі BLUETOOTH вказують на мету обміну даними BLUETOOTH між пристроями.

^{*3} Кодек – формат стиснення аудіосигналу та його перетворення.

^{*4} Кодек Subband

Дизайн та технічні характеристики можуть бути змінені без попереднього повідомлення.

Веб-сайти служби підтримки клієнтів

Щоб отримати інформацію про придбання запасних компонентів, аксесуари та інші послуги з підтримки, відвідайте веб-сайт служби підтримки клієнтів, призначений для вашого району проживання.

Для користувачів у країнах Європи:

<https://www.sony.eu/support>

Для користувачів у Америці:

<https://www.sony.com/am/support>

Для користувачів в інших країнах/ регіонах:

<https://www.sony-asia.com/support>

Товарні знаки

- IBM та PC/AT є зареєстрованими товарними знаками компанії International Business Machines Corporation.
- Microsoft, Windows і Windows Media є або товарними знаками, або зареєстрованими товарними знаками компанії Microsoft Corporation у США та/або інших країнах.
- Mac, Mac OS і macOS є товарними знаками компанії Apple Inc., зареєстрованими у США та інших країнах.
- Qualcomm aptX є продуктом компанії Qualcomm Technologies International, Ltd.
- Qualcomm є товарним знаком компанії Qualcomm Incorporated, зареєстрованим у США та інших країнах, що використовується на підставі дозволу. aptX є товарним знаком компанії Qualcomm Technologies International, Ltd, зареєстрованим у США та інших країнах, що використовується на підставі дозволу.

- Словесний знак і логотипи Bluetooth® є зареєстрованими торговельними знаками, що належать Bluetooth SIG, Inc., і будь-яке використання цих знаків корпорацією Sony здійснюється згідно з ліцензією.
- Усі інші товарні знаки та зареєстровані товарні знаки є товарними знаками або зареєстрованими товарними знаками відповідних власників. У цьому посібнику позначення ™ та ® не зазначено.

Показчик

адаптер для платівок на 45 об./хв.....	9, 16
аудіокабель.....	12
голкотримач.....	7
корпус головки звукознімача	7, 19
мат опорного диска.....	6, 9, 11
опорний диск	6, 9, 10, 22
петлі пилозахисної кришки	6, 9, 11
тонарм	7, 16, 17, 21
швидкість обертання.....	16
шків.....	10, 20
шпindelъ.....	6, 10
шум.....	21

ЕСКЕРТУ

АТ адаптері ғимарат ішіндегі құрғақ жерлерде қолданылуға арналған.

Өрт шығу қаупін азайту үшін құрылғының желдету саңылауын газетпен, асжаулықпен, пердемен, т.б. жаппаңыз. Құрылғыға ашық жалын көздерін (мысалы, жанып тұрған шамдар) тигізбеңіз.

Өрт шығу не ток соғу қаупін азайту үшін осы құрылғыға сұйықтық тамызбаңыз не шашыратпаңыз, сондай-ақ оның үстіне сұйықтық құйылған заттарды, мысалы, вазаларды қоймаңыз.

Құрылғыны сөре не шкаф сияқты айналасы жабық жерге орнатпаңыз.

АТ адаптерін ештеңе жауып тұрмауы керек және оны 45 °С-қа дейінгі айнала температурасында қолдану керек.

Құрылғы АТ розеткасына жалғанып тұрғанда, ол өшірілген болса да, токтан ажыратылған болмайды.

АТ қуат адаптерін токтан ажырату үшін оның айырын ажырату керек болғандықтан, айырды оңай қосып-ажыратуға болатын АТ розеткасына тығыңыз. Кез келген әдеттен тыс жағдай байқалса, оны АТ розеткасынан дереу ағытыңыз.

Құрылғыда СЕ белгісі бар модельдер

СЕ белгісінің жарамдылығы ол заңмен талап етілетін елдермен ғана шектеледі, негізінен бұлардың қатарына ЕЭК (Еуропа экономикалық кеңістігі) елдері мен Швейцария кіреді.

Ұсынылған кабельдер

Хост компьютерлерге және/немесе перифериялық құралдарға жалғау үшін тиісті түрде қорғалған және жерге тұйықталған кабельдер мен коннекторлар қолданылуы керек.

АТ адаптерін жөндеу мүмкін емес, сондықтан оның зақымдалғаны немесе ақаулы болғаны анықталған кезде, оны қолдануды дереу доғару керек.

АБАЙЛАҢЫЗ: ТОК СОҒУ ҚАУПІ
ТЕК ҚҰРҒАҚ ЖЕРДЕ
ҚОЛДАНУҒА БОЛАДЫ

АТ адаптерінің ТТ шығысының полярлығы



Сtereo винил ойнатқыш жүйесі

Паспорттық тақта мен өндірілген күні стерео винил ойнатқыш жүйесінің түбінде орналасқан.

АТ адаптері туралы мәлімет

АТ адаптерінің моделінің атауы оның түбінде көрсетілген.

Винил ойнатқыштың микробағдарламасының нұсқасын көру

Винил ойнатқыштың микробағдарламасының нұсқасын компьютерден көруге болады. Жаңартулар қолжетімді болған кезде, оларды Sony қолдау бетінен жүктеп алып, микробағдарламаны жаңартыңыз.

Осы жабдық 3 метрден қысқа жалғау кабелімен сыналып, EMC ережесінде белгіленген шектеулерге сәйкес келетіні анықталған.

Ресейдегі, Украинадағы және Қазақстандағы тұтынушылар

Өндіруші: Сони Корпорейшн
Өндіруші мекенжайы: 1-7-1 Конан Минато-ку Токио, 108-0075 Жапония

Сtereo винил ойнатқыш жүйесі

Қытайда жасалған

Дайындалған күні бұйымда және орамның штрихкод басылған заттанбасында мына пішімде көрсетілген:
MM-YYYY, осы жерде MM — өндірілген айы, YYYY — өндірілген жылы.

Сақтау шарттары:

Орамдалған күйде, қышқылдар мен сілтілер сақталатын орындардан оқшауланған, қараңғы, құрғақ, таза, желдетілетін бөлмелерде сақтау керек. -15°C - +50°C температурада және конденсат түзілмейтін < 70% аспайтын салыстырмалы ылғалдылықта сақтау керек. Сақтау мерзімі белгіленбеген.

Түпнұсқалық орамда тасымалдау керек, тасымалдау кезінде лақтыруға болмайды, құлаудан, соққылардан қорғау керек, шектен тыс дірілге ұшыратпау керек.



Қызмет мерзімі біткен электрлік және электрондық жабдықты залалсыз жою (бағыттама қалдықтарды бөлек жинау жүйелері жұмыс істейтін Еуропа Одағы мен басқа елдерде қолданылады)

Ресейдегі және Қазақстандағы тұтынушылар



Кеден одағы жеріндегі шетелден әкелуші «Сони Электроникс» АҚ, Ресей, 123103, Мәскеу, Карамышевский өтпе көшесі, 6

PS-LX310BT — стерео винил ойнатқыш жүйесі. Винил күйтабақтарды Hi-Fi жүйесінде немесе жалғанған BLUETOOTH аудио құрылғыларында тыңдауға болады.

Егер осы нұсқаулыққа сүйене отырып, ақаулықты жою мүмкін болмаса, ең жақын заңды тіркелген SONY жөнделу және күтіп ұстау орталығына хабарласыңыз.

Сатуды күшінде тұрған заң талаптарына сәйкес жүзеге асыру керек. Қызмет мерзімі біткен бұйымды күшінде тұрған заң талаптарына сәйкес залалсыз кәдеге асыру керек.

Қазақстан жеріндегі тұтынушылардың шағым-талаптарын қабылдауға уәкілетті ұйым: «Сони Электроникс» АҚ Қазақстандағы Өкілдігі, 050010, Қазақстан Республикасы, Алматы қ., Достық даңғылы, 117/7 үй

Беларусьтегі тұтынушылар



Сақтық шаралары

Қауіпсіздік туралы мәлімет

- Құрылғыны қолданудан бұрын, оның жұмыс кернеуі жергілікті қуат көзінің кернеуімен бірдей екенін тексеріңіз.
- Корпусына қандай да бір қатты зат немесе сұйықтық кірсе, құрылғыны ағытып, қайта қолданудан бұрын, оны білікті маманға тексертіңіз.
- Ұзақ уақыт қолданылмайтын болса, құрылғыны розеткадан ағытып қойыңыз. Кабельді ағыту үшін айырынан ұстап тартыңыз. Кабельдің өзін ұстап тартушы болмаңыз.

Қайта орау туралы мәлімет

Картон жәшік пен орау материалдарын сақтаңыз. Олар құрылғыны тасымалдаған кезде қажет болады. Құрылғыға қатысты қандай да бір сұрағыңыз не мәселеніз болса және оның жауабын осы нұсқаулықтан таппасаңыз, ең жақын Sony сату орталығына хабарласыңыз.

Мүмкіндіктер

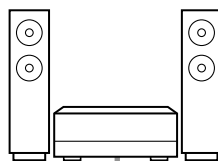
PS-LX310BT — винил құйтабақтарды аналогтік түрде ойнатуға арналған стерео винил ойнатқыш жүйесі.

Винил ойнатқышты алғаш рет қолдану үшін оны құрастырыңыз.

Винил ойнатқыштың кірістірілген динамиктері жоқ.

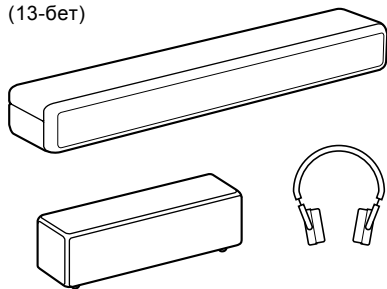
Винил құйтабақтардағы аудио жазбаларды тыңдау үшін аудио кабельмен аудио құрылғыға жалғаңыз немесе BLUETOOTH® функциясымен BLUETOOTH сымсыз технологиясын қолдайтын аудио құрылғыға, мысалы, сымсыз динамиктерге не сымсыз құлаққапқа жалғаңыз.

«Аудио кабельмен жалғау» (12-бет)



Аудио кабель

«BLUETOOTH функциясымен жалғау» (13-бет)



Ескертпе

- BLUETOOTH сымсыз технологиясын қолдайтын аудио құрылғыға жалғаған кезде, оның дыбыс деңгейін реттеу функциясы бар екеніне көз жеткізіңіз. Винил ойнатқышты дыбыс деңгейін реттеу мүмкіндігі жоқ құрылғыға жалғасаңыз, әндер өте қатты дыбыспен ойнатылуы мүмкін.
- Винил ойнатқыш BLUETOOTH құрылғысына жалғанып тұрса, теледидар, смартфон және компьютер сияқты құрылғылар винил ойнатқыштан жіберілген сигналдарды қабылдай алмайды.
- Осы винил ойнатқыш диджейлерге (диск жокей) арналған аналогтік құйтабақ ойнатқышы емес. Винил құйтабақтың айналуы қолмен тоқтатылса не кері бұрылса, құрылғы істен шығуы мүмкін.

Мазмұны

Сақтық шаралары	3
Мүмкіндіктер	4
Бөлшектер мен басқару элементтері.....	6

Қолдана бастау

Бірге берілген заттарды тексеру... 9
Винил ойнатқышты құрастыру ... 10
Винил ойнатқышты жалғау..... 12

Винил күйтабақты тыңдау

Винил күйтабақты ойнату.....	16
------------------------------	----

Техникалық қызмет көрсету

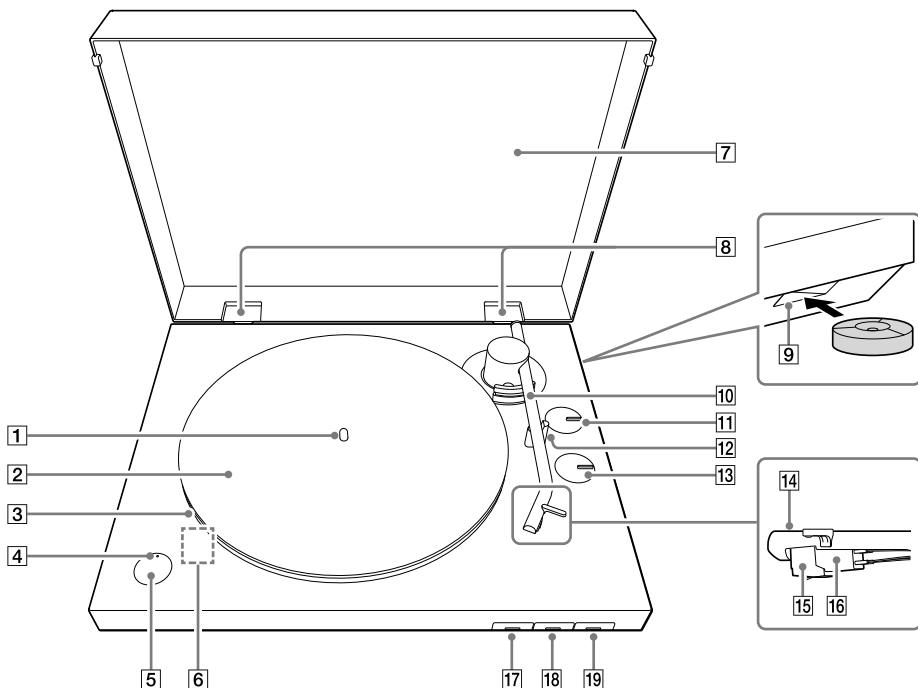
Инені тазалау.....	19
Инені ауыстыру.....	19
Жетек белдігін ауыстыру.....	20
Шаңнан қорғайтын қақпақты және винил ойнатқыш корпусын тазалау.....	21

Қосымша мәлімет

Ақаулықтарды жою	22
Жөндеу қызметтері.....	24
Сипаттамалар.....	24
Тұтынушыларды қолдау сайттары	25
Сауда белгілері	26
Алфавиттік көрсеткіш	26

Бөлшектер мен басқару элементтері

Алдыңғы жағы/бүйірі



1 Орталық ось (10-бет)

2 Тұғыр дискінің төсемі (9, 11-бет)

3 Тұғыр диск (9, 10-бет)

Винил ойнатқышты құрастырған кезде, тұғыр дискіні орталық оське орналастырыңыз. Оның артқы жағында айналдырып оралған жетек белдігі бар.

4 BLUETOOTH индикаторы

Винил ойнатқыш BLUETOOTH функциясымен BLUETOOTH сымсыз технологиясын қолдайтын ойнату құрылғысына жалғанып тұрған кезде, индикатор көгілдір болып жанады, винил ойнатқыш жұптастыру режимінде болғанда, индикатор жылдам жыпылықтайды, ал BLUETOOTH функциясы өшірілген кезде, индикатор сөнеді. BLUETOOTH функциясы өшіп тұрғанда BLUETOOTH түймесін/ **■** PAIRING түймесін басқан кезде, ойнатқыш маңында бұрын жұптастырылған

құрылғылар болмаса, индикатор қызғылт сары болып жанады және винил ойнатқыш күту режиміне өтеді.

5 BLUETOOTH түймесі/ **■** PAIRING түймесі (13-бет)

BLUETOOTH функциясын қосады/өшіреді. Винил ойнатқыштың жұптастыру режимін қосу үшін шамамен 2 секунд басып тұрып, жіберіңіз.

6 Micro USB порты

Ол винил ойнатқыштың ішінде орналасқан, оған тұғыр дискіні алған кезде қол жеткізуге болады. Жаңартулар қолжетімді болғанда (2-бет), винил ойнатқышты компьютерге micro USB кабелімен (бірге берілмеген) жалғап, микробағдарламаны жаңартыңыз.

7 Шаңнан қорғайтын қақпақ (9, 11-бет)

- 8** Шаңнан қорғайтын қақпақтың топсалары (9, 11-бет)
- 9** 45 айн/мин адаптерінің сақтау тесігі (9, 16-бет)
45 айн/мин адаптерін қолданбаған кезде, оны сақтап қююға болады.
- 10** Тонарм (16-бет)
- 11** SIZE қосқыш тұтқасы (16-бет)
Ойнатылатын винил күйтабақтың тиісті өлшемін орнату үшін бұраңыз.
- 12** Тонарм тірегі (17-бет)
Винил күйтабақ ойнатылып тұрмаған кезде, тонармды осы жерге қойыңыз.
- Ескертпе**
Тонарм тірегінің төменгі жағында тесік бар. Винил ойнатқышты басқа жерге апарудан бұрын, тесік арқылы бауды өткізіп, тонармды тірекке бекітіңіз.
- 13** SPEED қосқыш тұтқасы (16-бет)
Ойнатылатын винил күйтабақтың тиісті айналу жылдамдығын орнату үшін бұраңыз.

14 Бастиек

15 Ине (19-бет)

Винил ойнатқышты сатып алған кезде, иненің қорғағыш қақпағы орнатылып тұрады. Винил ойнатқышты құрастырған кезде және оны ұзақ уақыт қолданбайтын болсаңыз, қақпақты бекітіңіз.

Ескертпе

Ине — өте дәл құрамдас бөлшек. Зақым келтірмеу үшін онымен абайлап жұмыс істеңіз.

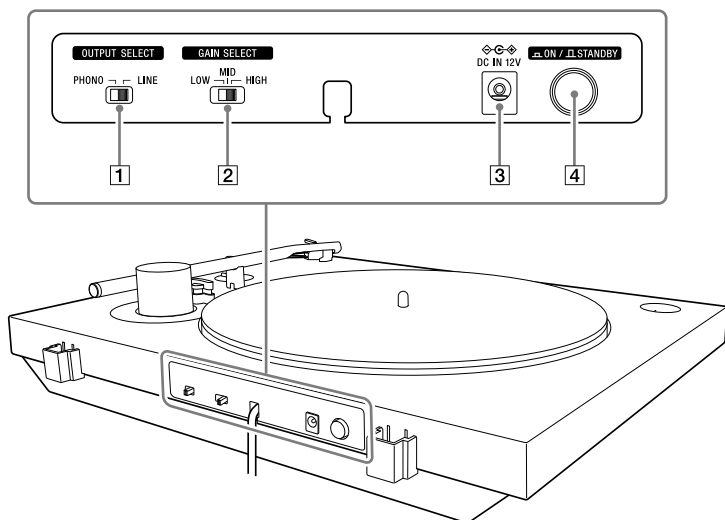
16 Картридж корпусы (19-бет)

17 START түймесі (17-бет)

18 STOP түймесі (17-бет)

19 UP/DOWN түймесі (17-бет)

Артқы жағы



1 OUTPUT SELECT қосқышы (12-бет)

Сtereo жүйе немесе күшейткіш сияқты аудио құрылғы жалғанған кезде, соның тиісті шығыс сигнал пішіміне ауыстырыңыз.

2 GAIN SELECT қосқышы

Ойнатқан кезде, винил құйтабақтардың дыбыс деңгейінің айырмашылығын реттеңіз. Ән винил құйтабаққа төмен дыбыс деңгейімен жазылған болса, тиісті дыбыс деңгейімен ойнату үшін оны HIGH мәніне орнатыңыз. Ән винил құйтабаққа жоғары дыбыс деңгейімен жазылған болса, винил құйтабақты ойнатқанда осы қосқыш HIGH мәніне орнатылып тұрса, дыбыс бұрмалануы мүмкін. Параметрлерді винил құйтабаққа сәйкес келетіндей етіп өзгертіңіз.

Дыбыс деңгейін реттеу OUTPUT SELECT қосқышы LINE мәніне орнатылған кездегі аудио шығыс сигналына және BLUETOOTH арқылы ойнатудың дыбыс деңгейіне әсер етеді. OUTPUT SELECT қосқышы PHONO мәніне орнатылған кезде ол аудио шығыс сигналына әсер етпейді.

3 DC IN 12V ұясы

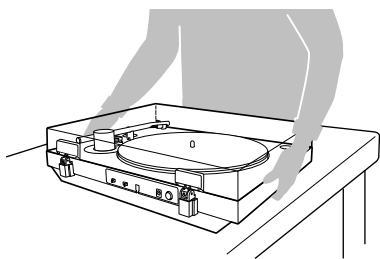
4 Қуаттың **ON** / **STANDBY** түймесі

Винил ойнатқышты қосу/өшіру үшін қолданылады.

START түймесін басқан кезде де ойнату басталмаса, қуат **ON** мәніне орнатылғанын тексеріңіз.

Осы өнімді көтеруге қатысты ескертпе

Осы өнімді көтерген кезде, суретте көрсетілгендей өнімнің астынан мықтап ұстаңыз. Дұрыс ұстамау салдарынан өнім түсіп кетіп, істен шығуы немесе адамдар жарақат алуы мүмкін.

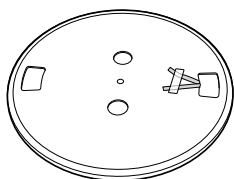


Қолдана бастау

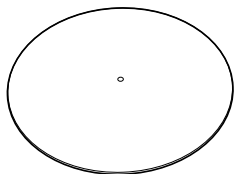
Бірге берілген заттарды тексеру

Төмендегі тізімдегі бірге берілген барлық аксессуарлар бар екеніне көз жеткізіңіз. Қандай да бір зат жетіспеген жағдайда, сату орталығына немесе тұтынушыларды қолдау сайтына хабарласыңыз. (25-бетті қараңыз.)

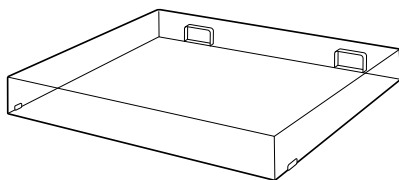
- Тұғыр диск (жетек белдігі бар) (1)



- Тұғыр дискінің төсемі (1)



- Шаңнан қорғайтын қақпақ (1)



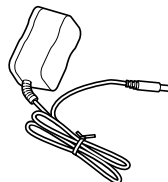
- 45 айн/мин адаптері (1)*
7 дюймдік (17 см) винил күйтабақты (EP күйтабағын) ойнату үшін 45 айн/мин адаптерін орталық оське орналастырыңыз.
45 айн/мин адаптерін қолданбаған кезде, оны сақтау тесігіне салып қойыңыз.



- Шаңнан қорғайтын қақпақтың топсалары (2)*



- АТ адаптері (1)



- Пайдалану нұсқаулары (осы нұсқаулық)

* 45 айн/мин адаптері мен шаңнан қорғайтын қақпақтың топсалары винил ойнатқыштың орау материалының бүйіріне бекітілген.

Ескертпе

Винил ойнатқышты жөндеуге жөнелту керек болған жағдайда қолдану үшін орау материалдарын сақтап қойыңыз.

Винил ойнатқышты құрастыру

Ескертпе

- Винил ойнатқышты сатып алған кезде, инеге оның қорғағыш қақпағы бекітіліп тұрады. Винил ойнатқышты құрастырған кезде, қақпақты алмаңыз.
- Винил ойнатқышты құрастырып болғанша, оны АТ адаптерімен розеткаға жалғамаңыз.
- Ине — өте дәл құрамдас бөлшек. Инемен жұмыс істеген кезде, оған тиімеңіз. Инеге саусақтарыңыз тисе немесе ине тұғыр дискіге соғылса, оған зақым келуі мүмкін.
- Винил ойнатқышты құрастырғаннан кейін оны жылжыту үшін
 - иненің қорғағыш қақпағын орнатыңыз,
 - тұғыр дискіні шешіп алыңыз және
 - тонарм тірегіңдегі тесік арқылы бауды өткізіп, тонарм мен тонарм тірегің бір-біріне бекітіңіз.

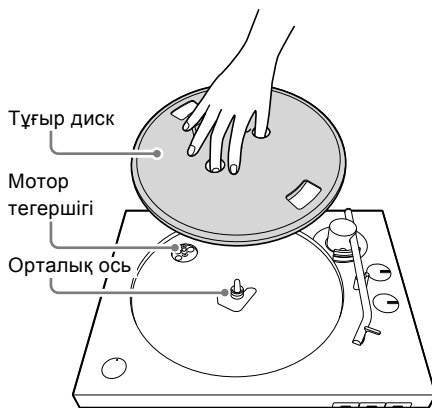
Орналастыруға қатысты сақтық шаралары

- Құрылғыны түзу жерге қойыңыз.
- Құрылғыны электр қондырғылардың (мысалы, теледидар, шаш кептіргіш не флюоресцентті шам) жаңына орналастырмауға тырысыңыз, олардың салдарынан ызың не шу естілуі мүмкін.
- Құрылғыны діріл әсер етпейтін жерге орналастырыңыз (мысалы, динамиктерден, есіктердің жабылып-ашылуынан, т.б. себеппен пайда болатын діріл).
- Құрылғыны тікелей күн түсетін, температурасы тым жоғары не төмен болатын жерлерден, сондай-ақ шамадан тыс шаң және ылғал болатын жерлерден аулақ ұстаңыз.
- Құрылғыны радио толқындарын немесе электромагниттік шу шығаратын электрондық құрылғылардан аулақ ұстаңыз.

Тұғыр дискіні орнату

1 Тұғыр дискіні орталық оське орналастырыңыз.

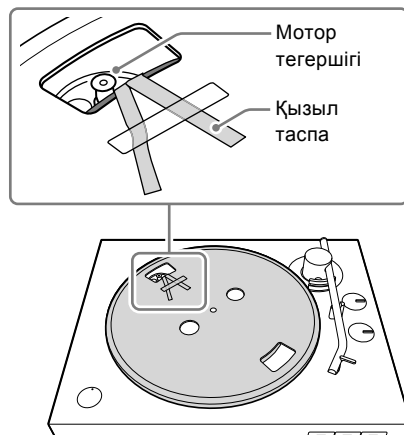
Орталық оське қойған кезде, тұғыр дискіні түзу ұстаңыз.



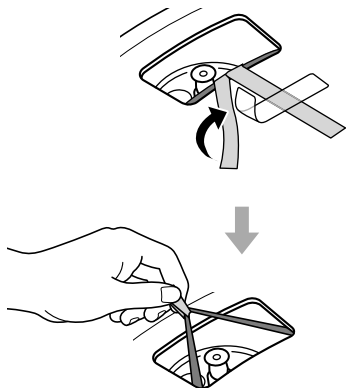
Ескертпе

Тұғыр дискіні түсіріп алмау үшін оны мықтап ұстаңыз, өйтпесе адамдар жарақат алуы немесе винил ойнатқыш зақымдалуы мүмкін.

2 Тұғыр дискіні төртбұрыш тесік арқылы мотор тегершігі және тұғыр дискіге жабыстырылған қызыл таспаның ұштары көрінетін қалыпқа бұраңыз.



- 3** Жабысқақ таспаны алып тастап, қызыл таспаны тартып тұрыңыз, одан кейін жетек белдігін мотор тегершігіне айналдыра іліңіз.



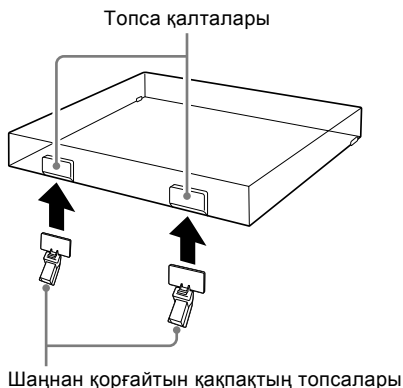
Ескертпе

- Жетек белдігінің бұратылып қалмауына назар аударыңыз. Мотор тегершігіне орнатып жатқан кезде жетек белдігі бұратылып қалса, жылдамдық тұрақсыз болады және тұғыр диск айнала бастағаннан кейін тоқтап қалады. Бұл жағдай орын алса, жетек белдігін қайтадан мотор тегершігіне айналдыра орнатыңыз.
- Жетек белдігін тұғыр дискіне айналдыра орнатқан кезде, оны қатты созбаңыз. Себебі мұның салдарынан жетек белдігінің сапасы төмендеп, дыбыс жоғарылығы ауытқып тұрады және тым жоғары болады.
- Жетек белдігін тұғыр дискінің ішкі шеңберіне айналдыра орнатып жатқанда ол шығып кетсе, тұғыр дискіні уақытша ала тұрыңыз. Тұғырды аударып, жетек белдігін ішкі шеңберге айналдыра ораңыз. Одан кейін процедураны басынан бастап қайта орындаңыз.
- Жетек белдігін мотор тегершігіне айналдыра орнатқаннан кейін, қызыл таспаны алып тастауды ұмытпаңыз. Қызыл таспа орнатуға көмектесуге арналған. Жетек белдігін қызыл таспасыз да мотор тегершігіне айналдыра орнатуға болады. Тұғыр дискіні орнатқаннан кейін, қызыл таспа қажет болмайды.

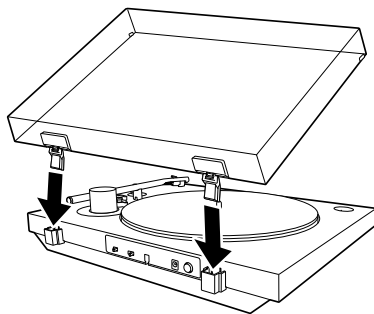
- 4** Тұғыр дискінің төсемін тұғыр дискіге орналастырыңыз.

Шаңнан қорғайтын қақпақты бекіту

- 1** Бірге берілген шаңнан қорғайтын қақпақ топсаларын қақпақтағы топса қалталарына кіргізіңіз.



- 2** Бекітілген топсаларды винил ойнатқыштың артқы жағындағы топса қалталарына туралап, шаңнан қорғайтын қақпақты кигізіңіз.



Кеңес

Шаңнан қорғайтын қақпақты винил ойнатқыштан шешіп алу үшін қақпақты толығымен ашып, оның төменгі жағын екі жақтан ұстап, абайлап жоғары қарай тартыңыз.

Винил ойнатқышты жалғау

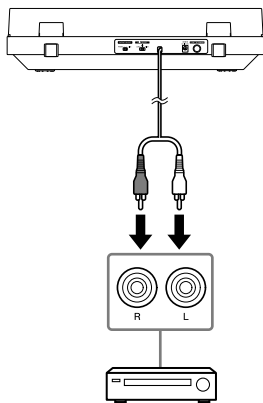
Аудио кабельмен жалғау

Ескертпе

- Стерео жүйе немесе күшейткіш сияқты аудио құрылғыны жалғаудан бұрын, оны өшіру керек.
- АТ адаптерін розеткаға жалғаудан бұрын, барлық қосылыстарды жалғау керек.

1 Винил ойнатқыштың артқы жағынан шығатын аудио кабельді аудио құрылғының PHONO кіріс ұясына, AUX кіріс ұясына немесе аналогтік кіріс ұясына жалғаңыз.

Ақ айырды ақ (L) ұяға және қызыл айырды қызыл (R) ұяға жалғаңыз.



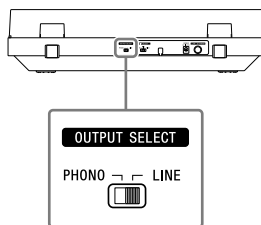
Ескертпе

Айырларды ұяларға мықтап тығыңыз. Қосылыстар бос болса, ойнату кезінде шу естіледі.

2 Винил ойнатқыштың артқы жағындағы OUTPUT SELECT қосқышының қалпын жалғанып тұрған аудио құрылғының ұясына сәйкес келетіндей етіп таңдаңыз.

- **Аудио құрылғының PHONO кіріс ұясы болған жағдайда (PHONO кіріс ұясына жалғаған жағдайда)** Қосқышты PHONO қалпына орнатыңыз. MM картриджінен шығатын аудио сигнал винил ойнатқыштың кірістірілген фонокорректорынан өтпей, аудио кабель арқылы жіберіледі. Аудио құрылғының фонокорректоры қолданылады.

- **Аудио құрылғының PHONO кіріс ұясы болмаған жағдайда (AUX кіріс ұясына, VIDEO кіріс ұясына, т.б. жалғаған жағдайда)** Қосқышты LINE қалпына орнатыңыз. Аудио кабель арқылы винил ойнатқыштың кірістірілген фонокорректоры арқылы өтетін аудио сигнал жіберіледі.



Ескертпе

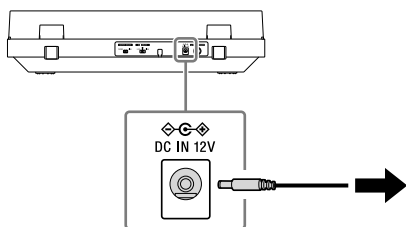
- Тек BLUETOOTH байланысын қолданып, винил ойнатқышты басқа құрылғыға аудио кабельмен жалғамасаңыз, аудио кабельді оның металл ұштары бір-біріне немесе сөрелердің не басқа құрылғылардың металл бөліктеріне тимейтіндей етіп қойыңыз. Одан кейін винил ойнатқышты қолдану үшін OUTPUT SELECT қосқышын LINE қалпына орнатыңыз.

- Аудио кабельді PHONO кіріс ұясына жалғап, OUTPUT SELECT қосқышын LINE қалпына орнатқан кезде, күшейткішті немесе динамикті бұзуы мүмкін қатты дыбыс шығуы мүмкін. PHONO кіріс ұясына жалғаған кезде, қосқышты PHONO қалпына орнату қажет. Аудио кабель AUX кіріс ұясы сияқты аналогтік кіріс ұясына жалғанған және OUTPUT SELECT қосқышы PHONO қалпына орнатылған жағдайда, өте бәсең дыбыс қана шығады. Аналогтік кіріс ұясына жалғаған кезде, қосқышты LINE қалпына орнату қажет.

Кеңес

Сатып алған кезде, OUTPUT SELECT қосқышы LINE қалпына орнатылып тұрады.

3 AT адаптерін жалғаңыз.



Ескертпе

Шу кедергісі болмауы үшін AT адаптерінің корпусын винил ойнатқыштан мүмкіндігінше алыс қойыңыз.

BLUETOOTH функциясымен жалғау

Винил ойнатқыштың BLUETOOTH функциясымен BLUETOOTH динамиктері немесе BLUETOOTH құлаққабы сияқты BLUETOOTH сымсыз технологиясын қолдайтын ойнату құрылғысына сымсыз жалғанып, винил күйтабақтарды тыңдауға болады. Винил күйтабақ ойнатылып жатқанда BLUETOOTH түймесін/ **PAIRING** түймесін басқан кездегі түрткіден ине жолақтарды аттап өтуі мүмкін. BLUETOOTH құрылғысына винил күйтабақты ойнатудан бұрын жалғауды ұсынамыз.

Ескертпе

Дыбыс деңгейі реттелмейтін құлаққапқа жалғамаңыз. Өндер өте қатты дыбыспен ойнатылуы мүмкін.

Құрылғыларды винил ойнатқышқа тіркеу (жұптастыру)

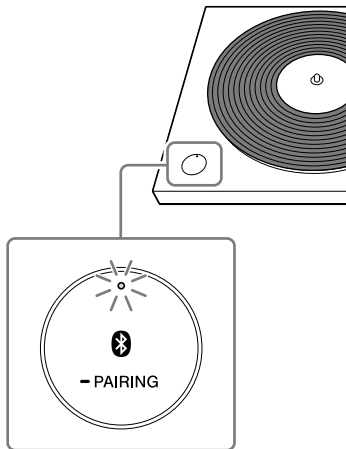
Винил ойнатқышты BLUETOOTH сымсыз технологиясын қолдайтын ойнату құрылғысына алғаш рет жалғаған кезде, винил ойнатқышты сол құрылғымен жұптастыру керек.

Винил ойнатқыш ең көбі 8 жұптастырылған құрылғыға қатысты ақпаратты тіркей алатындықтан, құрылғыны винил ойнатқышқа одан кейін жалғаған кезде, жұптастыру қажет болмайды.

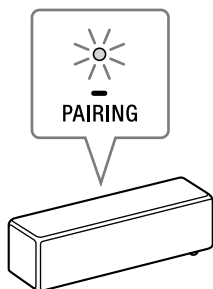
1 Жалғағыңыз келетін, BLUETOOTH сымсыз технологиясын қолдайтын ойнату құрылғысын винил ойнатқышқа мүмкіндігінше жақын орналастырыңыз.

2 Винил ойнатқыштың BLUETOOTH түймесін/ **PAIRING** түймесін шамамен 2 секунд басып тұрып, одан кейін жіберіңіз.

BLUETOOTH индикаторы көгілдір болып, жылдам жыпылықтайды.



3 Жалғағыңыз келетін, BLUETOOTH сымсыз технологиясын қолдайтын ойнату құрылғысының жұптастыру режимін қосыңыз.



Жоғарыдағы суретте жалғанып жатқан құрылғының мысалы көрсетілген.

Жалғағыңыз келетін құрылғының жұптастыру режимін қосу жолын сол құрылғымен бірге берілген пайдаланушы нұсқауларынан қараңыз.

Жұптастыру аяқталған кезде, BLUETOOTH индикаторы көгілдір болып жыпылықтауын тоқтатады да, жанып тұрады.

Ескертпе

Тек BLUETOOTH байланысын қолданып, винил ойнатқышты басқа құрылғыға аудио кабельмен жалғамасаңыз, винил ойнатқышты қолдану үшін оның артқы жағындағы OUTPUT SELECT қосқышын LINE қалпына орнатыңыз.

Кеңес

- Винил ойнатқыш пен құрылғыны жұптастырғаннан кейін, BLUETOOTH түймесін/ **PAIRING** түймесін басып, винил ойнатқыштың BLUETOOTH функциясын қосу арқылы жұптастырылған құрылғыға оп-оңай жалғануға болады. Сондай-ақ BLUETOOTH индикаторы қызғылт сары болып жанып тұрғанда (күту режимі), винил ойнатқыштың алдыңғы жағындағы START түймесін басу арқылы жұптастырылған құрылғыға жалғанып, винил күйтабақтарды ойнатуға болады.
- BLUETOOTH байланысын ажырату үшін BLUETOOTH түймесін/ **PAIRING** түймесін басыңыз. BLUETOOTH индикаторы сөнеді.
- Ең көбі винил ойнатқышпен жұптастырылған 8 құрылғы ақпаратын тіркеуге болады. Жұптастырылған құрылғылардың барлық ақпаратын өшіруге болады, ол үшін BLUETOOTH түймесін/ **PAIRING** түймесін шамамен 10 секунд басып тұрып, одан кейін жіберіңіз.

Құрылғыларды тіркеу (жұптастыру) мүмкін болмаған жағдайда

- Жақын жерде BLUETOOTH функциясы қосылып тұрған, BLUETOOTH сымсыз технологиясын қолдайтын ойнату құрылғылары болса, бірақ олардың кейбіреуіне жалғанғыңыз келмесе, олардың BLUETOOTH функциясын өшіріп, қайта жұптастырып көріңіз.
- Жұптастыру процедурасы кезінде жұптастырғыңыз келмейтін құрылғы қосылып, винил ойнатқышқа автоматты түрде жалғануы мүмкін. Мұндай жағдай орын алса, құрылғының BLUETOOTH байланысымен қосылу параметрін өзгертіп, құрылғыны өшіріңіз де, қайтадан жұптастырып көріңіз.

- Винил ойнатқышты смартфондармен, теледидарлармен немесе компьютерлермен жұптастыру мүмкін емес. Винил ойнатқыш BLUETOOTH функциясын BLUETOOTH сымсыз технологиясын қолдайтын ойнату құрылғыларына дерек жіберу үшін қолдана алады, дегенмен винил ойнатқыш смартфондардан, теледидарлардан не компьютерлерден дерек қабылдай алмайды, сондықтан винил ойнатқышты олармен жұптастыру мүмкін емес.

Винил күйтабақты тыңдау

Винил күйтабақты ойнату

Ескертпе

- Винил күйтабақты ойнатудан бұрын, аудио құрылғының дыбыс деңгейін азайтыңыз. Тонарм төмендеп, ине винил күйтабаққа тиген кезде шығатын қатты, тырсылдаған шу динамиктерді не аудио құрылғыны зақымдауы мүмкін. Ине толығымен төмендегенше күтіп, одан кейін дыбыс деңгейін реттеңіз.
- Ойнатқан кезде, жаңа винил күйтабақтар да тырсылдаған шу шығаруы мүмкін. Бұл шу винил күйтабақтарды ойнатуға тән дыбыс екенін ескеріңіз. Оған қоса винил күйтабақтарды сақтау әдістерін ескеріңіз, себебі қаптарынан алынған кезде винил күйтабақтарға шаң және кір жабысып қалып, соның салдарынан шу пайда болуы мүмкін.

1 Винил күйтабақты тұғыр дискіге қойыңыз.



Ескертпе

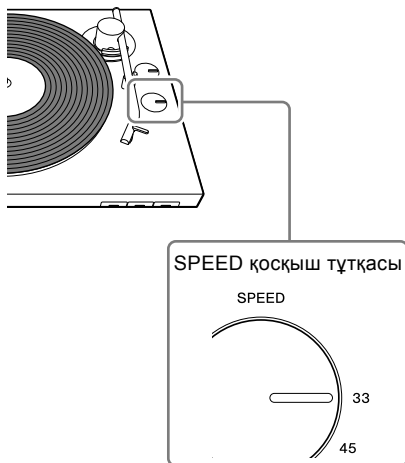
Тұғыр дискіге бір уақытта тек бір винил күйтабақты қою керек.

7 дюймдік (17 см) винил күйтабақтарды (EP күйтабақтарын) ойнату

7 дюймдік (17 см) винил күйтабақтарды (EP күйтабағын) ойнату үшін бірге берілген 45 айн/мин адаптерін орталық оське орналастырыңыз.

45 айн/мин адаптерін қолданып болғаннан кейін, оны сақтау тесігіне салып қойыңыз.

2 Винил күйтабаққа сәйкес келетін айналу жылдамдығын таңдау үшін SPEED қосқыш тұтқасын қолданыңыз.

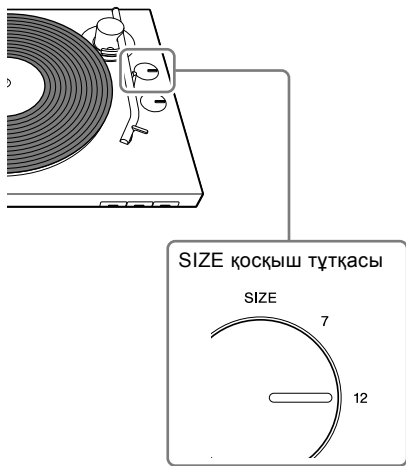


Кеңес

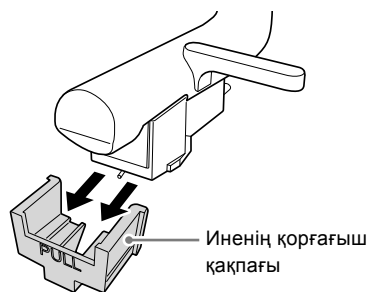
Айналу жылдамдығы әдетте винил күйтабақтың ортаңғы жапсырмасына немесе күйтабақ қабына басылған болады.

3 Винил күйтабақтың өлшемін (дюйммен көрсетілген) таңдау үшін SIZE қосқыш тұтқасын қолданыңыз.

Оны LP күйтабақтары үшін «12» қалпына немесе EP күйтабақтары үшін «7» қалпына орнатыңыз.



4 Иненің қорғағыш қақпағын шешіп алыңыз.

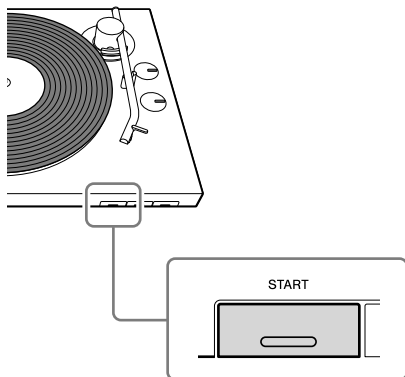


Ескертпе

Инеге зақым келтірмеу үшін иненің қорғағыш қақпағын шешіп алған кезде абай болыңыз.

5 START түймесін басыңыз.

Тонарм SIZE қосқыш тұтқасымен орнатылған, винил күйтабақтың басындағы қалыпқа автоматты түрде төмендеген кезде, ойнату басталады.



Ескертпе

- Шаңнан қорғайтын қақпақты жапқан кезде, иненің жолақтардан аттап өтуіне себеп болатындай күш түсірмеу үшін оны ақырындап жабыңыз.
- Ойнату кезінде қолдарыңызды тонармнан және айналып тұрған винил күйтабақтан аулақ ұстаңыз.
- Ойнату кезінде винил ойнатқыштың артқы жағындағы қосқыштармен параметрлерді өзгертпеңіз.

6 Дыбыс деңгейін аудио құрылғымен реттеңіз.

Ойнатуды тоқтату

STOP түймесін басыңыз. Тонарм өзінің тірегіне қайтады. Тұғыр дискінің айналуы тоқтайды.

Ойнатуды кідірту

Инені винил күйтабақтан көтеру үшін UP/DOWN түймесін басыңыз. Тұғыр диск айналып тұра береді.

Ойнату аяқталған кезде

Тонарм өзінің тірегіне автоматты түрде қайтады да, тұғыр дискінің айналуы тоқтайды.

Винил күйтабақтың басқа бөлігін ойнату

1 4-қадамды орындағаннан кейін, тонармды көтеру үшін UP/DOWN түймесін басыңыз.

Тонармды қалаған жерге жылжытыңыз.

2 UP/DOWN түймесін басыңыз.

Тонарм винил күйтабаққа төмендеп, ойнату басталады.

BLUETOOTH байланысы арқылы ойнату

Винил ойнатқышты BLUETOOTH сымсыз технологиясын қолдайтын ойнату құрылғысына BLUETOOTH функциясымен алғаш рет жалғау үшін құрылғыны алдын ала тіркеу (жұптастыру) қажет. (13-бетті қараңыз.)

1 Ең алдымен ойнату құрылғысын қосып, оны BLUETOOTH байланысы арқылы дерек қабылдауға дайындаңыз. Одан кейін BLUETOOTH функциясын қосу үшін винил ойнатқыштағы BLUETOOTH түймесін/ **PAIRING** түймесін басыңыз.

BLUETOOTH байланысы орнатылса, винил ойнатқыштың BLUETOOTH индикаторы көгілдір болып жанады.

2 Винил күйтабақты ойнату үшін «Винил күйтабақты ойнату» бөлімінің 1–5-қадамдарын орындаңыз.

Кеңес

BLUETOOTH сымсыз технологиясы арқылы жалғанып тұрған ойнату құрылғысының BLUETOOTH функциясын өшірсеңіз, винил ойнатқыштың BLUETOOTH индикаторы қызғылт сары түске боялып, винил ойнатқыш күту режиміне өтеді. Күту режимінде ойнату құрылғысының BLUETOOTH функциясы қайта қосылса, винил ойнатқыш оған автоматты түрде жалғанып, ойната бастайды.

Ойнату құрылғыларын ауыстыру

BLUETOOTH сымсыз технологиясын қолдайтын, бұрын жұптастырылған басқа ойнату құрылғысына ауысу үшін ойнатылып жатқан ойнату құрылғысын өшіріп, қолданғыңыз келетін ойнату құрылғысының BLUETOOTH функциясын қосыңыз.

Бұрын жұптастырылмаған жаңа құрылғыға ауысу үшін ойнатылып жатқан құрылғыны өшіріп, одан кейін жұптастыруды аяқтау үшін «Құрылғыларды винил ойнатқышқа тіркеу (жұптастыру)» бөліміндегі процедураны орындаңыз.

Техникалық қызмет көрсету

Инені тазалау

Ине — өте дәл құрамдас бөлшек. Зақым келтірмеу үшін онымен абайлап жұмыс істеңіз.

Инені тазалауға арналған тазалау өнімін қолданыңыз.

Инені ауыстыру

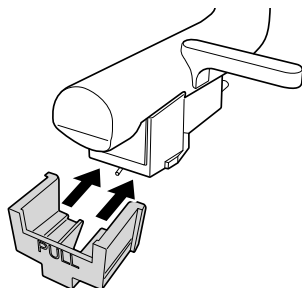
Қолдану әдетіңізге байланысты ине тозуы, зақымдалуы немесе тазаланбайтындай кірленуі мүмкін. Мұндай жағдайда инені ауыстырыңыз. Қосалқы инені сатып алу үшін сату орталығына немесе тұтынушыларды қолдау сайтына хабарласыңыз. (25-бетті қараңыз.)

Ескертпе

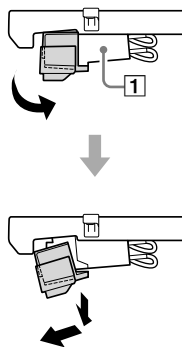
- Басқа компания шығарған қосалқы инені қолданбаңыз.
- Саусақтарыңызды жарақаттамау немесе инеге зақым келтірмеу үшін, инені ауыстырудан бұрын, иненің қорғағыш қақпағын орнатуды ұмытпаңыз.

Инені шешіп алу

- 1 Винил ойнатқыш пен жалғанған аудио құрылғыны өшіріңіз де, АТ адаптерін розеткадан ағытыңыз.
- 2 Иненің қорғағыш қақпағын инеге орнатыңыз.

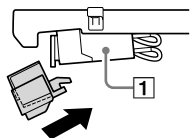


- 3 Бір қолыңызбен картридж корпусын ұстап (1), екінші қолыңызбен инені ұстаңыз, одан кейін инені көрсеткі бағытымен тартып, оны картридж корпусынан шығарыңыз.

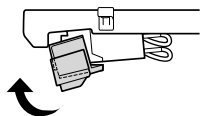


Инені орнату

- 1** Қосалқы инеге қорғағыш қақпақты орнатыңыз.
- 2** Бір қолыңызбен картридж корпусын ұстап (1), қосалқы инедегі құлақшаны картридж корпусындағы саңылауға кіргізіңіз.



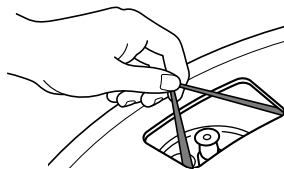
- 3** Инені көрсеткі бағытымен мықтап орныққанша итеріңіз.



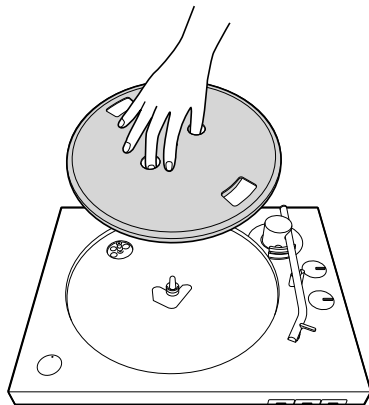
Жетек белдігін ауыстыру

Уақыт өте жетек белдігі тозуы немесе тіпті үзілуі мүмкін. Мұндай жағдайда оны жаңасымен ауыстырыңыз. Қосалқы жетек белдігін сатып алу үшін сату орталығына немесе тұтынушыларды қолдау сайтына хабарласыңыз. (25-бетті қараңыз.)

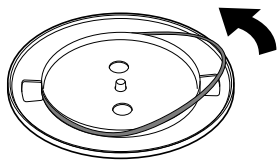
- 1** Винил ойнатқыш пен жалғанған аудио құрылғыны өшіріңіз де, АТ адаптерін розеткадан ағытыңыз.
- 2** Тұғыр дискінің төсемін шешіп алыңыз.
- 3** Жетек белдігін мотор тегершігінен шығарып алыңыз.



- 4** Тұғыр дискіні ұстау үшін саусақтарыңызды тұғыр дискідегі тесіктерге кіргізіп, тұғыр дискіні алып тастаңыз.



- 5** Тұғыр дискіні аударып, жетек белдігін шешіп алыңыз.



- 6** Жаңа жетек белдігін бұратылып қалмайтындай етіп ұстап тұрып, тұғыр дискіге айналдыра ораңыз.

Құрастыруды аяқтау үшін «Винил ойнатқышты құрастыру» бөліміндегі қадамдарды орындаңыз. (10-бетті қараңыз.)

Ескертпе

Қосалқы жетек белдіктерінде қызыл таспа болмайды.

Шаңнан қорғайтын қақпақты және винил ойнатқыш корпусын тазалау

Шаңнан қорғайтын қақпақты және винил ойнатқыш корпусын тазалау үшін құрғақ, жұмсақ шүберекті қолданыңыз.

Кірді кетіру қиынға түскен жағдайда, жұмсақ жуғыш ерітіндімен ылғалдандырылған шүберекті қолданыңыз. Спирт, бензол немесе бояу сұйылтқышы сияқты қандай да бір химиялық затты қолданбаңыз, олар сыртқы бояу қабатын зақымдайды.

Ақаулықтарды жою

Винил ойнатқыш дұрыс жұмыс істемеген жағдайда, оны жөндеуге жібермес бұрын, мына ұсыныстарды қарап шығыңыз. Олар мәселені шешуге көмектеспесе, сату орталығына немесе тұтынушыларды қолдау сайтына хабарласыңыз. (25-бетті қараңыз.)

Винил күйтабақты ойнату

Тонарм жолақтардан аттап өтеді немесе сырғып кетеді.

- Винил ойнатқыш түзу тұрған жоқ. Винил ойнатқышты түзу жерге қойыңыз.
- Винил күйтабақ шаң немесе сызылған. Күйтабақтың бетін күйтабақтарды тазалауға арналған өніммен тазалаңыз немесе винил күйтабақты ауыстырыңыз.

Дыбысқа қатысты мәселелер туындаған жағдайда.

- Ине кір болғандықтан жиі шу естілсе, оны инелерді тазалауға арналған өніммен тазалаңыз. Ине тозған болса, оны ауыстырыңыз. (19-бетті қараңыз.)
- Дыбыс жоғарылығы тұрақсыз болса, жетек белдігі тозған болуы мүмкін. Жетек белдігін ауыстырыңыз. (20-бетті қараңыз.)
- Винил күйтабақ кір болғандықтан жиі шу естілсе, күйтабақ бетін күйтабақтарды тазалауға арналған өніммен тазалаңыз.
- Ине тозған. Оны жаңасымен ауыстырыңыз. (19-бетті қараңыз.)

Гүрілдеген немесе жиілігі төмен гүілдеген шу* естілген жағдайда.

Винил ойнатқыш динамиктерге тым жақын орналастырылған. Винил ойнатқышты динамиктерден әрі жылжытыңыз.

* «Акустикалық кері байланыс» деп аталатын бұл құбылыс динамиктерден шығып, ауа немесе қатты заттар (сөре, шкаф не еден сияқты) арқылы өткен дірілдерді ине қабылдап, олар күшейтіліп, динамиктерден шығарылғанда орын алады.

Шу естілген жағдайда.

- Винил ойнатқыштың артқы жағындағы OUTPUT SELECT қосқышы LINE қалпына орнатылғанына көз жеткізіңіз. Винил ойнатқыш аудио құрылғысындағы PHONO кіріс ұясынан басқа кез келген кіріс ұясына жалғанып тұрғанда, PHONO/LINE қосқышы PHONO қалпына орнатылған болса, ойнату кезінде шу естілуі мүмкін. PHONO/LINE қосқышы LINE қалпына орнатылған кезде, винил ойнатқышты аудио құрылғысындағы PHONO кіріс ұяларына жалғамаңыз.

Дыбыс жоғарылығы тым жоғары не төмен.

- Дұрыс айналу жылдамдығы таңдалмаған. Винил күйтабақтың ортаңғы жапсырмасынан немесе күйтабақ қабынан айналу жылдамдығын қарап, тиісті жылдамдықты таңдаңыз. SPEED қосқыш тұтқасын 33 1/3 айн/мин күйтабақтар үшін «33» қалпына, ал 45 айн/мин күйтабақтар үшін «45» қалпына бұраңыз.
- Жетек белдігі бұратылған немесе тозған болуы мүмкін. Жетек белдігін түзетіңіз. (20-бетті қараңыз.)

Дыбыс жоғарылығы ауытқып тұрады.

Ине тозған. Оны жаңасымен ауыстырыңыз. (19-бетті қараңыз.)

Жетек белдігі тозған немесе үзілген.

Жетек белдігін ауыстырыңыз. (20-бетті қараңыз.) Қосалқы жетек белдігін сатып алу үшін сату орталығына немесе тұтынушыларды қолдау сайтына хабарласыңыз. (25-бетті қараңыз.)

Тұғыр диск айналмайды.

- АТ адаптері розеткаға және винил ойнатқыштың DC IN 12V ұясына мықтап жалғанғанына көз жеткізіңіз.
- Жетек белдігі мотор тегершігіне толығымен ілінгеніне көз жеткізіңіз. (11-бетті қараңыз.)

Ойнату дыбысының деңгейі тым төмен немесе ойнату дыбысы бұрмаланған.

Винил ойнатқыштағы OUTPUT SELECT қосқышының орнатылған қалпы винил ойнатқышқа жалғау үшін қолданылатын аудио құрылғыдағы кіріс ұяларының түріне сәйкес келетініне көз жеткізіңіз. (12-бетті қараңыз.)

BLUETOOTH қосылыстары

BLUETOOTH сымсыз технологиясы арқылы жұптастыру мүмкін болмаған жағдайда.

- Жақын жерде BLUETOOTH функциясы қосылып тұрған, BLUETOOTH сымсыз технологиясын қолдайтын ойнату құрылғылары болса, бірақ олардың кейбіреуіне жалғанғыңыз келмесе, олардың BLUETOOTH функциясын өшіріп, қайта жұптастырып көріңіз.
- Жұптастыру процедурасы кезінде жұптастырғыңыз келмейтін құрылғы қосылып, винил ойнатқышқа автоматты түрде жалғануы мүмкін. Мұндай жағдай орын алса, құрылғының BLUETOOTH байланысымен қосылу параметрін өзгертіп, құрылғыны өшіріңіз де, қайтадан жұптастырып көріңіз.
- Жұптастыру режимін қосу процедурасы BLUETOOTH сымсыз технологиясын қолдайтын ойнату құрылғысына қарай әр түрлі болады. Толық мәлімет алу үшін құрылғымен бірге берілген пайдаланушы нұсқауларын қараңыз.

Жалғағыңыз келетін, BLUETOOTH сымсыз технологиясын қолдайтын ойнату құрылғысына винил ойнатқышты жалғау мүмкін болмаған жағдайда.

Жақын жерде BLUETOOTH функциясы қосылып тұрған, BLUETOOTH сымсыз технологиясын қолдайтын ойнату құрылғылары болса, бірақ олардың кейбіреуіне жалғанғыңыз келмесе, олардың BLUETOOTH функциясын өшіріңіз.

Смартфонды, теледидарды немесе компьютерді жалғау мүмкін емес.

Винил ойнатқыш BLUETOOTH функциясын BLUETOOTH сымсыз технологиясын қолдайтын ойнату құрылғыларына дерек жіберу үшін қолдана алады, дегенмен винил ойнатқыш смартфондардан, теледидарлардан не компьютерлерден дерек қабылдай алмайды, сондықтан винил ойнатқышты оларға жалғау мүмкін емес.

BLUETOOTH сымсыз байланыс қашықтығы аз.

Мына әрекеттерді орындап көріңіз.

- Винил ойнатқышқа және ойнату құрылғысына басқа электрондық құрылғылар жалғанып тұрса, оларды ажыратыңыз.
- Винил ойнатқышты микротолқынды пеш жалғанбаған розеткаға жалғаңыз.
- Винил ойнатқышты металдан жасалмаған үстелге қойыңыз.

Жөндеу қызметтері

Винил ойнатқыш дұрыс жұмыс істемеген жағдайда, жөндеу қажет не қажет емес екенін анықтап, мәселеңізді шешу үшін «Ақаулықтарды жою» бөлімінде көрсетілген ұсыныстарды қарап шығыңыз.

Ұсыныстар мәселені шешуге көмектеспесе, сату орталығына немесе тұтынушыларды қолдау сайтына хабарласыңыз. (25-бетті қараңыз.)

Қосалқы құрамдас бөлшектерді қамтамасыз ету мерзімі:

Sony компаниясы Жапония Экономика, сауда және өнеркәсіп министрлігі талап еткендей, винил ойнатқыштардың жөндеу үшін қолданылатын құрамдас бөлшектерін (винил ойнатқыштың жұмыс істеуін қамтамасыз етуге қажет болатын құрамдас бөлшектерді) өнімнің сатылуы тоқтатылған кезден кейін кемінде сегіз жыл қамтамасыз етеді және осы қамтамасыз ету мерзімінде жөндеу қызметтерін ұсынады.

Дегенмен жөнделетін құрамдас бөлшекке байланысты жөндеу қызметтері қамтамасыз ету мерзімінен кейін де ұсынылуы мүмкін. Қосымша мәлімет алу үшін тұтынушыларды қолдау сайтына хабарласыңыз. (25-бетті қараңыз.)

Сату орталығына немесе тұтынушыларды қолдау сайтына хабарласудан (25-бет) бұрын, мына мәліметтерді дайындап қойғаныңыз жөн:

- Модель нөмірі: PS-LX310BT
- Винил ойнатқыштың түбінде көрсетілген сериялық нөмір:
- Ақау(лар)дың сипаттамасы: мүмкіндігінше толық сипаттаңыз.
- Сатып алынған күні:
- Сату орталығының атауы:

Бұрыс пайдалану салдарынан ине не жетек белдігі зақымдалған немесе тозған болса, жөндеу қызметтері үшін сізден ақы алынады.

Сипаттамалар

Мотор және тұғыр диск

Жетек жүйесі

Белдікпен жетектеу

Мотор

ТТ моторы

Тұғыр диск

Диаметрі 296 мм (құйма алюминий)

Жылдамдықтар

33 1/3 және 45 айн/мин,

2 жылдамдық

Детонация коэффициенті

0,1% (WRMS)

С/Ш арақатынасы

Бірге берілген картридж

қолданылғанда, 50 дБ-ден артық (DIN-B)

Тонарм

Түрі

Динамикалық түрде теңестірілген,
J пішінді тонарм

Тиімді тонарм ұзындығы

197 мм

Картридж

Түрі

MM

Ине қысымы

3 г

Шығыс деңгейі

2,5 мВ

Жалпы

Қуат көзі

ТТ 12 В, 0,8 А (АТ адаптері)

Қуат тұтыну

1,8 Вт

Өлшемдері

430 мм x 108 мм x 367 мм

(ені/биіктігі/қалыңдығы)

Салмағы

Шамамен 3,5 кг

АТ адаптері

Кіріс

АТ 100–240 В, 0,35 А, 50/60 Гц

Шығыс

ТТ 12 В, 0,8 А (АТ адаптері)

BLUETOOTH бөлімі

Байланыс жүйесі

BLUETOOTH сипаттамасының 4.2 нұсқасы

Шығыс

BLUETOOTH сипаттамасының 2-ші қуат сыныбы

Ең үлкен байланыс ауқымы

Тікелей көрінетін жердегі қашықтық — шамамен 10 м^{*1}

Жиілік диапазоны

2,4 ГГц диапазоны (2,402–2,480 ГГц)

Ең жоғары шығыс қуаты

≤ 4 дБм

Модуляция әдісі

FHSS

Үйлесімді BLUETOOTH профильдері^{*2}

A2DP 1.3

Қолдау көрсетілетін кодектер^{*3}

SBC^{*4}, Qualcomm® aptX™ audio

Тарату ауқымы (A2DP)

20–20 000 Гц (дискретизация жиілігі: 48 кГц)

^{*1} Іс жүзіндегі ауқым құрылғылардың арасындағы кедергілер, микротолқынды пеш айналасындағы магниттік өрістер, статикалық электр, сымсыз телефон, қабылдау сезгіштігі, антенна өнімділігі, операциялық жүйе, бағдарламалық құрал, т.б. сияқты факторларға байланысты әр түрлі болады.

^{*2} Стандартты BLUETOOTH профильдері құрылғылар арасындағы BLUETOOTH байланысының мақсатын көрсетеді.

^{*3} Кодек: Аудио сигналды сығымдау және түрлендіру пішімі

^{*4} Көп жолақты кодтау мүмкіндігі бар кодек

Дизайны мен сипаттамалары ескертусіз өзгертілуі мүмкін.

Тұтынушыларды қолдау сайттары

Қосалқы құрамдас бөлшектерді, аксессуарларды және басқа қолдау қызметтерін сатып алу туралы ақпарат алу үшін тұрғын жеріңізге арналған тұтынушыларды қолдау сайтына кіріңіз.

Еуропадағы тұтынушылар:

<https://www.sony.eu/support>

Солтүстік және Оңтүстік Америкадағы тұтынушылар:

<https://www.sony.com/am/support>

Басқа елдердегі/аймақтардағы тұтынушылар:

<https://www.sony-asia.com/support>

Сауда белгілері

- IBM және PC/AT — International Business Machines Corporation компаниясының тіркелген сауда белгілері.
- Microsoft, Windows және Windows Media — Microsoft Corporation компаниясының Америка Құрама Штаттарындағы және/немесе басқа елдердегі сауда белгілері немесе тіркелген сауда белгілері.
- Mac, Mac OS және macOS — Apple Inc. компаниясының АҚШ-та және басқа елдерде тіркелген сауда белгілері.
- Qualcomm aptX — Qualcomm Technologies International, Ltd. компаниясының өнімі.
- Qualcomm — Qualcomm Incorporated компаниясының Америка Құрама Штаттарында және басқа елдерде тіркелген сауда белгісі, қолдануға рұқсат алынған. aptX — Qualcomm Technologies International, Ltd. компаниясының Америка Құрама Штаттарында және басқа елдерде тіркелген сауда белгісі, қолдануға рұқсат алынған.
- BLUETOOTH® мәтіндік таңбасы және логотиптері — Bluetooth SIG, Inc. компаниясының жеке меншігіндегі тіркелген сауда белгілер, Sony Corporation мұндай таңбаларды барлық жерде лицензия бойынша қолданған.
- Барлық басқа сауда белгілері және тіркелген сауда белгілері — тиісті иелерінің сауда белгілері және тіркелген сауда белгілері. Осы нұсқаулықта ™ және ® белгілері нақты көрсетілмеген.

Алфавиттік көрсеткіш

45 айн/мин адаптері.....	9, 16
айналу жылдамдығы.....	16
аудио кабель.....	12
бастиек.....	7
картридж корпусы.....	7, 19
орталық ось.....	6, 10
тегершік.....	10, 20
тонарм.....	7, 16, 17, 22
тұғыр диск.....	6, 9, 10, 22
тұғыр дискінің төсемі.....	6, 9, 11
шаңнан қорғайтын қақпақтың топсалары.....	6, 9, 11
шу.....	22



* 4 7 4 8 7 5 5 8 1 * (1)