



ООО «ЛЗБТ»

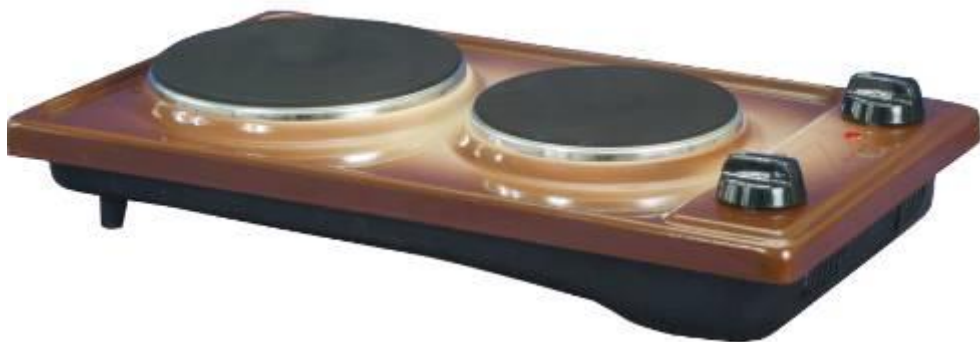
РУКОВОДСТВО ПО ЭКСПЛУАТАЦИИ

ЭЛЕКТРОПЛИТКА БЫТОВАЯ

Модель: ЭПБ 22

Тип: ЭПЧ 2-2,2/230

ТУ 3468-003-88059716-2015



Уважаемый покупатель!

Благодарим Вас за сделанный выбор. Наша электроплитка будет верной помощницей на Вашей кухне. Она экономична, надежна в работе, удобна в управлении и проста в уходе. Радуйте себя и свою семью вкусными и полезными блюдами, приготовленными с помощью нашей электроплитки.

Если у Вас появились вопросы, замечания или предложения, обращайтесь к нам по контактными телефонам:

(34-249) 3-03-75

Мы непременно ответим Вам.

**Время работы служб (московское):
понедельник-пятница
с 6.00 до 14.30 (перерыв с 10.00 до 11.00)**

Мы работаем для Вас!

**РУКОВОДСТВО ПО ЭКСПЛУАТАЦИИ
АМЕР.681912.031 РЭ**

ЭЛЕКТРОПЛИТКА БЫТОВАЯ

Настоящее руководство предназначено для потребителя. В нем описывается устройство электроплитки бытовой (в дальнейшем плитки), а так же управление ей.

Перед эксплуатацией необходимо внимательно ознакомиться с настоящим руководством. Содержащиеся в нем указания помогут Вам воспользоваться всеми достоинствами этой плитки.

СОДЕРЖАНИЕ:

1. Важные рекомендации	4
2. Требования безопасности.....	4
3. Установка и подключение.....	5
4. Подготовка к работе	5
5. Описание и работа плитки	6
6. Описание и работа составных частей плитки.....	6
7. Уход за плиткой, возможные неисправности и методы их устранения	8
8. Хранение, транспортирование.....	9
9. Утилизация	9
10. Гарантийные обязательства	9
11. Свидетельство о приемке и продаже.....	12
Гарантийный талон №1	13
Гарантийный талон №2.....	15

1 ВАЖНЫЕ РЕКОМЕНДАЦИИ

- При покупке убедитесь, что плитка не повреждена, полностью укомплектована. Потребуйте произвести проверку работоспособности плитки и правильное заполнение торговой организацией свидетельства о продаже и гарантийных талонов, которые находятся в конце руководства по эксплуатации (стр. 12, 13, 15)

- Внимательно прочтите и обязательно сохраните руководство по эксплуатации, оно поможет правильно обслуживать плитку и разрешит возникшие вопросы.

2 ТРЕБОВАНИЯ БЕЗОПАСНОСТИ

- Плитка должна устанавливаться в помещениях, где электропроводка обеспечивает её пожаро- и электробезопасность.



Внимание! Без заземления плитку не включать! По окончании работы необходимо обязательно отключить все конфорки, а шнур вынуть из розетки. Также прибор не предназначен для функционирования от внешнего таймера или отдельной системы дистанционного управления.

- Запрещается употребление грубых, агрессивных моющих средств и применения для чистки острых предметов.

- Перед мытьем и другими работами по уходу, плитку необходимо отсоединить от сети.

- Извлекать вилку из розетки можно только после отключения всех электроконфорок плитки.

- Если вблизи плитки находится штепсельная розетка, к которой подключен другой электроприбор, необходимо убедиться, что соединительный шнур электроприбора не касается нагреваемых мест плитки.

- Не позволяйте соединительному шнуру плитки соприкасаться с её нагретыми поверхностями.

- Не реже одного раза в полгода проверяйте состояние соединительного шнура. При повреждении шнура питания его следует заменить специальным шнуром или комплектом, получаемым у изготовителя или его агента.

- Гарантийный и текущий ремонт плитки могут производить только специалисты организаций, имеющих право обслуживания электроплит.

- При обнаружении неисправностей плитки обращаться на завод-изготовитель или в организацию, занимающуюся гарантийным ремонтом.



Внимание! Любые изменения конструкции плитки категорически запрещаются!

Запрещается:

- пользоваться неисправной плиткой
- оставлять включенную плитку без присмотра
- использовать плитку для обогрева помещений
- превышать суммарную нагрузку на верх плитки более 15 кг
- держать возле плитки легковоспламеняющиеся, взрывчатые вещества, а так же предметы, неустойчивые к повышенным температурам (нетермостойкие)

- устанавливать плитку в местах с повышенным риском пожарной опасности (вплотную к деревянным, покрытым обоями, горючим пластиком и т.п. поверхностям), расстояние от стены до плитки должно быть не менее 100 мм
- самостоятельно производить какой-либо ремонт плитки
- тянуть за соединительный шнур, чтобы вынуть вилку из розетки.



Внимание!

- Данный прибор не предназначен для использования людьми (включая детей), у которых есть физические, нервные или психические отклонения или недостаток опыта и знаний, за исключением случаев, когда за такими лицами осуществляется надзор или проводится их инструктирование относительно использования данного прибора лицом, отвечающих за их безопасность.

Необходимо осуществлять надзор за детьми с целью недопущения их игр с прибором.

- Доступные части могут нагреваться во время эксплуатации. Не допускайте близко к ним детей.

- Опасность пожара: Не класть предметы на поверхности для приготовления пищи.

- ОСТОРОЖНО! Процесс приготовления пищи следует контролировать. Непродолжительный процесс приготовления пищи следует контролировать непрерывно.

- ВНИМАНИЕ! Приготовление пищи на плитке с использованием жира или масла без присмотра может быть опасным, так как может привести к пожару.

- Не допускайте попадания влаги внутрь плитки.

- Не эксплуатируйте электроконфорки при появлении трещин на их поверхности.



Внимание! Производитель не несет ответственности за поломки, вызванные неправильной эксплуатацией плитки!

3 УСТАНОВКА И ПОДКЛЮЧЕНИЕ

- 1) Извлеките плитку из упаковки.
- 2) Проверьте соответствие электрических параметров плитки и электрической сети, а также наличие заземления.
- 3) Установите плитку на ровную горизонтальную поверхность.
Установленная на место плитка не должна закрывать розетку. Соединительный шнур не должен проходить в местах, где температура может достигать 70°C.
- 4) Установите ручки управления конфорками в положение «ВЫКЛ». Подключите плитку к электросети и убедитесь что зажглась сигнальная лампа «СЕТЬ». Проверьте работоспособность плитки, повернув ручки управления в положение не ниже чем «МИН». Конфорки должны начать нагреваться. После окончания проверки (или использования), ручки управления установить в положение «ВЫКЛ», а плитку отключить от электросети, вынув вилку из розетки.

Если возникли проблемы с работой плитки, обратитесь в сервисный центр по обслуживанию плит или, при их отсутствии, в торговую организацию, продавшую вам плитку.

**Запрещается:**

- использовать для заземления элементы водопровода, отопления, канализации и устройства, имеющие естественное заземление.
- использовать переходники, удлинители, двойные и более розетки.

4 ПОДГОТОВКА К РАБОТЕ

Протрите эмалированные поверхности плитки мягкой тряпкой, с использованием моющего средства. Вытрите насухо.

В помещении включите вентиляцию или откройте окно.

Прогрейте электроконфорки, без установки посуды, в течение 1 часа при положении «МИН» ручек переключателей, а затем на максимальной мощности при положении «МАКС» в течение 5...6 минут.

После того как плитка остынет, протрите наружную поверхность плитки мягкой тряпкой, с использованием моющего средства. Вытрите насухо.

ПЛИТКА ГОТОВА К РАБОТЕ.

5 ОПИСАНИЕ И РАБОТА ПЛИТКИ

Плитка предназначена для использования только в домашних условиях.

Эта плитка изготовлена с таким расчетом, чтобы наиболее полно удовлетворить Ваши желания при варке, жаренье, тушении мясных, рыбных и овощных блюд.

Комплектация плитки и её технические характеристики, приведены в таблице 1 и таблице 2 соответственно.

Таблица 1

Наименование	Количество, шт.
Электроплитка	1
Руководство по эксплуатации	1
Упаковка	1

Таблица 2

Тип плитки	Габаритные размеры, мм (ШхГхВ)	Вес нетто, кг	Номинальное напряжение, В	Род тока	Установленная мощность, кВт	Единовременно потребляемая мощность, кВт	Мощность конфорок, кВт большая малая
ЭПЧ 2-2/230 ТУ 3468-003- 88059716-2015	290x510x102	7,0	230	Переменный	2,2	2,2	1,5 0,7

6 ОПИСАНИЕ И РАБОТА СОСТАВНЫХ ЧАСТЕЙ ПЛИТКИ

Расположение основных составных частей плитки показаны на рисунке 1. На панели верхней (1) плитки расположена большая электроконфорка Ø180 мм (2) и малая электроконфорка Ø145 мм (3), ручка управления большой конфоркой (4), ручка управления малой конфорки (5) и сигнальная лампочка (6).

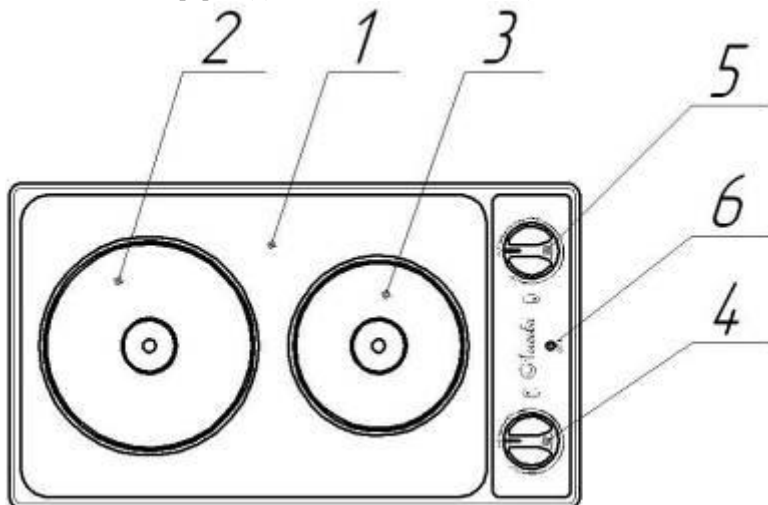


Рисунок 1-Электроплитка бытовая

Ручки управления не имеют кругового вращения и предназначены для регулирования температуры нагрева электроконфорок.

Надпись «ВЫКЛ» на панели верхней, означает положение «выключено», надпись «МИН» соответствует включенному положению и минимальному нагреву конфорки, надпись «МАКС» соответствует максимальному нагреву.

При вращении ручки от положения «МИН» в положение «МАКС» плавно увеличивается степень нагрева конфорки.

⚠ Внимание! Перед включением плитки в сеть убедитесь, что ручки переключателей установлены в положение «ВЫКЛ».

Приготовление пищи рекомендуется начинать на максимальной мощности до закипания. Затем переключите электроконфорку на необходимый Вам режим. За 5-10 мин. до окончания приготовления выключите электроконфорку. Это позволит вам воспользоваться накопленным теплом электроконфорки и обеспечит экономию электроэнергии.

Для снижения расхода электроэнергии, ускорения процесса приготовления пищи, и увеличения срока службы конфорок необходимо правильно выбрать посуду. Посуда должна иметь плоское ровное дно диаметром равным, или несколько большим диаметру электроконфорки (см. рисунок 2).

Во время приготовления накрывайте посуду крышками, следите, чтобы дно посуды оставалось чистым. Это так же сократит время приготовления и сэкономит электроэнергию.



ВНИМАНИЕ! КАТЕГОРИЧЕСКИ ЗАПРЕЩАЕТСЯ ОСТАВЛЯТЬ ЭЛЕКТРОКОНФОРКУ ВКЛЮЧЕННОЙ БЕЗ ПОСУДЫ БОЛЕЕ 6 МИН. ПРИ ПОЛОЖЕНИИ РУЧКИ УПРАВЛЕНИЯ ВЫШЕ ЧЕМ «МИН»!

Это может оказаться причиной выхода из строя основных элементов электроплитки и как следствие, представлять опасность при дальнейшей её эксплуатации.

Во избежание коррозии электроконфорок пользуйтесь посудой с сухим дном. Берегите конфорки от резкой смены температуры.

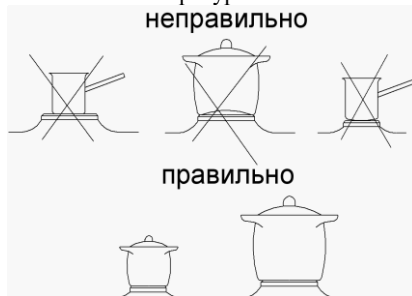


Рисунок 2 – Выбор посуды

7 УХОД ЗА ПЛИТКОЙ, ВОЗМОЖНЫЕ НЕИСПРАВНОСТИ И МЕТОДЫ ИХ УСТРАНЕНИЯ



Внимание! Содержите плитку в чистоте – это продлит срок ее службы. Перед чисткой плитки отключите её от электросети!

Чистить плитку необходимо теплой водой, мыльным или другим жидким моющим средством и мягкой тканью.

Запрещается употребление грубых, агрессивных моющих средств и применения для чистки острых предметов. Тяжело удаляемые загрязнения необходимо сначала отмотить.

Перед началом очистки, электроконфорки должны остыть.

Для поддержания хорошего внешнего вида электроконфорок и предупреждения появления ржавчины на их поверхности рекомендуется периодически увлажнять поверхность электроконфорок несколькими каплями растительного масла, после чего прогреть электроконфорки, без установки посуды, в положении ручек управления немного выше «МИН» до исчезновения видимых следов масла.

При продолжительном перерыве в эксплуатации, электроконфорки следует держать слегка промасленными.

Возможные неисправности электроплитки, вызванные отказом (не работает электроконфорка, отсутствует электропитание, вышел из строя регулятор мощности и т.п.) устраняют только специалисты сервисных центров, уполномоченных на обслуживание и ремонт электроплиток.

При возникновении неисправностей, отключите плитку от электросети и вызовите специалиста ремонтной организации.

8 ХРАНЕНИЕ И ТРАНСПОРТИРОВАНИЕ

Электроплитки бытовые должны храниться в отопляемых помещениях, при температуре воздуха от +1°C до +40°C, с относительной влажностью не более 80%, при отсутствии в воздухе кислотных и других паров, вредно действующих на материалы плиток.

Транспортирование должно производиться только в вертикальном положении, в заводской упаковке с предохранением от осадков и механических повреждений.

9 УТИЛИЗАЦИЯ

При утилизации упаковочного материала не забывайте, пожалуйста, об охране окружающей среды.

Если вы хотите утилизировать старую плитку, ее необходимо сдать в специализированную организацию, занимающуюся установкой и ремонтом (актуальный перечень организаций, осуществляющих гарантийный ремонт, опубликован на сайте <http://lzbt.ru/customer/service/>).

Если плитка будет отправлена на свалку или в специально отведенные места по сдаче металлолома, позаботьтесь о том, чтобы сделать ее непригодной для дальнейшего использования. Обрежьте соединительный шнур и снимите электроконфорки. Помните, что попав в детские руки, они могут привести к несчастному случаю.

10 ГАРАНТИЙНЫЕ ОБЯЗАТЕЛЬСТВА

При правильной эксплуатации, в соответствии с данным руководством, предприятие-изготовитель гарантирует надежную работу плитки в течение 1-го года, но не более 1,5 лет с даты изготовления. Срок исчисляется с даты продажи через торговую сеть.

Плитка не предназначена для использования в организациях и предприятиях общественного питания, в промышленных целях, для извлечения прибыли.

Срок службы электроплитки – 10 лет. Срок службы электроконфорки – 5000 часов.

При отсутствии в руководстве по эксплуатации штампа с отметкой даты продажи, гарантийный срок устанавливается с даты выпуска плитки.

Гарантийная замена узлов плитки производится специалистами ремонтных организаций, или заводом-изготовителем, при условии обязательной высылки на завод вышедших из строя узлов плитки и гарантийного талона, в котором указаны год выпуска, номер изделия.

При ремонте плитки отрывные гарантийные талоны заполняются и изымаются работником организации, производившей ремонт.

В случае устранения недостатков при гарантийном ремонте, срок гарантии на плитку продлевается на период, в течение которого плитка не использовалась. Указанный период исчисляется со дня обращения потребителя с требованием об устранении неисправностей, до дня выдачи плитки по окончании ремонта.

В случае утери руководства по эксплуатации с гарантийными талонами, их дубликаты заводом-изготовителем не выдаются.

Завод-изготовитель не принимает претензий на комплектность и механические повреждения плитки после ее продажи.

Завод-изготовитель не несет ответственности в случаях:

- несоблюдения правил транспортировки и хранения;
- несоблюдения правил установки и эксплуатации;
- разборки плитки лицом, не имеющим права на ремонт;
- выхода из строя электроконфорок, по причине образования трещин;
- включения плитки в сеть с повышенным напряжением;
- неисправностей, вызванных экстремальными условиями или действием непреодолимых сил (пожар, стихийные бедствия и т.п.)



Внимание! переключатель, электроконфорка, шнур соединительный при выходе из строя ремонту не подлежат и требуют замены.

Актуальный перечень организаций, осуществляющих гарантийный ремонт, опубликован на сайте <http://lzbt.ru/customer/service/>

АДРЕС ПРЕДПРИЯТИЯ-ИЗГОТОВИТЕЛЯ ООО «ЛЗБТ»:

618900, Россия, Пермский край

г. Лысьва, ул. Металлистов 1,

Тел. (34249) 9-23-50, 9-28-50

Тел./факс 9-22-48

<http://www.lzbt.ru>

E-mail: info@lzbt.ru



Электроплитка бытовая ТУ 3468-003-88059716-2015 соответствует требованиям нормативных документов **ТР ТС 004/2011** «О безопасности низковольтного оборудования»; **ТР ТС 020/2011** «Электромагнитная совместимость технических средств» и имеет сертификат соответствия **ТС RU С-RU.М.103.В.00140**.

11 СВИДЕТЕЛЬСТВО О ПРИЕМКЕ И ПРОДАЖЕ

МЕСТО ДЛЯ ЭТИКЕТКИ

Плитка двухконфорочная комплектно соответствует ТУ 3468-003-88059716-2015 и принята ОТК завода-изготовителя.

Дата продажи

Кем продана(наименование, штамп торговой организации)

Корешок гарантийного талона №1

Заменены комплектующие

Наименование ремонтной организации

Дата ремонта

Мастер

(подпись, фамилия)



МЕСТО ДЛЯ ЭТИКЕТКИ

Кем продана (наименование, штамп торговой организации)

Дата продажи

Характер неисправности

Дата выхода из строя

Выполненные работы по устранению неисправности

Израсходованные запасные части

Дата ремонта

Пригодность к эксплуатации

Подпись владельца

Наименование ремонтного предприятия

Корешок гарантийного талона №2

Заменены комплектующие

Наименование ремонтной организации

Дата ремонта

Мастер

(подпись, фамилия)



МЕСТО ДЛЯ ЭТИКЕТКИ

Кем продана (наименование, штамп торговой организации)

Дата продажи

Характер неисправности

Дата выхода из строя

Выполненные работы по устранению неисправности

Израсходованные запасные части

Дата ремонта

Пригодность к эксплуатации

Подпись владельца

Наименование ремонтного предприятия

