

Fig.1

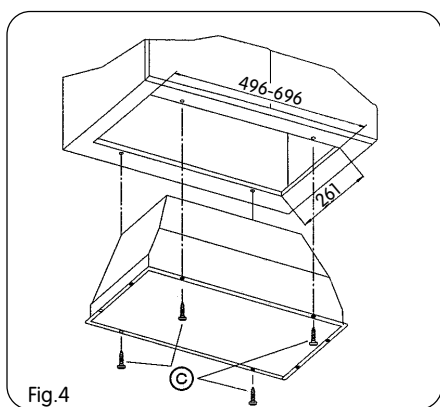


Fig.4

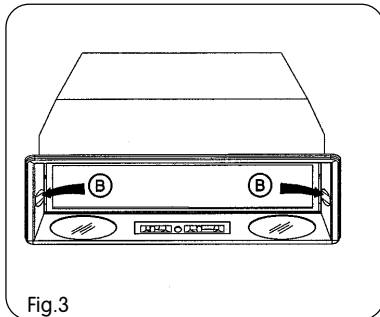


Fig.3

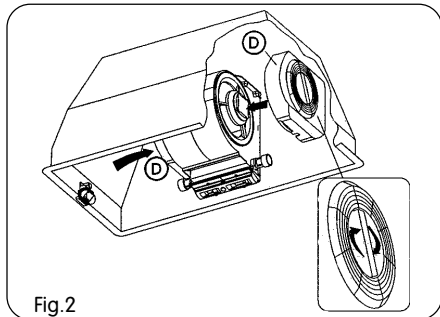


Fig.2

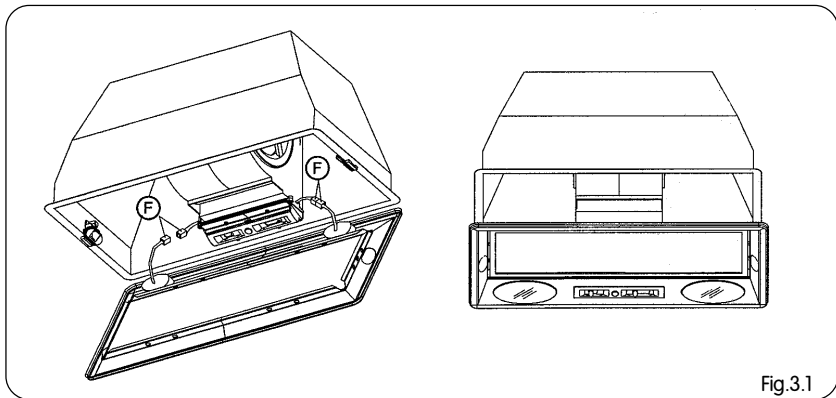


Fig.3.1



- загрязненный воздух должен выпускаться через дымоход, который используют для отвода продуктов сгорания газа и других видов топлива; должна быть соответствующая вентиляция комнаты, когда воздухоочиститель эксплуатируют во время работы приборов, сжигающих газ или другие виды топлива;
- не допускайте возникновения факельного пламени под воздухоочистителем.

СТАНОВКА

Воздухоочиститель должен быть установлен не ниже 60 см над поверхностью электрической плиты и не ниже 65 см над поверхностью газовой плиты или плиты смешанного типа.

Подсоединение к электросети

Перед тем как осуществить электрическое соединение убедитесь в том, что напряжение в электросети соответствует указанному на информационной этикетке. Настоятельно рекомендуется, чтобы электрические соединения выполнялись квалифицированным специалистом.

Воздухоочиститель, укомплектованный штепсельным разъемом следует подключить к розетке, соответствующей действующим требованиям безопасности.

Если после подключения розетка будет недоступна, либо воздухоочиститель подключается напрямую к электросети, необходимо удалить штепсельный разъем и установить стандартный двухконтактный выключатель с минимальным расстоянием между местами соединения проводов 3 мм.

Воздухоочиститель, не укомплектованный штепсельным разъемом следует подключать непосредственно к электросети, установив стандартный двухконтактный выключатель с расстоянием между местами соединения проводов не менее 3 мм.

Производитель не несет ответственности за неисправности, возникшие вследствие несоблюдения вышеперечисленных инструкций.

ОБОРУДОВАНИЕ 1-ГО КЛАССА ДОЛЖНО БЫТЬ ПОДКЛЮЧЕНО К ЗАЗЕМЛЯЮЩЕМУ УСТРОЙСТВУ

Подключение должно быть выполнено следующим образом:

- КОРИЧНЕВЫЙ = L (линия)
- СИНИЙ = N (нейтраль)
- ЖЕЛТО-ЗЕЛЕНЫЙ = ⊕ (земля)

ЭЛЕКТРИЧЕСКИЕ УСТРОЙСТВА ВТОРОГО КЛАССА НЕ ТРЕБУЮТ ЗАЗЕМЛЕНИЯ.

Электрические устройства второго класса, помеченные символом "двойной квадрат" подключаются следующим образом:

- Коричневый = L (фаза)
- Синий = N (нулевая фаза)

ЭКСПЛУАТАЦИЯ ВОЗДУХООЧИСТИТЕЛЯ

Воздухоочиститель может использоваться как для внутренней очистки и рециркуляции воздуха,

так и для удаления загрязненного воздуха из помещения через вентиляционный канал.

Использование воздухоочистителя в режиме вытяжки

Загрязненный воздух удаляется из помещения через трубу, подсоединяемому к выходному отверстию воздухоочистителя посредством переходного фланца Ø 120-150 мм ("A" Рис. 1). Недопустимо подключать вытяжку к дымоходам или вентиляционным трубам, в которых циркулирует горячий воздух или которые используются другими неэлектрическими устройствами. Обратите внимание, что работающая вытяжка удаляет из помещения воздух, необходимый для функционирования других устройств, использующих источник энергии, отличный от электрического (печь, камин и т.д.).

В иаких случаях необходимо обеспечивать дополнительную вентиляцию помещения. В случае использования вентиляционных шахт, необходимо соблюдать правила, установленные соответствующими органами. Недопустимо подсоединять вытяжку к дымоходам и шахтам, используемых для удаления продуктов горения неэлектрических устройств.

Использование воздухоочистителя в режиме фильтрации

Если не имеется возможности подключить воздухоочиститель к вентиляционному отверстию, Вы можете использовать угольный фильтр. Очищенный воздух, пришедший через фильтр, выбрасывается обратно в помещение. Для этого необходимо установить угольный фильтр в воздухоочиститель ("D" Рис. 2).

УСТАНОВКА ВОЗДУХООЧИСТИТЕЛЯ

Прежде чем подсоединять воздухоочиститель к вентиляционной шахте или использовать в режиме фильтрации необходимо осуществить его установку.

Данное устройство разработано для установки в мебельный шкафчик либо аналогичную крепежную конструкцию.

Отверстие в днище шкафчика для вентиляционного выхода воздухоочистителя должно соответствовать размерам, указанным на Рис. 4.

Для установки воздухоочистителя выполните следующее:

- снимите крышку, нажав на кнопки "B" Рис. 3;
- установите воздухоочиститель на место;
- вставьте винты, поставляемые в комплекте,

Istruzioni per l'installazione, l'uso, la manutenzione

Instructions pour l'installation, l'emploi, la manutention

Informationen fuer installation, Gebrauch, Wartung

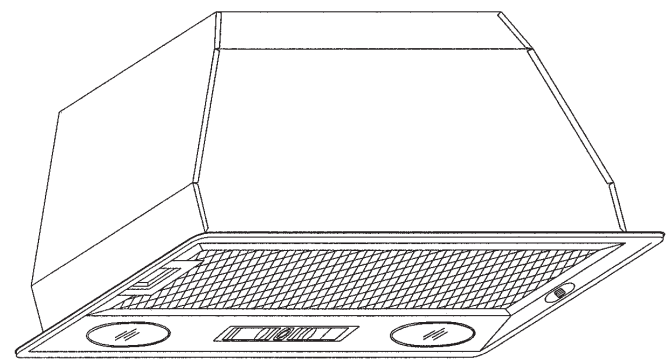
Instructions for installation, use, maintenance

Instrucciones de instalacion, uso y mantenimiento

Instructies voor het installeren, het gebruik het onderhoud

Инструкции по установке, пользованию и уходу

CANOPY - EXTRA



T01107-J110

MANUTENZIONE

Il buon funzionamento della cappa è condizionato dall'assiduità con cui vengono effettuate le operazioni di manutenzione in modo particolare del filtro grassi e del filtro al carbone attivo.

Filtro grassi

Ha il compito di trattenere le particelle grasse o solide in sospensione nell'aria. Pertanto è soggetto ad intasarsi in tempi variabili a secondo dell'uso e del tipo di cucina. In ogni caso al massimo ogni due mesi è necessario pulirlo o sostituirlo.

Il filtro grassi può essere fornito in quattro versioni: acrilico, carta, metallico, griglie in alluminio stirato.

Il **filtro acrilico** va lavato a mano in acqua tiepida e detersivo liquido neutro lasciando rinvenire lo sporco, lasciare asciugare senza torcere.

Il **filtro carta** non è lavabile e deve essere sostituito quando le righe rosse compaiono nella parte inferiore, visibili dalle forature della griglia.

Il **filtro metallico** ha una durata pressoché illimitata, va lavato come il sintetico lasciandolo asciugare prima del montaggio.

Le **Griglie in alluminio stirato** vanno lavate a mano o in lavastoviglie una volta al mese lasciandole asciugare prima del montaggio. In caso di inadempienza delle istruzioni di lavaggio c'è pericolo di incendio.

Filtro carbone

Il filtro al carbone attivo, presente solo nella versione filtrante, ha la funzione di trattenere gli odori e depurare l'aria. La saturazione del filtro carbone si verifica dopo un uso più o meno prolungato a seconda del tipo di cucina e della regolarità della pulizia del filtro grassi. In ogni caso è necessario sostituire la cartuccia al massimo ogni quattro mesi. Per lo smontaggio operare come segue:

- Togliere la cornice
- girare la manopola centrale del filtro carbone in senso antiorario ed estrarlo dalla sua sede Fig. 2. Per montare il nuovo filtro procedere in maniera inversa. Pulire frequentemente tutti i depositi sul ventilatore e le altre superfici, usando un panno inumidito con alcool denaturato o detersivi liquidi neutri non abrasivi.

SOSTITUZIONE LAMPADE ALOGENE

- Disinserire l'apparecchio dalla rete elettrica

- Rimuovere, svitando, le ghiera cromate.
- Sostituire le lampade danneggiate utilizzando esclusivamente lampade alogene da 20 W-max.
- Rimontare le ghiera cromate.

SOSTITUZIONE LAMPADE AD INCANDESCENZA 40W (E14) max.

- Disinserire l'apparecchio dalla rete elettrica
- Rimuovere la griglia
- Sostituire la lampada danneggiata con nuova di ugual valore.

ATTENZIONE! IN DETERMINE CIRCOSTANZE GLI ELETTRODOMESTICI POSSONO ESSERE PERICOLOSI.

- Non cercate di controllare i filtri con la cappa in azione.
- Non ostruite le uscite di scarico dell'aria.
- Non toccare le lampadine o il copri-lampada dopo il protratto uso dell'apparecchio.
- E' vietato cuocere cibi alla fiamma sotto la cappa.
- Evitare la fiamma libera, perché dannosa per filtri e pericolosa per gli incendi.
- Controllare costantemente la frittura per evitare che l'olio surriscaldato prenda fuoco.
- Prima di effettuare manutenzioni disinserire la cappa dalla rete elettrica.
- Si declina ogni responsabilità per eventuali danni provocati dall'inosservanza delle suddette avvertenze.

INSTALLAZIONE

- L'apparecchio deve essere installato ad una altezza minima di 60 cm. dai fornelli elettrici o 65 cm. da fornelli a gas o misti.

Collegamento elettrico

Prima di effettuare qualsiasi collegamento assicurarsi che la tensione di rete corrisponda, alla tensione riportata sull'etichetta caratteristiche situata all'interno dell'apparecchio.

Si consiglia di delegare il collegamento elettrico ad un tecnico qualificato.

Apparecchio provvisto di spina

Allacciarlo ad una presa conforme alle norme vigenti.

La spina, una volta inserita nella presa, deve trovarsi in un punto facilmente accessibile.

Se si intende allacciarlo direttamente alla rete elettrica togliere la spina ed applicare un interruttore bipolare a norme con una distanza dei contatti in apertura non inferiore a 3 mm.

Apparecchio sprovvisto di spina

Applicare una spina a norme oppure un interruttore bipolare a norme con una distanza dei contatti in apertura non inferiore a 3 mm.

Si declina ogni responsabilità per inconvenienti derivati dall'inosservanza delle suddetta disposizione.

L'APPARECCHIO IN CL 1 DEVE ESSERE COLLEGATO AD UN IMPIANTO DI TERRA

L'allacciamento deve essere eseguito come segue:

MARRONE = **L** (linea)
BLU = **N** (neutro)
GIALLO/VERDE = **⊕** (terra)

L'APPARECCHIO IN CL 2 NON DEVE ESSERE COLLEGATO AD UN IMPIANTO DI TERRA

Per gli apparecchi in classe 2°, recanti sulla etichetta caratteristiche il simbolo del doppio quadrato, l'allacciamento deve essere eseguito come segue:

MARRONE = **L** (linea)
BLU = **N** (neutro)

UTILIZZAZIONE

La cappa è realizzata per essere utilizzata in versione aspirante ad evacuazione esterna o filtrante a ricircolo interno.

VERSIONE ASPIRANTE EVACUAZIONE ESTERNA

L'aria viene evacuata all'esterno attraverso una tu-

bazione da collegare al foro di uscita Ø 120-150mm. per mezzo dell'anello di raccordo (A) Fig.1.

Non collegare lo scarico della cappa ad un condotto in cui circoli aria calda o utilizzato per evacuare fumi dagli apparecchi alimentati da un'energia diversa da quella elettrica. Fare attenzione a quando c'è il funzionamento contemporaneo di una cappa aspirante e di un bruciatore o focolare dipendente dall'aria dell'ambiente (alimentati da un'energia diversa da quella elettrica), in quanto la cappa aspirando, toglie all'ambiente l'aria di cui il bruciatore o focolare necessita per la combustione. Per un funzionamento sicuro prevedere quindi una opportuna ventilazione del locale attraverso porte, finestre o altri accorgimenti tecnici.

Per l'evacuazione esterna attenersi alle disposizioni delle autorità. L'evacuazione esterna non deve essere effettuata in una canna fumaria, utilizzata per i gas combustivi di apparecchi che non vengono azionati con energia elettrica.

VERSIONE FILTRANTE RICIRCOLO INTERNO

Quando non si ha la possibilità di evacuare l'aria all'esterno, si utilizza un filtro a carboni attivi (D). L'aria viene depurata dal filtro e rimessa nell'ambiente.

Le operazioni da eseguire sono:

-Inserire il filtro al carbone "D" Fig.2

L'aria viene rimessa nell'ambiente tramite un tubo Ø 120-150 mm. passante attraverso il pensile e collegato all'anello di raccordo (A).

FISSAGGIO DELLA CAPPA

Una volta predisposta la cappa per l'utilizzo prescelto si procede all'installazione.

- Questo apparecchio è destinato ad essere installato in un mobile o altro supporto.

- L'apertura da eseguire sul fondo del pensile deve essere secondo le dimensioni riportate nella figura 4.

Per il fissaggio della cappa procedere nel seguente modo:

a) Togliere la cornice premendo i tasti "B" Fig.3.

*ATTENZIONE: nella versione con lampade alogene disinserire i connettori "F" Fig. 3.1.

b) Inserire la cappa nell'apertura.

c) Avvitare le viti fornite a corredo attraverso i fori "C" serrando il gruppo al pensile Fig. 4.

d) Rimontare la cornice

*ATTENZIONE: nella versione con lampade alogene collegare i faretti prima di rimontare la cornice.

in apertura "C" e fissate il filtro; - installate la cappa sul supporto.

Principale: per versioni con illuminazione alogena installare le lampade prima di installare la cappa.

OBBLIGHI

Il funzionamento del purificatore d'aria dipende dalla manutenzione regolare, che in particolare riguarda la sostituzione dei filtri. Per informazioni sui filtri, consultare il manuale di istruzioni.

Filtro a carboni attivi cattura i cattivi odori e i composti organici volatili (COV). Il filtro deve essere sostituito regolarmente.

Filtro a carbone cattura i cattivi odori e i composti organici volatili (COV). Il filtro deve essere sostituito regolarmente.

Filtro ad olio cattura l'olio e i grassi. Il filtro deve essere sostituito regolarmente.

Filtro ad olio cattura l'olio e i grassi. Il filtro deve essere sostituito regolarmente.

Filtro ad olio cattura l'olio e i grassi. Il filtro deve essere sostituito regolarmente.

Filtro ad olio cattura l'olio e i grassi. Il filtro deve essere sostituito regolarmente.

Filtro ad olio cattura l'olio e i grassi. Il filtro deve essere sostituito regolarmente.

FILTRO A CARBONE

Il filtro a carbone cattura i cattivi odori e i composti organici volatili (COV). Il filtro deve essere sostituito regolarmente.

Il filtro a carbone cattura i cattivi odori e i composti organici volatili (COV). Il filtro deve essere sostituito regolarmente.

Il filtro a carbone cattura i cattivi odori e i composti organici volatili (COV). Il filtro deve essere sostituito regolarmente.

INSTALLATION

- Nous conseillons une distance de 60 cm. entre la hotte et une cuisinière électrique ou 65 cm. pour une cuisinière à gaz ou mixte.

Raccordement électrique

Avant d'effectuer le moindre raccordement, contrôlez si la tension de réseau correspond bien à la tension indiquée sur l'étiquette des caractéristiques située à l'intérieur de l'appareil.

Pour le raccordement électrique, nous vous conseillons de faire appel à un technicien qualifié.

Appareil doté de fiche

Branchez-le à une prise conforme aux normes appliquées en la matière.

Une fois qu'elle a été insérée dans la prise, la fiche doit pouvoir être facilement accessible.

Si vous désirez le brancher directement à la ligne électrique, enlevez la fiche et montez un interrupteur bipolaire conforme avec au moins 3 mm d'ouverture entre les contacts.

Appareil dépourvu de fiche

Montez une fiche conforme ou bien un interrupteur bipolaire conforme avec au moins 3 mm d'ouverture entre les contacts.

Nous déclinons toute responsabilité en cas d'inconvénients dus à l'inobservation de la disposition susdite.

L'APPAREIL EN CLASSE 1 DOIT ETRE RACCORDE A UNE INSTALLATION DE TERRE

Le branchement doit être réalisé comme suit:

MARRON = **L** (ligne)
BLEU = **N** (neutre)
JAUNE/VERT = **⊕** (terre)

L'APPAREIL EN CLASSE 2 NE DOIT PAS ETRE RACCORDE A UNE INSTALLATION DE TERRE

Pour les appareils en classe 2, dont l'étiquette des caractéristiques porte le symbole d'un double carré, procédez au branchement comme suit:

MARRON = **L** (ligne)
BLEU = **N** (neutre)

UTILISATION

La hotte est réalisée de façon qu'elle puisse être utilisée en version aspirante à évacuation extérieure, ou filtrante à recyclage intérieur.

VERSION ASPIRANTE EVACUATION EXTERIEURE

L'air est évacué à l'extérieur par un tube à raccorder

au trou d'évacuation Ø 120-150 mm. par moyen de la bague de raccord (A) Fig.1.

La hotte ne doit pas être raccordée à des conduits d'évacuation de combustion ou des conduits d'air chaud ou utilisés pour évacuer les fumées des appareils alimentés par une énergie différente que celle électrique.

Faire attention, l'orsqu'il y a le fonctionnement contemporain d'une hotte et d'un brûleur ou d'un foyer qui dépend de l'air du milieu (alimentés par une énergie différente que celle électrique), puisque la hotte, en aspirant, enlève au milieu l'air nécessaire au brûleur ou au foyer pour la combustion. Pour un fonctionnement sûr, prévoir une appropriée ventilation du local avec des portes, des fenêtres ou d'autres moyens techniques. Pour l'évacuation à l'extérieur, se conformer aux règlements des Autorités.

L'évacuation à l'extérieur ne doit pas être effectuée dans un conduit de fumée, utilisé pour les gaz combustibles des appareils qui ne sont pas alimentés par énergie électrique.

VERSION FILTRANTE RECYCLAGE INTERIEUR

Quand on n'a pas la possibilité d'évacuer l'air à l'extérieur, on emploie un filtre au charbon actif (D). L'air est purifié par le filtre et remis dans le milieu. Pour utiliser la hotte dans cette version, procéder comme suit:

-Montez le filtre à charbon "D" Fig. 2.

L'air est évacué à l'extérieur par un tube Ø 120-150 mm. à travers un meuble et joint à la bague de raccord (A).

FIXATION DE LA HOTTE

Une fois que la hotte a été réglée en fonction de la version choisie, procédez à son installation.

- Cet appareil est prévu pour installation dans un meuble ou dans tout autre support.

- Les dimensions de la découpe dans le bas du meuble doivent correspondre aux dimensions reportées figure 4.

Pour la fixation de la hotte procédez comme suit:

a) Pour enlever le cadre, appuyez sur les touches "B" Fig. 3.

*ATTENTION: dans la version avec lampes halogènes, débranchez les connecteurs "F" Fig. 3.1.

b) Glissez la hotte dans l'ouverture

c) Vissez les vis fournies avec l'appareil dans les trous "C" en serrant pour fixer le groupe au meuble Fig. 4.

d) Remontez le cadre

D) Monteer de lijst.

Belangrijk! In de versie met halogeenvlampen worden de lampen aangesloten voordat de lijst wordt gemonteerd.

ONDERHOUD

Het goed functioneren van de kap hangt af van de regelmaat waarmee het onderhoud wordt uitgevoerd, speciaal wat betreft de rooster en de koolstoffilter.

Vefilter

Heeft als functie de vetdeeltjes of vaste deeltjes die in de lucht zweven naar zich toe te trekken. Het zal daarom, aan de hand van een min of meer intensief gebruik, vroeg of laat verstopt raken. U moet het daar-om, maximaal iedere twee maanden, reinigen of vervangen.

Vefilters kunnen in vier verschillende versies geleverd worden: uit acryl, papier, metaal of uit roosters van gewalst aluminium.

Het acryl-filter moet u eerst in lauwwarm water en een vloeibaar, neutraal schoonmaakmiddel laten weken, daarna met de hand wassen en laten drogen zonder het uit te wringen.

Het papieren filter is niet wasbaar en moet worden vervangen wanneer de rode strepen aan de onderkant zichtbaar worden door de openingen van het rooster.

Het metalen filter heeft een nagenoeg onbeperkte levensduur en moet op dezelfde wijze worden gereinigd als het acryl-filter. Laat het goed drogen voor u het weer op zijn plaats monteert.

De gewalste aluminium roosters eens in de maand met de hand of in de afwasmachine wassen en ze, voor de montage, goed laten drogen.

Mochten deze reinigings-instructies niet worden nagevolgd, dan kan er brandgevaar ontstaan.

Koolstoffilter

Het actieve koolstoffilter, dat alleen in de filterende versie aanwezig is, houdt de geuren vast en zuivert de lucht.

De verzadiging van de actieve koolstof vindt plaats na een min of meer intensief gebruik van het fornuis en naar gelang van de frequentie van de reiniging van het vefilter.

In ieder geval is het noodzakelijk het patroon maximaal iedere 4 maanden te verversen.

VOOR HET VERWIJDEREN GAAT U ALS VOLGT TE WERK:

- verwijder de lijst;
- draai het handvat in het midden van de vefilter tegen de klok in en trek hem uit zijn behuizing (afb. 2).

- keer de filter om, die zich in het midden van de klok in bevindt, tegen de klok in en trek hem uit zijn behuizing (afb. 2).

Voor het monteren van de nieuwe filter gaat u omgekeerd te werk.

Reinig regelmatig het ventilatiepaneel en de andere oppervlakken, met een doek met spiritus of een neutraal niet-schurend vloeibaar schoonmaakmiddel.

VERVANGEN HALOGEENVLAMPEN

Sluit de stroom af.
Schroef de chroom moeren los.

Vervang de uitgebrande lampjes uitsluitend met halogeenvlampen van max. 20W.

Monteer de chroom moeren.

VERVANGEN GLOEILAMPEN 40W (E14) max

- Stroom afsluiten
- Rooster verwijderen
- Vervang het lampje met een nieuw lampje van gelijke waarde.

BELANGRIJK! IN BEPAALDE OMSTANDIGHEDEN KUNNEN HUISHOUDAPPARATEN GEVAARLIJK ZIJN.

- Controleer de filters niet terwijl de kap in werking is

- Laat de ventilatie-openingen vrij.

- Raak de lampjes of het afdekplaatje ervan niet aan na langdurig gebruik van de kap.

- Het is verboden om onder de kap te flamberen.

- Vermijd dat de vlammen vrij staan zonder pan erop aangezien dit de filters kan beschadigen en eventueel brand kan veroorzaken.

- Controleer bij het frituren steeds dat de olie niet te heet wordt en zodoende in brand zou kunnen vliegen.

- Sluit altijd eerst de stroom af voordat u tot onderhoud overgaat.

- Ledere aansprakelijkheid wordt afgewezen voor eventuele schade die is aangericht door het niet in acht nemen van deze regels.

HET INSTALLEREN

- Het apparaat moet worden geïnstalleerd op een afstand van 60 cm van de elektrische kookplaten en 65 cm van de gaspitten of een gemengd fornuis.

Elektrische aansluiting

Voordat u overgaat tot de elektrische aansluiting moet u controleren dat het voltage van het net overeenkomt met het voltage dat is aangegeven op het typeplaatje aan de binnenkant van het apparaat.

Wij raden aan het aansluiten van de elektriciteit over te laten aan een erkende elektricien.

Apparaat met stekker

Verbind de stekker aan een stopcontact dat voldoet aan de geldende normen.

De stekker, eenmaal in het stopcontact gestoken, moet gemakkelijk bereikbaar zijn.

Als u het apparaat rechtstreeks aan het net wilt aansluiten dan moet u de stekker verwijderen en een tweepolige stekker schakelaar volgens de normen aanbrengen met een afstand tussen de contactpunten van minstens 3 mm.

Apparaat zonder stekker

Breng een stekker aan die voldoet aan de normen of een tweepolige schakelaar volgens de normen met een afstand tussen de contactpunten van minstens 3 mm.

Wij zijn niet aansprakelijk voor schade die is veroorzaakt door het niet in acht nemen van bovenstaande richtlijnen.

HET APPARAAT IN KLASSE 1 MOET GEAARD WORDEN

Het aarden moet als volgt worden uitgevoerd:

BRUIN	=	L	(lijn)
BLAUW	=	N	(neutraal)
GEEL/GROEN	=	⊕	(aarde)

HET APPARAAT IN KLASSE 2 HOEFT NIET GEAARD TE WORDEN

De apparaten in klasse 2, aangegeven op het typeplaatje met een dubbel vierkantje, moeten worden aangesloten als volgt:

BRUIN	=	L	(lijn)
BLAUW	=	N	(neutraal)

HET GEBRUIK

De kap is vervaardigd voor gebruik in de afzuigversie met afvoer naar buiten, of de filterende versie, met luchtcirculatie.

AFZUIGVERSIE

AFVOER NAAR BUITEN

De lucht wordt naar buiten afgevoerd door een buis die wordt verbonden aan het afvoergat van Ø 120-150 mm met de aansluiting "A" afb.1.

Verbind de afvoer van de kap niet aan een leiding waar warme lucht circuleert of die gebruikt wordt voor de afvoer van walmen van apparaten die niet-elektrische gevoed worden. Let op als tegelijkertijd een afzuigkap en een gaskachel of haard, die lucht van het vertrek gebruikt, aan zijn aangezien de afzuigkap lucht aan het vertrek onttrekt die voor de gaskachel of open haard nodig zijn om te branden. Er moet dus gezorgd worden voor voldoende ventilatie van het vertrek door middel van deur, venster of andere, technische middelen. Houd u bij afvoer naar buiten aan de voorschriften van de overheid.

De afvoer naar buiten mag niet plaats vinden door een schoorsteen die gebruikt wordt voor uitlaatgassen van apparaten die niet door elektrische energie worden gevoed.

FILTRERENDE VERSIE INTERNE CIRCULATIE

Als er geen mogelijkheid bestaat tot het afvoeren van de lucht naar buiten toe, dan wordt een koolfilter (D) gebruikt. De lucht wordt door de filter gezuiverd en weer in het vertrek losgelaten.

U gaat als volgt te werk:

- Plaats de koolfilter "D", afb.2.

De lucht wordt in het vertrek losgelaten door middel van een buis van Ø 120-150 mm, die door het keukenkastje loopt en wordt aangesloten aan de sluitring (A).

HET BEVESTIGEN VAN DE KAP

Als de kap gebruiksklaar is gemaakt voor het door u gekozen gebruik gaat u over tot het installeren.

- Dit apparaat is voorbestemd voor inbouw in een kastje of andere steun.

- De opening in de bodem van het kastje moet de afmetingen hebben zoals aangegeven in afbeelding 4.

Voor het bevestigen van de kap gaat u als volgt te werk:

A) Verwijder de lijst door op de knoppen B te drukken, afb. 3.

*Belangrijk! In de versie met halogeenlampen moeten de verbindingstukken "F" worden verwijderd, afb. 3.1.

B) Plaats de kap in de opening.

C) Draai de bijgeleverde schroeven aan door de gaten C, de kap tegen het kastje drukkend (afb.4).

*ATTENTION: dans la version avec lampes halogènes, raccordez les spots avant de remonter le cadre.

ENTRETIEN

Le bon fonctionnement de la hotte dépend de la fréquence d'entretien, en particulier des filtres en fibre synthétique et au charbon actif.

Filtre a graisses

Il a la fonction de retenir les particules grasses et solides en suspension dans l'air. Il est pourtant susceptible de s'encrasser dans des délais variés selon l'utilisation et le type de cuisine. De toute façon, il est nécessaire de le nettoyer ou de le remplacer environ tous les deux mois, pour éviter cet inconvénient. Le filtre à graisses est disponible dans quatre versions: acrylique, papier, métallique et grilles en aluminium étiré.

Le **filtre acrylique** doit être lavé à la main, à l'eau tiède, avec un détergent liquide neutre, en le laissant tremper pour éliminer la saleté, laissez sécher sans torde.

Le **filtre papier** n'est pas lavable, il faut le remplacer quand on voit apparaître, à travers les trous de la grille, des rayures rouges dans le bas du filtre.

Le **filtre métallique** a une durée presque illimitée. Pour le laver, procédez comme pour le filtre synthétique, laissez-le sécher avant de le remonter.

Les **grilles en aluminium étiré** elles doivent être lavées à la main ou au lave-vaisselle 1 fois par mois en les laissant sécher avant le montage. Veuillez au respect de ces instructions de lavage, pour éviter tous risques d'incendie.

Filtre au charbon

Le filtre au charbon, présent seulement dans la version filtrante, a la fonction de retenir les odeurs et de purifier l'air. La saturation du filtre au charbon se constate après un emploi plus ou moins long, selon le type de cuisinière et la régularité de nettoyage de filtre à graisses. En tout cas, il est nécessaire de changer le filtre après, au maximum, quatre mois.

Pour le démonter, procédez comme suit:

a) enlevez le cadre;

b) tournez le bouton central du filtre à charbon dans le sens inverse des aiguilles d'une montre et sortez-le de son logement Fig. 2.

Pour monter le nouveau filtre procédez en sens

inverse.

Nettoyer souvent tous les dépôts sur le ventilateur et les autres surfaces avec un linge humecté par alcool dénaturé ou des détergents liquides, neutres, non abrasifs.

REPLACEMENT DES LAMPES HALOGÈNES

- Débranchez l'appareil de la ligne électrique.
- Enlevez en les dévissant les colliers de serrage chromés des diffuseurs.
- Changez les lampes grillées. N'utilisez que des lampes halogènes de 20W max.
- Remontez les colliers de serrage chromés.

REPLACEMENT DES LAMPES À INCANDESCENCE 40W (E14) max

- Débrancher l'appareil du réseau électrique.
- Enlever la grille
- Remplacer la lampe endommagée avec une autre de même valeur.

ATTENTION! QUELQUEFOIS LES APPAREILS ELECTROMENAGERS PEUVENT ETRE DANGEREUX

- Ne cherchez pas de contrôler les filtres avec l'hotte en marche.
- N'obstruez pas les sorties de l'air.
- Ne touchez pas les ampoules ou le cache-lampe depuis avoir utilisé longtemps l'appareil.
- Il est sévèrement interdit de faire flamber des aliments sous la hotte.
- Éviter la flamme libre, qui peut dommer les filtres et peut provoquer des incendies.
- Peut frire, mais sous contrôle, afin d'éviter que l'huile surchauffé prend feu.
- Avant de procéder à toute opération d'entretien, débrancher l'appareil du réseau électrique.
- Nous déclinons toute responsabilité en case de dommages provoqués par l'appareil du fait du non respect des disposition sus-indiquées.

INSTALLACION

- El aparato tiene que ser instalado a un altura de 60 cm. de los quemadores si éstos son eléctricos y de 65 cm. si son a gas o mixtos.

Conexión eléctrica

Antes de efectuar cualquier tipo de conexión verificar que la tensión de la red sea igual a la tensión indicada en la etiqueta de características situada dentro del aparato.

Se aconseja delegar la conexión eléctrica a un técnico especializado.

Aparato provisto de enchufe

Conéctelo a un tomacorriente conforme a las normas vigentes.

El enchufe, una vez introducido en el tomacorriente, se debe encontrar en un punto fácilmente accesible.

Si tiene la intención de conectarlo directamente a la red eléctrica, quite el enchufe y aplique un interruptor bipolar conforme a las normas con una distancia entre los contactos mayor o igual a 3 mm.

Aparato que no posee enchufe

Aplique un enchufe conforme a las normas o un interruptor bipolar conforme a las normas con una distancia entre los contactos mayor o igual a 3 mm.

Se declara toda responsabilidad por los inconvenientes derivados de la inobservancia de las disposiciones mencionadas.

EL APARATO DE CLASE 1 SE DEBE CONECTAR A TIERRA

La conexión se debe realizar del siguiente modo:

MARRÓN	=	L	(línea)
AZUL	=	N	(neutro)
AMARILLO/VERDE	=	⊕	(tierra)

EL APARATO DE CLASE 2 NO SE DEBE CONECTAR A TIERRA

Para los aparatos de 2º clase, que poseen en la etiqueta de características el símbolo del doble cuadrado, la conexión se debe realizar del siguiente modo:

MARRÓN	=	L	(línea)
AZUL	=	N	(neutro)

UTILIZACION

La campana está diseñada para ser utilizada tanto en la forma de extracción como para la forma filtrante de interior.

VERSION ASPIRANTE DE EVACUACION EXTERNA.

El aire se expulsa al exterior a través de un tubo a conectar en el orificio de salida Ø 120-150 mm. mediante el aro de sujeción (A).

No conectar el tubo de descarga de la campana a un conducto por el cual circule aire caliente o utilizado para la evacuación de humos de aparatos alimentados por una energía distinta a la eléctrica. Nótese que durante el funcionamiento sucesivo de la campana y cualquier otro aparato dependiente del aire del ambiente (alimentado por energía no eléctrica), al estar la campana en funcionamiento, ésta resta aire del ambiente necesario para la combustión.

Para un funcionamiento seguro prevease una ventilación apropiada del local a través de puertas, ventanas, etc...

Para la evacuación al exterior, atenerse a las disposiciones de la autoridad local competente. La evacuación externa no debe efectuarse en canales de humo utilizados para el gas de combustión de aparatos no alimentados por energía eléctrica.

VERSION FILTRANTE

Cuando no exista un conducto al exterior de ventilación, vd. podrá usar un filtro de carbón (D). El aire será depurado por el filtro.

Para usar el aparato de este modo, proceda de la forma siguiente:

- Introduzca el filtro de carbón "D" Fig. 2.

El aire es evacuado al ambiente mediante un tubo de Ø120-150 mm. de diametro, a través del meuble y conectado al aro (A).

FIJACIÓN DE LA CAMPANA

Una vez que ha sido preparada la campana para el uso al cual está destinada, se procede a su instalación.

- Este aparato está destinado a ser empotrado en un mueble u otro soporte.

- La abertura que deberá efectuarse en el fondo de la alacena debe coincidir con las dimensiones indicadas en la figura 4

Para la fijación, de la campana, proceder del siguiente modo:

- Extraiga el marco pulsando los botones "B" Fig. 3.

* Atención: en la versión con lámparas halógenas desconectar los conectores.

- Introducir la campana en la abertura.

- Introducir los tornillos, suministrados en dotación, en los orificios C, sujetando el grupo a la alacena Fig.4.

- Vuelva a montar el marco.

- Die Dunstabzugshaube in den Ausschnitt einsetzen.

- Diemitgelieferten Schrauben in die Löcher C einsetzen und die Einheit am Hängeschrank befestigen Abb. 4.

- Bringen sie den rahmen wieder an

*ACHTUNG: bei den versionen mit halogenlampen die strahler anschließen, bevor sie den rahmen montieren.

WARTUNG

Der einwandfreie Betrieb der Haube hängt von ihrer Instandhaltung ab; insbesondere von der Wartung des Fettfilters und des Aktivkohlefilters

Fettfilter

Dieser hat die Aufgabe, die in der Luft befindlichen Fett- oder Schmutzpartikel zurückzuhalten. Er neigt also dazu, sich in unterschiedlichen Zeitabständen, je nach Gebrauch und Herdtyp, zu verstopfen. Er muß auf jeden Fall maximal alle zwei Monate gereinigt oder ausgetauscht werden.

Fettfilter

Dieser hat die Aufgabe, die in der Luft befindlichen Fett- oder Schmutzpartikel zurückzuhalten. Er neigt also dazu, sich in unterschiedlichen Zeitabständen, je nach Gebrauch und Herdtyp, zu verstopfen. Er muß auf jeden Fall maximal alle zwei Monate gereinigt oder ausgetauscht werden.

Der Fettfilter steht in vier Versionen zur Verfügung: als Synthetik-, Papier-, Metall-Fettfilter und als Fettfilterbleche aus gezogenem Aluminium.

Den **Synthetikfilter** einweichen, ihn dann von Hand in lauwarmem Wasser und neutralem Spülmittel waschen, ihn ohne zu wringen trocknen lassen.

Der **Papierfilter** kann nicht gewaschen werden und muß ausgewechselt werden, wenn die roten Streifen im unteren durch die Öffnungen des Gitters sichtbaren Teil erscheinen.

Der **Metallfilter** hat eine fast unbegrenzte Lebensdauer; für die Reinigung wie für den Synthetikfilter vorgehen und ihn vor der Montage gut trocknen lassen.

Fettfilterbleche aus gezogenem Aluminium müssen einmal im Monat von Hand oder in der Geschirrspülmaschine gereinigt werden und vor dem Einbau getrocknet sein.

Bei Nichteinhaltung der Waschanleitungen besteht Brandgefahr.

Aktivkohlefilter

Die Sättigung der Aktivkohlefilter erfolgt je nach Herdtyp nach einer mehr oder weniger langen Benutzungsdauer und der Regelmäßigkeit, mit der Fettfilter gereinigt wird.

Auf jeden Fall ist es erforderlich, den Einsatz maximal alle 4 Monate auszutauschen.

DEMONTAGE DES KOHLEFILTERS

- Den Rahmen abnehmen

- Den mittleren Knopf des Aktivkohlefilters nach links aus seinem Sitz herausdrehen. Abb.2.

Zur Montage des neuen Filters in umgekehrter Reihenfolge vorgehen.

Außerdem sind alle Schmutzablagerungen am Gebläse und auf den anderen Flächen oft zu reinigen. Sie ein mit denaturiertem Alkohol angefeuchtetes Tuch oder ein mildes Flüssig-Spülmittel. Keinen Scheuersand verwenden!

Bei Nichtbeachtung der Reinigungsanweisung besteht Feuergefahr.

WECHSELN DER HALOGENLAMPEN

- Die Dunstabzugshaube vom Stromnetz abschalten.

- Die verchromte Lampenfassung abschrauben.

- Die beschädigte Lampe ersetzen; es sind nur max 20W Lampen zu verwenden.

- Die verchromten Lampenfassungen wieder aufdrehen.

WECHSELN DER GLÜHLAMPEN max. 40W (E14)

- Das Gerät vom Stromnetz abschalten.

- Das Gitter abheben

- Die defekte Lampe durch eine neue gleicher Wattzahl ersetzen.

ACHTUNG! UNTER BESTIMMTEB N UMSTÄNDEN STELLEN HAUSHALTSGERÄTE EINE GEFAHR DAR.

- Die Filter niemals dann überprüfen, wenn die Haube oin Betrieb ist.

- Die Luftaustrittöffnungen nicht verstopfen.

- Bei Längerem Betrieb des Gerätes, Glühbirnen und Lampenabdeckung nicht berühren.

- Flambieren unter der Haube ist unzulässig

- Offenes Feuer vermeiden, da es den Filter Beschädigt und Brandgefahr entsteht.

- Frittievorgänge müssen überwacht werden, um eine Überhitzung des öls- und in der Folge Brandgefahr zu vermeiden.

- Bevor Wartungsarbeiten durchgeführt werden, das Gerät stromlos machen.

- Der Hersteller übernimmt keine Verantwortung für eventuelle Schäden, die durch Nichtbeachtung der vorliegenden Hinweise entstanden sind.

MONTAGE

- Bei der Montage des Gerätes sind folgende Abstände einzuhalten: über Elektroherden 60 cm. über Gas- und Kombiherden 65 cm.

Elektrischer Anschluß

Vor dem Anschluß muß sichergestellt werden, daß die Netzspannung den auf dem Typenschild (im Innern des Gerätes) angegebenen Werten entspricht. Bitte lassen Sie den Elektroanschluß ausschließlich durch Fachpersonal durchführen.

Mit Stecker bestücktes Gerät

Schließen Sie das Gerät an eine den einschlägigen Bestimmungen entsprechende Steckdose an. Der angeschlossene Stecker sollte sich an einer leicht zugänglichen Stelle befinden. Sollte das Gerät direkt an das Stromnetz angeschlossen werden, ist der Stecker zu entfernen, und eine Trennvorrichtung mittels eines vorschriftsmäßigen zweipoligen Schalters mit einer Kontaktöffnung, die 3 mm nicht unterschreiten darf, zu installieren.

Gerät ohne Stecker

Versehen Sie das Gerät mit einem vorschriftsmäßigen, den einschlägigen Normen entsprechenden Stecker oder einem zweipoligen Schalter mit einer Kontaktöffnung, die 3 mm nicht unterschreiten darf. Jegliche Haftung für Schäden, die durch Nichtbeachtung obiger Anweisungen auftreten, wird zurückgewiesen.

GERÄTE DER KLASSE 1 MÜSSEN AN EINEN ERDLEITER ANGESCHLOSSEN WERDEN

Der Anschluß ist wie folgt vorzunehmen:

BRAUN	=	L	(Leitungsnetz)
BLAU	=	N	(Nulleiter)
GELB/GRÜN	=	⊕	(Erde)

GERÄTE DER KLASSE 2 ERFORDERN KEINEN ERDANSCHLUSS

Geräte der Klasse 2, auf deren Typenschild das Symbol eines Doppelsechsecks abgebildet ist, sind wie folgt anzuschließen:

BRAUN	=	L	(Leitungsnetz)
BLAU	=	N	(Nulleiter)

BETRIEBSART

Die Haube kann sowohl als Abluftgerät als auch als Umluftgerät eingesetzt werden.

EINSATZ ALS ABLUFTGERÄT

Die Luft wird durch eine Rohrleitung, die mit dem Ringstutzen (A) Abb. 1 an die Luftaustrittsöffnung Ø

120-150 mm. anzuschließen ist, ins Freie abgeleitet. Die Abluft darf nicht in einen Entlüftungsschacht, in dem Warmluft zirkuliert oder der für die Entlüftung der Abgase von nicht elektrisch betriebenen Geräten verwendet wird, abgeleitet werden. Bei gleichzeitigem Betrieb einer Dunstabzugshaube und einer umluftabhängigen Feuerstätte (z.B. Gas-, Öl- oder kohlebetriebene Heizgeräte, Durchlauferhitzer usw.) ist Vorsicht geboten, da die Abzugshaube beim Absaugen der Luft dem Raum die Luft entzieht, die Feuerstätte zur Verbrennung benötigt.

Für einen sicheren Betrieb ist deshalb durch Türen, Fenster oder andere technische Maßnahmen die ausreichende Belüftung des Raumes sicherzustellen.

Bei Ableitung der Abluft sind die behördlichen Vorschriften zu beachten. Die Abluft darf nicht in einen Schornstein abgegeben werden der für Abgase von geräten, die mit nicht elektrischer Energie betrieben werden, benutzt wird.

ACHTUNG:

Bei gleichzeitigem Betrieb der Dunstabzugshaube im Abluftbetrieb und Feuerstätten darf im Aufstellraum der Feuerstätte der Unterdruck nicht höher als 4 Pa(4x10⁻⁵ bar) sein.

EINSATZ ALS UMLUFTGERÄT

Besteht keine Möglichkeit, die Abluft ins Freie abzuleiten, ist die Verwendung eines Aktivkohlefilters vorgesehen. Die Abluft wird durch den Filter gereinigt und strömt wieder in den Raum zurück. Folgende Arbeitsschritte sind durchzuführen:

- Fügen sie den kohlefilter "D" ein (Abb. 2).
- Die Luft wird durch ein Rohr mit Ø 120-150 mm. Durchmesser, das durch den Hängeschrank verläuft und an den Rinstutzen (A) angeschlossen wird, wieder in den Raum zurückgeführt.

BEFESTIGUNG DER DUNSTABZUGSHAUBE

Nachdem die Dunstabzugshaube für den entsprechenden Einsatz eingestellt worden ist, können Sie diese installieren:

- Dieses Gerät ist für den Einbau in einen Hängeschrank oder ähnliches bestimmt.
- Es ist ein Ausschnitt in den Boden des Hängeschrankes vorzunehmen, der den in der Abbildung 4 angegebenen Abmessungen entspricht.

Zur Befestigung der Dunstabzugshaube verfahren Sie wie folgt:

- Nehmen sie den rahmen ab und drücken sie die taste "B" Abb. 3.

*ACHTUNG: in der version mit halogenlampen zuerst die verbindler "F" ausschalten Abb. 3.1.

*Atención: en la versión con lámparas halógenas conectar los focos antes de volver a montar el marco.

MANTENIMIENTO

El buen funcionamiento de la campana depende de la regularidad con la que se efectúan las labores de mantenimiento, especialmente della rejilla y del filtro de carbón activo.

Filtro de grasas

Tiene la función de retener las partículas de grasa o sólidas en suspensión en el aire. Por lo tanto, se puede tapar en distintos momentos según el uso y el tipo de cocina. De todos modos, cada dos meses al máximo es necesario limpiarlo o sustituirlo.

El filtro de grasas puede ser suministrado en cuatro versiones:

acrílico, papel, metálico y rejillas de aluminio estirado.

El filtro acrílico se lava a mano con agua tibia y detergente líquido neutro, dejando aflorar la suciedad, se deja secar sin retorcer.

El filtro de papel no es lavable y debe ser sustituido cuando las líneas rojas aparecen en la parte inferior, visibles a través de los orificios de la rejilla.

El filtro metálico tiene una duración casi ilimitada, se lava igual que el sintético, dejándolo secar antes del montaje.

Las rejillas de aluminio estirado son lavadas a mano o el lavaplatos una vez al mes, dejándolos secar antes del montaje.

En caso de inobservancia de las instrucciones de lavado, existe el peligro de incendio.

Filtro de carbon activo

El filtro de carbón activo, presente en la versión de campana filtrante, cumple la tarea de detener los olores y depurar el aire que pasa.

La saturación de este filtro se produce después de un uso

prolongado, conforme el tipo de preparaciones y de la regularidad con que se limpia el filtro grasas. De todos modos, conviene reemplazar el cartucho cada cuatro meses.

PARA EL DESMONTAJE, OPERAR DEL SIGUIENTE MODO:

- Quitar el marco
 - Girar el botón central del filtro de carbón en sentido antihorario y extraerlo de su sede (fig.2).
- Para montar el nuevo filtro proceder del modo inverso.

Limpia frecuentemente todos los depósitos sobre el ventilador y otras superficies, usando un pano humedecido con alcohol desnaturalizado o

detergentes líquidos neutros no abrasivos.

SUSTITUCIÓN DE LAS LÁMPARAS HALÓGENAS

- Desconectar el aparato de la red eléctrica.
- Extraer, desatornillando, las virolas cromadas
- Sustituir las lámparas dañadas utilizando exclusivamente lámparas halógenas de 20 W-máx.
- Montar nuevamente las virolas cromadas.

SUSTITUCIÓN DE LAS LÁMPARAS INCANDESCENTES 40W (E14) máx

- Dejar sin corriente el aparato
- Quitar la rejilla
- Sustituir la bombilla dañada con una nueva de igual valor.

ATENCIÓN! EN DETERMINADAS CIRCUNSTANCIAS LOS ELECTRODOMESTICOS PUEDEN RESULTAR PELIGROSOS.

- No manipular el filtro con la campana en marcha.
- No obstruir el tubo de descarga.
- No tocar la lámpara o su protección después de un uso prolongado del aparato.
- No cocinar a la llama debajo de la campana.
- Cocinar a la llama es perjudicial para los filtros y existe peligro de incendio.
- Cuando se realicen fritos, controlar constantemente la paella ya que el aceite puede incendiarse.
- Antes de efectuar cualquier operación de limpieza desconectar la campana de la red eléctrica.
- Se declina toda responsabilidad por danos eventualmente provocados por no haber observado las citadas advertencias.

INSTALLATION

- When installed the hood must not be less than 60 cm. above electric burners or 65 cm. above gas or mixed burners.

Electrical Connection

- Before making the electrical connection, make sure that the voltage of the electrical mains complies with the value indicated on the rating sticker. It is highly recommended that the connection be made by a qualified electrician.

Unit Fitted with Plug

Insert the plug into an outlet that complies with the electrical safety codes currently in effect.

Once inserted into the outlet, the plug must be easily accessible. If you intend to connect the unit directly to the electrical mains, remove the plug and install a standard bipolar switch with a minimum contact break of 3 mm.

Unit Not Fitted with a Plug

Install a standard plug or a standard bipolar switch with a minimum contact break of 3 mm. The manufacturer will not be held liable for any problems arising out of the failure to comply with the foregoing instructions.

CLASS 1 APPLIANCES MUST BE EARTHED

The connection must be made as follows:

BROWN	=	L	(current)
BLUE	=	N	(neutral)
YELLOW/GREEN	=	⊕	(earth)

CLASS 2 APPLIANCES DO NOT HAVE TO BE EARTHED

Class 2 appliances labelled with the symbol in the form of a double square must be connected as follows:

BROWN	=	L	(current)
BLUE	=	N	(neutral)

UTILIZATION

The hood is designed to be utilized either for suction version at external evacuation or filtering version at internal recirculation.

SUCTION VERSION

EXTERNAL EXHAUST

The air is vented outdoors by a duct which must be connected to exhaust hole Ø 120-150 mm. by the connecting ring (A) Fig.1. The hood must not be connected to fuel exhaust flues or to a duct in which hot air is circulated, or is utilized to remove the fumes

from appliances stocked by an energy different from the electric one. Pay attention when there is the contemporary functioning of an hood and a burner or furnace depending from the air of the surrounding (stocked by an energy different from the electric one), because the hood, suctioning, takes away from the surrounding the air that the burner or the furnace need for the combustion.

So, for a sure functioning, provide a suitable ventilation of the room by doors, windows or other technical devices.

For the external exhaust you have to follow the Authority's rules. The external exhaust must not be made in a flue, utilized for the combustible gas of appliances not stocked by the electric energy.

FILTERING VERSION

INTERNAL RECYCLING

When there is no exhaust duct for venting outdoors, you can use a carbon filter. The air is depurated by the filter and put again in the surrounding. To use the appliance in this version, proceed as follows:

- Insert the carbon filter "D" Fig. 2.
- The air is vented outdoors by a duct Ø 120-150 mm. passig through the wall units and connected to the connecting ring (A).

MOUNTING THE HOOD

Once the hood has been set up to vent or recirculate the air, proceed with the installation process.

- This appliance is designed to be installed within a cabinet or other supporting structure.
- The cutout which must be made on the bottom of the cabinet must have the dimensions shown in Figure 4.

Tho mount the hood, proceed as follows:

- Remove the frame by pushing the buttons "B" Fig. 3.

*Note: For the version with halogen lamps, switch off the connectors "F" Fig. 3.1.

- Insert the hood into the cutout.
- Insert the screws supplied with the hood into the "C" holes and tighten the hood to the cabinet (Fig. 4).
- Remount the frame

*Note: For the version with halogen lamps, connect the spot lights before remounting the frame.

MANTENANCE

The effective functioning of the hood depends on the regularity with which the maintenance operations are carried out, particularly in the case of the synthetic-fibre and activated charcoal filters.

Grease filter

It has the function of catching the fat and solid particles suspended in the air. It is thus subject to clogging at various intervals, according to use and the type of cooking.

In any case it is necessary to clean the filter at least every two months, or replace it.

The grease filter is available in four versions: acrylic, paper, metal and stretched aluminium.

The acrylic filter

should be washed by hand in warm water using a neutral liquid detergent.

Let soak and allow the grease and impurities to escape. Let dry without twisting.

The paper filter

cannot be washed and must be replaced when the red lines appear on the bottom part of the filter. The lines are visible through the holes in the grill.

The metal filter

lasts almost indefinitely. The cleaning procedure is the same as that for the acrylic filter.

Let dry before reinstalling.

Stretched aluminium filters

they are to be washed by hand or by dishwasher once a month and leaving them to dry before fitting.

Failure to correctly follow these cleaning procedures will result in the risk of fire.

Charcoal filter

The charcoal filter, present only in the filtering version, has the function of trapping odors and purifying the air.

The saturation of the charcoal filter occurs after more or less prolonged utilization, depending on the type of cooking and on the regularity of cleaning of the grease filter. In any case it is necessary to replace the cartridge at least every four months.

TO REMOVE THE CHARCOAL FILTER, PROCEED AS FOLLOWS:

- Remove the frame
- Turn the center knob on the charcoal filter in the counterclockwise direction and remove the filter from its seat (Fig. 2).

To install the new filter proceed as described above in the reverse order.

Clean frequently au the deposits on the fan and other surfaces, utilizing a cloth moistened by methylated spirits or neutral and not abrasive fluid detergent.