

РОБОТ-ПЫЛЕСОС

Руководство по эксплуатации
прочитайте внимательно перед эксплуатацией

ВВЕДЕНИЕ

Инструкция по мерам безопасности.....	4
Рекомендации по установке, эксплуатации, уходу и хранению.....	4
Особенности.....	5
Подготовка пылесоса к работе.....	5

ОБЗОР УСТРОЙСТВА

Комплектация.....	6
Общий вид.....	6
Пульт дистанционного управления.....	7

ЭКСПЛУАТАЦИЯ

Подготовка к работе.....	7
Использование пылесоса.....	7
Режимы работы робота-пылесоса.....	8
Уход и чистка.....	9

ПРОЧЕЕ

Технические характеристики.....	10
Информация о сертификате соответствия.....	10
Поиск неисправностей.....	11
Сервисное обслуживание.....	12

ИНСТРУКЦИЯ ПО МЕРАМ БЕЗОПАСНОСТИ



Символ опасности

Напоминание пользователю о высоком напряжении.



Символ предупреждения

Напоминание пользователю о проведении всех действий в соответствии с инструкцией.

ПРЕДУПРЕЖДЕНИЯ:

- Использовать устройство согласно данной инструкции.
- Не использовать устройство в помещениях, где в воздухе могут содержаться пары легковоспламеняющихся веществ.
- Используйте только приспособления, входящие в комплект устройства.
- Чтобы предотвратить риск пожара или удара током, избегайте попадания в устройство воды и эксплуатации устройства в условиях высокой влажности.
- Никогда самостоятельно не вскрывайте устройство – это может стать причиной поражения электрическим током, привести к выходу устройства из строя и аннулирует гарантийные обязательства производителя. Для ремонта и технического обслуживания обращайтесь только в сервисные центры, уполномоченные для ремонта изделий торговой марки BVK.
- Для электропитания устройства используйте электросеть с надлежащими характеристиками. Напряжение сети электропитания должно соответствовать данным, указанным на панели устройства.
- Не подвергайте устройство воздействию прямых солнечных лучей, низких и высоких температур и повышенной влажности.

Избегайте резких перепадов температуры и влажности.

При перемещении устройства из прохладного помещения в теплое и наоборот распакуйте устройство перед началом эксплуатации и подождите 1-2 часа, не включая его.

- Не устанавливайте на устройство посторонние предметы. Оберегайте устройство от ударов, падений, вибраций и иных механических воздействий.
- Не закрывайте вентиляционные отверстия и не устанавливайте устройство в местах, где нормальное охлаждение устройства во время работы невозможно.
- Не используйте при чистке устройства абразивные материалы и органические соединения (алкоголь, бензин и т.д.). Для чистки корпуса устройства допускается использование небольшого количества нейтрального моющего средства.
- В целях предотвращения поражения электротоком не допускайте погружения проводов или всего изделия в воду.
- Использование устройства детьми или лицами с ограниченными возможностями рекомендуется только под присмотром лиц, отвечающих за их безопасность. Не допускайте использования устройства детьми в качестве игрушки.
- Не оставляйте включенное устройство без присмотра.
- По окончании пользования не забывайте отключать изделие от сети. Также обязательно отключайте его от сети перед началом мойки или протирки влажной тканью.
- Не эксплуатируйте пылесос при поврежденном шнуре питания, а также в случаях, если нарушена нормальная работа изделия, если оно падало или было повреждено каким-либо другим образом. Обратитесь в Уполномоченный сервисный центр.

- Не используйте изделие вне помещений.
- Не допускайте перегибания шнура через острый край предметов или его касания нагретых поверхностей.
- Не устанавливайте изделие вблизи газовых и электрических плит, а также духовок.
- При отключении изделия от сети держитесь только за вилку, не тяните за провод – это может привести к повреждению провода или розетки и вызвать короткое замыкание.
- Используйте изделие по прямому назначению.
- Настоящее изделие предназначено только для использования в быту.
- Не подключайте пылесос к сети, перегруженной другими электрическими приборами, это может привести к тому, что он не будет функционировать должным образом.
- В случае использования сетевой вилки или приборного соединителя в качестве отключающего устройства отключающее устройство должно оставаться легкодоступным.
- Пылесос предназначен только для бытового применения для уборки и чистки соответствующих поверхностей. Не применяйте устройство в промышленных и коммерческих целях.
- Не накрывайте пылесос во время работы. Это может привести к повреждению устройства и пожару.
- Запрещается смотреть внутрь работающего прибора или опускать туда руки. Это может привести к травме.
- Запрещается помещать внутрь пылесоса посторонние предметы.
- Следите, чтобы панель управления всегда была в свободном доступе.
- При обнаружении дефектов, деформаций корпуса или неисправности нагревательного элемента немедленно выключите устройство и отключите штепсельную вилку от сети электропитания.
- Некорректное подключение устройства или использование не по назначению могут привести к повреждениям, которые не являются гарантийными случаями.
- Не рекомендуется использовать устройство во время грозы.

РЕКОМЕНДАЦИИ ПО УСТАНОВКЕ, ЭКСПЛУАТАЦИИ, УХОДУ И ХРАНЕНИЮ

- Перед использованием устройства внимательно ознакомьтесь с руководством по эксплуатации. После чтения, пожалуйста, сохраните его для использования в будущем.
- Все иллюстрации, приведенные в данной инструкции, являются схематическими изображениями реальных объектов, которые могут отличаться от их реальных изображений.
- Осторожно распакуйте изделие и удалите весь упаковочный материал. Протрите корпус и внутренние

части чистой влажной тряпкой для удаления пыли.

Не используйте для этих целей абразивные и органические моющие средства и жесткие мочалки.

- При первом включении пылесоса остатки производственных жидкостей и масел могут вызвать на непродолжительное время появление запаха и дыма, что не является признаком неисправности устройства.
- В случае возникновения дыма из пылесоса при дальнейшей эксплуатации отключите его из розетки и обратитесь в сервисные центры, уполномоченные для ремонта изделий торговой марки ВВК.
- Данный пылесос не предназначен для отопления, использования в промышленных или лабораторных целях.
- Если шнур питания поврежден, он должен быть заменен специалистом из сервисного центра ВВК.
- Не устанавливайте устройство в замкнутом пространстве – под шкафами, в углу помещения, внутри ограждающих конструкций – это может привести к перегреву устройства и выходу его из строя.
- Перед подключением пылесоса проверьте, чтобы на корпусе, контактах, шнуре питания, штепсельной вилке не было влаги.
- Не чистите влажные поверхности; пылесос не предназначен для удаления жидкости.
- Следите, чтобы в вентиляционные отверстия не попадали посторонние предметы и они не были заблокированы.
- Не включайте пылесос без установленных фильтров.
- Запрещается использовать устройство в качестве игрушки детям, домашним животным и т.п.

ОСОБЕННОСТИ

- 5 режимов работы
- Сухая и влажная уборка
- Автоматическое возвращение на зарядную базу при низком заряде батареи
- Пульт дистанционного управления
- Сенсорные датчики для ориентации в пространстве
- Емкость пылесборника 0,3 л
- Двойная система фильтрации
- Работа от аккумулятора до 95 минут
- Низкий уровень шума

ПОДГОТОВКА ПЫЛЕСОСА К РАБОТЕ

Подготавливайте пылесос к работе, соблюдая меры безопасности. Перед первым использованием выполните следующие действия:

- Распакуйте пылесос.
- Удалите весь упаковочный материал.
- Сохраните заводскую упаковку.
- Проверьте комплектацию.
- Ознакомьтесь с мерами безопасности.
- Осмотрите пылесос на наличие дефектов и деформаций.
- Убедитесь, что параметры питания, указанные на панели изделия, соответствуют параметрам питающей сети.
- Убедитесь в отсутствии искрения в местах соединения штепсельной вилки (адаптера питания) и розетки, а также запаха гари. При искрении и присутствии запаха гари отсоедините штепсельную вилку от розетки и обратитесь в организацию, обслуживающую вашу электрическую сеть, и в специализированный сервисный центр ВВК.
- Протрите корпус пылесоса чистой сухой тканью.

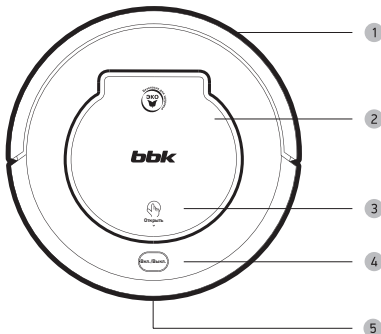
Уважаемый покупатель, благодарим вас за выбор техники компании ВВК!

Пылесос – это устройство, предназначенное для бытового применения для уборки и чистки соответствующих поверхностей. Устройство предназначено для личных, семейных, домашних и иных нужд, не связанных с осуществлением предпринимательской деятельности. Во избежание неправильной эксплуатации, а также для правильного подключения прочтите внимательно данное руководство. Дополнительную информацию вы можете получить у продавца или в компании ВВК.

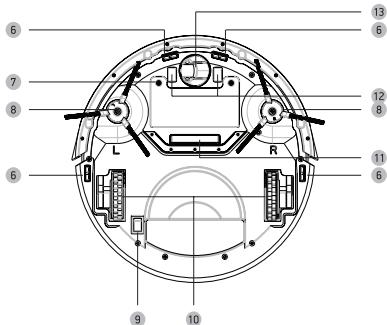
КОМПЛЕКТАЦИЯ

- Пылесос 1 шт.
- Щетка для чистки фильтра 1 шт.
- Пульт дистанционного управления 1 шт.
- Зарядная док-станция 1 шт.
- Адаптер питания 1 шт.
- Комплект щеток для пылесоса 2 компл.
- Тряпка для влажной уборки 2 шт.
- Контейнер для воды 1 шт.
- Руководство по эксплуатации 1 шт.
- Гарантийный талон 1 шт.

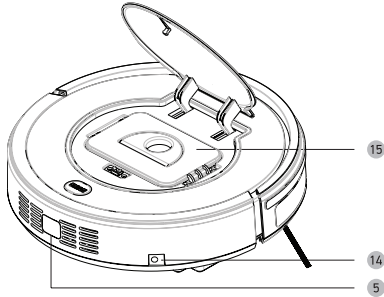
ОБЩИЙ ВИД



- 1 Бампер пылесоса
- 2 Верхняя крышка отсека пылесборника и фильтров
- 3 Клавиша открывания верхней крышки
- 4 Клавиша рабочего режима/режима ожидания
- 5 Инфракрасный датчик

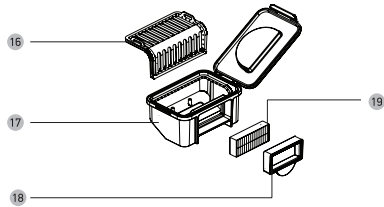


- 6 Датчик пространственного положения пылесоса
- 7 Отсек аккумуляторной батареи
- 8 Щетка
- 9 Клавиша включения/выключения пылесоса
- 10 Колесо
- 11 Воздухозаборник
- 12 Контакты зарядной базы
- 13 Направляющий ролик



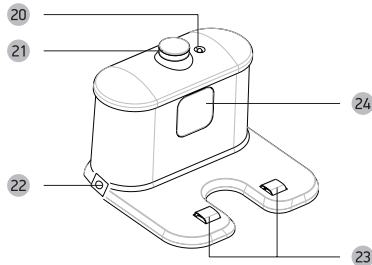
- 14 Разъем адаптера питания
- 15 Контейнер пылесборника с фильтрами

Контейнер для сбора пыли



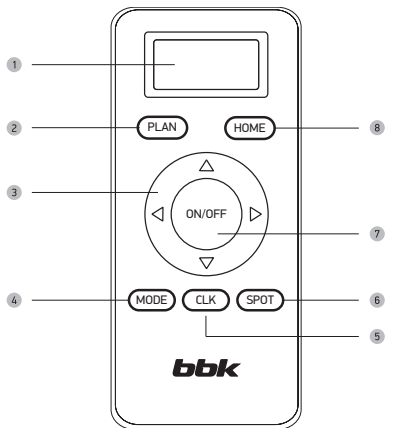
- 16 Фильтр грубой очистки
- 17 Корпус пылесборника
- 18 Крышка HEPA-фильтра
- 19 HEPA-фильтр

Зарядная док-станция



- 20 Индикатор питания
- 21 Генератор инфракрасных лучей
- 22 Разъем адаптера питания
- 23 Контакты зарядной базы
- 24 Передатчик инфракрасных лучей

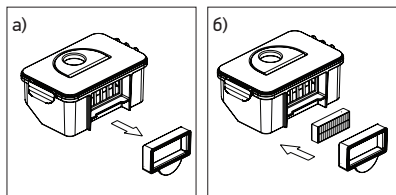
Пульт дистанционного управления



- 1 LCD-дисплей
- 2 Клавиша PLAN - уборка по расписанию
- 3 Клавиша управления
- 4 Клавиша MODE - выбор режима работы
- 5 Клавиша CLK - настройка времени
- 6 Клавиша SPOT - включение локальной уборки
- 7 Клавиша ON/OFF - рабочий режим/режим ожидания
- 8 Клавиша HOME - возврат к базовой станции

ПОДГОТОВКА К РАБОТЕ

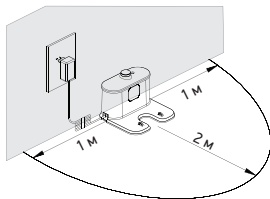
Робот-пылесос поставляется в собранном виде. Перед началом работы требуется установить щетки пылесоса на штатные места согласно маркировке: L - слева, R - справа - и закрепить их. Также необходимо установить HEPA-фильтр, идущий в комплекте, на штатное место, как показано на рисунке ниже:



Зарядка аккумуляторной батареи

Перед первым включением пылесоса обязательно произведите зарядку аккумуляторной батареи в течение примерно 4-5 часов. Не рекомендуется оставлять устройство на зарядке более 10 часов.

Расположите зарядную док-станцию, как показано на рисунке ниже, подключите адаптер питания к станции, а затем к сети питания (индикатор в верхней части базовой станции будет мигать).



Включите робот-пылесос, используя клавишу включения/выключения на нижней части устройства. Клавиша ВКЛ./ВЫКЛ. на верхней части устройства будет мигать - пылесос находится в режиме ожидания (если в течение 30 секунд не последует никакая-либо команда, пылесос переходит в спящий режим). Нажмите клавишу HOME на пульте ДУ - пылесос направится к установленной док-станции для зарядки аккумулятора. Также можно произвести зарядку пылесоса, подключив адаптер питания непосредственно к разъему на боковой стороне устройства.

ПРИМЕЧАНИЕ

- Если устройство отключено клавишей на нижней панели, то при нажатии клавиши HOME на пульте ДУ клавиша ВКЛ./ВЫКЛ. на верхней части устройства будет мигать красным и прозвучит несколько звуковых сигналов.
- Базовую док-станцию необходимо всегда оставлять подключенной к сети питания, чтобы обеспечить возможность подзарядки робота-пылесоса, а также передачу сигналов от базовой станции к устройству.
- Во время зарядки клавиша ВКЛ./ВЫКЛ. на верхней части устройства будет постоянно гореть красным.
- Когда аккумулятор будет полностью заряжен, прозвучат 5 звуковых сигналов.
- Робот-пылесос оборудован системой контроля заряда аккумулятора. При снижении заряда пылесос автоматически направится к базовой станции для подзарядки.

ИСПОЛЬЗОВАНИЕ ПЫЛЕСОСА

Включите робот-пылесос клавишей на нижней части устройства. Клавиша ВКЛ./ВЫКЛ. на верхней части устройства будет постоянно гореть синим. Нажмите клавишу ON/OFF на пульте ДУ или клавишу ВКЛ./ВЫКЛ. на верхней панели устройства для начала уборки, раздастся 3 звуковых сигнала, индикатор на верхней панели прибора начнет мигать синим. В случае низкого заряда аккумулятора индикатор будет мигать красным и пылесос направится к базовой док-станции для зарядки.

ПРИМЕЧАНИЕ

- Если устройство находится в режиме ожидания, однократное нажатие клавиши ВКЛ./ВЫКЛ. на верхней части переводит его в рабочее положение, повторное нажатие - запуск программы уборки.

Для приостановки работы устройства нажмите клавишу ON/OFF на пульте ДУ или клавишу ВКЛ./ВЫКЛ. на верхней части корпуса устройства. Во время паузы в работе пылесоса возможно внесение изменений в режимы его работы. Если в течение 30 секунд не последует никакая-либо команда, пылесос переходит в спящий режим, индикатор отключается,

питание устройства при этом не отключается. Для принудительного перевода в спящий режим нажмите и удерживайте клавишу ON/OFF на пульте ДУ или клавишу ВКЛ./ВЫКЛ. на верхней части устройства в течение 2 секунд.

РЕЖИМЫ РАБОТЫ РОБОТА-ПЫЛЕСОСА

Настройка уборки по расписанию

Вы можете запрограммировать устройство для уборки в определенное время (отложенный старт вплоть до 23 часов). Например, время на данный момент 9:00 утра, вы выставляете 6:30 на пульте управления. Робот начнет уборку после 6 часов 30 минут, то есть в 15:30. Так как данный режим - ежедневный, устройство будет начинать уборку каждый день в 15:30, если пользователь не выключит питание пылесоса. Программирование отложенного старта невозможно, если устройство подключено к адаптеру питания напрямую.

Для начала программирования:

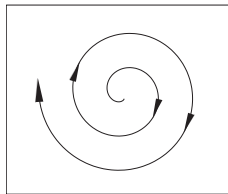
- 1) Если пылесос находится в спящем режиме (индикатор не светится, пылесос не на базе), выведите его из спящего режима нажатием клавиши ON/OFF на пульте ДУ или клавишу ВКЛ./ВЫКЛ. на верхней части корпуса устройства. Если индикатор пылесоса светится, перейдите сразу ко второму пункту.
- 2) Нажмите и удерживайте клавишу PLAN на пульте ДУ, на дисплее отобразится время «00:00».
- 3) Используйте клавиши ВВЕРХ/ВНИЗ для установки времени, через которое пылесос начнет работу. Переключение между часами и минутами осуществляется клавишами ВЛЕВО/ВПРАВО.
- 4) Подтвердите время начала работы нажатием клавиши ON/OFF на пульте ДУ. Индикатор на верхней части корпуса пылесоса загорится розовым примерно на две секунды и прозвучит один звуковой сигнал.
- 5) Для выхода из меню настройки нажмите и удерживайте клавишу PLAN на пульте ДУ.
- 6) Для отмены данного режима уборки необходимо войти в меню PLAN (переход в данную функцию осуществляется нажатием и удержанием клавиши PLAN), после чего нажать клавишу ON/OFF. Индикатор на верхней части корпуса пылесоса останется синим и прозвучат два звуковых сигнала.

ПРИМЕЧАНИЕ

- Если при нажатии клавиши PLAN индикатор на верхней панели устройства загорится розовым, то установлена программа уборки по расписанию. В противном случае индикатор не изменит цвет и раздастся 1 звуковой сигнал.
- Программа уборки по расписанию выполняется ежедневно в установленное время.
- Настройки уборки по расписанию будут сброшены, если выключить робот-пылесос клавишей на нижней части устройства.
- Если робот-пылесос подключен к адаптеру питания напрямую (без зарядной док-станции), настроить программу уборки по расписанию невозможно.

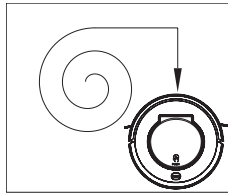
Локальная уборка (индикация mode 1)

В данном режиме робот-пылесос работает на ограниченном пространстве с повышенным уровнем всасывания и шума. По завершении уборки рекомендуется переводить устройство в режим автоматической уборки. Для запуска локальной уборки нажмите клавишу SPOT на пульте ДУ.



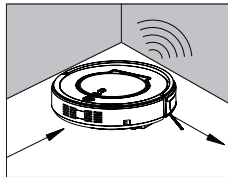
Автоматическая уборка (индикация mode 2)

Для запуска автоматической уборки нажмите клавишу ON/OFF на пульте ДУ или клавишу ВКЛ./ВЫКЛ. на верхней панели устройства. Траектория и интенсивность уборки регулируется автоматически в зависимости от загрязнения.



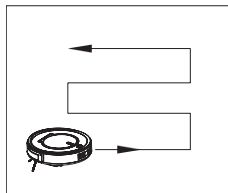
Уборка вдоль стен и в углах (индикация mode 3)

Включите робот-пылесос/выведите из спящего режима. Нажмите клавишу MODE на пульте ДУ и выберите в меню пункт 3. Пылесос выстроит траекторию движения вдоль стен и вокруг препятствий.



Уборка зиг-загом (индикация mode 4)

Данный режим рекомендуется выбирать для больших открытых пространств с минимальным количеством препятствий.



Приостановить выполнение уборки возможно нажатием клавиши ON/OFF на пульте ДУ.

Влажная уборка

1. Прикрепите ткань для мытья полов на дно резервуара для воды. Убедитесь, что сторона прилипания и ткань для мытья полов обращены друг к другу соответствующими сторонами.
2. Выньте резиновую пробку из емкости для воды, наполните ее водой, а затем плотно установите резиновую пробку на место, чтобы предотвратить утечку воды.
3. Закрепите бак для воды на роботе. Для этого переверните робот-пылесос, закрепите резервуар для воды на дне робота. Убедитесь, что болты плотно прижаты к крепежным пазам.

ПРИМЕЧАНИЕ

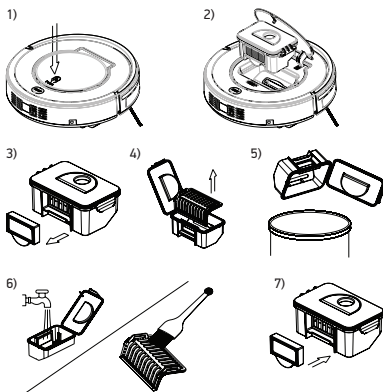
- Вода вытекает из водяного бака автоматически под действием силы тяжести, поэтому рекомендуется снимать резервуар для воды по окончании влажной уборки.
- Необходимо опустошать резервуар для воды, если после окончания влажной уборки не вся вода была использована.

УХОД И ЧИСТКА ПЫЛЕСОСА**Чистка щеток для сбора пыли**

Переверните пылесос для чистки щеток и их замены (в случае необходимости). Для замены потяните щетку на себя, прилагая небольшое усилие для преодоления сопротивления фиксатора, в котором она находится. Установите новую щетку до щелчка, означающего ее фиксацию. Следите за маркировкой на щетках: L - для левой щетки, R - для правой. Левая и правая щетки не являются взаимозаменяемыми.

Чистка фильтров и контейнера для сбора пыли

Нажмите клавишу "Открыть" на верхней панели устройства. Внутри находится контейнер для сбора пыли с установленными фильтрами. Сначала снимите крышку, фиксирующую НЕРА-фильтр, и извлеките его. Затем откройте верхнюю крышку контейнера для сбора пыли и извлеките фильтр грубой очистки. Утилизируйте собранный мусор. Используйте специальную щетку из комплекта поставки для чистки фильтра грубой очистки и пылесборника, а затем промойте их в теплой водой. Просушите фильтр и контейнер при комнатной температуре в помещении с хорошей вентиляцией. Не рекомендуется сушить фильтр под прямыми солнечными лучами, а также на отопительных приборах и сушилках.

**ПРИМЕЧАНИЕ**

- Всегда отключайте устройство перед проведением процедуры чистки и замены фильтров/щеток.
- Рекомендуется производить регулярную чистку контейнера для пыли и фильтров, чтобы обеспечить сохранение мощности всасывания и качество работы пылесоса.
- Мойку НЕРА-фильтра рекомендуется осуществлять в теплой воде каждые 15-30 дней. После мойки фильтр необходимо просушить при комнатной температуре не менее 24 часов. Не рекомендуется сушить фильтр на отопительных приборах или открытом огне. Мойка и чистка фильтра не является полноценной альтернативой замене отработавшего фильтра.

Чистка сенсоров

Рекомендуется проводить чистку сенсоров на нижней части робота-пылесоса, на зарядной док-станции, а также контактов самой док-станции по мере загрязнения при отключенном кабеле питания.

ТЕХНИЧЕСКИЕ ХАРАКТЕРИСТИКИ

Модель	BV3512	
Питание от сети	100-240 В ~ 50/60 Гц 0,4 А	
Параметры адаптера	19 В --- 600 мА, 11,4 Вт	
Тип аккумулятора	Li-ion	
Параметры аккумулятора	14,8 В, 1500 мАч	
Контейнер для сбора пыли	Да	
Объем контейнера для сбора пыли	300 мл	
HEPA-фильтр	Да	
Влажная уборка	Да	
Контейнер для воды	Да	
Объем контейнера для воды	120 мл	
Класс защиты от поражения электрическим током	II класс	
Температурные требования*	Эксплуатация (°, С)	+5...+40
	Хранение и транспортировка (°, С)	-30...+40
Требования к влажности*	Эксплуатация (%)	15-75 (нет конденсата)
	Хранение и транспортировка (%)	
Размеры устройства (ШхВхГ)	300х300х80 мм	
Вес устройства	2,8 кг	

- Мы постоянно улучшаем качество нашей продукции, поэтому дизайн, функциональное оснащение, алгоритмы работы, комплектация и технические характеристики изделия могут быть изменены без предварительного уведомления.

ИНФОРМАЦИЯ О СЕРТИФИКАТЕ СООТВЕТСТВИЯ

Товар сертифицирован.

При отсутствии копии нового сертификата в коробке спрашивайте копию у продавца.

Товар соответствует требованиям нормативных документов:

ТР ТС 004/2011 «О безопасности низковольтного оборудования»;

ТР ТС 020/2011 «Электромагнитная совместимость технических средств».

Полную информацию о сертификате соответствия вы можете получить у продавца, по телефону горячей линии или на сайте www.bbk.ru.

* Продукция должна храниться в сухих, проветриваемых складских помещениях при температуре не ниже - 30°С.

ПОИСК НЕИСПРАВНОСТЕЙ

Пожалуйста, проверьте возможные причины неисправности, прежде чем обращаться в сервис-центр.

Признак неисправности	Причина неисправности	Действия по устранению неисправности
Пылесос не включается.	1. Разрядился аккумулятор. 2. Адаптер питания не подключен к питающей сети или параметры питающей сети не соответствуют характеристикам электропотребления, заявленным в технических характеристиках устройства.	1. Зарядите аккумулятор. 2. Подключите адаптер к питающей сети с соответствующими параметрами.
Самопроизвольное отключение устройства.	Срабатывание системы защиты от перегрева.	Отключите устройство, дождитесь остывания двигателя устройства.
Снижение мощности всасывания.	1. Переполнения контейнера для сбора пыли. 2. Снижение эффективности системы фильтрации.	1. Очистите контейнер для сбора пыли. 2. Произведите чистку и/или замену фильтров.
Робот-пылесос остановился, индикатор горит синим.	Робот был поднят.	Установите робот на ровную поверхность.
Робот включен, индикатор постоянно горит синим.	Загрязнен датчик наклона.	Очистите датчик.
Пылесос не меняет троектории движения при столкновении с препятствием.	Ошибка сенсора бампера.	Проверьте, не закрыт ли датчик бампера посторонними предметами.
Во время зарядки индикатор мигает красным, пылесос издает звуковые сигналы.	Не подключен кабель питания или загрязнены контакты док-станции.	Подключите кабель питания, или очистите контакты док-станции.
Индикатор постоянно горит красным.	1. Переполнения контейнера для сбора пыли. 2. Воздухозаборник загрязнен.	1. Очистите контейнер для сбора пыли. 2. Произведите чистку воздухозаборника.
Индикатор постоянно мигает красным.	Низкий заряд батареи.	Зарядите аккумулятор.
Однократное мигание индикатора синим и однократное мигание индикатора красным.	Боковая щетка застряла или уперлась в препятствие.	Установите робот на ровную поверхность и освободите боковую щетку.
Однократное мигание индикатора синим и двукратное мигание индикатора красным.	Повреждение переднего бампера пылесоса, утрата части фиксирующих винтов.	Устраните повреждение переднего бампера, закрепите бампер.
Однократное мигание индикатора синим и трехкратное мигание индикатора красным.	Колесо пылесоса застряло.	Устраните причину застревания колес пылесоса.

СЕРВИСНОЕ ОБСЛУЖИВАНИЕ

ВВК выражает вам огромную признательность за ваш выбор. Мы сделали все возможное, чтобы данное изделие удовлетворяло вашим запросам, а качество соответствовало лучшим мировым образцам.

В случае если ваше изделие марки ВВК будет нуждаться в техническом обслуживании, просим вас обращаться в один из Уполномоченных сервисных центров (далее – УСЦ). С полным списком УСЦ и их точными адресами вы можете ознакомиться на сайте www.bbk.ru, а также позвонив по номеру бесплатного телефона Единого информационного центра (номера телефонов соответствующих стран напечатаны на обложке инструкции). В случае возникновения вопросов или проблем, связанных с продукцией ВВК, просим вас обращаться в письменном виде по адресу: Россия, 125315, г. Москва, а/я 33, либо по электронной почте service@smc.com.ru.

Условия гарантийных обязательств

1. Гарантийные обязательства, предоставляемые УСЦ, распространяются только на модели, предназначенные для производства или поставок и реализации на территории страны, где предоставляется гарантийное обслуживание, приобретенные в этой стране, прошедшие сертификацию на соответствие стандартам этой страны, а также маркированные официальными знаками соответствия.
2. Изготовитель устанавливает на свои изделия следующие сроки службы и гарантийные сроки:

Название продукта	Срок службы, месяцев	Гарантийный срок, месяцев
Робот-пылесос	36	12

3. Гарантийные обязательства действуют в рамках законодательства о защите прав потребителей и регулируются законодательством страны, на территории которой они представлены, и только при условии использования изделия исключительно для личных, семейных или домашних нужд. Гарантийные обязательства не распространяются на случаи использования товаров в целях осуществления предпринимательской деятельности либо в связи с приобретением товаров в целях удовлетворения потребностей предприятий, учреждений, организаций.
4. Гарантийные обязательства не распространяются на перечисленные ниже принадлежности изделия, если их замена предусмотрена конструкцией и не связана с разборкой изделия. Для всех видов изделий:
 - соединительные кабели, антенны и переходники для них, носители информации различных типов (аудио-, видеодиски, диски с программным обеспечением и драйверами, карты памяти), элементы питания;
 - чехлы, ремни, шнуры для переноски, монтажные приспособления, инструмент, документацию, прилагаемую к изделию.
5. Гарантия не распространяется на недостатки, возникшие в изделии вследствие нарушения потребителем правил использования, хранения или транспортировки товара, действий третьих лиц или непреодолимой силы, включая, но не ограничиваясь следующими случаями:
 - Если недостаток товара явился следствием небрежного обращения, применения товара не по назначению, нарушения условий и правил эксплуатации, изложенных в инструкции по эксплуатации, в том числе вследствие воздействия высоких или низких температур, высокой влажности или запыленности, несоответствия Государственным стандартам параметров питающих, телекоммуникационных и кабельных сетей, попадания

внутри корпуса жидкости, насекомых и других посторонних предметов, веществ, а также длительного использования изделия в предельных режимах его работы.

- Если недостаток товара явился следствием несанкционированного тестирования товара или попыток внесения любых изменений в его конструкцию или его программное обеспечение, в том числе ремонта или технического обслуживания в неуполномоченной ремонтной организации.
 - Если недостаток товара явился следствием использования нестандартных (нетиповых) и (или) некачественных принадлежностей, аксессуаров, запасных частей, элементов питания, носителей информации различных типов или нестандартных (нетиповых) форматов информации.
 - Если недостаток товара связан с его применением совместно с дополнительным оборудованием (аксессуарами), отличным от дополнительного оборудования, рекомендованного к применению с данным товаром. Производитель не несет ответственность за качество дополнительного оборудования (аксессуаров), произведенного третьими лицами, за качество работы своих изделий совместно с таким оборудованием, а также за качество работы дополнительного оборудования ВВК совместно с изделиями других производителей.
 - Если недостаток товара проявляется в случае неудовлетворительной работы сетей связи, теле- или радиовещания, вследствие недостаточной емкости или пропускной способности сети, мощности радиосигнала, эксплуатации товара в зоне со сложной помеховой ситуацией, на границе или вне зоны устойчивого приема радиосигнала сети связи, теле- или радиовещания, в том числе из-за особенностей ландшафта местности и ее застройки.
6. Недостатки товара, обнаруженные в период срока службы, устраняются уполномоченными на это ремонтными организациями (УСЦ). В течение гарантийного срока устранение недостатков производится бесплатно при предъявлении оригинала заполненного гарантийного талона и документов, подтверждающих факт и дату заключения договора розничной купли-продажи (товарный, кассовый чек и т. п.). В случае отсутствия указанных документов гарантийный срок исчисляется со дня изготовления товара. При этом следует учитывать:
 - Настройка и установка (сборка, подключение и т. п.) изделия, описанная в документации, прилагаемой к нему, не входит в объем гарантийных обязательств и могут быть выполнены как самим пользователем, так и специалистами большинства Уполномоченных сервисных центров соответствующего профиля на платной основе.
 - Работы по техническому обслуживанию изделий (чистка и смазка приводов для считывания информации с носителей различных типов, чистка и смазка движущихся частей, замена расходных материалов и принадлежностей и т. п.) производятся на платной основе.
 7. Изготовитель не несет ответственности за возможный вред, прямо или косвенно нанесенный своей продукцией людям, домашним животным, имуществу в случае, если это произошло в результате несоблюдения правил и условий эксплуатации, хранения, транспортировки или установки изделия; умышленных или неосторожных действий потребителя или третьих лиц.

8. Ни при каких обстоятельствах Изготовитель не несет ответственности за какой-либо особый, случайный, прямой или косвенный ущерб или убытки, включая, но не ограничиваясь перечисленным, упущенную выгоду, утрату или невозможность использования информации или данных, расходы по восстановлению информации или данных, убытки, вызванные перерывами в коммерческой, производственной или иной деятельности, возникающие в связи с использованием или невозможностью использования изделия или информации, хранящейся в нем или на сменном носителе, используемом совместно с данным изделием.

Использование изделия по истечении срока службы

1. Срок службы, установленный Изготовителем для данного изделия, действует только при условии использования изделия исключительно для личных, семейных или домашних нужд, а также соблюдении потребителем правил эксплуатации, хранения и транспортировки изделия. При условии аккуратного обращения с изделием и соблюдения правил эксплуатации фактический срок службы может превышать срок службы, установленный Изготовителем.
2. По окончании срока службы изделия вам необходимо обратиться в Уполномоченный сервисный центр для проведения профилактического обслуживания изделия и определения его пригодности к дальнейшей эксплуатации. Работы по профилактическому обслуживанию изделий и его диагностике выполняются сервисными центрами на платной основе.
3. Изготовитель не рекомендует продолжать эксплуатацию изделия по окончании срока службы без проведения его профилактического обслуживания в Уполномоченном сервисном центре, т. к. в этом случае изделие может представлять опасность для жизни, здоровья или имущества потребителя.

Утилизация изделия

После окончания срока службы изделия его нельзя выбрасывать вместе с обычным бытовым мусором. Вместо этого оно подлежит сдаче на утилизацию в соответствующий пункт приема электрического и электронного оборудования для последующей переработки и утилизации в соответствии с федеральным или местным законодательством. Обеспечивая правильную утилизацию данного продукта, вы помогаете сэкономить природные ресурсы и предотвращаете ущерб для окружающей среды и здоровья людей, который возможен в случае ненадлежащего обращения. Более подробную информацию о пунктах приема и утилизации данного продукта можно получить в местных муниципальных органах или на предприятии по вывозу бытового мусора.



Дата производства

Каждому изделию присваивается уникальный серийный номер в виде буквенно-цифрового ряда и дублируется штрихкодом, который содержит следующую информацию: название товарной группы, дату производства, порядковый номер изделия. Серийный номер располагается на задней панели продукта, на упаковке и в гарантийном талоне.

Дата производства располагается на упаковке и изделии.

BV2001115012345

① ② ③ ④

- ① Первые две буквы – соответствие товарной группе (Пылесос – BV)
- ② Первые две цифры – год производства
- ③ Вторые две цифры – месяц производства
- ④ Последние цифры – порядковый номер изделия

ВНИМАНИЕ! Во избежание недоразумений убедительно просим вас внимательно изучить Руководство по эксплуатации изделия и условия гарантийных обязательств, проверить правильность заполнения гарантийного талона. Гарантийный талон действителен только при наличии правильно и четко указанных: модели, серийного номера изделия, даты покупки, четких печатей фирмы-продавца, подписи покупателя. Серийный номер и модель изделия должны соответствовать указанным в гарантийном талоне. При нарушении этих условий, а также в случае, когда данные, указанные в гарантийном талоне, изменены или стерты, талон признается недействительным.

Единый информационный центр обеспечивает полную информационную поддержку деятельности компании в России, странах СНГ и Балтии. Профессиональные операторы быстро ответят на любой интересующий вас вопрос. Вы можете обращаться в единый центр по вопросам сервисного сопровождения, для рекомендаций специалистов по настройке и подключению, для информирования о местах продаж, с вопросами о рекламных акциях и розыгрышах, проводимых компанией, а также с любыми другими вопросами о деятельности компании на территории России, стран СНГ и Балтии. Есть вопросы? Звоните - мы поможем!

Единый информационный центр (бесплатные звонки со стационарных телефонов):

Беларусь – 8 (820) 007-311-11

Казахстан – 8 (800) 080-45-67

Россия – 8 (800) 200-400-8 (бесплатные звонки со стационарных и мобильных телефонов)

Время работы Единого информационного центра:

Пн-пт с 9:00 до 20:00 (по московскому времени).

Сб, вс – выходные дни. В дни государственных праздников информационный центр не работает.

Настоящая инструкция является объектом охраны в соответствии с международным и российским законодательством об авторском праве. Любое несанкционированное использование инструкции, включая копирование, тиражирование и распространение, но не ограничиваясь этим, влечет применение к виновному лицу гражданско-правовой ответственности, а также уголовной ответственности в соответствии со статьей 146 УК РФ и административной ответственности в соответствии со статьей 7.12 КоАП РФ (ст. 150.4 КоАП в старой редакции).

Контактная информация:

1. Изготовитель: BVK ELECTRONICS CORPORATION LIMITED, UNIT A2, 10/F TML TOWER, No.3 HOI SHING ROAD, TSUEN WAN, NEW TERRITORIES, HONG KONG.
2. Организация, уполномоченная на принятие и удовлетворение требований потребителей в отношении товара ненадлежащего качества (уполномоченное изготовителем лицо), – ООО «Управляющая сервисная компания», 109202, Москва, шоссе Фрезер, д. 17А, стр. 1А. service@smc.com.ru, 8(499) 550-50-82.
3. Импортёр* – ООО «Торговый дом ББК», 125445, город Москва, Ленинградское ш., д. 65, стр. 3.

* Данные могут быть изменены в связи со сменой изготовителя, продавца, производственного филиала, импортера в РФ и/или страны ЕТС. В случае изменения данных актуальная информация указывается на дополнительной наклейке, размещенной на упаковке изделия.

BVK ELECTRONICS CORPORATION LIMITED
СДЕЛАНО В КИТАЕ v1.0



