

# SENCOR®

SOI 2200SL / SOI 2201RS  
SOI 2202TQ



## **RU ■ Ирригатор полости рта** *Перевод оригинального руководства*

**ВНИМАТЕЛЬНО ПРОЧИТИТЕ И СОХРАНИТЕ ДЛЯ ДАЛЬНЕЙШЕГО ИСПОЛЬЗОВАНИЯ.**

### Общие предупреждения

- Дети в возрасте 8 лет и старше, а также лица с нарушениями физических, умственных или психических способностей либо с недостаточным опытом и знаниями, могут пользоваться данным электроприбором при условии, что они находятся под присмотром или были проинструктированы об использовании электроприбора безопасным способом, а также осознают потенциальную опасность.
- Дети не должны играть с электроприбором. Чистку и уход не должны выполнять дети без присмотра.
- Если кабель сетевого адаптера поврежден, он должен быть заменен производителем, его сервисным техником или аналогичным квалифицированным лицом для предотвращения возникновения опасной ситуации.
- Ирригатор полости рта можно использовать только с холодной водой или специальными растворами, определенными в этой инструкции.

### Электробезопасность

- Не тяните за кабель питания, чтобы отсоединить адаптер от розетки. Это может привести к повреждению сетевого адаптера или розетки эл. сети. Чтобы отсоединить сетевой адаптер, потяните за вилку.
- Не кладите кабель сетевого адаптера на острые предметы. Следите за тем, чтобы кабель питания не висел через край стола и не касался горячей поверхности.



#### **Предупреждение:**

Прибор должен использоваться только с оригинальным сетевым адаптером, входящим в комплект. Чтобы избежать опасной ситуации, никогда не используйте адаптеры другого типа.

- Никогда не используйте в других целях сетевой адаптер, прилагающийся к данному прибору.
- Храните сетевой адаптер и кабель питания в сухом месте.
- Не наматывайте кабель питания адаптера вокруг основания прибора.
- Не подключайте кабель питания адаптера к розетке и не вытаскивайте его из розетки мокрыми руками.

- Перед подключением сетевого адаптера к розетке эл. сети убедитесь, что напряжение, указанное на его заводской табличке, соответствует напряжению в розетке, к которой Вы его хотите подключить. Не используйте удлинительный кабель.
- Храните и используйте электроприбор при температуре от 15 до 35 °С. Завершив пользоваться, отключайте его от электрической розетки.
- Не подвергайте электроприбор воздействию температур, превышающих 50 °С.
- Не заряжайте, не используйте, не храните и не оставляйте прибор в ванной комнате или там, где он может упасть в ванну, раковину или другую емкость с водой.
- Если прибор упадет в воду, то ни в коем случае не прикасайтесь к нему и немедленно отключите сетевой адаптер от розетки. Ни в коем случае не используйте прибор или адаптер, упавшие в воду. Обратитесь с ним в авторизованный сервисный центр для проверки.

### **Безопасность использования**

- Данный ирригатор полости рта предназначен только для чистки зубов и дентальной гигиены людей. Ирригатор полости рта не предназначен для использования в коммерческих целях или чистки зубов животных.
- Используйте ирригатор полости рта и отдельные насадки в соответствии с указаниями, приведенными в настоящем руководстве по эксплуатации.
- Если Вам недавно выполняли хирургическое вмешательство, например операцию зубов или десен, у Вас были проблемы с зубами долговременного характера или если у Вас есть подозрение на проблемы зубного характера (пломбы, коронки и т.п.), то перед использованием ирригатора полости рта проконсультируйтесь у своего стоматолога.
- Если после использования ирригатора полости рта начинают кровоточить десны и кровотечение не прекратиться через 2 недели использования прибора, то обратитесь к своему стоматологу.
- В случае любых сомнений о воздействии на Ваше здоровье обратитесь перед использованием ирригатора полости рта к своему стоматологу.
- Если произойдет какое-либо повреждение ирригатора полости рта (основания, ручки или адаптера питания), прекратите пользоваться им.
- Используйте только оригинальные принадлежности, входящие в комплект этого ирригатора полости рта. Используйте только насадки, поставляемые производителем.
- Ирригатор полости рта и сетевой адаптер должны использоваться только в помещениях. Не используйте их на открытом воздухе.
- Не используйте ирригатор полости рта в помещениях, где применяются аэрозольные распылители или кислород.

- Не подвергайте ирригатор полости рта и его принадлежности воздействию погодных условий, экстремальных температур, прямых солнечных лучей, чрезмерной влажности или слишком пыльной среды.
- Не помещайте ирригатор полости рта и его принадлежности вблизи батарей отопления, открытого огня и других источников тепла.



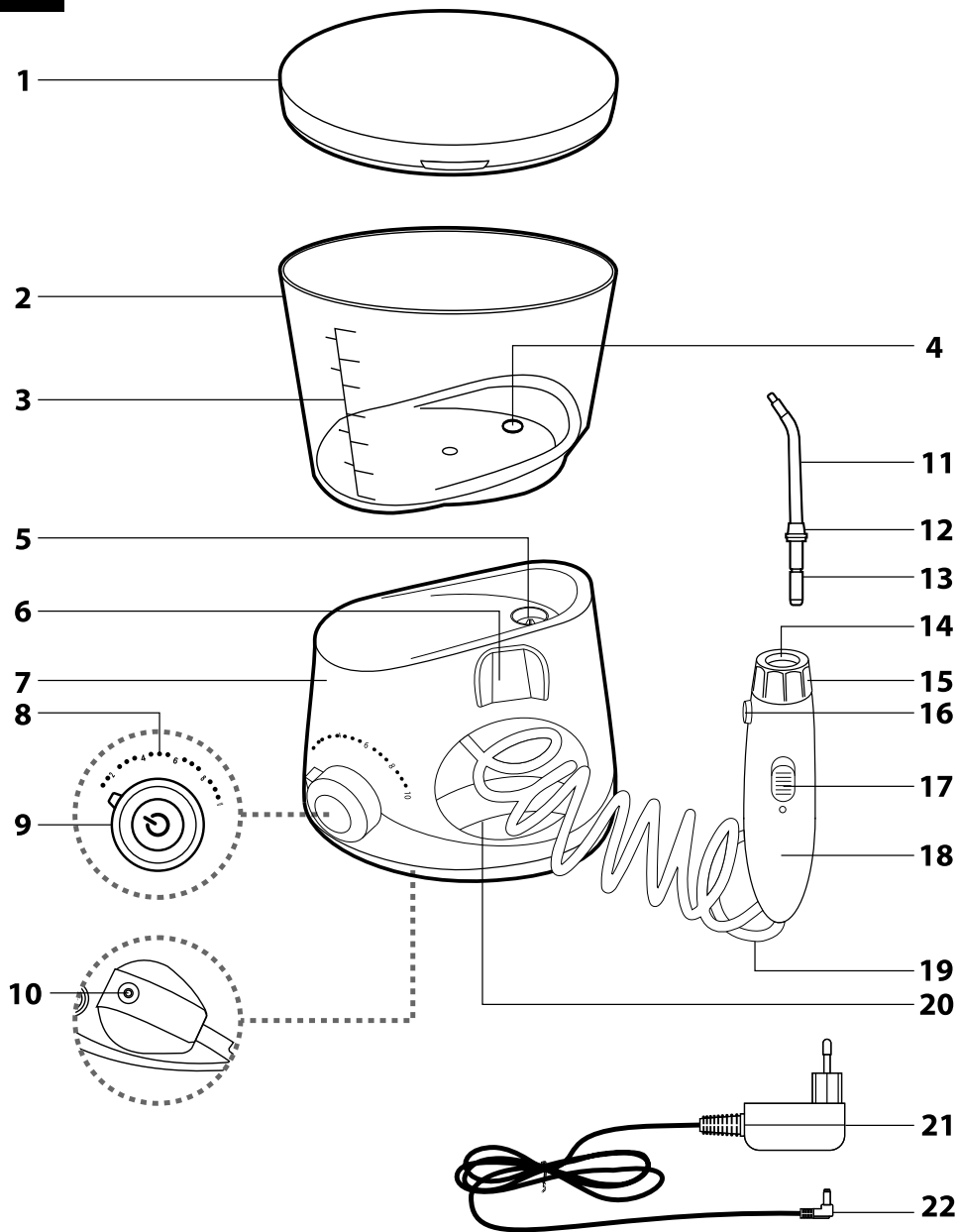
### **Предупреждение:**

Храните ирригатор полости рта в сухом состоянии.

- Перед каждым применением убедитесь, что ирригатор полости рта и насадки не повреждены. Никогда не используйте ирригатор полости рта с поврежденной насадкой.
- Не переносите основание ирригатора, взявшись за всасывающий шланг. Берегите всасывающий шланг от повреждения острыми или горячими предметами, открытым пламенем, не сгибайте его через острые грани. Он также не должен свисать с края полки, стола и т. д., где до него могут дотянуться маленькие дети.
- Во время использования ирригатор полости рта может слегка нагреться. Это абсолютно нормальное явление.
- Не нажимайте слишком сильно на конец насадки с распылителем.
- Для предотвращения травмы не заполняйте емкость горячей водой. Не помещайте любые предметы в емкость.
- Не направляйте распылитель насадки под язык, в ухо, в нос, глаза или иные чувствительные области - это может привести к травме.
- Не чистите основание с ручкой, насадку с соплом, адаптер питания или емкость для воды в посудомоечной машине или в микроволновой печи.
- По гигиеническим соображениям одним и тем же соплом не должны пользоваться несколько людей. Это может привести к передаче инфекции или воспаления в ротовой полости.
- Всегда выключайте ирригатор полости рта и отсоединяйте его от электрической розетки, когда перестаете им пользоваться или оставляете без присмотра, а также перед прикреплением, снятием и заменой насадок, чисткой, уходом или хранением. Ирригатор полости рта и его сетевой адаптер храните в сухой среде.
- Содержите ирригатор полости рта в чистоте. Очистку и уход осуществляйте согласно указаниям, приведенным в главе Очистка и уход.
- Не выполняйте никакого другого технического обслуживания ирригатора полости рта кроме очистки отдельных деталей ирригатора, описанной в разделе Очистка и уход.

- Не используйте ирригатор полости рта если он упал на пол, погружался в воду, не работает надлежащим образом или поврежден любым образом.
- Во избежание опасных ситуаций не ремонтируйте ирригатор полости рта или его принадлежности самостоятельно и не вносите в них какие-либо изменения. По поводу любого ремонта обращайтесь в профессиональную мастерскую. Самостоятельное вмешательство в прибор может привести к аннулированию гарантийных обязательств, например, гарантии качества.

A



**B**

**1**



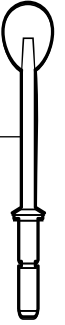
**2**



**3**



**4**



**ОПИСАНИЕ ИРРИГАТОРА ПОЛОСТИ РТА И ЕГО ПРИНАДЛЕЖНОСТЕЙ**

- A1** Крышка с отсеком хранения для насадок  
**A2** Емкость для воды объемом 600 мл  
**A3** Шкала с метками минимального и максимального уровня воды  
**A4** Клапан емкости  
**A5** Клапан основания  
**A6** Магнитный держатель ручки  
**A7** Основание  
**A8** Шкала для регулирования напора воды  
**A9** Главный поворотный переключатель  
Нажатие включает и выключает прибор, поворот регулирует напор воды.
- A10** Гнездо для подключения адаптера питания  
**A11** Насадка с соплом  
**A12** Отличительное колечко  
**A13** Крепежный стержень насадки  
**A14** Отверстие для насадки  
**A15** Штуцер для крепления насадки  
**A16** Кнопка снятия насадки  
**A17** Выключатель напора воды  
**A18** Ручка
- A19** Всасывающий шланг  
**A20** Полость для размещения всасывающего шланга  
**A21** Адаптер питания, подходящий для влажных ванных комнат  
**A22** Разъем адаптера питания
- B1** Стандартная насадка  
Рекомендуется для регулярной чистки, удаления бактерий между зубами и в местах между зубами и деснами.  
**B2** Ортодонтическая насадка  
Рекомендуется для очистки при ношении брекетов или в труднодоступных местах мостовидных протезов.  
**B3** Насадка для чистки углублений  
Рекомендуется для очистки плохо доступных или чувствительных мест. Специальная конструкция обеспечивает качественную очистку даже под низким давлением.  
**B4** Насадка для чистки языка  
Рекомендуется для чистки языка и лица, удаления бактерий, остатков пищи и отмерших клеток с поверхности.

**НАЗНАЧЕНИЕ**

- Ирригатор полости рта предназначен только для дентальной гигиены. Он помогает удалять бактерии из межзубных промежутков и складок десен вокруг зубов, быстро и деликатно удаляет остатки пищи и налет в межзубных промежутках и периодонтальных карманах, при этом эффективно массируя десны. В сочетании с тщательной чисткой зубов он помогает активно ухаживать за здоровьем зубов, способствуя профилактике пародонтита, образования зубного камня и кариеса, а также неприятного запаха изо рта.
- Ирригатор полости рта предназначен для использования в бытовых условиях, и не предназначен для коммерческого или иного профессионального применения.

**ПЕРЕД ПЕРВЫМ ИСПОЛЬЗОВАНИЕМ**

- Промойте все насадки от **B1** до **B4** проточной водой.
- Несколько раз сполосните емкость для воды **A2** над раковиной и наполните ее чистой водой, как описано в разделе «Наполнение емкости для воды». Вставьте насадку **B1** в ручку **A18**, как описано в разделе «Прикрепление и снятие насадок». Направьте ручку с насадкой в сторону раковины и включите ирригатор, нажав на поворотный переключатель **A9**. Затем, повернув переключатель **A9**, настройте напор и дайте воде некоторое время вытекать из сопла, чтобы промыть всасывающую трубку **A19** и сопло насадки. Выполните аналогичные действия с насадками от **B2** до **B4**.

**НАПОЛНЕНИЕ РЕЗЕРВУАРА ДЛЯ ВОДЫ**

- Снимите крышку **A1** с емкости для воды **A2**. Снимите емкость **A2** с основания **A7**, наполните ее водой и снова вставьте в основание **A7**. Тщательно вытрите с емкости и с основания всю пролившуюся воду. Верните на место крышку **A1**. Ирригатор полости рта можно также использовать без надетой крышки **A1**.

**Предупреждение:**

Вода должна иметь приятную температуру. Не используйте воду с температурой выше 40 °C.

- Для наполнения емкости для воды **A2** помимо чистой воды можно также использовать ополаскиватель полости рта или воду с его добавлением. Использование ополаскивателя полости рта делает применение ирригатора еще более эффективным. Однако не используйте ополаскиватели с содержанием изопропилимиридата или с большой концентрацией эфирных масел. Эти вещества содержатся в ополаскивателях, продаваемых в стеклянных и керамических флаконах, и они могут повредить емкость для воды **A2** и внутренние части ирригатора. Ополаскиватели полости рта, которые не содержат вредных для ирригатора веществ, продаются в пластмассовых емкостях.

**ЗАКРЕПЛЕНИЕ И СНЯТИЕ НАСАДОК**

- На насадках с соплом **B1 – B4** есть разноцветные колечки **A12**, позволяющие различать насадки, которыми пользуются разные люди – например, члены семьи.
- Выберите нужную насадку и вставьте его стержень **A13** сверху под прямым углом в отверстие **A14** в ручке **A18**. При этом держите ручку **A18** так, чтобы не нажать кнопку **A17**. Если насадка вставлена правильно, то при этом раздастся щелчок штуцера **A15**, который возвращается к верхней части ручки **A18**. Чтобы убедиться в правильном закреплении, попробуйте вытащить насадку.
- Чтобы вынуть насадку, нажмите и удерживайте кнопку **A16** и под прямым углом извлеките насадку вверх из отверстия **A14**.

**ПРИМЕНЕНИЕ ИРРИГАТОРА ПОЛОСТИ РТА**

- До начала использования ирригатора полости рта ознакомьтесь со всеми указаниями по применению.
- Наполните емкость **A2** чистой водой.
- Выберите насадку подходящего типа и прикрепите ее к ручке **A18**. Перед каждым использованием убедитесь, что насадка не повреждена. Никогда не используйте ирригатор полости рта с поврежденной насадкой.
- Соедините разъем **A22** адаптера питания **A21** с гнездом **A10** в нижней части основания **A7**, включите вилку адаптера питания в розетку и поставьте ирригатор на устойчивую ровную поверхность.
- Нажмите на главный переключатель **A9**.
- Повернув главный переключатель **A9**, выберите нужный напор воды. Есть 10 степеней непрерывного регулирования напора воды. Рекомендуется начать с самой нижней степени, особенно если у вас есть склонность к кровоточивости десен или если ирригатором пользуются дети.

**Примечание:**

Во время промывания полости рта можно менять напор воды.

- Снимите ручку **A18** с магнитного держателя **A6**. Поместите насадку в приоткрытый рот и нагнитесь над умывальником так, чтобы вода и вычищенные остатки пищи могли вытекать наружу. Передвинув переключатель **A17** в позицию **I** (включено), включите напор воды и направьте его на место, которое собираетесь промыть.



**Совет:**

Штуцер **A15** позволяет всем насадкам с соплом поворачивается на 360° вокруг своей оси, обеспечивая удобный доступ ко всем углам внутри ротовой полости.

- Медленно перемещайте распылитель насадки от одного промежутка между зубами к другому. Этим способом очистите все внешние и внутренние стороны.
- Тщательно промойте также места вокруг зубных коронок и мостиков.
- Если вы носите брекеты, направляйте струю на зубы под прямым углом по линии края десен, начиная от последнего коренного зуба (сзади). Медленно перемещайте сопло вдоль линии десен и вокруг брекетов.
- При массажируании десен направляйте распылитель перпендикулярно к деснам и распыляйте и на линию десен.
- Для чистки языка слегка приложите наконечник к оси языка, приблизительно по центру ротовой полости. Начните со слабого напора воды и по мере необходимости постепенно увеличивайте его.
- Для чистки углублений установите самый слабый напор воды, направьте мягкий наконечник на зуб под углом 45°, слегка приложите его к краю десны и вставьте в углубление. Включите напор воды и, перемещая наконечник под линией десен, завершите процедуру.

**Примечание:**

Ирригатор полости рта оснащен таймером, автоматически отключающим двигатель насоса после 2 минут работы. Кроме того, у него есть функция Quadrascer, которая через каждые 30 секунд работы, то есть в общей сложности 4 раза, останавливает напор воды, напоминая о необходимости перемещать струю по всем частям зуба.

- Если из сопла перестает литься вода, значит емкость для воды **A2** пустая. Выключите ирригатор полости рта, переместив переключатель **A17** позицию **O** (выключено), и долейте воды в емкость.
- Чтобы выключить ирригатор полости рта, переместите переключатель **A17** в позицию **O** (выключено). Выньте насадку с соплом изо рта только после того, как напор воды прекратится.

**ЧИСТКА И УХОД****Предупреждение:**

Для очистки ирригатора полости рта используйте воду с температурой до 50 °С или нейтральное чистящее средство. Не используйте для очистки проволочные мочалки, растворители либо чистящие средства с абразивным эффектом и т.п. во избежание повреждения очищаемой поверхности. Во время чистки не погружайте ирригатор для полости рта в воду.

**ЕМКОСТЬ ДЛЯ ВОДЫ**

- После каждого использования выливайте всю воду из емкости для воды **A2**, чтобы в ней не могли размножаться бактерии. Промойте резервуар водой, вытрите сухой тканью и подождите пока он высохнет.
- Если при использовании ирригатора вы наливали в емкость для воды **A2** ополаскиватель или его раствор, тщательно промойте ее. В этом случае рекомендуется наполнить емкость **A2** чистой водой, включить ирригатор и перекачать весь объем воды в раковину. После этого промойте резервуар водой, вытрите сухой тканью и подождите пока он высохнет.

**ОСНОВАНИЕ**

- После каждого использования вытирайте основание насухо, включая поверхности ниши, в которую вставляется емкость **A2**.

**РУЧКА**

- Вытрите ручку **A18** чистой сухой тряпочкой. В случае значительного загрязнения можно использовать слегка увлажненную ткань. Затем вытрите насухо очищенную поверхность. Очистите также всасывающий шланг **A19** и поместите его в полость **A20**.

**Предупреждение:**

Ручка **A18** не рассчитана на мытье под водопроводным краном. Не опрыскивайте основание ирригатора полости рта **A7** или его адаптер питания **A21** водой или другой жидкостью и не погружайте их в воду или другие жидкости..

**НАСАДКИ**

- При каждом использовании промойте использованные насадки водой для предотвращения образования отложений. После этого вымойте поверхность насадки водой и всегда вытрите насухо мягким кухонным полотенцем. Сложите насадки в отсек для хранения в крышке **A1**.

По гигиеническим причинам рекомендуем каждые шесть месяцев заменить используемые насадки новыми.

**ХРАНЕНИЕ**

- По окончании эксплуатации подготовьте ирригатор полости рта в соответствии с указаниями в главе Очистка и уход. Ирригатор полости рта храните в сухом месте, без прямого воздействия солнечных лучей. Если нужно положить ирригатор полости рта на хранение на длительное время, рекомендуется внять крышку **A1** с емкости для воды **A2**.

**РЕШЕНИЕ ПРОБЛЕМ**

Проблема	Возможная причина	Решение
<b>Ирригатор полости рта не работает</b>	Не работает насос.	Проверьте, правильно ли подключен адаптер питания к основанию и к электрической розетке.
<b>Давление воды очень низкое.</b>	Распылитель загрязнен.	Очистите или замените распылитель.
	Распылитель деформирован.	Замените распылитель.
	Засорен клапан емкости для воды.	Прочистите клапан и наполните емкость чистой водой.
	Пуст резервуар для воды.	Долейте воды.
<b>Из ирригатора полости рта не распыляется вода.</b>	Настроенный напор воды меньше минимального.	Отрегулируйте напор поворотным переключателем.
	Клапан емкости неисправен.	Замените клапан на новый.
<b>Вода из емкости протекает на основание</b>	Клапан емкости неправильно вставлен в отверстие емкости.	Правильно вставьте клапан в емкость.
<b>Между насадкой с соплом и ручкой протекает вода</b>	Насадка неправильно надета.	Снимите насадку и снова наденьте ее.

## ТЕХНИЧЕСКИЕ ДАННЫЕ

### Ирригатор полости рта

Размеры без насадок (высота × глубина × ширина).....	200 × 147 × 100 мм
Масса, включая насадки .....	550 г
Объем емкости .....	600 мл
Частота насоса .....	1 400 импульсов/мин
Максимальный напор воды .....	758 кПа
Длина всасывающего шланга .....	1 м
Уровень шума .....	75 Дб(А)

### Адаптер питания

Номинальный диапазон напряжения.....	100–240 В переменного тока
Номинальная частота.....	50/60 Гц
Выход .....	12 В, 1500 мА
Длина кабеля питания.....	1,2 м

Декларируемый уровень шума данного прибора составляет 75 дБ(А), что соответствует уровню акустической мощности А по сравнению с эталонной акустической мощностью 1 пВт.

Производитель оставляет за собой право на внесение изменений в текст и технические характеристики.

## УКАЗАНИЯ И ИНФОРМАЦИЯ ПО ОБРАЩЕНИЮ С ИСПОЛЬЗОВАННОЙ УПАКОВКОЙ

Использованный упаковочный материал поместите в место сбора коммунальных отходов.

## УТИЛИЗАЦИЯ ИСПОЛЬЗОВАННЫХ ЭЛЕКТРИЧЕСКИХ И ЭЛЕКТРОННЫХ ПРИБОРОВ



Этот символ на изделии или сопроводительной документации означает, что по окончании эксплуатации электрические и электронные изделия не следует выбрасывать вместе с бытовыми отходами. Для надлежащей обработки, утилизации и переработки сдайте эти изделия в установленные пункты сбора отходов. Кроме того, в некоторых странах Европейского Союза и других европейских странах вы можете вернуть свои продукты местному продавцу в случае приобретения эквивалентного нового изделия. Правильная утилизация данного изделия поможет сохранить ценные природные ресурсы и предотвратить возможные отрицательные последствия для окружающей среды и здоровья человека, которые могут возникнуть в результате неправильной утилизации отходов. Для получения более подробной информации, пожалуйста, обратитесь в местные органы власти или ближайший пункт сбора вторсырья. Неправильная утилизация этих отходов может, в соответствии с национальными правилами, повлечь за собой штраф.

### Для субъектов предпринимательской деятельности в странах Европейского Союза

Если Вы собираетесь утилизировать электрическое и электронное оборудование, запросите необходимую информацию у своего дилера или поставщика.

### Утилизация в других странах за пределами Европейского Союза

Действие этого символа распространяется на Европейский Союз. Если вы собираетесь утилизировать данный продукт, запросите необходимую информацию о надлежащем способе утилизации у местных властей или у своего дилера.



Этот продукт соответствует всем основным требованиям директив ЕС, которые распространяются на него.