

KUPPERSBERG

TECHNISCHER PASS

TECHNICAL PASSPORT

РУКОВОДСТВО ПОЛЬЗОВАТЕЛЯ



KMW 612

**EINBAU-KOMBI-BACKOFEN MIT
HEISSLUFT- UND MIKROWELLENFUNKTION**

**BUILT-IN COMBINATION OVEN
WITH HOT AIR AND MICROWAVE**

**ВСТРАИВАЕМЫЙ ДУХОВОЙ ШКАФ
С ПОДАЧЕЙ ГОРЯЧЕГО ВОЗДУХА И ФУНКЦИЕЙ СВЧ**



**INHALT**

APPELLIERENAN KÄUFER.....	4
WICHTIGE SICHERHEITSHINWEISE	4
INSTALLATION	9
VERWENDUNG EINES NEUEN GERÄTS.....	12
ZUSÄTZLICHES ZUBEHÖR	15
EINBAU VON KERAMISCHEN RETAINERN UND SEITENFÜHRUNGEN.....	17
VOR DEM ERSTEN GEBRAUCH DES GERÄTES.....	22
EINSTELLUNG DES OFENS.....	23
MIKROWELLENMODUS	24
SCHNELLES VORHEIZEN	24
HINWEISE ZUR VERWENDUNG DES KOCHGESCHIRRS.....	25
BETRIEB IM MICROCOMBI MODUS.....	27
AUTOMATISCHES MENÜ.....	28
PROGRAMM AUFTAUEN.....	30
VOREINSTELLUNG DES KOCHMODUS	31
EINSTELLUNG ZEITBEZOGENER PARAMETER	31
KINDERSCHUTZ-FUNKTION	32
PFLEGE UND REINIGUNG.....	33
TECHNISCHE DATENE.....	34
ACRYLAMIDE IN LEBENSMITTELN.....	35
FEHLERSUCHTABELLE.....	35
LEITLINIEN FÜR ENERGIEEINSPARUNG UND UMWELTSCHUTZ.....	37



Wenn das Gerät nicht in einem sauberen Zustand gehalten wird, kann die Beschichtung beschädigt werden, was die Lebensdauer des Geräts verkürzen und gefährliche Situationen hervorrufen kann.

(a) Verwenden Sie diesen Ofen nicht bei geöffneter Tür, da dies zu einer gefährlichen Einwirkung von Mikrowellenenergie führen kann. Es ist auch nicht gestattet, die Schutz- und Sicherheitskomponenten des Geräts zu beschädigen oder zu zerlegen.

(b) Legen Sie keine Gegenstände zwischen die Vorderseite des Backofens und die Tür und achten Sie darauf, dass sich kein Schmutz auf den Oberflächen der Dichtungen oder Rückstände von Reinigungsmitteln ansammeln.

(c) **WARNUNG:** Wenn die Türdichtungen oder die Ofentür selbst beschädigt sind, darf das Gerät erst benutzt werden, wenn es von einem Fachmann repariert wurde.

ACHTUNG!

Wenn das Gerät nicht in einem sauberen Zustand gehalten wird, kann die Beschichtung beschädigt werden, was die Lebensdauer des Geräts verkürzen und gefährliche Situationen hervorrufen kann.



APPELLIEREN AN KÄUFER

Sehr geehrter Kunde!

Vielen Dank, dass Sie sich für KUPPERSBERG entschieden haben. Bitte lesen Sie diese Anleitung sorgfältig durch, damit Sie bei der Verwendung des Geräts maximale Effizienz erzielen können.

LESEN SIE DIESE ANLEITUNG SORGFÄLTIG DURCH, BEWAHREN SIE SIE AUF UND VERWENDEN SIE SIE BEI ZUKÜNFTIGEN FRAGEN. Bewahren Sie diese Anleitung an einem zugänglichen Ort auf. Wenn Sie dieses Gerät an andere Personen weitergeben, müssen Sie diese Anleitung auch mit ihm teilen. Eine Kopie dieser Bedienungsanleitung kann auch auf der Website heruntergeladen werden www.kuppersberg.ru



WICHTIGE SICHERHEITSHINWEISE

Befolgen Sie die grundlegenden Sicherheitsvorkehrungen, einschließlich der folgenden Sicherheitsvorkehrungen, um das Risiko von Feuer, Stromschlag, Verletzungen oder übermäßiger Einwirkung von Mikrowellenenergie bei Verwendung dieses Geräts zu verringern:

1. Dieses Gerät kann von Kindern ab 8 Jahren sowie von Personen mit eingeschränkten körperlichen, sensorischen oder geistigen Fähigkeiten oder mangelnder Erfahrung und Wissen verwendet werden, wenn sie in der sicheren Verwendung des Geräts beaufsichtigt oder unterwiesen werden und die bestehenden Gefahren verstehen. Lassen Sie nicht Kinder mit dem Gerät spielen. Kinder sollten das Gerät nur

unter Aufsicht von Erwachsenen reinigen und pflegen.

2. Lesen und befolgen Sie den Abschnitt «VORSICHTSMASSNAHMEN ZUR VERMEIDUNG EINER MÖGLICHEN MICROWAVE-ENERGIE» und befolgen Sie alle darin enthaltenen Anweisungen.

3. Bewahren Sie das Gerät und das Netzkabel außerhalb der Reichweite von Kindern unter 8 Jahren auf.

4. Im Schadensfall muss das Netzkabel von einem Fachmann des Herstellers, seiner autorisierten Servicestelle oder einer anderen Person mit den entsprechenden Qualifikationen ausgetauscht werden. Andernfalls kann es zu gefährlichen Situationen kommen (dies gilt für den Anschluss vom Typ Y).

5. **WARNUNG:** Die Durchführung von Wartungsarbeiten oder Reparaturen, bei denen das Gehäuse entfernt wird, das den Schutz vor Mikrowellenenergie bietet, kann zu gefährlichen Situationen führen.

6. **WARNUNG:** Flüssigkeiten und andere Produkte dürfen nicht in luftdichten Behältern erhitzt werden, da dies zu einer Explosion führen kann.

7. Dieses Gerät kann von Kindern ab 8 Jahren sowie von Personen mit eingeschränkten körperlichen, sensorischen oder geistigen Fähigkeiten oder mangelnder Erfahrung und Wissen verwendet werden, wenn sie in der sicheren Verwendung des Geräts beaufsichtigt oder unterwiesen werden und die bestehenden Gefahren verstehen. Lassen Sie nicht Kinder mit dem Ge-

rät spielen. Die Reinigung und Wartung darf nur von einem Kind über 8 Jahren und unter Aufsicht eines Erwachsenen durchgeführt werden.

8. Lassen Sie den Ofen beim Erhitzen von Lebensmitteln in einem Plastik- oder Papierbehälter nicht unbeaufsichtigt, da er sich entzünden könnte.

9. Das verwendete Geschirr muss mikrowelleneeignet sein.

10. Wenn Sie Rauch bemerken, schalten Sie den Backofen aus oder ziehen Sie den Netzstecker aus der Steckdose, während Sie die Tür geschlossen halten, und warten Sie, bis der Rauch abgezogen ist.

11. Das Erhitzen von Getränken im Mikrowellenmodus kann zu einem späteren verzögerten Kochen mit einem Spritzer Inhalt führen, daher ist beim Herausnehmen des Flüssigkeitsbehälters aus dem Ofen besondere Vorsicht geboten.

12. Der Inhalt von Flaschen und Gläsern mit Babynahrung muss gemischt oder geschüttelt werden. Vor dem Füttern des Babys muss die Temperatur kontrolliert werden - dies verhindert Verbrennungen.

13. Es ist nicht gestattet, rohe Eier in der Mikrowelle in einem Mikrowellenherd zu kochen und ganze hartgekochte Eier zu erhitzen, da diese auch nach dem Erhitzen der Mikrowelle explodieren können.

14. Der Backofen sollte regelmäßig gereinigt werden, wobei alle Speisereste gründlich zu entfernen sind.

Einbau-Kombi-Backofen

15. Wird der Backofen nicht sauber gehalten, kann dies zu einer Verschlechterung der Oberfläche führen, die die Lebensdauer des Geräts beeinträchtigen und eine potenziell gefährliche Situation schaffen kann.

Verwenden Sie nur Thermometer, die für diesen Backofentyp empfohlen sind (dies gilt für Backöfen, die mit einem speziellen Adapter für die Verwendung solcher Temperaturkontrollgeräte ausgestattet sind).

17 Ein Backofen mit Mikrowellenfunktion sollte bei geöffneter dekorativer Frontplatte funktionieren (für Öfen mit dekorativer Frontplatte).

18 Dieses Gerät ist für den Hausgebrauch oder ähnliche Anwendungen bestimmt:

➔ in Essbereichen für Mitarbeiter von Geschäften, Büros und anderen Unternehmen;

➔ Gäste von Hotels, Motels und anderen Wohngebäuden;

➔ auf Bauernhöfen;

➔ in Hostels und Privathotels;

19. Achten Sie bei der Entnahme von Behältern aus dem Gerät darauf, dass sich der Drehteller nicht bewegen kann. (Diese Anforderung gilt für fest montierte und eingebaute Geräte, die sich 900 mm oder mehr über dem Fußboden befinden und mit einer abnehmbaren Drehplatte ausgestattet sind, jedoch nicht für Geräte, die mit einer nach unten öffnenden Tür ausgestattet sind, die in der unteren horizontalen Position verbleibt).

20. Verwenden Sie zum Reinigen des Geräts keinen Dampfwäscher.

21. **WARNUNG:** Trennen Sie das Gerät vor dem Auswechseln der Glühbirne der Hintergrundbeleuchtung immer von der Stromversorgung, um einen Stromschlag zu vermeiden.

22. **WARNUNG:** Während des Betriebs können einige Teile heiß werden. Halten Sie kleine Kinder von einem Arbeitsgerät fern!

23. Verwenden Sie zur Reinigung keinen Dampfstrahler.

24. Die Mikrowelle ist für die Zubereitung und Erwärmung von Speisen und Getränken ausgelegt. Das Trocknen von Lebensmitteln oder Kleidung oder das Erhitzen von Heizkissen, Hausschuhen, Schwämmen, einem feuchten Tuch oder ähnlichen Gegenständen kann zu Verletzungen, Feuer oder Feuer führen.

25. Die Oberfläche der Aufbewahrungsbox kann heiß werden.

26. **WARNUNG:** Das Gerät und einige berührbare Teile werden während des Gebrauchs heiß. Seien Sie vorsichtig. Berühren Sie nicht die Heizelemente. Kinder unter 8 Jahren dürfen sich nur unter ständiger Aufsicht eines Erwachsenen in der Nähe des Geräts aufhalten.

27. Während des Betriebs erwärmt sich das Gerät. Seien Sie vorsichtig und berühren Sie die Heizelemente im Inneren des Ofens nicht.

28. Metallbehälter zur Aufbewahrung von Speisen und Getränken dürfen nicht zum Kochen in der Mikrowelle verwendet werden.

29. Verwenden Sie keine sauberen Ofen Scheuermittel oder scharfe Metallschaber, da sie die Oberfläche und führt zur Bildung von Rissen im Glas zerkratzen können.

30. Dieser Backofen ist ein Einbaugerät.

31. Um eine Überhitzung zu vermeiden, darf das Gerät nicht hinter einer dekorativen Frontplatte installiert werden. (Diese Anforderung gilt nicht für Geräte, die mit einer dekorativen Frontplatte ausgestattet sind).

32. **WARNUNG:** Wenn das Gerät in einem kombinierten Modus betrieben wird, dürfen Kinder es nur unter Aufsicht von Erwachsenen verwenden, da sich das Gerät in diesem Fall auf eine hohe Temperatur erwärmt.

⚠ LESEN SIE DIESE ANWEISUNGEN SORGFÄLTIG DURCH SPEICHERN SIE ES UND VERWENDEN SIE ES ALS ZUKÜNFTIGE FRAGEN.

Mögliche Schäden und ihre Ursachen

Gefährlich!

➔ Es können sich Funken bilden: Metallgegenstände, z. B. ein Löffel in einem Glas, sollten mindestens 2 cm von den Wänden des Ofens und der Innenseite der Tür entfernt sein. Funken können irreparable Schäden am Glas auf der Innenseite der Tür verursachen.

➔ Wasser in einer heißen Arbeitskammer: Es ist verboten, Wasser in eine heiße Arbeitskammer zu gießen. Dies kann zur Bildung von Dampf führen. Abrupte Temperaturschwankungen können Schäden verursachen.

➔ Feuchte Lebensmittel: Lassen Sie keine feuchten Lebensmittel für längere Zeit in einer geschlossenen Arbeitskammer liegen.

Verwenden Sie das Gerät nicht zur Aufbewahrung von Lebensmitteln. Dies könnte zu Korrosion führen.

➔ Kühlung des Gerätes bei geöffneter Tür: Lassen Sie die Arbeitskammer nur bei geschlossener Tür abkühlen. Achten Sie darauf, dass keine Gegenstände zwischen die Tür und den Ofenkörper fallen. Selbst wenn die Tür nur kurz offen steht, kann sie mit der Zeit die Fronten der angrenzenden Möbel beschädigen.

➔ Starke Verschmutzung der Türdichtung: Wenn die Dichtung stark verschmutzt ist, schließt die Gerätetür nicht mehr dicht. Dies kann zu Schäden an den Fronten der umgebenden Möbel führen. Halten Sie die Türdichtung sauber.

Einbau-Kombi-Backofen

➤ Einschalten des Mikrowellengeräts ohne Lebensmittel: das Einschalten des Geräts ohne Lebensmittel im Ofen kann zu einer Überlastung führen. Schalten Sie das Gerät nicht ein, wenn sich keine Speisen im Garraum befinden.

➤ Eine Ausnahme von dieser Regel ist die Durchführung eines kurzen Tests, um die Eignung des Kochgeschirrs zu prüfen (siehe Abschnitt «Mikrowellengeeignetes Kochgeschirr»).

➤ Aufstehen oder Aufstellen von Gegenständen an der Gerätetür: Stellen Sie sich nicht auf eine geöffnete Gerätetür oder stellen Sie keine Gegenstände darauf. Stellen Sie kein Geschirr oder Zubehör auf die Gerätetür.

➤ Transport des Geräts: Das Gerät darf nicht angehoben oder getragen werden, indem es am Griff gehalten wird. Der Türgriff ist nicht dafür ausgelegt, das Gewicht des Geräts zu tragen und könnte brechen.

➤ Kochen von Popcorn in der Mikrowelle: Die Mikrowellenleistung darf

nicht zu hoch eingestellt werden. Verwenden Sie eine Leistung von nicht mehr als 600 W. Legen Sie immer eine Tüte Popcorn auf die Glasplatte. Bei Überlastung kann die Disc herausfallen.

➤ Achten Sie darauf, dass keine Flüssigkeiten auskochen und durch den Drehteller in das Innere des Geräts gelangen. Behalten Sie den Kochvorgang im Auge. Wählen Sie zunächst kürzere Garzeiten und erhöhen Sie diese dann nach Bedarf.

➤ Der Backofen sollte regelmäßig gereinigt werden, wobei alle Speisereste sorgfältig zu entfernen sind, da diese auch nach Beendigung der Mikrowellenerwärmung explodieren können.

➤ Wird der Backofen nicht sauber gehalten, kann dies zu einer Verschlechterung der Oberfläche führen, die die Lebensdauer des Geräts beeinträchtigen und eine potenziell gefährliche Situation schaffen kann.



INSTALLATION

Eingebettete Module

➔ Das Gerät ist nur für den Einbau in Küchen vorgesehen (Vollmontage).

➔ Dieses Gerät ist nicht für die Verwendung als Tischgerät oder für den Einbau in einen herkömmlichen Schrank vorgesehen.

➔ Das Küchenmodul, in das das Gerät eingebaut wird, sollte keine Rückwand haben.

➔ Zwischen der Wand und dem Boden oder der Rückwand des darüber liegenden Moduls muss ein Abstand von mindestens 45 mm eingehalten werden.

➔ Nach dem Einbau in das Küchenmodul muss eine 250 cm große Entlüftungsöffnung an der Vorderseite verbleiben². Dazu muss die Bodenplatte abgeschnitten oder ein Lüftungsgitter angebracht werden.

➔ Blockieren Sie nicht die Lüftungsöffnungen und Lufteinlässe.

➔ Der sichere Betrieb dieses Geräts kann nur gewährleistet werden, wenn es gemäß dieser Installationsanleitung installiert wurde

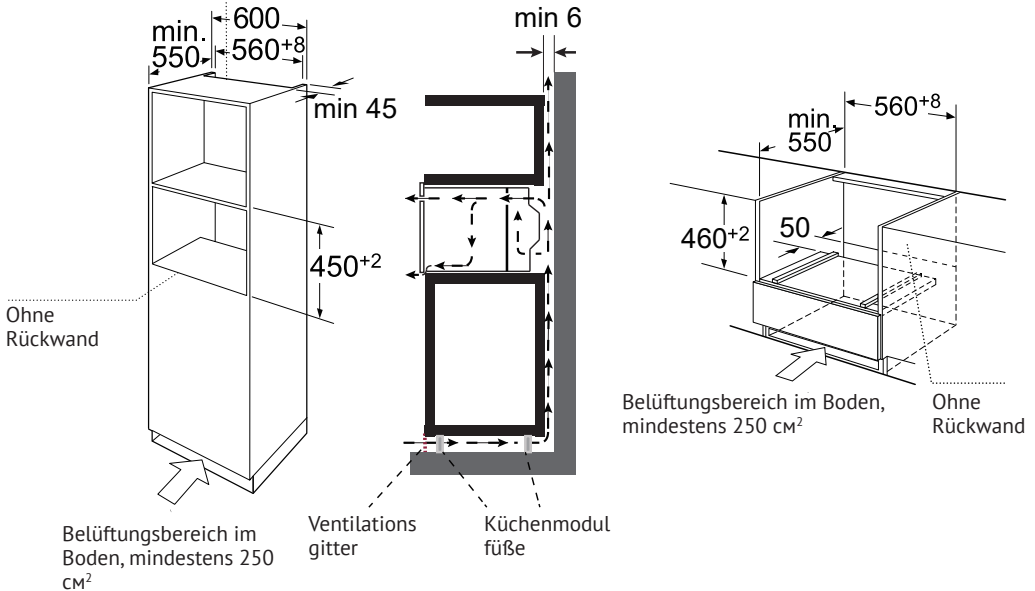
➔ Der Installateur ist für alle Schäden verantwortlich, die durch eine unsachgemäße Installation des Geräts entstehen können.

➔ Die Küchenmöbel, in die das Gerät eingebaut wird, müssen bis 90°C hitzebeständig sein.

➔ Einbauhöhe mindestens 850 mm.

Einbau-Kombi-Backofen

Lüftungsöffnungen hinten,
mindestens 250 cm²



Hinweis. Lassen Sie oberhalb des Ofens einen Spalt frei.

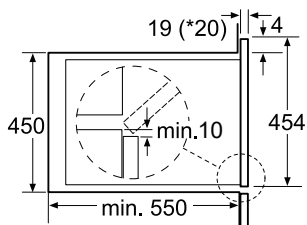
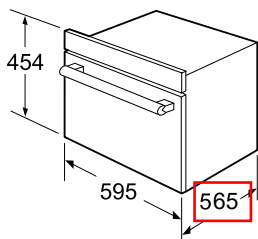
Einbau

➔ Heben oder tragen Sie das Gerät nicht am Griff. Der Türgriff ist nicht dafür ausgelegt, das Gewicht des Geräts zu tragen und könnte brechen.

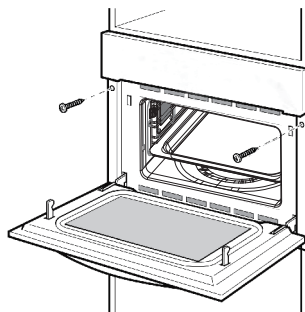
1. Setzen Sie den Dampfbackofen vorsichtig in das Küchenmodul ein, so

dass das Gerät in der Mitte des Moduls steht.

2. Öffnen Sie die Tür und befestigen Sie den Dampfbackofen mit den mitgelieferten Schrauben.



* 20 mm für Metallverkleidungen



➔ Setzen Sie das Gerät vollständig ein und zentrieren Sie es.

➔ Knicken Sie das Anschlusskabel nicht.

➔ Befestigen Sie das Gerät mit Schrauben.

➔ Der Raum zwischen der Arbeitsplatte und dem Gerät darf nicht mit zusätzlichen Pfetten abgedeckt werden.

Wichtige Informationen

Das für eine feste Installation vorgesehene Gerät mit einem dreiadrigen Netzkabel darf nur von einem qualifizierten und autorisierten Techniker gemäß dem Schaltplan angeschlossen werden.

Alle Arbeiten zum Auswechseln des Netzkabels dürfen nur von einem qualifizierten Elektriker gemäß den geltenden Vorschriften durchgeführt werden.

Verwenden Sie für den Anschluss keine Verlängerungskabel, Mehrfachsteckdosen oder ähnliche Vorrichtungen. Überladung kann Brandgefahr verursachen.

Wenn nach der Installation die Buchse nicht mehr zugänglich ist, muss an der Vorderseite des Geräts ein Lasttrennschalter installiert werden, der alle Pole trennt, während der Abstand zwischen den Kontakten mindestens 3 mm betragen muss.

Gelb-grün	Erdungsleiter < (E)
Blau	Nullleiter (N)
Braun	Phasenleiter (L)

Für UK und Australien:

Das Gerät darf nicht mit einem 13-A-Stecker angeschlossen und mit einer 13-A-Sicherung geschützt werden. Das Gerät muss mit einer Sicherung von mindestens 16 A geschützt sein. Das Gerät muss für die Dauer aller Installationsarbeiten vom Stromnetz getrennt werden. Das Gerät muss mit einem Berührungsschutz installiert werden.

Einbau-Kombi-Backofen

! VERWENDUNG EINES NEUEN GERÄTS

- ➔ Dieser Abschnitt enthält Informationen, mit denen Sie sich mit Ihrem neuen Gerät vertraut machen können. Hier wird erklärt, wie Sie das Bedienfeld und die einzelnen Bedienelemente verwenden.
- ➔ Hier finden Sie auch Informationen über die Arbeitskammer und das Zubehör.

Bedienfeld






Modi (Funktionen) und Anzeigeeinformationen

Mit dem linken Drehknopf können Sie die gewünschte Funktion (Betriebsart) des Ofens auswählen.

Funktion (Betriebsart)		Zweckbestimmung
	Traditionelle (obere und untere) Heizung	Das obere und untere Heizelement arbeiten zusammen. Heizen Sie den Backofen auf die gewünschte Temperatur vor: Diese Betriebsart ist ideal für langsames Garen (Schmoren), z. B. für Aufläufe und Eintöpfe.
	Konvektion	Zum Backen auf mehreren Ebenen (z. B. zum Backen von Schokoladenkeksen auf mehreren Backblechen).
	Heizung (oben und unten) + Lüfter	Bequem und zeitsparend können bis zu 4 Gerichte gleichzeitig auf verschiedenen Ebenen gegart werden, ohne dass sich Geschmäcker und Aromen vermischen.
	Grill	Die besten Ergebnisse lassen sich erzielen, wenn die obere Ebene für kleinere Mahlzeiten und die untere Ebene für größere Portionen verwendet wird.
	Doppelgrill + Lüfter	Für Gerichte mit einer goldenen Kruste (Gratin) und zum Veredeln von gebackenem Gemüse.

























Einbau-Kombi-Backofen

	Doppelgrill	Die internen Strahlungselemente und das externe Grillelement arbeiten zusammen, um den Grill schnell und gleichmäßig zu erhitzen, so dass die Oberseite des Grillguts effektiv gebräunt wird.
	Pizza	Die Pizzen werden dank der zusätzlichen Hitze, die von unten und von den Seiten des Ofens kommt, perfekt gebraten, was einen knusprigen Pizzaboden garantiert.
	Untere Heizung	Dieser Modus ist ideal für das langsame Garen (Schmoren) von Speisen wie Aufläufen und Eintöpfen.
A	Automatisches Programm	13 Kochprogramme Der Heizmodus und die Garzeit hängen vom Gewicht ab.

Einbau-Kombi-Backofen

Einstellung der Parameter

Die gewünschten Parameter werden über den rechten Drehknopf eingestellt.

Parameter	Funktion (Betriebsart)								
Automatisches Menü	Wählen Sie eines der 13 Automatikprogramme. Von P 01 bis P 13.								
Temperatur	Auswahl der Gartemperatur (°C). <div style="border: 1px solid red; padding: 5px; display: inline-block;"> <table style="width: 100%; border-collapse: collapse;"> <tr> <td style="text-align: center;"> : 100-235</td> <td style="text-align: center;"> : 100-250</td> </tr> <tr> <td style="text-align: center;"> : 50-250</td> <td style="text-align: center;"> : 100-235</td> </tr> <tr> <td style="text-align: center;"> : 50-235</td> <td style="text-align: center;"> : 50-250</td> </tr> <tr> <td style="text-align: center;"> : 100-235</td> <td style="text-align: center;"> : 50-235</td> </tr> </table> </div>	 : 100-235	 : 100-250	 : 50-250	 : 100-235	 : 50-235	 : 50-250	 : 100-235	 : 50-235
 : 100-235	 : 100-250								
 : 50-250	 : 100-235								
 : 50-235	 : 50-250								
 : 100-235	 : 50-235								
Gewicht	Gewicht einstellen.								
Zeit	Garzeit einstellen.								
Mikrowellenmodus	Auswahl an Mikrowellenleistung 100 W, 300 W, 500 W, 700 W und 900 W								

Lüfter für das Kühlsystem

Ihr Gerät ist mit einem Kühlsystem mit Ventilator ausgestattet. Der Lüfter des Kühlsystems wird während des Betriebs des Geräts eingeschaltet. Durch die Öffnungen über der Tür entweicht warme Luft.

Lüfter läuft noch eine gewisse Zeit weiter, nachdem das Gerät den Betrieb beendet hat.

Gefährlich!

Die Lüftungsöffnungen dürfen nicht abgedeckt oder verdeckt werden. Andernfalls kann es zu einer Überhitzung des Geräts kommen.

⚠ Anmerkungen:

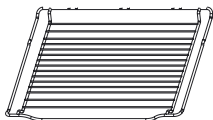
➡ Während des Mikrowellenbetriebs heizt das Gerät nicht auf. Der Lüfter bleibt eingeschaltet. Der Lüfter kann auch nach dem Ausschalten des Kochfelds weiterlaufen.

➡ An der Türscheibe, den Innenwänden und dem unteren Teil des Hohlraums kann sich Kondenswasser bilden. Dies ist ein normales Phänomen, das keinen Einfluss auf die Funktion des Mikrowellenherds hat. Wischen Sie Oberflächen, auf denen sich Kondenswasser gebildet hat, nach dem Kochen ab.

ZUSÄTZLICHES ZUBEHÖR

Hinweis.

Die Art und Anzahl des Zubehörs hängt vom jeweiligen Gerät ab.

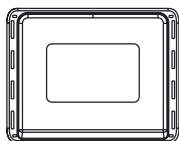


Grillrost

➔ Zum Grillen von z. B. Steaks, Würstchen und zum Toasten.

Mehrzweckfach

➔ Aus Sicherheitsgründen sollte die Bratpfanne so positioniert werden, dass es auf dem seitlichen Gitterrost aufliegt und nicht direkt auf der Unterseite des Garraums steht.



Universal Bratpfanne - emaillierte Bratpfanne

Zum Kochen von Brötchen, Braten von ganzen Hähnchen.

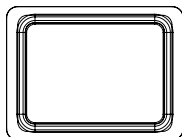
➔ Bei der Zubereitung von Speisen mit Mikrowellenmodus ist die Verwendung eines emaillierten Backblechs nicht zulässig.

Universal Bratpfanne - Glaspfanne

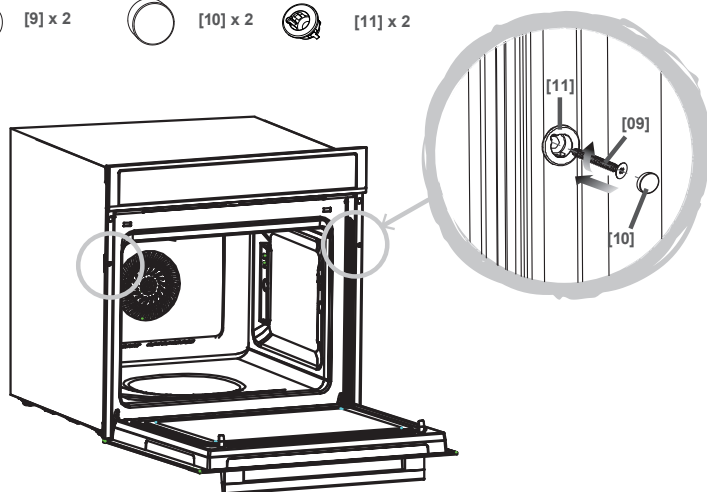
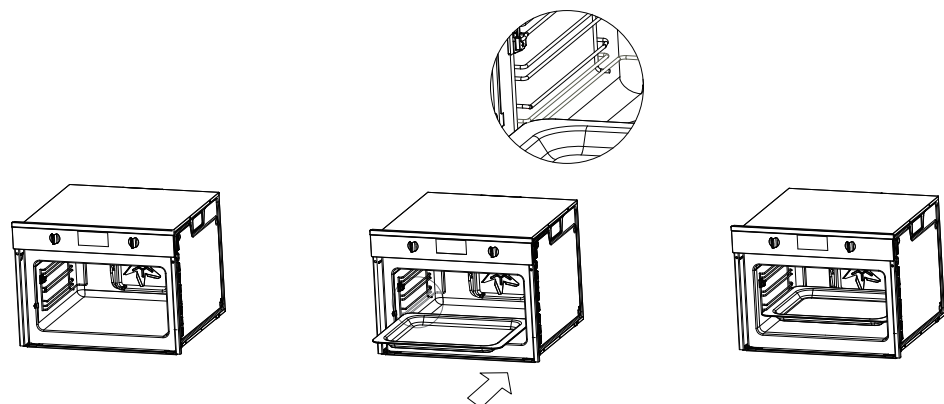
➔ Bei der Zubereitung eines Gerichts mit Mikrowellenmodus ist es notwendig, ein Glasbackblech zu verwenden.

➔ Dieses Backblech wird verwendet, um Flüssigkeiten wie Wasser und Fett zu sammeln, die während des Kochvorgangs freigesetzt werden.

➔ Für eine effizientere Zubereitung sollte das Glasbackblech wie in den Abbildungen unten gezeigt in den unteren Teil des Seitenrostes gelegt werden, das Glasbackblech sollte entlang der unteren Seitenrostführungen an seinen Platz geschoben werden.



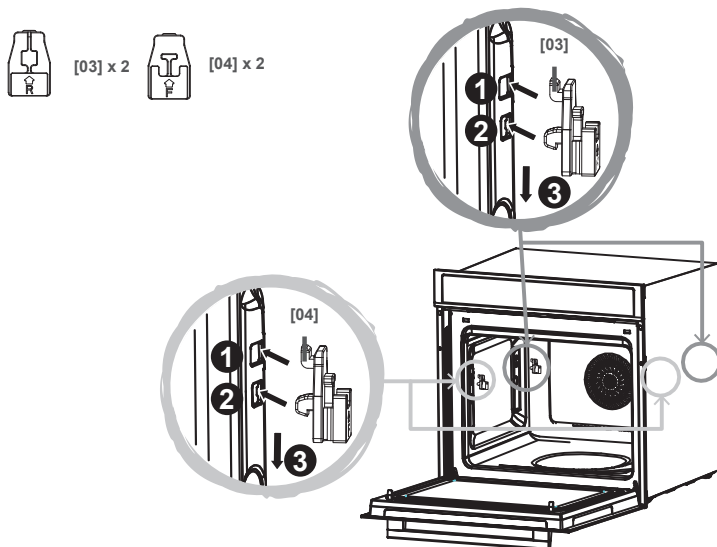
Einbau-Kombi-Backofen



Nachdem der Ofen im Inneren des Küchenmoduls montiert ist, befestigen Sie ihn mit den beiden Öffnungen im Gerätegehäuse und den Befestigungselementen [08], [09] und [10].

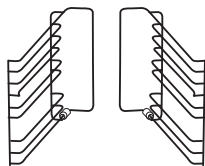
⚠ Gefahrlich! Ziehen Sie die Schrauben [08] nicht zu fest an, da dies den Backofen oder das Gehäuse des Geräts beschädigen könnte. Verwenden Sie einen Schraubendreher zum Festziehen.

 EINBAU VON KERAMISCHEN RETAINERN UND SEITENFÜHRUNGEN



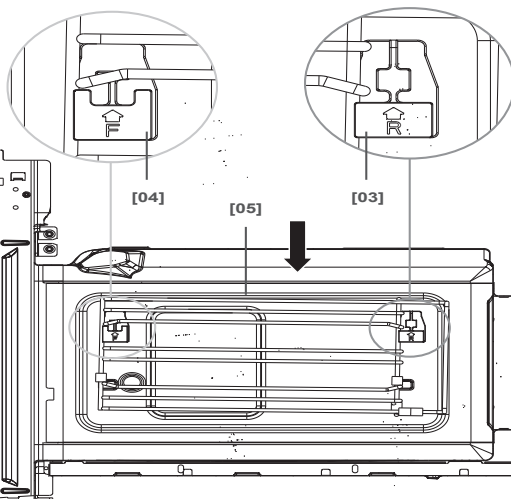
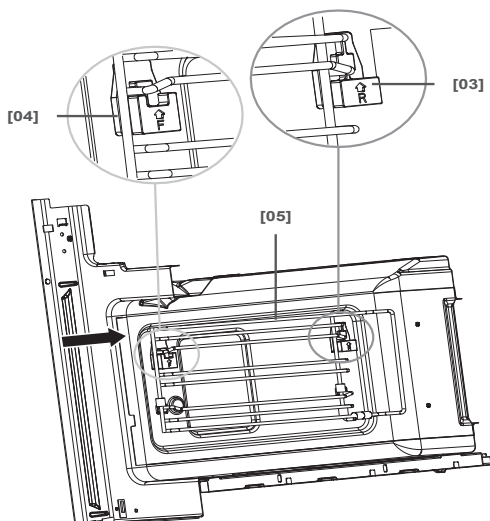
Einbau-Kombi-Backofen

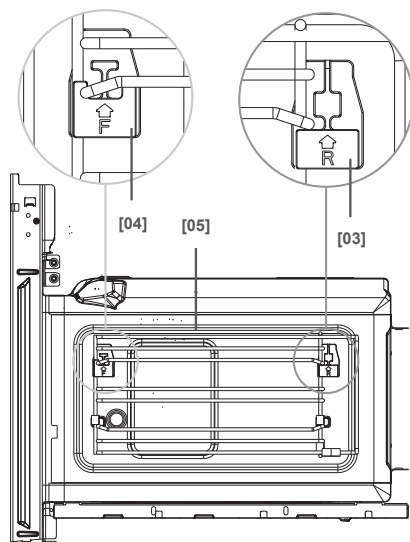
Einbau der linken Führung [05]



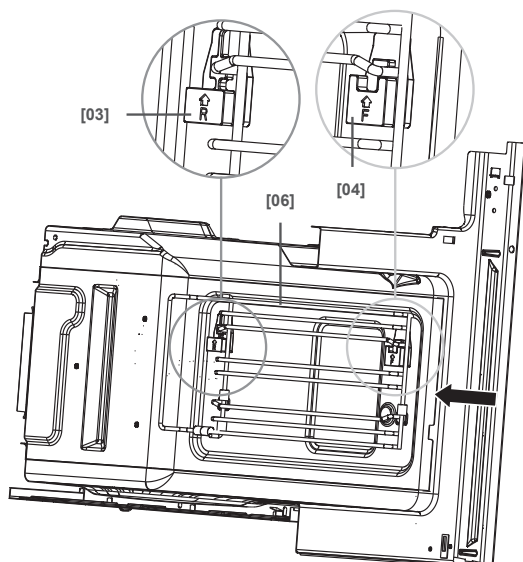
[05] x 1

[06] x 1

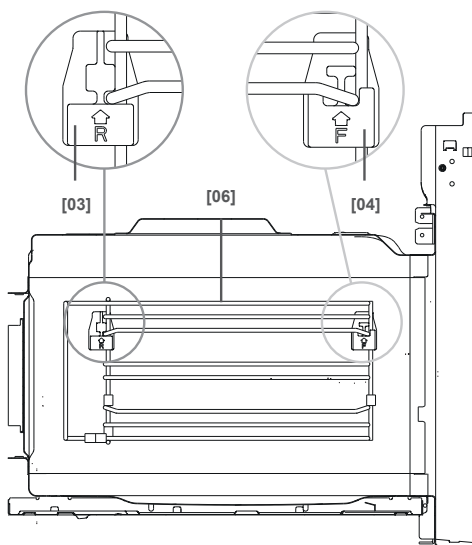
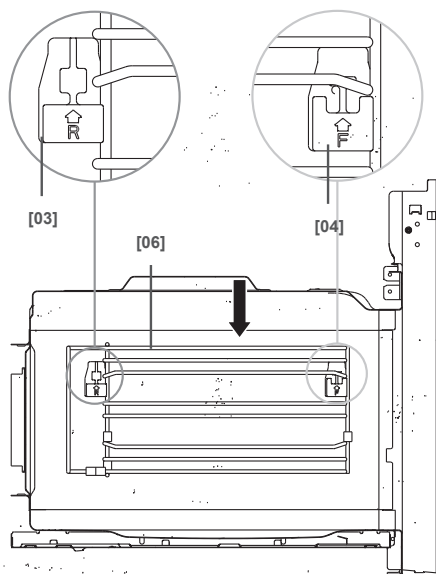




Einbau der rechten Führung [06]



Einbau-Kombi-Backofen



Anweisungen zur Verwendung des Bedienfeldknopfes (für einige Modelle) (P14-P15)

1) Ziehen Sie den Griff heraus:

Der Griff kann nur verwendet (gedreht) werden, wenn er relativ zur äußeren Glasoberfläche ragt, daher muss er vor dem Gebrauch zuerst auf den Griff gedrückt werden, damit er aus dem Loch in der Glasoberfläche herauskommt.

2) Einfahren des Griffs nach hinten:

Drücken Sie nach Gebrauch auf den Griff, um ihn in die Glasoberfläche der Platte zu schieben. Beachten Sie, dass der Griff nur dann in die Glasoberfläche eingezogen werden kann, wenn sich der vertikale Zeiger des Griffs in der richtigen Richtung befindet, d. H. Nach oben zeigt.



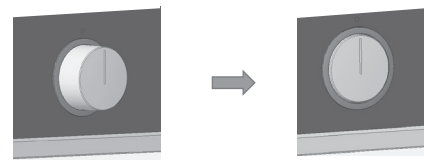
1 Ziehen Sie den Griff heraus:

Drücken Sie vor dem Gebrauch zuerst auf den Griff, so dass er aus dem Loch in der Glasoberfläche herauskommt.



2 Einfahren des Griffs nach hinten:

Drücken Sie nach Gebrauch auf den Griff, um ihn in die Glasoberfläche der Platte zu schieben.



Beachten Sie die Position des Griffs:

Beachten Sie, dass der Griff nur dann in die Glasoberfläche eingezogen werden kann, wenn sich der vertikale Zeiger des Griffs in der richtigen Richtung befindet, d. H. Nach oben zeigt.



Richtig



Falsch

Einbau-Kombi-Backofen

VOR DEM ERSTEN GEBRAUCH DES GERÄTES

In diesem Abschnitt finden Sie alle wichtigen Informationen, die Sie vor der ersten Inbetriebnahme des Backofens beachten müssen. Lesen Sie den Abschnitt vor «Sicherheitshinweise».

Einstellen der Uhr

1. Wenn sich das Gerät im Standby-Zustand befindet, drücken Sie die Taste TEMP/TIME (TEMPERATUR /ZEIT), um in den Uhreinstellmodus zu gelangen. Auf dem Display wird «00:00» angezeigt und der Wert der Uhr blinkt.

2. Drehen Sie den Einstellknopf, um die Uhrzeit in Stunden einzustellen. Der Zeitwert wird zwischen 0-23 eingegeben.

3. Drücken Sie zur Bestätigung die TEMP/TIME-Taste, und die Ziffern, die der Zeit in Minuten entsprechen, blinken.

4. Drehen Sie den Einstellknopf, um die Zeit in Minuten einzustellen. Der Zeitwert wird im Bereich von 0-59 eingegeben.

5. Drücken Sie die TEMP/TIME-Taste, um die Einstellung der aktuellen Uhrzeit (Stunden) abzuschließen, und das Symbol « : » blinkt.


Die aktuelle Uhrzeit ist nun eingestellt. Das Gerät geht in den Standby-Modus.


Reinigung des Zubehörs

Reinigen Sie das Zubehör vor dem ersten Gebrauch gründlich mit heißer

Seifenlauge und einem weichen Spültuch.

Heizung des Ofens

Um unerwünschte Gerüche zu entfernen, schließen Sie den neuen Backofen, ohne etwas hineinzustellen, und schalten Sie ihn im Vorheizmodus ein. Zu diesem Zweck wird die Verwendung des Konvektionsmodus empfohlen  bei einer Temperatur von 250°C sollte die Betriebszeit in diesem Modus 1 Stunde betragen. Vergewissern Sie sich vor dem Einschalten des Geräts, dass sich keine Verpackungsreste im Garraum befinden.

1. Wenn sich das Gerät im Standby-Zustand befindet, drehen Sie den Funktionswahlknopf (Betriebsmodus) mehrmals, bis die Kontrollleuchte aufleuchtet .

Dadurch wird die Standardtemperatur für den Konvektionsmodus angezeigt.

2. Drehen Sie den Einstellknopf, um eine Temperatur von 250°C zu wählen.

3. Drücken Sie die TEMP/TIME-Taste, um in den Kochzeit-Einstellmodus zu wechseln. Auf dem Display blinkt 00:00.

4. Drehen Sie den Einstellknopf, um eine Kochzeit von 60 Minuten auszuwählen.


5. Klicken Sie auf OK/START. Der Ofen beginnt sich aufzuheizen.

EINSTELLUNG DES OFENS

Es gibt verschiedene Möglichkeiten, den Ofen einzustellen. In diesem Abschnitt finden Sie Informationen darüber, wie Sie die gewünschte Heizart und Temperatur auswählen und den Grill einstellen können. Sie können die Garzeit auch im Backofen einstellen. Siehe Abschnitt «Zeitbezogene Einstellungen anpassen».

Einstellung des Heizmodus und der Temperatur

Ein Beispiel: Grill  bei 200°C für 25 Minuten.

1. Wenn sich das Gerät im Standby-Zustand befindet, drehen Sie den Funktionswahlknopf (Betriebsmodus) mehrmals, bis die Kontrollleuchte aufleuchtet .

Dadurch wird die Standardtemperatur für den Grillmodus angezeigt.

2. Drehen Sie den Einstellknopf, um eine Temperatur von 200°C zu wählen.

3. Drücken Sie die TEMP/TIME-Taste, um in den Kochzeit-Einstellmodus zu wechseln. Auf dem Display blinkt 00:00.

4. Drehen Sie den Einstellknopf, um eine Kochzeit von 25 Minuten auszuwählen.

5. Klicken Sie auf OK/START. Der Ofen beginnt sich aufzuheizen.

Wenn die Backofentür geöffnet wird das Gerät nicht mehr funktioniert. Drücken Sie nach dem Schließen der Tür die Taste OK/START. Der Backofen ist weiterhin in Betrieb.

Unterbrechung des Betriebs

Drücken Sie die "CANCEL"-Taste, um die Arbeit anzuhalten. Drücken Sie dann erneut die OK/START-Taste, um den Vorgang fortzusetzen.

Ändern der Garzeit

Diese Aktion ist jederzeit möglich. Drücken Sie die TEMP/TIME-Taste mehrmals, bis die Garzeit zu blinken beginnt, und drehen Sie dann den Einstellknopf, um die Garzeit zu ändern.

Temperaturänderung

Diese Aktion ist jederzeit möglich. Drücken Sie die TEMP/TIME-Taste mehrmals, bis der Temperaturwert zu blinken beginnt.

Drehen Sie dann den Einstellknopf, um die Temperatur zu ändern.

Abbruch einer Operation









Diese Aktion ist jederzeit möglich. Drücken Sie die "CANCEL"-Taste, um in den Standby-Status zu wechseln.

Einbau-Kombi-Backofen

Schnelles Vorheizen

Dank des schnellen Vorheizens kann der Backofen die eingestellte Temperatur sehr schnell erreichen.

Die Schnellvorheizfunktion ist für die folgenden Heizarten (Modi) verfügbar:

	Traditionelle (obere und untere) Heizung
	Konvektion
	Heizung (oben und unten) + Lüfter
	Grill
	Doppelt grill + Ventilator
	Doppelt Grill
	Pizza
	Unteres Heizelement

Um gleichbleibend gute Garergebnisse zu erzielen, empfehlen wir Ihnen, die Speisen erst nach Beendigung der Vorheizphase des Backofens in den Ofen zu geben.

1. Einstellung des Heizmodus und der Temperatur.
2. Drücken Sie die Vorwärmen-Taste (PREHEAT).

Das Symbol Vorwärmen wird im Display angezeigt.

Der Ofen beginnt sich aufzuheizen.

Ende des Vorwärmens

Wird ein akustisches signal. Das Vorwärme-Symbol blinkt im Display.

Die Speise in den Ofen schieben.

Schnelles Vorheizen abbrechen

Drücken Sie die Taste "CANCEL", um die Schnellvorwärmfunktion während der Einstellung zu deaktivieren.

Hinweis. Sobald der Signalton ertönt und das Vorheizen-Symbol blinkt, können Sie die Tür öffnen und die Speisen in den Ofen schieben.

MIKROWELLENMODUS

Die Mikrowellen werden von den Lebensmitteln absorbiert und in Wärmeenergie umgewandelt. Mikrowellen können allein, d. h. unabhängig, oder in Kombination mit einer anderen Heizart verwendet werden. In diesem Abschnitt finden Sie Informationen über das Geschirr und wie Sie den Mikrowellenbetrieb einstellen können.

Hinweis. Die manuelle Zeiteinstellung erfolgt in den folgenden Schritten:

- 0–1 Minute : 5 Sekunden
- 1–3 Minuten : 10 Sekunden
- 3–15 Minute : 30 Sekunden
- 15–60 Minuten: 1 Minute
- Mehr als 60 : 5 Minuten



HINWEISE ZUR VERWENDUNG DES KOCHGESCHIRRS

Geschirr, das in der Mikrowelle verwendet werden kann

➔ Hitzebeständiges Geschirr aus Glas, Glaskeramik, Porzellan, Keramik oder hitzebeständigem Kunststoff ist für den Einsatz geeignet. Diese Materialien lassen die Mikrowellen hindurch.

➔ Sie können auch Servierschalen verwenden. Das erspart Ihnen das Umfüllen der Speisen von einem Kochgeschirr in ein anderes. Kochgeschirr mit Gold- oder Silberdekor sollte nur dann verwendet werden, wenn der Hersteller garantiert, dass es für die Verwendung in der Mikrowelle geeignet ist.

Geschirr und Behälter, die nicht für die Mikrowelle geeignet sind

➔ Es ist nicht erlaubt, Metallgeschirr zu verwenden, da Metalle keine Mikrowellen durchlassen. Lebensmittel in geschlossenen Metallbehältern bleiben kalt.

Gefährlich!

Es können sich Funken bilden: Metallgegenstände, z. B. ein Löffel in einem

Glas, sollten mindestens 2 cm von den Wänden des Ofens und der Innenseite der Tür entfernt sein.

Funken können irreparable Schäden am Glas auf der Innenseite der Tür verursachen.

Prüfung der Eignung von Kochgeschirr

Schalten Sie das Mikrowellengerät nicht ein, wenn sich keine Speisen im Garraum befinden. Die einzige Ausnahme von dieser Regel ist die Durchführung einer Kochgeschirreignungsprüfung.

Wenn Sie sich nicht sicher sind, ob Ihr Geschirr für die Verwendung in der Mikrowelle geeignet ist, führen Sie den folgenden Test durch:

1. Erhitzen Sie ein leeres Geschirr 0,5 bis 1 Minute bei maximaler Leistung.
2. Kontrollieren Sie während dieser Zeit regelmäßig die Temperatur der Speisen.

Die Geschirr sollten sich kalt oder warm anfühlen.

Wenn das Geschirr heiß wird oder sich Funken bilden, bedeutet dies, dass ein solches Geschirr unbrauchbar ist.

Einbau-Kombi-Backofen

Einstellen der Mikrowellenleistung

Verwenden Sie die Taste «MICRO» um die Mikrowellenleistung einzustellen.

100 Bt	<ul style="list-style-type: none"> – Auftauen von Lebensmitteln im schonenden/empfindlichen Modus – Unregelmäßig geformte Lebensmittel auftauen – Erweichendes Speiseeis – Test-Aufzug
300 Bt	<ul style="list-style-type: none"> – Auftauen – Schmelzen von Schokolade und Butter
500 Bt	<ul style="list-style-type: none"> – Reis, Suppe kochen
700 Bt	<ul style="list-style-type: none"> – Erwärmung – Kochen von Pilzen, Schalentieren – Gerichte mit Eiern und Käse
900 Bt	<ul style="list-style-type: none"> – Kochendes Wasser, Wiedererwärmung – Huhn, Fisch und Gemüse kochen

Anmerkungen:

- ➔ Wenn die Taste gedrückt wird, wird die gewählte Leistung angezeigt.
- ➔ Bei der maximalen Leistung von 900 W kann die Mikrowelle maximal 30 Minuten lang betrieben werden. Bei allen anderen Leistungsstufen beträgt die maximale Garzeit 1 Stunde und 30 Minuten

Einstellung des Mikrowellenmodus

Ein Beispiel. Stellen Sie die Mikrowellenleistung auf 300 W und die Kochzeit auf 17 Minuten ein.

1. Wenn sich das Gerät im Stand-by-Zustand befindet, drücken Sie die MICRO-Taste, um in den Mikrowellenmodus zu wechseln. Die Standardeinstellung für die Mikrowellenleistung beträgt 900 W im Display. Und die voreingestellte Kochzeit beginnt zu blinken.

2. Drehen Sie den Einstellknopf, um die gewünschte Leistungsstufe einzustellen

. Drücken Sie die Taste TEMP/TIME und drehen Sie dann den Einstellknopf, um die Garzeit einzustellen.

4. Klicken Sie auf OK/START.

Die Mikrowelle beginnt zu arbeiten. Auf dem Display wird ein Countdown für die Garzeit angezeigt.

Wenn die eingestellte Garzeit abgelaufen ist wird ein akustisches

Wird ein akustisches signal. Der Mikrowellenbetrieb ist abgeschlossen.

Wenn die Backofentür geöffnet wird das Gerät nicht mehr funktioniert. Drücken Sie nach dem Schließen der Tür die Taste OK/START. Der Backofen ist weiterhin in Betrieb.

Ändern der Garzeit

Diese Aktion ist jederzeit möglich. Drücken Sie die TEMP/TIME-Taste und ändern Sie dann die Garzeit, indem Sie den Einstellknopf drehen.

Ändern der Mikrowellenleistung

Diese Aktion ist jederzeit möglich. Drücken Sie die MICRO-Taste und än-

dern Sie dann die Garzeit, indem Sie den Einstellknopf drehen.

Unterbrechung des Betriebs

Drücken Sie kurz die Taste CANCEL. Der Ofen wird die Arbeit einstellen. Drücken Sie die OK/START-Taste erneut, um den Vorgang fortzusetzen.

Anmerkungen:

Wenn Sie die Gerätetür während des Kochens öffnen, funktioniert der Ventilator möglicherweise weiter.

BETRIEB IM MICROCOMBI MODUS

Dabei wird die gleichzeitige Verwendung von Grill und Mikrowellenbetrieb vorausgesetzt. Dank des Einsatzes von Mikrowellen werden die Speisen schneller gegart und gleichzeitig gut gebräunt.

1. Drücken Sie im Standby-Modus des Geräts wiederholt die Taste COMBI und wählen Sie den gewünschten Modus. Es sind insgesamt 3 Modi verfügbar.
2. Drehen Sie den rechten Drehknopf, um die gewünschte Leistungsstufe einzustellen.
3. Drücken Sie die TEMP/TIME-Taste, "180°C" wird angezeigt.
4. Drehen Sie den rechten Einstellknopf, um die gewünschte Temperatur einzustellen.
5. Drücken Sie die TEMP/TIME-Taste, auf dem Display erscheint "20:00 min".
6. Drehen Sie den rechten Einstellknopf, um die gewünschte Garzeit einzustellen.
7. Drücken Sie die OK/START-Taste, um den Garvorgang zu starten. Am Ende des Kochvorgangs ertönt 5 Mal ein akustisches Signal. Es wird die Meldung "Ende" angezeigt.

Kombinierte Modi

Doppelgrill + Lüfter

Mikrowelle + Konvektion

Mikrowelle + Unterhitze + Konvektion

Wenn die eingestellte Garzeit abgelaufen ist wird ein akustisches

Wird ein akustisches signal. Die Arbeit im kombinierten Modus ist abgeschlossen.

Wenn die Backofentür während des Garvorgangs geöffnet wird das Gerät nicht mehr funktioniert. Drücken Sie

Einbau-Kombi-Backofen

nach dem Schließen der Tür kurz die Taste OK/START. Das Programm wird fortgesetzt.

Unterbrechung des Betriebs

Drücken Sie kurz die Taste CANCEL. Der Ofen wird die Arbeit einstellen. Drücken Sie die OK/START-Taste erneut, um den Vorgang fortzusetzen.

Ändern der Garzeit

Diese Aktion ist jederzeit möglich. Drücken Sie die TEMP/TIME-Taste mehrmals, bis die Garzeit zu blinken beginnt, und drehen Sie dann den Einstellknopf, um die Garzeit zu ändern.

**Temperaturänderung**

Diese Aktion ist jederzeit möglich. Drücken Sie die TEMP/TIME-Taste mehrmals, bis der Temperaturwert zu blinken beginnt.

Drehen Sie dann den Einstellknopf, um die Temperatur zu ändern.

**AUTOMATISCHES MENÜ**

1. Wenn sich das Gerät im Stand-by-Zustand befindet, drehen Sie den Knopf gegen den Uhrzeigersinn, wobei «d-01» angezeigt wird.
2. Drehen Sie den Knopf im Uhrzeigersinn, um ein Menü auszuwählen, und die Codes «d-01» bis «d-03» werden nacheinander angezeigt.. von «P-01» bis »P-13».
3. Drücken Sie die OK/START-Taste, um das ausgewählte Menü zu bestätigen.
4. Drehen Sie den Knopf im Uhrzeigersinn, um das Gewicht auszuwählen.
5. Klicken Sie auf OK/START.

Automatisches Menü

Programmnummer	Was kocht	Gewicht, (g)
P 01**	Frisches Gemüse	200
		400
		600
P 02**	Kochen geschälter Kartoffeln	240
		480
		720
P 03	Gebratene Kartoffeln	450 1000
P 04	Hähnchenstücke (gefroren)	450
P 05*	Bäckerei (Kuchen)	400
		500
		600
P 06*	Apfelkuchen	2400
P 07*	Offener Sandkuchen (Quiche)	1000
P 08**	Suppe erwärmen	200
		400
		600
P 09**	Aufwärmen des Gerichts	250
		350
P 10**	Aufwärmen der Sauce/des Schmorgerichtes	100
		200
		300
P 11	Tiefkühlpizza	200
		400
		600
P 12*	Gefrorene Pommes frites zum Garen im Ofen	300
		400
		500
P 13	Lasagne	1600

☀ Anmerkungen:

☞ Die mit «*» gekennzeichneten Programme sind vorgewärmte Programme. Während des Vorheizens wird die Garzeit angehalten und das Symbol für Vorheizen wird angezeigt. Wenn das Vorheizen abgeschlossen ist, ertönt ein

akustisches Signal und das Vorheizen-Symbol blinkt.

☞ Bei Programmen, die mit «**» gekennzeichnet sind, wird nur die Mikrowellenfunktion verwendet.

Einbau-Kombi-Backofen

Zum Abschluss des Programms

Wird ein akustisches signal. Der Ofen hört auf zu heizen.

Ändern eines Programms

Sobald das Programm gestartet ist, können die Programmnummer und das Gewicht nicht mehr geändert werden.

Ändern der Garzeit

Bei der Verwendung von Automatikprogrammen können die Garzeit nicht geändert werden.

 **PROGRAMM AUFTAUEN**

Sie können 3 Auftauprogramme zum Auftauen von Fleisch, Geflügel und Fisch verwenden.

1. Wenn sich das Gerät im Standby-Modus befindet oder die Uhrzeit angezeigt wird, drehen Sie den linken Drehknopf, auf dem Display erscheint die Meldung "d-01".
2. Drehen Sie den rechten Drehknopf, um das gewünschte Menü auszuwählen. Die folgenden Menüs sind verfügbar - von "d-01" bis "d-03".
3. Drücken Sie zur Bestätigung die Taste OK/START.
4. Drehen Sie den rechten Griff, um das Gewicht zu wählen.
5. Drücken Sie die OK/START-Taste, um den Garvorgang zu starten. Am Ende des Kochvorgangs ertönt 5 Mal ein akustisches Signal. Es wird die Meldung "Ende" angezeigt.

*** Anmerkungen:**

➔ Kochen von Lebensmitteln

Verwenden Sie Lebensmittel, die bei -18°C eingefroren wurden und in möglichst dünnen Portionspackungen gelagert werden.

Nehmen Sie die aufzutauenden Lebensmittel aus den Verpackungen und wiegen Sie sie.

Sie müssen das Gewicht der Lebensmittel kennen, um das Programm einstellen zu können.

➔ Beim Auftauen von Fleisch oder Geflügel wird Flüssigkeit freigesetzt. Gießen Sie diese Flüssigkeit ab, wenn Sie das Fleisch oder Geflügel wenden, verwenden Sie sie auf keinen Fall für andere Zwecke und lassen Sie sie nicht mit anderen Lebensmitteln in Berührung kommen.

➔ Verwendendes Kochgeschirr

Geben Sie die Lebensmittel in eine flache, für die Mikrowelle geeignete Schale, z. B. eine Porzellan- oder Glasschale, aber decken Sie sie nicht ab.

➔ Beim Auftauen von Hähnchen und portionierten Hähnchenteilen (d 01) ertönt zweimal ein akustisches Signal, das darauf hinweist, dass das Gericht gewendet werden sollte.

Verzögerte Abtauzeit nach dem Abtauen

Nach dem Auftauen sollten die Produkte für weitere 10-30

Minuten stehen gelassen werden. Große Fleischstücke benötigen längere Pökelzeiten als kleine Fleischstücke. Flache Fleischstücke und Hackfleisch

(Faschiertes) sollten vor dem Pökeln von einander getrennt werden.

Nach Ablauf der angegebenen Zeit können Sie mit dem Garen fortfahren, auch wenn dicke Fleischstücke in der Mitte noch gefroren sein können. In diesem Stadium können die Innereien aus dem Geflügel entfernt werden.

Programmnummer	Размора- живание	Вес, кг
d 01*	Fleisch	0,10–1,50
d 02*	Geflügel	0,10–1,50
d 03*	Fisch	0,10–0,80

*Während des Auftauens müssen die Lebensmittel auf der Glassbratpfanne liegen.

*Nachdem Sie 2 Pieptöne gehört haben, drehen Sie das Essen um.

Drücken Sie dann erneut die Starttaste, um fortzufahren.

5. Drücken Sie die OK/START-Taste, um den Garvorgang zu starten.



EINSTELLUNG ZEITBEZOGENER PARAMETER

Der Ofen bietet verschiedene Möglichkeiten zur Einstellung zeitbezogener Parameter. Sie können die TEMP/TIME-Taste verwenden, um das entsprechende Menü aufzurufen und zwischen den einzelnen Funktionen zu wechseln. Bereits konfigurierte Zeiteinstellungen können direkt über den Einstellknopf geändert werden.



Einbau-Kombi-Backofen

Stellen Sie die Endzeit des Garvorgangs ein

Im Backofen können Sie die Garzeit einstellen. Nach Ablauf der eingestellten Garzeit schaltet sich der Backofen automatisch aus. Das bedeutet, dass Sie keine anderen Vorgänge unterbrechen müssen, um den Backofen auszuschalten. Außerdem kann die Garzeit nicht versehentlich überschritten werden.

Der Ofen beginnt zu kochen. Das Display zeigt einen Countdown für die Garzeit an.

Wenn die eingestellte Garzeit abgelaufen ist wird ein akustisches signal. Der Ofen hört auf zu heizen.

Einstellen der Uhr

Siehe Abschnitt – «Vor dem ersten Gebrauch des Gerätes».

Ändern der Uhreinstellung

Führen Sie die folgenden Schritte aus, um die Uhreinstellung zu ändern.


KINDERSCHUTZ-FUNKTION

Der Backofen ist mit einer Kindersicherung ausgestattet, die verhindert, dass Kinder ihn versehentlich einschalten.

Wenn diese Funktion aktiviert ist, reagiert der Ofen nicht auf Tastendruck.


Der die Uhr können auch eingestellt werden, wenn die Kindersicherung aktiviert ist.

Aktivieren der Kindersicherungsfunktion

Wenn sich das Gerät im Standby-Zustand befindet, halten Sie die LIGHT-Taste mindestens 3 Sekunden lang gedrückt. Ein langer Signalton ertönt und das Symbol erscheint auf dem Display . Die Kindersicherungsfunktion ist jetzt aktiviert.

Kindersicherungsfunktion deaktivieren

Wenn sich das Gerät im Sperrzustand befindet, halten Sie die LIGHT-Taste mindestens 3 Sekunden lang gedrückt.

Ein langer Signalton ertönt und das Symbol verschwindet vom Display . Die Kindersicherungsfunktion ist jetzt deaktiviert.

PFLEGE UND REINIGUNG

Eine ordnungsgemäße Pflege und Reinigung sorgt dafür, dass Ihr Mikrowellenofen gut aussieht und einwandfrei funktioniert. In diesem Abschnitt erfahren Sie, wie Sie das Gerät richtig pflegen und reinigen.

Stromschlaggefahr!

Das Eindringen von Feuchtigkeit in das Innere des Geräts kann zu elektrischen Schlägen führen. Verwenden Sie keine Hochdruck- oder Dampfreiniger.

Verbrennungsgefahr!

Reinigen Sie das Gerät nicht unmittelbar nach dem Ausschalten. Warten Sie, bis das Gerät abgekühlt ist.

Gefahr ernster Gesundheitsschäden!

Eine Beschädigung der Gerätetür oder der Türdichtung kann dazu führen, dass Mikrowellenenergie austritt. Verwenden Sie das Gerät nicht, wenn die Gerätetür oder die Türdichtung beschädigt ist. Kontaktieren Sie den Kundendienst.

Anmerkungen:

➔ Aufgrund der Verwendung unterschiedlicher Materialien wie Glas, Kunststoff und Metall kann es zu leichten Farbabweichungen auf der Vorderseite des Backofens kommen.

➔ Die schmierigen Schatten auf den Türverkleidungen sind in Wirklichkeit Lichtreflexe der Glühbirnen des Ofens.

➔ Unangenehme Gerüche, z. B. vom Kochen von Fisch, können sehr leicht entfernt werden. Geben Sie ein paar Tropfen Zitronensaft in eine Tasse Wasser. Legen Sie auch einen Löffel in die Tasse, um ein plötzliches Aufkochen zu verhindern. Erhitzen Sie das Wasser 1-2 Minuten lang bei maximaler Mikrowellenleistung.

Reinigungsmittel

Beachten Sie die in der Tabelle aufgeführten Hinweise, um eine Beschädigung der Oberflächen durch die Verwendung ungeeigneter Reinigungsmittel zu vermeiden. Verwenden Sie zur Reinigung des Backofens keine scharfen oder scheuernden Reinigungsmittel:

- ➔ scharfen oder scheuernden Reinigungsmittel,
- ➔ Metall- oder Glasschaber, um das Glas der Gerätetür zu reinigen,
- ➔ Metall- oder Glasschaber zur Reinigung der Türdichtung,
- ➔ Hochbelastbare Scheuerschwämme oder -pads,
- ➔ Reinigungsmittel mit einer hohen Alkoholkonzentration.

Neue Schwämme sollten vor dem ersten Gebrauch gründlich gewaschen werden.

Trocknen Sie alle Oberflächen gründlich ab, bevor Sie das Gerät wieder benutzen.

Einbau-Kombi-Backofen

Teil des Geräts	Reinigungsmittel
Vorderseite des Geräts	Heiße Seifenlauge: Mit einem Geschirrspültuch abwischen und anschließend mit einem weichen Tuch trockenwischen. Verwenden Sie zur Reinigung keine Scheibenwischer, Metallschaber oder Glasschaber.
Vorderseite des Geräts aus Edelstahl	Heiße Seifenlauge: Mit einem Geschirrspültuch abwischen und anschließend mit einem weichen Tuch trockenwischen. Kalk-, Fett-, Stärke- und Eiweißflecken werden sofort entfernt. Unter solchen Flecken kann Korrosion auftreten. Spezialreiniger für Edelstahloberflächen erhalten Sie bei Ihrem Kundendienst oder im Fachhandel. Verwenden Sie zur Reinigung keine Scheibenwischer, Metallschaber oder Glasschaber.
Backraum	Heiße Seifenlösung oder Essiglösung: Mit einem Geschirrtuch abwischen und mit einem weichen Tuch trocken tupfen. Bei starker Verschmutzung des Backofens: Verwenden Sie keine Backofensprays oder andere aggressive oder scheuernde Backofenreiniger. Verwenden Sie auch keine harten Waschlappen, groben Schwämme und Pfannenreinigungsmittel. Diese Geräte können zu Kratzern an der Oberfläche führen. Trocknen Sie die Innenflächen gründlich ab.
Nische im Backraum	Feuchtes Tuch: Vergewissern Sie sich, dass kein Wasser durch den Drehteller in das Innere des Geräts eindringt.
Drahtgitter	Heiße Seifenlauge: Mit einem Edelstahlreiniger oder in der Spülmaschine reinigen.
Türverkleidung	Windschutzscheibenwischer: Mit einem Geschirrspültuch reinigen. Verwenden Sie keine Scheibenwischer oder Abstreifer.
Dichtungsmittel	Heiße Seifenlauge: Anfeuchten und mit einem Spüllappen oder einer Bürste reinigen! Verwenden Sie zur Reinigung keine Scheibenwischer, Metallschaber oder Glasschaber.



TECHNISCHE DATENE

Nennspannung	230 V AC, 50 Hz
Maximale Leistung	3000 W
Nennleistung (Mikrowellenbetrieb)	900 W
Nennleistungsaufnahme (Mikrowellenbetrieb)	1650 W
Nennleistungsaufnahme (Grillmodus)	2200 W
Konvektion	1700 W



ACRYLAMIDE IN LEBENSMITTELN

In welchen Lebensmitteln ist ihre Bildung möglich?

Acrylamid bildet sich vor allem in Getreideprodukten und Kartoffeln, die auf hohe Temperaturen erhitzt werden, z. B. in Kartoffel- und andere Chips, Toast, Brötchen, Brot, Backwaren (Kekse, Lebkuchen).

	Tipps zur Reduzierung von Acrylamid beim Kochen
Allgemeine Informationen	Reduzieren Sie die Garzeit auf ein Minimum. Kochen, bis das Essen goldbraun, aber nicht zu dunkel ist. Größere und dickere Stücke von Lebensmitteln enthalten weniger Acrylamid.
Kekse backen Herstellung von Chips im Ofen	Max. 200°C im Ober-/Unterhitzebetrieb oder max. 180 °C im Heißluftbetrieb, einschließlich 3D. Maximal 190°C im oberen/unteren Heizmodus oder maximal 170°C im Modus «heiße Luft», einschließlich 3D. Eiklar und Eigelb tragen dazu bei, die Bildung von Acrylamid zu verringern. Verteilen Sie die Lebensmittel dünn und gleichmäßig auf der Oberfläche des Backblechs. Backen Sie jeweils mindestens 400 g auf einem Backblech, damit die Chips nicht austrocknen.

Beachten Sie!

Produktstörungen sind auch nicht:

Electric and gas ovens	Discoloration of product materials when using Minor technical smells coming from a new product during the initial operation period Surface darkening of enameled trays
------------------------	--



FEHLERSUCHTABELLE


Viele Fehler können sehr oft selbst behoben werden. Bevor Sie sich an den Kundendienst wenden, lesen Sie die Tabelle zur Fehlerbehebung.

Sollte ein Gericht einmal nicht so gelingen, wie Sie es sich wünschen, finden Sie in der Rubrik «Experten-Kochanleitung» eine Fülle von Ratschlägen und Tipps zum Kochen.

Gefahr durch elektrischen Strom

Unsachgemäß ausgeführte Reparaturen können zu gefährlichen Situationen führen. Reparaturen am Gerät dürfen nur von unseren geschulten Kundendiensttechnikern durchgeführt werden.

Fehlersuchtablelle

Fehler	Mögliche Ursachen	Lösungsmethode
Das Gerät funktioniert nicht.	Der Stromkreisunterbrecher ist defekt.	Öffnen Sie die Schalttafel und überprüfen Sie den Zustand des Schutzschalters im Stromkreis des Geräts.
	Der Stecker ist nicht in die Steckdose eingesteckt.	Stecken Sie den Stecker in eine Steckdose.
	Ausschalten des Stroms	Prüfen Sie, ob das Licht in der Küche funktioniert.
Das Gerät funktioniert nicht. Auf dem Display wird das Symbol  angezeigt.	Die Kindersicherung ist aktiviert.	Deaktivieren Sie die Kinderzugriffsschutzfunktion (siehe: "Kinderzugriffsschutzfunktion").
Der Mikrowellenherd lässt sich nicht einschalten.	Die Tür ist unvollständig geschlossen.	Vergewissern Sie sich, dass keine Essensreste oder andere Verunreinigungen den Türverschluss blockieren.
Das Erhitzen von Speisen im Mikrowellenmodus dauert länger als bisher	Die Leistungsstufe der Mikrowelle ist zu niedrig eingestellt.	Erhöhen Sie die Leistung der Mikrowelle.
	Es werden mehr Lebensmittel als üblich in den Garraum des Geräts gegeben.	Eine Verdoppelung der Menge an Lebensmitteln bedeutet fast eine Verdoppelung der Kochzeit.
	Das Essen war kälter als sonst.	Die Speisen müssen während des Garens umgerührt oder gewendet werden.
Es ist nicht möglich, eine bestimmte Betriebsart einzustellen oder eine Leistungsstufe zu wählen.	Temperatur, Leistungsstufe oder Kombinationseinstellung können für die gewählte Betriebsart nicht eingestellt werden.	Wählen Sie eine zulässige Einstellung.
Auf dem Display des Bedienfelds wird der Code angezeigt E-01	Die Sicherheitsabschaltung bei Überhitzung hat ausgelöst.	Kontaktieren Sie den Kundendienst.
Auf dem Display des Bedienfelds wird der Code angezeigt E-04	Die Sicherheitsabschaltung bei Überhitzung hat ausgelöst.	Kontaktieren Sie den Kundendienst.
Auf dem Display des Bedienfelds wird der Code angezeigt E-17	Die Schnellheizfunktion funktioniert nicht.	Kontaktieren Sie den Kundendienst.



LEITLINIEN FÜR ENERGIEEINSPARUNG UND UMWELTSCHUTZ

In diesem Abschnitt finden Sie Informationen und Ratschläge, wie Sie beim Backen und Braten Energie sparen können und wie Sie das Gerät am Ende seiner Lebensdauer richtig entsorgen können.

Stromeinsparung

➤ Heizen Sie den Backofen nur vor, wenn dies im Rezept oder in den Tabellen der Bedienungsanleitung angegeben ist.

➤ Verwenden Sie dunkle, schwarz lackierte oder emaillierte Backformen, da diese die Wärme besonders gut absorbieren.

➤ Öffnen Sie die Ofentür während des Kochens, Backens oder Bratens so wenig wie möglich.

➤ Es empfiehlt sich, mehrere Kuchen (Torten) nacheinander zu backen. Solange der Ofen noch warm ist. Dadurch verkürzt sich die Backzeit für den nächsten Kuchen (Pie). Sie können auch zwei Brotformen nebeneinander stellen

➤ Bei längerem Garen können Sie den Ofen 10 Minuten vor Ende der Garzeit ausschalten und die Restwärme verwenden, um den Garvorgang abzuschließen.

Umweltschonende Entsorgung

➤ Entsorgen Sie die Verpackung auf umweltfreundliche Weise.

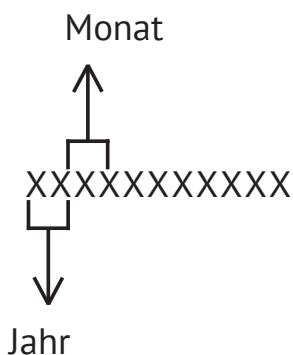
Aufwärmen von Lebensmitteln

Verbrühungsgefahr

Wenn eine Flüssigkeit erhitzt wird, ist ein plötzlicher Siedeverzug möglich. Dies bedeutet, dass die Flüssigkeit den Siedepunkt erreicht, ohne dass die üblichen Dampfblasen an die Oberfläche steigen. Wenn der Behälter in diesem Fall auch nur leicht bewegt wird, kann die heiße Flüssigkeit plötzlich kochen und spritzen. Legen Sie beim Erhitzen von Flüssigkeiten immer einen Löffel in das Gefäß. Dadurch wird ein späteres Überkochen verhindert.

Dieses Gerät entspricht der europäischen Richtlinie 2012/19/EU über Elektro- und Elektronik-Altgeräte (WEEE). Die Richtlinie legt Regeln für die Sammlung und das Recycling von Altgeräten fest, die in der gesamten EU gelten.



SERIENNUMMER:**Hersteller:**

M&G HAUSGERATE GMBH
Potsdamer Str. 92 10785 Berlin
Tel: (030) 544 37 834 Fax: (030) 544 37 856

Fabriken-Niederlassungen des Herstellers:

«GUANGDONG MIDEA KITCHEN APPLIANCES MANUFACTURING CO., LTD»
NO.6, YONG AN ROAD, BEIJIAO, SHUNDE, FOSHAN, GUANGDONG PROVINCE, China

«TEKA INDUSTRIAL, S.A.»
AVDA MANUEL RODRIGUEZ AYUSO, 66 – 50012- ZARAGOZA, Spain

Importeure:

GmbH «MG Rusland», 141400 Khimki, .Butakovo, 4

The manufacturer reserves the right to make any changes to design, outside appearance and scope of supply of appliance.

EAC



CONTENT

IMPORTANT SAFETY INSTRUCTIONS	40
INSTALLATION	44
YOUR NEW APPLIANCE.....	46
ACCESSORIES.....	49
INSTALLATION OF THE CERAMIC CLIPS AND SIDE RAILS.....	51
BEFORE USING THE APPLIANCE FOR THE FIRST TIME.....	56
SETTING THE OVEN.....	56
RAPID PREHEATING	57
THE MICROWAVE	58
MICROCOMBI OPERATION	60
AUTO MENU.....	61
DEFROSTING PROGRAMMES.....	62
SETTING THE PRESET COOKING.....	63
SETTING THE TIME-SETTING OPTIONS.....	64
CHILDPROOF LOCK.....	64
CARE AND CLEANING	65
TECHNICAL DATA	66
MALFUNCTION TABLE.....	67
ACRYLAMIDE IN FOODSTUFFS.....	68
ENERGY AND ENVIRONMENT TIPS.....	69

Build-in Combination Oven

**PRECAUTIONS TO AVOID POSSIBLE EXPOSURE TO EXCESSIVE MICROWAVE ENERGY**

(a) Do not attempt to operate this oven with the door open since this can result in harmful exposure to microwave energy. It is important not to break or tamper with the safety interlocks.

(b) Do not place any object between the oven front face and the door or allow soil or cleaner residue to accumulate on sealing surfaces.

(c) **WARNING:** If the door or door seals are damaged, the oven must not be operated until it has been repaired by a competent person.

ADDENDUM

If the apparatus is not maintained in a good state of cleanliness, its surface could be degraded and affect the lifespan of the apparatus and lead to a dangerous situation.

**Dear customer!**

Thank you for choosing KUPPERSBERG products. Please read these instructions carefully – this will allow you to ensure maximum efficiency when using the device. PLEASE READ THIS MANUAL CAREFULLY, SAVE IT AND USE IT AS QUESTIONS ARISE IN THE FUTURE. Keep these instructions in an accessible place. If you transfer this device to other persons for use, also be sure to pass this instruction along with it. A copy of these operating instructions can also be downloaded on the website www.kuppersberg.ru

**IMPORTANT SAFETY INSTRUCTIONS**

To reduce the risk of fire, electric shock, persons or exposure to energy when injury to excessive microwave oven using your appliance, follow basic precautions, including the following:

1. This appliance can be used by children aged from 8 years and above and persons with reduced physical, sensory or mental capabilities or lack of experience and knowledge if they have been given supervision or instruction concerning use of the appliance in a safe way and understand the hazards involved. Children shall not play with the appliance. Cleaning and user maintenance shall not be made by children without supervision.

2. Read and follow the specific:»PRECAUTIONS TO AVOID POS-

Build-in Combination Oven

SIBLE EXPOSURE TO EXCESSIVE MICROWAVE ENERGY».

3. Keep the appliance and its cord out of reach of children less than 8 years.

4. If the supply cord is damaged, it must be replaced by the manufacturer, its service agent or similarly qualified persons in order to avoid a hazard.(For appliance with type Y attachment)

5. WARNING: It is hazardous for anyone other than a competent person to carry out any service or repair operation that involves the removal of a cover which gives protection against exposure to microwave energy.

6. WARNING: Liquids and other foods must not be heated in sealed containers since they are liable to explode.

7. This appliance can be used by children aged from 8 years and above and persons with reduced physical, sensory or instruction concerning use of the appliance in a safe way and understand the hazards involved. Children shall not play with the appliance. Cleaning and user maintenance shall not be made by children without supervision and understand unless they are aged from 8 years and above and supervised.

8. When heating food in plastic or paper containers, keep an eye on the oven due to the possibility of ignition.

9. Only use utensils that are suitable for use in microwave ovens.

10.If smoke is emitted, switch off or unplug the appliance and keep the door closed in order to stifle any flames.

11.Microwave heating of beverages can result in delayed eruptive boiling, therefore care must be taken when handling the container.

12.The contents of feeding bottles and baby food jars shall be stirred or shaken and the temperature checked before consumption, in order to avoid burns.

13.Eggs in their shell and whole hardboiled eggs should not be heated in microwave ovens since they may explode, even after microwave heating has ended.

14.The oven should be cleaned regularly and any fooddeposits removed.

15.Failure to maintain the oven in a clean condition could lead to deterioration of the surface that could adversely affect the life of the appliance and possibly result in a hazardous situation.

16.Only use the temperature probe recommended for this oven.(for ovens provided with a facility to use a temperature-sensing probe.)

17.The microwave oven must be operated with the decorative door open. (for ovens with a decorative door.)

18.This appliance is intended to be used in household and similar applications such as:

- staff kitchen areas in shops, offices and other working environments;
- by clients in hotels, motels and other residential type environments;
- farm houses;
- bed and breakfast type environments.

Build-in Combination Oven

19. Care should be taken not to displace the turntable when removing containers from the appliance. (For fixed appliances and built-in appliances being used equal or higher than 900mm above the floor and having detachable turntables. But this is not applicable for appliances with horizontal bottom hinged door.)

20. The appliance shall not be cleaned with a steam cleaner.

21.WARNING: Ensure that the appliance is switched off before replacing the lamp to avoid the possibility of electric shock.

22.WARNING: Accessible parts may become hot during use. Young children should be kept away.

23. Steam cleaner is not to be used.

24. The microwave oven is intended for heating food and beverages. Drying of food or clothing and heating of warming pads, slippers, sponges, damp cloth and similar may lead to risk of injury, ignition or fire.

25. Surface of a storage drawer can get hot.

26.WARNING: The appliance and its accessible parts become hot during use. Care should be taken to avoid touching heating elements. Children less than 8 years of age shall be kept away unless continuously supervised.

27. During use the appliance becomes hot. Care should be taken to avoid touching heating elements inside the oven.

28. Metallic containers for food and beverages are not allowed during microwave cooking.

29. Do not use harsh abrasive cleaners or sharp metal scrapers to clean the oven door glass since they can scratch the surface, which may result in shattering of the glass.

30. The appliance is intended to be used built-in.

31. The appliance must not be installed behind a decorative door in order to avoid overheating. (This is not applicable for appliances with decorative door.)

32.WARNING: When the appliance is operated in the combination mode, children should only use the oven under adult supervision due to the temperatures generated.

 **READ CAREFULLY AND KEEP FOR FUTURE REFERENCE**

Causes of damage

Caution!

➤ Creation of sparks: Metal e.g. a spoon in a glass must be kept at least 2 cm from the oven walls and the inside of the door. Sparks could irreparably damage the glass on the inside of the door.

➤ Water in the hot cooking compartment: Never pour water into the hot cooking compartment. This will cause steam. The temperature change can cause damage.

➤ Moist food: Do not store moist food in the closed cooking compartment for long periods. Do not use the appliance to store food. This can lead to corrosion.

➤ Cooling with the appliance door open: Only leave the cooking compartment to cool with the door closed. Do not trap anything in the appliance door. Even if the door is only slightly ajar, the fronts of adjacent units may be damaged over time.

➤ Heavily soiled seal: If the seal is very dirty, the appliance door will no longer close properly during operation. The fronts of adjacent units could be damaged. Always keep the seal clean.

➤ Operating the microwave without food: Operating the appliance without food in the cooking compartment may lead to overloading. Never switch on the appliance unless there is food in the cooking compartment. An exception to this rule is a short crockery test (see the section «Microwave, suitable crockery»).

➤ Using the appliance door for standing on or placing objects on: Do not stand or place anything on the open appliance door. Do not place ovenware or accessories on the appliance door.

➤ Transporting the appliance: Do not carry or hold the appliance by the door handle. The door handle cannot support the weight of the appliance and could break.

➤ Microwave popcorn: Never set the microwave power too high. Use a power setting no higher than 600 watts. Always place the popcorn bag on a glass plate. The disc may jump if overloaded.

➤ Liquid that has boiled over must not be allowed to run through the turntable drive into the interior of the appliance. Monitor the cooking process. Choose a shorter cooking time initially, and increase the cooking time as required.

➤ The oven should be cleaned regularly and any food deposits removed since they may explode, even after microwave heating has ended.

➤ Failure to maintain the oven in a clean condition could lead to deterioration of the surface that could adversely affect the life of the appliance and possibly result in a hazardous situation.

Build-in Combination Oven

! INSTALLATION

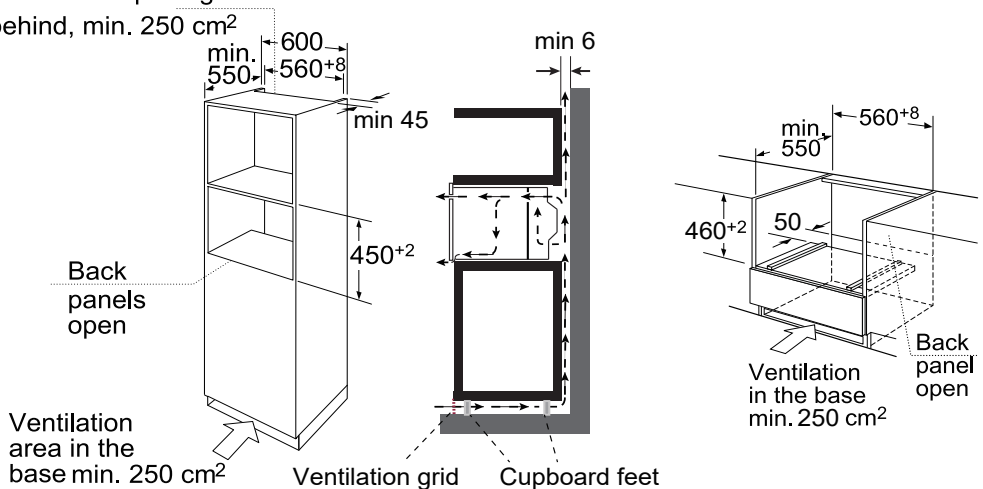
Fitted units

- This appliance is only intended to be fully fitted in a kitchen.
- This appliance is not designed to be used as a tabletop appliance or inside a cupboard.
- The fitted cabinet must not have a back wall behind the appliance.
- A gap of at least 45 mm must be maintained between the wall and the base or back panel of the unit above.
- The fitted cabinet must have a ventilation opening of 250 cm² on the front. To achieve this, cut back the base panel or fit a ventilation grille.

- Ventilation slots and intakes must not be covered.
- The safe operation of this appliance can only be guaranteed, if it has been installed in accordance with these installation instructions.
- The fitter is liable for any damage resulting from incorrect installation.
- The units into which the appliance is fitted must be heatresistant up to 90 °C.
- Installation height not less than 850mm .

Installation dimensions

Ventilation openings behind, min. 250 cm²

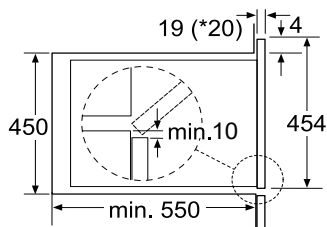
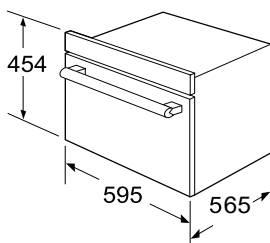


Note: There should be gap above the oven.

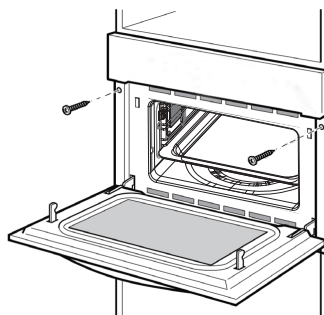
Building in

➔ Do not hold or carry the appliance by the door handle. The door handle cannot hold the weight of the appliance and may break off.

1. Carefully push the microwave into the box, making sure that it is in the centre.



* 20 mm for metal fascias



2. Open the door and fasten the microwave with the screws that were supplied.

➔ Fully insert the appliance and centre it.

➔ Do not kink the connecting cable.

➔ Screw the appliance into place.

➔ The gap between the worktop and the appliance must not be closed by additional battens.

Build-in Combination Oven

Important information

The appliance is designed to be permanently installed with a three-pin power cord and may only be connected by a licensed expert in accordance with the connection diagram.

Only a qualified electrician who takes the relevant regulations into account may replace the power cord.

Do not use multiple plugs, power strips or extensions. Overloading causes a risk of fire.

If the connection is no longer accessible following installation, an all-pin isolating switch with a contact gap of at least 3 mm must be provided.

Connect the wires of the mains power cord in accordance with the following colour coding:

Green and yellow	Earth wire < (E)
Blue	Neutral wire (N)
Brown	Live (L)

Great Britain and Australia:

Do not connect the appliance using a 13 A plug or protect it with a 13 A fuse. The appliance must be protected using a fuse that is rated 16 A or higher. The appliance must be disconnected from the power supply during all installation work. When the appliance is installed, protection must be provided against accidental contact in the future.

! YOUR NEW APPLIANCE




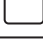
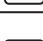

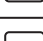

➔ Use this section to familiarise yourself with your new appliance. The control panel and the individual operating controls are explained. You will find information on the cooking compartment and the accessories.

Control panel



Function and display

























Use the function knob (the left knob) to set the type of cooking.

Function		Use
	Conventional	The top and bottom elements work together to provide conventional cooking. The oven needs to be preheated to the required temperature: ideal for slow cooking dishes such as casseroles and stews.
	Convection	For baking on several levels(e.g. baking trays of chocolate chip cookies).
	Conventional + Fan	Convenient and time savings, up to 4 dishes can be cooked simultaneously on different shelves without mixing of taste or smell.
	Radiant Grilling	Best results can be obtained from using the top shelf for small items and lower shelves for larger items
	Double Grill+Fan	For gratin dishes and finishing roasted vegetables.
	Double Grilling	The inside radiant elements and outside top element work simultaneously giving a rapid and even grilling heat, therefore effectively browning the top surface of the food.
	Pizza	Pizza is perfectly cooked with extra heat from both bottom and sides of the oven, guaranteeing pizza bases are crispy
	Lower Heater Element	This is ideal for slow cooking dishes such as casseroles, stews.
A	Auto-programms	13 cooking programmes The type of heating and cooking time are set by weight .

Build-in Combination Oven

Parameter adjustment

Use the parameter knob(the right knob) to set the parameters.

Parameter	Function								
Auto menu	Select 13 automatic programmes. From P 01 to P 13.								
Temperature	Select the temperature of cooking (°C). <div style="border: 1px solid red; padding: 5px; display: inline-block;"> <table style="width: 100%; border-collapse: collapse;"> <tr> <td style="text-align: center;">: 100-235</td> <td style="text-align: center;">: 100-250</td> </tr> <tr> <td style="text-align: center;">: 50-250</td> <td style="text-align: center;">: 100-235</td> </tr> <tr> <td style="text-align: center;">: 50-235</td> <td style="text-align: center;">: 50-250</td> </tr> <tr> <td style="text-align: center;">: 100-235</td> <td style="text-align: center;">: 50-235</td> </tr> </table> </div>	 : 100-235	 : 100-250	 : 50-250	 : 100-235	 : 50-235	 : 50-250	 : 100-235	 : 50-235
 : 100-235	 : 100-250								
 : 50-250	 : 100-235								
 : 50-235	 : 50-250								
 : 100-235	 : 50-235								
Weight	Set the weight of cooking.								
Time	Set the time of cooking.								
Microwave	Select microwave power. 100W, 300W, 500W, 700W and 900W								

Cooling fan

Your appliance has a cooling fan. The cooling fan switches on during operation. The hot air escapes above the door.

The cooling fan continues to run for a certain time after operation.

Caution!

Do not cover the ventilation slots. Otherwise, the appliance will overheat.

*** Notes:**

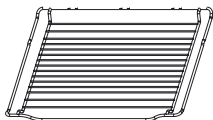
➡ The appliance remains cool during microwave operation. The cooling fan will still switch on. The fan may run on even when microwave operation has ended.

➡ Condensation may appear on the door window, interior walls and floor. This is normal and does not adversely affect microwave operation. Wipe away the condensation after cooking..

ACCESSORIES

Note:

Type and quantity of accessories is subject to actual demand.

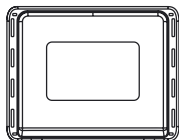


Grill rack

➔ For grilling, e.g. steaks, sausages and for toasting bread.

Baking tray

➔ For safety reasons, the baking tray should be placed on the side hanger instead of being placed directly on the bottom board of the cavity.



Baking tray - Enamel tray

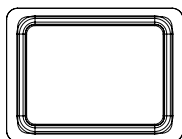
➔ For making cake roll, roasting whole chickens.
When cooking with microwave function, the use of enamel tray is prohibited.

Baking tray - Glass tray

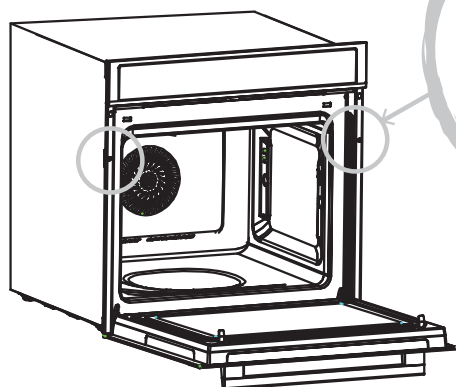
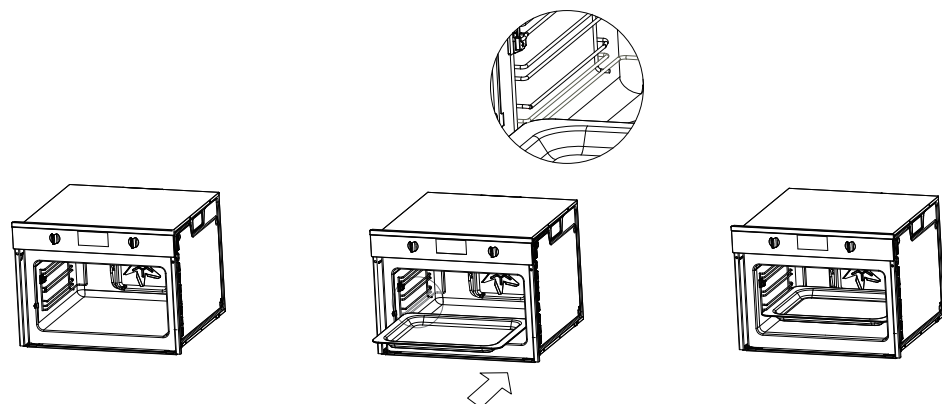
➔ When cooking with microwave function, please use the glass tray.

➔ Used for catching liquids, such as water and grease when food is baked.

➔ In order to ensure the best cooking effect, the glass tray should be placed in the bottom of the side hanger, as shown in the figures below, the glass tray should be pushed along the lowest guide rails of the side hanger in place.



Build-in Combination Oven



Once the oven has been lifted into place inside the appliance housing, locate the two holes in the casing of the oven and fix it into place using [08], [09] and [10].

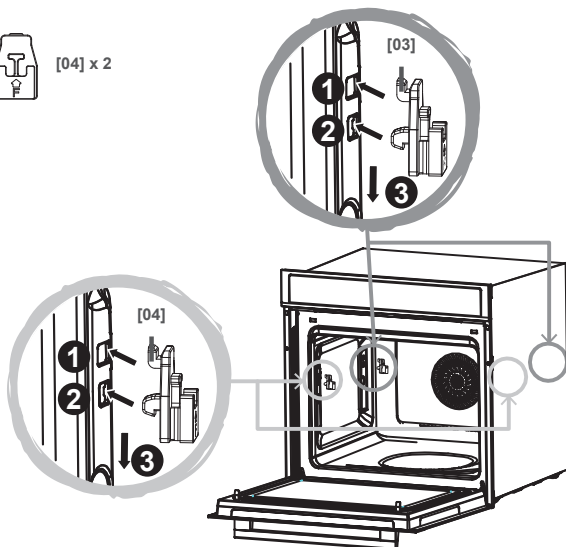
Caution: Do not over tighten the screws [08] to avoid damage to the oven or appliance housing - use a screwdriver only!

 **INSTALLATION OF THE CERAMIC CLIPS AND SIDE RAILS**

[03] x 2

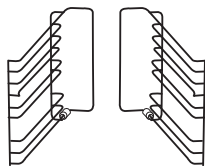


[04] x 2



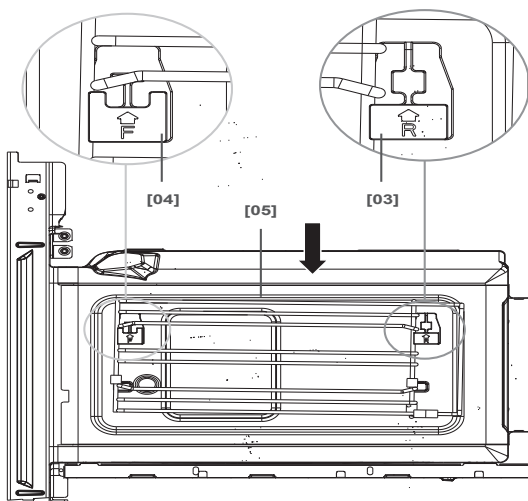
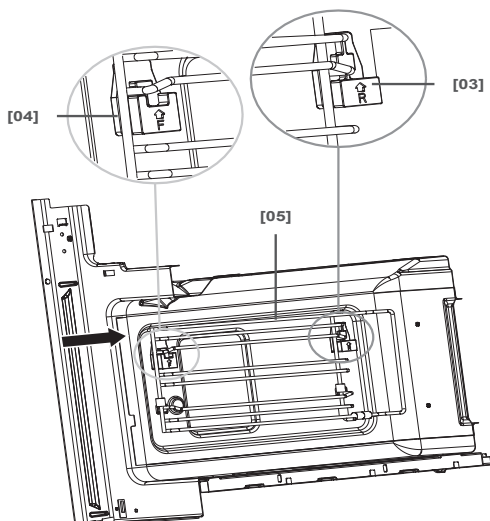
Build-in Combination Oven

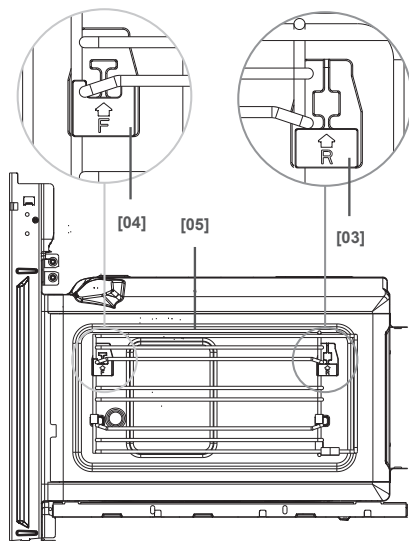
Left side rail installation [05]



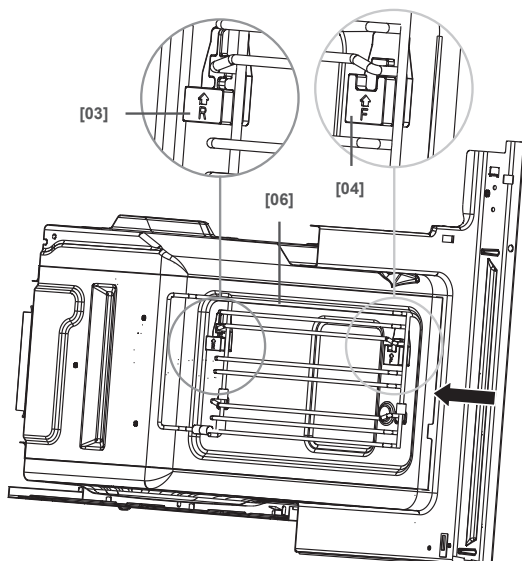
[05] x 1

[06] x 1

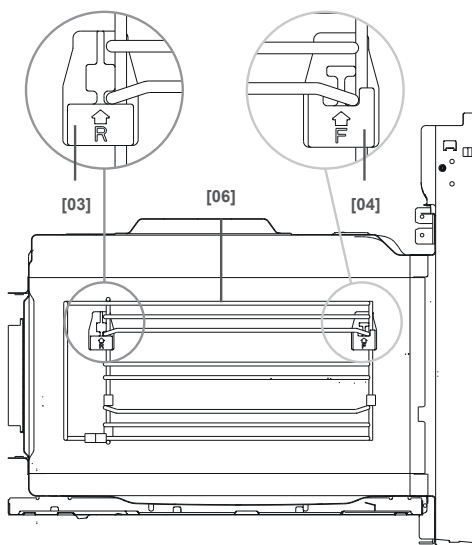
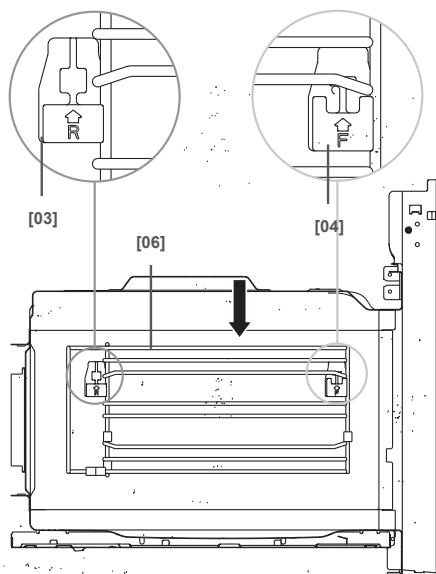




Right side rail installation [06]



Build-in Combination Oven



Instructions for the control box knob (For some models)

1) Knob stretch out:

Only when the knob protrudes from the outside surface of the glass can it be rotated for use, so before using, press the knob first, let the knob extend the glass hole.

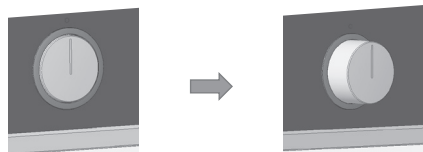
2) Knob retreat into:

After use, press the knob to indent the glass hole. Note that only when the vertical bar of the knob is in the right direction can the knob enter the glass hole.



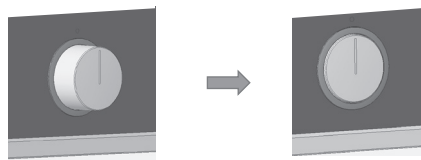
1. Knob stretch out:

Before using, press the knob first, let the knob extend the glass hole.



2. Knob retreat into:

After use, press the knob to indent the glass hole



Pay attention to the knob direction:

Only when the vertical bar of the knob is pressed in the right direction can the knob enter the glass hole.



Right



Wrong

Build-in Combination Oven

BEFORE USING THE APPLIANCE FOR THE FIRST TIME

Here you will find everything you need to do before using your oven to prepare food for the first time. First read the section on Safety information.

Setting the clock

1. In waiting state, touch the «TEMP/TIME» key to enter clock setting mode. «00:00» will display and the hour figures will flash.

2. Turn the parameter knob to set the hour figures. The input time should be within 0--23.

3. Touch «TEMP/TIME» to confirm, the minute figures will flash.

4. Turn the parameter knob to set the minute figures. The input time should be within 0--59.


5. Touch «TEMP/TIME» to finish clock setting, «>» will flash.


The time is set. And the appliance will enter waiting state.

Cleaning the accessories

Before you use the accessories for the first time, clean them thoroughly with hot soapy water and a soft dish cloth.

Heating up the oven

To remove the new cooker smell, heat up the oven when it is empty and closed. One hour with  Convection at 250 °C is ideal. Ensure that no packaging remnants have been left in the cooking compartment.

1. In waiting state, turn the function knob repeatedly till  light. And

the default temperature of convection will display.

2. Turn the parameter knob to set the temperature to 250 °C.

3. Touch «TEMP/TIME» to enter cooking time setting mode. «00:00» will flash.

4. Turn the parameter knob to set the cooking time to 60 minutes.


5. Touch the «OK/START» key. The oven begins to heat up.

SETTING THE OVEN

There are various ways in which you can set your oven. Here we will explain how you can select the desired type of heating and temperature or grill setting. You can also select the oven cooking time for your dish. Please refer to the section on Setting the timesetting options.

Setting the type of heating and temperature

Example:  Radiant Grilling at 200 °C for 25 minutes.

1. In waiting state, turn the function knob repeatedly till  light.

And the default temperature of radiant grilling will display.

2. Turn the parameter knob to set the temperature to 200 °C.

3. Touch «TEMP/TIME» to enter cooking time setting mode. «00:00» will flash.

4. Turn the parameter knob to set the cooking time to 25 minutes.

5. Touch the «OK/START» key. The oven begins to heat up.

Opening the oven door during operation

Operation is suspended. After closing the door, touch the «OK/START» key. Operation continues.

Pausing operation

Touch the «CANCEL» key to pause operation. Then touch the «OK/START» key to continue operation.

Changing the cooking time

This can be done at any time. Touch the «TEMP/TIME» key repeatedly till the cooking time flashes, and turn the parameter knob to change the cooking time.

Changing the temperature









This can be done at any time.

Touch the «TEMP/TIME» key repeatedly till the temperature flashes. Then turn the parameter knob to change the temperature.

Rapid Preheating

With rapid preheating, your oven reaches the set temperature particularly quickly.

Rapid Preheating is available for the following types of heating:

	Conventional
	Convection
	Conventional + Fan
	Radiant Grilling
	Double Grill+Fan
	Double Grilling
	Pizza
	Lower Heater Element

To ensure an even cooking result, only put your food in the cooking compartment when the preheating phase is complete.

1. Setting the type of heating and temperature.

2. Touch the «PREHEAT» key.

The «PREHEAT» symbol lights up in the display.

The oven begins to heat up.

Build-in Combination Oven

The preheating process is complete

A signal sounds. The «PREHEAT» symbol in the display blinks.

Put your dish in the oven.

Cancelling rapid preheating

During setting the rapid preheating function, touch the **«CANCEL»** key can cancel the function.

☀ **Note:** Only when you can hear alarm and preheating icon is blinking you can open the door and put food inside.

! THE MICROWAVE

Microwaves are converted to heat in foodstuffs. The microwave can be used solo, i.e. on its own, or in combination with a different type of heating. You will find information about ovenware and how to set the microwave.

☀ **Note:** The step quantities for the adjustment time of the coding switch are as follow:

0–1 min	:	5 seconds
1–3 min	:	10 seconds
3–15 min	:	30 seconds
15–60 min	:	1 minute
Over 60 min	:	5 minutes

! NOTES REGARDING OVENWARE**Suitable ovenware**

➔ Suitable dishes are heat-resistant ovenware made of glass, glass ceramic, porcelain, ceramic or heat-resistant plastic. These materials allow microwaves to pass through.

➔ You can also use serving dishes. This saves you having to transfer food from one dish to another. You should only use ovenware with decorative gold or silver trim if the manufacturer guarantees that they are suitable for use in microwaves.

Unsuitable ovenware

➔ Metal ovenware is unsuitable. Metal does not allow microwaves to pass through. Food in covered metal containers will remain cold.

Caution!

Creation of sparks: metal – e.g. a spoon in a glass – must be kept at least 2 cm from the oven walls and the inside of the door.

Sparks could destroy the glass on the inside of the door.

Ovenware test

Do not switch on the microwave unless there is food inside. The following ovenware test is the only exception to this rule.

Perform the following test if you are unsure whether your ovenware is suitable for use in the microwave:

1. Heat the empty ovenware at maximum power for ½ to 1 minute.
2. Check the temperature occasionally during that time.

The ovenware should still be cold or warm to the touch.

The ovenware is unsuitable if it becomes hot or sparks are generated.

Microwave power settings

Use the «MICRO» key to set the desired microwave power

100 W	<ul style="list-style-type: none"> – Defrosting sensitive/delicate foods – Defrosting irregularly-shaped foods – Softening ice cream – Allowing dough to rise
300 W	<ul style="list-style-type: none"> – Defrosting – Melting chocolate and butter
500 W	<ul style="list-style-type: none"> – Cooking rise, soup
700 W	<ul style="list-style-type: none"> – Reheating – Cooking mushrooms, shell fish – Cooking dishes containing eggs and cheese
900 W	<ul style="list-style-type: none"> – Boiling water, reheating – Cooking chicken, fish, vegetables

☀ Notes:

- ➔ When you touch a key, the selected power lights up.
- ➔ The microwave power can be set to 900 watts for a maximum of 30 minutes. With all other power settings a maximum cooking time of 1 hour 30 minutes is possible.

Setting the microwave

Example: Microwave power setting 300 W, cooking time 17 minutes

1. In waiting state, touch the «MICRO» key to enter microwave function. The default microwave power 900W will appear. And the default cooking time will flash.

2. Turn the parameter knob to adjust the power level.

3. Touch the «TEMP/TIME» key, Turn the parameter knob to adjust the cook time.

4. Touch the «OK/START» key. Operation begins. The cooking time starts counting down in the display.

The cooking time has elapsed.

A signal sounds. Microwave operation has finished.

Opening the oven door during operation

Operation is suspended. After closing the door, touch the «OK/START» key. Operation continues.

Changing the cooking time

This can be done at any time. Touch the «TEMP/TIME» key and then turn the parameter knob to change the cooking time.



Build-in Combination Oven

Pausing operation

Touch the «CANCEL» key briefly. The oven is paused. Touch the «OK/START» key again to continue operation.

Notes:




☞ If you open the appliance door during cooking, the fan may continue to run.

! MICROCOMBI OPERATION

This involves simultaneous operation of the grill and the microwave. Using the microwave makes your dishes ready more quickly, but they are still nicely browned.

1. In waiting state, touch "COMBI." repeatedly to choose the mode. 3 modes are available.
2. Turn the right knob to set the desired power level.
3. Press "TEMP/TIME", 180°C will display.
4. Turn the right knob to set the desired temperature.
5. Press "TEMP/TIME", 20:00 min will display.
6. Turn the right knob to set the desired cook time.
7. Press "OK/START" to start cooking.
At the end of cooking, the buzzer will sound 5 times. "End" displays.

Combine mode

- | | |
|---|----------------------------------|
|  | Double Grill+Fan |
|  | Microwave+Convection |
|  | Microwave+Bottom heat+Convection |

The cooking time has elapsed

A signal sounds. Combination mode has finished.

Opening the oven door during cooking. Operation is suspended. After closing the door, touch the «OK/START» key briefly. The programme will then continue.

Pausing operation

Touch the «CANCEL» key briefly. The oven is paused. Touch the «OK/START» key again to continue operation.

Changing the cooking time

This can be done at any time. Touch the «TEMP/TIME» key repeatedly till the cooking time flashes, and turn the parameter knob to change the cooking time.

Changing the temperature

This can be done at any time.
Touch the «TEMP/TIME» key repeatedly till the temperature flashes.
Then turn the parameter knob to change the temperature.

AUTO MENU

1. In waiting state, turn the knob left, «d-01» will display.
2. Turn the knob right to choose the menu, «d-01 ~d-03» ... «P-01~P-13» will display in order.
3. Touch the «OK/START» key to confirm the menu.
4. Turn the knob right to set the weight of the menu.
5. Touch the «OK/START» key to start cooking.

Auto Menu

Programme no.	Item	Weight(g)
P 01**	Fresh vegetables	200
		400
		600
P 02**	Potatoes peeled/cooked	240
		480
		720
P 03	Baked potatoes	450 1000
P 04	Chicken pieces(frozen)	450
P 05*	Cake	400
		500
		600
P 06*	Apple pie	2400
P 07*	Quiche	1000
P 08**	Reheat soup	200
		400
		600

Build-in Combination Oven

P 09**	Reheat plate	250 350
P 10**	Reheat sauce/stew	100 200 300
P 11	Frozen Pizza	200 400 600
P 12*	Frozen oven chips	300 400 500
P 13	Lasagna	1600

 **Notes:**

➡ The programmes with a * are pre-heated. During preheating, the cooking time pauses and the preheating symbol is on. After preheating, you will hear an alarm and the preheating symbol will blink.

➡ The programmes with ** only use the microwave function.

Programme has ended

A signal sounds. The oven stops heating.

Changing the programme

Once you have started the programme, the programme number and weight cannot be changed.

Changing the cooking time

If using automatic programmes, you cannot change the cooking time.



DEFROSTING PROGRAMMES

You can use the 3 defrosting programmes to defrost meat, poultry and fish.

1. In waiting or clock state, turn the left knob, "d-01" will display.
2. Turn the right knob to choose the desired menu, "d-01~d-03" are available.
3. Touch the "OK/START" key to confirm.
4. Turn the right knob to set the weight of the menu.
5. Touch the "OK/START" key to start cooking. At the end of cooking, the buzzer will sound 5 times. "End" displays.

 **Notes:**

➡ Preparing food

Use food that has been frozen at -18 °C and stored in portionsized quantities that are as thin as possible.

Take the food to be defrosted out of all packaging and weigh it.

You need to know the weight to set the programme.

➤ Liquid will be produced when defrosting meat or poultry. Drain off this liquid when turning meat and poultry and under no circumstances use it for other purposes or allow it to come into contact with other foods.

➤ Ovenware

Place the food in a microwaveable shallow dish, e.g. a china or glass plate, but do not cover.

➤ When defrosting chicken and chicken portions (d 01), an audible signal will sound on two occasions to indicate that the food should be turned.

➤ Resting time

The defrosted food should be left to stand for an additional 10 to 30 minutes until it reaches an even temperature. Large pieces of meat require a longer standing time than smaller pieces. Flat pieces of meat and items made from minced meat should be separated from each other before leaving to stand.

After this time, you can continue to prepare the food, even though thick pieces of meat may still be frozen in the middle.

The giblets can be removed from poultry at this point.

Programme no.	Defrost	Weight range in kg
d 01*	meat	0,10-1,50
d 02*	poultry	0,10-1,50
d 03*	fish	0,10-0,80

* During defrosting, place the food on the glass
 *If you hear **2** beeps, turn the food over.
 Then touch start key to continue .



Build-in Combination Oven

SETTING THE TIME-SETTING OPTIONS

Your oven has various time-setting options. You can use the “TEMP/TIME” key to call up the menu and switch between the individual functions. A time-setting option that has already been set can be changed directly with the parameter knob.

Setting the cooking time

The cooking time for your meal can be set on the oven. When the cooking time has elapsed, the oven switches itself off automatically. This means that you do not have to interrupt other work to switch off the oven. The cooking time cannot be accidentally exceeded.

The oven starts. The cooking time counts down in the display.

The cooking time has elapsed

An audible signal sounds. The oven stops heating.

Setting the clock

Refer to before using the appliance for the first time.


Changing the clock

Repeat the steps of setting the clock




CHILDPROOF LOCK

The oven has a childproof lock to prevent children switching it on accidentally.

The oven will not react to any settings. The  lock can also be set when the childproof lock has been switched on.



Switching on the childproof lock

In waiting state, touch and hold the LIGHT key for approx. 3 seconds. There will be a long beep and the  symbol appears in the display.

The childproof lock is activated.

Switching off the childproof lock

In locked state, touch and hold the LIGHT key for approx. 3 seconds.

There will be a long beep and the  symbol  in the display.

The childproof lock is goes out deactivated.

CARE AND CLEANING

With careful care and cleaning your microwave oven will retain its looks and remain good order. We will explain here how you should care for and clean your appliance correctly.

Risk of electric shock!

Penetrating moisture may cause an electric shock. Do not use any high-pressure cleaners or steam cleaners.

Risk of burns!

Never clean the appliance immediately after switching off. Let the appliance cool down.

Risk of serious damage to health!

Microwave energy may escape if the cooking compartment door or the door seal is damaged. Never use the appliance if the cooking compartment door or the door seal is damaged. Contact the after-sales service.

Notes:

➤ Slight differences in colour on the front of the appliance are caused by the use of different materials, such as glass, plastic and metal.

➤ Shadows on the door panel which look like streaks, are caused by reflections made by the oven light.

➤ Unpleasant odours, e.g. after fish has been prepared, can be removed very easily. Add a few drops of lemon juice to a cup of water. Place a spoon into the container as well, to prevent delayed boiling. Heat the water for 1 to 2 minutes at maximum microwave power.

Cleaning agents

To ensure that the different surfaces are not damaged by using the wrong cleaning agent, observe the information in the table. Do not use.

➤ sharp or abrasive cleaning agents,

➤ metal or glass scrapers to clean the glass in the appliance door.

➤ metal or glass scrapers to clean the door seal,

➤ hard scouring pads and sponges,

➤ cleaning agents with high concentrations of alcohol.

Wash new sponge cloths thoroughly before use.

Allow all surfaces to dry thoroughly before using the appliance again.

Build-in Combination Oven

Area	Cleaning agents
Appliance front	Hot soapy water: Clean with a dish cloth and dry with a soft cloth. Do not use glass cleaners or metal or glass scrapers for cleaning.
Appliance front with stainless steel	Hot soapy water: Clean with a dish cloth and dry with a soft cloth. Remove flecks of limescale, grease, starch and albumin (e.g. egg white) immediately. Corrosion can form under such residues. Special stainless steel cleaning agents can be obtained from the after-sales service or from specialist shops. Do not use glass cleaners or metal or glass scrapers for cleaning.
Cooking compartment	Hot soapy water or a vinegar solution: Clean with a dish cloth and dry with a soft cloth. If the oven is very dirty: Do not use oven spray or other aggressive oven cleaners or abrasive materials. Scouring pads, rough sponges and pan cleaners are also unsuitable. These items scratch the surface. Allow the interior surfaces to dry thoroughly
Recess in cooking compartment	Damp cloth: Ensure that no water seeps through the turntable drive into the appliance interior.
Wire racks	Hot soapy water: Clean using stainless steel cleaning agent or in the dishwasher.
Door panels	Glass cleaner: Clean with a dish cloth. Do not use a glass scraper.
Seal	Hot soapy water: Clean with a dish cloth, do not scour. Do not use a metal or glass scraper for cleaning.



TECHNICAL DATA

Rated Voltage	230V~ 50 Hz
Maximum Power	3000 W
Rated Output Power(Microwave)	900 W
Rated Input Power(Microwave)	1650 W
Rated Input Power(Grill)	2200 W
Convection	1700 W

MALFUNCTION TABLE

Malfunctions often have simple explanations. Please refer to the malfunction table before calling the after-sales service.

If a meal does not turn out exactly as you wanted, refer to the Expert Cook-

ing Guide section, where you will find plenty of cooking tips and tricks.

Risk of electric shock!

Incorrect repairs are dangerous. Repairs may only be carried out by one of our trained after-sales engineers.

Malfunction table

Problem	Possible cause	Remedy/information
The appliance does not work	Faulty circuit breaker.	Look in the fuse box and check that the circuit breaker for the appliance is in working order.
	Plug not plugged in.	Plug in the plug
	Power cut	Check whether the kitchen light works
The appliance does not work and a appears in the display panel.	Childproof lock is active.	Deactivate the childproof lock (see section: Childproof lock).
The microwave does not switch on.	Door not fully closed.	Check whether food residue or debris is trapped in the door
It takes longer than before for the food to heat up in the microwave	The selected microwave power level is too low.	Select a higher power level
	A larger amount than usual has been placed in the appliance.	Double the amount = almost double the cooking time.
	The food was colder than usual.	Stir or turn the food during cooking
A particular operating mode or power level cannot be set.	The temperature, power level or combined setting is not possible for this operating mode	Choose permitted settings.
appears in the display panel. <i>E-01</i>	The thermal safety switch-off function has been activated.	Call the after-sales service
appears in the display panel. <i>E-04</i>	The thermal safety switch-off function has been activated.	Call the after-sales service
appears in the display panel. <i>E-17</i>	Rapid heating has failed	Call the after-sales service

Build-in Combination Oven

**Beachten Sie!
Produktstörungen sind auch nicht:**

<p>Electric and gas ovens</p>	<p>Discoloration of product materials when using Minor technical smells coming from a new product during the initial operation period Surface darkening of enameled trays</p>
-------------------------------	---

 **ACRYLAMIDE IN FOODSTUFFS**

Which foods are affected?

Acrylamide is mainly produced in grain and potato products that are heated to high temperatures, such as potato crisps, chips, toast, bread rolls, bread, fine baked goods (biscuits, gingerbread, cookies).

	<p>Tips for keeping acrylamide to a minimum when preparing food</p>
<p>General</p>	<p>Keep cooking times to a minimum. Cook meals until they are golden brown, but not too dark. Large, thick pieces of food contain less acrylamide.</p>
<p>Baking biscuits Oven chips</p>	<p>Max. 200 °C in Top/bottom heating or max. 180 °C in 3D hot air or hot air mode. Max. 190 °C in Top/bottom heating or max. 170 °C in 3D hot air or hot air mode. Egg white and egg yolk reduce the formation of acrylamide. Distribute thinly and evenly over the baking tray. Cook at least 400 g at once on a baking tray so that the chips do not dry out.</p>

ENERGY AND ENVIRONMENT TIPS

Here you can find tips on how to save energy when baking and roasting and how to dispose of your appliance properly..

Saving energy

➔ Only preheat the oven if this is specified in the recipe or in the operating instruction tables.

➔ Use dark, black lacquered or enamelled baking tins. They absorb the heat particularly well.

➔ Open the oven door as infrequently as possible while you are cooking, baking or roasting.

➔ It is best to bake several cakes one after the other. The oven is still warm. This reduces the baking time for the second cake. You can also place two loaf tins next to each other.

➔ For longer cooking times, you can switch the oven off 10 minutes before the end of the cooking time and use the residual heat to finish cooking.



Environmentally-friendly disposal

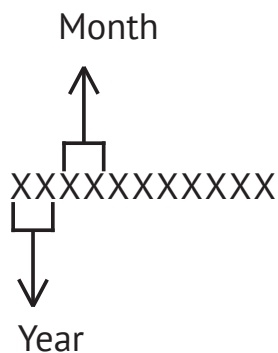
➔ Dispose of packaging in an environmentally-friendly manner

Heating food

Risk of scalding!

There is a possibility of delayed boiling when a liquid is heated. This means that the liquid reaches boiling temperature without the usual steam bubbles rising to the surface. Even if the container only moves a little, the hot liquid can suddenly boil over and spatter. When heating liquids, always place a spoon in the container. This will prevent delayed boiling.

Build-in Combination Oven

SERIAL NUMBER CHART:**Manufacturers:**

M&G HAUSGERATE GMBH

Potsdamer Str. 92 10785 Berlin

Tel: (030) 544 37 834 Fax: (030) 544 37 856

Factories-branches of the manufacturer:

«GUANGDONG MIDEA KITCHEN APPLIANCES MANUFACTURING CO., LTD»
NO.6, YONG AN ROAD, BEIJIAO, SHUNDE, FOSHAN, GUANGDONG PROVINCE, China

«TEKA INDUSTRIAL, S.A.»

AVDA MANUEL RODRIGUEZ AYUSO, 66 – 50012- ZARAGOZA, Spain

Importers:

LLC "MG Rusland", 141400

Moscow region, Khimki, Butakovo, 4

The manufacturer reserves the right to make any changes to design, outside appearance and scope of supply of appliance.



СОДЕРЖАНИЕ

ОБРАЩЕНИЕ К ПОКУПАТЕЛЯМ	72
ВАЖНЫЕ УКАЗАНИЯ ПО ТЕХНИКЕ БЕЗОПАСНОСТИ	72
УСТАНОВКА.....	77
ИСПОЛЬЗОВАНИЕ НОВОГО ПРИБОРА.....	80
ДОПОЛНИТЕЛЬНЫЕ ПРИНАДЛЕЖНОСТИ	83
УСТАНОВКА КЕРАМИЧЕСКИХ ФИКСАТОРОВ И БОКОВЫХ НАПРАВЛЯЮЩИХ.....	85
ПЕРЕД ПЕРВЫМ ИСПОЛЬЗОВАНИЕМ ПРИБОРА.....	90
НАСТРОЙКА ДУХОВОГО ШКАФА.....	91
МИКРОВОЛНОВОЙ РЕЖИМ (РЕЖИМ СВЧ)	92
БЫСТРЫЙ ПРЕДВАРИТЕЛЬНЫЙ НАГРЕВ.....	92
УКАЗАНИЯ ПО ИСПОЛЬЗОВАНИЮ ПОСУДЫ.....	93
РАБОТА В РЕЖИМЕ MICROSOMBI.....	95
МЕНЮ АВТО	96
ПРОГРАММЫ РАЗМОРАЖИВАНИЯ.....	98
ПРЕДВАРИТЕЛЬНАЯ НАСТРОЙКА РЕЖИМА ПРИГОТОВЛЕНИЯ	99
НАСТРОЙКА ПАРАМЕТРОВ, СВЯЗАННЫХ СО ВРЕМЕНЕМ	100
ФУНКЦИЯ ЗАЩИТЫ ОТ ДОСТУПА ДЕТЕЙ.....	100
УХОД И ОЧИСТКА.....	101
ТЕХНИЧЕСКИЕ ДАННЫЕ	103
ТАБЛИЦА ПОИСКА И УСТРАНЕНИЯ НЕИСПРАВНОСТЕЙ	103
АКРИЛАМИДЫ В ПРОДУКТАХ ПИТАНИЯ	105
УКАЗАНИЯ ПО ЭКОНОМИИ ЭНЕРГИИ И ЗАЩИТЕ ОКРУЖАЮЩЕЙ СРЕДЫ	105
УСЛОВИЯ ГАРАНТИЙНОГО ОБСЛУЖИВАНИЯ.....	108

Встраиваемый духовой шкаф

**МЕРЫ ПРЕДОСТОРОЖНОСТИ**

(а) Не допускается использовать данный духовой шкаф с открытой дверью, так как это может привести к опасному воздействию микроволновой энергии. Не допускается также повреждать или разбирать защитные и предохранительные компоненты прибора.

(б) Не размещайте никакие предметы между передней частью печи и ее дверью и не допускайте загрязнения поверхностей уплотнителей, а также накопления на них остатков чистящих средств.

(с) **ПРЕДУПРЕЖДЕНИЕ:** В случае повреждения уплотнителей двери или самой двери духового шкафа не допускается пользоваться духовым шкафом до тех пор, пока он не будет отремонтирован

ВНИМАНИЕ!

Если не поддерживать прибор в надлежащем чистом состоянии, это может привести к повреждению покрытия, в результате чего может сократиться срок службы прибора и возникнуть опасные ситуации.

**ОБРАЩЕНИЕ
К ПОКУПАТЕЛЯМ****Уважаемый покупатель!**

Благодарим Вас за выбор продукции KUPPERSBERG.

Пожалуйста, внимательно изучите данную инструкцию – это позволит вам обеспечить максимальную эффективность при использовании прибора.

ВНИМАТЕЛЬНО ПРОЧИТАЙТЕ ЭТУ ИНСТРУКЦИЮ, СОХРАНИТЕ ЕЕ И ИСПОЛЬЗУЙТЕ ПО МЕРЕ ВОЗНИКНОВЕНИЯ ВОПРОСОВ В БУДУЩЕМ.

Держите данную инструкцию в доступном месте. В случае передачи данного прибора в пользование другим лицам также вместе с ним обязательно передавайте и эту инструкцию.

Копия данной инструкции по эксплуатации также может быть загружена на сайте www.kuppersberg.ru

**ВАЖНЫЕ УКАЗАНИЯ
ПО ТЕХНИКЕ
БЕЗОПАСНОСТИ**

Для уменьшения опасности возгорания, поражения электрическим током и травм при использовании данного прибора соблюдайте основные правила техники безопасности, в том числе следующие:

1. Данный прибор может использоваться детьми в возрасте 8 лет и старше, а также лицами с ограниченными физическими, сенсорными или умственными способностями или не имеющими необходимых для работы с ним опыта и знаний, только если они находятся под присмотром или были проинструктированы по вопросам безопасного применения прибора, а также если они знают о возможных опасностях, которые могут

возникать при его неправильном использовании. Не разрешайте детям играть с прибором. Чистку и уход за прибором дети должны выполнять только под присмотром взрослого.

2. Прочитайте раздел «МЕРЫ ПРЕДОСТОРОЖНОСТИ» и выполняйте все приведенные в нем требования.

3. Храните прибор и шнур питания в месте, недоступном для детей 8 и менее лет.

4. В случае повреждения кабель питания должен быть заменен специалистом компании-изготовителя, ее официального сервисного центра или другим лицом, обладающим соответствующей квалификацией. В противном случае возможно возникновение опасных ситуаций (указанное требование относится к присоединению типа Y).

5. ПРЕДУПРЕЖДЕНИЕ: Выполнение любых операций по обслуживанию или ремонту любыми лицами, не являющимися специалистами, может приводить к возникновению опасных ситуаций.

6. ПРЕДУПРЕЖДЕНИЕ: Жидкости и другие продукты не допускается разогревать в герметичных контейнерах, так как это может привести к взрыву.

7. Данный прибор может использоваться детьми в возрасте 8 лет и старше, а также лицами с ограниченными физическими или сенсорными способностями, если они были проинструктированы по вопросам безопасного применения прибора, а также если они знают о возможных опасно-

стях, которые могут возникать при его неправильном использовании. Не разрешайте детям играть с прибором. Чистку и обслуживание разрешается выполнять ребенку только в том случае, если ему более 8 лет и он находится под присмотром взрослого.

8. При разогревании продуктов в пластиковом или бумажном контейнере не оставляйте печь без присмотра, поскольку возможно воспламенение.

9. Используемая посуда должна быть пригодна для микроволновой печи.

10. Если вы заметили дым, выключите прибор или извлеките вилку из сетевой розетки, при этом не открывайте его дверь и подождите, пока дым не рассеется.

11. Нагревание напитков в режиме СВЧ может приводить к их последующему резкому закипанию с разбрызгиванием содержимого, поэтому при извлечении контейнера с жидкостью из печи следует проявлять особую осторожность.

12. Содержимое бутылочек для кормления и баночек с детским питанием необходимо перемешивать или встряхивать, а перед кормлением ребенка обязательно контролировать температуру – это позволит предотвратить ожоги.

13. Не допускается готовить в микроволновой печи сырые яйца в скорлупе, а также нагревать целые яйца, сваренные вкрутую, так как они мо-

Встраиваемый духовой шкаф

гут взорваться даже после окончания СВЧ-нагрева.

14. Духовой шкаф необходимо регулярно чистить, тщательно удаляя из него все остатки пищи.

15. Невыполнение требований по поддержанию духового шкафа в чистоте может приводить к ухудшению состояния поверхности, что в свою очередь способно неблагоприятно сказаться на сроке службы прибора и привести к созданию потенциально опасных ситуаций.

16. Допускается применять только термометры, которые рекомендованы для духового шкафа этого типа (требование относится к печам, оснащенным специальным приспособлением для использования таких устройств контроля температуры).

17. Микроволновая печь должна работать при открытой декоративной передней панели (для духовых шкафов с декоративной передней панелью).

18. Данный прибор предназначен для использования в домашнем хозяйстве или аналогичного применения:

⇒ в обеденных зонах для персонала магазинов, офисов и других предприятий;

⇒ постояльцами гостиниц, мотелей и других жилых помещений;

⇒ на фермах;

⇒ в хостелах и частных гостиницах.

19. При извлечении контейнеров из прибора соблюдайте осторожность,

не допуская смещения поворотного стола. (Данное требование относится к жестко закрепленным и встроенным приборам, которые установлены на высоте 900 мм и выше над уровнем пола и оснащены съемным поворотным столом, но не относится к приборам, оснащенным дверью, которая открывается сверху вниз и остается в нижнем горизонтальном положении).

20. Для чистки прибора не допускается использовать паровую моечную установку.

21. **ПРЕДУПРЕЖДЕНИЕ:** Перед заменой лампы подсветки обязательно отключайте прибор от сети электропитания, чтобы предотвратить возможное поражение электрическим током.

22. **ПРЕДУПРЕЖДЕНИЕ:** Во время использования прибора некоторые его части могут становиться горячими. Не подпускайте к работающему прибору маленьких детей!

23. Для чистки не допускается использовать паровую моечную установку.

24. Микроволновый режим предназначен для приготовления и разогревания продуктов питания и напитков. Сушка продуктов или одежды, а также подогрев грелок, тапочек, губок, влажных тканевых салфеток и других подобных предметов может привести к опасности получения травм, возгоранию или пожару.

25. Поверхность ящика для хранения может становиться горячей.

26. **ПРЕДУПРЕЖДЕНИЕ:** Во время использования прибор и некоторые его доступные для прикосновения части становятся горячими. Соблюдайте осторожность и не прикасайтесь к нагревательным элементам. Детям, не достигшим 8-летнего возраста, разрешается находиться рядом с прибором только под постоянным присмотром взрослого.

27. Во время использования прибор нагревается. Соблюдайте осторожность и не прикасайтесь к нагревательным элементам внутри духового шкафа.

28. Металлические контейнеры, предназначенные для хранения продуктов питания и напитков, не допускается применять для приготовления пищи в режиме СВЧ.

29. Не используйте для чистки духового шкафа абразивные чистящие средства или острые металлические скребки, поскольку они могут поцарапать поверхность и привести к образованию трещин на стекле.

30. Духовой шкаф является встраиваемым прибором.

31. Во избежание перегрева не допускается устанавливать этот прибор за декоративной передней панелью (данное требование не применяется к приборам, комплектуемым декоративной передней панелью).

32. **ПРЕДУПРЕЖДЕНИЕ:** Если прибор работает в комбинированном режиме, то детям следует разрешать пользоваться им только под присмотром взрослых, поскольку в этом слу-

чае прибор нагревается до высокой температуры.

⚠ ВНИМАТЕЛЬНО ПРОЧИТАЙТЕ ЭТУ ИНСТРУКЦИЮ, СОХРАНИТЕ ЕЕ И ИСПОЛЬЗУЙТЕ ПО МЕРЕ ВОЗНИКНОВЕНИЯ ВОПРОСОВ В БУДУЩЕМ.

Возможные повреждения и их причины

Опасно!

➔ **Образование искр:** Металлические предметы, например, ложка в стакане, должны находиться на расстоянии не менее 2 см от стенок духового шкафа и внутренней стороны двери. Искры могут привести к неустранимому повреждению стекла с внутренней стороны двери.

➔ **Вода в горячей рабочей камере:** Запрещается наливать воду в горячую рабочую камеру. Это может привести к образованию пара. Резкое изменение температуры может привести к повреждению.

➔ **Влажные продукты:** Не оставляйте влажные продукты в закрытой рабочей камере на длительное время. Запрещается использовать прибор для хранения продуктов питания. Это может привести к коррозии.

➔ **Охлаждение прибора с открытой дверью:** Оставляя рабочую камеру охлаждаться следует только с закрытой дверью. Не допускайте по-

Встраиваемый духовой шкаф

падания в промежуток между дверью и корпусом духового шкафа каких-либо предметов. Даже если дверь будет оставаться приоткрытой лишь ненадолго, со временем это может привести к повреждению фасадов расположенной рядом мебели.

➔ Сильное загрязнение уплотнителя: при сильном загрязнении уплотнителя дверь прибора перестает плотно закрываться. Это может привести к повреждению фасадов прилегающей к прибору мебели. Следите за чистотой уплотнителя двери.

➔ Включение микроволнового режима без продуктов: включение прибора без продуктов в рабочей камере может привести к перегрузке. Запрещается включать прибор, если в рабочей камере отсутствуют продукты. Исключением из этого правила является проведение короткого теста на пригодность посуды (см. раздел «Посуда, подходящая для микроволновой печи»).

➔ Вставание на дверь прибора или размещение на ней каких-либо предметов: Запрещается вставлять на открытую дверь прибора или размещать на ней какие-либо предметы. Не ставьте посуду или принадлежности на дверь прибора.

➔ Транспортировка прибора: Не допускается поднимать и переносить прибор, удерживая его за ручку.

Ручка двери не рассчитана на вес прибора и может сломаться.

➔ Приготовление попкорна в микроволновой печи: Никогда не уставляйте слишком высокую мощность СВЧ. Используйте мощность не более 600 Вт. Всегда кладите пакет с попкорном на стеклянную тарелку. При перегрузке диск может вывалиться.

➔ Не допускайте, чтобы жидкость выкипала и попадала через поворотный стол во внутреннюю часть прибора. Следите за процессом приготовления. Сначала выбирайте более короткое время приготовления и затем увеличивайте его по мере необходимости.

➔ Духовой шкаф необходимо регулярно чистить, тщательно удаляя из него все остатки пищи, так как они могут взорваться даже после окончания СВЧ-нагрева.

➔ Невыполнение требований по поддержанию духового шкафа в чистоте может приводить к ухудшению состояния поверхности, что в свою очередь способно неблагоприятно сказаться на сроке службы прибора и привести к созданию потенциально опасных ситуаций.

УСТАНОВКА

Модули для встраивания

➔ Прибор предназначен только для установки на кухне (полного встраивания).

➔ Данный прибор не предназначен для использования в качестве настольного прибора или установки внутри обычного шкафа.

➔ Кухонный модуль, в который встраивается прибор, не должен иметь задней панели.

➔ Между стеной и основанием или задней панелью расположенного выше модуля должно быть оставлено свободное пространство шириной не менее 45 мм.

➔ После установки в кухонный модуль с передней стороны должно оставаться вентиляционное отверстие площадью 250 см². Для этого необхо-

димо обрезать панель основания или установить вентиляционную решетку.

➔ Не допускается перекрывать вентиляционные отверстия и воздухозаборники.

➔ Безопасная работа этого прибора может быть гарантирована только в том случае, если он был установлен в соответствии с данной инструкцией по установке

➔ Лицо, осуществляющее установку, несет ответственность за любой ущерб, который может возникнуть вследствие неправильной установки прибора.

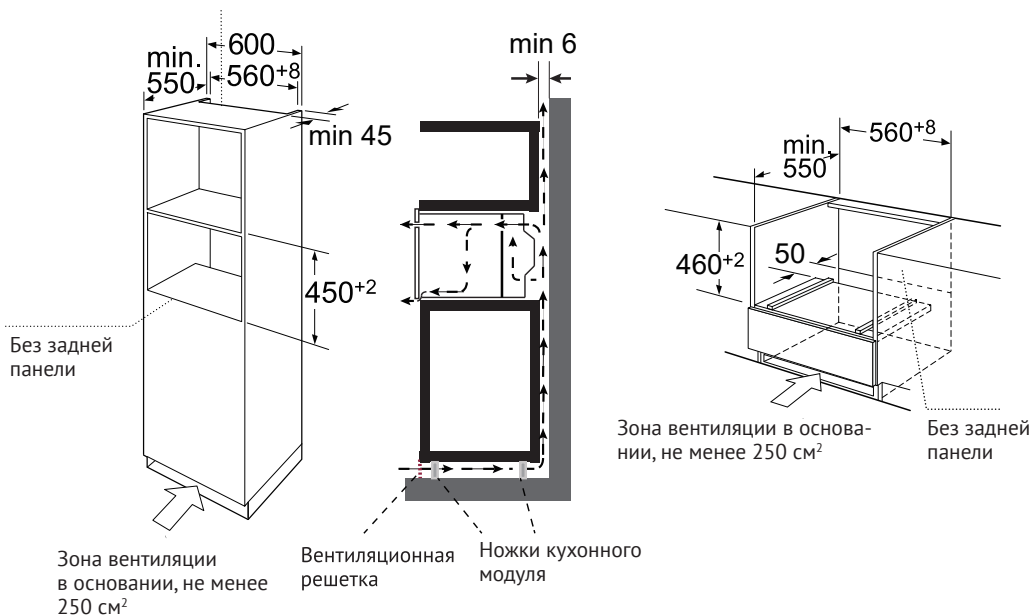
➔ Кухонные модули, в которые встраивается прибор, должны обеспечивать термостойкость до 90 °С.

➔ Установочная высота не менее 850 мм.

Встраиваемый духовой шкаф

Установочные размеры

Вентиляционные отверстия
сзади, не менее 250 см²



Примечание. Над духовым шкафом должен оставаться зазор.

Встраивание

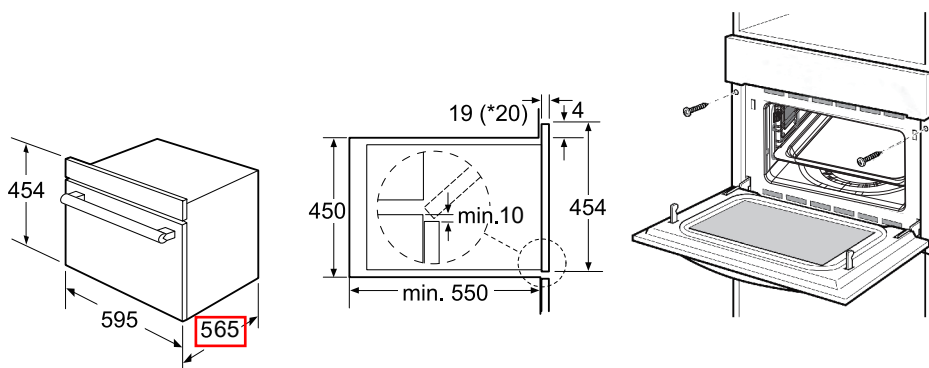
⤷ Не допускается поднимать и переносить прибор, удерживая его за ручку. Ручка двери не рассчитана на вес прибора и может сломаться.

1. Аккуратно вставьте духовой шкаф с СВЧ в кухонный модуль, так

чтобы прибор располагался в центре модуля.

2. Откройте дверь и закрепите духовой шкаф с СВЧ винтами из комплекта поставки.

Встраиваемый духовой шкаф



➔ Полностью вставьте прибор и разместите его по центру.

➔ Не перегибайте соединительный кабель.

➔ Зафиксируйте прибор на месте винтами.

➔ Промежуток между столешницей и прибором не допускается закрывать дополнительной обрешеткой.

Важная информация

Подключение прибора, предназначенного для стационарной установки с использованием трехжильного кабеля питания, может осуществляться только имеющим соответствующие квалификацию и разрешения специалистом в соответствии со схемой подключения.

Все работы по замене кабеля питания должны выполняться только квалифицированным электриком с соблюдением действующих норм и правил.

Запрещается для подключения использовать удлинители, тройники и другие подобные устройства. Перегрузка может привести к опасности возникновения пожара.

Выполните подсоединение проводников кабеля питания в соответствии со следующей цветовой кодировкой:

Желто-зеленый	Заземляющий проводник (E)
Синий	Нейтральный проводник (N)
Коричневый	Фазный проводник (L)

Если после установки к месту подключения будет отсутствовать доступ, то необходимо предусмотреть наличие выключателя-разъединителя, обеспечивающего отключение всех полюсов, при этом зазор между контактами должен составлять не менее 3 мм.

Встраиваемый духовой шкаф

ИСПОЛЬЗОВАНИЕ НОВОГО ПРИБОРА

В этом разделе приводится информация, которая позволит вам ознакомиться со своим новым прибором. Здесь объясняется порядок использования панели управления. А также в этом разделе приведена информация о рабочей камере и принадлежностях.






Режимы (функции) и отображаемая на дисплее информация

С помощью левой поворотной ручки вы можете выбрать необходимую функцию (режим работы) духового шкафа.

Функция (режим работы)		Назначение
	Традиционный (верхний и нижний) нагрев	Верхний и нижний нагревательные элементы работают вместе. Духовой шкаф следует предварительно разогреть до необходимой температуры: этот режим идеально подходит для медленного приготовления (томления) блюд, таких как запеканки и тушеное мясо.
	Конвекция	Для приготовления выпечки на нескольких уровнях (например, для выпечки шоколадного печенья на нескольких противнях).
	Традиционный (верхний и нижний) нагрев + вентилятор	Удобство и экономия времени, до 4 блюд могут готовиться одновременно на разных уровнях без смешивания вкусов и запахов.
	Гриль	Наилучшего результата можно добиться, если использовать верхний уровень для приготовления небольших по размерам блюд, а нижний уровень – для более крупных порций.
	Двойной гриль + вентилятор	Для блюд с золотистой корочкой (гратен) и доведения до готовности запеченных овощей.









Встраиваемый духовой шкаф

	Двойной гриль	Внутренние излучающие элементы и внешний верхний элемент работают одновременно, обеспечивая быстрый и равномерный нагрев грилем благодаря чему эффективно подрумянивается верхняя поверхность продуктов.
	Пицца	Пицца отлично прожаривается благодаря дополнительному жару, подаваемому снизу и с боков духового шкафа, что гарантирует хрустящую основу для пиццы.
	Нижний нагрев	Этот режим идеально подходит для медленного приготовления (томления) блюд, таких как запеканки и тушеное мясо.
A	Автоматические программы	13 программ приготовления Режим нагрева и время приготовления регулируются по весу.

Встраиваемый духовой шкаф

Настройка параметров

С помощью кнопок настройки задайте параметры.

Параметр	Функция (режим работы)
Меню Авто	Выбор одной из 13 автоматических программ. От P 01 до P 13.
Температура	Выбрать температуру приготовления (°C).  : 100-235  : 100-250  : 50-250  : 100-235  : 50-235  : 50-250  : 100-235  : 50-235
Вес	Задание веса.
Время	Задание времени приготовления.
Микроволновый режим	Выбор мощности СВЧ 100 Вт, 300 Вт, 500 Вт, 700 Вт и 900 Вт

Вентилятор системы охлаждения

Ваш прибор оснащен системой охлаждения с вентилятором. Включение вентилятора системы охлаждения осуществляется во время работы прибора. Горячий воздух выходит через отверстия над дверью.

Вентилятор системы охлаждения продолжает работать в течение определенного времени после завершения работы прибора.

Опасно!

Не допускается закрывать или перекрывать вентиляционные отверстия. В противном случае прибор может перегреться.

☀ Примечание:

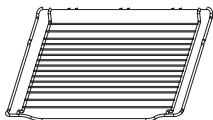
➡ Во время работы в микроволновом режиме прибор не нагревается. Вентилятор системы охлаждения остается включенным. Вентилятор может продолжать работать даже после завершения работы в микроволновом режиме.

➡ На стекле двери, внутренних стенах и нижней части камеры может образовываться конденсат. Это нормальное явление, которое не оказывает никакого влияния на функционирование духового шкафа с СВЧ. Протирайте поверхности, на которые выпал конденсат, после окончания приготовления блюда.

ДОПОЛНИТЕЛЬНЫЕ ПРИНАДЛЕЖНОСТИ

Примечание.

Тип и количество дополнительных принадлежностей зависят от фактической комплектации прибора.

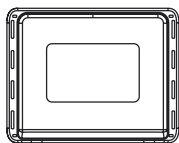


Решетка для гриля

➔ Для приготовления на гриле, например, стейков, сосисок, и поджаривания тостов.

Универсальный противень

➔ В целях обеспечения безопасности противень следует устанавливать таким образом, чтобы он опирался на боковую решетку, не допускается помещать его непосредственно на нижнюю поверхность рабочей камеры.



Универсальный противень – эмалированный противень

➔ Для приготовления рулетов и жарки цыплят целиком.

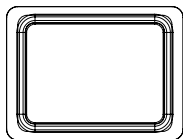
При приготовлении пищи с применением микроволнового режима использование эмалированного противня не допускается.

Универсальный противень – стеклянный противень

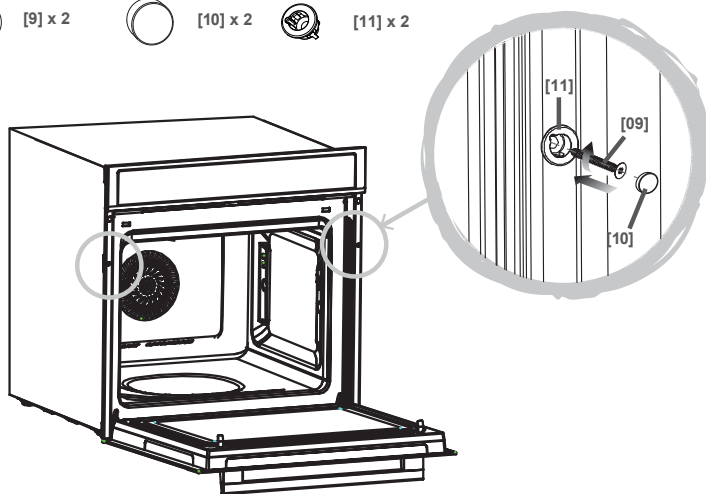
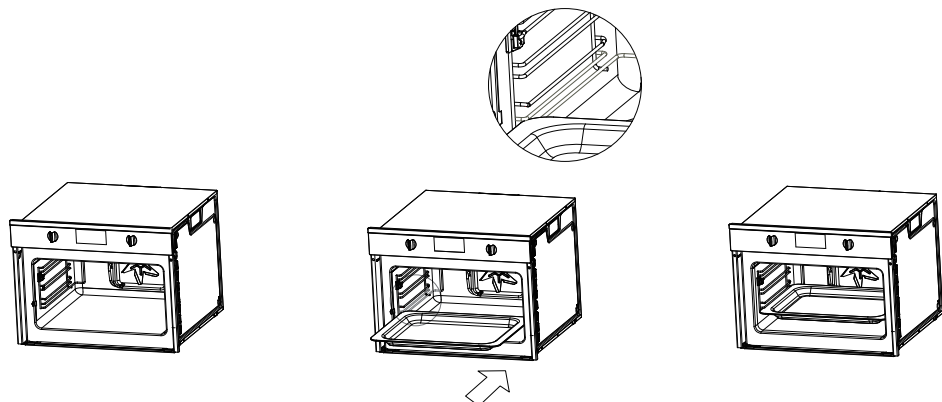
➔ При приготовлении пищи с применением микроволнового режима необходимо использовать стеклянный противень.

➔ Этот противень используется для сбора жидкостей, таких как вода и жир, выделяющихся в процессе приготовления блюда.

➔ Для обеспечения наиболее эффективного приготовления стеклянный противень следует поместить в нижнюю часть боковой решетки, как показано на рисунках ниже. Стеклянный противень следует задвинуть внутрь вдоль самых нижних направляющих боковой решетки.



Встраиваемый духовой шкаф



После того как духовой шкаф установлен на место внутри кухонного модуля, закрепите его, используя два отверстия в корпусе прибора и крепежные элементы [09], [10] и [11].

⚠ Опасно! Не допускайте чрезмерного затягивания винтов [09], поскольку это может привести к повреждению духового шкафа или корпуса прибора. Для затягивания используйте отвертку

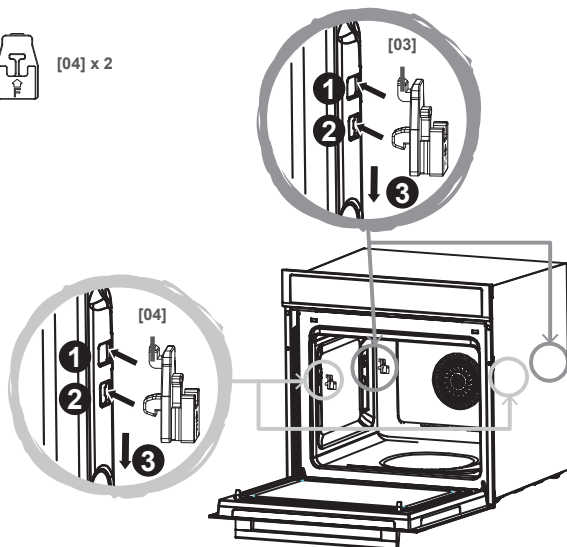
 **УСТАНОВКА КЕРАМИЧЕСКИХ ФИКСАТОРОВ И БОКОВЫХ НАПРАВЛЯЮЩИХ**



[03] x 2

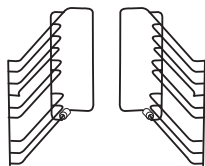


[04] x 2



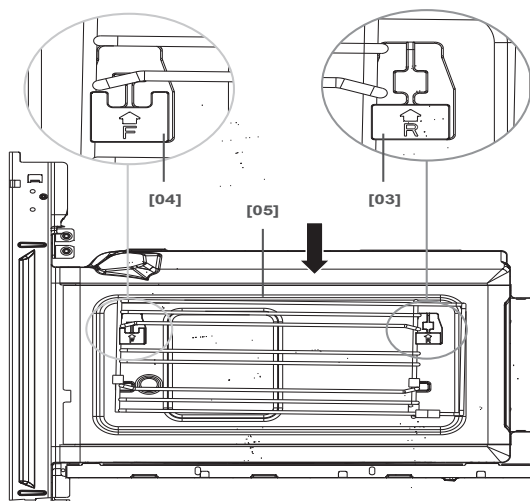
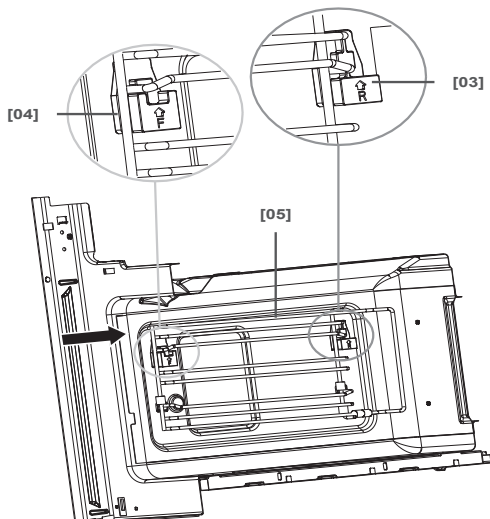
Встраиваемый духовой шкаф

Установка левой направляющей [05]

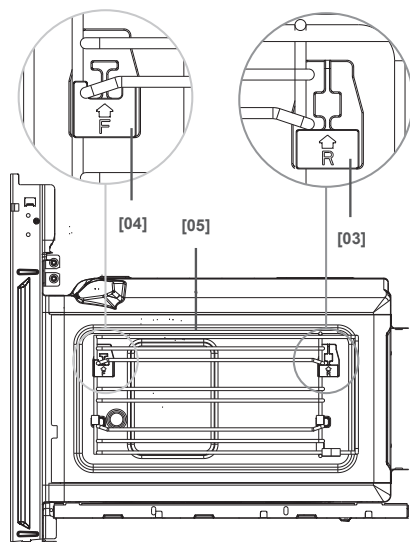


[05] x 1

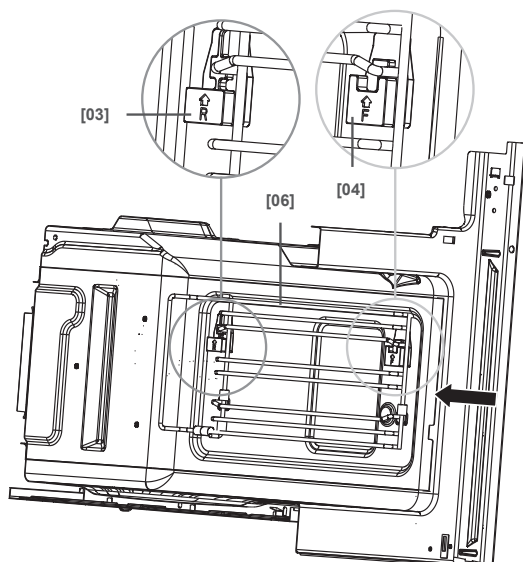
[06] x 1



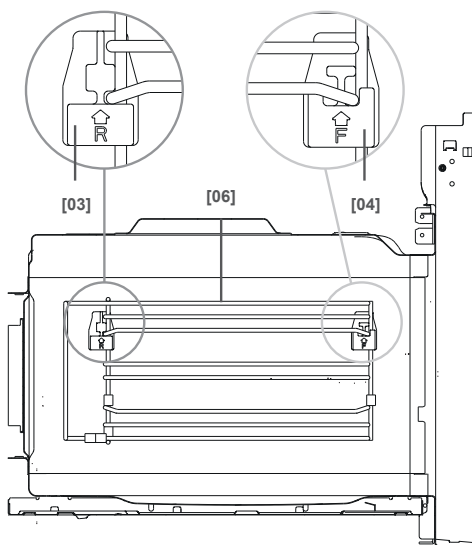
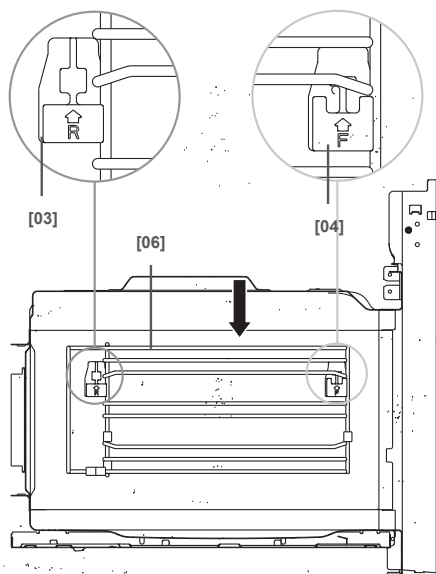
Встраиваемый духовой шкаф



Установка правой направляющей [06]



Встраиваемый духовой шкаф



Указания по использованию ручки панели управления (для некоторых моделей) (P14-P15)

1) Вытягивание ручки:

Ручку можно использовать (поворачивать) только в том случае, если она выступает относительно внешней стеклянной поверхности, поэтому перед использованием необходимо сначала нажать на ручку, чтобы она вышла из отверстия в стеклянной поверхности.



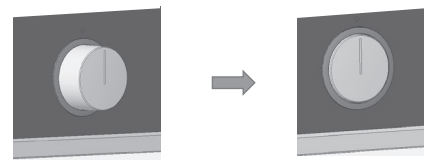
1. Вытягивание ручки:

Перед использованием сначала нажмите на ручку, чтобы она вышла из отверстия в стеклянной поверхности.



2. Убирание ручки обратно:

После использования нажмите на ручку, чтобы убрать ее внутрь стеклянной поверхности панели.



Обратите внимание на положение ручки:

Ручка может быть убрана внутрь стеклянной поверхности только в том случае, если вертикальный указатель ручки находится в правильном направлении, т.е. направлен вверх.



Встраиваемый духовой шкаф

ПЕРЕД ПЕРВЫМ ИСПОЛЬЗОВАНИЕМ ПРИБОРА

В этом разделе приведена вся необходимая информация о том, что следует делать перед первым использованием печи для приготовления пищи. Предварительно прочитайте раздел «Информация по технике безопасности».

Настройка часов

1. При нахождении прибора в состоянии ожидания нажмите кнопку TEMP/TIME (ТЕМПЕРАТУРА / ВРЕМЯ), чтобы войти в режим настройки часов. На дисплей будет выведено «00:00» и начнет мигать значение часов.

2. Вращая ручку настройки параметров, настройте время в часах. Значение времени вводится в пределах 0–23.

3. Для подтверждения нажмите кнопку TEMP/TIME, начнут мигать цифры, соответствующие времени в минутах.

4. Вращая ручку настройки параметров, настройте время в минутах. Значение времени вводится в пределах 0–59.

5. Для завершения настройки текущего времени (часов) нажмите кнопку TEMP/TIME, начнет мигать символ «:».


Теперь текущее время настроено. Прибор перейдет в состояние ожидания.


Очистка принадлежностей

Перед первым использованием дополнительных принадлежностей тщательно очистите их с помощью горя-

чей мыльной воды и мягкой тканевой салфетки для мытья посуды.

Прогрев духового шкафа

Чтобы удалить посторонний запах, новый духовой шкаф следует закрыть, не загружая в него ничего, и включить в режиме разогрева. Для этой цели хорошо подойдет режим конвекции  с температурой 250 °С, длительность работы в этом режиме должна составить 1 час. Перед включением прибора следует убедиться в том, что в рабочей камере отсутствуют остатки упаковки.

1. При нахождении прибора в состоянии ожидания несколько раз поверните ручку выбора функции (режима работы), пока не загорится индикатор . При этом на дисплей будет выведена температура по умолчанию для режима конвекции.

2. Вращая ручку настройки параметров, выберите температуру 250 °С.

3. Нажмите кнопку TEMP/TIME, чтобы перейти в режим настройки времени приготовления. На дисплее начнет мигать 00:00.


4. Вращая ручку настройки параметров, выберите время приготовления 60 минут.


5. Нажмите кнопку OK/START (ОК/ПУСК). Духовой шкаф начнет нагреваться.

НАСТРОЙКА ДУХОВОГО ШКАФА

Предусмотрены различные способы настройки духового шкафа. В этом разделе приводится информация о том, как может быть выбран необходимый тип нагрева и температура, а также выполнена настройка гриля. Вы также можете задать время приготовления блюда в духовом шкафу. Обратитесь к разделу «Настройка параметров, связанных со временем».

Настройка режима нагрева и температуры

Пример: гриль  при 200 °C в течение 25 минут.

1. При нахождении прибора в состоянии ожидания несколько раз поверните ручку выбора функции (режима работы), пока не загорится индикатор .

При этом на дисплей будет выведена температура по умолчанию для режима гриля.

2. Вращая ручку настройки параметров, выберите температуру 200 °C.

3. Нажмите кнопку TEMP/TIME, чтобы перейти в режим настройки времени приготовления. На дисплее начнет мигать 00:00.

4. Вращая ручку настройки параметров, выберите время приготовления 25 минут.

5. Нажмите кнопку ОК/START (ОК/ПУСК). Духовой шкаф начнет нагреваться.

При открытии двери печи ее работа приостанавливается. После

закрытия двери нажмите кнопку ОК/START. Духовой шкаф продолжит свою работу.

Приостановка работы

Чтобы приостановить работу, нажмите кнопку "CANCEL". Затем для продолжения работы нажмите кнопку ОК/START.

Изменение времени приготовления

Это действие может быть выполнено в любое время. Несколько раз нажмите кнопку TEMP/TIME, пока значение времени приготовления не начнет мигать, а затем, вращая ручку настройки параметров, измените время приготовления.

Изменение температуры

Это действие может быть выполнено в любое время.

Несколько раз нажмите кнопку TEMP/TIME, пока значение температуры не начнет мигать.

Затем, вращая ручку настройки параметров, измените температуру.











Встраиваемый духовой шкаф

Быстрый предварительный нагрев

Благодаря быстрому предварительному нагреву духовой шкаф может очень быстро достигать заданной температуры.

Функция быстрого предварительного нагрева доступна для следующих типов нагрева (режимов):

	Традиционный (верхний и нижний) нагрев
	Конвекция
	Традиционный (верхний и нижний) нагрев + вентилятор
	Гриль
	Двойной гриль + вентилятор
	Двойной гриль
	Пицца
	Нижний нагревательный элемент

Для обеспечения неизменно высокого результата приготовления рекомендуется помещать продукты в рабочую камеру только после завершения фазы предварительного нагрева духового шкафа.

1. Настройка режима нагрева и температуры.

2. Нажмите кнопку предварительного нагрева (PREHEAT).

На дисплее появится символ предварительного нагрева.

Духовой шкаф начнет нагреваться.

Завершение предварительного нагрева

Выдается звуковой сигнал. На дисплее начинает мигать символ предварительного нагрева.

Поместите блюдо в духовой шкаф.

Отмена быстрого предварительного нагрева

Чтобы отменить функцию быстрого предварительного нагрева во время ее настройки, следует нажать кнопку "CANCEL".

Примечание. Как только вы услышите звуковой сигнал и начнет мигать значок предварительного нагрева, вы можете открыть дверь и поместить продукты внутрь камеры.

⚠ МИКРОВОЛНОВОЙ РЕЖИМ (РЕЖИМ СВЧ)

Микроволны поглощаются пищей и преобразуются в тепловую энергию. Микроволны могут использоваться сами по себе, т.е. независимо, или в сочетании с другим типом нагрева. В этом разделе вы найдете информацию о посуде и о том, как настроить микроволновой режим работы.

Примечание. Ручная настройка времени осуществляется со следующим шагом:

Встраиваемый духовой шкаф

0–1 мин	:	5 секунд
1–3 мин	:	10 секунд
3–15 мин	:	30 секунд
15–60 мин	:	1 минута
Свыше 60 мин:		5 минут



УКАЗАНИЯ ПО ИСПОЛЬЗОВАНИЮ ПОСУДЫ

Посуда, которая может использоваться в микроволновой печи

➔ Для использования подходит жаропрочная посуда из стекла, стеклокерамики, фарфора, керамики или термостойкого пластика. Эти материалы пропускают микроволны.

➔ Вы также можете использовать сервировочные блюда. Это избавит вас от необходимости перекладывать продукты из одной посуды в другую. Посуду с декоративной отделкой золотом или серебром следует использовать только в том случае, если ее производитель гарантирует, что она пригодна для использования в микроволновой печи.

Посуда, которая не подходит для микроволновой печи

➔ Не допускается использовать металлическую посуду, поскольку металлы не пропускают микроволны. Продукты в закрытых металлических контейнерах остаются холодными.

Опасно!

Возможно образование искр: металлические предметы, например, ложка в стакане, должны находиться на расстоянии не менее 2 см от стенок духового шкафа и внутренней стороны двери.

Искры могут привести к повреждению стекла с внутренней стороны двери.

Тест на пригодность посуды

Запрещается включать микроволновой режим, если в рабочей камере отсутствуют продукты. Единственное исключение из этого правила – это проведение теста на пригодность посуды.

Если вы не уверены, что ваша посуда подходит для использования в микроволновой печи, выполните следующий тест:

1. Нагрейте пустую посуду на максимальной мощности в течение 0,5–1 минуты.
2. В течение этого времени периодически проверяйте температуру посуды.

Посуда должна быть холодной или теплой на ощупь.

Если посуда становится горячей или образуются искры, это означает, что такая посуда непригодна для использования.

Настройка мощности СВЧ

Для настройки мощности СВЧ используется кнопка MICRO.

Встраиваемый духовой шкаф

100 Вт	<ul style="list-style-type: none"> – Размораживание продуктов в щадящем/деликатном режиме – Размораживание продуктов неправильной формы – Размягчение мороженого – Подъем теста
300 Вт	<ul style="list-style-type: none"> – Размораживание – Растапливание шоколада и масла
500 Вт	<ul style="list-style-type: none"> – Варка риса, супа
700 Вт	<ul style="list-style-type: none"> – Разогрев – Приготовление грибов, моллюсков – Приготовление блюд, содержащих яйца и сыр
900 Вт	<ul style="list-style-type: none"> – Кипячение воды, повторный нагрев – Приготовление курицы, рыбы, овощей

☀ Примечания:

☞ При нажатии на кнопку высвечивается выбранная мощность.

☞ На максимальной мощности в 900 Вт работа микроволновой печи разрешается не более 30 минут. При всех остальных настройках мощности максимальное время приготовления составляет 1 час 30 минут.

Настройка микроволнового режима

Пример. Настройка мощности СВЧ на 300 Вт и времени приготовления на 17 минут.

1. При нахождении прибора в состоянии ожидания нажмите кнопку MICRO, чтобы перейти в микроволновой режим. На дисплее высветится заданное по умолчанию значение мощности СВЧ – 900 Вт. И начнет мигать заданное по умолчанию время приготовления.
2. Вращая ручку настройки параметров, установите необходимый уровень мощности
3. Нажмите кнопку TEMP/TIME, а затем, вращая ручку настройки параметров, задайте время приготовления.
4. Нажмите кнопку OK/START (OK/ПУСК).

Микроволновая печь начнет работу. На дисплее начнется обратный отсчет времени приготовления.

После истечения заданного времени приготовления

Выдается звуковой сигнал. Работа в микроволновом режиме завершена.

При открытии двери духового шкафа его работа приостанавливается. После закрытия двери нажмите кнопку OK/START. Духовой шкаф продолжит работу.

Изменение времени приготовления

Это действие может быть выполнено в любое время. Нажмите кнопку TEMP/TIME, а затем, вращая ручку настройки параметров, измените время приготовления.

Приостановка работы

Кратковременно нажмите кнопку CANCEL. Духовой шкаф приостановит работу. Чтобы продолжить работу, нажмите кнопку OK/START еще раз.

☀ Примечания:

➡ Если вы откроете дверь прибора во время приготовления блюда, вентилятор может продолжать работать.



РАБОТА В РЕЖИМЕ MICROSOMBI

При этом предполагается одновременное использование гриля и микроволнового режима. Благодаря применению микроволн блюда готовятся быстрее и при этом хорошо подрумяниваются.

Комбинированные режимы

Двойной гриль + вентилятор

Микроволновый режим + конвекция

Микроволновый режим + нижний нагрев + конвекция

1. При нахождении прибора в состоянии ожидания несколько раз нажмите кнопку COMBI. и выберите необходимый режим. Всего доступно 3 режима.

2. Вращая правую ручку настройки, установите необходимый уровень мощности.

3. Нажмите кнопку TEMP/TIME, на дисплей будет выведено «180°C».

4. Вращая правую ручку настройки, задайте необходимую температуру.

5. Нажмите кнопку TEMP/TIME, на дисплей будет выведено «20:00 мин».

6. Вращая правую ручку настройки, задайте необходимую длительность приготовления.

7. Чтобы запустить процесс приготовления, нажмите кнопку OK/START.

По окончании процесса приготовления будет 5 раз выдан звуковой сигнал. На дисплей будет выведено сообщение «End».

Встраиваемый духовой шкаф**После истечения заданного времени приготовления**

Выдается звуковой сигнал. Работа в комбинированном режиме завершена.

При открытии двери духового шкафа в процессе приготовления его работа приостанавливается. После закрытия двери кратковременно нажмите кнопку ОК/START. Программа будет продолжена.

Приостановка работы

Кратковременно нажмите кнопку CANCEL. Духовой шкаф приостановит работу. Чтобы продолжить работу, нажмите кнопку ОК/START еще раз.

Изменение времени приготовления

Это действие может быть выполнено в любое время. Несколько раз нажмите кнопку TEMP/TIME, пока значение времени приготовления не начнет мигать, а затем, вращая ручку настройки параметров, измените время приготовления.

Изменение температуры

Это действие может быть выполнено в любое время.

Несколько раз нажмите кнопку TEMP/TIME, пока значение температуры не начнет мигать.

Затем, вращая ручку настройки параметров, измените температуру.

**МЕНЮ АВТО**

1. При нахождении прибора в состоянии ожидания поверните ручку против часовой стрелки, при этом на дисплей будет выведено значение «d-01».

2. Поверните ручку по часовой стрелке, чтобы выбрать меню, на дисплей будут последовательно выводиться коды с «d-01» по «d-03» ... с «P-01» по «P-13».

3. Нажмите кнопку ОК/START для подтверждения выбранного меню.

4. Поверните ручку по часовой стрелке, чтобы выбрать вес.

5. Чтобы запустить процесс приготовления, нажмите кнопку ОК/START.



Меню Авто

Номер программы	Что можно разместить	Вес (г)
P 01**	Свежие овощи	200
		400
		600
P 02**	Варка очищенного картофеля	240
		480
		720
P 03	Запеченный картофель	450 1000
P 04	Куски курицы (замороженные)	450
P 05*	Выпечка (торт)	400
		500
		600
P 06*	Яблочный пирог	2400
P 07*	Открытый пирог из песочного теста (киш)	1000
P 08**	Разогрев супа	200
		400
		600
P 09**	Разогрев блюда	250
		350
P 10**	Разогрев соуса / тушеного мяса	100
		200
		300
P 11	Замороженная пицца	200
		400
		600
P 12*	Замороженные чипсы для приготовления в духовом шкафу	300
		400
		500
P 13	Лазанья	1600

☼ Примечания:

☞ Программы, отмеченные символом «*» – с предварительным нагревом. Во время предварительного нагрева отсчет времени приготовления приостанавливается, и высвечивается

символ предварительного нагрева. После завершения предварительного нагрева раздается звуковой сигнал, и символ предварительного нагрева начинает мигать.

Встраиваемый духовой шкаф

➔ В программах, отмеченных символами «**», используется только функция микроволнового режима.

При завершении программы

Выдается звуковой сигнал. Духовой шкаф прекращает нагрев.

Изменение программы

После запуска программы номер программы и вес не могут быть изменены.

Изменение времени приготовления

При использовании автоматических программ изменение времени приготовления не допускается.



ПРОГРАММЫ РАЗМОРАЖИВАНИЯ

Вы можете использовать 3 программы для размораживания мяса, птицы и рыбы.

1. При нахождении прибора в состоянии ожидания или отображении на дисплее времени поверните левую ручку, при этом на дисплей будет выведено сообщение «d-01».
2. Вращая правую ручку, выберите необходимое меню. Доступны следующие меню — с «d-01» по «d-03»
3. Для подтверждения нажмите кнопку ОК/START

4. Вращая правую ручку, выберите вес.

5. Чтобы запустить процесс приготовления, нажмите кнопку ОК/START. По окончании процесса приготовления будет 5 раз выдан звуковой сигнал. На дисплей будет выведено сообщение «End».

Примечания:

➔ Приготовление продуктов

Используйте продукты, замороженные при температуре -18 °C и хранящиеся в порционных упаковках как можно меньшей толщины.

Извлеките продукты, которые необходимо разморозить, из упаковок и взвесьте. Для настройки программы необходимо знать вес продуктов.

➔ При размораживании мяса или птицы выделяется жидкость. Слейте эту жидкость, когда вы будете переворачивать мясо или птицу, ни при каких обстоятельствах не используйте ее для других целей и не допускайте ее контакта с другими продуктами.

➔ Используемая посуда

Поместите продукты в неглубокую посуду, предназначенную для микроволновой печи, например, фарфоровую или стеклянную тарелку, но не накрывайте ее.

➔ При размораживании курицы и порционных кусков курицы (d 01) звуковой сигнал прозвучит дважды, указывая на то, что блюдо следует перевернуть.

➔ Время выдержки после размораживания.

Встраиваемый духовой шкаф

После размораживания продукты следует оставить еще на 10–30

минут, чтобы они достигли равномерной температуры. Крупные куски мяса требуют более длительной выдержки по сравнению с мелкими. Перед выдержкой плоские куски мяса и изделия из рубленого мяса (фарша) должны быть отделены друг от друга.

По истечении указанного времени можно продолжать готовить блюда, даже несмотря на то, что толстые куски мяса все еще могут оставаться замороженными в середине. На этом этапе из птицы могут быть удалены потроха.



Номер программы	Размораживание	Вес, кг
d 01*	Мясо	0,10–1,50
d 02*	Птица	0,10–1,50
d 03*	Рыба	0,10–0,80

* Во время размораживания продукты должны находиться на стеклянном противне.

* После того, как вы услышите 2 звуковых сигнала, переверните продукты.

Затем для продолжения работы снова нажмите кнопку пуска

Встраиваемый духовой шкаф

**НАСТРОЙКА
ПАРАМЕТРОВ,
СВЯЗАННЫХ СО
ВРЕМЕНЕМ**

Духовой шкаф предусматривает различные варианты настройки параметров, связанных со временем. Для вызова соответствующего меню и переключения между отдельными функциями вы можете использовать кнопку TEMP/TIME. Уже настроенные параметры времени могут быть изменены непосредственно с помощью ручки настройки параметров.

**Настройка времени
приготовления**

Духовой шкаф позволяет настроить длительность приготовления блюда. По истечении заданного времени приготовления духовой шкаф автоматически выключается. Это означает, что вам не придется прерывать другие операции, чтобы выключить духовой шкаф. Кроме того, время приготовления не может быть случайно превышено.

Духовой шкаф начинает работу. На дисплее идет обратный отсчет времени приготовления.

После истечения заданного времени приготовления выдается звуковой сигнал. Духовой шкаф прекращает нагрев.

Настройка часов

См. раздел – «Перед первым использованием прибора».

Изменение настройки часов


Выполните шаги по изменению настройки часов.

**ФУНКЦИЯ ЗАЩИТЫ
ОТ ДОСТУПА ДЕТЕЙ**

Духовой шкаф оснащен функцией защиты от доступа детей, которая предотвращает случайное его включение детьми.

При включении этой функции духовой шкаф не будет реагировать ни на какие нажатия кнопок. Настройка часов возможна также при включенной функции защиты от доступа детей.


Активация функции защиты от доступа детей

При нахождении прибора в состоянии ожидания нажмите и удерживайте кнопку LIGHT в течение не менее 3 секунд. Раздастся длинный звуковой сигнал, и на дисплее появится символ .

Функция защиты от доступа детей теперь активирована.

Отключение функции защиты от доступа детей

При нахождении прибора в состоянии блокировки нажмите и удерживайте кнопку LIGHT в течение не менее 3 секунд.

Раздастся длинный звуковой сигнал, и с дисплея исчезнет символ . Функция защиты от доступа детей теперь отключена.

УХОД И ОЧИСТКА

Надлежащее проведение ухода и чистки позволит сохранить внешний вид вашего духового шкафа с СВЧ и обеспечит исправную его работу. О том, как правильно обеспечить уход за прибором и его чистку, вы узнаете из этого раздела.

Опасность поражения электрическим током!

Проникновение влаги внутрь прибора может привести к поражению электрическим током. Не допускается использовать очистители высокого давления и паровые очистители.

Опасность ожогов!

Не допускается выполнять чистку прибора сразу же после его выключе-

ния. Необходимо предварительно дождаться охлаждения прибора.

Опасность нанесения серьезного вреда здоровью!

Повреждение двери рабочей камеры или уплотнителя двери может привести к выходу микроволновой энергии наружу. Не допускается использовать прибор при повреждении двери рабочей камеры или уплотнителя двери. Обратитесь в службу послепродажного обслуживания.

Примечания:

➔ Из-за использования различных материалов, таких как стекло, пластик и металл, возможны небольшие расхождения в цветовом оформлении передней панели печи.

➔ Похожие на разводы тени на панели двери в действительности являются отраженным светом, исходящим от ламп подсветки печи.

➔ Неприятные запахи, например, остающиеся после приготовления рыбы, могут быть очень легко удалены. Добавьте несколько капель лимонного сока в чашку с водой. Поместите в чашку также и ложку, чтобы предотвратить резкое закипание. Нагрейте воду в течение 1–2 минут при максимальной мощности СВЧ.

Чистящие средства

Чтобы не допустить повреждения поверхностей в результате применения неподходящих чистящих средств, соблюдайте указания, приведенные

Встраиваемый духовой шкаф

в таблице. При очистке духового шкафа не используйте:

- острые приспособления или абразивные чистящие средства,
- металлические или стеклянные скребки для чистки стекла в двери прибора,
- металлические или стеклянные скребки для чистки уплотнителя двери,

- жесткие мочалки или губки,
- чистящие средства с высокой концентрацией спирта.

Новые губки перед первым использованием необходимо тщательно вымыть.

Перед повторным использованием прибора тщательно высушите все поверхности.

Часть прибора	Чистящие средства
Передняя панель прибора	Горячий мыльный раствор: Протрите тканевой салфеткой для мытья посуды и вытрите насухо мягкой тканью. Не используйте для чистки стеклоочистители, а также металлические скребки или скребки для стекла.
Передняя панель прибора из нержавеющей стали	Горячий мыльный раствор: Протрите тканевой салфеткой для мытья посуды и вытрите насухо мягкой тканью. Немедленно удаляйте пятна от известковых отложений, жира, крахмала и яичного белка. Под такими отложениями может возникать коррозия. Специальные средства для очистки поверхностей из нержавеющей стали можно приобрести в службе послепродажного обслуживания или в специализированных магазинах. Не используйте для чистки стеклоочистители, а также металлические скребки или скребки для стекла.
Рабочая камера	Горячий мыльный раствор или раствор уксуса: Протрите тканевой салфеткой для мытья посуды и вытрите насухо мягкой тканью. Если печь сильно загрязнена: не используйте аэрозольные средства для духовых шкафов, а также другие агрессивные чистящие средства для духовых шкафов и абразивные средства. Не допускается также использовать жесткие мочалки, грубые губки и средства для чистки сковород. Эти приспособления могут привести к появлению царапин на поверхности. Тщательно высушивайте внутренние поверхности.
Ниша в рабочей камере	Влажная тканевая салфетка: Следите за тем, чтобы вода не просачивается через поворотный стол во внутреннюю часть прибора.
Проволочная решетка	Горячий мыльный раствор: Очистите с помощью средства для чистки поверхностей из нержавеющей стали или в посудомоечной машине.
Панели двери	Стеклоочиститель: Очистите с помощью ткани для мытья посуды. Не используйте скребки для стекла.
Уплотнитель	Горячий мыльный раствор: Очистите с помощью тканевой салфетки для мытья посуды, не допускайте скрести поверхности! Не используйте для чистки металлические скребки или скребки для стекла.

ТЕХНИЧЕСКИЕ ДАННЫЕ

Номинальное напряжение	230 В пер. тока, 50 Гц
Максимальная мощность	3000 Вт
Номинальная выходная мощность (микроволновый режим)	900 Вт
Номинальная потребляемая мощность (микроволновый режим)	1650 Вт
Номинальная потребляемая мощность (режим гриля)	2200 Вт
Конвекция	1700 Вт

ТАБЛИЦА ПОИСКА И УСТРАНЕНИЯ НЕИСПРАВНОСТЕЙ

Многие неисправности очень часто могут быть устранены самостоятельно. Перед обращением в службу послепродажного обслуживания ознакомьтесь с таблицей поиска и устранения неисправностей.

Если блюдо получается не совсем таким, как вам хотелось бы, обратитесь к разделу «Экспертное руководство по приготовлению», где вы найдете

множество кулинарных советов и рекомендаций.

Опасность поражения электрическим током

Неправильное выполнение ремонта может приводить к возникновению опасных ситуаций. Ремонт прибора разрешается проводить только обученным нами техническим специалистам по послепродажному обслуживанию.

Обратите Ваше внимание!

Неисправностями Изделия не являются:

Духовки электрические и газовые	Изменение цвета материалов изделия в процессе эксплуатации Потускнение поверхности у эмалированных противней Незначительные технические запахи в новом изделии в начальный период эксплуатации
---------------------------------	--

Встраиваемый духовой шкаф

Таблица поиска и устранения неисправностей

Нарушение в работе (неисправность)	Возможные причины	Способ устранения / информация
Прибор не работает.	Неисправен автоматический выключатель.	Откройте электрический щит и проверьте состояние автоматического выключателя в цепи прибора.
	Вилка не вставлена в розетку.	Вставьте вилку в розетку.
	Отключение электроэнергии	Проверьте, работает ли свет на кухне.
Прибор не работает. На дисплее отображается значок  .	Активирована функция защиты от доступа детей.	Отключите функцию защиты от доступа детей (см раздел: «Функция защиты от доступа детей»).
Не включается духовой шкаф с СВЧ	Неполностью закрыта дверь.	Проверьте, не мешают ли закрытию двери остатки пищи или другой мусор.
Для разогрева пищи в микроволновом режиме требуется больше времени, чем раньше	Выбран слишком низкий уровень мощности СВЧ.	Увеличьте уровень мощности СВЧ.
	В рабочую камеру прибора помещено большее количество продуктов, чем обычно.	Увеличение количества продуктов в два раза = увеличение времени приготовления почти в два раза.
	Блюдо было холоднее, чем обычно.	Необходимо помешивать или переворачивать продукты во время приготовления.
Невозможна настройка определенного режима работы или выбор уровня мощности.	Для выбранного режима работы невозможна настройка температуры, уровня мощности или комбинированная настройка.	Выберите допустимые настройки.
На дисплее отображается код <i>E-01</i>	Сработала функция защитного отключения при перегреве.	Обратитесь в службу послепродажного обслуживания.
На дисплее отображается код <i>E-04</i>	Сработала функция защитного отключения при перегреве.	Обратитесь в службу послепродажного обслуживания.
На дисплее отображается код <i>E-17</i>	Не работает функция быстрого нагрева.	Обратитесь в службу послепродажного обслуживания.

АКРИЛАМИДЫ В ПРОДУКТАХ ПИТАНИЯ

В каких продуктах возможно их образование?

Акриламид в основном образуется в зерновых продуктах и картофеле, которые нагреваются до высоких температур, например, в картофельных и других чипсах, тостах, булочках, хлебе, выпечке (бисквиты, пряники, печенье).

	Советы по сокращению содержания акриламида при приготовлении пищи
Общая информация	Сократите время приготовления до минимума. Готовьте блюда до тех пор, пока они не станут золотисто-коричневыми, но не слишком темными. В больших и толстых кусках пищи содержится меньше акриламида.
Выпечка печенья Изготовление чипсов в печи	Макс. 200 °C в режиме верхнего/нижнего нагрева или макс. 180 °C в режиме «горячий воздух», в том числе 3D. Макс. 190 °C в режиме верхнего/нижнего нагрева или макс. 170 °C в режиме «горячий воздух», в том числе 3D. Яичный белок и желток способствуют снижению образования акриламида. Распределите продукты тонким и равномерным слоем по поверхности противня. Готовьте не менее 400 г на одном противне за раз, чтобы чипсы не высогли.

УКАЗАНИЯ ПО ЭКОНОМИИ ЭНЕРГИИ И ЗАЩИТЕ ОКРУЖАЮЩЕЙ СРЕДЫ

В этом разделе приведена информация и советы о том, как экономить энергию при выпечке и жарке, а также о том, как правильно утилизировать прибор по окончании его срок службы.

Экономия энергии

⇒ Предварительно разогревайте печь только в том случае, если это указано в рецепте или в таблицах инструкции по эксплуатации.

⇒ Используйте темные, черные лакированные или эмалированные

формы для выпечки, поскольку они особенно эффективно поглощают тепло.

⇒ Как можно реже открывайте дверь печи во время приготовления, выпечки или жарки.

⇒ Рекомендуется выпекать несколько тортов (пирогов) последовательно один за другим. Пока печь еще не остыла. Это позволяет сократить время выпечки следующего торта (пирога). Вы также можете поставить две

Встраиваемый духовой шкаф

формы для выпечки хлеба рядом друг с другом.

⇒ При длительном приготовлении вы можете выключить печь за 10 минут до окончания времени приготовления и использовать остаточное тепло для завершения процесса приготовления.

Экологически безопасная утилизация

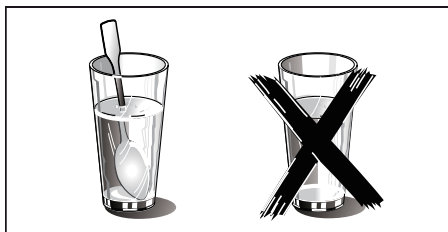
⇒ Утилизируйте упаковку экологически безопасным способом.

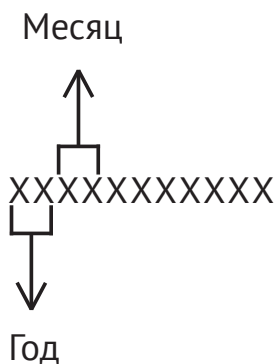


Данный прибор соответствует европейской директиве 2012/19/ЕС по утилизации отходов электрического и электронного оборудования (WEEE). Директива устанавливает правила сбора и утилизации старой бытовой техники, которые действуют на всей территории ЕС.

Разогрев продуктов**⚠ Опасность ошпаривания**

При нагревании жидкости возможно ее резкое запаздывающее закипание. Это означает, что жидкость достигает температуры кипения без обычных пузырьков пара, поднимающихся на поверхность. Если в таком случае емкость даже ненадолго сдвинуть с места, горячая жидкость может внезапно закипеть и разбрызгаться. При нагревании жидкостей всегда кладите в емкость ложку. Это позволит предотвратить запаздывающее закипание.



СЕРИЙНЫЙ НОМЕР:**Изготовитель:**

Эм энд Джи Хаусгерате ГмбХ
Потсдамер стр, 92 10785 Берлин

Заводы-филиалы изготовителя:

«GUANGDONG MIDEA KITCHEN APPLIANCES MANUFACTURING CO., LTD»
NO.6, YONG AN ROAD, BEIJIAO, SHUNDE, FOSHAN, GUANGDONG PROVINCE, Китай

«TEKA INDUSTRIAL, S.A.»

AVDA MANUEL RODRIGUEZ AYUSO, 66 – 50012- ZARAGOZA, Испания

Импортер:

ООО «Эм-Джи Русланд», 141400
г. Химки, ул. Бутаково, д.4

Фирма-производитель оставляет за собой право на внесение изменений в конструкцию, комплектацию и дизайн приборов.





УСЛОВИЯ ГАРАНТИЙНОГО ОБСЛУЖИВАНИЯ.

Внимательно ознакомьтесь с условиями гарантийного обслуживания.

Изготовитель оставляет за собой право вносить изменения в конструкцию, комплектацию или технологию изготовления, таковые изменения не влекут обязательств по изменению или улучшению ранее выпущенных изделий. Указанные изменения могут быть произведены без предварительного уведомления.

Изготовителем техники марки «Kuppersberg» установлен срок службы 10 (десять) лет на крупную бытовую технику : газовые и комбинированные плиты, духовые шкафы, электрические и газовые варочные поверхности, холодильное оборудование, стиральные машины, сушильные барабаны, посудомоечные машины, пароварки, кухонные вытяжки), при соблюдении правил эксплуатации и применении ее в бытовых целях.

Данные сроки исчисляются с даты изготовления изделия.

Правила безопасного и эффективного использования изложены в Инструкции по эксплуатации. По истечении установленного срока службы изготовитель не несет ответственности за безопасность изделия.

На всю бытовую технику марки «Kuppersberg» гарантийный срок составляет 24 (двадцать четыре) месяца. Гарантийный срок исчисляется со дня заключения договора купли-продажи при наличии кассового и/или товарно-кассового чека, при отсутствии документов о покупке согласно п.2 ст.19 ЗоЗПП гарантийный срок исчисляется с даты изготовления изделия.

Данная Гарантия действительна только на территории Российской Федерации, Республики Беларусь, Республики Казахстан. Гарантия распространяется только на официально поставленные изделия, сертифицированные для указанных стран, а также на оригинальные комплектующие и составные части данных изделий.

На территории других государств гарантийный срок устанавливается в соответствии с внутренним законодательством.

1. Данная гарантия распространяется только на изделия, используемые в личных, семейных или домашних целях, не связанных с предпринимательской деятельностью.
2. Гарантийный срок на комплектующие изделия (такие изделия, которые могут быть сняты с основного изделия без применения каких-либо инструментов, а именно, ящики, полки, решётки, корзины, насадки, трубки, шланги или другие подобные комплектующие) составляет 6 (шесть) месяцев с момента продажи основного изделия магазином.
3. Гарантийный срок на новые комплектующие и составные части, установленные в изделие, взамен вышедших из строя, при гарантийном ремонте, равен сроку гарантии на изделие и заканчивается одновременно с окончанием гарантийного срока изделия.
4. Гарантийный срок на элементы освещения, лампы составляет 15 дней с даты покупки прибора.
5. Гарантийный ремонт выполняется бесплатно авторизованным сервисным центром на дому у потребителя или в мастерской по усмотрению сервисного центра.
6. Прежде чем вызвать специалиста сервисного центра, внимательно прочитайте инструкцию по эксплуатации изделия. Если изделие исправно, то за сервисным центром остаётся право требовать от Потребителя возмещения стоимости сервисных мероприятий за ложный вызов.
7. Для осуществления технического обслуживания и ремонта изделия, потребителю необходимо обеспечить доступ сотруднику авторизованного сервисного центра к изделию (в том числе встраиваемому).

8. Претензии по качеству основного изделия, его комплектующих и составных частей принимаются при условии, что недостатки обнаружены в течение гарантийных сроков, установленных соответственно на основное изделие, его комплектующие и составные части. Претензии рассматриваются после только после предварительной проверки качества изделия представителем авторизованного сервисного центра.

9. Во избежание возможных недоразумений, сохраняйте в течение гарантийного срока изделия документы, прилагаемые при продаже (кассовый и/или товарный чек, инструкцию по эксплуатации).

10. Изготовитель не несет какой-либо ответственности за любой возможный ущерб, нанесенный потребителю, в случаях несоблюдения требований Изготовителя, указанных в данном гарантийном документе и инструкции по эксплуатации.

Изготовитель не несет гарантийные обязательства в следующих случаях:

1. При возникновении недостатков, вызванных несоблюдением прилагаемой к изделию инструкции по эксплуатации, неправильной установкой, хранением или транспортировкой изделия, небрежным обращением или плохим уходом, неправильным использованием, включая перегрузку.
2. Использования изделия для предпринимательской или профессиональной деятельности.
3. Не соблюдения потребителем правил подключения и монтажа изделия, установки дополнительных элементов на изделии, препятствующих доступу специалиста к прибору для проведения сервисных мероприятий.
4. На изделия, которые подвергались ремонту, разборке или конструктивным изменениям, которые повлекли отказ в работе изделия, неуполномоченными на то лицами или организациями не являющимися авторизованными сервисными центрами. Так же если удалены, не разборчивы или изменены заводские наклейки с указанием модели, продуктового и серийного номера изделия.
5. Повреждений техники или нарушений ее нормальной работы, которые вызваны не зависящими от производителя причинами, такими как нестабильность параметров электросети (установленных государственными стандартами ГОСТ 13109-97), явления природы и стихийные бедствия, пожар, домашние животные и насекомые, попадание внутрь изделия посторонних предметов, жидкостей, и другими подобными причинами.
6. Повреждения техники или нарушений ее нормальной работы, вызванных сверхнормативными отклонениями параметров электро-, газо-, или водоснабжения от номинальных значений.
7. Внешние и внутренние загрязнения, царапины, трещины, вмятины, потёртости и прочие механические повреждения, повреждения стеклянных деталей, включая разрушения, повреждения стеклокерамики, изменения цвета стеклокерамики в зонах конфорок, царапины, возникшие в процессе эксплуатации.
8. Использование посуды не соответствующего типа и размера, рекомендованного изготовителем согласно инструкции по эксплуатации.
9. На шум и звуки работы электрооборудования индукционных и электрических плит, даже в выключенном состоянии, так же на шум пламени, издаваемый газовыми конфорками.
10. Повреждения деталей, которые произошли в результате естественного износа, включая расходные материалы, такие как : лампы, элементы питания, фильтры, монтажные и уплотнительные элементы, соединительные электрокабели, разъёмы, шланги, фильтры, антивозвратные клапаны, металлические и стеклянные противни, решетки, держатели противней и решеток, телескопические направляющие, тарелки, блюда, ручки и кнопки управления, решетки плит, составные части конфорок и дополнительных аксессуаров.
11. Образования на нагревательных элементах избыточного слоя накипи, при повышенной жесткости воды необходима обработка соответствующими составами.

12. Попадания во внутренние рабочие объёмы изделия посторонних предметов, мелких деталей одежды или остатков пищи.
13. Механических повреждений изделия потребителем (вмятины, царапины, трещины, сколы и т.д.)
14. Потери товарного вида изделия в следствие воздействия химических веществ.
15. Длительных термических воздействиях и других подобных повреждениях, возникших в процессе эксплуатации. Время приготовления пищи не должно превышать более 3 часов непрерывного включения конфорок.
16. На работы по установке, регулировке, чистке изделия, замене расходных материалов и прочий уход за изделием, оговорённый в инструкции по эксплуатации (периодическое обслуживание).
17. Движения хладагента внутри холодильника, морозильника, который может издавать кратковременные шумы (свист, звук перетекающей жидкости и т.д.), даже при отключенном компрессоре, что не является дефектом, так же не является дефектом потрескивание составных частей прибора в результате температурных деформаций. Характерные звуки включения компрессора и автоматики являются нормальными звуками при работе электрооборудования прибора. Для холодильников, оборудованных устройством для приготовления льда (ледогенератором), при не использовании устройства для приготовления льда (ледогенератора) в течении 7 дней и более, обязательно требуется отключать функцию приготовления льда, освободить емкость от ранее приготовленного льда. Во избежание солнечного ультрафиолетового и температурного воздействия на корпус холодильника, место для установки холодильника должно быть защищено от прямого попадания солнечного света на прибор.

Установка и подключение крупной бытовой техники, включая встраиваемую бытовую технику.

1. Для установки и подключения изделий производитель рекомендует Вам обратиться в авторизованные сервисные центры. Вы можете воспользоваться услугами любых других квалифицированных специалистов имеющих сертификат на оказание подобных услуг.
2. Перед установкой, использованием обязательно внимательно прочтите Инструкцию по эксплуатации.
3. Оплата работ по установке и подключению изделия происходит по прейскуранту сервисного центра.
4. Изготовитель не несёт какой-либо ответственности за любой ущерб, нанесенный имуществу граждан вследствие установки и подключения, не соответствующих требованиям, указанным в инструкции по эксплуатации и произведенных не уполномоченными на то лицами.
5. В случае нарушений требований Изготовителя по установке и подключению, ответственность за причиненный ущерб несет лицо или организация, проводившее работы по установке и подключению.
6. Газовая бытовая техника подключается только специалистом, имеющим лицензию и допуск на работы с газовым оборудованием. Гарантийное и сервисное обслуживание осуществляется только при наличии отметки в паспорте изделия о подключении или документа уполномоченной организации о подключении газового оборудования.
7. Изделия, имеющие трехконтактную сетевую вилку, обязательно должно быть заземлено.
8. По всем вопросам технического обслуживания и приобретения оригинальных расходных материалов и аксессуаров Вы можете обращаться в авторизованные сервисные центры, информация по сервисному обслуживанию изделий «Kuppersberg» указана на сайте изготовителя : www.kuppersberg.ru

KUPPERSBERG

СЕРВИСНАЯ КНИЖКА

МОДЕЛЬ

ТИП ИЗДЕЛИЯ

СЕРИЙНЫЙ НОМЕР

ДАТА ПРОДАЖИ

М.П.
продавца

Уважаемый Покупатель !

Благодарим Вас за выбор продукции компании KUPPERSBERG. Настоящим, компания KUPPERSBERG подтверждает, что приобретённая Вами техника изготовлена из высококачественных материалов при повышенном контроле качества продукции и отвечает всем техническим, техническим и экологическим критериям, предъявляемым к домашней бытовой технике.

Данный товар сертифицирован на территории Российской Федерации. Производитель обязуется обеспечить бесплатный гарантийный ремонт в течение всего гарантийного срока.

Требования потребителя, соответствующие Законодательству РФ, могут быть предъявлены в течение 24 месяцев с Даты продажи изделия при условии, что недостатки в продукции не возникли вследствие нарушения покупателем правил пользования, транспортировки, хранения и иных действий пользователя или третьих лиц или обстоятельств непреодолимой силы (пожар, природная катастрофа и т.д.).

Гарантийное обслуживание осуществляется в уполномоченных KUPPERSBERG авторизованных сервисных центрах. Ответственность за качество, сроки ремонта несут уполномоченные сервисные центры. Неисправные детали и узлы техники в гарантийный период заменяются потребителю на новые безвозмездно.

ООО «КУППЕРСБЕРГ-СЕРВИС»

Установка, гарантийное и послегарантийное обслуживание, продажа запасных частей по Москве и Московской области +7 (495) 236-90-67

Телефон горячей линии KUPPERSBERG:

8 (800) 250-17-18 (звонки для всех регионов РФ бесплатные)

Часы работы горячей линии:

понедельник-пятница с 9-00 до 18-00 без перерыва

Полный список авторизованных сервисных центров KUPPERSBERG Вы можете найти на официальном сайте www.kuppersberg.ru

СВЕДЕНИЯ О РЕМОНТАХ

Ремонт №1

Дата обращения	Дата ремонта	Неисправность	Выполненная работа	Запасная часть

Ремонт №2

Дата обращения	Дата ремонта	Неисправность	Выполненная работа	Запасная часть

Ремонт №3

Дата обращения	Дата ремонта	Неисправность	Выполненная работа	Запасная часть

KUPPERSBERG

ГАРАНТИЙНЫЙ СЕРТИФИКАТ

Обратите особое внимание!

Все условия гарантии регулируются действующим Законодательством РФ.

Гарантийные обязательства не распространяются на технику с неисправностями, возникшими вследствие нарушения технологических требований, описанных в Инструкции по эксплуатации, в том числе:

- нестабильности параметров электросети, установленных ГОСТ 13109-87, а также нестабильности уровня давления газа, согласно ГОСТ P50696-2006;
- нестабильности водопроводной сети, установленных СНиП 2.04.02-84;
- на технику, используемую от целей, отличных от бытового пользования, а также технику, установленную в организациях любого типа собственности;
- при наличии следов механических повреждений (трещины, сколы, царапины и пр.), связанных с причиной обращения;
- при наличии следов несанкционированного вскрытия или неквалифицированного ремонта третьими лицами (за исключением особых случаев, предусмотренных действующим Законодательством РФ);
- при несоответствии данных о технике в Сервисной книжке и на оригинальной наклейке (шильде) на изделии;
- при неправильном подключении изделия, попадании внутрь изделия посторонних предметов, мелких деталей и фрагментов одежды или остатков пищи;
- при попадании на внутренние узлы и детали изделия посторонних жидкостей, насекомых или при наличии следов их жизнедеятельности;
- вследствие образования на элементах изделия избыточного слоя накипи или иных отложений, вызванных повышенной жёсткостью воды;
- при обнаружении воздействия на внутренние и внешние элементы изделия агрессивных химических веществ, а также термического воздействия ;
- в случае, если изделие на момент визита уполномоченной сервисной службы KUPPERSBERG было в технически исправном состоянии

KUPPERSBERG

#1

Модель изделия _____

Серийный № _____

Дата продажи _____

М.П.
продавца

KUPPERSBERG

#2

Модель изделия _____

Серийный № _____

Дата продажи _____

М.П.
продавца

KUPPERSBERG

#3

Модель изделия _____

Серийный № _____

Дата продажи _____

М.П.
продавца

Товар получил без повреждений, претензий к внешнему виду и комплектности не имею

(Фамилия, имя и подпись Потребителя)

С условиями гарантийных обязательств KUPPERSBERG ознакомлен и согласен. Полная, необходимая, достоверная информация о Товаре, Изготовителе, Продавце мною получена

(Фамилия, имя и подпись Потребителя)

СВЕДЕНИЯ ОБ УСТАНОВКЕ

Заполняется лицом, осуществившем подключение (Установку)

Дата подключения (установки)	Фамилия, Имя специалиста, проводившего подключение	Наименование организации, выполнившей подключение	Подпись специалиста, проводившего подключение

Внимание: KUPPERSBERG настоятельно рекомендует доверять подключение (установку) приобретённого Товара специалистам Авторизованного сервисного центра KUPPERSBERG. При подключении изделия через АСЦ KUPPERSBERG, гарантийный срок исчисляется с Даты подключения (установки) изделия, но не более 3 месяцев с даты продажи. ООО «КУППЕРСБЕРГ-СЕРВИС» для Москвы и Московской области: +7 (495) 236-90-67, Пн-Пт: с 9-00 до 18-00. Оплата работ по подключению и настройке изделия осуществляется на основании прейскуранта платных услуг организации, осуществляющей подключение. Изготовитель не несёт ответственности за ущерб имуществу и здоровью граждан, возникший в связи с неквалифицированным подключением изделия третьими лицами. В случае возникновения поломки изделия вследствие описанных выше причин, ответственность за причинённый ущерб потребителю, а также за восстановление работоспособности изделия, несёт лицо, осуществлявшее подключение. Газовые варочные панели и духовки могут быть установлены только сертифицированным специалистом, имеющим соответствующий допуск на установку и проведение работ по газовому оборудованию. Гарантийное обслуживание осуществляется только при наличии отметки Организации, уполномоченной на проведение такого рода работ.

KUPPERSBERG

Сервис-центр _____

#1

Инженер, Ф.И.О.,
подпись _____

Дата ремонта _____

М.П.
сервис-центра

KUPPERSBERG

Сервис-центр _____

#2

Инженер, Ф.И.О.,
подпись _____

Дата ремонта _____

М.П.
сервис-центра

KUPPERSBERG

Сервис-центр _____

#3

Инженер, Ф.И.О.,
подпись _____

Дата ремонта _____

М.П.
сервис-центра



**ВНИМАНИЕ!
ГАРАНТИЙНЫЙ ТАЛОН НАХОДИТСЯ
ВНУТРИ НАСТОЯЩЕГО РУКОВОДСТВА.
ПРОИЗВОДИТЕЛЬ НАСТОЯТЕЛЬНО
РЕКОМЕНДУЕТ СОХРАНЯТЬ НАСТОЯЩЕЕ
РУКОВОДСТВО В ТЕЧЕНИЕ ВСЕГО
СРОКА ПОЛЬЗОВАНИЯ ИЗДЕЛИЕМ.**

PN:16170000A92570

➔ Kuppersberg
➔ www.kuppersberg.ru
➔ info@kuppersberg.ru