

РУКОВОДСТВО ПОЛЬЗОВАТЕЛЯ

МЯСОРУБКА
NK-MG010



NATIONAL
ELECTRONIC CORPORATION

Благодарим Вас за выбор продукции, выпускаемой под торговой маркой NATIONAL.

Мы рады предложить Вам изделия, разработанные и изготовленные в соответствии с высокими требованиями к качеству, функциональности и дизайну. Мы уверены, что Вы будете довольны приобретением изделия от нашей фирмы.

Перед началом эксплуатации прибора внимательно прочитайте данное руководство, в котором содержится важная информация, касающаяся Вашей безопасности, а также рекомендации по правильному использованию прибора и уходу за ним.

Позаботьтесь о сохранности настоящего Руководства, используйте его в качестве справочного материала при дальнейшем использовании прибора.

Оглавление

УКАЗАНИЯ ПО ТЕХНИКЕ БЕЗОПАСНОСТИ	4
КОМПЛЕКТАЦИЯ	6
УСТРОЙСТВО МЯСОРУБКИ	6
ЭКСПЛУАТАЦИЯ	7
ЧИСТКА И УХОД.....	8
БЕЗОПАСНАЯ УТИЛИЗАЦИЯ	9
ТЕХНИЧЕСКИЕ ХАРАКТЕРИСТИКИ	9
ИНФОРМАЦИЯ О СЕРТИФИКАТЕ СООТВЕТСТВИЯ	10



УКАЗАНИЯ ПО ТЕХНИКЕ БЕЗОПАСНОСТИ

Прибор предназначен для использования в быту, внутри помещения при нормальной температуре и влажности воздуха. Запрещено использовать прибор в промышленных и коммерческих целях.

Прибор не предназначен для использования вне помещений.

- Извлеките прибор из упаковки и убедитесь в его целостности и отсутствии повреждений. Уберите упаковочные материалы подальше от детей.
- Перед включением прибора в сеть электропитания убедитесь, что напряжение и частота электросети соответствует указанным на маркировке изделия. Подключайте прибор только к источнику переменного тока.
- Для дополнительной защиты от поражения электрическим током целесообразно установить устройство защитного отключения (УЗО) в сеть, питающую прибор. Обратитесь за советом к квалифицированному специалисту.
- Каждый раз перед включением прибора осмотрите его. При наличии повреждений прибора, сетевого шнура ни в коем случае не включайте прибор в розетку.
- Запрещается использовать неисправный прибор, в том числе с поврежденным сетевым шнуром или вилкой. Если поврежден сетевой шнур, для его замены обратитесь в авторизованный сервисный центр производителя.
- Перед подключением прибора к сети убедитесь, что он находится в выключенном состоянии.
- Запрещается подключать прибор к таймеру или другому устройству, автоматически регулирующему включение/выключение прибора.
- Во избежание поражения электрическим током запрещается использовать прибор в помещениях с высокой влажностью (например, в ванной) или работать с прибором мокрыми руками.
- Запрещается использовать прибор в непосредственной близости кухонной раковины, других емкостей с водой или источников влаги. Не используйте мясорубку вне помещений или на влажных поверхностях.
- Запрещается погружать корпус мясорубки с двигателем или сетевой шнур в воду, разбрызгивать на них воду и другие жидкости или мыть под краном. Следите, чтобы влага не попала внутрь отсека двигателя.
- Не допускайте, чтобы шнур питания свисал с края стола или соприкасался с горячими поверхностями или острыми предметами.
- По окончании работы сразу отключайте мясорубку от электросети и проводите ее чистку.
- При отключении прибора от электросети не тяните за шнур мясорубки, беритесь только за сетевую вилку.
- Запрещается передвигать работающую мясорубку.
- При перемещении мясорубки удерживайте ее обеими руками за корпус с электродвигателем, не беритесь только за лоток или камеру мясорубки.
- Запрещается проталкивать продукты в загрузочную горловину пальцами или какими-либо предметами, для этой цели пользуйтесь исключительно толкателем.
- Во время работы с прибором не допускайте, чтобы длинные волосы, шарф или другие предметы свисали над лотком, решеткой, насадками и корпусом с электродвигателем.



- Не касайтесь движущихся частей мясорубки во время ее работы.
 - Если вращение шнека мясорубки прекратилось или затруднено, сначала отключите прибор от электросети и только потом очистите шнек и нож от продуктов, которые блокируют его движение.
 - Запрещается измельчать кости, орехи и другие твердые продукты. Запрещается измельчать продукты с жесткими волокнами, например имбирь.
 - Не перегружайте мясорубку. При образовании засора немедленно остановите мясорубку и очистите шнек или нож от остатков продуктов.
 - Не оставляйте работающий прибор без присмотра.
 - Всегда отключайте мясорубку от электросети перед установкой или снятием аксессуаров, а также перед чисткой прибора.
 - Перед тем как начать разбирать мясорубку, дождитесь остановки всех ее движущихся деталей и отключите мясорубку от электросети.
 - Запрещается использовать аксессуары, не рекомендованные производителем.
 - Запрещается разбирать, вносить изменения в конструкцию или пытаться чинить прибор самостоятельно.
 - В случае возникновения неисправностей следует обращаться в авторизованные сервисные центры. Неквалифицированный ремонт может стать причиной несчастного случая или травмы пользователя, а кроме того приводит к лишению вас права на гарантийное обслуживание.
 - Для ремонта прибора могут быть использованы только оригинальные запасные части.
 - Не позволяйте детям использовать мясорубку без вашего присмотра. Не разрешайте детям играть с прибором.
 - Данный прибор не предназначен для использования лицами с ограниченными физическими или умственными возможностями (в т.ч. детьми), а также лицами, не имеющими достаточных знаний и опыта работы с электроприборами, если за ними не присматривают люди, ответственные за их безопасность.
- Несоблюдение мер предосторожности и безопасности может привести к порче прибора, травмам, поражению электрическим током, короткому замыканию или пожару.
- Производитель не несет ответственности за какие-либо повреждения, возникшие вследствие неправильного использования прибора или несоблюдения мер предосторожности и безопасности.
- Храните прибор в чистом и сухом состоянии в недоступном для детей сухом и прохладном месте.

ВНИМАНИЕ:

• Режущие кромки ножа остро заточены! Во время работы и чистки соблюдайте осторожность.

• Перед подключением мясорубки к электросети убедитесь, что переключатель режимов находится в положении 0 (выключено).

• Не следует непрерывно использовать мясорубку более 5 минут. Делайте 10-минутные интервалы в работе, чтобы дать двигателю остыть.

• Запрещается во время работы переводить переключатель режимов сразу из положения ON в положение R и из положения R в положение ON.



Сначала переведите переключатель в положение 0 и подождите, пока двигатель полностью остановится. В противном случае возможно повреждение мясорубки.

• Мясорубка имеет встроенный механизм защиты от перегрева. При перегреве двигателя он автоматически отключает питание прибора. Если мясорубка выключится, отключите ее от электросети и дайте остыть в течение 60 минут. Затем снова подключите мясорубку к электросети и продолжите работу.

По окончании работы в камере мясорубки может остаться незначительное количество продуктов, что не является неисправностью. К остаткам продуктов может прилипнуть немного черной металлической пыли. Не употребляйте в пищу эти остатки, выбрасывайте их.

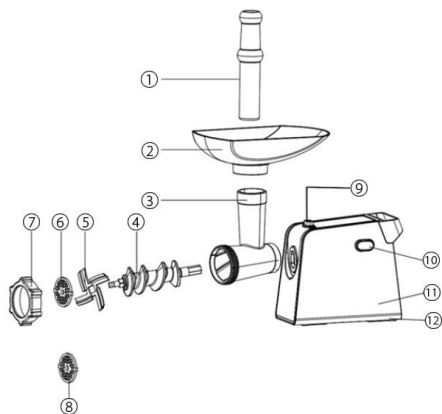
ПРИМЕЧАНИЕ:

Все изображения в данном руководстве приведены в качестве примеров, реальное изделие может отличаться от изображения.

КОМПЛЕКТАЦИЯ

Мясорубка
 Руководство пользователя
 Гарантийный талон

УСТРОЙСТВО МЯСОРУБКИ



1. Толкатель
2. Лоток
3. Камера мясорубки с загрузочной горловиной
4. Шнек
5. Нож
6. Средняя решетка
7. Прижимная гайка
8. Крупная решетка
9. Кнопка снятия камеры мясорубки
10. ON/O/R Переключатель режимов (ВКЛ/ВЫКЛ/Вращение в обратном направлении)
11. Корпус мясорубки
12. Основание с ножками



ЭКСПЛУАТАЦИЯ

ВНИМАНИЕ:

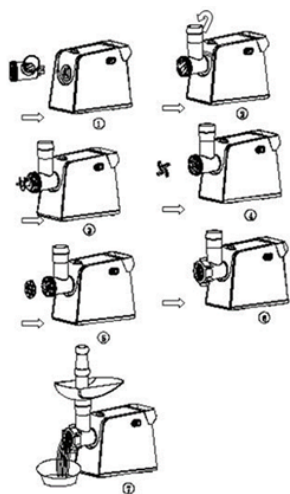
Качество, скорость работы и долговечность мясорубки во многом зависят от заточки рабочих ножей и решеток. Следует периодически проверять их заточку и вовремя корректировать её, например, обратившись в специализированную мастерскую или сервисный центр. Ни в коем случае не используйте решетки и ножи с повреждённой рабочей кромкой, покрытые коррозией или загрязнённые.

Перед подключением мясорубки к электросети убедитесь, что характеристики сети соответствуют указанным на маркировке изделия и что мясорубка выключена (переключатель режимов находится в положении **0** (ВЫКЛ)).

ПОДГОТОВКА К ЭКСПЛУАТАЦИИ

Перед первым использованием мясорубки тщательно вымойте все детали мясорубки, которые контактируют с продуктами, а затем вытрите их насухо.

СБОРКА



1. Нажмите кнопку фиксации камеры мясорубки, возьмите камеру мясорубки и вставьте ее в отверстие для установки (Рис. 1). Затем поверните камеру мясорубки против часовой стрелки, чтобы зафиксировать (Рис. 2). Слегка покачайте камеру мясорубки, чтобы убедиться, что она надежно держится.

2. Вставьте шнек в камеру мясорубки длинным концом внутрь (Рис. 3). Слегка поверните шнек, чтобы зафиксировать его в корпусе мясорубки.

3. Наденьте нож на посадочное место шнека режущей стороной наружу (Рис. 4). Если нож установлен неправильно, продукты не будут измельчаться.

4. Установите решетку нужного типа следом за ножом (Рис. 5), убедитесь, что выступы решетки совпадают с пазами камеры.

5. Удерживая решетку (нажимая по центру одним пальцем), плотно закрутите прижимную гайку другой рукой (Рис. 6). Не закручивайте гайку слишком сильно.

6. Сверху на загрузочную горловину камеры мясорубки установите лоток и закрепите его.

7. Установите собранную мясорубку на твердую ровную поверхность. При этом убедитесь, что воздух может свободно подходить к нижней и боковым сторонам корпуса с электродвигателем для обеспечения достаточной вентиляции.

ПРИМЕЧАНИЕ:

Рекомендуется использовать крупную решетку для первичной рубки мяса.

Для приготовления некоторых блюд мясо необходимо прокрутить дважды.

РУБКА МЯСА

Выбирайте постное мясо (без жира). По возможности удалите все кости, хрящи и сухожилия.



Нарежьте мясо на кусочки размером около 2 см x 2 см x 6 см, чтобы они свободно проходили в загрузочную горловину.

ВНИМАНИЕ:

Запрещается измельчать мороженое мясо.

Подключите мясорубку к электросети. Положите на лоток подготовленные кусочки мяса.

Переведите переключатель режимов в положение ON. Толкателем аккуратно проталкивайте кусочки мяса в загрузочную горловину (Рис. 7).

В процессе работы металлическая камера мясорубки может немного двигаться, что является нормальным.

ВНИМАНИЕ:

Время непрерывной работы мясорубки не должно превышать 5 минут. Делайте 10-минутные интервалы в работе, чтобы дать двигателю остыть.

По окончании работы переведите переключатель режимов в положение 0 (ВЫКЛ) и отключите мясорубку от электросети и проведите ее чистку.

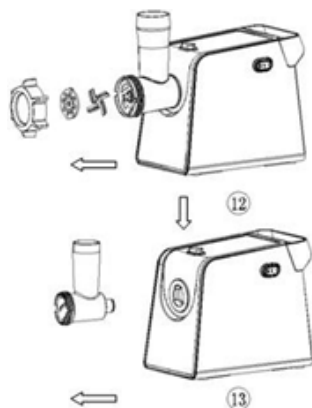
УСТРАНЕНИЕ ЗАСОРОВ

Если во время работы мясорубки мясо застряло внутри камеры, переведите переключатель режимов в положение 0 (ВЫКЛ), двигатель мясорубки должен прекратить работу. Затем переведите переключатель режимов в положение R. Шнек будет вращаться в обратном направлении, и засор будет устранен.

После устранения засора можете продолжить работу как обычно.

Если засор не устраняется, отключите мясорубку от электросети, разберите её и устраните засор вручную.

РАЗБОРКА МЯСОРУБКИ



Убедитесь, что двигатель полностью остановился, затем отключите мясорубку от электросети.

Чтобы разобрать мясорубку, выполните шаги 6-1 из раздела «Сборка» в обратной последовательности (Рис. 12). Чтобы снять камеру мясорубки, нажмите на кнопку для снятия камеры на корпусе и поверните камеру по часовой стрелке (Рис. 13).

Чтобы легко отделить решетку, поместите отвертку между решеткой и камерой мясорубки, а затем отодвиньте решетку отверткой.

ЧИСТКА И УХОД

Очищайте мясорубку после каждого использования.

1. Перед тем как разобрать и почистить мясорубку, переведите переключатель режимов в положение 0 (ВЫКЛ), а затем отсоедините мясорубку от электросети.
2. Разберите мясорубку, удалите остатки мяса.
3. Вымойте все детали, которые контактируют с продуктами теплой проточной водой с применением мягких моющих средств.

Затем ополосните их чистой горячей водой и сразу же вытрите насухо.

4. Корпус мясорубки протрите влажной тканью.
5. Рекомендуется смазывать нож и решетки растительным маслом.

ВНИМАНИЕ:

Чистку мясорубки следует проводить сразу же после окончания работы с ней.

Детали мясорубки не следует мыть в посудомоечной машине.

ПРИМЕЧАНИЕ:

Под воздействием определенных продуктов цвет поверхности деталей может измениться. Эксплуатационные качества деталей при этом не ухудшаются. Через некоторое время цвет деталей, как правило, восстанавливается.

Храните мясорубку в сухом прохладном месте.

БЕЗОПАСНАЯ УТИЛИЗАЦИЯ



Ваше устройство спроектировано и изготовлено из высококачественных материалов и компонентов, которые можно утилизировать и использовать повторно.

Если товар имеет символ с зачеркнутым мусорным ящиком на колесах, это означает, что товар соответствует Европейской директиве 2002/96/ЕС.

Ознакомьтесь с местной системой раздельного сбора электрических и электронных товаров.

Соблюдайте местные правила.

Утилизируйте старые устройства отдельно от бытовых отходов.

Правильная утилизация вашего товара позволит предотвратить возможные отрицательные последствия для окружающей среды и человеческого здоровья.

ТЕХНИЧЕСКИЕ ХАРАКТЕРИСТИКИ

Напряжение сети: ~220-240 В, 50 Гц

Максимальная потребляемая мощность: 1800 Вт

Время непрерывной работы: не более 5 мин

ПРИМЕЧАНИЕ:

В связи с постоянным совершенствованием изделий производитель оставляет за собой право на внесение изменений в конструкцию, дизайн, комплектацию и технические характеристики прибора без предварительного уведомления об этом пользователя.



ИНФОРМАЦИЯ О СЕРТИФИКАТЕ СООТВЕТСТВИЯ

Товар сертифицирован.

Товар соответствует требованиям нормативных документов:

ТР ТС 004/2011 «О безопасности низковольтного оборудования»;

ТР ТС 020/2011 «Электромагнитная совместимость технических средств».

При отсутствии копии нового сертификата в коробке спрашивайте копию у продавца.

Полную информацию о сертификате соответствия вы можете получить у продавца или на сайте <http://national-ru.ru/>

EAC

Изготовитель: Smart International Distribution Limited. Room 2208, 22/F., Lemmi Centre, 50 Hoi Yuen Road, Kwun Tong, Kowloon, Hong Kong.

Сделано в Китае.

Импортер/организация, уполномоченная на принятие претензий на территории России: ООО «ПОЛИТЕХНИКА». 170034 Тверская область, г. Тверь, проспект Чайковского, д. 19а, корп. 1, ком. 207.

* Данные могут быть изменены в связи со сменой изготовителя, продавца, производственного филиала, импортера в РФ. В случае изменения данных актуальная информация указывается на дополнительной наклейке, размещенной на упаковке изделия.

Дата производства указана на упаковке или изделии.

Срок службы изделия – 3 года.

Гарантийный срок – 1 год.

Гарантийное обслуживание осуществляется согласно прилагаемому гарантийному талону. Гарантийный талон и инструкция по эксплуатации являются неотъемлемыми частями данного изделия.







NATIONAL
ELECTRONIC CORPORATION