

---

**инструкция  
по эксплуатации и монтажу**

---

**RU**

ХОЛОДИЛЬНИК

**FAB28...**

**FAB30...**

**FAB32...**





---

## СОДЕРЖАНИЕ

---

1. УКАЗАНИЯ ПО ТЕХНИКЕ БЕЗОПАСНОСТИ . . . . .	5
2. НАЗНАЧЕНИЕ ХОЛОДИЛЬНИКА . . . . .	7
3. УСТАНОВКА И ПОДКЛЮЧЕНИЕ. . . . .	8
4. ОПИСАНИЕ ПРИБОРА . . . . .	10
5. РАЗМЕЩЕНИЕ ПРОДУКТОВ В ХОЛОДИЛЬНОМ ОТДЕЛЕНИИ. . . . .	15
6. ВЫБОР И УСТАНОВКА ТЕМПЕРАТУРЫ . . . . .	16
7. ВЫБОР И УСТАНОВКА ТЕМПЕРАТУРЫ В МОРОЗИЛЬНОМ ОТДЕЛЕНИИ. . . . .	17
8. ЗАМОРАЖИВАНИЕ ПРОДУКТОВ . . . . .	21
9. ЧИСТКА И УХОД. . . . .	24
10. ВЫЯВЛЕНИЕ И УСТРАНЕНИЕ ВОЗМОЖНЫХ НЕИСПРАВНОСТЕЙ . . . . .	28



**Инструкции для пользователя:** рекомендации по эксплуатации, описание элементов управления, а также указания по чистке прибора и уходу за ним.



**Инструкции для специалиста:** предназначены для **квалифицированных техников**, которые должны выполнять установку прибора, ввод его в эксплуатацию и проверку работы прибора.



Дополнительную информацию о нашей продукции Вы можете найти на сайте [www.smeg.com](http://www.smeg.com).

**Изготовитель оставляет за собой право распространения данной инструкции на новые модели продукции Smeg, которые будут введены в ассортимент после изготовления тиража данной инструкции при условии, что новые модели Smeg будут аналогичны актуальным моделям с точки зрения особенностей их эксплуатации.**

---

## Указания по технике безопасности

---

### Указания по утилизации – наш вклад в защиту окружающей среды

Для упаковки наших холодильников используются безвредные для окружающей среды материалы, пригодные для вторичной переработки. Мы просим Вас позаботиться о правильной утилизации упаковочных материалов. Адреса пунктов сбора, переработки и утилизации отходов Вы можете узнать в магазине, в котором Вы купили прибор, или в местной администрации.

Не оставляйте упаковку и ее детали без присмотра. Детали упаковки представляют собой источник опасности для детей, в особенности пластиковые пакеты (возможна гибель от удушья).

Ваш старый холодильник также следует утилизировать согласно предписаниям.

**Важно!** Передайте прибор в пункт сбора отслуживших бытовых приборов. Благодаря правильной утилизации ценные материалы будут подвергнуты повторной переработке. Холодильные приборы содержат газы, которые могут нанести ущерб окружающей среде; поэтому до передачи старого холодильника на квалифицированную утилизацию следует проследить за тем, чтобы трубки контура охлаждения прибора не были повреждены.

Перед отправкой старого прибора на утилизацию снимите дверцу, а все полки оставьте внутри, как при эксплуатации. Тем самым Вы предотвратите возможное запертие играющих детей в приборе. Кроме того, отрежьте кабель питания и удалите его вместе с вилкой.



Этот прибор имеет маркировку в соответствии с европейской директивой 2002/96/EG по утилизации старых электрических и электронных приборов (**waste electrical and electronic equipment – WEEE**).

Эта директива определяет порядок возврата и утилизации старых приборов в странах Европейского союза.

### 1. Указания по технике безопасности

Сохраните инструкцию по эксплуатации. Она содержит важные указания по установке и эксплуатации холодильника, а также по уходу за ним, которые следует обязательно выполнять. При передаче прибора новому владельцу передайте также и эту инструкцию.

Изготовитель прибора не несет никакой ответственности, если Вы не выполняли следующие рекомендации:

- Не вводите прибор в эксплуатацию, если он поврежден; если у Вас есть сомнения, обращайтесь к продавцу.
- Установку прибора и подключение его к электросети следует производить в полном соответствии с указаниями инструкции по эксплуатации. Параметры электрической сети, к которой подключается прибор, должны соответствовать данным на типовой табличке, расположенной **в холодильном отделении слева внизу**. Электрическая безопасность прибора гарантируется лишь при наличии соответствующего предписаниям заземления.
- Работы по ремонту и техническому обслуживанию прибора должны выполняться только **квалифицированными специалистами, уполномоченными сервисной службой Smeg**. В случае неисправности, перед техническим обслуживанием и заменой ламп, а также во время чистки прибор следует отключать от электросети. Никогда не используйте для размораживания прибора электрические приборы или паровые очистители. Для удаления инея и льда не следует использовать острые предметы, так как **Вы можете нанести стенкам холодильника невосстановимый ущерб**.
- Не пытайтесь с целью перемещения холодильника тянуть его за дверь или за ручку двери.
- Крепкие алкогольные напитки храните только в вертикальном положении в плотно закрытых бутылках. Не храните в морозильном отделении жидкости в жестяных банках или стеклянной посуде, в особенности газированные напитки. Не храните в морозильном отделении изделия, которые содержат газы, легковоспламеняющиеся газы-вытеснители и взрывчатые вещества: опасность взрыва!
- Использовать электрические приборы (например, мороженицу или миксер) внутри холодильника запрещено.
- Для обеспечения правильной работы холодильника не следует закрывать или загораживать вентиляционные отверстия.
- Не следует прикасаться к замороженным продуктам, взятым непосредственно из морозильного отделения, или брать их в рот. Опасность обморожения в результате воздействия очень низких температур.
- Не используйте в пищу продукты, которые имеют странный вид или запах.

---

## Указания по технике безопасности

---

- Лицам (включая детей) с ограниченными физическими, сенсорными и психическими способностями, а также лицам с недостатком знаний и опыта пользование этим прибором разрешается только под присмотром ответственного лица или после проведенного инструктажа.
- Следите за тем, чтобы дети не играли с прибором.

При отключении напряжения в электросети как можно реже открывайте двери холодильника. Частично или полностью размороженные продукты не следует снова замораживать.



### **Внимание!**

**Этот холодильник содержит газ изобутан (R600a) - не содержащий фторуглеводорода, но горючий хладагент. При транспортировке, установке, чистке и ремонте холодильника старайтесь не повредить детали контура охлаждения и не допустить утечки этого газа. При повреждениях контура охлаждения не используйте открытое пламя рядом с холодильником и хорошо проветрите помещение, в котором он установлен.**

---

## Указания по технике безопасности

---

### 2. Назначение холодильника

Холодильник предназначен для использования в домашних условиях, он применяется для охлаждения и хранения свежих и замороженных продуктов, а также для приготовления кубиков льда. Холодильник не предназначен для коммерческого использования. Фирма Smeg не несет ответственности за ущерб, связанный с неправильным использованием холодильника. Холодильник прошел проверку на герметичность контура охлаждения и соответствует предписаниям по технике безопасности для бытовых электроприборов.



#### **Внимание!**

**Изготовитель не несет никакой ответственности за ущерб, нанесенный здоровью людей и имуществу, вследствие несоблюдения представленных выше инструкций, несанкционированного изменения хотя бы одной детали прибора или использования неоригинальных запасных частей.**



## Инструкции для специалиста

### 3. Установка и подключение

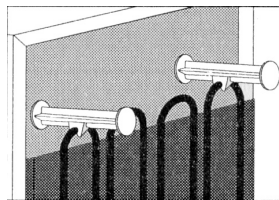
#### 3.1 Выбор места установки

Всегда устанавливайте прибор в сухом, хорошо вентилируемом помещении. На прибор не должны падать прямые лучи солнечного света, не следует устанавливать его на открытом воздухе. В зависимости от климатического класса (который указан на типовой табличке в холодильном отделении) холодильник может использоваться при различных температурах окружающей среды:

Климатический класс	Температура окружающей среды
SN (субнормальный)	от 10 °С до 32 °С
N (нормальный)	от 16 °С до 32 °С
ST (субтропический)	от 18 °С до 38 °С
T (тропический)	от 18 °С до 43 °С

Не устанавливайте холодильник рядом с источниками тепла. Если этого избежать нельзя, то для обеспечения бесперебойной работы прибора следует использовать соответствующую изолирующую панель. В противном случае следует устанавливать холодильник на минимальном расстоянии 3 см от электрических или газовых плит и на минимальном расстоянии 30 см от плит на жидком/твердом топливе или радиационных нагревателей.

Чтобы обеспечить правильную работу конденсатора, не следует устанавливать холодильник слишком близко к стене. Для предотвращения этого к прибору прилагаются две пластиковые распорки, которые следует устанавливать на верхней стороне конденсатора. Если холодильник устанавливается под навесным шкафом, то минимальное расстояние до навесного шкафа должно составлять 5 см.



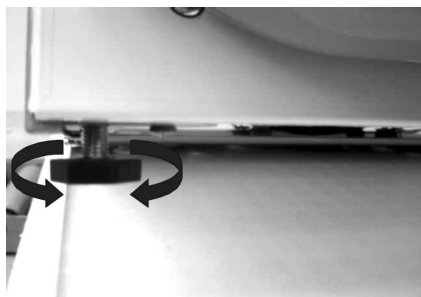
При установке прибора на паркетный пол или линолеум соблюдайте осторожность, чтобы не поцарапать и не повредить пол. При необходимости холодильник можно передвигать к месту установки на деревянной подставке или коврик.



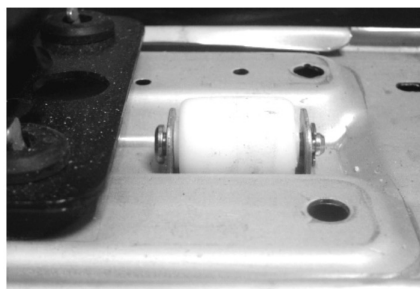


### 3.2 Установка и выравнивание прибора

Устанавливайте холодильник на прочный и ровный пол. Для компенсации неровностей пола холодильник имеет две регулируемые по высоте передние ножки (рис. 1). Для повышения устойчивости, облегчения перемещения и обеспечения правильной установки сзади холодильник имеет два дополнительных ролика (рис. 2). Тем не менее, мы рекомендуем соблюдать осторожность при передвижении холодильника, чтобы избежать повреждения полов (например, паркета).



1)



2)

### 3.3 Подключение к электросети

Перед первым включением холодильник должен постоять в вертикальном положении не менее двух часов. После этого вставьте вилку прибора в заземленную розетку, установленную с соблюдением всех предписаний по технике безопасности. Номинальное напряжение и частота электросети указаны на типовой табличке в холодильном отделении. Подключение к электросети и заземление должны выполняться в соответствии с действующими нормами. Холодильник может выдержать кратковременные колебания напряжения в электросети, которые не должны превышать 15% в сторону уменьшения от указанного на типовой табличке номинального напряжения, и 10% в сторону его увеличения. Замену сетевого кабеля должен выполнять только **квалифицированный специалист, который уполномочен сервисной службой Smeg.**

После установки прибора розетка, к которой он подключен, должна оставаться легко доступной.



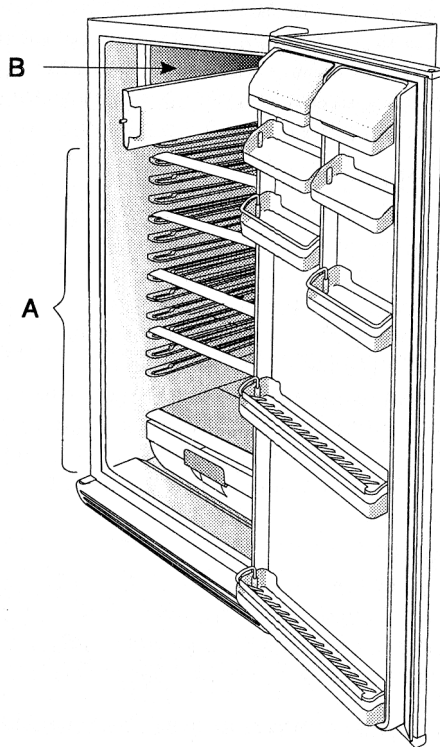
## Инструкции для пользователя

### 4. Описание прибора

#### 4.1 FAB28

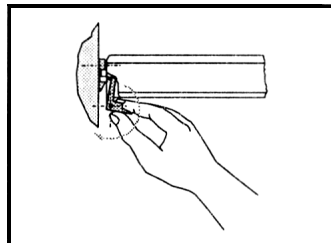
**Холодильное отделение (А):** для хранения свежих продуктов.

**Морозильное отделение (В):** для хранения замороженных продуктов и замораживания свежих продуктов.



Для открывания двери потяните за ручку двери (см. рисунок).

Для закрывания толкните дверь и убедитесь, что она захлопнулась со щелчком.

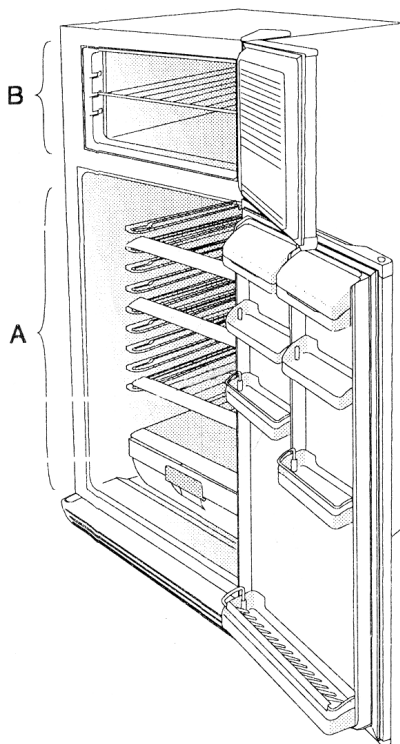




### 4.2 FAB30 – FA311X/XS – FAB310X/XS

**Холодильное отделение (A):** для хранения свежих продуктов.

**Морозильное отделение (B):** для хранения замороженных продуктов и замораживания свежих продуктов.





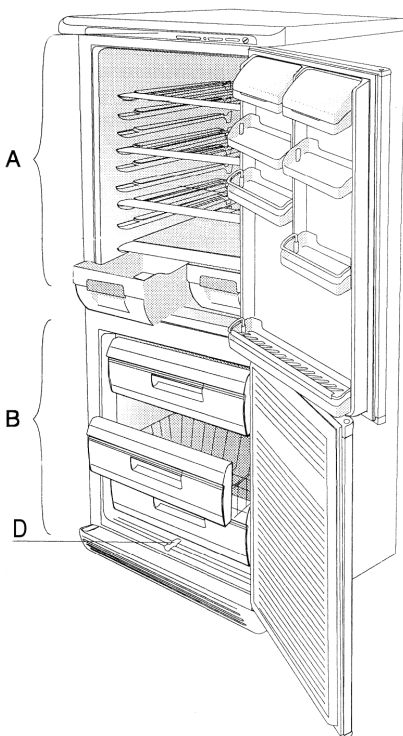
## Инструкции для пользователя

### 4.3 FAV 32

**Холодильное отделение (А):** для хранения свежих продуктов.

**Морозильное отделение (В):** для хранения замороженных продуктов. Различные продукты питания можно поместить в выдвижные боксы. На дне морозильного отделения находится сливной желоб (D) для сбора и отвода талой воды (см. главу «Чистка и уход»).

**Панель управления (С):** снаружи расположены элементы управления морозильным отделением.





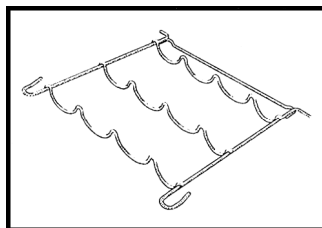
### 4.4 Полки

В холодильном отделении каждого холодильника имеется несколько полок, которые можно устанавливать в специальные направляющие на различной высоте. Каждая полка защищена от полного или случайного извлечения. Для извлечения полки из прибора приподнимите ее сзади и выньте. После этого Вы можете изменить положение полки/полок по своему желанию. Для более удобного извлечения внутренних принадлежностей дверь следует полностью открыть.

### 4.5 Полка для бутылок

Как и обычные полки, полку для бутылок можно переставлять по высоте.

Ее можно установить в холодильном отделении в двух различных положениях: горизонтальном или с приподнятой передней частью, чтобы бутылки можно было размещать в наклонном положении. Для извлечения полки для бутылок приподнимите ее сзади и выньте.



**Внимание: для размещения очень больших бутылок следует установить полку на такую высоту, на которой она не мешает плотному закрыванию двери.**

### 4.6 Слив талой воды из холодильного отделения

На задней стенке холодильного отделения под охлаждающей панелью находится сливной желоб и отверстие для слива талой воды. Для обеспечения правильной работы холодильника это отверстие не должно засоряться. Поэтому следует его регулярно проверять и при необходимости чистить твердой проволокой.

### 4.7 Бокс для фруктов и овощей

Этот бокс (у модели FAB32 их два) расположен на дне холодильного отделения и имеет стеклянную полку для накрывания свежих продуктов, для оптимального хранения которых требуется постоянная влажность.

### 4.8 Дверные полки и контейнеры

На внутренней поверхности двери находятся полки и контейнеры для хранения яиц, масла, молочных продуктов, тубиков, консервов и других небольших упаковок. В нижней части двери расположена полка, на которой можно хранить бутылки в вертикальном положении. Чтобы избежать опрокидывания бутылок при открывании и закрывании двери, следует устанавливать входящий в комплект поставки специальный держатель бутылок.



## Инструкции для пользователя

Для чистки все дверные полки и контейнеры следует снять. Чтобы снять полку с двери, легко ударьте по ней кулаком снизу вверх сначала с одной стороны, а потом – с другой. Не устанавливайте на полку слишком тяжелые бутылки, при установке бутылок на полку действуйте осторожно, не бросайте их (рис. 1). Доставая бутылки, не тяните их под наклоном, чтобы не подвергать чрезмерным нагрузкам держатель бутылок (рис. 2).

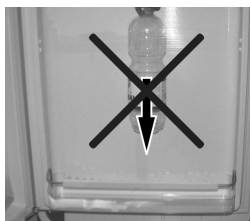


Рис. 1



Рис. 2

### 4.9 Контейнер для сыра

В комплект поставки прибора (в зависимости от модели) входит контейнер с крышкой для хранения сыра. При желании его можно установить на любую полку.

### 4.10 Внутреннее освещение

При открывании двери холодильника загорается лампа, которая продолжает гореть до тех пор, пока дверь не будет полностью закрыта. Лампа горит, даже когда термостат холодильника установлен на «0», то есть когда холодильник выключен.

### 4.11 Вентилятор (только в некоторых моделях)

Вентилятор обеспечивает равномерное распределение температуры и уменьшает образование конденсата на полках. Он не работает, когда дверь холодильника открыта. Вентилятор следует включать при высокой температуре и влажности воздуха в помещении.

Для включения вентилятора нажмите на символ  а для выключения – на символ «0».

Когда вентилятор включен, расход электроэнергии повышается.





### 5. Размещение продуктов в холодильном отделении

Размещайте на различных полках хорошо упакованные или герметично закрытые продукты. Это позволяет:

- сохранить аромат, влажность и свежесть продуктов;
- предотвратить смешивание запахов различных продуктов;
- предотвратить чрезмерное повышение влажности в отделении, которое связано с обычным испарением влаги из продуктов (прежде всего из свежих фруктов и овощей) и при определенных условиях (при повышенной температуре и влажности воздуха в помещении, при частом открывании двери прибора) может привести к образованию конденсата на полках.

Используйте только контейнеры, пригодные для хранения пищевых продуктов. Теплые блюда и напитки сначала охлаждайте до комнатной температуры и только после этого помещайте их в холодильное отделение.

Не храните в холодильнике взрывчатые вещества, а крепкие алкогольные напитки храните в вертикальном положении в плотно закрытых бутылках.



## Инструкции для пользователя

### 6. Выбор и установка температуры

Ручка настройки в правом верхнем углу холодильного отделения служит для установки температуры как в холодильном, так и в морозильном отделении (у модели **FAB32** она служит только для установки температуры в холодильном отделении).

Когда ручка настройки установлена на «0» («Stop»), холодильник выключен.

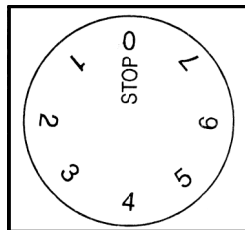
Рабочие установки – в диапазоне от 1 до 7.

Не существует прямого соответствия между положением ручки настройки и температурой в холодильном или морозильном отделении. Выбирайте более высокие установки (6-7), только когда это необходимо: при этих установках температура в холодильном отделении может снижаться до 0 °С, и возрастает расход электроэнергии. В обычных условиях рекомендуются средние и низкие установки (2-3), достаточные для обеспечения нормальных условий хранения свежих продуктов в холодильном отделении и замороженных продуктов в морозильном отделении.

В моделях с охлаждающим вентилятором при его включении рекомендуется устанавливать немного более высокую температуру, так как потоки воздуха обычно приводят к снижению температуры в холодильном отделении.

#### **Важно!**

**Изменение климатических условий (температуры и влажности воздуха в помещении) и частота открывания дверей обоих отделений могут повлиять на температуру в холодильнике.**







### 7. Выбор и установка температуры в морозильном отделении

#### 7.1 Холодильник без выключателя функции суперзамораживания

За 24 часа до начала замораживания большого количества свежих продуктов установите ручку термостата в положение между 5 и 7. Через 24 часа разместите свежие продукты в морозильном отделении и поверните ручку термостата в нужное положение (см. главу «Выбор и установка температуры»).

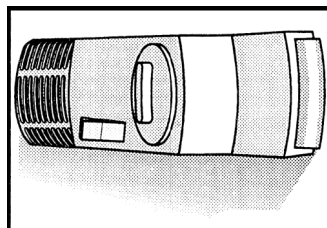


#### **Важно!**

**Изменение климатических условий (температуры и влажности воздуха в помещении) и частота открывания двери могут повлиять на температуру в морозильном отделении.**

#### 7.2 Холодильник с выключателем функции суперзамораживания

За 24 часа до начала замораживания большого количества свежих продуктов нажмите на выключатель на корпусе термостата. Когда видна цветная маркировка «I» на выключателе, функция суперзамораживания включена. Функция суперзамораживания выключена, когда видна маркировка «O». После включения функции суперзамораживания следует повернуть ручку термостата




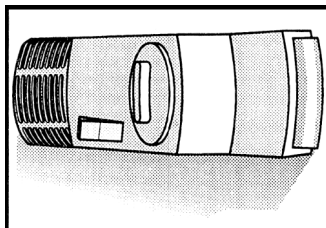
в положение между 5 и 7. Через 24 часа разместите продукты в морозильном отделении, выключите функцию суперзамораживания и поверните ручку термостата в нужное положение. Рекомендуется выполнять эти операции также при первом включении холодильника или каждый раз при включении после длительного перерыва в использовании прибора, чтобы ускорить охлаждение морозильного отделения (см. главу «Выбор и установка температуры»).



## Инструкции для пользователя

### 7.3 Холодильник с выключателем функции суперзамораживания и охлаждающего вентилятора

За 24 часа до начала замораживания большого количества свежих продуктов нажмите на выключатель на корпусе термостата. Для включения функции суперзамораживания переведите выключатель в положение , для выключения – в положение «0». После включения функции суперзамораживания следует повернуть ручку термостата



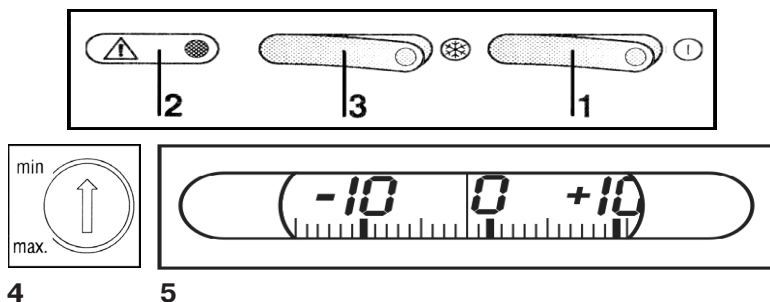
в положение между 5 и 7. Через 24 часа разместите продукты в морозильном отделении, выключите функцию суперзамораживания и поверните ручку термостата в нужное положение. Рекомендуется выполнять эти операции также при первом включении холодильника или каждый раз при включении после длительного перерыва в использовании прибора, чтобы ускорить охлаждение морозильного отделения (см. главу «Выбор и установка температуры»). Охлаждающий вентилятор и функция суперзамораживания не могут быть включены одновременно.



### 7.4 Холодильник с функцией быстрого замораживания: FAB32

Для установки температуры в морозильном отделении в верхней части прибора имеются два выключателя и одна ручка настройки.

#### 7.4.1 Панель управления



- 1 Кнопка включения/выключения морозильного отделения
- 2 Красная индикаторная лампа: загорается, когда температура в морозильном отделении выше установленной. Гаснет при достижении установленной температуры.
- 3 Выключатель функции быстрого замораживания
- 4 Регулятор температуры
- 5 Наружный термометр, показывает температуру в морозильном отделении

Чтобы включить морозильное отделение, нажмите кнопку включения морозильного отделения 1. Если загорается зеленая индикаторная лампа, морозильное отделение работает. С помощью регулятора 4 настройте термостат. Температура в морозильном отделении снижается при переводе регулятора из положения «min» в положение «max». В обычных условиях рекомендуется устанавливать регулятор в среднее положение и переводить его в положение «max» **только для быстрого замораживания** заложенных продуктов питания. Устанавливать регулятор в положение «min» рекомендуется только в тех случаях, когда в морозильном отделении мало продуктов.



#### **Важно!**

**Изменение климатических условий (температуры и влажности воздуха в помещении) и частота открывания двери могут повлиять на температуру в морозильном отделении.**



---

## Инструкции для пользователя

---

### 7.4.2 Быстрое замораживание

Для включения этой функции следует нажать на кнопку 3, описанную в разделе «7. Выбор и установка температуры в морозильном отделении».

Когда загорается оранжевая индикаторная лампа, функция быстрого замораживания включена. Когда эта функция включена, система охлаждения работает непрерывно и обеспечивает, таким образом, быстрое замораживание большого количества свежих продуктов. Небольшое количество свежих продуктов (примерно до 2 кг) можно заморозить без включения функции быстрого замораживания.

Чтобы избежать чрезмерного расхода электроэнергии, не включайте эту функцию без необходимости. Рекомендуется включать функцию быстрого замораживания при первом включении холодильника или каждый раз при включении после длительного перерыва в использовании прибора, чтобы ускорить охлаждение морозильного отделения. Закладывайте в морозильное отделение свежие или замороженные продукты только после того, как погаснет описанная в разделе «7. Выбор и установка температуры в морозильном отделении» индикаторная лампа 2, что означает, что установленная в отделении температура достигнута.

### Наружный термометр

Показывает примерную температуру в морозильном отделении. Из-за тепловой инерции датчика термометр реагирует на изменение положения ручки термостата только через несколько часов.



### **Важно!**

**Рекомендуется устанавливать такую температуру, чтобы термометр показывал значение -18 °С или ниже. Это оптимальная температура для хранения замороженных продуктов.**



### 8. Замораживание продуктов

Для правильного хранения и замораживания продуктов рекомендуется упаковывать овощи и фрукты порциями не более 1 кг, а мясо и рыбу - порциями не более 2 кг. Небольшие порции продуктов замораживаются быстрее и лучше сохраняют питательную ценность и вкус, в том числе после размораживания и приготовления. Для замораживания используйте только специальные пакеты, алюминиевую фольгу, полиэтиленовую пленку для пищевых продуктов и специальные контейнеры. Не используйте бумажные пакеты, непредназначенные для пищевых продуктов, целлофановые пакеты, упаковочные пакеты или ранее использовавшиеся пакеты для замораживания. Упаковывайте продукты герметично, стараясь выдавить из упаковки весь воздух. Пакеты для замораживания следует закрывать специальными резиновыми кольцами или нитками из синтетических материалов. Перед закладкой в морозильное отделение теплые продукты всегда охлаждайте до комнатной температуры. Следите за тем, чтобы уже замороженные продукты не соприкасались с замораживаемыми свежими продуктами. Всегда указывайте на упаковке дату замораживания, количество и вид продукта, а также убедитесь в том, что замораживаете свежие продукты в хорошем состоянии. Максимальное количество свежих продуктов, которое можно заморозить за 24 часа, указано на типовой табличке. Не превышайте указанное количество, так как это может оказать негативное влияние на эффективность замораживания свежих продуктов, а также на сохранение уже замороженных продуктов. В моделях с выключателем функции суперзамораживания: за 24 часа до начала замораживания большого количества свежих продуктов нажмите на выключатель и поверните ручку термостата в положение между 5 и 7. Через 24 часа разместите продукты в морозильном отделении, выключите функцию суперзамораживания и поверните ручку термостата в нужное положение. Функция суперзамораживания включена, когда на выключателе видна маркировка «I»,  или видна цветная маркировка. Функция суперзамораживания выключена, когда на выключателе видна маркировка «0» или не видна цветная маркировка.



## Инструкции для пользователя

### 8.1 Хранение замороженных продуктов

При покупке замороженных продуктов всегда следите за тем, чтобы упаковка не была повреждена, срок годности продуктов не истек, и термометр морозильника в магазине показывал температуру не выше  $-18^{\circ}\text{C}$ . Обращайте также внимание на указанную на упаковке информацию изготовителя о температуре и сроках хранения продукта, а также о способах его приготовления. Рекомендуется также транспортировать замороженные продукты домой в специально для этого предназначенной изотермической сумке, чтобы продукты не разморозились. Повышение температуры может уменьшить сроки хранения продуктов и сказаться на их качестве.

Не покупайте замороженные продукты, сильно покрытые инеем: возможно, их уже один раз размораживали.

Продукт	Время хранения (в месяцах)											
	1	2	3	4	5	6	7	8	9	10	11	12
Овощи								+	+	+		
Фрукты										+	+	+
Хлеб, кондитерские изделия			+									
Молоко			+									
Готовые блюда			+									
Мясо: говядина										+	+	+
телятина								+	+	+		
свинина				+	+	+						
птица								+	+	+		
дичь						+	+	+				
мясной фарш				+								
Копченая колбаса		+										
Рыба: жирная			+									
постная		+										
Потроха		+										



**Чтобы избежать ухудшения качества замороженных продуктов, не превышайте допустимый срок хранения, который зависит от вида продуктов.**



### 8.2 Размораживание продуктов

Частично размороженные продукты следует как можно быстрее использовать. Холод сохраняет продукты, но не уничтожает микроорганизмы, которые после размораживания быстро активируются и портят продукты. Если запах и внешний вид размороженного продукта не изменились, можно его приготовить с помощью термической обработки и после охлаждения снова заморозить.

В зависимости от вида и предполагаемого использования продукты можно размораживать при комнатной температуре, в холодильном отделении, в духовом шкафу (с конвекцией горячего воздуха или без нее) или в микроволновой печи с помощью специальной функции.

### 8.3 Приготовление кубиков льда

Заполните входящую в комплект поставки ванночку для кубиков льда на 2/3 холодной водой или другой жидкостью, из которой Вы хотите приготовить кубики льда. Поставьте ванночку в морозильное отделение, предварительно убедившись в том, что дно ванночки сухое (в противном случае она может примерзнуть к дну морозильного отделения). Для извлечения кубиков льда ванночку слегка согните или на несколько секунд поместите ее под проточную воду.



---

## Инструкции для пользователя

---

### 9. Чистка и уход

#### 9.1 Размораживание холодильного отделения

Холодильное отделение оснащено системой автоматического размораживания. При нормальной работе холодильника на задней стенке холодильного отделения во время работы компрессора образуется иней. Когда компрессор выключается, иней на задней стенке тает. Талая вода стекает в отверстие на дне холодильного отделения и попадает в поддон над компрессором, из которого испаряется.



#### **Внимание!**

Интенсивность образования инея на задней стенке холодильного отделения может меняться в зависимости от изменения климатических условий (температуры и влажности), частоты открывания двери, рабочей температуры холодильника и количества помещенных в него продуктов (в особенности овощей и фруктов).

#### 9.2 Размораживание морозильного отделения

Морозильное отделение следует размораживать вручную. Это необходимо делать, когда толщина инея или льда на полках отделения достигает 2 см. За несколько часов до начала размораживания установите ручку термостата в положение 7 для еще большего охлаждения замороженных продуктов (в модели **FAB32** установите регулятор температуры в положение «max»). После этого установите ручку термостата на «0» («Stop») (в модели **FAB32** выключите морозильное отделение соответствующей кнопкой) и выньте вилку прибора из розетки. Выньте из морозильного отделения замороженные продукты и временно положите их в холодное место, защитив от размораживания. В модели **FAB32** вставьте входящую в комплект поставки трубку в сливной желоб в дне холодильного отделения и подставьте под трубку емкость для сбора талой воды.

#### 9.3 Чистка холодильника

Перед чисткой следует вынуть вилку прибора из розетки. Для чистки наружных поверхностей холодильника используйте только воду и слабое жидкое чистящее средство или обычное чистящее средство для моющихся поверхностей (например, средство для чистки стекла). Для чистки лакированных поверхностей не используйте средства, содержащие абразивные или агрессивные вещества, кислоты или растворители. Для чистки используйте губку или мягкую тряпку.

Для чистки холодильника внутри не используйте паровые очистители, используйте специальные дезинфицирующие средства. В наших сервисных центрах имеются специальные средства **SMEG** для чистки стальных деталей.



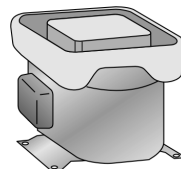


Осторожно снимите полки и контейнеры с двери. При этом строго следуйте указаниям из раздела «Дверные полки и контейнеры». Не мойте снятые пластмассовые детали в посудомоечной машине. Мойте их вручную теплой водой и средством для мытья посуды или водой с уксусом. Следите за тем, чтобы вода и моющее средство не попадали на электрические детали системы освещения.

Дверные уплотнители промойте теплой водой, а затем вытрите насухо. Для обеспечения безупречной работы холодильника следует регулярно чистить находящийся на задней стороне прибора компрессор с помощью кисточки или пылесоса.



Регулярно проверяйте поддон над компрессором и при необходимости чистите его.



### 9.4 Выключение холодильника

Если холодильник не будет использоваться в течение длительного времени, поверните ручку термостата в положение «0» («Stop»). Для выключения холодильного отделения в модели FАВ32 действуйте так же, а для выключения морозильного отделения нажмите соответствующую кнопку на панели управления. Затем выньте продукты из холодильного и морозильного отделений, отключите холодильник от электросети и после размораживания вытрите всю оставшуюся влагу. Дверь оставьте приоткрытой, чтобы влага и застоявшийся воздух не привели к образованию внутри холодильника неприятных запахов.

### 9.5 Практические советы по экономии электроэнергии

- Устанавливайте холодильник в прохладном и хорошо вентилируемом помещении. На него не должны падать прямые солнечные лучи, и он не должен находиться рядом с источниками тепла.
- Не помещайте в холодильное или морозильное отделение теплые продукты, сначала охладите их до комнатной температуры.
- Как можно реже открывайте дверь (двери) прибора, чтобы предотвратить чрезмерное нагревание отделений.
- Регулярно чистите компрессор (на задней стороне холодильника), чтобы предотвратить потерю мощности прибора.
- В моделях с функцией суперзамораживания или функцией быстрого замораживания включайте эти функции на минимальное необходимое время.



---

## Инструкции для пользователя

---

- Если холодильник не будет использоваться в течение длительного времени, выньте из него все продукты и выключите прибор.
- Для размораживания кладите замороженные продукты в холодильное отделение. При этом холод замороженных продуктов будет использоваться для охлаждения продуктов в холодильном отделении.

### 9.6 Шумы при работе холодильника

Охлаждение в холодильном и морозильном отделении производится с помощью компрессора. Для поддержания в отделениях установленной температуры компрессор включается и при необходимости может работать непрерывно. При включении компрессора слышно гудение, интенсивность которого через несколько минут уменьшается. К числу нормальных рабочих шумов относится также журчание, которое связано с протеканием хладагента по трубкам контура охлаждения. Это абсолютно нормальный шум, он не указывает на неисправность холодильника.

Громкие шумы при работе холодильника могут быть вызваны другими причинами. В этом случае необходимо проверить:

- ровно ли стоит на полу холодильник, и не вибрирует ли он при работе компрессора: **при необходимости выровняйте прибор с помощью регулируемых по высоте ножек;**
- правильно ли установлены выдвижные боксы и полки в отделениях и на двери: **при необходимости установите их правильно;**
- **устойчиво ли стоят бутылки и другие сосуды на различных полках и не соприкасаются ли они:** вибрация, вызванная работой компрессора, может приводить к появлению шума.
- **Холодильник не должен соприкасаться с соседней мебелью и другими бытовыми электроприборами.**

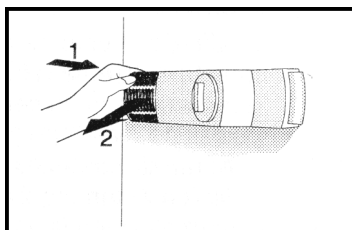
### 9.7 Выявление и устранение возможных неисправностей

Ваш новый холодильник разработан и изготовлен на основе строго соблюдения стандартов качества. При появлении неисправности Вы должны с помощью приведенных далее указаний попытаться устранить причину неисправности и при необходимости устранить ее, прежде чем обращаться в сервисную службу фирмы Smeg.



### 9.8 Замена лампы внутреннего освещения

Перед заменой лампы проверьте, может быть, она не горит потому, что неправильно установлена в патроне. В любом случае, как перед проверкой положения лампы, так и перед ее заменой, из соображений безопасности следует вынуть вилку прибора из розетки. Нажмите пальцами на крышку (в направлении стрелки 1), чтобы она вышла из гнезда. Снимите крышку (потянув в направлении 2) и замените лампу (E14, макс. 18 Вт).





## Инструкции для пользователя

### 10. Выявление и устранение возможных неисправностей

Неисправность	Возможная причина	Устранение
Громкий шум при работе холодильника		– См. раздел «Шумы при работе холодильника».
Компрессор включается слишком часто или работает непрерывно.	– Недостаточное охлаждение компрессора и конденсатора.	Убедитесь, что задняя сторона прибора вентилируется в достаточной мере, как описано в разделе «3.1 Выбор места установки», и что конденсатор не слишком загрязнен.
	– Повышение температуры в помещении.	
	– Слишком частое или длительное открывание дверей.	
Компрессор не включается.	– В морозильное отделение заложено слишком много свежих продуктов.	– За один раз замораживайте меньшее количество продуктов.
	– Регулятор температуры установлен в положение «0» («Stop»). В модели FAB 32: морозильное отделение выключено с помощью соответствующего выключателя.	
	– Вилка прибора не вставлена в розетку.	– Вставьте вилку прибора в розетку.
	– Отключено напряжение в электросети.	– Свяжитесь с энергоснабжающей компанией.

## Инструкции для пользователя



Неисправность	Возможная причина	Устранение
Недостаточное охлаждение холодильного отделения.	– Регулятор температуры (термостат) установлен на слишком низкие значения (1-2) (соответствуют более высоким температурам в холодильном отделении).	– Установите регулятор в среднее положение (4-5).
	– Слишком частое или длительное открывание двери.	– Открывайте дверь реже и на как можно более короткое время.
	– Дверь закрыта неплотно.	– Проверьте, правильно ли расположены продукты на полках, и не мешают ли они правильному закрыванию двери. Проверьте также, ровно ли стоит холодильник на полу.
	– Повышение температуры в помещении.	– Убедитесь, что дверной уплотнитель не поврежден и обеспечивает правильное закрывание двери.
Вода на дне холодильного отделения.	– Отверстие для слива конденсата засорилось или обледенело.	– Почистите сливное отверстие.
Сразу же после закрывания дверь открывается с трудом.		– Для открывания двери сразу же после ее закрывания (в особенности двери морозильного отделения) требуется большое усилие. Это связано с понижением давления в результате охлаждения поступившего в холодильник теплого воздуха.



## Инструкции для пользователя

Неисправность	Возможная причина	Устранение
Температура в морозильном отделении не обеспечивает правильного замораживания продуктов.	– Регулятор температуры (термостат) установлен на слишком низкие значения.	– Установите регулятор в среднее положение (4-5). В модели FAB32: поверните регулятор температуры на панели управления в положение «max». Когда загорается красная индикаторная лампа, температура в морозильном отделении выше установленной.
	– Слишком частое или длительное открывание двери.	– Открывайте дверь реже и на как можно более короткое время.
	– Дверь закрыта неплотно.	– Проверьте, правильно ли расположены продукты на полках и не мешают ли они правильному закрыванию двери. Проверьте также, ровно ли стоит холодильник на полу.
Чрезмерное образование конденсата в холодильном отделении.	– Слишком высокое содержание сахара в замораживаемых продуктах.	– Некоторые продукты замораживаются только при очень низких температурах (мороженое, концентрированные соки).
	– Убедитесь, что дверные уплотнители обеспечивают правильное закрывание двери.	– При наличии трещин в уплотнителе попробуйте его смягчить, подтягивая его одной рукой и проводя по нему изнутри согнутыми пальцами.
	– Слишком частое или длительное открывание двери.	– Открывайте дверь реже и на как можно более короткое время, особенно если в помещении высокая температура и влажность.
	– На полках слишком много свежих продуктов (фруктов и овощей).	– Кладите в холодильное отделение меньше продуктов.
	– Продукты не накрыты должным образом или негерметично упакованы.	Накройте емкости и герметично закрывайте упаковки продуктов.

## Инструкции для пользователя



Неисправность	Возможная причина	Устранение
Слишком низкая температура в холодильном отделении – свежие продукты замораживаются.	– Регулятор температуры (термостат) установлен на слишком высокие значения (соответствуют более низким температурам в холодильном отделении).	– Установите регулятор на более низкое значение (1-2).
		– Накройте продукты пакетами или контейнерами.
		– Не кладите в холодильник слишком влажные овощи и фрукты.
Чрезмерное образование льда на задней стенке холодильного отделения (толщина льда более 1 см).	– Регулятор температуры установлен на слишком высокие значения (соответствуют более низким температурам в холодильном отделении).	– Не размещайте продукты у задней стенки холодильного отделения.
		– Установите регулятор на более низкое значение (1-2), чтобы немного повысить температуру в холодильном отделении.
	– Слишком частое или длительное открывание двери.	– Проверьте герметичность дверных уплотнителей.
		– Открывайте дверь реже и на как можно более короткое время.
		– Высокая температура и влажность в помещении.
		– Не помещайте в холодильник теплые блюда и напитки.



## Инструкции для пользователя

Неисправность	Возможная причина	Устранение
Чрезмерное образование льда в морозильном отделении.	– Регулятор температуры (термостат) установлен на слишком низкую температуру.	– Установите регулятор на более низкое значение (1-2), чтобы немного повысить температуру в отделении.
		– Убедитесь, что дверные уплотнители обеспечивают правильное закрытие двери. При наличии трещин в уплотнителе попробуйте его смягчить, подтягивая его одной рукой и проводя по нему изнутри согнутыми пальцами.
		– Открывайте дверь реже и на как можно более короткое время.
Передняя сторона холодильника теплая на ощупь.		– Высокая температура и влажность в помещении.
		– Не помещайте в холодильник теплые блюда и напитки.
Двери установлены неровно (за исключением модели FAB28).		– Холодильник работает нормально. Внутри прибора предусмотрена система подогрева поверхности, позволяющая уменьшить образование конденсата в области уплотнителя двери.
		– Проверьте, ровно ли установлен холодильник, при необходимости отрегулируйте также высоту двух задних ножек (за исключением моделей FA31 1X/XS и FAB310X/XS). Проверьте, не выровняются ли двери после регулировки четырех ножек.



---

## Инструкции для пользователя

---



Неисправность	Возможная причина	Устранение
Образование конденсата на уплотнителе двери морозильного отделения (FAB28) или на стенке холодильного отделения рядом с дверью.	– Уплотнитель не обеспечивает правильное закрытие двери.	– При необходимости отрегулируйте петли двери: ослабьте два винта и при необходимости немного поднимите или опустите петлю. Потом снова затяните винты, чтобы зафиксировать положение петли. Если конденсат образуется в верхней части, петлю следует поднять, если конденсат образуется в нижней части, петлю следует опустить.
		– Открывайте дверь реже и на как можно более короткое время, особенно если в помещении высокая температура и влажность.

---

### Сервисная служба – прочтите данные типовой таблички

Если Вы столкнулись с проблемой, не описанной выше, и Вам необходима дополнительная информация, Вы можете обратиться в нашу сервисную службу. Адрес и номер телефона ближайшего сервисного центра **Smeg** Вы найдете в телефонной книге.

Чтобы помощь нашей сервисной службы была быстрой и эффективной, мы просим Вас указать нашим телефонным операторам модель приобретенного Вами прибора и его серийный номер, которые указаны на расположенной в холодильном отделении типовой табличке. Заранее благодарим Вас за сотрудничество.

---



---

## Инструкции для пользователя

---



