

**ZVC411P / ZVC421PB**

**ODKURZACZ WORKOWY**  
ПЫЛЕСОС С МЕШКОМ  
/ Bagged vacuum cleaner

# zalmer



**Olek**

**PL** INSTRUKCJE UŻYTKOWANIA  
Odkurzacz workowy

**EN** USER MANUAL  
Bagged vacuum cleaner

**DE** BENUTZERHANDBUCH  
Beutelstaubsauger

**CZ** NÁVOD K POUŽITÍ  
Sáčkový vysavač

**SK** NAVODILA ZA UPORABO  
Vreckový vysávač

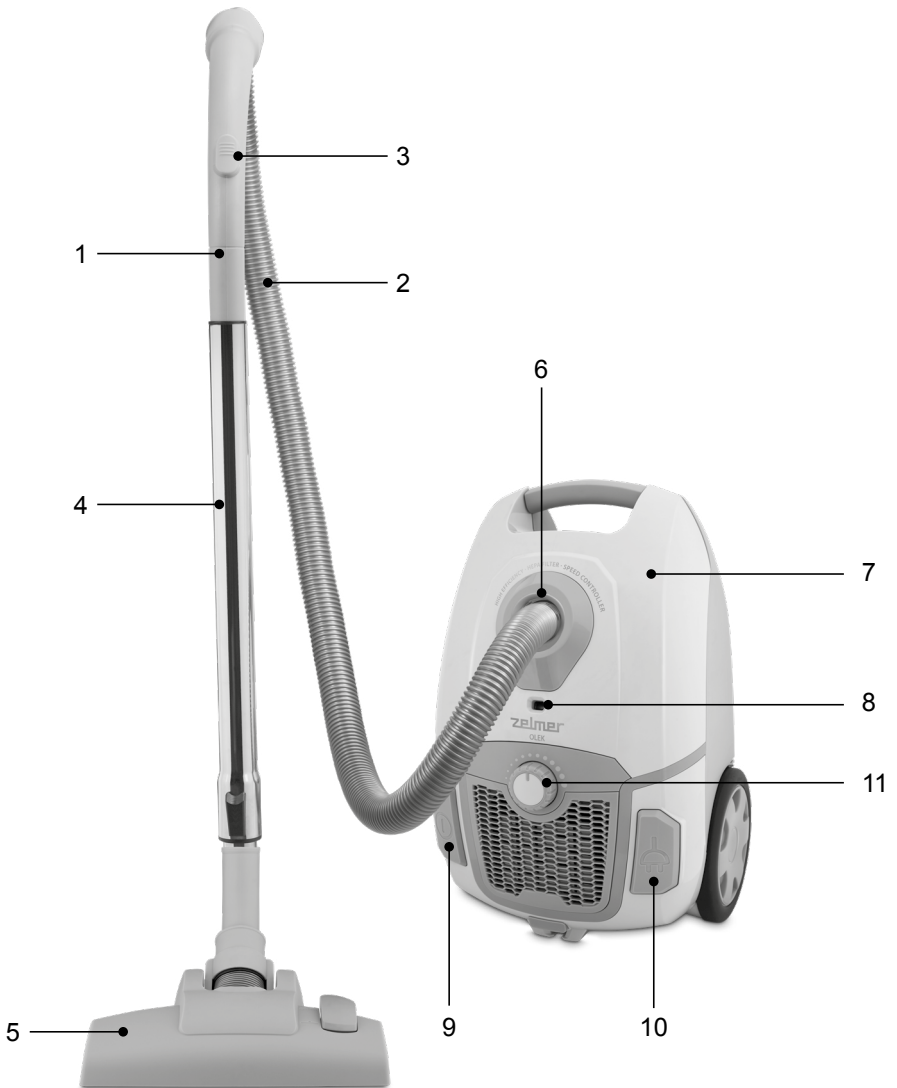
**HU** HASZNÁLATI UTASÍTÁS  
Porzsákos porszívó

**RO** INSTRUCȚIUNI DE UTILIZARE  
Aspirator cu sac de colectare

**RU** ИНСТРУКЦИЯ ПО ПРИМЕНЕНИЮ  
Пылесос с мешком

**BG** ИНСТРУКЦИИ ЗА УПОТРЕБА  
Прахосмукачка с торба

**UA** ІНСТРУКЦІЯ ПО ЗАСТОСУВАННЮ  
Пилосос з мішком



CHCEMY DZIĘKUJĘ ZA WYBÓR ZELMERA. ŻYCZYMY PRODUKTU DOKONYWA TWOJEJ SATYSFAKCJI I PRZYJEMNOŚCI.

## OSTRZEŻENIE

Przed użyciem produktu należy uważnie przeczytać instrukcję użytkownika. przechowuj je w bezpiecznym miejscu do wykorzystania w przyszłości.

## OPIS

1. Rączka
2. Szlang
3. Kryшка інструменту
4. Туве
5. кисть для підлоги
6. Роз'єм шланга
7. Передня кришка
8. Індикатор
9. Вимикач живлення
10. Кнопка перемотування кабелю
11. Контролер швидкості

## INSTRUKCJE BEZPIECZEŃSTWA

Z tego urządzenia mogą korzystać dzieci w wieku od 8 lat i starsze oraz osoby o ograniczonych zdolnościach fizycznych, sensorycznych lub umysłowych lub bez doświadczenia i wiedzy, pod warunkiem, że otrzymały nadzór lub instrukcje dotyczące bezpiecznego korzystania z urządzenia i rozumieją zagrożenia zaangażowany. Dzieci nie powinny bawić się urządzeniem. Dzieci nie powinny wykonywać czyszczenia ani konserwacji użytkownika bez nadzoru.

Jeśli przewód zasilający jest uszkodzony, musi zostać wymieniony przez producenta, przedstawiciela serwisu lub osoby o podobnych kwalifikacjach, aby uniknąć zagrożenia.

Wtyczkę należy wyjąć z gniazdka przed czyszczeniem lub konserwacją urządzenia.

## WAŻNE OSTRZEŻENIA

Przed podłączeniem produktu sprawdź, czy napięcie sieciowe jest takie samo, jak wskazane na etykiecie produktu.

Kabel sieciowy nie może być zaplątany ani owinięty wokół produktu podczas użytkowania.

Nie ciągnij za przewód zasilający, aby go odłączyć.

Nie używaj, nie podłączaj ani nie odłączaj urządzenia od zasilania mokrymi rękami lub stopami.

Postępuj zgodnie z rozdziałem dotyczącym konserwacji i czyszczenia w niniejszej instrukcji czyszczenia.

Natychmiast odłącz urządzenie od sieci w przypadku awarii lub uszkodzenia i skontaktuj się z autoryzowanym serwisem technicznym.

Aby uniknąć ryzyka niebezpieczeństwa, nie otwieraj urządzenia. Tylko wykwalifikowany personel techniczny z oficjalnego serwisu technicznego marki może przeprowadzać naprawy lub procedury na urządzeniu.

Każde nieprawidłowe użycie lub niewłaściwe obchodzenie się z produktem spowoduje utratę gwarancji. Tylko autoryzowane centrum pomocy technicznej może przeprowadzać naprawy tego produktu.

To urządzenie jest przeznaczone wyłącznie do użytku domowego, w żadnym wypadku nie powinno być użytku komercyjnego ani przemysłowego. W przypadku niewłaściwego użytkowania lub manipulowania produktem, produkt nie będzie objęty gwarancją.

Nie używaj urządzenia do odkurzania płynów (woda itp.), Ostrych przedmiotów (szpilki, szpilki, gwoździe, szkło itp.), Przedmiotów żarowych (zapalki, papierosy)

Nigdy nie używaj turbobrush do: polerowania podłóg, ssania (płynów, mokrego lub wilgotnego pyłu, gorącego popiołu, płonących przedmiotów, takich jak papierosy, zapalki, ostre i twarde przedmioty, takich jak: maszynki do golenia, szpilki, pinezki, kawałki szkła itp.) , mąki, cementu, gipsu, tonera do drukarek lub kserokopiarek itp.

**EUROGAMA Sp. z o.o.** zrzeka się wszelkiej odpowiedzialności za szkody, które mogą wystąpić u ludzi, zwierząt lub przedmiotów, za nieprzestrzeganie tych ostrzeżeń.

## INSTRUKCJA UŻYCIA

1. Podłącz akcesoria węża: włóż końcówkę węża do gniazda węża na ssaniu bloku, a następnie zaczeć go.
2. Podłącz plastikową rurkę do zakrzywionego końca węża.
3. Podłącz różne narzędzia do dysz do metalowej rury przedłużającej w celu różnych celów czyszczenia: Szczotka podłogowa (dostosuj do rodzaju podłoża) do dywanu lub podłogi; kombinowana szczotka i dysza do sof, powierzchni ściany, zasłony, narożnika lub przestrzeni między meblami itp.
4. Uruchom maszynę: włóż wtyczkę przewodu sieciowego do gniazda elektrycznego zgodnego ze specyfikacją na tabliczce znamionowej i naciśnij pedał włącznika / wyłącznika, aby maszyna mogła zacząć działać.
5. Przewijanie przewodu: przytrzymaj wtyczkę i wyciągnij przewód; naciśnij pedał przewijania, kabel zasilający zostanie wciągnięty.

## KONSERWACJA I CZYSZCZENIE

1. Oczyszczyć pojemnik na brud, gdy kurz w środku staje się coraz bardziej, czas wyczyścić pojemnik na brud:
  - Naciśnij blokadę kubka.
  - Wyjmij zestawy kubków, otwórz pokrywę kubka.
  - Obróć filtr, aby wyostać się z HEPA.
2. Wyczyść filtr płyty wylotowej powietrza. Zdejmij płytkę wylotową powietrza, umyj ją ręcznie pod strumieniem wody z wiatrem i wysusz przed następnym użyciem, jeśli filtr jest zepsuty. Wymień nowy.

## EKOLOGICZNA UTYLIZACJA



To urządzenie jest oznaczone zgodnie z Dyrektywą Europejską 2012/19/UE oraz polską Ustawą z dnia 11 września 2015 r. „O zużyтым sprzęcie elektrycznym i elektronicznym” (Dz.U. z dn. 23.10.2015 poz. 11688) symbolem przekreślonego kontenera na odpady.

Takie oznakowanie informuje, że sprzęt ten, po okresie jego użytkowania nie może być umieszczany łącznie z innymi odpadami pochodzącymi z gospodarstwa domowego.

Użytkownik jest zobowiązany do oddania go prowadzącym zbieranie zużytego sprzętu elektrycznego i elektronicznego. Prowadzący zbieranie, w tym lokalne punkty zbiórki, sklepy oraz gminne jednostki, tworzą odpowiedni system umożliwiający oddanie tego sprzętu.

Właściwe postępowanie ze zużyтым sprzętem elektrycznym i elektronicznym przyczynia się do uniknięcia szkodliwych dla zdrowia ludzi i środowiska naturalnego konsekwencji, wynikających z obecności składników niebezpiecznych oraz niewłaściwego składowania i przetwarzania takiego sprzętu.

Mamy nadzieję, że produkt przyniesie Państwu wiele satysfakcji.

**WE WOULD LIKE TO THANK YOU FOR CHOOSING ZELMER. WE WISH THE PRODUCT PERFORMS TO YOUR SATISFACTION AND PLEASURE.**

## **WARNING**

Please read the instructions for use carefully prior to using the product. store these in a safe place for future reference.

## **DESCRIPTION**

1. Handle
2. Hose
3. Tool cover
4. Tube
5. Floor brush
6. Hose connector
7. Front cover
8. Indicator
9. Power switch
10. Cable rewind button
11. Speed controller

## **SAFETY INSTRUCTIONS**

This appliance can be used by children aged from 8 years and above and persons with reduced physical, sensory or mental capabilities or lack of experience and knowledge if they have been given supervision or instruction concerning use of the appliance in a safe way and understand the hazards involved. Children shall not play with the appliance. Cleaning and user maintenance shall not be made by children without supervision.

If the supply cord is damaged it must be replaced by the manufacturer, its service agent or similarly qualified persons in order to avoid a hazard.

Plug must be removed from socket-outlet before cleaning or maintaining the appliance.

## **IMPORTANT WARNINGS**

Prior to plugging in the product, check that your mains voltage is the same as the one indicated on the

product label.

The mains connection cable must not be tangled or wrapped around the product during use.

Do not pull on the connection cord in order to unplug it.

Do not use, connect or disconnect the device to the mains with your hands or feet wet.

Proceed according to the conservation and cleaning section of this manual for cleaning.

Unplug the product immediately from the mains in the event of any breakdown or damage and contact an authorised Technical support service.

In order to prevent any risk of danger, do not open the device. Only qualified technical personnel from the brand's Official Technical support service may carry out repairs or procedures on the device.

Any incorrect use or improper handling of the product shall render the warranty null and void. Only an authorised technical support service centre may carry out repairs on this product.

This appliance is designed exclusively for domestic use, in no case should be a commercial or industrial use. In case of misuse or tampering with the product, it will be out of warranty.

Do not use the appliance to vacuum liquids (water, etc), sharp objects (pins, pins, nails, glass, etc), incandescent objects (matches, cigarettes)

Never use the turbobrush to: Polish floors, suck (Liquids, wet or damp dust, hot ash, burning objects, such as cigarettes, matches, sharp and hard items, such us: razors, pins, thumbtacks, pieces of glass, etc), flour, cement, plaster, printer or photocopier toner, etc.

**EUROGAMA Sp. Z o.o.** disclaims all liability for damages that may occur to people, animals or objects, for the non-observance of these warnings.

## INSTRUCTIONS FOR USE

1. Connect the hose accessories: insert the hose end into the hose socket at the block suction and then hook it.
2. Connect the plastic tube to the curved end of the hose.
3. Connect the different nozzle tools to the metal extension tube for different cleaning purpose: Floor brush (adjust to the type of ground) for carpet or floor; combined brush & nozzle for sofa, wall surface, curtain, corner or space between furniture and etc.
4. Start the machine: insert the plug of the cord into the power socket which satisfies the specification on the rating label, and press the on/off switch pedal, the machine could start working.
5. Cord rewinding: hold the plug and pull out the cord; press the cord rewinding pedal, the power cord will be drawn in.

## MAINTENANCE AND CLEANING

1. Clean the dirt cup when the dust inside are becoming more it's time to clean the dirt cup:
  - Press the cup locke.
  - Get out the cup sets open the cover the cup.
  - Twist the filter get out the HEPA.
2. Clean the air outlet plate filter remove the air outlet plate by hand wash it with wind water and dry it before using it next time if the filter is broken, please change a new one.

## PRODUCT DISPOSAL



This product complies with European Directive 2012/19/EU on electrical and electronic devices, known as WEEE (Waste Electrical and Electronic Equipment), provides the legal framework applicable in the European Union for the disposal and reuse of waste electronic and electrical devices. Do not dispose of this product in the bin, instead going to the electrical and electronic waste collection centre closest to your home

**WIR DANKEN IHNEN FÜR DIE ENTSCHEIDUNG FÜR ZELMER. WIR WÜNSCHEN, DASS DAS PRODUKT ZU IHRER ZUFRIEDENHEIT UND ZUFRIEDENHEIT LEISTET.**

## **WARNUNG**

Bitte lesen Sie die Gebrauchsanweisung sorgfältig durch, bevor Sie das Produkt verwenden. Bewahren Sie diese zum späteren Nachschlagen an einem sicheren Ort auf.

## **BESCHREIBUNG**

1. Griff
2. Schlauch
3. Werkzeugabdeckung
4. Tuve
5. Bodenbürste
6. Schlauchanschluss
7. Vordere Abdeckung
8. Indikator
9. Netzschalter
10. Kabelrückspultaste
11. Geschwindigkeitsregler

## **SICHERHEITSHINWEISE**

Dieses Gerät kann von Kindern ab 8 Jahren und von Personen mit eingeschränkten körperlichen, sensorischen oder geistigen Fähigkeiten oder mangelnder Erfahrung und mangelndem Wissen verwendet werden, wenn sie über die sichere Verwendung des Geräts unterwiesen wurden und die Gefahren kennen beteiligt. Kinder dürfen nicht mit dem Gerät spielen. Reinigung und Benutzerwartung dürfen nicht von Kindern ohne Aufsicht durchgeführt werden.

Wenn das Netzkabel beschädigt ist, muss es vom Hersteller, seinem Kundendienst oder einer ähnlich qualifizierten Person ausgetauscht werden, um eine Gefährdung zu vermeiden.

Der Stecker muss aus der Steckdose gezogen werden, bevor das Gerät gereinigt oder gewartet wird.



## WICHTIGE HINWEISE

Überprüfen Sie vor dem Anschließen des Produkts, ob Ihre Netzspannung mit der auf dem Produktetikett angegebenen übereinstimmt.

Das Netzanschlusskabel darf während des Gebrauchs nicht um das Produkt gewickelt werden.

Ziehen Sie nicht am Verbindungskabel, um den Stecker herauszuziehen.

Verwenden, verbinden oder trennen Sie das Gerät nicht mit nassen Händen oder Füßen.

Befolgen Sie zur Reinigung die Anweisungen im Abschnitt zur Aufbewahrung und Reinigung dieser Anleitung.

Ziehen Sie bei einem Defekt oder einer Beschädigung sofort den Netzstecker aus der Steckdose und wenden Sie sich an einen autorisierten technischen Kundendienst.

Öffnen Sie das Gerät nicht, um Gefahren zu vermeiden. Nur qualifiziertes technisches Personal vom offiziellen technischen Kundendienst der Marke darf Reparaturen oder Vorgänge am Gerät durchführen.

Jede unsachgemäße Verwendung oder unsachgemäße Behandlung des Produkts führt zum Erlöschen der Garantie. Reparaturen an diesem Produkt dürfen nur von einem autorisierten technischen Kundendienst durchgeführt werden.

Dieses Gerät ist ausschließlich für den Hausgebrauch bestimmt und darf in keinem Fall für gewerbliche oder industrielle Zwecke verwendet werden. Im Falle eines Missbrauchs oder einer Manipulation des Produkts erlischt die Garantie.

Verwenden Sie das Gerät nicht zum Aufsaugen von Flüssigkeiten (Wasser usw.), scharfen Gegenständen (Stiften, Nägeln, Glas usw.), glühenden Gegenständen (Streichhölzern, Zigaretten).

Verwenden Sie die Turbobürste niemals zum: Polieren von Böden, Saugen (Flüssigkeiten, nasser oder feuchter Staub, heiße Asche, brennende Gegenstände wie Zigaretten, Streichhölzer, scharfe und harte Gegenstände wie Rasierer, Stifte, Reißnägeln, Glasscherben usw.), Mehl, Zement, Gips, Toner für Drucker oder Kopierer usw.

**EUROGAMA Sp. z o.o.** lehnt jede Haftung für Schäden ab, die an Menschen, Tieren oder Gegenständen aufgrund der Nichtbeachtung dieser Warnungen auftreten können.

## GEBRAUCHSANWEISUNG

1. Schließen Sie das Schlauchzubehör an: Stecken Sie das Schlauchende in den Schlauchstutzen am Blocksauger und haken Sie ihn ein.

2. Verbinden Sie den Kunststoffschlauch mit dem gebogenen Ende des Schlauchs.

3. Verbinden Sie die verschiedenen Düsenwerkzeuge für verschiedene Reinigungszwecke mit dem Verlängerungsrohr aus Metall: Bodenbürste (an die Art des Bodens angepasst) für Teppich oder Boden (Abb3); kombinierte Bürste & Düse für Sofa, Wandfläche, Vorhang, Ecke oder Raum zwischen Möbeln und etc.

4. Starten Sie die Maschine: Stecken Sie den Stecker des Kabels in die Steckdose, die den Angaben auf dem Typenschild entspricht, und drücken Sie das Ein- / Ausschalterpedal. Die Maschine könnte anfangen zu arbeiten.

5. Aufwickeln des Kabels: Halten Sie den Stecker und ziehen Sie das Kabel heraus. Drücken Sie das Kabelaufwickelpedal. Das Netzkabel wird eingezogen.

## WARTUNG UND REINIGUNG

1. Reinigen Sie den Schmutzbecher, wenn der Staub im Inneren stärker wird. Es ist an der Zeit, den Schmutzbecher zu reinigen:

- Drücken Sie die Becherverriegelung.
- Nehmen Sie die Bechersets heraus und öffnen Sie den Deckel des Bechers.
- Drehen Sie den Filter aus dem HEPA.

2. Reinigen Sie den Filter der Luftaustrittsplatte. Entfernen Sie die Luftaustrittsplatte von Hand. Waschen Sie sie mit Windwasser und trocknen Sie sie, bevor Sie sie das nächste Mal verwenden. Wenn der Filter defekt ist, tauschen Sie bitte einen neuen aus. (Bild 5,6).

## ENTSORGUNG DES PRODUKTS



Dieses Produkt entspricht der europäischen Richtlinie 2012/19 / EU für Elektro- und Elektronikgeräte, bekannt als WEEE (Waste Electrical and Electronic Equipment), und bietet den in der Europäischen Union geltenden Rechtsrahmen für die Entsorgung und Wiederverwendung von Elektro- und Elektronikaltgeräten. Entsorgen Sie dieses Produkt nicht in der Tonne, sondern in der Sammelstelle für Elektro- und Elektronikabfälle in Ihrer Nähe

**DĚKUJEME ZA ZVOLENÍ ZELMERU. PŘIJÍME SI, ŽE PRODUKT VYKONÁ VAŠE SPOKOJENÍ A SPOKOJENÍ.**

## **VAROVÁNÍ**

Před použitím produktu si pozorně přečtěte pokyny. Uchovávejte je na bezpečném místě pro budoucí použití.

## **POPIS**

1. Rukojeť
2. Hadice
3. Kryt nástroje
4. Tuve
5. Podlahový kartáč
6. Hadicová spojka
7. Přední kryt
8. Indikátor
9. Vypínač
10. Tlačítko převíjení kabelu
11. Regulátor rychlosti

## **BEZPEČNOST**

Toto zařízení mohou používat děti od 8 let a osoby s omezenými fyzickými, smyslovými nebo mentálními schopnostmi nebo nedostatkem zkušeností a znalostí, pokud byly poučeny o bezpečném používání zařízení a jsou si vědomy příslušných nebezpečí. Děti se se zařízením nesmí hrát. Čištění a údržbu uživatele nesmí děti provádět bez dozoru.

Pokud je napájecí kabel poškozen, musí jej vyměnit výrobce, jeho zákaznický servis nebo podobně kvalifikovaná osoba, aby se předešlo nebezpečí.

Před čištěním nebo opravou zařízení musí být zástrčka vyjmuta ze zásuvky.

## **DŮLEŽITÉ POZNÁMKY**

Před připojením výrobku zkontrolujte, zda vaše síťové napětí odpovídá napětí uvedenému na štítku produktu.

Během používání nesmí být napájecí kabel ovíjen kolem produktu.

Netahejte za spojovací kabel, abyste vytáhli zástrčku.

Nepoužívejte, nepřipojujte ani neodpojujte zařízení mokřýma rukama nebo nohama.

Při čištění postupujte podle pokynů v části Skladování a čištění v této příručce.

V případě závady nebo poškození okamžitě vytáhněte zástrčku ze zásuvky a kontaktujte autorizovaný technický zákaznický servis.

Neotevírejte zařízení, abyste předešli nebezpečí. Opravy nebo operace na zařízení smí provádět pouze kvalifikovaný technický personál z oficiálního technického zákaznického servisu této značky.

Nesprávné použití nebo manipulace s produktem ruší záruku. Opravy tohoto produktu smí provádět pouze autorizovaný technický zákaznický servis.

Toto zařízení je určeno pouze pro domácí použití a nesmí být nikdy používáno pro komerční nebo průmyslové účely. V případě zneužití nebo manipulace s výrobkem záruka zaniká.

Nepoužívejte zařízení k vysávání tekutin (voda atd.), Ostrých předmětů (pera, pera, hřebíky, sklo atd.), Zářících předmětů (zápalky, cigarety).

Nikdy nepoužívejte turbo kartáč pro: leštění podlah, vysávání (kapaliny, mokřý nebo vlhký prach, horký popel, hořící předměty, jako jsou cigarety, zápalky, ostré a tvrdé předměty, jako jsou břitvy, pera, táhla, rozbité sklo atd.), Mouka, cement, Náplast, toner do tiskárny nebo kopírky atd.

**EUROGAMA Sp. z o.o.** se zříká jakékoli odpovědnosti za škody, které mohou vzniknout lidem, zvířatům nebo předmětům v důsledku nedodržení těchto varování.

## NÁVOD

1. Připojte příslušenství hadice: zasuňte konec hadice do konektoru hadice na vakuovém bloku a zavěste jej na místo.
2. Připojte plastovou hadici k ohnutému konci hadice.
3. Spojte různé nástroje trysek pro různé účely čištění s kovovou prodlužovací trubkou: podlahový kartáč (přízpusobený typu podlahy) pro koberec nebo podlahu; Kombinovaný kartáč a tryska na pohovku, povrch stěny, záclonu, roh nebo prostor mezi nábytkem atd.
4. Spusťte stroj: Zasuňte zástrčku kabelu do zásuvky, která odpovídá údajům na typovém štítku, a stiskněte pedál spínače zapnutí / vypnutí. Stroj mohl začít pracovat.
5. Navinutí kabelu: Podržte zástrčku a vytáhněte kabel. Sešlápněte pedál kabelového navijáče. Napájecí kabel je vtažen.

## ÚDRŽBA A ČIŠTĚNÍ

1. Vyčistěte nádobku na nečistoty, jakmile bude prach uvnitř silnější. Nastal čas vyčistit nádobku na nečistoty:
  - Stiskněte zámek poháru.
  - Vyjměte sady šálků a otevřete víko šálku.
  - Odšroubujte filtr z HEPA.
2. Vyčistěte filtr na výstupní desce vzduchu. Ručně vyjměte desku pro výstup vzduchu. Před dalším použitím je umyjte větrnou vodou a osušte. Pokud je filtr vadný, vyměňte prosím nový.

## LIKVIDACE VÝROBKU



Tento produkt je v souladu s evropskou směrnicí 2012/19 / EU pro elektrická a elektronická zařízení známá jako WEEE (Odpadní elektrická a elektronická zařízení) a nabízí právní rámec platný v Evropské unii pro likvidaci a opětovné použití elektrických a elektronických zařízení.

Nevyhazujte tento produkt do koše, ale do sběrného místa pro elektrický a elektronický odpad ve vaší oblasti

**CHCELI BY SME VÁM RADI POĎAKOVAŤ ZA VÝBER ZELMER. ŽELÁME SI PRODUKTOVÉ VÝKONY PRE VAŠU SPOKOJNOSŤ A POTEŠENIE.**

## **VÝSTRAHA**

Pred použitím produktu si pozorne prečítajte návod na použitie. uschovajte ich na bezpečnom mieste pre budúce použitie.

## **POPIS**

1. Handle
2. Hose
3. Kryt náradia
4. Tuve
5. Podlahová kefa
6. Hadicový konektor
7. Predný kryt
8. Ukazovateľ
9. Vypínač
10. Tlačidlo navijania kábla
11. Ovládač rýchlosti

## **BEZPEČNOSTNÉ INŠTRUKCIE**

Tento spotrebič môžu používať deti vo veku od 8 rokov a viac a osoby so zníženými fyzickými, zmyslovými alebo mentálnymi schopnosťami alebo nedostatkom skúseností a vedomostí, ak boli pod dohľadom alebo poučením o používaní spotrebiča bezpečným spôsobom a porozumeli nebezpečenstvám zapojení. Deti sa so spotrebičom nesmú hrať. Čistenie a údržbu užívateľa nesmú robiť deti bez dozoru.

Ak je napájací kábel poškodený, musí ho vymeniť výrobca, jeho servisný zástupca alebo podobne kvalifikovaná osoba, aby sa predišlo nebezpečenstvu.

Pred čistením alebo údržbou spotrebiča musí byť zástrčka vytiahnutá zo zásuvky.

## **DÔLEŽITÉ UPOZORNENIA**

Pred zapojením produktu skontrolujte, či je vaše sieťové napätie rovnaké ako napätie uvedené na štítku produktu.

Sieťový pripájací kábel sa počas používania nesmie okolo produktu skrútiť alebo omotať.

Ak chcete kábel odpojiť, netiahnite za kábel.

Nepoužívajte, nepripájajte ani neodpájajte zariadenie k elektrickej sieti rukami alebo nohami mokrými.

Pri čistení postupujte podľa časti o ochrane a čistení v tejto príručke.

V prípade poruchy alebo poškodenia ihneď odpojte produkt zo siete a obráťte sa na autorizovaný servis technickej podpory.

Aby ste predišli riziku, neotvárajte zariadenie. Na prístroji môžu vykonávať opravy alebo postupy iba kvalifikovaný technický personál z oddelenia technickej podpory značky.

Akékoľvek nesprávne použitie alebo nesprávne zaobchádzanie s výrobkom spôsobí neplatnosť záruky. Opravy tohto výrobku môžu vykonávať iba autorizované servisné stredisko technickej podpory.

Tento spotrebič je určený výlučne na použitie v domácnosti, v žiadnom prípade by nemal byť používaný na komerčné alebo priemyselné použitie. V prípade nesprávneho použitia alebo neoprávneného zásahu do výrobku nebude záruka poskytnutá.

Nepoužívajte prístroj na vysávanie tekutín (voda atď.), Ostrých predmetov (špendlíky, špendlíky, nechty, sklo atď.), Žiaroviek (zápalky, cigarety)

Nikdy nepoužívajte turbobrzdu na: poľské podlahy, cmúľanie (tekutiny, vlhký alebo vlhký prach, horúci popol, horiace predmety, ako sú cigarety, zápalky, ostré a tvrdé predmety, ako sú nás: britvy, špendlíky, špendlíky, kusky skla atď.) , múka, cement, sadra, tlačiareň alebo kopírovací toner atď.

**EUROGAMA Sp. z o.o.** sa zrieka akejkoľvek zodpovednosti za škody, ktoré môžu vzniknúť ľuďom, zvieratám alebo predmetom v dôsledku nedodržania týchto upozornení.

## INŠTRUKCIE NA POUŽÍVANIE

1. Pripojte príslušenstvo k hadici: zasuňte koniec hadice do hadicového hrdla pri saní bloku a potom ho zaveste.
2. Pripojte plastovú hadičku k zakrivenému koncu hadice.
3. Pripojte rôzne nástroje dýzy k kovovej predĺžovacej trubici na rôzne účely čistenia: podlahová kefa (prispôbena typu podkladu) pre koberec alebo podlahu; kombinovaná kefa a hubica na sedenie, povrch steny, záclonu, roh alebo priestor medzi nábytkom atď.
4. Spustíte stroj: zapojte zástrčku kábla do zásuvky, ktorá vyhovuje špecifikáciám na typovom štítku, a stlačte pedál zapnutia / vypnutia, stroj by mohol začať pracovať.
5. Prevíjanie kábla: podržte zástrčku a vytiahnite kábel; stlačte pedál prevíjania kábla, napájací kábel bude natiahnutý.

## ÚDRŽBA A ČISTENIE

1. Vyčistite nádobku na nečistoty, keď bude prach vo vnútri stále viac času na čistenie nádoby na nečistoty:
  - Stlačte zámok pohára.
  - Vytiahnite súpravy pohárov a otvorte kryt pohára.
  - Otočte filter a vytiahnite HEPA.
2. Vyčistite filter doštičky na odvádzanie vzduchu. Doštičku na odvádzanie vzduchu odstráňte rukou, umyte ju vetrovou vodou a pred ďalším použitím ju vysušte, ak je filter poškodený, vymeňte nový. .

## LIKVIDÁCIA VÝROBKU



Tento výrobok je v súlade s európskou smernicou 2012/19 / EÚ o elektrických a elektronických zariadeniach, známej ako OEEZ (odpadové elektrické a elektronické zariadenia), poskytuje právny rámec uplatniteľný v Európskej únii na likvidáciu a opätovné použitie odpadových elektrických a elektrických zariadení. Nevyhadzujte tento výrobok do koša, ale choďte do zberného strediska elektrických a elektronických odpadov najbližšie k vám domov.

**SZERETNÉNK KÖSZÖNETET MONDANI, HOGY ZELMERET VÁLASZTOTTA. SZERETNÉNK, HOGY A TERMÉK TELJESÍTMÉNYE ELÉGEDETTSÉGÉT ÉS ÖRÖMÉT NYÚJTSA.**

## **FIGYELEM**

Kérjük, figyelmesen olvassa el a használati útmutatót a termék használata előtt. tárolja ezeket biztonságos helyen, későbbi felhasználás céljából.

## **LEÍRÁS**

1. Egy fogantyú
2. tömlő
3. Szerszám fedele
4. Tuve
5. Padlókefe
6. Tömlőcsatlakozó
7. Előlap
8. Indicator
9. Főkapcsoló
10. Kábel visszatekerés gomb
11. Sebességszabályozó

## **BIZTONSÁGI UTASÍTÁSOK**

Ezt a készüléket 8 éven felüli gyermekek és csökkent fogyatékosággal élők, szenzoros vagy mentális képességű, illetve tapasztalatlan és ismeretlen személyek használhatják, ha felügyelet vagy utasítás kapott a készülék biztonságos használatával kapcsolatban, és megértették a veszélyeket. magában foglal. A gyermekek nem játszhatnak a készülékkel. Gyermekek nem végezhetnek tisztítást és karbantartást felügyelet nélkül.

Ha a tápkábel megsérült, akkor a veszély elkerülése érdekében a gyártót, a szervizt vagy más hasonló képzettséggel rendelkező személyt kell kicserélnie.

A készülék tisztítása vagy karbantartása előtt távolítsa el a dugót a konnektorból.

## FONTOS FIGYELMEZTETÉSEK

A termék csatlakoztatása előtt ellenőrizze, hogy a hálózati feszültség megegyezik-e a termék címkéjén feltüntetettekkel.

A hálózati csatlakozókábelt használat közben nem szabad összetapadni vagy körültekerni a termékkel.

Ne húzza ki a csatlakozókábelt, hogy kihúzza.

Ne használja, ne csatlakoztassa és ne váltsza le a készüléket a hálózatról nedves kézzel vagy lábával.

A tisztításhoz kövesse a jelen kézikönyv takarítási és tisztítási fejezetét.

Bármilyen meghibásodás vagy sérülés esetén azonnal húzza ki a készüléket a hálózatról, és vegye fel a kapcsolatot egy hivatalos műszaki támogatási szolgálattal.

A veszély elkerülése érdekében ne nyissa fel a készüléket. Kizárólag a márka hivatalos műszaki támogatási szolgálatának képzett műszaki személyzete végezhet javítást vagy eljárást a készüléken.

A termék helytelen használata vagy nem megfelelő kezelése a jótállást érvénytelenné teszi. Csak erre felhatalmazott műszaki támogatási központ javíthatja a terméket.

Ezt a készüléket kizárólag háztartási célokra tervezték, semmiképpen sem szabad kereskedelmi vagy ipari felhasználásra. A termékkel való visszaélés vagy megsértés esetén a garancia nem jár.

Ne használja a készüléket folyadékok (víz stb.), Éles tárgyak (csapok, csapok, körmök, üveg stb.), Izzító tárgyak (gyufa, cigaretta) porszívózásához.

Soha ne használja a turbókefét: lengyel padlóra, szopásra (folyadékok, nedves vagy nedves por, forró hamu, égő tárgyak, például cigaretta, gyufa, éles és kemény tárgyak, ilyenek: borotva, csapok, miniatűrök, üvedgarabok stb.), liszt, cement, vakolat, nyomtató vagy fénymásoló festék stb.

**EUROGAMA Sp. z o.o.** nem vállal felelősséget minden olyan károkért, amely az emberekre, állatokra vagy tárgyakra vonatkozhat, a figyelmeztetések figyelmen kívül hagyása miatt.

## HASZNÁLATI ÚTMUTATÓ

- Csatlakoztassa a tömlőtartozékokat: Helyezze be a tömlővég a tömlőcsatlakozóba a blokk szívásakor, majd rögzítse.
- Csatlakoztassa a műanyag csövet a tömlő ívelt végéhez.
- Csatlakoztassa a különböző fűvóka eszközöket a fém hosszabbító csőhöz különböző tisztítási célokra: Padlókefe (állítsa be a talaj típusát) szőnyeghez vagy padlóhoz (3. ábra); kombinált kefe és fűvóka kanapéhoz, falfelülethez, függönyhöz, sarokhoz vagy a bútorok közötti helyhez stb.
- Indítsa el a gépet: dugja be a kábel dugóját a hálózati aljzatba, amely megfelel a címkén megadott specifikációnak, és nyomja meg a be / ki kapcsoló pedált, mert a gép elkezd működni.
- A vezeték visszatekerése: fogja meg a dugót, és húzza ki a vezetéket; nyomja meg a kábel visszatekerő pedált, a tápkábel behúzódik.

## KARBANTARTÁS ÉS TISZTÍTÁS

- Tisztítsa meg a koszos poharat, amikor a belső por egyre inkább ideje megtisztítani a kosarat:
  - Nyomja meg a poharat.
  - Vegye ki a poharakocsikat és nyissa ki a kupa fedelét.
  - Csavarja el a szűrőt, és vegye ki a HEPA-t.
- Tisztítsa meg a levegőkivezető lemez szűrőjét. Kézzel mossuk le a levegőkivezető lemezt szélvízzel, majd szárítsuk meg, mielőtt legközelebb használnánk, ha a szűrő eltörik, kérjük, cseréljen ki egy új.

## TERMÉKESZTÉS



Ez a termék megfelel az elektromos és elektronikus eszközökről szóló, 2012/19 / EU európai irányelvnek, az úgynevezett WEEE (elektromos és elektronikus hulladék) néven, és biztosítja az Európai Unióban alkalmazandó jogi keretet az elektronikus és elektromos hulladékok ártalmatlanítására és újrafelhasználására. Ne dobja ezt a terméket a tartályba, hanem inkább az otthonához legközelebbi elektromos és elektronikus hulladékgyűjtő központba menjen.



**AȚI VREI SĂ MULȚUMIM PENTRU ALEGERE ZELMER. Dorim PERFORMELE PRODUSULUI SĂTISFACȚIEI ȘI PLĂCURII.**

## **AVERTIZARE**

Vă rugăm să citiți cu atenție instrucțiunile de utilizare înainte de a utiliza produsul. păstrați-le într-un loc sigur pentru referințe viitoare.

## **DESCRIERE**

1. Un maner
2. Furtun
3. Capacul sculei
4. Tuve
5. Perie de podea
6. Conectorul furtunului
7. Capacul frontal
8. Indicator
9. Comutator de alimentare
10. Buton de derulare prin cablu
11. Controler de viteză

## **INSTRUCTIUNI DE SIGURANTA**

Acest aparat poate fi utilizat de copii cu vârste cuprinse între 8 ani și peste și persoane cu capacități fizice, senzoriale sau mentale reduse sau lipsă de experiență și cunoștințe, dacă li s-a oferit supraveghere sau instrucțiuni privind utilizarea aparatului într-un mod sigur și dacă înțeleg pericolele. implicat. Copiii nu se vor juca cu aparatul. Curățarea și întreținerea utilizatorului nu trebuie făcute de copii fără supraveghere.

În cazul în care cablul de alimentare este deteriorat, acesta trebuie înlocuit de producător, agentul de service sau de persoane calificate în mod similar pentru a evita un pericol.

Ștecherul trebuie scos din priză înainte de a curăța sau întreține aparatul.

## AVERTIZĂRI IMPORTANTE

Înainte de a conecta produsul, verificați dacă tensiunea de rețea este aceeași cu cea indicată pe eticheta produsului.

În timpul utilizării, cablul de conectare la rețea nu trebuie încurcat sau înfășurat în jurul produsului.

Nu trageți cablul de conectare pentru a-l deconecta.

Nu folosiți, conectați și nu deconectați dispozitivul la rețeaua cu mâinile sau picioarele ude.

Procedați în conformitate cu secțiunea de conservare și curățare a acestui manual pentru curățare.

Deconectați produsul imediat de la rețeaua electrică în caz de defecțiune sau deteriorare și contactați un serviciu de asistență tehnică autorizat.

Pentru a preveni orice risc de pericol, nu deschideți dispozitivul. Numai personalul tehnic calificat din serviciul oficial de asistență tehnică al mărcii poate efectua reparații sau proceduri pe dispozitiv.

Orice utilizare incorectă sau manipulare necorespunzătoare a produsului face ca garanția să fie nulă. Numai un centru de service tehnic autorizat poate efectua reparații la acest produs.

Acest aparat este conceput exclusiv pentru uz casnic, în niciun caz nu trebuie să fie unul comercial sau industrial. În caz de utilizare necorespunzătoare sau de manipulare a produsului, acesta nu va fi garantat.

Nu folosiți aparatul pentru a aspira lichide (apă etc.), obiecte ascuțite (ace, ace, cuie, sticlă etc.), obiecte incandescente (chibrituri, țigări)

Nu folosiți niciodată turbobrușul pentru: podele poloneze, sugeți (lichide, praf umed sau umed, cenușă fierbinte, obiecte arzătoare, cum ar fi țigări, chibrituri, articole ascuțite și dure, cum ar fi noi: apa de ras, știfturi, degetele mici, bucăți de sticlă etc.), făină, ciment, ipsos, toner pentru imprimantă sau fotocopiator etc.

Pensiune **EUROGAMA Sp. Z o.o.** renunță la orice răspundere pentru daunele care pot apărea oamenilor, animalelor sau obiectelor, pentru nerespectarea acestor avertismente.

## INSTRUCIUNI DE FOLOSIRE

1. Conectați accesoriile furtunului: introduceți capătul furtunului în priza furtunului la aspirația blocului, apoi cârligați-l.
2. Conectați tubul de plastic la capătul curb al furtunului.
3. Conectați diferitele instrumente cu duză la tubul de extensie metalic pentru diferite scopuri de curățare: Perie de podea (ajustați la tipul de sol) pentru covor sau podea; perie și duză combinate pentru canapea, suprafața peretelui, perdea, colț sau spațiu între mobilier și etc.
4. Porniți mașina: introduceți mufa cablului în priza de alimentare care corespunde specificației de pe eticheta de rating și apăsați pedala de comutare on / off, aparatul ar putea începe să funcționeze.
5. Rebobinarea cablului: țineți ștecherul și scoateți cablul; apăsați pedala de rebobinare a cablului, cablul de alimentare va fi introdus.

## ÎNȚREȚINERE ȘI CURĂȚARE

1. Curățați cupa de murdărie atunci când praful din interior devine din ce în ce mai mult, este timpul să curățați cupa de murdărie:
  - Apăsați blocarea cupei.
  - Scoateți seturile de cupe, deschideți capacul.
  - Răsuciți filtrul pentru a ieși HEPA.
2. Curățați filtrul plăcii de evacuare a aerului îndepărtați placa de evacuare a aerului, spălați-l manual cu apă de vânt și uscați-l înainte de a-l utiliza data viitoare dacă filtrul este rupt, schimbați unul nou.

## ELIMINAREA PRODUSULUI



Acest produs respectă Directiva Europeană 2012/19 / UE privind dispozitivele electrice și electronice, cunoscută sub denumirea de DEEE (deșuri de echipamente electrice și electronice), oferă cadrul legal aplicabil în Uniunea Europeană pentru eliminarea și reutilizarea deșeurilor de dispozitive electrice și electronice. Nu aruncați acest produs în coș, ci mergeți în centrul de colectare a deșeurilor electrice și electronice cel mai aproape de casa dvs

**МЫ ХОТЕЛИ БЫ ПОБЛАГОДАРИТЬ ВАС ЗА ВЫБОР ZELMER. МЫ ЖЕЛАЕМ ПРОИЗВОДИТЕЛЬНОСТИ ПРОДУКТА ДЛЯ ВАШЕГО УДОВЛЕТВОРЕНИЯ И УДОВОЛЬСТВИЯ.**

## **ПРЕДУПРЕЖДЕНИЕ**

Пожалуйста, внимательно прочитайте инструкцию по применению перед использованием продукта. храните их в надежном месте для дальнейшего использования.

## **ОПИСАНИЕ**

1. Ручка
2. шланг
3. крышка инструмента
4. Tuve
5. щетка для пола
6. Соединитель шланга
7. передняя крышка
8. Индикатор
9. выключатель питания
10. Кнопка перемотки кабеля
11. регулятор скорости

## **ПРАВИЛА ТЕХНИКИ БЕЗОПАСНОСТИ**

Данное устройство может использоваться детьми в возрасте от 8 лет и старше, а также лицами с ограниченными физическими, сенсорными или умственными способностями или недостатком опыта и знаний, если им дали надзор или инструкции относительно безопасного использования устройства и понимания опасностей. участвует. Дети не должны играть с прибором. Чистка и обслуживание пользователя не должны производиться детьми без присмотра.

Если шнур питания поврежден, он должен быть заменен производителем, его сервисным агентом или специалистами с аналогичной квалификацией, чтобы избежать опасности.

Вилку необходимо вынуть из розетки перед чисткой или обслуживанием прибора.

## ВАЖНЫЕ ПРЕДУПРЕЖДЕНИЯ

Перед подключением устройства убедитесь, что напряжение в сети соответствует значению, указанному на этикетке изделия.

Сетевой соединительный кабель не должен быть запутан или намотан на изделие во время использования.

Не тяните за соединительный шнур, чтобы отсоединить его.

Не используйте, не подключайте и не отключайте устройство от сети мокрыми руками или ногами.

Для очистки выполните действия, описанные в разделе «Сохранение и очистка» данного руководства.

В случае поломки или повреждения немедленно отключите изделие от сети и обратитесь в авторизованную службу технической поддержки.

Во избежание опасности не открывайте устройство. Только квалифицированный технический персонал из официальной службы технической поддержки бренда может выполнять ремонт или процедуры на устройстве.

Любое неправильное использование или неправильное обращение с продуктом делает гарантию недействительной. Только авторизованный сервисный центр технической поддержки может выполнять ремонт этого продукта.

Это устройство предназначено исключительно для домашнего использования, ни в коем случае не должно быть коммерческого или промышленного использования. В случае неправильного использования или вмешательства в продукт, это будет вне гарантии.

Не используйте прибор для вакуумирования жидкостей (вода и т. Д.), Острых предметов (булавки, штифты, гвозди, стекло и т. Д.), Предметов накаливания (спичек, сигарет).

Никогда не используйте турбощетку для: полировки пола, сосания (жидкости, влажная или влажная пыль, горячий пепел, горящие предметы, такие как сигареты, спички, острые и твердые предметы, такие как мы: бритвы, булавки, канцелярские кнопки, кусочки стекла и т. Д.), Тонер для муки, цемента, штукатурки, принтера или фотокопировального устройства и т. д.

**EUROGAMA Sp. Z o.o.** снимает с себя всякую ответственность за ущерб, который может быть нанесен людям, животным или предметам, за несоблюдение этих предупреждений.

## ИНСТРУКЦИИ ПО ПРИМЕНЕНИЮ

1. Подсоедините принадлежности шланга: вставьте конец шланга в патрубок на всасывании блока, а затем зацепите его.
2. Подсоедините пластиковую трубку к изогнутому концу шланга.
3. Подсоедините разные насадки к металлической удлинительной трубке для различного назначения очистки: щетка для пола (в зависимости от типа грунта) для ковра или пола; комбинированная щетка и насадка для дивана, поверхности стены, занавеса, угла или пространства между мебелью и т. д.
4. Запустите машину: вставьте вилку шнура в розетку, которая соответствует спецификации, указанной на табличке с техническими данными, и нажмите педаль включения / выключения, чтобы машина могла начать работать.
5. Перемотка шнура: зажмите вилку и вытащите шнур; нажмите педаль перемотки шнура, шнур питания будет втянут.

## ОБСЛУЖИВАНИЕ И ЧИСТКА

1. Очистите емкость для грязи, когда пыль внутри становится больше, пришло время чистить емкость для грязи:

- Нажмите чашку замка.
- Достаньте наборы чашек, откройте крышку чашки.

- Скрутите фильтр, достаньте HEPA.

2. Очистите фильтр воздуховыпускной пластины. Снимите воздуховодную пластину вручную, вымойте ее ветровой водой и просушите, прежде чем использовать в следующий раз, если фильтр сломан, замените новый.

## УТИЛИЗАЦИЯ ПРОДУКТА



Этот продукт соответствует Европейской директиве 2012/19 / EU об электрических и электронных устройствах, известной как WEEE (Утилизация электрического и электронного оборудования), обеспечивает правовую основу, применяемую в Европейском союзе для утилизации и повторного использования отработанных электронных и электрических устройств. Не выбрасывайте этот продукт в мусорное ведро, вместо этого отправляйтесь в центр сбора электрических и электронных отходов, ближайший к вашему дому.

**ЩЕ ИСКАМЕ ДА БЛАГОДАРИМ ЗА ИЗБОР НА ЗЕЛМЕР. ПОЖЕЛАВАМЕ ПЕРФОРМИТЕ НА ПРОДУКТА КЪМ ВАШЕТО УДОВЛЕНИЕ И МОЛЯ.**

## **ВНИМАНИЕ**

Моля, прочетете внимателно инструкциите за употреба преди да използвате продукта. съхранявайте ги на сигурно място за бъдеща справка.

## **ОПИСАНИЕ**

1. дръжка
2. маркуч
3. Капак на инструмента
4. Туве
5. Четка за под
6. Съединител за маркуч
7. Преден капак
8. Индикатор
9. Превключвател за захранване
10. Бутон за навиване на кабела
11. Контролер на скоростта

## **ИНСТРУКЦИИ ЗА БЕЗОПАСНОСТ**

Този уред може да се използва от деца на възраст от 8 години и повече и хора с намалени физически, сензорни или умствени способности или липса на опит и знания, ако им е предоставен надзор или инструкцията относно използването на уреда по безопасен начин и разберат опасностите участващи. Децата не трябва да играят с уреда. Почистването и поддръжката на потребителите не трябва да се извършват от деца без надзор.

Ако захранващият кабел е повреден, той трябва да бъде заменен от производителя, неговия сервизен агент или подобно квалифицирани лица, за да се избегне опасност.

Щепселът трябва да бъде изваден от контакта преди почистване или поддръжка на уреда.

## ВАЖНИ ПРЕДУПРЕЖДЕНИЯ

Преди да включите продукта, проверете дали мрежовото напрежение е същото като посоченото на етикета на продукта.

Кабелът за свързване към мрежата не трябва да се заплита или увива около продукта по време на употреба.

Не дърпайте кабели за свързване, за да го изключите.

Не използвайте, не свързвайте или изключвайте устройството към електрическата мрежа с мокри ръце или крака.

Продължете според раздела за опазване и почистване на това ръководство за почистване.

Изключете продукта веднага от електрическата мрежа в случай на повреда или повреда и се свържете с оторизирана служба за техническа поддръжка.

За да предотвратите риск от опасност, не отваряйте устройството. Само квалифициран технически персонал от официалната служба за техническа поддръжка на марката може да извършва ремонт или процедури на устройството.

Всяко неправилно използване или неправилно боравене с продукта трябва да направи гаранцията нищожна. Само оторизиран сервиз за техническа поддръжка може да извърши ремонт на този продукт.

Този уред е проектиран изключително за битова употреба, в никакъв случай не трябва да бъде търговска или промишлена. В случай на злоупотреба или подправяне на продукта, той няма гаранция.

Не използвайте уреда за вакуумиране на течности (вода и др.), Остри предмети (щифтове, щифтове, пирони, стъкло и др.), Нажежаеми предмети (кибрити, цигари)

Никога не използвайте турбо четката за: полски подове, смучете (течности, мокър или влажен прах, гореща пепел, горящи предмети, като цигари, кибрит, остри и твърди предмети, като нас: бръснари, щифтове, панталони, парчета стъкло и т.н.) , брашно, цимент, мазилка, тонер за принтер или ксерокс, и т.н.

**EUROGAMA Sp. Z o.o.** отхвърля всяка отговорност за вреди, които могат да възникнат на хора, животни или предмети, за неспазването на тези предупреждения.

## ИНСТРУКЦИИ ЗА УПОТРЕБА

1. Свържете аксесоарите на маркуча: поставете края на маркуча в гнездото на маркуча при изсмукване на блока и след това го закачете.
2. Свържете пластмасовата тръба към извития край на маркуча.
3. Свържете различните инструменти за дюзи към металната удължителна тръба с различно предназначение за почистване: четка за пода (коригирайте според вида на земята) за килим или под; комбинирана четка и дюза за диван, повърхност на стената, завеса, ъгъл или пространство между мебели и др.
4. Стартирайте машината: поставете щепсела на шнура в захранващия контакт, който отговаря на спецификацията на етикета, и натиснете педала на превключвателя за включване / изключване, машината може да започне да работи.
5. Пренавиване на кабела: дръжте щепсела и издърпайте кабела; натиснете педала за навиване на кабела, захранващият кабел ще бъде изтеглен.

## ПОДДРЪЖКА И ПОЧИСТВАНЕ

1. Почистете чашата с мръсотия, когато прахът вътре стане повече, време е да почистите чашата с мръсотия:
  - Натиснете локчето на чашата.
  - Махнете комплектите за чаши отворете капака на чашата.

- Завъртете филтъра и извадете HEPA.

2. Почистете филтъра на изходната плоча на въздуха, отстранете ръчната плоча с ръчна измиване с вятърна вода и я изсушете, преди да я използвате следващия път, ако филтърът е счупен, моля, сменете нов.

## ИЗПЪЛНЕНИЕ НА ПРОДУКТА



Този продукт е в съответствие с европейската директива 2012/19 / ЕС относно електрическите и електронни устройства, известна като WEEE (отпадъци от електрическо и електронно оборудване), осигурява правната рамка, приложима в Европейския съюз за изхвърляне и повторна употреба на отпадъчни електронни и електрически устройства. Не изхвърляйте този продукт в кошчето, вместо това отидете до центъра за събиране на електрически и електронни отпадъци, който е най-близо до вашия дом



**МИ ХОТИЛИ Б ДЯКУВАТИ ВАС ЗА ВИБІР ЗЕЛМЕРА. МИ БАЖАЄМО ПЕРФОРМУВАННІ ТОВАРІВ ВАШОГО ВИСОТОВАННЯ ТА ВІДОМЛЕННЯ**

## **УВАГА**

Будь ласка, уважно прочитайте інструкцію щодо використання перед використанням продукту. зберігайте їх у безпечному місці для подальшого використання.

## **ОПИС**

1. Ручка
2. Шланг
3. Кришка інструменту
4. Туве
5. кисть для підлоги
6. Роз'єм шланга
7. Передня кришка
8. Індикатор
9. Вимикач живлення
10. Кнопка перемотування кабелю
11. Контролер швидкості

## **Вказівки щодо безпеки**

Цим приладом можуть користуватися діти у віці від 8 років і старше, а також люди зі зниженими фізичними, сенсорними або розумовими можливостями або відсутністю досвіду та знань, якщо їм було надано нагляд чи інструкцію щодо використання приладу безпечним способом та зрозуміли небезпеку. залучений. Діти не повинні грати з приладом. Прибирання та обслуговування користувачів не повинні здійснюватися дітьми без нагляду.

Якщо шнур живлення пошкоджений, його слід замінити виробником, його обслуговуючим агентом або аналогічно кваліфікованими особами, щоб уникнути небезпеки.

Перед чищенням або технічним обслуговуванням приладу необхідно вийняти штепсельну розетку з розетки.

## ВАЖЛИВІ ПОПЕРЕДЖЕННЯ

Перед тим як підключити виріб, переконайтесь, що напруга мережі є таким, як вказане на етикетці виробу.

Під час використання кабелів підключення до мережі не повинен бути заплутаним і не обмотуватися навколо виробу.

Не тягніть за шнур з'єднання, щоб відключити його від мережі.

Не використовуйте, не підключайте і не відключайте пристрій до мережі мокрими руками чи ногами.

Дійте відповідно до розділу щодо збереження та очищення цього посібника для очищення.

У разі поломки чи пошкодження виробу негайно відключіть виріб із мережі від мережі та зверніться до уповноваженої служби технічної підтримки.

Щоб уникнути небезпеки небезпеки, не відкривайте пристрій. Тільки кваліфікований технічний персонал з офіційної служби технічної підтримки бренду може проводити ремонт або процедури на пристрої.

Будь-яке неправильне використання або неправильне поводження з продуктом повинно призвести до недійсності гарантії. Тільки уповноважений сервісний центр технічної підтримки може проводити ремонт цього виробу.

Цей прилад розроблений виключно для домашнього використання, ні в якому разі не повинен бути комерційним або промисловим. У разі неправильного використання або підробки продукту, це втратить гарантію.

Не використовуйте прилад для вакуумування рідин (води тощо), гострих предметів (шпильок, шпильок, цвяхів, скла тощо), предметів розжарювання (сірників, сигарет)

Ніколи не використовуйте турбо щітку для: польських підлог, смоктайте (рідини, мокрий або вологий пил, гарячий зола, пекучі предмети, такі як сигарети, сірники, гострі та тверді предмети, такі як нас: бритва, шпильки, папки, шматочки скла тощо), борошно, цемент, штукатурка, принтер або фотокопіювальний тонер тощо.

**EUROGAMA Sp. Z o.o.** відмовляється від будь-якої відповідальності за шкоду, яка може нанестись людям, тваринам або предметам, за недотримання цих попереджень.

## Вказівки щодо використання

1. Підключіть шлангові аксесуари: вставляйте кінець шланга в розетку шланга на всмоктуванні блоку і потім зачепите його.
2. Підключіть пластикову трубку до зігнутого кінця шланга.
3. Підключіть різні інструменти насадки до металевої подовжувальної трубки для різних цілей очищення: кисть для підлоги (підлаштовуйте під тип ґрунту) для килима чи підлоги; комбінована щітка та насадка для дивана, поверхні стіни, штори, куточка або місця між меблями тощо.
4. Запустіть машину: вставте штепсельний шнур у розетку, яка відповідає специфікаціям на етикетці, та натисніть педаль вимикача, щоб машина могла почати працювати.
5. Перемотування шнура: утримуйте вилку і витягніть шнур; натисніть на педаль перемотування шнура, кабель живлення увімкнеться.

## ОБСЛУГОВУВАННЯ ТА ОЧИЩЕННЯ

1. Очистіть чашку з брудом, коли пилу всередині стає більше, настав час почистити чашку з брудом:

- Натисніть місце ложка.
- Вийміть набори для чашок, відкрийте кришку чашки.
- Скрутіть фільтр і вийдіть НЕРА.

2. Очистіть фільтр пластини на виході з повітря, вийміть пластину випуску повітря вручну, вимийте її вітровою водою та висушіть перед наступним використанням, якщо фільтр зламається, будь ласка, змініть новий.

## ВИДАЛЕННЯ ТОВАРУ



Цей продукт відповідає європейській Директиві 2012/19 / ЄС про електричні та електронні пристрої, відомі як WEEE (Відходи електричного та електронного обладнання), забезпечує законодавчу базу, що застосовується в Європейському Союзі щодо утилізації та повторного використання відходів електронних та електричних пристроїв. Не утилізуйте цей продукт у смітнику, замість цього перейдіть до електричного та електронного центру збору відходів, найближчого до вашого будинку

# PROCEDURA SERWISOWA

1. Okres gwarancji wynosi: 24 miesiące od daty sprzedaży dla klientów indywidualnych i 12 miesięcy od daty sprzedaży dla przedsiębiorców.
2. W przypadku stwierdzenia usterki, klient może złożyć reklamację w miejscu zakupu. Jeżeli nie jest to możliwe, prosimy o kontakt telefoniczny z Autoryzowanym Serwisem pod nr tel. **22 824 44 93** lub za pośrednictwem adresu e-mail: **serwis@zelmer.pl**
3. Warunkiem przyjęcia sprzętu do serwisu jest:
  - ważny dowód zakupu (paragon/ faktura VAT),
  - poprawnie wypełniona karta gwarancyjna,
4. Karta gwarancyjna musi posiadać aktualną pieczęć punktu sprzedaży oraz podpis Klienta.
5. Usterki ujawnione w okresie gwarancji mogą być usuwane tylko przez Autoryzowany Serwis w możliwie jak najkrótszym terminie od 14 do 21 dni roboczych.
6. Wysyłka produktu do serwisu odbywa się za pośrednictwem firmy kurierskiej określonej przez Autoryzowany Serwis na koszt firmy Eurogama, po wcześniejszym zgłoszeniu usterki do serwisu centralnego i uzyskaniu numeru zgłoszenia serwisowego - nr RMA.
7. Produkt zwracany do serwisu musi posiadać pełną dokumentację, tzn. opis usterki, skan dowodu zakupu, dokładny adres zwrotny oraz nr tel. kontaktowego.
8. Reklamowane produkty muszą spełniać ogólnie przyjęte normy higieny, w przeciwnym razie Autoryzowany Serwis ma prawo odmowy naprawy urządzenia.
9. Paczki przesłane bez wcześniejszego zgłoszenia i nadanego nr RMA nie będą przyjmowane i zostaną odesłane na koszt nadawcy.
10. Produkt powinien być odesłany w oryginalnym opakowaniu i odpowiednio zabezpieczony do transportu.
11. Po otrzymaniu produktu i weryfikacji zasadności zgłoszenia przez Autoryzowany Serwis, produkt podlega naprawie lub wymianie na nową sztukę.
12. W przypadku konieczności wymiany produktu na nowy, Klient Końcowy uzyskuje nową sztukę od Sprzedawcy lub Dystrybutora, a w przypadku braku możliwości wymiany sprzętu zwrot pieniędzy od Sprzedawcy. Dalsze rozliczenie powyższych operacji odbywa się drogą księgową pomiędzy firmą Eurogama a Dystrybutorem za pomocą odpowiednich dokumentów korygujących. W celu uzyskania dodatkowych informacji dotyczących dokumentów korygujących prosimy o kontakt telefoniczny z Działem Księgowym firmy Eurogama pod nr tel. **22 824 44 93** lub za pośrednictwem adresu e-mail: **ksiegowosc@zelmer.pl**
13. Uszkodzenia mechaniczne towaru traktowane są jako uszkodzenia powstałe z winy użytkownika i nie podlegają naprawom gwarancyjnym.
14. W przypadku braku oryginalnego opakowania Firma Eurogama nie odpowiada za szkody powstałe w transporcie.
15. W przypadku uszkodzenia sprzętu w transporcie wymagany jest poprawnie spisany protokół szkody z przedstawicielem firmy spedycyjnej.
16. Po upływie okresu gwarancji Autoryzowany Serwis może dokonać odpłatnej naprawy gwarancyjnej. Koszt naprawy jest ustalany indywidualnie w zależności od możliwości i skomplikowania naprawy. W celu sprawdzenia możliwości oraz kosztów naprawy prosimy o kontakt telefoniczny z

Autoryzowanym Serwisem pod nr tel. **22 824 44 93** lub za pośrednictwem adresu e-mail: **serwis@zelmer.pl**

17. Autoryzowany Serwis prowadzi sprzedaż akcesoriów oraz części zamiennych w zależności od dostępności. W przypadku potrzeby zakupu prosimy o kontakt telefoniczny z Autoryzowanym Serwisem pod nr tel. **22 824 44 93** lub za pośrednictwem adresu e-mail: **serwis@zelmer.pl** w celu sprawdzenia dostępności oraz kosztów.

18. W przypadku dodatkowych pytań dotyczących napraw prosimy o kontakt telefoniczny z Autoryzowanym Serwisem pod nr tel. **22 824 44 93** lub za pośrednictwem adresu e-mail: **serwis@zelmer.pl**

19. Gwarancja niniejsza nie wyłącza, nie ogranicza ani nie zawiesza uprawnień kupującego z tytułu niezgodności rzeczy sprzedanej z umową - wynikających z ustawy z dnia 30 maja 2014 r. o prawach konsumenta oraz ustawy z dnia 23 kwietnia 1964 r. - Kodeks cywilny, w tym z tytułu rękojmi za wady fizyczne rzeczy sprzedanej. Wykonanie uprawnień z gwarancji nie wpływa na odpowiedzialność sprzedawcy z tytułu rękojmi. W razie wykonywania przez Kupującego uprawnień z gwarancji bieg terminu do wykonania uprawnień z tytułu rękojmi ulega zawieszeniu z dniem zawiadomienia sprzedawcy o wadzie. Termin ten biegnie dalej od dnia odmowy przez Gwaranta wykonania obowiązków wynikających z gwarancji albo bezskutecznego upływu czasu na ich wykonanie.

## **WARRANTY REPORT**

EUROGAMA Sp. Z o.o. guarantees compliance of this product for the use for which it is intended for a period of two years. In the case of breakdown during the term of this warranty, users are entitled to repair or else the replacement of the product at no charge if the former is unavailable, unless one of these options proves impossible to fulfill or is disproportionate. In this case, you can then opt for a reduction in price or cancellation of the sale, which must be dealt with directly with the sales vendor. This also covers replacement of spare parts provided that the product has been used according to the recommendations specified in this manual for both cases, and has not been tampered with by any third party that is not authorised by EUROGAMA Sp. Z o.o.. The warranty will not cover any parts subject to wear and tear. This warranty does not affect your rights as a consumer in accordance with the provisions in Directive 1999/44/EC for member states of the European Union.

## **USE OF WARRANTY**

Customers must contact a EUROGAMA Sp. Z o.o. authorised Technical Service for repair of the product. Since any tampering of the same by anyone not authorised by EUROGAMA Sp. Z o.o., or the careless or improper use of the same shall render this warranty null and void. The warranty must be fully completed and delivered along with the receipt or delivery docket for the effective exercise of rights under this warranty. This warranty should be retained by the user as well as the invoice, receipt or the delivery docket to facilitate the exercise of these rights. For technical service and after-sales care outside the Polish territory, please submit your query to the point of sale where you purchased the item or check for further aftersales information at [www.zelmer.com](http://www.zelmer.com)

## **GARANTIE-ERKLÄRUNG**

EUROGAMA Sp. Z o.o. garantiert die Konformität dieses Produkts für den Verwendungszweck, für den es bestimmt ist, für einen Zeitraum von zwei Jahren. Im Falle eines Ausfalls während der Laufzeit dieser Garantie sind die Benutzer dazu berechtigt, das Produkt kostenlos zu reparieren oder zu ersetzen, wenn die erste Option nicht möglich ist, es sei denn, eine dieser Optionen erweist sich als nicht erfüllbar oder ist unverhältnismäßig. In diesem Fall können Sie eine Preissenkung oder Stornierung des Verkaufs wählen, was direkt mit dem Verkäufer zu klären ist. Dies gilt auch für den Austausch von Ersatzteilen, sofern das Produkt im Falle beider Optionen gemäß den in dieser Anleitung enthaltenen Empfehlungen verwendet und nicht von einem Dritten manipuliert wurde, der nicht der EUROGAMA Sp. Z o.o. zugelassen ist. Die Garantie deckt keine Verschleißteile ab. Diese Garantie betrifft nicht Ihre Rechte als Verbraucher gemäß den Bestimmungen der Richtlinie 1999/44/EG für die Mitgliedstaaten der Europäischen Union.

## **INANSPRUCHNAHME DER GARANTIE**

Kunden müssen sich bezüglich der Reparatur des Produkts an einen von EUROGAMA Sp. Z o.o. zugelassenen technischen Kundendienst wenden.

Jede Manipulation durch Dritte, die nicht von EUROGAMA Sp. Z o.o. zugelassen ist, oder die unvorsichtige oder unsachgemäße Verwendung des Produkts führt zum Erlöschen dieser Garantie. Die Garantie muss vollständig ausgefüllt und zusammen mit dem Kaufbeleg oder Lieferschein zurückgesendet werden, um die im Rahmen dieser

Garantie geltenden Rechte ausüben zu können.

Diese Garantie sollte vom Benutzer zusammen mit der Rechnung, dem Kaufbeleg oder dem Lieferschein aufbewahrt werden, um die Ausübung dieser Rechte zu erleichtern. Bei einem technischen Service und Kundendienst außerhalb des polnischen Hoheitsgebiets richten Sie Ihre Anfrage bitte an die Verkaufsstelle, bei der Sie das Produkt erworben haben, oder informieren Sie sich unter [www.zelmer.com](http://www.zelmer.com) über weitere Kundendienstinformationen.

# ZÁRUČNÍ ZPRÁVA

Společnost EUROGAMA Sp. Z o.o. poskytuje na tento produkt dvouletou záruční lhůtu v případě jeho použití v souladu s určením. Dojde-li během záruční lhůty k poruše, jsou uživatelé oprávněni nechat si produkt bezplatně opravit, případně vyměnit, není-li oprava možná, s výjimkou případů, kdy některou z těchto možností nelze provést nebo kdy je její provedení nepřiměřené. V takovém případě se můžete rozhodnout pro slevu z kupní ceny nebo zrušení prodeje, které musí být řešeno přímo s prodejcem. To zahrnuje i výměnu náhradních dílů za předpokladu, že byl produkt používán v souladu s doporučeními uvedenými v této příručce a že s ním nemanipulovala žádná třetí strana, která není autorizována společností EUROGAMA Sp. Z o.o. Záruka se nevztahuje na žádné součásti podléhající opotřebení. Tato záruka nemá vliv na vaše spotřebitelská práva v souladu s ustanoveními směrnice 1999/44/ES platné pro členské státy Evropské unie.

## POUŽITÍ ZÁRUKY

Pro opravu produktu musejí zákazníci kontaktovat technický servis autorizovaný společností EUROGAMA Sp. Z o.o.

Pokud s produktem manipulovala osoba bez autorizace společnosti EUROGAMA Sp. Z o.o. nebo byl produkt používán neopatrně či nesprávně, ztrácí tato záruka platnost. Pro účinné uplatnění vašich práv plynoucích z této záruky je třeba záruku kompletně vyplnit a přiložit k ní účtenku nebo dodací list.

Pro snazší uplatnění těchto práv doporučujeme, aby si uživatel ponechal tuto záruku a spolu s ní i fakturu, účtenku nebo dodací list. Pro technickou podporu a poprodejní péči mimo území Polska zašlete dotaz na prodejní místo, kde jste si výrobek zakoupili, nebo si projděte další informace o poprodejních službách na adrese [www.zelmer.com](http://www.zelmer.com)

## ZÁRUKA

Spoločnosť EUROGAMA Sp. Z o.o. ručí, že tento výrobok spĺňa po dobu dvoch rokov požiadavky týkajúce sa použitia, na ktoré je určený. V prípade poruchy počas doby platnosti tejto záruky majú používatelia právo na bezplatnú opravu prípadne výmenu produktu, ak oprava nie je k dispozícii, okrem prípadu, že sa jedna z týchto možností nedá splniť alebo je neprimeraná. V tomto prípade si môžete zvoliť zníženie ceny alebo zrušenie predaja, čo je potrebné riešiť priamo s predajcom. Vzťahuje sa to aj na výmenu náhradných dielov za predpokladu, že sa výrobok používal v súlade s odporúčaniami uvedenými v tejto príručke pre obidva prípady a že doň nezasahovala žiadna tretia strana, ktorá nemá povolenie od spoločnosti EUROGAMA Sp. Z o.o. Záruka sa nevzťahuje na diely podliehajúce opotrebeniu. Táto záruka nemá vplyv na vaše práva spotrebiteľa v zmysle ustanovení smernice 1999/44/ES, ktorá platí pre členské štáty Európskej únie.

## UPLATNENIE ZÁRUKY

V prípade žiadosti o opravu výrobku musia zákazníci kontaktovať autorizovaný technický servis spoločnosti EUROGAMA Sp. Z o.o.

Všetky neoprávněné zásahy osobami, které nemají povolenie zo strany spoločnosti EUROGAMA Sp. Z o.o., prípadne neopatrné alebo nesprávne použitie výrobku rušia platnosť tejto záruky. Na účinné uplatnenie práv vyplývajúcich z tejto záruky musí byť záruka úplne vyplnená a doručená s príjmovým dokladom alebo dokladom o dodaní.

Používateľ by si mal túto záruku ako aj faktúru, príjmový doklad alebo dodací list ponechať, aby sa uplatnenie týchto práv uľahčilo. V prípade technického servisu a popredajnej starostlivosti mimo poľského územia pošlite svoju žiadosť predajcovi, u ktorého ste si výrobok kúpili, alebo si pozrite ďalšie informácie o popredajných službách na adrese [www.zelmer.com](http://www.zelmer.com)

## **GARANCIA**

Az EUROGAMA Sp. Z o.o. két évre garantálja a termék rendeltetésszerű használatát. Ha a termék a garancia időtartama alatt meghibásodik, a terméket díjmentesen megjavítjuk, vagy ha a javítás nem lehetséges, díjmentesen kicseréljük azt, kivéve, ha e lehetőségek valamelyike nem lehetséges vagy aránytalan költséggel járna. Ebben az esetben a felhasználó kérheti a termék árának leszállítását, vagy elállhat a vásárlástól. Ezekben az esetekben közvetlenül az értékesítést végző kereskedőhöz kell fordulni. A garancia a pótalkatrészeket is fedezi, amennyiben a terméket a jelen kézikönyvben leírtak betartásával használták, és az EUROGAMA Sp. Z o.o. vállalaton kívül más nem végzett rajta semmilyen műveletet. A garancia a normál elhasználódás és kopás által érintett alkatrészekre nem vonatkozik. Ha Ön az Európai Unió valamelyik tagállamának a polgára, ez a garancia nem korlátozza az Ön 1999/44/EK irányelv előírásnak megfelelő fogyasztói jogait.

## **A GARANCIA ÉRVÉNYESÍTÉSE**

Ha a terméket javítani kell, vegye fel a kapcsolatot az EUROGAMA Sp. Z o.o. hivatalos szervizével.

A termék a EUROGAMA Sp. Z o.o. által felhatalmazottaktól eltérő felek általi illetéktelen módosítása/javítása, valamint a termék gondatlan vagy nem rendeltetésszerű használata esetén a garancia érvényét veszti. A felhasználó abban az esetben élhet a garanciális jogaival, ha a garancialevelet hiánytalanul kitöltötték, és a nyugtával vagy a szállítási dokumentumokkal együtt átadták.

A garanciális jogok gyakorlásához a felhasználó köteles bemutatni a garancialevelet és a számlát, nyugtát vagy szállítási dokumentumot. Lengyelországban kívül a műszaki szerviz és a vevőszolgálati szolgálatok igénybevétele érdekében forduljon ahhoz az üzlethez, ahol a terméket vásárolta, vagy olvassa el a vevőszolgálati információkat a [www.zelmer.com](http://www.zelmer.com) oldalon

## **RAPORT DE GARANȚIE**

EUROGAMA Sp. Z o.o. garantează conformitatea acestui produs cu scopul pentru care a fost conceput, pentru o perioadă de doi ani. În cazul defectării pe perioada acestei garanții, utilizatorii au dreptul să repare sau să înlocuiască produsul gratuit, dacă prima variantă nu este disponibilă, cu excepția cazului în care una dintre aceste opțiuni se dovedește a fi imposibil de îndeplinit sau nu este disproporționată. În acest caz, puteți opta pentru o reducere de preț sau anularea vânzării, care trebuie tratată direct cu furnizorul de vânzări. Această garanție acoperă și înlocuirea pieselor de schimb, cu condiția ca produsul să fi fost folosit conform recomandărilor specificate în acest manual, pentru ambele cazuri, și să nu fi fost modificat de o terță parte care nu este autorizată de EUROGAMA Sp. Z o.o. Garanția nu va acoperi nici o piesă supusă uzurii. Această garanție nu afectează drepturile dvs. în calitate de consumator, în conformitate cu prevederile Directivei 1999/44/CE pentru statele membre ale Uniunii Europene.

## **UTILIZAREA GARANȚIEI**

Clienții trebuie să contacteze un serviciu tehnic autorizat de EUROGAMA Sp. Z o.o. în vederea reparării produsului.

Astfel orice modificare a produsului efectuată de orice persoană neautorizată de EUROGAMA Sp. Z o.o. sau utilizarea neglijentă sau necorespunzătoare a acestuia va anula această garanție. Garanția trebuie să fie completată integral și livrată împreună cu borderoul de primire sau expediere, în vederea exercitării efective a drepturilor în baza acestei garanții.

Această garanție trebuie păstrată de către utilizator alături de factură, borderoul de primire sau expediere, pentru a facilita exercitarea acestor drepturi. Pentru serviciul tehnic și serviciul de post-vânzare în afara teritoriului Poloniei, trimiteți întrebările dvs. la punctul de vânzare de la care ați achiziționat articolul sau consultați informații de post-vânzare suplimentare la [www.zelmer.com](http://www.zelmer.com)



## ГАРАНТИЙНОЕ ОБСЛУЖИВАНИЕ

Компания EUROGAMA Sp. Z o.o. гарантирует, что данное изделие прослужит в течение двух лет, если будет применяться по назначению. В случае поломки во время гарантийного срока пользователи имеют право на бесплатный ремонт или замену изделия, если ремонт будет невозможен, за исключением случаев, когда один из этих вариантов будет невозможно выполнить или он будет несоразмерным. В этом случае покупатель имеет право выбрать снижение цены или отмену покупки, что следует обсуждать напрямую с продавцом. Эта гарантия также включает замену запчастей, если в обоих случаях изделие эксплуатировалось согласно рекомендациям, указанным в этом руководстве, и не было отремонтировано сторонними специалистами, не уполномоченными компанией EUROGAMA Sp. Z o.o.. Гарантия не распространяется на запчасти, подверженные эксплуатационному износу. Эта гарантия не влияет на права потребителя согласно условиям Директивы 1999/44/ЕС для стран — членов Европейского союза.

## ПРИМЕНЕНИЕ ГАРАНТИИ

Клиенты обязаны связаться с сервисным центром, уполномоченным компанией EUROGAMA Sp. Z o.o. на проведение ремонта изделий.

Любые манипуляции с изделием специалистами, не уполномоченными компанией EUROGAMA Sp. Z o.o., небрежное или нецелевое использование изделия приведут к аннулированию гарантии. Гарантию следует полностью заполнить и прислать вместе с чеком или товарной накладной для эффективного осуществления прав по этой гарантии.

Пользователь обязан хранить эту гарантию, а также счет, чек или товарную накладную, чтобы облегчить процесс выполнения гарантийных работ. Для получения технического обслуживания и послепродажного обслуживания за пределами Польши следует передать запрос в точку продажи, где была выполнена покупка товара, или уточнить информацию по послепродажному обслуживанию на сайте [www.zelmer.com](http://www.zelmer.com)

## ГАРАНЦИОНЕН ОТЧЕТ

EUROGAMA Sp. Z o.o. гарантира, че този продукт съответства на употребата, за която е предназначен, за срок от две години. В случай на отказ през гаранционния срок потребителите имат право да ремонтират продукта или евентуално да го заменят безплатно, ако не може да се ремонтира, освен ако един от тези варианти се окаже невъзможен за изпълнение или е непропорционален. В такъв случай можете да изберете намаляване на цената или отмяна на продажбата, което се уговаря директно с продавача. Гаранцията покрива и смяната на резервните части, но при условие че продуктът е използван съобразно препоръките, посочени в това ръководство за двата случая, както и ако не е предприет опит за намеса от трето лице, което не е уполномощено за тази цел от EUROGAMA Sp. Z o.o.. Гаранцията не покрива никакви амортизирани части. Тази гаранция не засяга Вашите права като потребител в съответствие с разпоредбата в Директива 1999/44/ЕО за държавите членки на Европейския съюз.

## ИЗПОЛЗВАНЕ НА ГАРАНЦИЯТА

Клиентите трябва да се свържат с оторизиран технически сервис на EUROGAMA Sp. Z o.o. за ремонт на продукта.

Всяка намеса в продукта от неупълномощено от EUROGAMA Sp. Z o.o. лице или небрежна или неправилна употреба на същото лице анулира настоящата гаранция. Гаранцията трябва да се попълни изцяло и да се връчи заедно с касовата бележка или приемно-предавателния протокол, за да може действително да се упражняват правата по тази гаранция.

Гаранцията следва да остане у потребителя заедно с фактурата, касовата бележка или приемно-предавателния протокол с цел улесняване упражняването на тези права. За техническо обслужване и следпродажбен сервис извън полска територия заявката се подава в търговския обект, където е закупена стоката, или може да проверите за допълнителна следпродажбена информация на [www.zelmer.com](http://www.zelmer.com)

## **ГАРАНТІЙНЕ ОБСЛУГОВУВАННЯ**

Компанія EUROGAMA Sp. Z o.o. гарантує, що цей виріб прослужить протягом двох років, якщо використовуватиметься за призначенням. У разі поломки під час гарантійного терміну користувачі мають право на безкоштовний ремонт або заміну виробу, якщо ремонт буде неможливий, за винятком випадків, коли один з цих варіантів буде неможливо виконати або він буде несумірним. У цьому випадку покупець має право вибрати зниження ціни або скасування покупки, що слід обговорювати безпосередньо з продавцем. Ця гарантія також включає заміну запчастин, якщо в обох випадках виріб експлуатувався відповідно до рекомендацій, зазначених у цьому керівництві, і його не було відремонтовано сторонніми фахівцями, не уповноваженими компанією EUROGAMA Sp. Z o.o.. Гарантія не поширюється на запчастини, які піддаються експлуатаційному зносу. Ця гарантія не впливає на права споживача згідно з умовами Директиви 1999/44/ЕС для країн — членів Європейського Союзу.

## **ЗАСТОСУВАННЯ ГАРАНТІЇ**

Клієнти зобов'язані зв'язатися з сервісним центром, уповноваженим компанією EUROGAMA Sp. Z o.o. на проведення ремонту виробів.

Будь-які маніпуляції з виробом фахівцями, не уповноваженими компанією EUROGAMA Sp. Z o.o., недбале або нецільове використання виробу призведуть до втрати гарантії. Гарантію слід повністю заповнити й надіслати разом з чеком або товарною накладною для ефективного здійснення прав за цією гарантією.

Користувач зобов'язаний зберігати цю гарантію, а також рахунок, чек або товарну накладну, щоб полегшити процес виконання гарантійних робіт. Для отримання технічного обслуговування й післяпродажного обслуговування за межами Польщі слід передати запит у точку продажу, де було виконано покупку товару, або уточнити інформацію з післяпродажного обслуговування на сайті [www.zelmer.com](http://www.zelmer.com)



**EUROGAMA SP. Z O.O.**

Aleje Jerozolimskie 200/225

02-486 Warszawa

VAT: 5223128159

03/2020