

# SUPRA

## РУКОВОДСТВО ПО ЭКСПЛУАТАЦИИ



**СУШИЛКА ДЛЯ ПРОДУКТОВ**

**DFS-215**

## Уважаемый покупатель!

Благодарим Вас за приобретение сушилки SUPRA®.

Мы рады предложить Вам изделия, разработанные и изготовленные в соответствии с высокими требованиями к качеству, функциональности и дизайну. Мы уверены, что Вы будете довольны приобретением изделия от нашей фирмы.

Пожалуйста, внимательно изучите настоящее Руководство. Оно содержит важные указания по безопасной эксплуатации сушилки и по уходу за ней. Позаботьтесь о сохранности настоящего «Руководства по эксплуатации» и, если сушилка перейдет к другому хозяину, передайте его вместе с прибором.

### ПРИМЕЧАНИЕ:

*Все изображения в данном руководстве приведены в качестве примеров, реальное изделие может отличаться от изображения.*

## СОДЕРЖАНИЕ

МЕРЫ БЕЗОПАСНОСТИ .....	3
ВВЕДЕНИЕ.....	4
УСТРОЙСТВО СУШИЛКИ.....	5
ПОДГОТОВКА ПРОДУКТОВ К СУШКЕ .....	5
ПОРЯДОК ИСПОЛЬЗОВАНИЯ СУШИЛКИ .....	7
ХРАНЕНИЕ СУШЕНЫХ ПРОДУКТОВ .....	7
ВОССТАНОВЛЕНИЕ СУШЕНЫХ ПРОДУКТОВ .....	9
РЕКОМЕНДАЦИИ ПО СУШКЕ ФРУКТОВ .....	10
ПРИГОТОВЛЕНИЕ СМОКВЫ.....	10
РЕКОМЕНДАЦИИ ПО СУШКЕ ОВОЩЕЙ .....	11
РЕКОМЕНДАЦИИ ПО СУШКЕ МЯСА, ПТИЦЫ И РЫБЫ.....	13
ПРИГОТОВЛЕНИЕ ВЯЛЕННОГО МЯСА .....	13
РЕКОМЕНДАЦИИ ПО СУШКЕ ДРУГИХ ПРОДУКТОВ .....	14
ТЕМПЕРАТУРА СУШКИ РАЗЛИЧНЫХ ПРОДУКТОВ.....	15
ДЛИТЕЛЬНОСТЬ СУШКИ РАЗЛИЧНЫХ ПРОДУКТОВ .....	15
ЧИСТКА И УХОД .....	19
ВОЗМОЖНЫЕ НЕИСПРАВНОСТИ И СПОСОБЫ ИХ УСТРАНЕНИЯ.....	19
БЕЗОПАСНАЯ УТИЛИЗАЦИЯ .....	22
ТЕХНИЧЕСКИЕ ХАРАКТЕРИСТИКИ.....	22
СЕРВИСНОЕ ОБСЛУЖИВАНИЕ.....	23

## МЕРЫ БЕЗОПАСНОСТИ

Соблюдайте следующие рекомендации по безопасности использования электрического прибора:

1. Используйте сушилку только по ее прямому назначению в домашних условиях. Сушилка не предназначена для использования в коммерческих целях.

2. Убедитесь, что характеристики вашей электросети соответствуют указанным на маркировке изделия.

3. Подключайте прибор только к розетке с заземлением.

4. Запрещается использовать неисправный прибор, в том числе с поврежденным сетевым шнуром или вилок. Если поврежден сетевой шнур, для его замены обратитесь в авторизованный сервисный центр производителя.

5. Запрещается разбирать, изменять или пытаться чинить прибор самостоятельно.

6. Устанавливайте прибор на ровную, устойчивую и термостойкую поверхность.

7. Используйте сушилку в чистом и непыльном месте. При использовании сушилки в местах скопления пыли или грязи их может затянуть внутрь прибора, что испортит продукты.

8. Запрещается накрывать прибор или чем-либо блокировать вентиляционные отверстия прибора во время его работы.

9. Обеспечивайте свободное пространство вокруг сушилки во время ее работы не менее 5 см со всех сторон, чтобы обеспечить достаточную вентиляцию.

10. Во избежание поражения электрическим током запрещается использовать прибор в помещениях с высокой влажностью (например в ванной) или работать с прибором мокрыми руками. Не включайте прибор, если его поверхности мокрые.

11. Устанавливайте и храните сушилку и ее детали вдали от источников тепла (например кухонной плиты). Запрещается подвергать сушилку или ее

детали воздействию температуры свыше 90оС.

12. Перед тем как отключить сушилку от электросети, выключите ее кнопкой включения/выключения.

13. Не прикасайтесь к горячим поверхностям прибора, чтобы избежать ожогов, а также следите, чтобы работающий прибор не соприкасался с воспламеняющимися материалами.

14. Выключайте устройство из сети тогда, когда оно не используется, а также во время сборки, разборки или чистки.

15. При отключении прибора от электросети не тяните за шнур, беритесь за вилок.

16. Запрещается погружать сетевой шнур, вилок или основание прибора в воду или другую жидкость во избежание поражения электрическим током.

17. Запрещается оставлять работающий прибор без присмотра.

18. Храните прибор в недоступном для детей месте.

19. Не позволяйте детям использовать сушилку без вашего присмотра. Не разрешайте детям играть с прибором.

20. Прибор предназначен только для бытового применения. Не используйте прибор на улице.

21. Запрещается непрерывно использовать сушилку более 72 часов. По истечении 72 часов следует выключить ее кнопкой включения/выключения и дать ей остыть в течение как минимум 2 часов перед тем, как снова использовать.

22. Не превышайте время работы, указанное в настоящем руководстве.

23. Сушилка и ее детали не предназначены для мытья в посудомоечной машине.

24. Использование деталей, не рекомендованных производителем, может привести к несчастному случаю.

25. Не допускайте, чтобы шнур питания свисал с края стола или соприкасался с горячими поверхно-

стями. Запрещается сдавливать шнур питания или ставить на него тяжелые предметы.

26. Данный прибор не предназначен для использования людьми с ограниченными физическими, сенсорными или умственными возможностями (включая детей), а также людьми, не имеющими достаточных знаний и опыта работы с электронными приборами, если за ними не присматривают лица, ответственные за их безопасность.

## **ВНИМАНИЕ:**

**Запрещается устанавливать сушилку на воспламеняющиеся поверхности (например, на деревянный стол или скатерть). Запрещается использовать сушилку на стеклянных столах или другой стеклянной мебели. Сушилку следует использовать только на термостойких поверхностях, размер поверхности должен быть не менее площади основания сушилки.**

**Несоблюдение указанных мер безопасности может привести к выходу прибора из строя, поражению электрическим током и/или возгоранию. Кроме того, ненадлежащее использование сушилки снимает ее с гарантийного обслуживания.**

## **ВВЕДЕНИЕ**

### **Сушка продуктов**

Тысячелетия назад одним из способов заготовки продуктов была их сушка под лучами солнца. До того, как были изобретены холодильники и химические консерванты, сушка была простым и безопасным способом сохранить продукты на те времена, когда пищи будет недостаточно или пройдет сезон урожая. Мы поздравляем вас с приобретением современной сушилки, которая сочетает в себе древние традиции и последние научные наработки с тем, чтобы дать вам возможность заготавливать продукты контролируемым и безопасным способом в домашних условиях.

Сушка продуктов открывает новые горизонты в заготовке фруктов, овощей и мяса. С помощью сушилки вы можете сберечь сезонные, только что

собранные фрукты или овощи, сохранив их аромат и питательную ценность, чтобы насладиться их вкусом позже, когда пройдет сезон. Сушеные продукты легко хранить, т.к. они меньше портятся и занимают мало места. Кроме того, они мало весят, поэтому их удобно брать с собой на пикник или в поход. Сушеные фрукты очень вкусные и питательные. Сушеные овощи очень удобно добавлять в супы в конце приготовления.

Сушилка постоянно поддерживает нужную температуру в камере для сушки с помощью встроенного компьютера. Продукты постоянно обдуваются потоком теплого и сухого воздуха, который постепенно удаляет влагу из них. В результате каждый раз получаются прекрасно высушенные продукты. Когда вы начнете работу с прибором, то обнаружите, что сушка продуктов – это не только практичный и экономичный, но и достаточно легкий способ заготовки.

Сушка – это процесс удаления влаги из продуктов, в результате которого продукты можно хранить в течение длительного времени для использования в дальнейшем. Такой способ заготовки выгодно отличается от соления или копчения, т.к. в результате сушки почти все полезные вещества сохраняются и при этом к продуктам не добавляются дополнительные запахи.

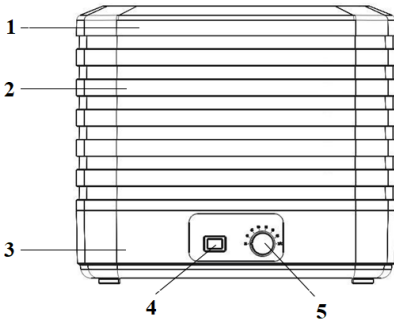
Согласно исследованиям, сушка продуктов позволяет сохранить 95–97% питательных веществ в продуктах. В то же время консервирование позволяет сохранить только 20–30%, а замораживание – всего 40–60% питательной ценности продуктов.

Сушеные продукты сохраняют и свой вкус, поскольку натуральные запахи концентрируются в них во время удаления из них влаги.

Восстановление сушеных продуктов – неотъемлемая часть сушки. На этой стадии к сушеным продуктам добавляется вода. Сушеные продукты впитывают воду и восстанавливают свой объем, форму и текстуру, при этом их изначальный аромат и питательная ценность сохраняются почти на 100%.

## УСТРОЙСТВО СУШИЛКИ

Сушилка состоит из основания с нагревателем, вентилятором и сетевым шнуром, на которую устанавливаются секции для сушки продуктов, а затем крышка.



1. Крышка
2. Секции для продуктов
3. Основание
4. Переключатель питания
5. Регулятор температуры

## ПОДГОТОВКА СУШИЛКИ К ЭКСПЛУАТАЦИИ

Достаньте прибор из упаковки.

Вымойте крышку и секции сушилки теплой водой с небольшим количеством средства для мытья посуды. Затем вытрите их насухо.

Протрите основание прибора слегка влажной тканью.

Перед подключением прибора к электросети убедитесь, что характеристики сети соответствуют указанным на маркировке изделия.

Установите сушилку на ровную, устойчивую, твердую и термостойкую поверхность. Убедитесь, что свободное пространство вокруг прибора составляет не менее 5 см.

При первом включении сушилки может появиться запах, что не является неисправностью. Чтобы

запах не перешел к продуктам, установите секции сушилки на основание, закройте крышку и дайте сушилке поработать без продуктов в течение 30 минут, пока не исчезнет запах. Эта процедура необходима только при первом включении, впоследствии запах не будет появляться.

## ПОДГОТОВКА ПРОДУКТОВ К СУШКЕ

### Необходимые инструменты

Вам понадобятся следующие инструменты:

- кухонный нож;
- кухонная доска;
- контейнеры для хранения.

Также вам может понадобиться следующее:

- кухонный комбайн или другая подобная кухонная техника, чтобы нарезать фрукты и овощи быстрее и однороднее;
- пароварка или чайник для бланшировки продуктов;
- блендер для получения фруктового пюре для приготовления смоквы (пастилы);
- блокнот для записи получившихся и, наоборот, не получившихся рецептов.

### Чистка фруктов и овощей

Часто кожица или кожура фруктов и овощей содержит большую часть питательной ценности. Поэтому, если вы собираетесь употреблять в пищу сушеные продукты или использовать их для приготовления печенья, лучше не чистить фрукты и овощи. В тоже время, если вам нужны сушеные яблоки для пирога или сушеные томаты для супа, можете почистить их. В любом случае, если вам нужно очистить фрукты или овощи для какого-либо определенного рецепта, это следует сделать заранее – до начала сушки.

### Нарезка фруктов и овощей

Способ нарезки фруктов и овощей один из реша-

ющих факторов успешной сушки. Во время сушки фруктов равномерная нарезка способствует тому, что все кусочки одинаковые и имеют одну и ту же влажность. Чем толще кусочек, тем больше времени требуется для его сушки. Вы можете сами определять размеры кусочков, но постарайтесь нарезать их так, чтобы все кусочки имели практически одинаковый размер.

Кожица и кожура предназначены для защиты фруктов и овощей, тем не менее, они могут помешать процессу сушки. В процессе сушки влага лучше выходит со срезов или поврежденных поверхностей таких фруктов или овощей. Следовательно, чем больше площадь среза, тем быстрее происходит сушка. По этой причине стебельчатые овощи (спаржа, ревень) следует разрезать вдоль ровно или по диагонали, чтобы внутренние стороны были максимально открыты.

Фрукты следует нарезать поперек сердцевине, а не вдоль через сердцевину. Старайтесь нарезать их ровными плоскими дольками.

Цветножки брокколи следует разрезать пополам или на четыре части в зависимости от их диаметра. Клубнику лучше разрезать пополам. Даже мелкие ягоды лучше разрезать пополам или бланшировать, чтобы слегка вскрыть кожицу.

### **Наполнение секций сушилки**

Накладывайте продукты в секции сушилки так, чтобы воздух мог свободно циркулировать между ними. Вы можете заполнить все дно секции, при этом постарайтесь уложить продукты в один ряд. Это особенно важно для таких продуктов, как: банановые дольки или кольца ананасов. В то же время это не имеет особого значения для бобовых. Если по окончании сушки некоторые кусочки окажутся недостаточно высушенными, одной из причин этого может быть то, что они были накрыты другими кусочками.

Во время сушки продукты теряют влагу и уменьшаются в объеме. Это позволяет сэкономить место при их хранении.

Мелко нарезанные продукты следует перемешивать в процессе сушки один или два раза, чтобы обеспечить их равномерное просушивание. Перед тем, как перемешать продукты, выключите сушилку, отсоедините ее от электросети и снимите секции. После того как перемешаете продукты, соберите сушилку снова и продолжите процесс сушки.

### **Время сушки**

Невозможно указать точное время сушки, необходимое для тех или иных продуктов, т.к. оно зависит от нескольких факторов, включая:

- содержание влаги в продукте;
- толщина или размер кусочков;
- комнатная температура и влажность;
- плотность продукта.

На время сушки всегда влияет то, какие продукты вы выбираете. Имеет значение срок и условия хранения продуктов, то, как они были выращены и доставлены к вам.

Тем не менее, с опытом вы научитесь определять необходимое для сушки время во время нарезки фруктов или овощей и сможете сказать, какие продукты быстрее всего будут готовы, а на какие потребуется больше времени.

Например, томаты обычно очень сочные. Содержащаяся в них влага делает их сушку очень длительной, по сравнению со многими другими продуктами. Капуста, напротив, содержит мало влаги, поэтому на ее сушку требуется меньше времени. Цитрусовые фрукты обычно сушатся дольше, чем яблоки, по той же причине.

Чтобы определить готовность продуктов, периодически отключайте прибор от электросети и снимайте секции. Проверку продуктов с высоким содержанием влаги (сочные фрукты, мясо) следует начинать проводить через четыре часа сушки. Проверку продуктов с низким содержанием влаги (травы, листовые овощи) следует начинать через два-три часа после начала сушки. В скором времени вы научитесь рассчитывать необходимое для

сушки время.

Имейте в виду, что продукты лучше пересушить, чем не досушить. Это связано с тем, что недосушенные продукты часто портятся. Если же продукты пересушены и кажутся слишком ломкими или коричневыми, они по-прежнему подходят для приготовления супов и выпечки. Хотя на их восстановление может уйти больше времени и потребоваться больше воды, на аромат и качество продуктов в целом это не влияет.

## ПОРЯДОК ИСПОЛЬЗОВАНИЯ СУШИЛКИ

### Основные операции

1. Установите сушилку на ровную, устойчивую, твердую и термостойкую поверхность. Убедитесь, что свободное пространство вокруг прибора составляет не менее 5 см.

Подготовьте продукты для сушки и выложите их в секции сушилки. Сначала наполните нижние секции, а потом верхние. Не перегружайте секции продуктами.

### ВНИМАНИЕ:

**Ни в коем случае не перекрывайте отверстия в центре секций или вентиляционные отверстия в крышке.**

Установите секции на сушилку и убедитесь, что они надежно держатся друг на друге.

### ВНИМАНИЕ:

**Рекомендуется устанавливать не менее трех секций, даже если некоторые из них будут пустыми.**

2. Подключите прибор к электрической розетке с напряжением 220-240 В, и переведите переключатель питания в положение I(ON). После этого сушилка начнёт работу, при этом загорится индикатор переключателя питания и начнет работать вентилятор (вы сможете почувствовать, как легкий поток воздуха выходит через отверстия крышки).

3. Регулятором температуры установите нужную температуру.

### ПРИМЕЧАНИЯ:

*Устанавливайте низкую температуру для сушки тонких кусочков или мелких продуктов, либо при небольшом их количестве.*

*Устанавливайте высокую температуру для сушки толстых или больших кусочков, а также для сушки большого количества продуктов.*

*Кроме того, вы можете снижать температуру, когда время сушки подходит к концу, - так проще регулировать уровень влаги, остающейся в продуктах.*

*Во время работы сушилки вентилятор всегда должен работать.*

*Если вы не успели досушить продукты, то можете продолжить сушку на следующий день. Продукты при этом следует переложить в контейнер или полиэтиленовый пакет и убрать в морозилку.*

4. По окончании работы переведите переключатель питания в положение 0(OFF), чтобы выключить сушилку, затем отключите вилку шнура питания от розетки.

## ХРАНЕНИЕ СУШЕНЫХ ПРОДУКТОВ

### Общие рекомендации по хранению

Условия хранения сушеных продуктов имеют большое значение для сохранения продуктов свежими и готовыми к использованию в течение максимального времени.

Перед тем, как убрать продукты на хранение, подождите, пока они полностью остынут.

Храните продукты в сухом, прохладном и темном месте. Под воздействием тепла и света продукты могут испортиться. Идеальная температура хранения – 15-16оС.

По возможности удалите весь воздух из контейнера для хранения и закройте его плотно. Не рекомендуется использовать контейнеры, которые



«дышат», или контейнеры с неплотной крышкой.

Не следует хранить сушеные продукты в металлических емкостях.

В течение нескольких первых недель проверяйте, не образовалась ли в контейнере влага. Если это так, то это значит, что сушку необходимо проводить дольше.

Не рекомендуется хранить сушеные фрукты и овощи более 1 года.

Рекомендуется сушить урожай летом, когда фрукты, овощи и ягоды свежие и оптимально подходят для этого. Ежегодно обновляйте запас сушеных продуктов.

Сушеное мясо, дичь, птицу или рыбу не следует хранить более 3 месяцев в холодильнике или 1 года в морозилке.

Вы можете продлить срок хранения сушеных продуктов (при условии, что они хорошо высушены), используя вакуумное уплотнение.

## Контейнеры для хранения

Для хранения сушеных продуктов подходят любые чистые, воздухопроницаемые, влагостойчивые контейнеры. Лучше всего использовать плотные застегивающиеся пластиковые пакеты. Максимально наполните каждый пакет, выдавите из него избыточный воздух и застегните. Наполненные пакеты можно сложить в металлические банки с крышками, например, банки от чая или кофе, чтобы уберечь продукты от насекомых. Также можно использовать стеклянные банки с плотно закрывающимися крышками, продукты в них можно складывать в пакетах или без. Для хранения сушеных продуктов подходят и качественные пластиковые контейнеры, если их крышки не пропускают воздух. Не следует хранить сушеные продукты в бумажных или матерчатых мешках, тонких пластиковых пакетах или емкостях без плотно закрывающихся крышек.

## Место хранения

Храните сушеные продукты в прохладном, темном и сухом месте. Если вы храните их на полках у окна, возможно, следует накрыть полки так, чтобы спрятать продукты от солнечного света. Стеклянные банки и пластиковые контейнеры следует убирать в бумажные пакеты или хранить в закрытом шкафу. Бетонные стены и полы часто бывают влажными и холодными. Поэтому не складывайте высушенные продукты прямо на пол или рядом с несущими стенами, в противном случае внутри контейнеров может образоваться конденсат. Запрещается хранить сушеные продукты рядом с сильно пахнущими предметами или веществами (отбеливателем, пятновыводителем, керосином и т.п.)

## Длительность хранения

Сушеные фрукты и овощи не следует хранить более одного года. Планируйте количества сушеного мяса, птицы, рыбы или дичи так, чтобы употребить их в пищу в течение одного-двух месяцев. Подписывайте дату сушки сушеных продуктов и употребляйте сначала продукты, которые были высушены раньше, а затем те, которые были высушены позже.

Периодически проверяйте состояние сушеных продуктов. Если вам покажется, что влажность продуктов увеличилась по сравнению с тем, какой она была после сушки, это означает, что влага проникает в контейнер. В таком случае выложите продукты в секции и повторите сушку.

Если на сушеных продуктах появилась плесень, это означает, что они не были высушены должным образом. Всегда выбрасывайте заплесневевшие продукты.



## ВОССТАНОВЛЕНИЕ СУШЕНЫХ ПРОДУКТОВ

Если сушка – это процесс удаления влаги из продуктов, то восстановление – это обратный процесс, в результате которого продукты возвращаются в свое естественное состояние. Некоторые сушеные фрукты имеют отличный вкус и в высушенном состоянии, тем не менее, многие продукты вам захочется сначала восстановить перед тем, как употребить в пищу.

### Добавление воды

Измельченные овощи, а также фрукты для печення обычно не требуют восстановления. При необходимости вы можете побрызгать их небольшим количеством воды (столовая ложка воды на стакан продукта).

Чтобы восстановить овощи или фрукты, которые будут использоваться для приготовления суфле, пирогов и другой выпечки, теста или масла, добавьте 2 части воды к 3 частям (по объему) продукта.

Чтобы восстановить овощи или фрукты, которые будут использоваться для приготовления в жидкости, например, овощных гарниров, фруктовых десертов или компотов, добавьте 1-1,5 части воды к 1 части продукта. Для приготовления может потребоваться дополнительная жидкость.

### Время восстановления

Измельченные продукты восстанавливаются быстро. Обычно хватает 15-30 минут.

Кусочки овощей крупнее или фруктовые дольки, а также кубики мяса могут восстановиться за одну ночь, если положить их в воду и оставить в холодильнике. Если такой способ вам подходит, положите продукты в кипящую воду, снимите кастрюлю с плиты и дайте постоять 2-3 часа.

Целые фрукты требуют больше всего времени для восстановления. Лучше всего оставлять их в воде на всю ночь.

### Дополнительные рекомендации по восстановлению

Не выливайте жидкость, которая остается после восстановления, т.к. она имеет высокую питательную ценность. Мы рекомендуем заморозить эту жидкость, чтобы впоследствии использовать ее для приготовления супов, пасты, пирогов или компотов.

Нет необходимости восстанавливать овощи, если вы собираетесь добавлять их в суп. Просто добавьте их в суп за час до подачи на стол.

Не рекомендуется добавлять специи, соль, бульонные кубики или томатные продукты до того, как овощи полностью восстановятся или приготовятся. Перечисленные продукты негативно влияют на процесс восстановления.

Некоторые продукты восстанавливаются медленнее, чем другие. На восстановление моркови и фасоли требуется больше времени, чем на восстановление картофеля и зеленого горошка. Рекомендуем следовать следующему правилу: чем больше времени требуется на сушку продукта, тем больше времени потребуется на его восстановление.

Не следует использовать больше жидкости, чем это необходимо, т.к. в противном случае питательные вещества уйдут в избыточную воду. Положите сушеные продукты в емкость и залейте воды столько, чтобы покрыть продукты. При необходимости, если продукты впитают налитую воду, долейте воды еще.

## РЕКОМЕНДАЦИИ ПО СУШКЕ ФРУКТОВ

Сушеные фрукты имеют великолепный вкус и высокую питательную ценность, не содержат консервантов и, кроме того, они совсем недорогие, если сушить их с помощью сушилки. Вы можете употреблять в пищу сушеные фрукты непосредственно или использовать их для приготовления пастилы, а также добавлять в мороженое.

Любые фрукты перед сушкой следует вымыть, разделить пополам, при необходимости удалить сердцевину и порезать на кусочки или дольки.

Нет необходимости предварительно разогревать фрукты перед сушкой. Однако некоторые фрукты (яблоки, груши, персики, абрикосы и бананы) во время хранения темнеют в течение периода от шести до семи месяцев. Их по-прежнему можно употреблять в пищу. Если вас не смущает то, что они потемнели, то не подогревайте эти фрукты перед сушкой. Если бананы не подогревать перед сушкой, они станут коричневыми и в то же время очень сладкими и ароматными. Просто нарежьте их на кусочки и положите их в секцию сушилки.

Время сушки уточните в таблице в конце данного руководства.

### Предварительная обработка

Чтобы фрукты не темнели, вы можете положить их на две минуты в раствор лимонного, ананасового или апельсинового сока или в раствор аскорбиновой кислоты.

Свежевыжатые или бутилированные лимонный, ананасовый или апельсиновый соки идеально подходят для предварительной обработки фруктов из-за своего натурального сладкого вкуса. Ананасовый и апельсиновый сок можно использовать неразведенными, в то время как лимонный сок лучше развести с водой в пропорции 1 часть лимонного сока к 8 частям воды. Следует учитывать, что вкус сока может пересилить вкус фруктов и не всегда помогает в сохранении естественного

цвета. Пробуйте различные соки и разводите их в различных пропорциях, чтобы получить наилучший результат. Экспериментируйте с временем обработки фруктов.

Кристаллическая аскорбиновая кислота или продукты, содержащие аскорбиновую кислоту и предназначенные для консервирования продуктов, можно купить в аптеке или в магазине, где продаются товары для консервирования (например, в отделе бакалейных товаров). Разведите одну столовую ложку аскорбиновой кислоты в четырех стаканах воды и положите фрукты в получившийся раствор на две минуты. Как и в случае с соками, следует учитывать, что вкус аскорбиновой кислоты может пересилить вкус фруктов. Пробуйте разводить ее в различных пропорциях и экспериментируйте с временем обработки фруктов, чтобы получить наилучший результат.

## ПРИГОТОВЛЕНИЕ СМОКВЫ

Смокву также называют мармеладом, пастилой, фруктовыми полосками и т.д. Она представляет собой фруктовое пюре, высушенное в виде тонких полосок или других фигурок. Смоква – вкусное и полезное блюдо, похожее на конфеты.

В магазине продаются похожие сладости, но после того как вы попробуете изготовленную собственными руками из свежих и качественных фруктов или ягод смокву, вы уже не захотите покупать что-то подобное в магазине! Приготовление смоквы – прекрасный способ использовать перезревшие или избыточные фрукты, которые в противном случае испортятся.

Приготовить смокву очень просто. Сначала нужно тщательно вымыть фрукты холодной водой и удалить из них сердцевину или листики. При необходимости следует удалить кожуру, кожицу, косточки или семена. У вас должно получиться просто пюре из одного вида или из комбинации фруктов. Для приготовления пюре используйте блендер. Пюре должно получиться мягким, но достаточно густым. Вы можете добавить в пюре мед, фрукто-

несколько видов фруктов или ягод. Например, вы можете приготовить смокву из клубники и банана, из клубники и ревеня, из персика и ананаса, из апельсина и ананаса, из абрикоса и ананаса, из малины и яблока, из малины, банана и кокоса, из смеси ягод, из яблок и голубики, из яблок с добавлением корицы, из клюквы и апельсина с добавлением кокоса и т.д.

## РЕКОМЕНДАЦИИ ПО СУШКЕ ОВОЩЕЙ

Сушеные овощи также ароматны и универсальны в использовании, как и сушеные фрукты. Сушеные овощи можно добавлять в супы, тушеные блюда, запеканки и др. Их можно использовать практически всегда вместо свежих овощей.

Перед подготовкой и сушкой овощей их следует тщательно вымыть холодной водой. Затем продукты необходимо почистить и при необходимости порезать. Очень удобно использовать для нарезки овощей кухонный комбайн, с его помощью вы можете за несколько секунд получить большую порцию нарезанных овощей, готовых для сушки, за несколько секунд.

Вы можете импровизировать во время предварительной подготовки овощей. Например, опустите стручковую фасоль и спаржу в разведенный лимонный сок или подобный раствор примерно на 2 минуты, чтобы придать им дополнительный аромат. Время сушки уточните в таблице в конце данного руководства.

### Предварительная обработка

В большинстве случаев продукты требуют незначительной предварительной подготовки к сушке. Однако имеется ряд исключений.

Некоторые овощи, включая лук, чеснок, перец, томаты и грибы могут быть высушены и впоследствии восстановлены без предварительной подготовки. Рекомендуем придерживаться следующего правила: если овощи необходимо бланшировать

вый сок или воду, но имейте в виду, что пюре не должно быть слишком жидким, т.к. в этом случае оно не сохранит форму полосок в сушилке. Если вы готовите смокву из очень сочных фруктов с высоким содержанием влаги, воды следует добавлять совсем немного или не добавлять совсем.

Во время приготовления пюре, пробуйте его на вкус, чтобы получить наилучший результат. Имейте в виду, что если пюре вкусное, то смоква будет еще вкуснее! Не делайте пюре слишком сладким, т.к. во время сушки вкус и аромат станут более концентрированными.

Для приготовления смоквы рекомендуется использовать специальную бумагу, предназначенную именно для приготовления смоквы. Тем не менее, если вы не можете найти такую бумагу, то допустимо использовать пищевую пленку, которую следует уложить на дно секции, закрыв его наполовину. Для обеспечения достаточной циркуляции воздуха, следует накрывать дно секции только наполовину. Во время приготовления смоквы, как и в прочих случаях, центральные части секций должны быть открыты. Если вы собираетесь использовать более одной секции, то пищевую пленку в следующей секции следует класть на противоположную половину дна. Не забудьте, что секции устанавливаются только одной стороной, поэтому перед тем как выстлать половину дна секций, выровняйте их и убедитесь, что они устанавливаются друг на друга, как положено.

Если вы готовите очень густое пюре, например, банановое, распылите небольшое количество растительного масла на бумагу или пленку. Когда вся бумага или пленка будет покрыта полосками из пюре, установите секции на основание сушилки и друг на друга. Сушите полоски из пюре, пока по консистенции они не станут похожи на пастилу. Они должны легко отделяться от бумаги или пленки. Храните смокву в полиэтиленовых пакетах или пищевой пленке при комнатной температуре.

К пюре вы также можете добавлять различные специи, измельченные орехи, кокосовую стружку. Для разнообразия можно сочетать в пюре

перед заморозкой, то их нужно бланшировать и перед сушкой.

Овощи, за исключением перечисленных выше, нужно подержать на пару или бланшировать перед сушкой. Во многих овощах содержатся ферменты, которые помогают им созревать. Но если эти ферменты остаются активными в продуктах, они могут вызывать нежелательные изменения аромата. Несмотря на то, что овощи, высушенные без предварительной обработки, могут сохранять свои полезные свойства в течение трех-четырёх месяцев, овощи, которые были подвергнуты тепловой обработке перед сушкой, восстанавливаются быстрее, хранятся дольше и в течение большего времени сохраняют свой аромат.

Обработка паром – лучший способ предварительной обработки овощей. Выложите один слой нарезанных или измельченных овощей в дуршлаг или на решетку пароварки. Слой овощей может иметь высоту 2-3 см. Установите дуршлаг или решетку в пароварку или кастрюлю, в которую предварительно была налита вода. Вода не должна касаться овощей. В конце обработки овощи должны стать мягкими. Подготовленные овощи разложите по секциям и начните их сушку.

Стручковую фасоль, цветную капусту, брокколи, спаржу, картофель и зеленый горошек, – рекомендуется бланшировать. Поскольку эти овощи часто используются в супах и тушеных блюдах, бланширование поможет сохранить их естественный цвет. Погрузите овощи в кастрюлю с кипящей водой на 3-5 минут. Затем слейте воду и стряхните остатки воды с овощей. После этого разложите овощи по секциям сушилки.

Обращаем ваше внимание на то, что хотя бланшировка продуктов требует меньше времени, чем обработка паром, во время бланшировки многие питательные вещества теряются. Не рекомендуется бланшировать измельченные овощи, которые могут перевариться во время бланшировки. Бланшировать лучше овощи, нарезанные дольками. Не кладите более одного стакана овощей на литр воды. После того, как вы бросили овощи

в кипящую воду, начните отсчет времени. Время бланшировки составляет примерно от одной трети до одной второй от времени, необходимого для обработки паром.

### Овощные чипсы

Благодаря своей хрустящей текстуре и великолепному вкусу вам обязательно понравятся собственноручно приготовленные овощные чипсы. Выбирайте такие овощи, как: огурцы, баклажаны, цукини или пастернак. Нет необходимости чистить овощи, просто нарежьте их на тонкие дольки примерно 3 мм толщиной. Обработайте их на пару в течение 5 минут, чтобы они могли храниться более 5 месяцев. Затем немного посолите дольки, можете использовать соль с приправами, чтобы получить более интересный аромат. Сушите чипсы, пока они не станут хрустящими. Овощные чипсы можно подавать как отдельно, так и со сметаной или соусом.

### Овощные порошки

Вы можете приготовить овощное пюре, затем высушить его, как смокву, а затем измельчить в порошок, чтобы впоследствии добавлять его в соки, супы, соусы или детское питание. Сушите овощное пюре, пока оно не станет очень хрустящим, затем сразу же измельчите его с помощью блендера. Каждый раз измельчайте небольшое количество сухого пюре. Вы также можете измельчить и мелко нарезанные овощи. Овощной порошок следует хранить в плотно закрытых емкостях, в противном случае в порошок могут образоваться комочки.

Если это необходимо перед сушкой бланшируйте или обработайте на пару овощи.

Во время использования порошков имейте в виду, что они очень концентрированные, поэтому следует добавлять их в пищу небольшими порциями, пока блюдо не достигнет нужного вкуса и аромата.

## РЕКОМЕНДАЦИИ ПО СУШКЕ МЯСА, ПТИЦЫ И РЫБЫ

Сушеное мясо идеально подходит для того, чтобы брать его с собой в поход или на пикник. После восстановления оно по вкусу напоминает свежеприготовленное.

### ВНИМАНИЕ:

**За исключением вяленого мяса, любое мясо, рыба и птица нуждаются в предварительной подготовке для обеспечения безопасности здоровья потребителей продуктов.**

### Подготовка мяса и дичи к сушке

Для эффективной сушки выбирайте постное мясо без жира.

Перед сушкой мясо следует замариновать, чтобы придать ему дополнительный аромат и сделать его более нежным. В состав маринада обязательно должна входить соль, которая помогает удалить из мяса лишнюю влагу и увеличить срок его хранения. При этом в состав маринада не должно включаться какое-либо растительное масло. В большинстве случаев маринад включает в себя какую-либо кислоту (например, томатный соус или уксус), т.к. кислота разрушает волокна мяса и делает его более нежным.

Чтобы получить очень тонкие кусочки, рекомендуется нарезать частично мороженое мясо. Вы также можете использовать кухонный комбайн или другую кухонную технику для нарезки мяса или попросить в мясной лавке мелко нарезать вам мясо при покупке.

Если вы сушите мясо или дичь, чтобы потом использовать их в тушеных блюдах, супах и др., обязательно приготовьте его перед сушкой. Готовое мясо нарежьте на небольшие кубики и положите в секцию сушилки. Сушите, пока вся влага не испарится – на это может потребоваться от 2 до 8 часов.

Когда вам нужно будет добавлять сушеное мясо в блюда, сначала восстановите его, положив в воду

или бульон на полтора часа или больше. Мясо должно стать нежным и приобрести тот же размер, что имело перед сушкой.

Говядину выбирайте постную. Лучше использовать вырезку, боковую часть или крестец, чем шею, лопатку или ребра.

### Подготовка птицы к сушке

Перед сушкой мясо птицы следует обязательно приготовить. Рекомендуется готовить ее на пару или пожарить. Грудки цыпленка более постные, чем темное мясо.

### Подготовка рыбы к сушке

Перед сушкой рекомендуется приготовить на пару или запечь рыбу в духовке (запекайте в течение 20 минут при температуре 200оС или до готовности).

Для сушки лучше всего подходят камбала и морской язык.

## ПРИГОТОВЛЕНИЕ ВЯЛЕННОГО МЯСА

В результате сушки мяса без предварительной подготовки получается грубое, требующее продолжительного жевания мясо, также известное как вяленое мясо. Приготовление вяленого мяса – один из самых древних способов заготовки мяса. Поскольку вяленое мясо готовится без предварительной обработки, очень важно выбирать качественное свежее мясо и обеспечить чистоту рабочего места. Перед приготовлением тщательно вымойте руки и все инструменты. После приготовления тщательно вымойте все инструменты, которые контактировали с сырым мясом.

### ВНИМАНИЕ:

**Приготовление вяленого мяса – единственный способ сушки мяса, не требующий предварительной обработки.**

Сначала важно хорошо порезать мясо. Выбирайте вырезку или боковую часть 2-3 см толщиной. Уда-

лите весь жир и всю соединительную ткань. Жир затрудняет процесс сушки, а соединительная ткань делает мясо слишком тяжелым для пережевывания.

Чтобы вам было легче резать мясо, положите кусок в морозилку примерно на полчаса, чтобы мясо частично замерзло. Затем переверните его на другую сторону и замораживайте в течение еще 15 минут. Нарезьте мясо вдоль волокон на полоски 3 мм толщиной.

Маринуйте полоски мяса как минимум в течение 3 часов или всю ночь. Это придаст мясу уникальный аромат и в то же время сделает мясо более нежным. Увеличьте время маринования, чтобы мясо приобрело более сильный аромат.

Мясо можно приправить солью, перцем, чесночным или луковым порошком или другими специями по вашему усмотрению. Поскольку аромат и вкус становятся более концентрированным в результате сушки, не кладите слишком много соли и других специй. Вы можете найти множество рецептов для приготовления вяленого мяса – попробуйте разные, чтобы выбрать наиболее подходящий. Вы также можете придумать свой рецепт маринада.

Стандартный маринад состоит из следующих ингредиентов:

- 1/2 стакана соевого соуса;
- 1 долька чеснока, мелко порубленная;
- 2 столовых ложки коричневого сахара;
- 2 столовых ложки кетчупа;
- 1/2 стакана вустерского соуса;
- от 1 до 1 и 3/4 чайной ложки соли;
- 1/2 чайной ложки лукового порошка;
- 1/2 чайной ложки молотого перца;

Все ингредиенты следует тщательно перемешать.

Слейте маринад и выложите полоски мяса на бумажные полотенца. Затем разложите полоски мяса в секции. Во время приготовления вяленого мяса вам потребуется проделать шаги для защиты от ка-

пель, описанные ранее в инструкции. Сушите мясо, пока полоски не станут достаточно сухими. Должно потребоваться небольшое усилие, чтобы согнуть полоски, при этом они не должны ломаться. Для этого обычно требуется от 2 до 8 часов. В отличие от обычного сушеного мяса, вяленое мясо не должно быть хрустящим.

## РЕКОМЕНДАЦИИ ПО СУШКЕ ДРУГИХ ПРОДУКТОВ

### Сушка цветов

Цветы для сушки следует собирать после того, как высохнет утренняя роса, и до того, как выпадет вечерняя. После сбора цветы следует высушить как можно быстрее. Удалите все испорченные листья. Разложите цветы по секциям, так чтобы они не попадали друг на друга. Время сушки зависит от размера и вида цветов. Обычно на это требуется от 2 до 36 часов.

### Сушка лекарственных растений

Промойте растения и встряхните их, чтобы удалить из них воду. Удалите испорченные или обесцвечившиеся листья. Разложите растения свободно по секциям. Если вы сушите семена, сбор следует проводить, когда плоды изменили свой цвет. Сушите растения со стеблями, когда сушка завершится удалите стебли. Время сушки зависит от размера и вида растения. Обычно на это требуется от 2 до 6 часов.

### Сушка орехов

Очистите орехи и промойте горячей водой. Положите орехи в секцию в один слой. После сушки дайте орехам остыть. В орехах содержится большое количество жиров, поэтому рекомендуется их заморозить, чтобы вкус орехов не стал прогорклым. Когда вам понадобятся эти орехи, дайте им согреться при комнатной температуре. Время сушки занимает от 16 до 26 часов.

**ТЕМПЕРАТУРА СУШКИ РАЗЛИЧНЫХ ПРОДУКТОВ**

Продукт	Рекомендуемая температура, °С
Листовые овощи, зелень	45-50
Хлеб	55-70
Овощи	50-60
Фрукты	55-65
Цветы	35-40

**ДЛИТЕЛЬНОСТЬ СУШКИ РАЗЛИЧНЫХ ПРОДУКТОВ**

Овощи			
Овощ	Подготовка	Свойства сушеных овощей	Продолжительность сушки, часы
Артишок	Нарежьте на полоски 8 мм толщиной, бланшируйте 10 мин	Хрустящие	5-13
Спаржа	Нарежьте кусочками 2,5 см толщиной	Хрустящие	6-14
Стручковая фасоль	Нарежьте и бланшируйте до полупрозрачности	Хрустящие	8-26
Свекла	Отварите, дайте остыть, почистите от кожуры и нарежьте круглыми дольками	Хрустящие	8-26
Брюссельская капуста	Порежьте кочаны пополам	Хрустящие	8-30
Брокколи	Почистите и порежьте, затем отварите на пару в течение 3-5 мин	Хрустящие	6-20
Капуста	Почистите, удалите кочерыжку, нарежьте на полоски 8 мм толщиной	Твердые	6-14
Морковь	Бланшируйте, пока не станет мягкой, шинкуйте или нарежьте круглыми дольками	Твердые	6-12
Цветная капуста	Бланшируйте, пока не станет мягкой	Твердые	6-20



## РУКОВОДСТВО ПО ЭКСПЛУАТАЦИИ

Сельдерей	Нарежьте кусочками 8 мм толщиной	Хрустящие	6-14
Лук-резанец	Измельчите	Хрустящие	6-10
Огурец	Почистите от кожуры и нарежьте круглыми дольками 12 мм толщиной	Твердые	6-18
Баклажан/Тыква	Почистите от кожуры и нарежьте на дольки 8-12 мм толщиной	Хрустящие	6-18
Чеснок	Почистите и нарежьте круглыми дольками	Хрустящие	6-16
Острый перец	Резать не нужно	Твердые	6-14
Грибы	Нарежьте крупные, мелкие можно сушить целиком	Твердые	6-14
Лук репчатый	Нарежьте тонкими кольцами или измельчите	Хрустящие	8-14
Зеленый горошек	Достаньте из стручка и бланшируйте 3-5 мин	Хрустящие	8-14
Сладкий перец	Извлеките сердцевину и нарежьте на полоски или кольца 8 мм толщиной	Хрустящие	4-14
Картофель	Нарежьте, бланшируйте 8-10 минут	Хрустящие	6-18
Ревень	Почистите и нарежьте на кусочки 3 мм толщиной	Высушенные	8-36
Шпинат	Бланшируйте, пока не станет мягким	Хрустящие	6-16
Томат	Снимите кожуру, нарежьте кусочками или дольками	Твердые	8-24
Цукини	Нарежьте на дольки 8 мм толщиной	Хрустящие	6-18

<b>Фрукты</b>			
<b>Фрукты</b>	<b>Подготовка</b>	<b>Свойства сушеных фруктов</b>	<b>Продолжительность сушки, часы</b>
Яблоко	Очистите, извлеките сердцевину, затем нарежьте на дольки или кусочки	Мягкие	5-6
Абрикос	Снимите кожицу, разделите на половинки или порежьте	Мягкие	13-28
Банан	Очистите и нарежьте на дольки 3-4 мм толщиной	Хрустящие	8-38
Ягоды	Клубнику разрежьте пополам, другие ягоды сушите целиком	Высушенные	8-26
Вишня	Снимите кожицу (вы можете это сделать в середине сушки)	Мягкие	8-34
Клюква	Резать не нужно	Мягкие	6-26
Финики	Удалите косточку и порежьте	Твердые	6-26
Фига	Нарежьте на кусочки	Твердые	6-26
Виноград	Резать не нужно	Мягкие	8-72
Нектарин	Разрежьте пополам, сушите кожицей вниз, в середине сушки снимите кожицу	Мягкие	8-26
Апельсиновая кожура	Нарежьте на длинные полоски	Хрустящие	8-16
Персик	Разделите на половинки, выньте косточку, в середине сушки снимите кожицу	Мягкие	10-34
Ананас свежий	Очистите от кожуры и нарежьте на кусочки или кубики	Твердые	6-36

## РУКОВОДСТВО ПО ЭКСПЛУАТАЦИИ

Ананас консервированный	Слейте воду и просушите	Мягкие	6-36
Груша	Очистите и нарежьте на дольки или кусочки	Мягкие	8-30
<b>Другие продукты</b>			
Продукты	Подготовка	Свойства сушеных продуктов	Продолжительность сушки, часы
Мясо	Замаринуйте (см. разделы «Рекомендации по сушке мяса, птицы, рыбы» и «Приготовление вяленого мяса»)	Сухие, без влаги	2-8
Птица	Нарежьте на кусочки и запекайте или приготовьте на пару	Сухие, без влаги	2-8
Рыба	Нарежьте на кусочки и запекайте или приготовьте на пару	Сухие, без влаги	2-8
Ваниль	Промойте стручки и удалите сухие листья, распределите равномерно по дну секции	Сухие, без влаги	2-6
Хлеб	Порежьте на кусочки, удалите корочку	Хрустящие	2
Орехи	Очистите от скорлупы, промойте горячей водой	Хрустящие	18-26

### ПРИМЕЧАНИЕ:

*Время и способ подготовки овощей и фруктов, указанные в таблице, являются приблизительными. Вы можете изменять их зависимости от своих личных предпочтений.*

## ЧИСТКА И УХОД

Проведите чистку сушилки каждый раз сразу после использования.

После окончания работы выключите прибор и отключите его от электросети.

Вымойте крышку и секции сушилки теплой мыльной водой, после чего протрите сухим чистым полотенцем.

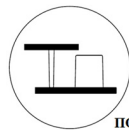
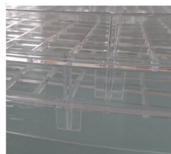
Основание сушилки протрите мягкой влажной тканью.

Не используйте жесткие губки, абразивные и агрессивные чистящие средства, чтобы не повредить поверхность.

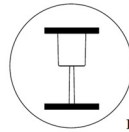
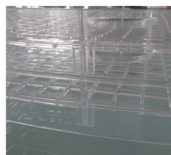
### ВНИМАНИЕ:

**Запрещается погружать основание сушилки, сетевого шнура и вилку в воду или мыть их под краном!**

**Запрещается мыть детали сушилки в посудомоечной машине.**

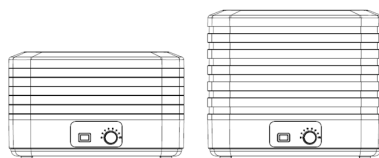


ПОЛОЖЕНИЕ  
ДЛЯ ХРАНЕНИЯ



РАБОЧЕЕ  
ПОЛОЖЕНИЕ

Для компактного хранения установите секции так, чтобы они занимали минимальное пространство.



## ВОЗМОЖНЫЕ НЕИСПРАВНОСТИ И СПОСОБЫ ИХ УСТРАНЕНИЯ

При возникновении неисправности воспользуйтесь рекомендациями, данными в таблице ниже.

Неисправности	Возможные причины	Способы устранения
Сушилка не нагревается. Не работает вентилятор.	Отсутствует питание.	Убедитесь, что сушилка подключена к розетке и контакт плотный. Убедитесь, что розетка исправна.
Сушилка не нагревается. Вентилятор работает.	Обрыв провода внутри устройства.	Обратитесь в сервисный центр производителя.

<p>Сушилка нагревается. Вентилятор не работает.</p>	<p>Двигатель остановился или вентилятор заблокирован.</p>	<p>Немедленно выключите прибор и отключите его от электросети.</p> <ol style="list-style-type: none"><li>1. Убедитесь, что посторонние предметы не препятствуют движению лопастей вентилятора (возможно, туда попали кусочки сушеных продуктов). Переверните основание сушилки и потрясите, чтобы удалить посторонние предметы. Если вентилятор по-прежнему не работает, обратитесь в сервисный центр производителя.</li><li>2. Если внутрь корпуса попала вода, немедленно выключите прибор и отнесите его в сервисный центр.</li></ol>
<p>Сушка происходит слишком медленно.</p>	<ol style="list-style-type: none"><li>1. Секции сушилки переполнены.</li><li>2. Вентилятор заблокирован или слишком медленно вращается.</li><li>3. Из-за того, что секции неправильно установлены или деформированы, происходит утечка воздуха.</li></ol>	<ol style="list-style-type: none"><li>1. Воздух должен свободно циркулировать между секциями сушилки. Кладите в секции меньше продуктов и правильно их распределяйте.</li><li>2. Убедитесь, что посторонние предметы не препятствуют движению лопастей вентилятора (возможно, туда попали кусочки сушеных продуктов). Переверните основание сушилки и потрясите, чтобы удалить посторонние предметы. Если вентилятор по-прежнему плохо работает, обратитесь в сервисный центр производителя.</li><li>3. Установите секции правильно. Если какие-либо из секций деформированы, замените их. В дальнейшем не сушите секции в посудомоечной машине.</li></ol>

<p>Продукты сушатся неравномерно.</p>	<ol style="list-style-type: none"> <li>1. Кусочки различаются по толщине. Фрукты различаются по спелости.</li> <li>2. Подносы не меняются местами.</li> <li>3. Секции сушилки переполнены.</li> </ol>	<ol style="list-style-type: none"> <li>1. Убедитесь, что все кусочки имеют одинаковый размер.</li> <li>2. В процессе сушки меняйте секции местами один или два раза.</li> <li>3. Убедитесь, что продукты не мешают циркуляции воздуха в сушилке.</li> </ol>
<p>Перегрев или недостаточный нагрев.</p>	<p>Сбой в работе регулятора температуры.</p>	<p>В нижней секции температура должна быть около от 40 до 75оС. Если температура существенно отличается, обратитесь в сервисный центр производителя.</p>
	<ol style="list-style-type: none"> <li>1. В вентилятор попали посторонние предметы.</li> <li>2. Подшипники двигателя изношены.</li> </ol>	<ol style="list-style-type: none"> <li>1. Убедитесь, что посторонние предметы не препятствуют движению лопастей вентилятора (возможно, туда попали кусочки сушеных продуктов). Переверните основание сушилки и потрясите, чтобы удалить посторонние предметы. Если вентилятор по-прежнему плохо работает, обратитесь в сервисный центр производителя.</li> <li>2. Обратитесь в сервисный центр производителя.</li> </ol>
<p>Сушилка работает, но не загорается индикатор питания.</p>	<p>Индикатор питания вышел из строя.</p>	<p>Обратитесь в сервисный центр производителя.</p>

Если вам не удалось самостоятельно устранить неисправность, не пытайтесь разбирать и самостоятельно чинить прибор. Отнесите его в ближайший авторизованный сервисный центр производителя. Имейте в виду, что достаточно отнести основание прибора (все секции брать не нужно).

## БЕЗОПАСНАЯ УТИЛИЗАЦИЯ



Ваше устройство спроектировано и изготовлено из высококачественных материалов и компонентов, которые можно утилизировать и использовать повторно.

Если товар имеет символ с зачеркнутым мусорным ящиком на колесах, это означает, что товар соответствует Европейской директиве 2002/96/ЕС.

Ознакомьтесь с местной системой раздельного сбора электрических и электронных товаров. Соблюдайте местные правила.

Утилизируйте старые устройства отдельно от бытовых отходов. Правильная утилизация вашего товара позволит предотвратить возможные отрицательные последствия для окружающей среды и человеческого здоровья.

## ТЕХНИЧЕСКИЕ ХАРАКТЕРИСТИКИ

Напряжение питания: ~220-240 В, 50/60 Гц

Потребляемая мощность: 250 Вт

Количество секций: 5

Высота секций: 30 мм

Максимальное допустимое время сушки: 72 ч

Регулировка температуры: от 35°C до 70°C

Разница температур в секциях: ±10 градусов

Минимальная эффективность сушки: 80%

Класс защиты от поражения электротоком – II

### ПРИМЕЧАНИЕ:

*В соответствии с проводимой политикой постоянного усовершенствования технических характеристик и дизайна, возможно внесение изменений без предварительного уведомления.*



## ИНФОРМАЦИЯ О СЕРТИФИКАТЕ СООТВЕТСТВИЯ

Товар сертифицирован. При отсутствии копии нового сертификата в коробке спрашивайте копию у продавца.

Товар соответствует требованиям нормативных документов:

ТР ТС 004/2011 «О безопасности низковольтного оборудования»;

ТР ТС 020/2011 «Электромагнитная совместимость технических средств».

Полную информацию о сертификате соответствия вы можете получить у продавца или на сайте [www.supra.ru](http://www.supra.ru).



Изготовитель: ТОП ТЕХНОЛОДЖИ ПРОДАКШН ЛИМИТЕД, адрес: КНР, Гонконг, Норт Пойнт, Хо Кингз Роуд, 338, Ту Чайначем Эксчейндж скуэр, 20/Ф, 2006-8. Сделано в Китае.

Manufacturer: Top Technology Production Limited  
Address: 2006-8, 20/F., Two Chinachem Exchange Square, 338 King's Road, North Point, Hong Kong.  
Made in china.

Импортер/организация, уполномоченная на принятие претензий на территории России:  
ООО «СЕРВИС-ВИП». 144009, Московская область, г. Электросталь, ул. Корнеева, д. 6Б, оф. 203.

*\* Данные могут быть изменены в связи со сменой изготовителя, продавца, производственного филиала, импортера в РФ. В случае изменения данных актуальная информация указывается на дополнительной наклейке, размещенной на упаковке изделия.*

Дата производства указана на упаковке и/или изделия.

Срок службы изделия – 3 года.

Гарантийный срок – 1 год.

Гарантийное обслуживание осуществляется согласно прилагаемому гарантийному талону. Гарантийный талон и инструкция по эксплуатации являются неотъемлемыми частями данного изделия.

## СЕРВИСНОЕ ОБСЛУЖИВАНИЕ

Благодарим вас за приобретение продукции, выпускаемой под торговой маркой SUPRA. Мы рады предложить вам изделия, разработанные и изготовленные в соответствии с высокими требованиями к качеству, функциональности и дизайну.

В случае если ваше изделие марки SUPRA будет нуждаться в техническом обслуживании, просим вас обращаться в один из авторизованных сервисных центров (далее – АСЦ). С полным списком АСЦ и их точными адресами вы можете ознакомиться на сайте [www.supra.ru](http://www.supra.ru).

**SUPRA**

**SUPRA.RU**