

SUPRA

Руководство по эксплуатации

УВЛАЖНИТЕЛЬ ВОЗДУХА
HDS-115



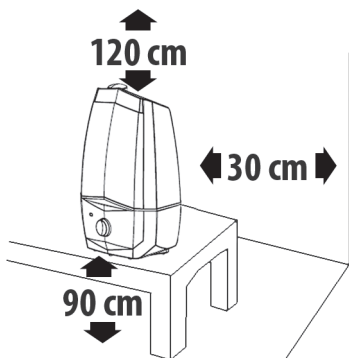
СОДЕРЖАНИЕ

Меры предосторожности и безопасности.....	3
Устройство прибора	4
Принцип действия и порядок работы	5
Техническое обслуживание и чистка прибора.....	6
Возможные неисправности и способы их устранения.....	7
Безопасная утилизация	7
Технические характеристики.....	7

Благодарим Вас за приобретение увлажнителя воздуха SUPRA. Перед началом эксплуатации, пожалуйста, внимательно изучите настоящее Руководство. Оно содержит важные указания по безопасности, эксплуатации увлажнителя и по уходу за ним. Позаботьтесь о сохранности настоящего «Руководства по эксплуатации» и, если увлажнитель перейдет к другому хозяину, передайте его вместе с прибором. Рекомендуется сохранять оригинальную упаковку, т.к. она может пригодиться для удобной транспортировки прибора.

МЕРЫ ПРЕДОСТОРОЖНОСТИ И БЕЗОПАСНОСТИ

- Прибор предназначен исключительно для использования в быту и должен быть использован только по назначению.
- Извлеките прибор из упаковки и убедитесь в его целостности и отсутствии повреждений. Уберите упаковочные материалы (пластиковые пакеты и скрепки) подальше от детей.
- Перед первым включением прибора в сеть электропитания убедитесь, что напряжение и частота электросети соответствует указанным на маркировке изделия. Подключайте прибор к розетке с заземлением. Подключайте прибор только к источнику переменного тока.
- Не используйте слаботочные удлинители и многовыводные штекеры для подключения увлажнителя.
- Запрещается устанавливать прибор непосредственно под розеткой – струя пара может вызвать повреждение электропроводки.
- Перед подключением прибора к сети убедитесь, что он находится в выключенном состоянии.
- Любое ошибочное включение лишает вас права на гарантийное обслуживание.
- Запрещается подвергать прибор воздействию дождя, влаги, прямых солнечных лучей и др. атмосферных явлений.
- Запрещается эксплуатировать прибор на улице.
- Запрещается использовать прибор в помещениях с повышенной влажностью (в ванной, в душе, рядом с бассейном и т.п.).
- Запрещается погружать прибор в воду или другие жидкости, а также разбрызгивать на него воду или другие жидкости, это может привести к поражению электрическим током. Если это произошло, не беритесь за прибор, немедленно отключите его от электросети и обратитесь в сервисный центр для проверки.
- Для дополнительной защиты целесообразно установить устройство защитного отключения (УЗО) в линию питания увлажнителя. Обратитесь за советом к квалифицированному специалисту.
- Прибор следует размещать на ровной и устойчивой поверхности.
- При использовании прибора устанавливайте его на расстоянии не менее 2 м от других электрических приборов.
- Если прибор не используется, следует отключить его от электросети.
- Следите, чтобы шнур питания не соприкасался с горячими или острыми предметами.
- Запрещается перегибать и портить шнур питания.
- Запрещается использовать прибор, если шнур питания поврежден. Для его ремонта или замены следует обратиться в авторизованный сервисный центр.
- При отключении прибора от электросети не тяните за шнур или сам прибор, беритесь за вилку.
- После использования никогда не обматывайте шнур электропитания вокруг прибора, так как со временем это может привести к излому шнура. Всегда гладко расправляйте шнур питания на время хранения.
- Данный прибор не предназначен для использования лицами с ограниченными физическими или умственными возможностями (в т.ч. детьми), а также лицами, не имеющими достаточных знаний и опыта работы с электроприборами, если за ними не присматривают люди, ответственные за их безопасность.
- Не оставляйте работающий прибор без присмотра. Храните прибор в недоступном для детей месте.
- Включайте увлажнитель только при наличии воды в резервуаре. Не наливайте в резервуар и не используйте для мытья воду выше 40°C во избежание деформации корпуса.
- Наливайте в резервуар чистую прохладную воду. Запрещается добавлять в воду ароматические масла или химические вещества, не рекомендованные производителем. Рекомендуется использовать кипяченую или дистиллированную воду.
- При работе увлажнитель должен находиться на достаточном расстоянии от мебели и других предметов во избежание их повреждения.

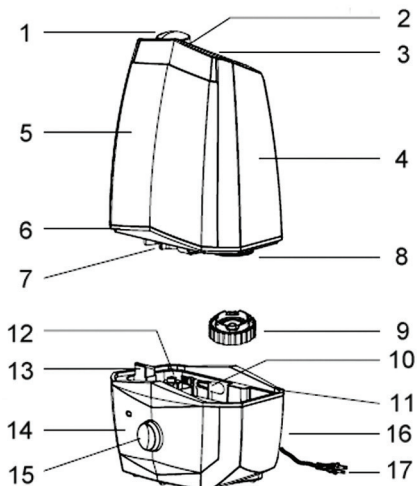


УСТРОЙСТВО ПРИБОРА

ПРИМЕЧАНИЕ:

Все изображения в данном руководстве приведены в качестве примеров, реальное изделие может отличаться от изображения.

- Не пользуйтесь прибором в полностью закрытых помещениях, так как в них происходит чрезмерное насыщение воздуха водой, которое влечет за собой образование конденсата на стенах и мебели.
- Регулярно проводите чистку и дезинфекцию прибора.
- Отключайте прибор от сети во время чистки или заполнения резервуара для воды.
- Отключайте прибор, когда резервуар для воды пуст.
- Не допускайте замерзания воды в резервуаре.
- При перемещении увлажнителя беритесь только за основание, при этом поддерживая резервуар для воды.
- При появлении необычного запаха следует выключить увлажнитель, отключить его от розетки и обратиться в авторизованный сервисный центр.
- Запрещается разбирать, изменять или пытаться самостоятельно чинить неисправный прибор. За ремонтом обращайтесь в авторизованные сервисные центры производителя.
- Несоблюдение мер предосторожности и безопасности может привести к порче прибора, ожогам, травмам, поражению электрическим током, короткому замыканию или пожару.
- В случае возникновения неисправностей следует обращаться в авторизованные сервисные центры. Неквалифицированный ремонт снимает прибор с гарантийного обслуживания.
- Для ремонта прибора могут быть использованы только оригинальные запасные части.
- Производитель не несет ответственности за какие-либо повреждения, возникшие вследствие неправильного использования прибора или несоблюдения мер предосторожности и безопасности.



1. Отверстие выхода пара
2. Распределитель пара
3. Ручка
4. Резервуар для воды
5. Передняя сторона резервуара
6. Крышка резервуара
7. Ручка для переноса резервуара
8. Клапан слива воды
9. Крышка клапана слива воды
10. Фильтр
11. Основание прибора
12. Фиксатор поплавка
13. Сопло насоса
14. Панель управления
15. Переключатель режимов
16. Задняя сторона основания
17. Шнур и вилка электропитания

ПРИНЦИП ДЕЙСТВИЯ И ПОРЯДОК РАБОТЫ

Принцип действия ультразвукового увлажнителя воздуха

Это наиболее совершенный и популярный тип увлажнителей. Они имеют небольшие габариты, малую потребляемую мощность и высокую производительность. В ультразвуковых увлажнителях используется свойство пьезоэлектриков преобразовывать электрические колебания в механические. Неслышимые ультразвуковые колебания, излучаемые в резервуар с водой специальным высокочастотным пьезоизлучателем, значительно увеличивают давление водяного пара над жидкостью, что способствует ее быстрому и бесшумному испарению без нагрева. На погруженный в воду пьезоизлучатель подается высокочастотное (ультразвуковой частоты) напряжение, преобразуемое в механическую вибрацию. В водяном слое образуются чередующиеся между собой волны повышенного и пониженного давления. В областях пониженного давления происходит вскипание жидкости при обычной комнатной температуре (кавитация) с выбросом в воздух мелкодисперсных частиц. Поток воздуха, создаваемый вентилятором, подает водяную взвесь в помещение, где она переходит в паробразное состояние.

Идеальный уровень относительной влажности при различных условиях:

Влажность, при которой человек чувствует себя наиболее комфортно летом	60-75% RH
Влажность, при которой человек чувствует себя наиболее комфортно зимой	55-70% RH
Зимние сады, горшечные растения	55-75% RH
Мебель, паркет и музыкальные инструменты	50-60% RH
Библиотеки, художественные галереи и музеи	40-60% RH
Компьютеры и телекоммуникационные устройства	45-60% RH

Порядок работы

1. Перед первым включением прибора выдержите его около получаса при комнатной температуре.
2. Снимите резервуар для воды (4) с основания прибора (11).
3. Переверните резервуар и отвинтите крышку (9).
4. Наполните резервуар холодной чистой водой (не выше 40°C). Предпочтительно использовать дистиллированную или очищенную воду, т.к. жесткая (неочищенная) вода может стать причиной появления белого налета на мебели или других рядом стоящих предметах, а также на внутренней поверхности самого бака.
5. Закрутите крышку. Убедитесь, что крышка завернута плотно и вода не вытекает.
6. Плотно установите резервуар на основании прибора.
7. Установите распределитель пара на резервуар для воды.
8. Включите прибор в сеть, при этом загорится индикатор питания.
9. Переключателем режимов включите увлажнитель и отрегулируйте уровень выделения пара.
10. По окончании использования выключите прибор переключателем, а затем отсоедините от электросети.

Перед первым включением

Достаньте прибор из упаковки и убедитесь в отсутствии повреждений всех составных частей.

1. Перед первым включением прибора выдержите его около получаса при комнатной температуре.
2. Наполните резервуар водой, как описано ниже.
3. Включите прибор в сеть.

Наполнение водой

Снимите бак для воды.

Открутите крышку бака для воды.

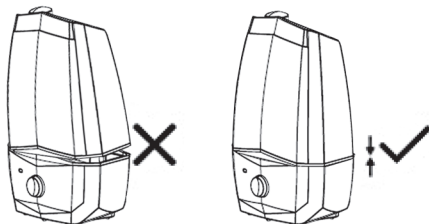
Наполните бак до нужного уровня холодной чистой водой (не выше 40°C). Предпочтительно использовать дистиллированную или очищенную воду, т.к. жесткая (неочищенная) вода может стать причиной появления белого налета на мебели или других

рядом стоящих предметах, а также на внутренней поверхности самого бака.

Закрутите крышку бака для воды.

Убедитесь, что крышка завернута плотно и вода не протекает.

Установите бак на корпус увлажнителя. Убедитесь, что бак установлен правильно.



Порядок работы

Настройте желаемое направление потока пара, повернув сопло выхода пара.

Настройте желаемый уровень выхода пара, поворачивая ручку выбора режима. Поворот ручки по часовой стрелке увеличивает производительность.

Автоотключение при отсутствии воды

Когда количество воды в баке будет меньше необходимого для нормальной работы прибора, на панели загорится красный индикатор отсутствия воды, а выход пара прекратится.

Наполните бак водой и установите его на корпус увлажнителя. Прибор определит наличие воды и после этого продолжит работу.

Смягчитель воды

Эффективность смягчителя воды в процессе эксплуатации прибора снижается. Срок годности смягчителя зависит от многих факторов, прежде всего, от жесткости используемой воды.

ТЕХНИЧЕСКОЕ ОБСЛУЖИВАНИЕ И ЧИСТКА ПРИБОРА

Техническое обслуживание

- Заливайте в резервуар холодную очищенную кипяченую или дистиллированную воду (температурой не выше 40°C).
- Регулярно заменяйте застоявшуюся воду свежей.
- Ежедневно проводите чистку прибора.
- меняйте застоявшуюся воду на свежую;
- Перед тем, как убрать прибор на хранение, проведите его чистку и дайте полностью высохнуть.

Чистка преобразователя

- перед чисткой отключите прибор от сети;
- не применяйте растворители и абразивные чистящие средства;
- желательно производить чистку после каждого использования:
- для очистки бака изнутри добавьте в воду несколько капель лимонной кислоты или уксуса;
- после чистки промойте бак теплой водой и вытрите насухо;
- ультразвуковой излучатель и отверстие для выхода воздуха очищайте при помощи щеточки.

Восстановление работоспособности смягчителя воды

Поместите смягчитель в насыщенный раствор соли.

(Для получения насыщенного раствора соли добавляйте соль в воду, пока соль перестанет растворяться).

Выдержите смягчитель в растворе примерно 24 часа, затем вымойте в чистой воде.

ВОЗМОЖНЫЕ НЕИСПРАВНОСТИ И СПОСОБЫ ИХ УСТРАНЕНИЯ

Неисправность	Причина	Методы устранения
Индикатор не горит, прибор не работает.	Прибор не включен в сеть.	Включите прибор в сеть.
Индикатор горит, но нет выделения пара.	Нет воды в резервуаре.	Налейте в резервуар воду.
	Прибор не включен переключателем.	Включите прибор переключателем на корпусе.
	Слишком много воды скопилось в водосборнике основания прибора.	Слейте лишнюю воду из водосборника, плотно установите резервуар на место.
Пары воды имеют неприятный запах.	Такой запах иногда характерен для новых приборов.	Откройте резервуар для воды, поддержите его на открытом воздухе в течение 12 часов.
	В резервуар залита грязная вода или вода застоялась.	Промойте резервуар и наполните его чистой водой.
Интенсивность выделения пара слишком низкая.	В воде образовалось слишком много накипи.	Очистите преобразователь от накипи.
	В резервуар залита грязная вода или вода застоялась.	Промойте резервуар и наполните его чистой водой.
Ненормальный шум при работе прибора.	В резервуаре заканчивается вода.	Долейте воды в бачок.
	Прибор стоит на неровной поверхности.	Переставьте прибор на ровную поверхность.
Пар выходит вокруг распылителя пара.	Между распылителем пара и резервуаром для воды есть щели.	Снимите распылитель пара, а затем закрепите его еще раз на резервуар для воды.

БЕЗОПАСНАЯ УТИЛИЗАЦИЯ



Ваше устройство спроектировано и изготовлено из высококачественных материалов и компонентов, которые можно утилизировать и использовать повторно.

Если товар имеет символ с зачеркнутым мусорным ящиком на колесах, это означает, что товар соответствует Европейской директиве 2002/96/ЕС.

Ознакомьтесь с местной системой раздельного сбора электрических и электронных товаров. Соблюдайте местные правила.

Утилизируйте старые устройства отдельно от бытовых отходов. Правильная утилизация вашего товара позволит предотвратить возможные отрицательные последствия для окружающей среды и человеческого здоровья.

ТЕХНИЧЕСКИЕ ХАРАКТЕРИСТИКИ

Напряжение питания: 220 - 240В

Частота тока: 50Гц

Максимальная потребляемая мощность: 30Вт

Уровень шума: не более 35дБ

Расход воды: до 300 +/- 20% мл/ч

Объем резервуара для воды: 5,6л

Рабочая температура: от +5°C до +40°C

Вес нетто: 1.47 кг

Вес брутто: 1.83 кг

Габаритные размеры прибора: 257x148x395 мм

Габаритные размеры коробки: 267x117x423 мм



ИНФОРМАЦИЯ О СЕРТИФИКАЦИИ



Соответствует техническим регламентам:

ТР ТС 004/2011 «О безопасности низковольтного оборудования»;

ТР ТС 020/2011 «Электромагнитная совместимость технических средств».

Сведения о сертификации:

№ ТС RU C-CN.AИЗО.В.00924

Выдан ООО «Ивановский фонд сертификации»

Срок действия с 02.09.2014 по 01.09.2019

Дата производства указана на изделии.

Срок службы изделия – 3 года

Гарантийный срок – 1 год

Центральный авторизованный сервисный центр: ООО «ВипСервис», 142704, г. Москва, поселение Мосрентген, поселок завода Мосрентген, улица Героя России Соломатина, дом 31.

Список сервисных центров прилагается (см. вкладыш)

Компания производитель оставляет за собой право, без предварительного уведомления, вносить изменения в список авторизованных сервисных центров, включая изменения адресов и телефонов существующих.

Адрес ближайшего СЦ вы можете также узнать по

телефону горячей линии 8-800-100-3331 или на сайте www.supra.ru, а также отправив запрос на supra@supra.ru

Изготовитель:

СУПРА ТЕХНОЛОДЖИС ЛИМИТЕД

Китай, Гонконг, Квинз Роуд Централ, 222, Кай Вонг Коммершиал Билдинг, ЛГ2/Ф.,комната 2.

Сделано в Китае.

Manufacturer:

Supra Technologies Limited

Room 2, LG2/F, Kai Wong Commercial Building, 222 Queen's Road Central, HK, China

Made in China.

Импортер/организация, уполномоченная на принятие претензий от покупателей на территории России: ООО «ВипСервис», 142704, г. Москва, поселение Мосрентген, поселок завода Мосрентген, улица Героя России Соломатина, дом 31.

Единая справочная служба: 8-800-100-3331

Благодарим Вас за выбор техники SUPRA.

Компания-производитель оставляет за собой право вносить изменения в конструкцию, дизайн и комплектацию товара без предварительного уведомления.

Гарантийный талон

Условия гарантии

1. Срок гарантии составляет 12 месяцев.
2. Все поля в гарантийном талоне (дата продажи, печать и подпись продавца, информация о продавце, подпись покупателя) должны быть заполнены.
Ремонт производится в стационарной мастерской Авторизованного сервисного центра при предъявлении полностью и правильно заполненного гарантийного талона.
3. Не подлежат гарантийному обслуживанию изделия с дефектами, возникшими вследствие:
 - неправильной транспортировки, установки или подключения изделия;
 - механических, тепловых и иных повреждений, возникших по причине неправильной эксплуатации с нарушением правил, изложенных в руководстве по эксплуатации, небрежного обращения или несчастного случая;
 - действия третьих лиц или непреодолимой силы (стихия, пожар, молния и т.д.);
 - попадания внутрь посторонних предметов, жидкостей, насекомых;
 - сильного загрязнения и запыления;
 - повреждений животными;
 - ремонта или внесения не санкционированных изготовителем конструктивных или схемотехнических изменений, как самостоятельно, так и неуполномоченными лицами;
 - отклонений параметров электрических сетей от Государственных Технических Стандартов (ГОСТов);
 - воздействия вредоносных программ;
 - некорректного обновления программного обеспечения как самим пользователем, так и неуполномоченными лицами;
 - использования изделия не по назначению, в промышленных или коммерческих целях.
4. Гарантия не включает в себя подключение, настройку, установку, монтаж и демонтаж оборудования, техническое и профилактическое обслуживание, замену расходных элементов (карт памяти, элементов питания, фильтров и пр.).
5. Изготовитель не несёт ответственности за пропажу и искажение данных на съёмных носителях информации, используемых в изделии.
6. Замену изделия или возврат денег региональные Авторизованные сервисные центры не производят.

Изготовитель гарантирует бесплатное устранение технических неисправностей товара в течение гарантийного срока эксплуатации в случае соблюдения Покупателем вышеперечисленных правил и условий гарантийного обслуживания.

Напоминаем, что для обеспечения длительной качественной работы изделия необходимо своевременное техническое и профилактическое обслуживание согласно Руководству по эксплуатации.

Изделие: **Увлажнитель воздуха** _____

Модель: **SUPRA HDS-115 white** _____

Версия: **VIP11** _____

Дата: _____

S/N:

Изделие проверено, укомплектовано согласно инструкции, механических повреждений не имеет. Претензий нет. С условиями гарантийного обслуживания согласен.

Подпись покупателя: _____

Подпись продавца: _____

Информация о фирме-продавце: _____

www.supra.ru

