

OLTO

ИНСТРУКЦИЯ ПО ЭКСПЛУАТАЦИИ



OLTO MS-2020D

Благодарим Вас за выбор продукции OLTO. Перед началом использования ознакомьтесь с инструкцией по эксплуатации и сохраните ее на случай возникновения вопросов по обслуживанию устройства.

ВАЖНЫЕ ИНСТРУКЦИИ ПО ТЕХНИКЕ БЕЗОПАСНОСТИ ВНИМАТЕЛЬНО ПРОЧИТИТЕ И СОХРАНИТЕ ДЛЯ ИСПОЛЬЗОВАНИЯ В БУДУЩЕМ

ВАЖНЫЕ МЕРЫ ПРЕДОСТОРОЖНОСТИ

При использовании электроприборов всегда следует соблюдать перечисленные ниже основные меры предосторожности:

1. Перед использованием ознакомьтесь со всеми инструкциями.
2. Убедитесь, что напряжение в районе вашего проживания соответствует значению, указанному на паспортной табличке прибора. И розетка имеет надлежащее заземление.
3. Чтобы уменьшить риск возгорания в полости печи:
 - a. Не готовьте еду дольше положенного время.
 - b. Прежде чем ставить бумажные или пластиковые пакеты в печь, снимите с них проволочные зажимы-закрутки.
 - c. Не грейте масло или жир для фритюра, так как температуру масла нельзя контролировать.
 - d. После использования протрите крышку волновода влажной тканью, а затем сухой тканью, чтобы удалить брызги пищи и жира. Скопившийся жир может перегреться и стать причиной дыма или воспламенения.

е. Если материалы внутри печи дымятся или воспламенились, не открывайте печь, выключите ее и отсоедините источник питания.

ф. Разогревая пищу в пластиковых или бумажных контейнерах, следите за печью из-за возможности возгорания.

4. Чтобы уменьшить риск взрыва и внезапного закипания:

А. ВНИМАНИЕ: Жидкости и другие продукты нельзя греть в запечатанном контейнере, поскольку они могут взорваться; Детские бутылочки с навинчивающейся крышкой или соской считаются герметичными емкостями.

В. Для приготовления жидкостей используйте емкость с широким горлом, и готовую жидкость нельзя сразу извлекать из печи. Перед извлечением нужно подождать несколько минут, во избежание возможных опасностей, связанных с замедленным вскипанием жидкости.

С. Картофель, колбасу и каштаны перед приготовлением следует очистить или проткнуть. Яйца в скорлупе, цельные яйца вкрутую не следует греть в микроволновых печах, так как они могут взорваться даже после окончания микроволнового нагрева.

Д. Содержимое бутылочек для кормления и баночек с детским питанием необходимо перемешивать или взбалтывать, а перед употреблением проверять температуру, чтобы избежать ожогов.

5. Если шнур питания поврежден, во избежание поражения электрическим током его должен заменить производитель, его агент по обслуживанию или квалифицированный специалист.

6. После приготовления контейнер очень горячий. Чтобы вынуть пищу и избежать паровых ожогов, используйте перчатки, направляя пар в сторону от лица и рук.

7. Медленно поднимите дальний край крышки посуды и пластиковую упаковку и осторожно открывайте пакеты для жарки попкорна и готовки для микроволновой печи в сторону от лица.

8. Чтобы предотвратить поломку вращающейся тарелки:

A. Перед очисткой дайте тарелке остыть.

B. Не ставьте горячие продукты или посуду на холодную вращающуюся тарелку.

C. Не ставьте замороженные продукты или посуду на горячую вращающуюся тарелку.

9. Убедитесь, что во время приготовления посуда не касается внутренних стенок.

10. Используйте только посуду, подходящую для использования в микроволновых печах.

11. Не храните продукты и другие предметы внутри печи.

12. Не пользуйтесь печью при отсутствии в ней жидкости или пищи. Это может повредить печь.

13. Если прибор работает в комбинированном режиме, дети должны пользоваться печью только под присмотром взрослых из-за создаваемой температуры.

14. Любые принадлежности, не рекомендованные производителем, могут стать причиной травм.

15. Не использовать на открытом воздухе.

16. Сохраните эту инструкцию.

17. **ВНИМАНИЕ:** Если дверь или уплотнения двери повреждены или печь неисправна, печью не следует пользоваться, пока она не будет отремонтирована квалифицированным лицом.

18. **ВНИМАНИЕ:** Выполнение каких-либо операций по обслуживанию или ремонту, которые включают снятие

крышки, обеспечивающей защиту от воздействия микроволновой энергии, опасно и может осуществляться только квалифицированным специалистом;

19. При выделении дыма выключите или отключите прибор от сети и не открывайте дверцу, чтобы подавить возможное пламя.

20. Нагревание напитков в микроволновой печи может привести к закипанию и разбрызгиванию; поэтому при обращении с контейнером следует соблюдать осторожность;

21. Не используйте абразивные чистящие средства или острые металлические скребки для очистки стекла дверцы духовки, поскольку они могут поцарапать поверхность, что может привести к разрушению стекла.

22. Лампа микроволновой печи не предназначена для других целей.

23. Приборы не предназначены для работы под управлением внешнего таймера или отдельной системы дистанционного управления.

24. Это устройство предназначено для использования в домашнем хозяйстве и аналогичных целях, таких как:

- кухни для персонала в магазинах, офисах и других рабочих помещениях;
- загородные дома;
- использование клиентами в гостиницах, мотелях и других жилых помещениях;
- заведения типа мини-гостиниц.

25. Микроволновая печь предназначена для подогрева еды и напитков. Сушка пищи или одежды и нагревание грелок, тапочек, губок, влажной ткани и т. п. может привести к травме, возгоранию или пожару.

26. Данный прибор может использоваться детьми в возрасте от 8 лет и старше, а также лицами с ограниченными физическими, сенсорными или умственными способностями или недостатком опыта и знаний под присмотром или после получения инструкций относительно безопасного использования прибора и понимания опасностей. Дети не должны играть с прибором. Очистка и обслуживание пользователя микроволновой печи не должны осуществлять дети младше 8 лет и без присмотра. Храните прибор и его шнур в месте, недоступном для детей младше 8 лет.

27. Данное устройство не предназначено для использования лицами (включая детей) с ограниченными физическими, сенсорными или умственными способностями или недостатком опыта и знаний без присмотра или без получения инструкций относительно безопасного использования прибором лицом, ответственным за их безопасность.

28. Следите, чтобы дети не играли с прибором.

29. Не используйте пароочиститель.

30. Во время работы прибора дверца или внешняя поверхность могут нагреваться.

31. **ВНИМАНИЕ:** Доступные части во время использования могут нагреваться. Маленьких детей не следует допускать к прибору.

32. Во время использования прибор нагревается. Следует соблюдать осторожность, чтобы не касаться нагревательных элементов внутри печи.

33. Во время использования поверхности могут нагреваться.



ВНИМАНИЕ ГОРЯЧАЯ ПОВЕРХНОСТЬ

Только для домашнего использования

УСТАНОВКА

1. Удалите всю упаковку. Если на печи имеется защитная пленка, перед использованием оторвите ее. Внимательно проверьте прибор на наличие повреждений. Если таковые имеются, немедленно сообщите об этом дилеру или отправьте печь в сервисный центр производителя.

2. Микроволновые печи должны находиться в сухой и не коррозионной среде, вдали от источников тепла и влаги, таких как газовые горелки или резервуары для воды.

3. Для обеспечения достаточной вентиляции расстояние от задней стороны микроволновой печи до стены должно быть не менее 10 см, от боковой стороны до стены – не менее 5 см, свободное пространство над верхней поверхностью – не менее 20 см.

4. Печь должна находиться вдали от телевизоров, радиоприемников или антенны во избежание помех. Расстояние должно быть более 5 м.

5. Прибор следует располагать таким образом, чтобы вилка находилась в зоне доступа, и обеспечивалось надлежащее заземление в случае утечки во избежание поражения электрическим током.

6. Микроволновая печь должна работать при закрытой дверце.

7. Микроволновую печь нельзя ставить в шкаф. Микроволновая печь предназначена для автономного использования.

8. Если в полости печи или на нагревательном элементе остаются остатки пищи или масло, обычно появляется запах, который может отдавать дымом. Это нормально, и такие случаи не возникают после нескольких использований. Для обеспечения надлежащей вентиляции держите дверь или окно открытым. Поэтому настоятельно рекомендуется

поместить на вращающуюся тарелку чашку воды, установить режим работы на высокой мощности и запустить несколько циклов нагревания.

ЧИСТКА И УХОД

УХОД ЗА МИКРОВОЛНОВОЙ ПЕЧЬЮ



ВНИМАНИЕ

Печь следует регулярно чистить и удалять остатки пищи.



ВНИМАНИЕ

1. Перед чисткой отсоедините шнур питания от розетки. При очистке не погружайте прибор в воду или другие жидкости.

2. Не поддержание чистоты печи может привести к повреждению поверхности, что может отрицательно сказаться на сроке службы прибора и, возможно, привести к возникновению опасной ситуации.

3. Никогда не используйте твердые моющие средства, бензин, абразивный порошок или металлические щетки для чистки каких-либо частей прибора.

4. Не снимайте крышку волновода.

5. Если микроволновая печь использовалась в течение длительного времени, в ней могут быть некоторые странные запахи. Ниже перечислены 3 метода, которые помогут избавиться от них:

А. Положите несколько кусочков лимона в чашку, затем нагрейте их в режиме высокой мощности в течение 2-3 минут.

В. Поставьте в печь чашку красного чая, затем нагрейте ее в режиме высокой мощности.

С. Положите в печь немного апельсиновой кожуры, а затем нагрейте ее в режиме высокой мощности в течение 1 минуты.

6. **ВНИМАНИЕ:** Использование прибора детьми без присмотра разрешено только в том случае, если ребенок получил адекватные инструкции по безопасному использованию печи и понял опасность неправильного использования.

СОВЕТЫ ПО ЧИСТКЕ

Описание процедуры очистки уплотнителей дверцы, полости и прилегающих частей:

Внешние поверхности:

Протрите корпус влажной мягкой тканью.

Дверца:

Протрите дверцу и окошко влажной мягкой тканью.

Протрите уплотнители дверей и прилегающие детали, чтобы удалить следы разливов или брызг.

Протрите панель управления слегка влажной мягкой тканью.

Внутренние поверхности:

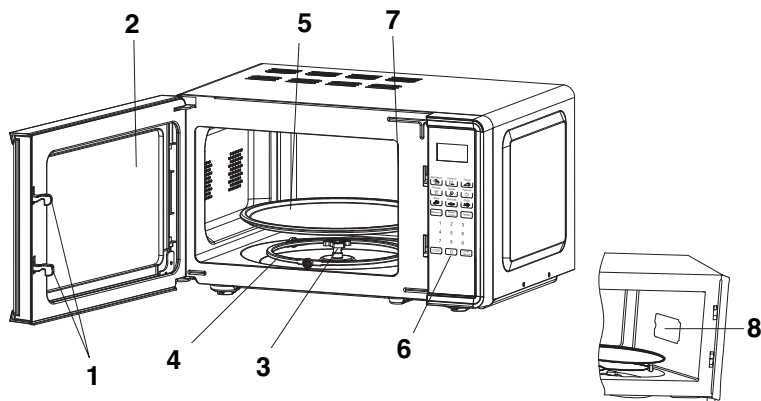
Протрите полость влажной мягкой тканью.

Протрите крышку волновода, чтобы удалить брызги от продуктов.

Стеклянный поднос / Роликовая подставка / Вращающаяся ось:

Вымойте мягким мыльным раствором.

Промойте чистой водой и дайте полностью высохнуть.



1) Фиксатор дверцы

Для работы прибора дверца микроволновой печи должна быть закрыта надлежащим образом.

2) Смотровое окошко

Позволяет пользователю наблюдать за приготовлением.

3) Роликовая подставка

Стекло́нный поднос установлен на кольце; она поддерживает поднос и помогает ей держать равновесие при вращении.

4) Вращающаяся ось

Стекло́нный поднос установлен на кольце; она поддерживает поднос и помогает ей держать равновесие при вращении.

5) Стекло́нный поднос

Еда ставится на стекло́нный поднос, его вращение во время работы помогает равномерно готовить еду.

ВНИМАНИЕ

- Сначала установите роликовую подставку.
- Установите стеклянный поднос на вращающуюся ось и убедитесь, что он установлен правильно.

6) Панель управления

Более подробное описание приведено ниже (панель управления может быть изменена без предварительного уведомления)

7) Корпус печи

8) Крышка волновода

Она находится внутри микроволновой печи, рядом со стенкой панели управления.

ВНИМАНИЕ

Никогда не снимайте крышку волновода



1. ПЕРЕД ПРИГОТОВЛЕНИЕМ ПИЩИ

При подключении к источнику питания загорится дисплей «0:00» и прибор перейдет в режим ожидания.

2. ПРИГОТОВЛЕНИЕ В МИКРОВОЛНОВОЙ ПЕЧИ

Нажимайте кнопку «Мощность», на светодиодном дисплее будут по очереди отображаться пять уровней: 100P – 80P – 50P – 30P – 10P. Выберите предпочитаемый уровень мощности. Нажимайте цифровые кнопки 0 ~ 9 для ввода времени приготовления (максимальное время, которое можно ввести, составляет 99:99),

после чего нажмите кнопку «СТАРТ/+30сек», чтобы начать работу. Звуковой сигнал известит об окончании работы.

Высокая мощность	100 % микроволновой мощности	Подходит для быстрого и тщательного приготовления
Умеренно высокая мощность	80 % микроволновой мощности	Подходит для быстрого приготовления до средней готовности
Средняя мощность	50 % микроволновой мощности	Подходит для приготовления пищи, выделяющей пар
Умеренно низкая мощность	30 % микроволновой мощности	Подходит для размораживания продуктов
Низкая мощность	10 % микроволновой мощности	Подходит для поддержания тепла



ВНИМАНИЕ

- А. Максимальное устанавливаемое время – 99:99 мин
- Б. Никогда не включайте печь пустой

В. При максимальной мощности микроволновой печи прибор автоматически понижает мощность после определенного времени приготовления, чтобы продлить срок службы.

Г. Если вы переворачиваете пищу во время работы, нажмите кнопку «СТАРТ/+30сек» один раз, и предварительно установленная программа продолжится.

Д. Если вы хотите извлечь еду раньше установленного времени, нажмите кнопку «СТОП» один раз, чтобы очистить предварительно установленную программу, чтобы избежать непреднамеренного использования этой программы в следующий раз.

3. РАЗМОРАЖИВАНИЕ

В данной модели есть два режима: dEF1 для размораживания по массе, dEF2 для размораживания по времени. Нажмите кнопку «Разморозка», чтобы выбрать режим размораживания, затем с помощью цифровой панели выберите вес продукта или время размораживания. Диапазон веса dEF1 составляет 100 ~ 1500 г. В этом режиме размораживания в процессе работы будет издаваться сигнал, подсказывающий о том, что надо перевернуть продукт. Диапазон времени dEF2 составляет 0:10 ~ 99:99. После выбора нажмите кнопку «СТАРТ/+30сек», чтобы начать работу. Звуковой сигнал известит об окончании работы.

dEF1	Размораживание по весу в диапазоне 0,1 ~ 1,5 кг
dEF2	Размораживание по весу в диапазоне 0:10 ~ 99:99 мин



ВНИМАНИЕ!

А. Необходимо переворачивать продукты во время работы, чтобы получить равномерный эффект

Б. Обычно для размораживания требуется больше времени, чем для приготовления пищи.

В. Если продукт можно разрезать ножом, процесс размораживания можно считать завершенным.

Г. Микроволновые волны проникают в большинство продуктов питания на 4 см.

Д. Размороженную пищу следует использовать как можно скорее, не рекомендуется ставить ее обратно в холодильник и снова замораживать.

4. ТАЙМЕР

1) Таймер – это функция обратного отсчета времени.

2) В режиме ожидания нажмите кнопку «Таймер», чтобы выбрать эту функцию, затем нажимайте цифровые кнопки 0 ~ 9, чтобы ввести время. Максимальное время, которое можно установить, составляет 99 минут и 99 секунд.

3) После установки времени нажмите кнопку «СТАРТ/+30сек», чтобы начать, обратный отсчет начнется с установленного времени и уменьшится до 0. После завершения обратного отсчета печь подаст длинный звуковой сигнал, чтобы уведомить о завершении операции. Функция «Таймер» будет производить только обратный отсчет. Микроволновая печь не будет работать, а лампочка внутри камеры печи не загорится.

5. РАЗОГРЕВ

Функция разогрева в основном предназначена для того, чтобы облегчить пользователям разогрев пищи в соответствии с весом пищи. Непрерывно нажимайте кнопку «Разогрев» выбирая соответствующий вес пищи – 200г, 400г, 600г, 800г, 1000г. После выбора веса нажмите кнопку «СТАРТ/+30сек», чтобы начать работу. Звуковой сигнал известит об окончании работы.

6. БЫСТРОЕ ПРИГОТОВЛЕНИЕ

В режиме ожидания вы можете использовать цифровые кнопки 1 ~ 6 для быстрого запуска микроволновой печи в режиме максимальной мощности. Цифровая кнопка соответствует заданному времени в минутах. Звуковой сигнал известит об окончании работы.

7. АВТОМАТИЧЕСКОЕ ПРИГОТОВЛЕНИЕ

В данной модели есть восемь предустановленных программ: картофель, спагетти, пицца, попкорн, овощи, напитки, мясо и рыба. Нажимайте непрерывно кнопку, соответствующую выбранному вами продукту, чтобы выбрать вес пищи, затем нажмите кнопку «СТАРТ/+30сек», чтобы начать работу. Звуковой сигнал известит об окончании работы.

Дисплей	Программа	Комментарии к программе
A.1	Картофель	Применимо для диапазона веса 0,25-0,75 кг. Рекомендуется нарезать картофель, положить его на блюдо и накрыть крышкой, чтобы предотвратить потерю влаги.
A.2	Спагетти	Применимо для макаронных изделий в диапазоне веса 0,05-0,15 кг.
A.3	Пицца	Применимо для диапазона веса 0,2-0,4 кг.
A.4	Попкорн	Применимо для диапазона веса 0,01-0,1 кг. Рекомендуется готовить в специальном пакете, либо накрыть крышкой.
A.5	Овощи	Применимо для диапазона веса 0,2-0,6 кг. Рекомендуется накрыть крышкой, чтобы предотвратить потерю влаги.
A.6	Напитки	Применимо для 1, 2 или 3 чашек объемом по 250 мл каждая. Рекомендуется использовать посуду с широким горлом и не закрывать ее.

A.7	Мясо	Применимо для диапазона веса 0,2-0,6 кг. После приготовления выдержать 2 минуты.
A.8	Рыба	Применимо для диапазона веса 0,2-0,6 кг. После приготовления выдержать 2 минуты.



ВНИМАНИЕ!

А. Температура пищи перед приготовлением должна быть 20-25 °С. Повышенная или пониженная температура пищи перед приготовлением потребует увеличения или уменьшения времени приготовления.

Б. Температура, вес и форма пищи будут в значительной степени влиять на кулинарный эффект. Если было обнаружено какое-либо отклонение от коэффициента, указанного в меню выше, вы можете отрегулировать время приготовления для достижения наилучшего результата.

8. СТОП

В процессе настройки микроволновой печи перед работой можно нажать кнопку «СТОП», чтобы отменить настройки и вернуться в режим ожидания. В процессе работы микроволновой печи можно нажать кнопку «СТОП», чтобы сделать паузу. В режиме ожидания снова нажмите кнопку «СТОП», чтобы отменить функцию и вернуться в режим ожидания.

9. СТАРТ/+ 30сек

В режиме ожидания нажмите кнопку «СТАРТ/+30 сек», чтобы немедленно запустить микроволновую печь на 30 секунд в режиме высокой мощности, что удобно для пользователей, чтобы быстро разогревать пищу. Повторное нажатие в процессе работы увеличит время на 30 секунд. В режимах автоматического приготовления и размораживания данная функция недоступна. В состоянии паузы можно нажать кнопку «СТАРТ/+30сек», чтобы продолжить работу.

10. РОДИТЕЛЬСКАЯ БЛОКИРОВКА

Используйте эту функцию, чтобы заблокировать панель управления на время очистки, или чтобы дети не могли пользоваться печью без присмотра.

А. Установка блокировки: удерживайте кнопку «СТОП» около 3 секунд.

Б. Снятие блокировки: удерживайте кнопку «СТОП» около 3 секунд

РУКОВОДСТВО ПО ИСПОЛЬЗОВАНИЮ ПОСУДЫ

Для приготовления в микроволновой печи настоятельно рекомендуется использовать подходящие и безопасные емкости. В целом, емкости из жаростойкой керамики, стекла или пластика пригодны для приготовления в микроволновой печи. Никогда не используйте металлические емкости для микроволнового и комбинированного приготовления, поскольку может возникнуть искра. Вы можете свериться с таблицей ниже.

Материал контейнера	Возможность использования в микроволновой печи	Для заметок
Жаростойкая керамика	Да	Никогда не используйте керамику с металлическим ободком или глазурью
Термостойкий пластик	Да	Нельзя использоваться для длительного приготовления блюд в микроволновой печи
Жаропрочное стекло	Да	

Пластиковая пленка	Да	Не следует использовать при приготовлении мяса или отбивных, поскольку перегревание может повредить пленку.
Решетка для гриля	Нет	
Металлический контейнер	Нет	Не следует использовать в микроволновой печи. Микроволны не проникают сквозь металл.
Лак	Нет	Обладает плохой жаростойкостью. Нельзя использовать для приготовления при высокой температуре
Бамбуковое дерево и бумага	Нет	Обладает плохой жаростойкостью. Нельзя использовать для приготовления при высокой температуре

СОВЕТЫ ПО ПРИГОТОВЛЕНИЮ ПИЩИ

На результат приготовления могут влиять следующие факторы:

Расположение продуктов

Размещайте более толстые куски по краям тарелки, более тонкие – ближе к центру и равномерно распределите продукты. По возможности не накладывайте куски друг на друга.

Время приготовления

Начните приготовление с короткого времени, оцените результат по окончании и продлите время в соответствии с фактической необходимостью. Слишком длинное время приготовления может привести к появлению дыма и подгоранию.

Равномерное приготовление пищи

Такие продукты, как курица, гамбургеры или стейки, во время приготовления следует переворачивать один раз.

В зависимости от типа пищи, по возможности, во время приготовления перемешивайте ее один или два раза от краев к центру блюд.

Выдержка

По истечении времени приготовления оставьте пищу в печи на определенное время, что позволит ей завершить цикл приготовления и постепенно охладиться.

Готовность еды

Цвет и твердость пищи помогают определить, готово ли блюдо, к этим признакам также относятся:

- Пар, выходящий из всех частей пищи, а не только по краям
- Суставы птицы легко двигаются
- В свинине или птице отсутствуют следы крови
- Рыба перестала блестеть и легко разделяется вилкой.

Блюдо для жарки

При использовании блюда для жарки или саморазогревающейся емкости всегда устанавливайте под нее термостойкий изолятор, например, фарфоровую тарелку, чтобы не повредить вращающуюся тарелку и вращающееся кольцо.

Пластиковая плёнка для микроволновой печи

При приготовлении пищи с высоким содержанием жира не допускайте контакта пластиковой пленки с пищей, поскольку она может расплавиться.

Пластиковая посуда для микроволновой печи

Некоторые безопасные для микроволновой печи пластиковые емкости могут не подходить для готовки продуктов с высоким содержанием жира и сахара. Кроме того, не следует превышать время разогревания, указанное в инструкции по эксплуатации блюда.

ТЕХНИЧЕСКОЕ ОБСЛУЖИВАНИЕ

Перед обращением за обслуживанием проверьте следующее:

1. Налейте одну чашку воды (около 150 мл) в стеклянный стакан, поставьте в печь и плотно закройте дверцу. Если дверь закрыта правильно, лампа печи должна погаснуть. Дайте печи поработать в течение 1 мин.

2. Горит ли лампа печи?

3. Работает ли вентилятор охлаждения?

(Положите руку на задние вентиляционные отверстия.)

4. Вращается ли вращающаяся тарелка?

(Вращающаяся тарелка может вращаться в направлении по часовой стрелке или против часовой стрелки. Это вполне нормально.)

5. Горячая ли вода внутри печи?

Если вы ответили «НЕТ» на любой из вышеперечисленных вопросов, проверьте вашу розетку и предохранитель в счетчике.

Если и розетка, и предохранитель работают нормально, **ОБРАТИТЕСЬ В БЛИЖАЙШИЙ СЕРВИСНЫЙ ЦЕНТР.**

МЕРЫ БЕЗОПАСНОСТИ ПРИ ОБСЛУЖИВАНИИ**Осторожно: МИКРОВОЛНОВОЕ ИЗЛУЧЕНИЕ**

1. Конденсатор высокого напряжения сохраняет заряд после отключения; Замкните отрицательную клемму конденсатора высокого напряжения на корпус духовки (используйте отвертку), чтобы разрядить его, прежде чем прикасаться к нему.

2. Во время обслуживания перечисленные ниже детали снимаются и открывают доступ к потенциалам выше 250 В на землю.

- Магнетрон
- Высоковольтный трансформатор
- Высоковольтный конденсатор
- Высоковольтный диод
- Предохранитель высокого напряжения

3. Следующие условия могут вызвать нежелательное воздействие микроволнового излучения во время обслуживания.

Неправильная установка магнетрона;

Несовпадение блокирующего устройства, дверцы, петли дверцы и самой дверцы;

Неправильная установка опор выключателя;

Дверца, уплотнение дверцы или корпус повреждены.

Примечание:

В соответствии с постоянным усовершенствованием технических характеристик и дизайна возможно внесение изменений без предварительного уведомления.

Надлежащая утилизация этого изделия



Эта маркировка указывает на то, что это изделие не следует утилизировать вместе с другими бытовыми отходами на всей территории ЕС. Для предотвращения возможного причинения вреда окружающей среде или здоровью людей неконтролируемой утилизацией отходов, утилизируйте их ответственно, чтобы способствовать устойчивому повторному использованию материальных ресурсов. Чтобы вернуть использованное изделие, воспользуйтесь системами возврата и сбора или обратитесь к продавцу, у которого изделие было приобретено. Он может принять это изделие для экологически безопасной утилизации.

OLTO MS-2020D

Объём – 20 л.

Мощность микроволнового излучателя 700 Вт.

5 уровней мощности

Сенсорная панель управления

6 программ автоприготовления

Быстрый старт

Таймер на 100 минут

Функция размораживания

Сигнал окончания работы

Цвет: белый

Питание: 220-240В~, 50 Гц

Длина сетевого шнура: 0,75м

Размеры (Д*В*Г): 450*240*321 мм

Вес: 10,3 кг.

Комплектация:

Микроволновая печь

Роликовая направляющая

Стеклянный поддон

Руководство пользователя

Гарантийный талон



MS-202D

Соответствует техническим регламентам:

Технический регламент таможенного союза «О безопасности низковольтного оборудования» (ТР ТС 004/2011);

Технический регламент таможенного союза «Электромагнитная совместимость технических средств» (ТР ТС 020/2011)

Дата производства указана на изделии

Срок службы – 3 года

Гарантийный срок – 1 год

Гарантийное обслуживание осуществляется согласно прилагаемому гарантийному талону.

Гарантийный талон и руководство по эксплуатации являются неотъемлемыми частями данного изделия.

Дополнительную информацию о товаре и данные авторизованного сервисного центра вы можете узнать на сайте www.ojto.su или по телефону технической поддержки 8-800-600-7107

Изготовитель: Харпер Интернэшнл Трейдин Лимитед 15Ф, Радио Сити, 505 Хэннесси Роуд, Козвэй Бэй, Гонконг, КНР

Импортер, организация уполномоченная на принятие претензий: ООО «Прогресс-Плюс» 119607, г.Москва, ул.Удальцова, д.50, корп.1, тел: +74951330210, info@harper.ru



oTo