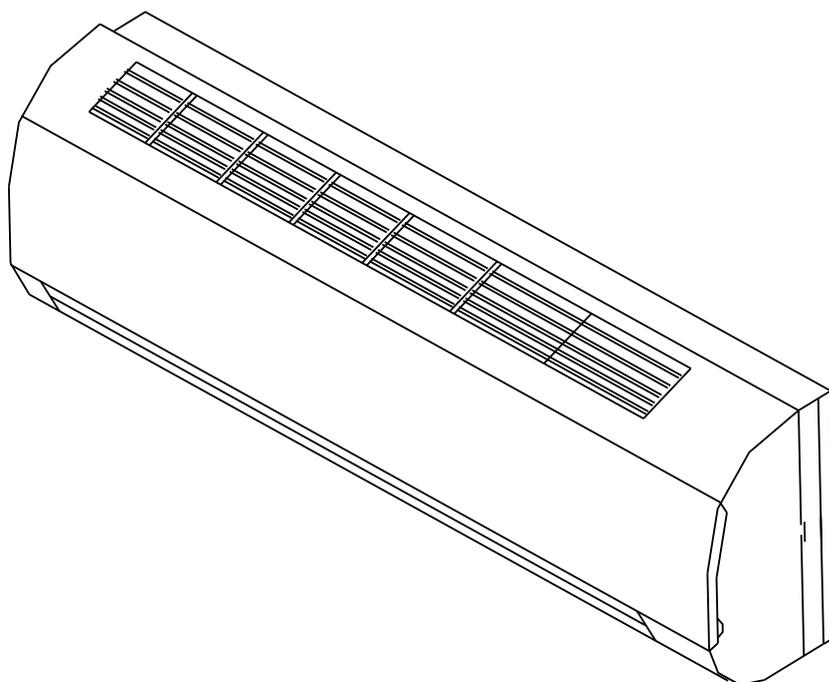


SUZUKI®

Руководство по эксплуатации бытового кондиционера



MODEL:

SUSH-S057BE/SURH-S057BE

SUSH-S077BE/SURH-S077BE

SUSH-S097BE/SURH-S097BE

SUSH-S127BE/SURH-S127BE

SUSH-S247BE/SURH-S247BE

SUSH-S307BE/SURH-S307BE

SUSH-S077DC/SURH-S077DC

SUSH-S097DC/SURH-S097DC

SUSH-S127DC/SURH-S127DC

В данном руководстве содержится важная информация и рекомендации, которые следует соблюдать чтобы кондиционер служил Вам хорошо и долго.

СОДЕРЖАНИЕ

МЕРЫ ПРЕДОСТОРОЖНОСТИ.....	1
НАЗВАНИЯ ДЕТАЛЕЙ.....	3
ДИСПЛЕЙ ВНУТРЕННЕГО БЛОКА.....	4
РАБОТА В АВАРИЙНОМ РЕЖИМЕ И ФУНКЦИЯ АВТОМАТИЧЕСКОГО ВОЗОБНОВЛЕНИЯ РАБОТЫ.....	5
ПУЛЬТ ДИСТАНЦИОННОГО УПРАВЛЕНИЯ.....	6
РЕЖИМЫ РАБОТЫ.....	9
АВТОМАТИЧЕСКАЯ ЗАЩИТА КОНДИЦИОНЕРА.....	14
РУКОВОДСТВО ПО УСТАНОВКЕ КОНДИЦИОНЕРА.....	15
СОДЕРЖАНИЕ И ТЕХНИЧЕСКОЕ ОБСЛУЖИВАНИЕ.....	24
УСТРАНЕНИЕ НЕПОЛАДОК.....	25
СПИСОК СЕРВИСНЫХ ЦЕНТРОВ.....	26

В соответствии с политикой компании по совершенствованию продукции внешние параметры, размеры, технические качества и аксессуары данного прибора могут быть изменены без дополнительного извещения.

МЕРЫ ПРЕДОСТОРОЖНОСТИ И РЕКОМЕНДАЦИИ ПРИ УСТАНОВКЕ

<p> Перед установкой и использованием прибора изучите данное руководство</p> <p> Не допускайте детей в рабочую зону во время установки внутреннего и наружного блоков. Это опасно.</p> <p> Удостоверьтесь, что основание наружного блока надежно закреплено.</p> <p> Удостоверьтесь, что воздух не попадает в систему хладагента и проверьте, нет ли утечки хладагента во время перестановки кондиционера.</p> <p> После установки кондиционера запустите пробный рабочий цикл и зафиксируйте операционные показатели.</p> <p> Мощность плавкого предохранителя, встроенного в блок составляет 3.15 ампер / 250 В для типа на 220 В и 3.15 А/ 125 В для типа на 110 В.</p> <p> Использовать кондиционер можно только с предохранителем с подходящей по максимальной силе потребляемого тока мощности, или с другим защитным устройством.</p> <p> Убедитесь, что напряжение сети соответствует заявленному напряжению в паспорте прибора. Выключатель и разъем электропитания должны содержаться в чистоте. Вставляйте вилку в розетку правильно и до конца, чтобы избежать риска удара током или возгорания из-за плохого контакта.</p> <p> Удостоверьтесь, что вилка подходит к розетке, если не подходит - поменяйте розетку.</p>	<p> Легковоспламеняющиеся жидкости (спирт и т.п.) и баллоны, находящиеся под давлением (например, аэрозоли) держите на расстоянии не менее чем 50 см. от прибора.</p> <p> Если прибор используется в помещении, где отсутствует возможность проветривания, следует предпринять меры по предотвращению утечки газообразного хладагента, поскольку это влечет опасность пожара.</p> <p> Упаковочный материал может использоваться для повторной переработки. Отработавший свой срок кондиционер следует доставить в центр по утилизации отходов.</p> <p> Пользуйтесь кондиционером строго в соответствии с данной инструкцией. В данном руководстве не предусмотрено всех возможных ситуаций и условий эксплуатации. Как и в обращении с любым электробытовым прибором, руководствуйтесь здравым смыслом и будьте осторожны при использовании, установке и техническом обслуживании.</p> <p> Прибор должен быть установлен согласно соответствующим местным нормам.</p> <p> При ремонте и контакте с частями прибора кондиционер следует отключить от источника тока.</p>
--	--

МЕРЫ ПРЕДОСТОРОЖНОСТИ И РЕКОМЕНДАЦИИ ПОЛЬЗОВАТЕЛЮ

<p> Не пытайтесь устанавливать кондиционер самостоятельно, обратитесь к квалифицированному специалисту.</p> <p> Чистка и техническое обслуживание должны осуществляться специалистом. В любом случае, перед чисткой и техническим обслуживанием прибор следует отключить от сети.</p> <p> Убедитесь, что напряжение сети соответствует заявленному напряжению в паспорте прибора. Выключатель и разъем электропитания должны содержаться в чистоте. Вставляйте вилку в розетку правильно и до конца, чтобы избежать риска удара током или возгорания из-за плохого контакта.</p> <p> Не вынимайте вилку из розетки при включенном приборе, поскольку это может вызвать искрение и, соответственно создать опасность пожара.</p>	<p> Не оставайтесь под прямым потоком холодного воздуха длительное время. Длительное нахождение под прямым потоком холодного воздуха может представлять опасность для здоровья. Будьте особенно осторожны при использовании кондиционера в помещениях с детьми, пожилыми или больными людьми.</p> <p> Если из прибора появился дым или запах гари, немедленно отключите прибор из сети и обратитесь в сервисный центр.</p> <p> Продолжение эксплуатации такого прибора может привести к пожару или поражению электрическим током.</p> <p> Ремонт должен производиться авторизованным сервисным центром производителя. Неправильно произведенный ремонт может создать угрозу здоровью пользователя (поражение электрическим током и т.п.)</p>
---	--

МЕРЫ ПРЕДОСТОРОЖНОСТИ И РЕКОМЕНДАЦИИ ПОЛЬЗОВАТЕЛЮ

 Данный прибор предназначен для кондиционирования жилых помещений и не должен быть использован для других целей, таких как: сушение одежды, охлаждение продуктов и т.п.

 Упаковочный материал может использоваться для повторной переработки. Отработавший свой срок кондиционер следует доставить в центр по утилизации отходов.

 Прибором следует пользоваться, установив воздушный фильтр. Использование кондиционера без соответствующего фильтра может привести к накоплению пыли на внутренних частях прибора и возникновению поломок.

 Пользователь должен обеспечить установку прибора специалистом, который обязан заземлить прибор в соответствии с действующими нормами и подключить термоманитный размыкатель цепи.

 Отключите автоматический выключатель если Вы не намерены использовать прибор длительное время. Поток воздуха должен быть направлен правильно.

 Клапаны следует направить вниз при режиме обогрева и вверх при режиме охлаждения.

 Пользуйтесь кондиционером строго в соответствии с данной инструкцией. В данном руководстве не предусмотрено всех возможных ситуаций и условий эксплуатации. Как и в обращении с любым электробытовым прибором, руководствуйтесь здравым смыслом и будьте осторожны при использовании, установке и техническом обслуживании.

 Прибор должен быть отключен от сети при длительном перерыве в эксплуатации, а также при чистке, обслуживании и ремонте.

 Выбор оптимальной температуры убережет прибор от возможных повреждений.

МЕРЫ ПРЕДОСТОРОЖНОСТИ И ОГРАНИЧЕНИЯ ПО ИСПОЛЬЗОВАНИЮ

 Запрещается сгибать, тянуть и сжимать электропровод, поскольку это может привести к его повреждению. Поврежденный электропровод может привести к удару током и возгоранию. Поврежденный электропровод может быть заменен только специалистом.

 Не используйте удлинители или группу модулей.

 Запрещается трогать прибор с босыми ногами, или когда руки или другие части тела мокрые или влажные.

 Не загораживайте каналы впуска или выпуска воздуха внутреннего и наружного блока.

 Загораживание этих каналов приводит к снижению продуктивности кондиционера и возможным поломкам и повреждениям.

 Запрещается модифицирование прибора

 Не устанавливайте и не эксплуатируйте прибор в среде, содержащей газ, нефть, серу или рядом с источниками тепла.

 Данный прибор не предназначен для использования людьми (включая детей) с ограниченными физическими или умственными возможностями, ограниченными возможностями органов чувств, или не обладающими необходимыми знаниями и опытом. Эксплуатация в таких случаях возможна под присмотром, либо самостоятельно после детального инструктажа, проведенного человеком, отвечающим за безопасность таких людей.

 Запрещается вставлять на прибор, класть на его поверхность тяжелые или горячие предметы.

 Не оставляйте открытыми двери и окна при включенном приборе

 Не направляйте поток воздуха на растения и животных.

 Предохраняйте прибор от контакта с водой. Электрическая изоляция может быть повреждена, что приведёт к удару током.

 Запрещается вставлять на наружный блок прибора, класть на его поверхность какие-либо предметы.

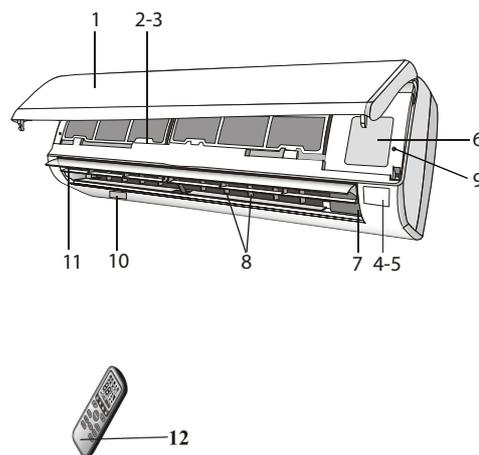
 Не вставляйте в прибор палки и прочие предметы. Это может привести к повреждениям.

 Не следует позволять детям играть с прибором. Поврежденный электропровод должен быть заменен производителем, его представителем или специалистом во избежание возможного риска.

НАЗВАНИЯ ДЕТАЛЕЙ

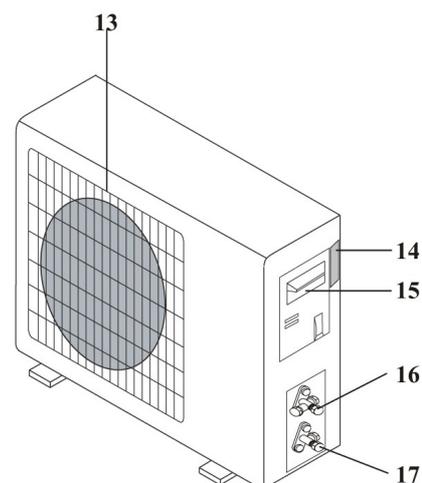
ВНУТРЕННИЙ БЛОК

№	Наименование
1	Передняя панель
2	Фильтр
3	Дополнительный фильтр (если установлен)
4	Светодиодный дисплей
5	Приёмник сигнала
6	Крышка клеммной колодки
7	Ионизатор (если установлен)
8	Дефлекторы
9	Аварийная кнопка
10	Паспортная табличка внутреннего блока
11	Клапан направления потока воздуха
12	Пульт управления



НАРУЖНЫЙ БЛОК

№	Наименование
13	Решетка выхода воздуха
14	Паспортная табличка наружного блока
15	Крышка
16	Вентиль для газа
17	Вентиль для жидкости

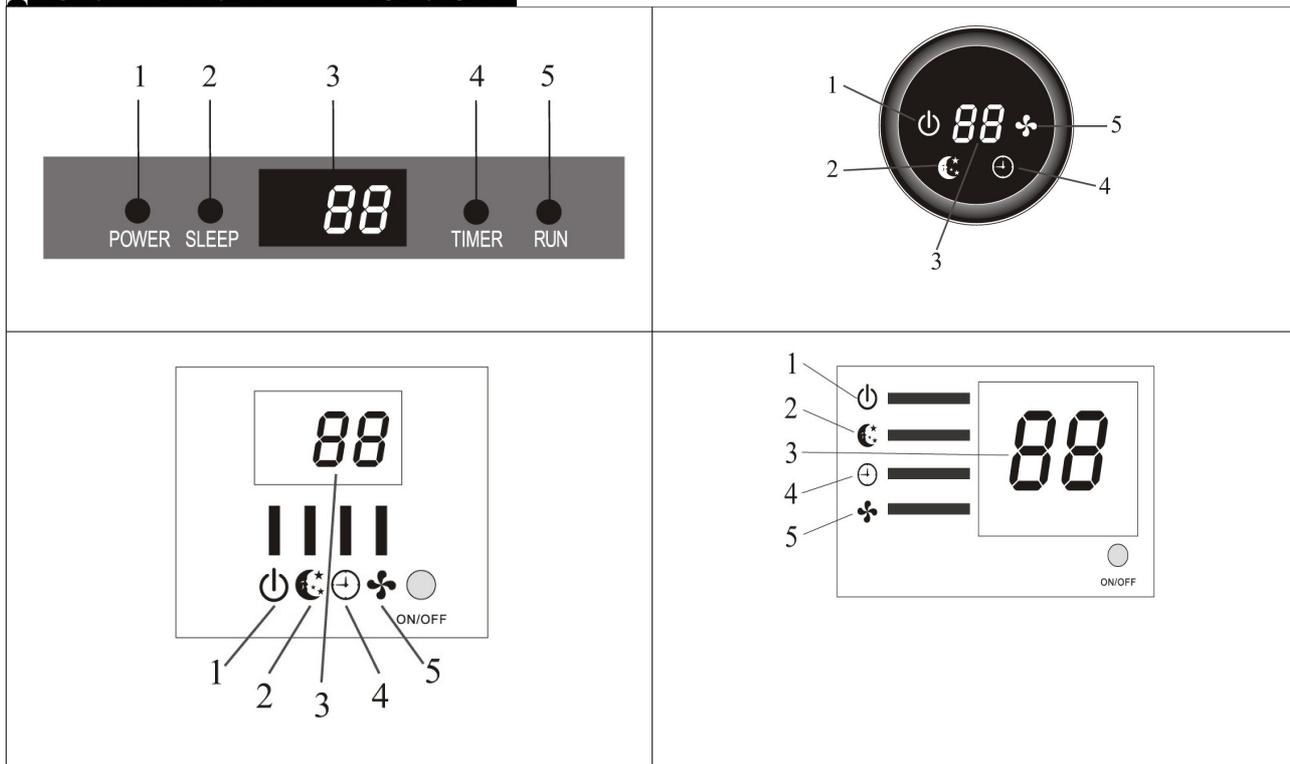


Настенный кондиционер

- Кондиционер состоит из двух или более частей, соединенных между собой медными трубами (изолированными должным образом) и электрическим проводом.
- Внутренний блок устанавливается на стену помещения.
- Внешний блок устанавливается на пол или на стену с помощью кронштейна.
- Технические данные кондиционера находятся на паспортных табличках внутреннего и наружного блоков.
- Пульт управления предназначен для более простого и быстрого пользования кондиционером.

Примечание: приведенные здесь рисунки лишь в общих чертах соответствуют прибору. Внешний вид приобретенного прибора и его частей может отличаться.

ДИСПЛЕЙ ВНУТРЕННЕГО БЛОКА



№	Индикатор	Назначение индикатора
1	Индикатор питания	 Показывает, подключено ли питание к кондиционеру
2	Индикатор режима ожидания	 Показывает, находится ли кондиционер в режиме ожидания или нет
3	Дисплей температуры (при наличии)	 Показывает установленную температуру по Цельсию или Фаренгейту
4	Таймер	 Режим таймера
5	Индикатор рабочего режима	 Показывает, находится ли блок в рабочем режиме

 Внешний вид и расположение выключателей и индикаторов у разных моделей может отличаться, но их назначение одинаково.

РАБОТА В АВАРИЙНОМ РЕЖИМЕ И ФУНКЦИЯ АВТОМАТИЧЕСКОГО ВОЗОБНОВЛЕНИЯ РАБОТЫ

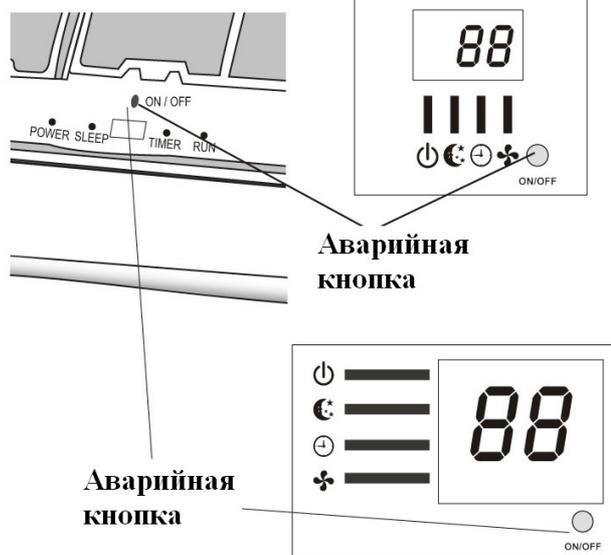
Функция автоматического восстановления работы

Производитель предусмотрел функцию автоматического возобновления работы прибора. Данная функция позволяет кондиционеру сохранять действующие настройки после отключения электроэнергии или падения напряжения в сети.

Чтобы отключить функцию автоматического восстановления работы нужно:

1. Выключите кондиционер и отключите его от сети.
2. Включая прибор в сеть, держите нажатой аварийную кнопку.
3. Держите нажатой аварийную кнопку не менее 10 секунд, пока не услышите четыре коротких гудка. Это означает, что функция автоматического восстановления работы отключена.

- Чтобы включить функцию автоматического восстановления работы совершайте аналогичные действия пока не услышите три коротких гудка.



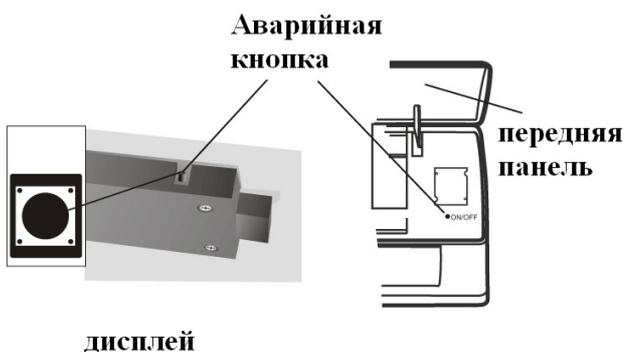
Работа в аварийном режиме

Если пульт дистанционного управления потерян, совершите следующие действия:

Поднимите переднюю панель чтобы достичь аварийной кнопки кондиционера.

1. При однократном нажатии аварийной кнопки (один гудок) кондиционер будет работать в режиме усиленного охлаждения.
2. При двукратном нажатии аварийной кнопки (два гудка) кондиционер будет работать в режиме усиленного обогрева.
3. Чтобы отключить блок, нажмите кнопку еще раз (один долгий гудок). После 30 минут работы в усиленном режиме, кондиционер переходит в автоматический режим работы.

Автоматический режим описан на странице 13.



Аварийная кнопка в некоторых моделях располагается в правой части блока под передней панелью

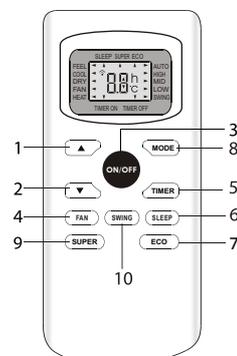
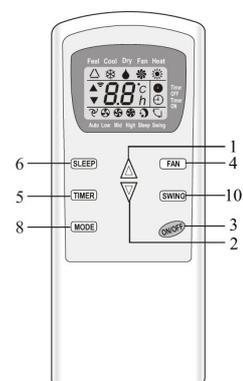
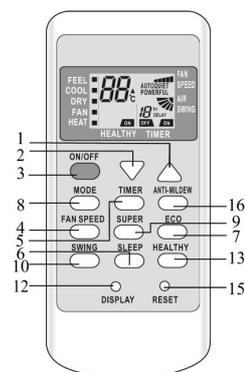
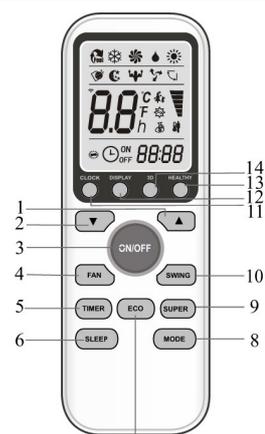


Внешний вид и расположение аварийной кнопки у разных моделей может отличаться, но её назначение одинаково.

Примечание: внешнее статическое давление тепловых насосов у всех моделей равно 0 Па.

ПУЛЬТ ДИСТАНЦИОННОГО УПРАВЛЕНИЯ

№	Кнопка	Назначение
1	▲ TEMP UP [увеличить]	Увеличение температуры или времени на одну единицу
2	▼ TEMP DN [уменьшить]	Уменьшение температуры или времени на одну единицу
3	ON/OFF [Вкл\Выкл]	Включение / выключение кондиционера
4	FAN [Вентилятор]	Выбор скорости вентилятора: автоматическая / низкая / средняя / высокая
5	TIMER [Таймер]	Установка автоматического включения / выключения
6	SLEEP [режим сна]	Активация режима сна
7	ECO [Экономичный режим]	При нажатии этой кнопки в режиме охлаждения, температура возрастет на 2 градуса (по сравнению с установленной температурой). При нажатии этой кнопки в режиме обогрева, температура снизится на 2 градуса (по сравнению с установленной температурой).
8	MODE [Режим]	Выбор режима работы
9	SUPER [Максимально]	При нажатии этой кнопки в режиме охлаждения, прибор будет поддерживать самую низкую возможную температуру - 16 градусов по Цельсию. При нажатии этой кнопки в режиме обогрева, прибор будет поддерживать самую высокую возможную температуру - 31 градус по Цельсию.
10	SWING [Направление]	Включение или выключение поворота дефлектора
11	CLOCK [Часы]	При нажатии этой кнопки индикатор времени начнет мигать, с помощью кнопок со стрелками (1, 2) можно будет настроить время (одно нажатие кнопки увеличивает время на 1 минуту, при продолжительном нажатии время меняется быстрее). Когда верное время установлено, следует нажать кнопку еще раз чтобы зафиксировать его.
12	DISPLAY [Дисплей]	Включение / Выключение дисплея (при его наличии)
13	HEALTHY [Оздоровительный режим]	Включение / выключение оздоровительного режима. С помощью данной кнопки осуществляется контроль ионизатора или плазмогенератора (только для моделей инверторного типа).
14	3D	В кондиционерах настенного типа данная кнопка не функциональна. При нажатии кнопки горизонтальная и вертикальная заслонки поворачиваются синхронно.
15	RESET [Перезагрузка]	Перезагрузка пульта управления
16	ANTI-MILDEW [Анти-плесень]	Активация функции анти-плесень



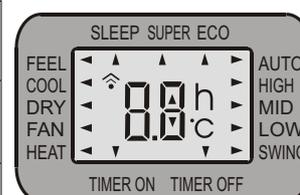
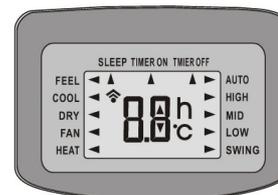
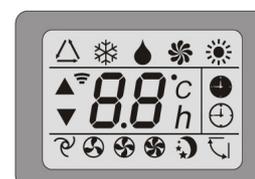
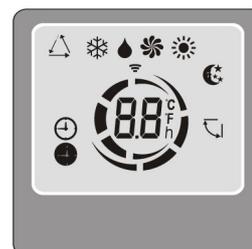
⚠ Внешний вид и некоторые функции пульта управления могут отличаться у разных моделей. Форма и расположение кнопок и индикаторов могут отличаться у разных моделей, но их функции одинаковы. Основной блок кондиционера подтверждает получение сигнала гудком.

ПУЛЬТ ДИСТАНЦИОННОГО УПРАВЛЕНИЯ

Дисплей пульта дистанционного управления

Значения символов жидкокристаллического экрана дисплея

№	Символ	Значение
1		Индикатор автоматического режима
2		Индикатор охлаждения
3		Индикатор осушения
4		Индикатор "работа только вентилятора"
5		Индикатор обогрева
6		Индикатор получения сигнала
7		Индикатор выключения таймера
8		Индикатор включения таймера
9		Индикатор автоматического включения вентилятора
10		Индикатор низкой скорости вентилятора
11		Индикатор средней скорости вентилятора
12		Индикатор высокой скорости вентилятора
13		Индикатор режима сна
14		Индикатор комфортного сна (дополнительный)
15		Индикатор "I feel [я чувствую]" (дополнительный)
16		Индикатор вращения заслонок
17		Индикатор вращения заслонок и дефлекторов
18		Индикатор SUPER [Максимально]
19		Индикатор HEALTHY [Оздоровительный режим]
20		Индикатор ECO [Экономичный режим]
21		Индикатор ANTI-MILDEW [Анти-плесень]
22		Индикатор батареи питания
23		Индикатор часов



ПУЛЬТ ДИСТАНЦИОННОГО УПРАВЛЕНИЯ

Первичные инструкции

Как вставлять батарейки

Снимите крышку с батарейного отсека, сдвинув ее в направлении, указанном стрелкой.

Вставьте новые батарейки так, чтобы (+) и (-) батарейки были расположены верно.

Закройте батарейный отсек крышкой, сдвинув ее на прежнее место.

⚠ Используйте 2 батарейки типа LRO 3 AAA на 1.5 В. ("мизинчиковые").

⚠ Не используйте аккумуляторные батарейки. Старые батарейки заменяются новыми при снижении яркости дисплея.

Использованные батарейки должны утилизироваться в соответствии с нормами страны использования.

⚠ Пояснение к рисунку 1:

⚠ При первичной установке или смене батареек ПДУ обратите внимание на двухрядный переключатель, расположенный под задней крышкой.

Положение двухрядного переключателя	Значение
°C	Дисплей настроен на шкалу Цельсия
°F	Дисплей настроен на шкалу Фаренгейта
Cool [Холод]	Пульт настроен на режим охлаждения
Heat [Тепло]	Пульт настроен на режим обогрева

ВНИМАНИЕ: После настройки положения переключателя батарейки следует вынуть и вновь совершить описанные выше действия.

Пояснение к рисунку 2:

При первичной установке или смене батареек следует настроить ПДУ.

Это очень просто: как только установка батареек окончена, символы ❄ (охлаждение) и ☀ (обогревание) начнут мигать. При нажатии любой

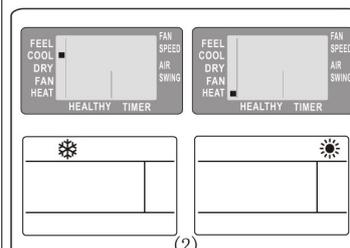
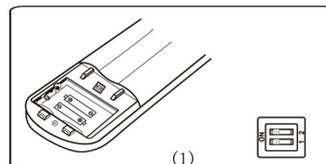
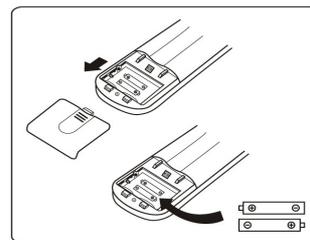
кнопки во время появления на экране иконки режима охлаждения, ПДУ настраивается на режим "только охлаждение". При нажатии любой кнопки во время появления на экране иконки режима обогрева, ПДУ настраивается на режим обогрева.

ВНИМАНИЕ: Когда пульт настроен на режим охлаждения, активация функции обогрева в моделях, оснащенных тепловым насосом будет невозможна. При необходимости активации функции обогрева следует вынуть батарейки и повторить описанные выше действия.

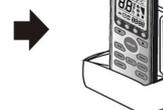
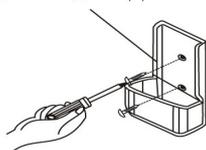
1. Направляйте ПДУ на кондиционер
2. Между ПДУ и приёмником сигнала кондиционера не должно быть никаких лишних предметов.
3. Не оставляйте ПДУ под прямыми солнечными лучами
4. Храните ПДУ на расстоянии не менее 1 м. от телевизора и других электроприборов.

Рекомендации по размещению и использованию ПДУ (при его наличии)

ПДУ может быть размещен на специальной настенной подставке.



Подставка для ПДУ



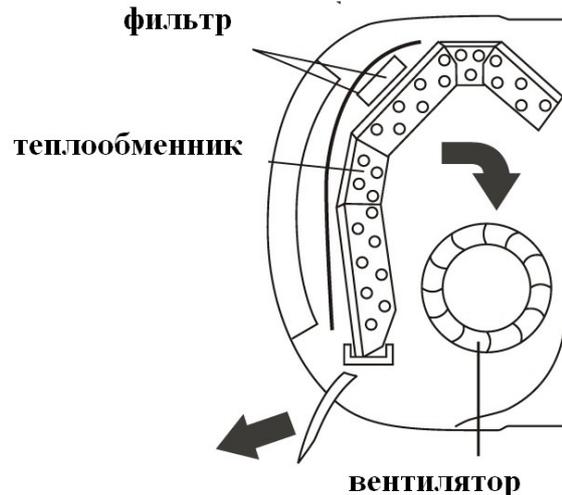
РЕЖИМЫ РАБОТЫ

Кондиционер предназначен для создания комфортной для людей температуры в помещении. Кондиционер может охлаждать и осушать воздух (а также обогревать - в моделях, оснащенных теплонасосом), работая полностью автоматически.

Воздух попадает внутрь кондиционера с помощью вентилятора через решетку передней панели и проходит через фильтр, очищаясь от загрязнений. Затем воздух направляется в теплообменник, где он охлаждается и осушается, либо нагревается.

Излишки тепла помещения направляются на улицу.

По окончании цикла вентилятор нагнетает в комнату свежий воздух, направление струи воздуха регулируется заслонками, которые двигаются вверх и вниз и которые можно вручную сдвинуть влево или вправо с помощью вертикальных дефлекторов.



Контроль направления воздушного потока



Выходящий воздушный поток равномерно распределяется по помещению.

Можно выбрать оптимальное направление воздушного потока.

Кнопка "SWING" [направление] приводит в действие заслонки и воздушный поток направляется вверх или вниз.

Для того, чтобы обеспечить равномерное распределение воздушного потока по комнате:

- в режиме охлаждения расположите заслонки горизонтально;
- в режиме нагревания разверните заслонки вверх, так как теплый воздух поднимается.

Положение дефлекторов, находящихся под заслонками можно настроить вручную. С помощью дефлекторов воздух можно направить влево или вправо.

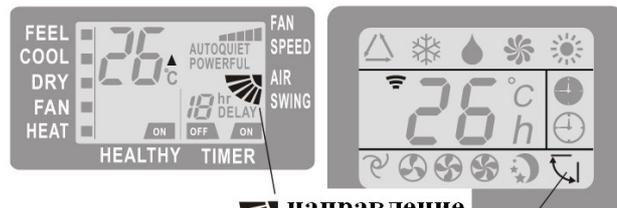
⚠ Изменение положения дефлекторов производить только при выключенном приборе!

ОСТОРОЖНО!

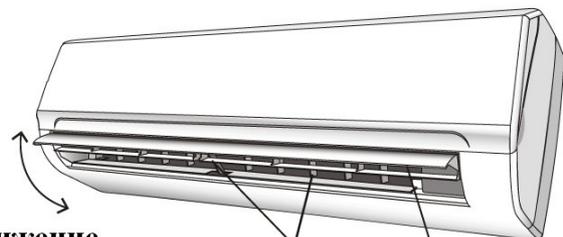
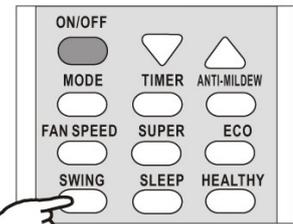
Никогда не пытайтесь настроить вручную положение заслонок, поскольку это может привести к повреждению сложного и хрупкого механизма!

ОПАСНО!

Не вставляйте пальцы, или какие-либо предметы в воздуховыпускное отверстие! Лопасты вентилятора, вращающиеся на большой скорости, могут привести к травме!



направление воздуха



движение заслонок

дефлекторы

заслонки

РЕЖИМЫ РАБОТЫ

Режим охлаждения

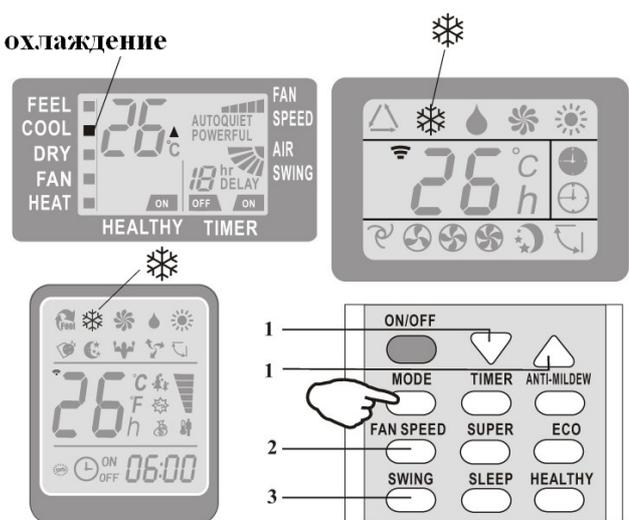
COOL ■ Функция охлаждения позволяет кондиционеру охлаждать комнату и, в то же время, уменьшает влажность воздуха.

Чтобы активировать функцию охлаждения (COOL), держите нажатой кнопку MODE до появления на экране символа ❄️ (COOL).

Режим охлаждения активируется нажатием кнопок со стрелками и установке с их помощью температуры более низкой, чем в помещении.

Для более успешной работы кондиционера, настройте температуру (1), скорость (2), направление воздушного потока (3) нажатием соответствующих кнопок.

охлаждение



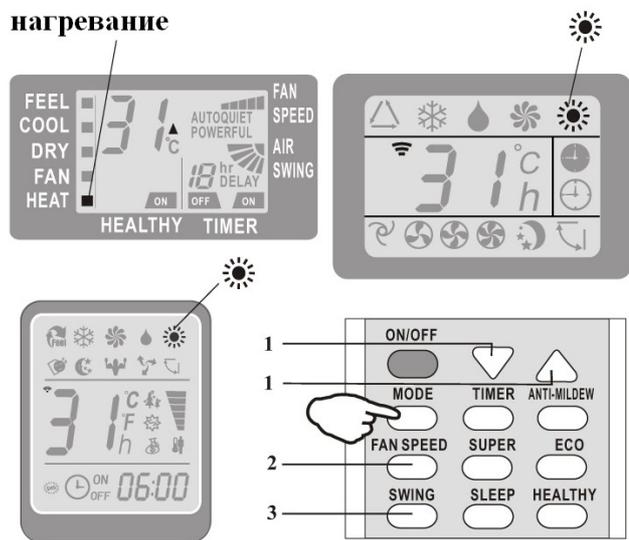
Режим обогрева

HEAT ■ Функция обогрева позволяет кондиционеру нагревать воздух. Чтобы активировать функцию обогрева (HEAT), держите нажатой кнопку MODE до появления на экране символа ☀️ (HEAT).

Режим обогрева активируется нажатием кнопок со стрелками и установке с их помощью температуры более высокой, чем в помещении.

Для более успешной работы кондиционера, настройте температуру (1), скорость (2), направление воздушного потока (3) нажатием соответствующих кнопок.

нагревание



РЕЖИМЫ РАБОТЫ

Режим таймера - Таймер включен

Используется для автоматического включения кондиционера. Запрограммировать время включения можно только при выключенном приборе. Нажмите кнопку TIMER [Таймер], установите нужную температуру нажатием кнопок со стрелками, снова нажмите кнопку TIMER, задайте требуемое время с помощью кнопок со стрелками. Нажимайте кнопки со стрелками до тех пор, пока на экране не появится значение временного промежутка, соответствующего времени от момента установки таймера до желаемого момента начала работы кондиционера.

ВАЖНО!

До установки желаемого времени включения прибора, настройте желаемый режим включения с помощью кнопки MODE [режим] (2) и скорость вентилятора с помощью кнопки FAN [вентилятор]. Выключите кондиционер (с помощью кнопки ON/OFF).

Примечание: чтобы отменить установленную функцию, нужно еще раз нажать кнопку TIMER.

Примечание: при отключении электроэнергии требуется заново установить таймер.

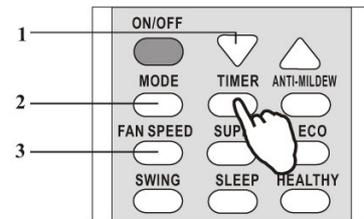
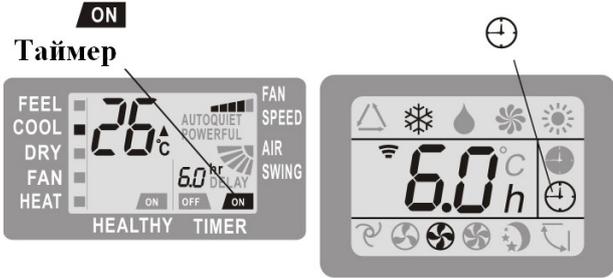
Режим таймера - Таймер выключен

Используется для автоматического выключения кондиционера. Запрограммировать время выключения можно только при включенном приборе. Нажмите кнопку TIMER [Таймер], задайте требуемое время с помощью кнопок со стрелками. Нажимайте кнопки со стрелками до тех пор, пока на экране не появится значение временного промежутка, соответствующего времени от момента установки таймера до желаемого момента завершения работы кондиционера.

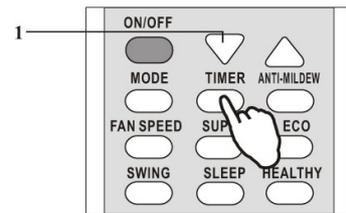
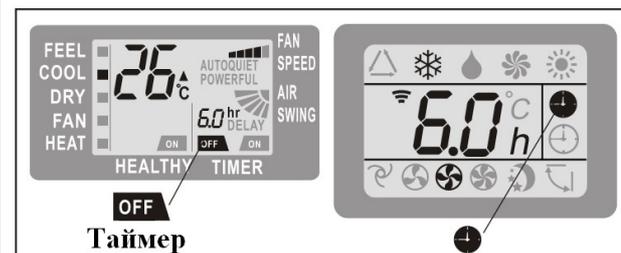
Примечание: чтобы отменить установленную функцию, нужно еще раз нажать кнопку TIMER.

Примечание: при отключении электроэнергии требуется заново установить таймер.

Примечание: Когда время установлено верно, функция Таймера может быть задана с шагом в полчаса.



Экран внутреннего блока



Экран внутреннего блока



Экран внутреннего блока

РЕЖИМЫ РАБОТЫ

Режим вентилятора

FAN ■ 

При работе в режиме вентилятора, кондиционер просто вентилирует помещение.

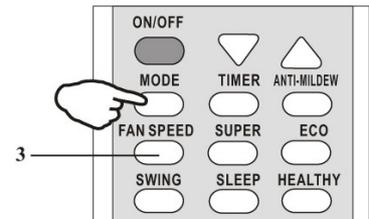
Для установки режима вентилятора FAN, нажмите кнопку MODE [режим] до появления на дисплее значка 

При нажатии кнопки FAN скорость вращения вентилятора меняется в такой последовательности: низкая / средняя / высокая / автоматическая.

В памяти кондиционера сохраняется скорость, которая была установлена в предыдущих режимах работы.

В автоматическом режиме кондиционер самостоятельно выбирает скорость вращения вентилятора и режим работы (охлаждение или обогревание).

вентилятор



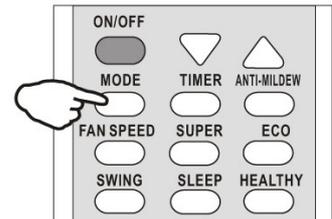
Режим осушения

DRY ■ 

С помощью этой функции понижается влажность воздуха, и создаются более комфортные условия.

Для установки режима осушения, нажмите кнопку MODE [режим] до появления на экране символа  (DRY). Функция автоматически изменяет циклы охлаждения и вентилирования.

Осушение



РЕЖИМЫ РАБОТЫ

Режим FEEL - автоматический режим

Автоматический режим.



Для включения автоматического режима работы, держите нажатой кнопку MODE на ПДУ до появления на дисплее символа \triangle (FEEL).

В данном режиме скорость вентилятора и температура задаются автоматически, в соответствии с температурой помещения (анализ воздуха осуществляется датчиком, расположенным во внутреннем блоке) для создания наиболее комфортных условий.

t среды	Режим работы кондиционера	Автоматическая t
< 20 C	Обогревание (для кондиционеров, оснащенных теплонасосами), вентилятор (при отсутствии режима нагрева)	23 C
20 C - 26 C	Осушение	18 C
>26 C	Охлаждение	23 C

Для оптимизации работы кондиционера, настройте температуру (+/- 2 градуса C) (1), скорость (2) и направление воздушного потока (3) нажимая указанные кнопки.

Режим сна



Для активации режима сна, нажмите кнопку SLEEP на ПДУ до появления на дисплее символа ☾ (AUTOQUIET).

Функция "режим сна" автоматически настраивает температуру в помещении для создания комфортных условий для сна. В режиме охлаждения или осушения, установленная температура будет автоматически подниматься на 1 градус C каждые 60 минут. Всего температура поднимется на 2 градуса C за 2 часа.

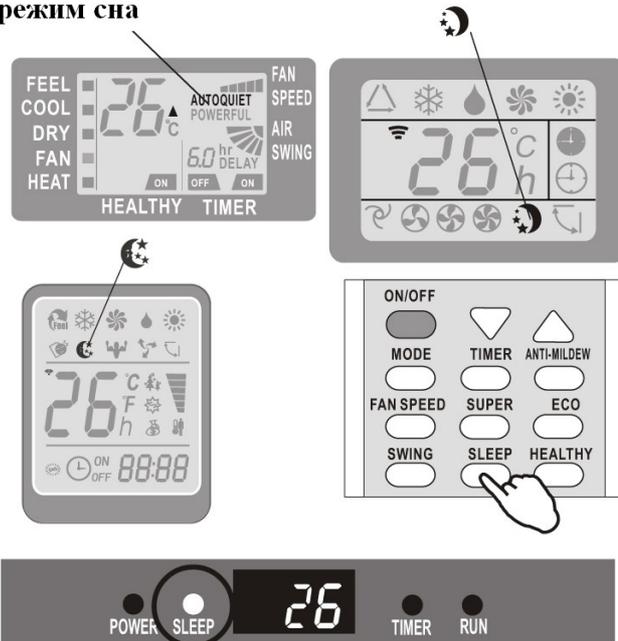
В режиме обогрева установленная температура будет постепенно понижаться и снизится на 2 градуса C в течении первых 2 часов работы.

После 10 часов работы в режиме сна кондиционер автоматически отключается.

автоматический режим



режим сна



экран внутреннего блока

АВТОМАТИЧЕСКАЯ ЗАЩИТА КОНДИЦИОНЕРА

Для кондиционеров, рассчитанных на условия климата Т1

№	Режим	
1	Обогревание	Уличная температура выше 24 С
		Уличная температура ниже -7 С
		Температура в помещении выше 27 С
2	Охлаждение	Уличная температура выше 43 С
		Температура в помещении ниже 21 С
3	Осушение	Температура в помещении ниже 18 С

Для кондиционеров, рассчитанных на условия климата Т3 (тропики)

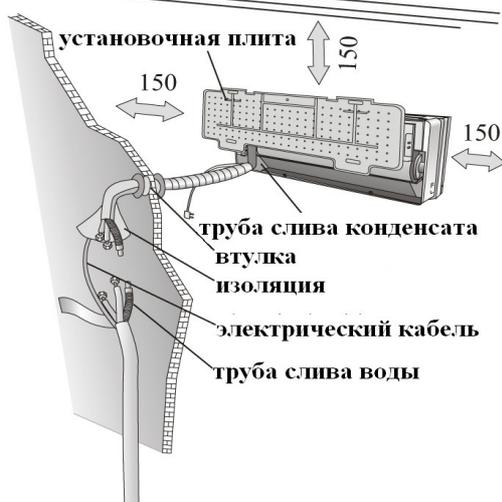
№	Режим	
1	Обогревание	Уличная температура выше 24 С
		Уличная температура ниже -7 С
		Температура в помещении выше 27 С
2	Охлаждение	Уличная температура выше 52 С
		Температура в помещении ниже 21 С
3	Осушение	Температура в помещении ниже 18 С

После выключения и перезагрузки или после смены режима в процессе работы, кондиционер не включается немедленно. В связи с функцией защиты компрессора, включение возможно только после трёх минут.

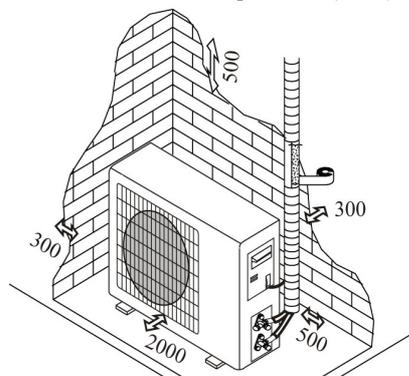
РУКОВОДСТВО ПО УСТАНОВКЕ КОНДИЦИОНЕРА - Выбор места установки

ВНУТРЕННИЙ БЛОК

- Установите внутренний блок кондиционера на надежную стену, которая не подвергается вибрациям.
- Отверстия впуска и выпуска воздуха не должны быть чем-либо заслонены: воздух должен свободно распространяться по комнате.
- Не устанавливайте блок рядом с источником тепла, пара или воспламеняющегося газа.
- Устанавливайте прибор рядом с электрической розеткой или отдельной цепью.
- Не устанавливайте прибор в месте, где он будет подвержен воздействию прямых солнечных лучей.
- Устанавливайте кондиционер таким образом, чтобы расстояние между внутренним и наружным блоком было минимальным.
- Устанавливайте прибор так, чтобы можно было осуществлять слив воды.
- Регулярно проверяйте корректную работу прибора. Оставьте расстояние между прибором и стеной или потолком, как показано на рисунке.
- Установите внутренний блок так, чтобы фильтр был в зоне легкой досягаемости.



минимальные расстояния до стен, потолка и любых предметов (в мм.)



НАРУЖНЫЙ БЛОК

- Не устанавливайте наружный блок рядом с источниками тепла, пара или воспламеняющегося газа.
- Не устанавливайте блок в слишком ветреных или пыльных местах.
- Не устанавливайте блок там, где ходят люди. Выберите место, где выхлоп воздуха и шум не будет мешать соседям.
- Избегайте установки блока там, где он будет подвержен воздействию прямых солнечных лучей (в противном случае используйте дополнительную защиту прибора, которая, однако, не должна препятствовать свободному впуску и выпуску воздуха).
- Оставьте расстояние между прибором и какими-либо объектами, как показано на рисунке, чтобы обеспечить свободную циркуляцию воздуха.
- Подберите для наружного блока устойчивое и безопасное место.
- Если наружный блок вибрирует во время работы, подложите под него резиновую подкладку.

Схема установки



Установка кондиционера может осуществляться только специалистами. Покупатель должен удостовериться в наличии у компании по установке или специалиста соответствующей квалификации и опыта.

РУКОВОДСТВО ПО УСТАНОВКЕ КОНДИЦИОНЕРА - Установка внутреннего блока

Перед началом установки решите, где будут располагаться внутренний и наружный блоки, учитывая так же и расстояния, которые следует оставить между кондиционером и стеной, потолком и любыми предметами.

⚠ Внутренний блок устанавливается непосредственно в желаемой комнате. Избегайте установки внутреннего блока в коридорах и проходных помещениях.

⚠ Внутренний блок устанавливается на высоте не менее 2.5 метров от пола.

Для установки необходимо:

Крепление установочной плиты

1. С помощью нивелира обеспечьте точную горизонтальность и вертикальность осей установочной плиты.
2. Просверлите в стене отверстия диаметром 32 мм.
3. Вставьте в отверстия пластиковые анкеры.
4. С помощью крестообразных винтов (саморезов) закрепите установочный щит на стене.
5. Проверьте надежность крепления установочной плиты.

Примечание: форма установочной плиты может отличаться от представленной на рисунке, но установка производится аналогично.

Сверление отверстия в стене для трубы

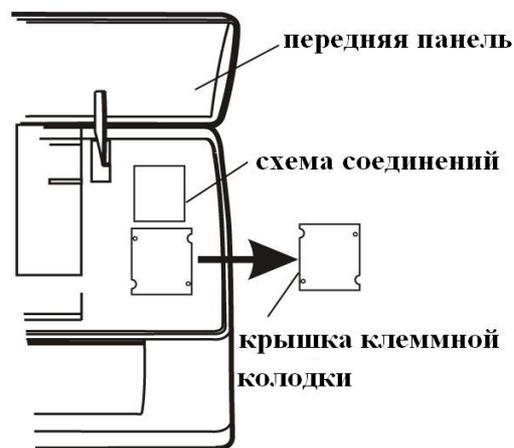
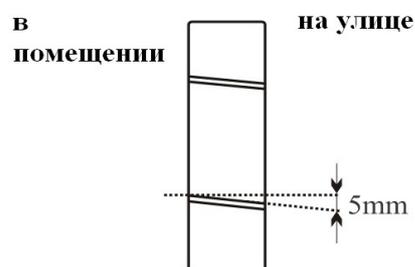
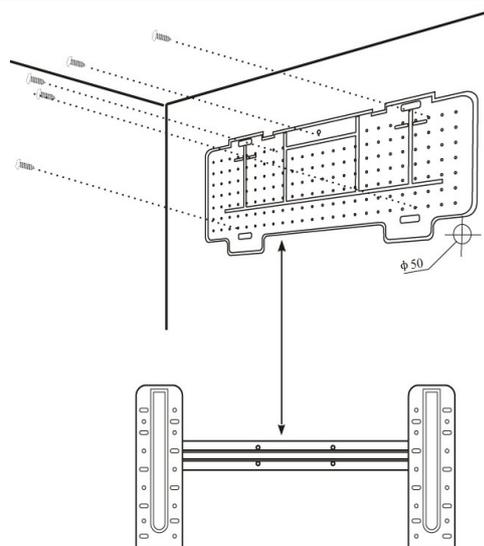
1. Выберите место в стене для сверления отверстия для трубы (при необходимости), учитывая расположение установочной плиты.
 2. Вставьте гибкий фланец в отверстие в стене для поддержания его чистоты и сохранности.
- Отверстие должно иметь легкий наклон наружу.

Примечание: сливная труба также должна иметь наклон наружу чтобы избежать протекания.

Электрические соединения - внутренний блок

1. Поднимите переднюю панель
2. Снимите крышку, как показано на рисунке (отвинтив винт или сломав крючки).
3. Схема электрических соединений дается на правой части блока под передней панелью.
4. Соедините кабеля с клеммой с винтовым креплением, в соответствии с номерами, соблюдая правила техники безопасности.
5. Кабель, соединяющий внутренний и наружный блоки, должен быть для наружного использования.
6. Розетка должна находиться в зоне досягаемости, чтобы при необходимости прибор можно было отключить от сети.
7. Следует обеспечить надежное заземление.
8. Если силовой кабель поврежден, обратитесь в сервисный центр за предоставлением замены.

Примечание: кабеля подсоединены к главной печатной плате внутреннего блока производителем, в соответствии с моделью кондиционера без клеммной колодки.



Монтаж труб для циркуляции хладагента

Трубы могут идти в одном из направлений, обозначенном цифрами на рисунке. Если труба идет в направлении 1 или 3, сделайте резакон прорез в желобке со стороны внутреннего блока.

Ведите трубы по направлению к отверстию в стене и свяжите вместе с помощью изолянты медные трубы, сливную трубу и электрокабеля. Сливная труба должна при этом располагаться внизу, чтобы вода могла свободно стекать.

Соединение труб

- Не снимайте с трубы колпачок перед монтажом, чтобы избежать попадания внутрь влаги или загрязнений.
- Если труба часто подвергается сгибанию или растяжению, она утратит свою гибкость. Не следует сгибать трубу более трех раз в одном месте.
- Разворачивайте свернутую трубу, осторожно распрямляя ее, как показано на рисунке.

Соединение с внутренним блоком

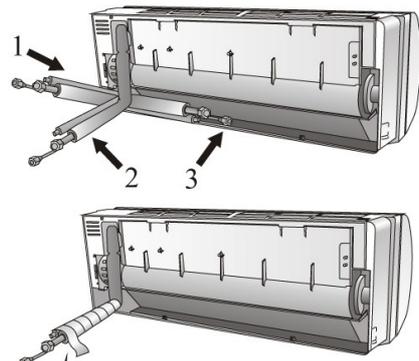
1. Удалите колпачок с трубы внутреннего блока (проверьте что внутрь не попали загрязнения)
2. Вставьте конусную гайку и установите фланец на самый конец соединительной трубы.
3. Закрепите соединение с помощью двух гаечных ключей, работая в противоположных направлениях.

Дренаж конденсата внутреннего блока

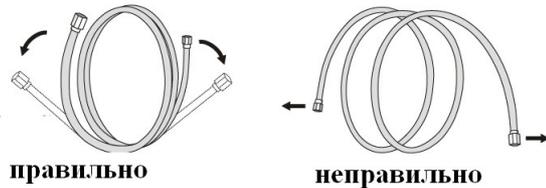
Дренаж конденсата внутреннего блока необходим для успешного монтажа.

1. Установите сливной шланг под трубой, стараясь не создавать сифон.
2. Сливной шланг должен быть наклонен для обеспечения слива.
3. Не сгибайе сливной шланг, не оставляйте его висеть, не сворачивайте и не опускайте его конец в воду. Если к сливному шлангу добавлено удлинение, удостоверьтесь, что место соединения обмотано изоляцией.
4. Если трубы идут вправо, электрокабель и сливной шланг должны быть обмотаны изоляцией и прикреплены в задней части блока к трубам.

- 1) Вставьте соединение труб в соответствующее отверстие
- 2) Нажмите, чтобы присоединить трубы к основанию.



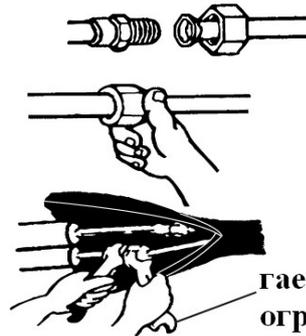
распрямление соединительной трубы



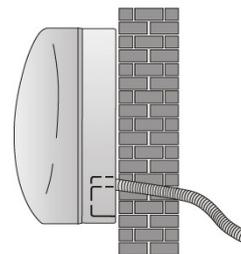
правильно

неправильно

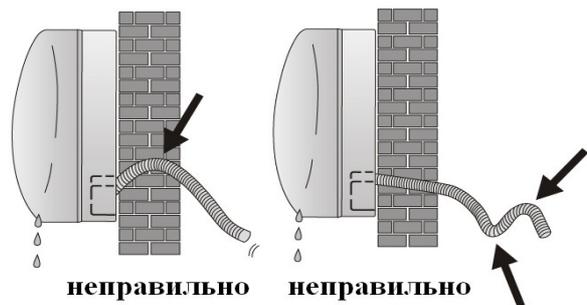
добавление удлинения к катаной трубе



гаечный ключ с ограничением по крутящему моменту



правильно



неправильно

неправильно

Монтаж внутреннего блока

После монтажа труб, произведенного в соответствии с инструкциям, проведите соединительные кабеля. Затем установите сливную трубу. Затем обмотайте трубу, кабеля и сливную трубу изолирующим материалом.

1. Подготовьте трубы, кабеля и сливной шланг.
2. Обмотайте соединительные части труб изоляцией, защитив сверху виниловой плёнкой.
3. Проведите связанные трубы, кабеля и сливную трубу через отверстие в стене и надежно закрепите внутренний блок на верхней части установочной плиты.
4. Плотно прижмите нижнюю часть внутреннего блока к установочной плите.

Монтаж внешнего блока

Внешний блок должен быть установлен на крепкую и надежную стену и закреплен.

Перед присоединением труб и кабелей следует: выбрать оптимальное расположение на стене, предусмотрев пространство для удобства технического обслуживания.

Прикрутите кронштейн к стене с помощью анкеров, подбор которых зависит от типа стены.

Используйте большее количество анкеров, чем обычно требуется для такого веса, чтобы избежать вибрирования в ходе работы и чтобы обеспечить надежное крепление кондиционера надолго.

Блок должен быть установлен в соответствии с ограничениями и правилами Вашей страны.

Дренаж конденсата наружного блока (только для моделей с теплонасосом)

Конденсат и лёд, образовавшийся во внешнем блоке может быть выведен через сливную трубу.

1. Дренажное отверстие должно находиться в 25 миллиметровом отверстии блока, как показано на рисунке.
2. Соедините сливную трубу и сливное отверстие. Позаботьтесь о том, чтобы вода сливалась в подходящее для этого место.



Электрические соединения

1. Снимите крышку.
2. Подсоедините провода кабеля к клеммной табличке, используя ту же нумерацию, что и во внутреннем блоке.
3. Для наладки электрических соединений изучите электрическую схему на задней поверхности крышки.
4. Зафиксируйте кабеля тросовым зажимом.
5. Обеспечьте надежное заземление.
6. Закройте крышку.

Соединения труб

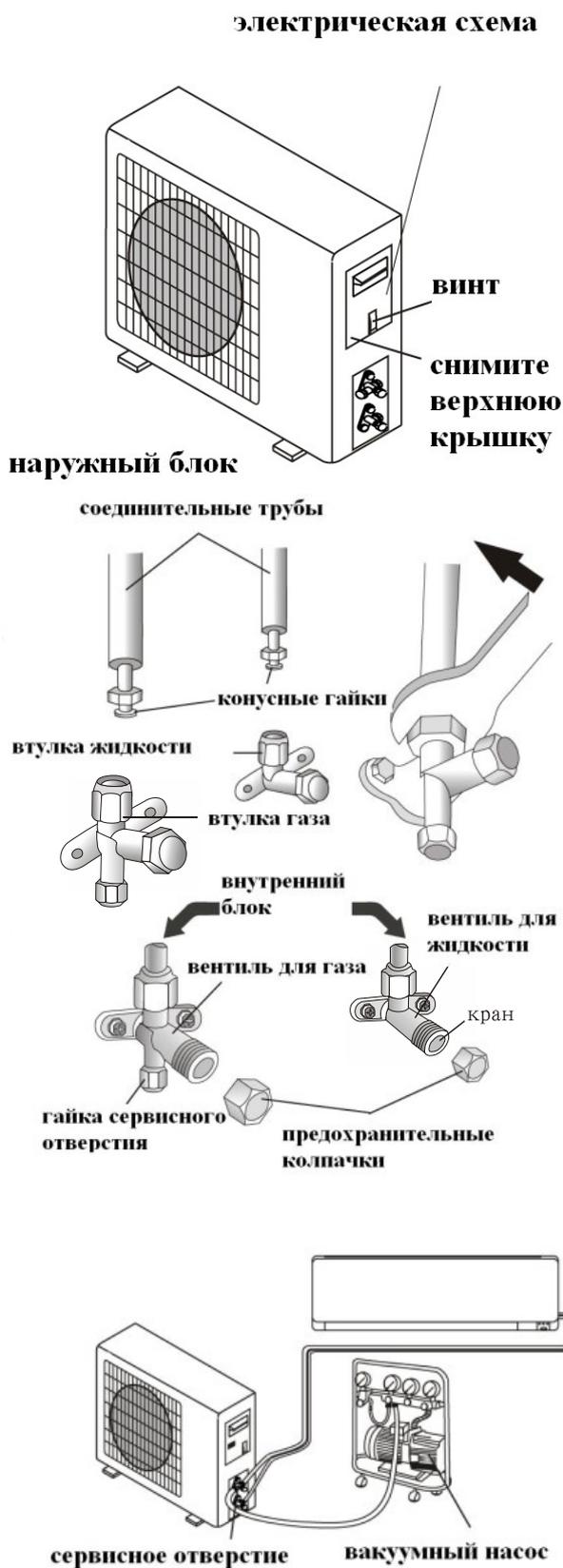
Вверните конусные гайки в наружный блок, выполняя ту же последовательность действий, что и для внутреннего блока.

Чтобы избежать протечки, обратите внимание на следующие моменты:

1. Затяните конусные гайки с помощью двух ключей. Старайтесь не повредить трубы.
2. Если вращающийся момент недостаточно затянут, может возникнуть протечка. При чрезмерном затягивании вращающегося момента также вероятна протечка, поскольку фланец может быть поврежден.
3. Наиболее надежное крепление обеспечивается с помощью использования ключа с ограничением по крутящему моменту и нераздвижного гаечного ключа: обратитесь к таблице на странице 21.

Спуск воздуха и влаги

Накопление воздуха и влаги в цепи хладагента приводит к неполадкам компрессора. Соединив внутренний и наружный блоки, устранили воздух и влагу из цепи хладагента с помощью вакуумного насоса.

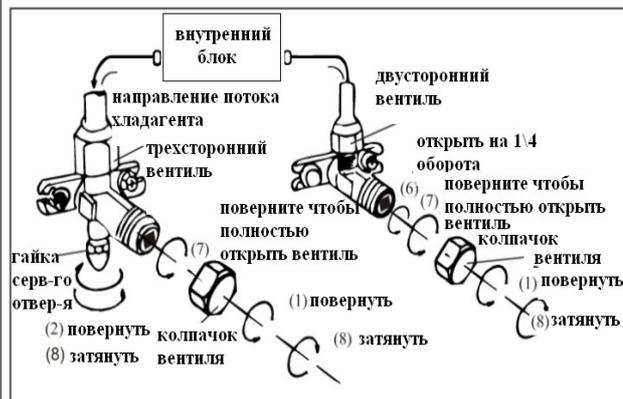
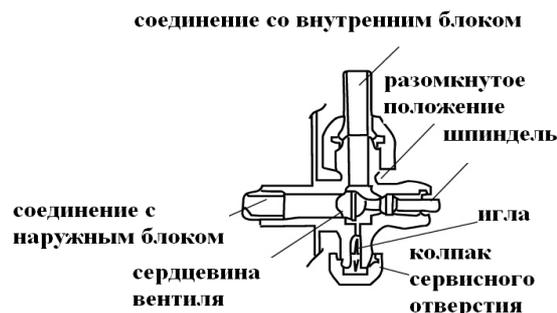


РУКОВОДСТВО ПО УСТАНОВКЕ КОНДИЦИОНЕРА - Установка внутреннего блока

Спуск воздуха и влаги

- (1) Открутите и снимите колпачки с двухсторонних и трехсторонних вентилялей.
- (2) Открутите и снимите колпачки с сервисного отверстия
- (3) Подсоедините шланг вакуумного насоса к сервисному отверстию.
- (4) Работайте вакуумным насосом 10-15 минут до достижения абсолютного вакуума (10 мм. ртутного столба)
- (5) Продолжая работать вакуумным насосом, закрутите в месте соединения ручку низкого давления вакуумного насоса. Остановите вакуумный насос.
- (6) Приоткройте на 1/4 оборота двухсторонний вентиль и закройте его через 10 секунд. Проверьте все соединения деталей на предмет подтекания с помощью жидкого мыла или электронного прибора для определения протечки.
- (7) Поверните двухсторонние и трехсторонние вентили. Отсоедините шланг вакуумного насоса.
- (8) Наденьте и закрутите колпачки вентилялей.

схема трёхстороннего вентиля



РУКОВОДСТВО ПО УСТАНОВКЕ КОНДИЦИОНЕРА - Последние шаги

1. Оберните все соединения внутреннего блока изоляционным материалом и зафиксируйте изолентой.
2. Зафиксируйте излишки сигнального кабеля, прикрепив его к трубам или внешнему блоку
3. Зафиксируйте трубы на стене (предварительно обмотав их изолентой) с помощью зажимов или пластиковых креплений.
4. Закройте отверстие в стене, через которое проходят трубы так, чтобы исключить проникновение через него влаги и воздуха.

Тестирование внутреннего блока

- Происходит ли нормально включение/выключение прибора, включение вентилятора?
- Функционируют ли режимы должным образом?
- Работает ли таймер, сохраняются ли настройки?
- Горят ли лампочки-индикаторы?
- Функционирует ли должным образом клапан направления потока воздуха?
- Регулярно ли сливается ли конденсат?

Тестирование наружного блока

- Возникает ли во время работы прибора ненормальный шум или вибрации?
- Может ли шум, поток воздуха или слив воды доставить неудобство соседям?
- Нет ли протечки охлаждающей жидкости?

Примечание: Электронный контроллер позволяет компрессору начать работу только спустя три минуты после поступления напряжения в систему.



РУКОВОДСТВО ПО УСТАНОВКЕ КОНДИЦИОНЕРА - Информация для установщика

Производительность модели с фиксированными оборотами (Btu* / час)	5К	7К	9К	12К	15/18К	22/24К	28/30К
Диаметр трубы для жидкости	1/4" (ф 6)	1/4" (ф 6)	1/4" (ф 6)	1/4" (ф 6)	1/4" (ф 6)	3/8" (ф 9.5)	3/8" (ф 9.5)
Диаметр газовой трубы	3/8" (ф 9.52)	3/8" (ф 9.52)	3/8" (ф 9.52)	1/2" (ф 12)	1/2" (ф 12)	5/8 " (ф 15.88)	5/8 " (ф 15.88)
Длина трубы в стандартной поставке	3 м.	3 м.	3 м.	3 м.	4 м.	4 м.	4 м.
Максимальное расстояние между внутренним и наружным блоками	15 м.	15 м.	15 м.	15 м.	15 м.	15 м.	15 м.
Дополнительная нагрузка газа	20 г/м	20 г/м	20 г/м	20 г/м	30 г/м	30 г/м	30 г/м
Максимальная разница между уровнем наружного и внутреннего блока	5 м.	5 м.	5 м.	5 м.	5 м.	5 м.	5 м.
Тип хладагента (1)	R22	R22 R407C	R22 R407C	R22 R407C	R22 R407C	R22 R407C	R22 R407C

* Btu - британская тепловая единица (0,252 ккал)

Производительность модели с фиксированными оборотами (Btu* / час)	7К	9К	12К	15/18К	22/24К	28/30К
Диаметр трубы для жидкости	1/4" (ф 6)	1/4" (ф 6)	1/4" (ф 6)	1/4" (ф 6)	3/8" (ф 9.52)	3/8" (ф 9.52)
Диаметр газовой трубы	3/8" (ф 9.52)	3/8" (ф 9.52)	3/8" (ф 9.52)	1/2" (ф 12)	5/8 " (ф 15.88)	5/8 " (ф 15.88)
Длина трубы в стандартной поставке	3 м.	3 м.	3 м.	4 м.	4 м.	4 м.
Максимальное расстояние между внутренним и наружным блоками	15 м.	15 м.	15 м.	15 м.	15 м.	15 м.
Дополнительная нагрузка газа	20 г/м	20 г/м	20 г/м	30 г/м	30 г/м	30 г/м
Максимальная разница между уровнем наружного и внутреннего блока	5 м.	5 м.	5 м.	5 м.	5 м.	5 м.
Тип хладагента (1)	R410A	R410A	R410A	R410A	R410A	R410A

Производительность модели инверторного типа (Btu* / час)	9К	12К	15/18К	22/24К
Диаметр трубы для жидкости	1/4" (ф 6)	1/4" (ф 6)	1/4" (ф 6)	3/8" (ф 9.52)
Диаметр газовой трубы	3/8" (ф 9.52)	1/2" (ф 12)	1/2" (ф 12)	5/8 " (ф 15.88)
Длина трубы в стандартной поставке	3 м.	3 м.	4 м.	4 м.
Максимальное расстояние между внутренним и наружным блоками	15 м.	15 м.	15 м.	15 м.
Дополнительная нагрузка газа	20 г/м	20 г/м	30 г/м	30 г/м
Максимальная разница между уровнем наружного и внутреннего блока	5 м.	5 м.	5 м.	5 м.
Тип хладагента (1)	R22 410A	R22 410A	R22 410A	R22 410A

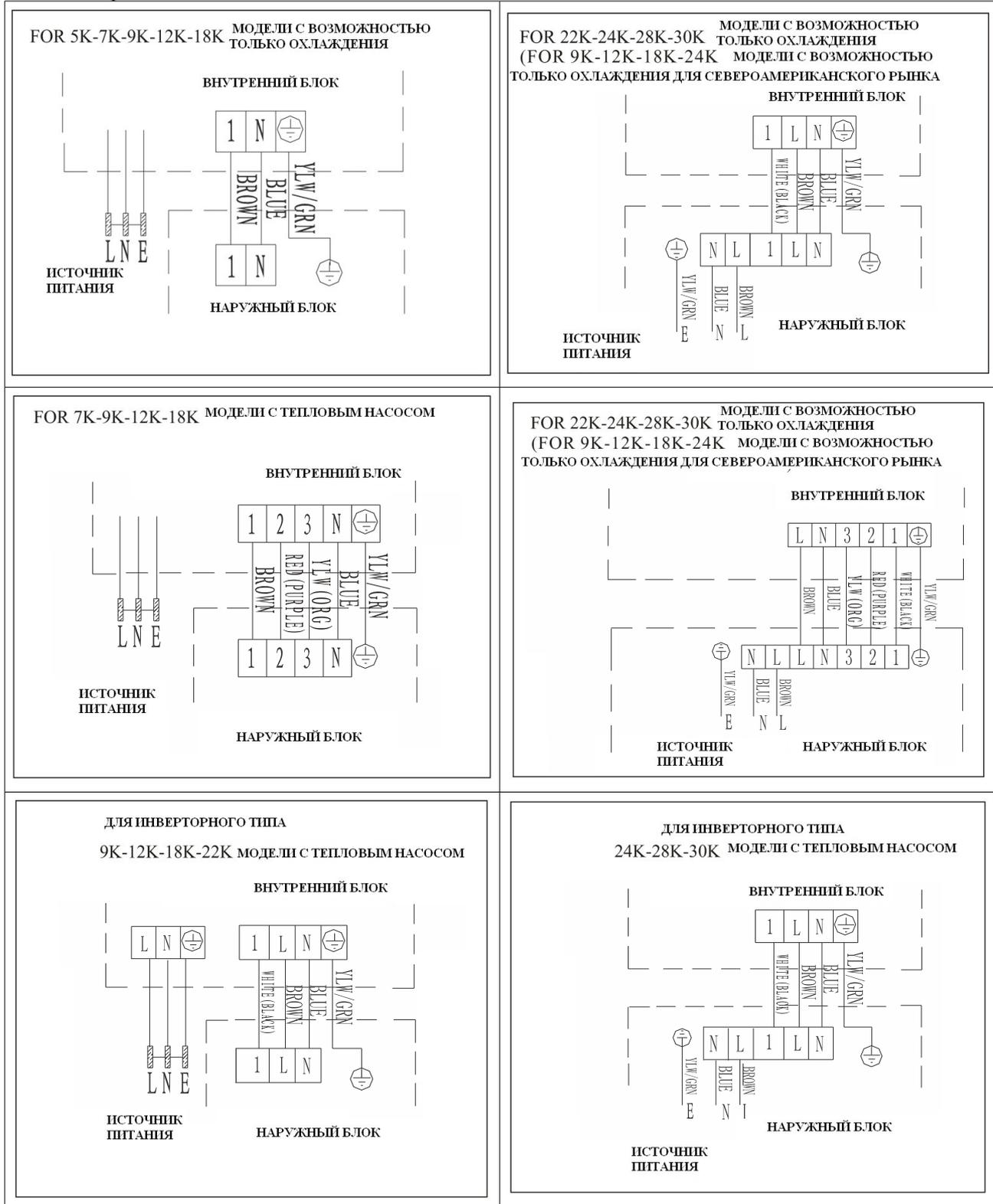
(1) Согласно наклейке с данными наружного блока

Закрутка вращающегося момента для защитных колпаков и соединения фланцев

Труба	Закрутка вращающегося момента [Н х м.]	Соответствующее усилие (при использовании гаечного ключа на 20 см)		Закрутка вращающегося момента [Н х м.]
1/4 " (ф 6)	15-20	усилие пальцев и запястья	гайка сервисного отверстия	7-9
3/8 " (ф 9.52)	31-35	усилие запястья и плеча	предохранительные колпаки	25-30
1/2 " (ф 12)	35-45	усилие запястья и плеча		
5/8 " (ф 15.88)	75-80	усилие запястья и плеча		

РУКОВОДСТВО ПО УСТАНОВКЕ КОНДИЦИОНЕРА - Информация для установщика

Схема электрических соединений



Сначала обратитесь к схеме на самом блоке

Примечание: кабель был подключен к печатной плате внутреннего блока производителем как у модели без клеммной колодки. Обратитесь к схеме электрических соединений в правой части блока под передней панелью и в задней части крышки.

* YLW, YELLOW - Жёлтый
GRN - Зелёный
BLUE - Синий
BROWN - Коричневый

RED - Красный
WHITE - Белый

РУКОВОДСТВО ПО УСТАНОВКЕ КОНДИЦИОНЕРА - Информация для установщика

Спецификация кабельных проводов

Производительность модели (Втu* / час) * Втu - британская тепловая единица (0,252 ккал)		5K	7K	9K	12K	15/18K	22/24K	28/30K
		площадь поперечного сечения						
Силовой кабель	N	1.0 mm ² AWG18	1.0 mm ² AWG18	1.0 mm ² AWG18	1.0 mm ² (1.5 mm ²) AWG18 (AWG16)	1.5 mm ² AWG16	2.5 mm ² AWG14 H05RN-F	4.0 mm ² AWG12
	L	1.0 mm ² AWG18	1.0 mm ² AWG18	1.0 mm ² AWG18	1.0 mm ² (1.5 mm ²) AWG18 (AWG16)	1.5 mm ² AWG16	2.5 mm ² AWG14 H05RN-F	4.0 mm ² AWG12
	E	1.0 mm ² AWG18	1.0 mm ² AWG18	1.0 mm ² AWG18	1.0 mm ² (1.5 mm ²) AWG18 (AWG16)	1.5 mm ² AWG16	2.5 mm ² AWG14 H05RN-F	4.0 mm ² AWG12
Соединительный кабель	N	1.0 mm ²	1.0 mm ²	1.0 mm ²	1.0 mm ² (1.5 mm ²)	1.5 mm ²	0.75 mm ²	0.75 mm ²
	L	1.0 mm ²	1.0 mm ²	1.0 mm ²	1.0 mm ² (1.5 mm ²)	1.5 mm ²	0.75 mm ²	0.75 mm ²
	1	1.0 mm ²	1.0 mm ²	1.0 mm ²	1.0 mm ² (1.5 mm ²)	1.5 mm ²	0.75 mm ²	0.75 mm ²
	2	0.75 mm ²	0.75 mm ²	0.75 mm ²	0.75 mm ²	0.75 mm ²	0.75 mm ²	0.75 mm ²
	3	0.75 mm ²	0.75 mm ²	0.75 mm ²	0.75 mm ²	0.75 mm ²	0.75 mm ²	0.75 mm ²
		0.75 mm ²	0.75 mm ²	0.75 mm ²	0.75 mm ²	0.75 mm ²	0.75 mm ²	0.75 mm ²

Производительность модели инверторного типа (Втu* / час)		9K	12K	18/22K	24K
		площадь поперечного сечения			
Силовой кабель	N	1.0 mm ² AWG18 (1.5 mm ²) (AWG16)	1.0 mm ² AWG18 (1.5 mm ²) (AWG16)	1.5 mm ² AWG16	2.5 mm ² AWG14
	L	1.0 mm ² AWG18 (1.5 mm ²) (AWG16)	1.0 mm ² AWG18 (1.5 mm ²) (AWG16)	1.5 mm ² AWG16	2.5 mm ² AWG14
	E	1.0 mm ² AWG18 (1.5 mm ²) (AWG16)	1.0 mm ² AWG18 (1.5 mm ²) (AWG16)	1.5 mm ² AWG16	2.5 mm ² AWG14
Соединительный кабель	N	1.0 mm ² (1.5 mm ²)	1.0 mm ² (1.5 mm ²)	1.5 mm ²	0.75 mm ²
	L	1.0 mm ² (1.5 mm ²)	1.0 mm ² (1.5 mm ²)	1.5 mm ²	0.75 mm ²
	1	1.0 mm ² (1.5 mm ²)	1.0 mm ² (1.5 mm ²)	1.5 mm ²	0.75 mm ²
		1.0 mm ² (1.5 mm ²)	1.0 mm ² (1.5 mm ²)	1.5 mm ²	0.75 mm ²

Тип плавкого предохранителя на 220 В используемого в контроллере наружного блока для моделей на 7К, 9К, 12К, 15К, 16К, 18К, 22К, 24К, 30К - 50Т при мощности 3.15 А, 250 В. Тип плавкого предохранителя на 110 В используемого в контроллере наружного блока для моделей на 7К, 9К, 12К - 50Т при мощности 3.15 А, 125 В. Тип плавкого предохранителя используемого в инверторном контроллере наружного блока для моделей на 7К, 9К, 12К- 61Т при мощности 15 А, 250 В; для моделей на 18К, 22К, 24К - 65 Т при мощности 25 А, 250В.

Регулярное техническое обслуживание является важным пунктом в обеспечении надежной работы кондиционера.
Перед осуществлением технического обслуживания выключите прибор и отсоедините его от сети.

Внутренний блок

Фильтры против пыли

1. Откройте переднюю панель в направлении, указанном стрелкой.
2. Придерживая одной рукой переднюю панель, другой рукой вытащите воздушный фильтр.
3. Промойте фильтр водой. Если загрязнения фильтра носят маслянистый характер, промойте фильтр теплой водой (температура не выше 45 градусов С). Просушите фильтр в прохладном сухом месте.
4. Придерживая одной рукой переднюю панель, вставьте фильтр другой рукой.
5. Закройте панель.

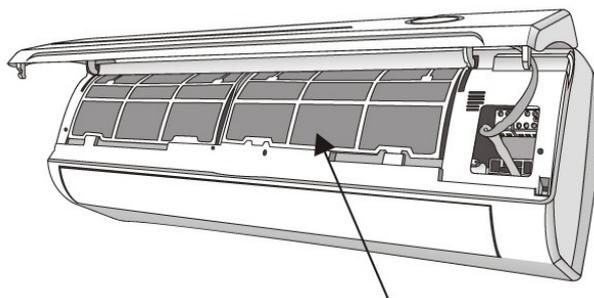
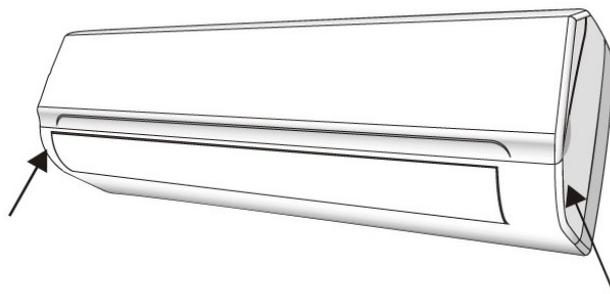
Электростатический и дезодорирующий фильтр (при наличии) не моются и не чистятся, а заменяются на новые каждые 6 месяцев.

Чистка теплообменника

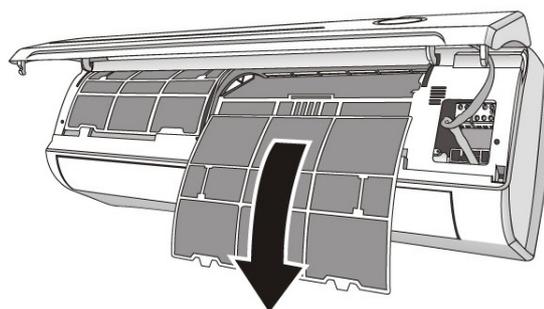
1. Откройте переднюю панель блока, приподнимите его и затем снимите его с крепления, чтобы облегчить процесс чистки.
2. Протрите внутренний блок тканью, смоченной в воде с нейтральным мылом. Не используйте для чистки растворители и агрессивные моющие средства.
3. Если батарея наружного блока засорена, очистите ее, удалив листья и загрязнения струей воздуха и небольшим количеством воды.

Техническое обслуживание в конце сезона

1. Отключите прибор от сети
2. Почистите и замените фильтры
3. В теплый и сухой день включите вентилятор в режим вентилирования и оставьте на несколько часов, чтобы блок полностью просох изнутри.



фильтр против пыли



Смена батареек

Если: Внутренний блок не подает ответного сигнала
Жидкокристаллический дисплей не включается

Как: Снимите крышку в задней части ПДУ
Установите новые батарейки, соблюдая полярность (+/-).

Примечание: Используйте только новые батарейки. Вынимайте батарейки из ПДУ, когда кондиционер не используется.

ВНИМАНИЕ! Не выбрасывайте батарейки в обычные мусорные баки, их следует выбрасывать в специальные баки в пунктах приема мусора.

УСТРАНЕНИЕ НЕПОЛАДОК

Неполадка	Вероятная причина
Прибор не работает	Отключение электропитания / вилка не включена в розетку
	Повреждение вентилятора наружного или внутреннего блока
	Повреждение термоманитного прерывателя цепи компрессора
	Поврежден предохранитель или плавкий предохранитель
	Повреждены контакты или вилка не включена в розетку
	Иногда работа останавливается для предохранения прибора
	Напряжение в сети ниже или выше допустимого для прибора
	Активна функция включения таймера
	Поврежден щит электронного управления
Странный запах	Загрязненный фильтр
Шум текущей воды	Звук текущей охлаждающей жидкости
Из воздуховыпускного отверстия идёт туман	Это происходит, если воздух в комнате становится очень холодным, например в режимах "Охлаждение" и "Осушение".
Странный звук	Звук возникает из-за расширения и сжатия передней решетки от смены температур и не свидетельствует о наличии проблемы
Недостаточный поток теплого или холодного воздуха	Неподходящая настройка температуры
	Отверстия входа или выхода воздуха заслонены чем-либо
	Грязный воздушный фильтр
	Вентилятор настроен на минимальную скорость
	Другие источники тепла в помещении
	Нет хладагента
Прибор не реагирует на команды	ПДУ находится на слишком большом расстоянии от внутреннего блока
	Батарейки ПДУ сели
	Между ПДУ и внутренним блоком находятся препятствия
Дисплей выключен	Функция "LIGHT" [свет] активна
	Отключение электропитания
Немедленно выключите кондиционер и отсоедините шнур от сети, если	Работающий прибор издает странные звуки
	Поврежден щит электронного управления
	Повреждены плавкие предохранители или выключатели
	В прибор попала вода или какие-либо предметы
	Кабели или розетка перегрелись
	От прибора исходит сильный запах

Сообщения об ошибках на дисплее

При возникновении ошибки, дисплей внутреннего блока показывает следующие коды ошибок:

	Индикатор рабочего режима	Описание ошибки
E1	Мигает один раз	Поврежден датчик измерения температуры в помещении
E2	мигает 2 раза	Поврежден датчик измерения температуры трубы в помещении
E6	мигает 6 раз	Поврежден двигатель вентилятора внутреннего блока

СПИСОК СЕРВИСНЫХ ЦЕНТРОВ

Название	Город	Адрес	Код города	Телефон
ООО «ВидеоТехника – Сервис»	Абакан	г. Абакан, ул. Баумана, д.3.	3902	279132
ООО «Рембыттехника»	Азов	г.Азов, Ростовская обл., ул. Чехова, д.28	86342	4-14-90
ИП Сесыков Владимир Александрович	Азов	г. Азов, ул. 3. Космодемьянской, д. 62	86342	4-49-40
ООО "Технологии в жизни"	Амурск	г. Амурск, пр-т Комсомольский, д.29, оф.30		8(924)223-54-94, 8(914)155-16-33
ООО "Импульс"	Армавир	г.Армавир, ул.Мира, д.36а	86137	3-87-78
Форет	Армавир	г. Армавир, ул. Комсомольская, д.115	86137	9-79-99; 3-36-96
ИП Загородняя С.М.	Архангельск	г. Архангельск, Первомайская ул., д. 22	8182	43-09-61
ООО "Хайтек-Сервисный центр"	Астрахань	г.Астрахань, ул. Н.Островского, 148А, офис 202 ; ул. Ташкентская, д.13А	8512	63-25-30; 63-10-00, 63-12-00
Центр технического обслуживания	Ачинск	г.Ачинск, ул.Гагарина, д.10А	39151	4-55-55, 8-923-275-45-12
Диод	Барнаул	г. Барнаул, ул. Пролетарская, 113	3852	63-59-88; 63-94-02; 23-58-20
ООО «Альфасервис»	Барнаул	г.Барнаул, ул. Попова, д.55	3852	60-13-49; 48-50-67
ИП Криковцов С.А.	Барнаул	г. Барнаул, ул. Льва Толстого, д. 8	3852	24-79-33
Проксима	Белгород	г. Белгород, пр-т Б. Хмельницкого, д.137, корп. 3	4722	34-03-22
ООО "РЕМБЫТСЕРВИС"	Белогорск	г. Белогорск, ул. Ленина, д.43	41641	2-52-02
ООО «ПАРУС ПЛЮС»	Бийск	г.Бийск, пер.Кирова, д.8	3854	35-69-70
Сервисный Центр "Технополис"	Благовещенск	г.Благовещенск, ул.Калинина, д.127	6142	534945
СЦ «Мастер-Сервис 32»	Брянск	г.Брянск ул. Костычева, д.23\1	4832	30-77-88; 30-77-89
ООО "Себар"	Брянск	г. Брянск, ул. Бежицкая, д.1, корпус 10		89003577312
ТелеMag	Буденновск	г. Буденновск, ул. Кирова, д.235	86559	4-16-24
ИП Шивенов Д.С.	Буденновск	г.Буденновск, ул.Октябрьская, д.84	86559	2-08-02
ИП Глазова Н.М.	Бузулук	г. Бузулук, 2 микрорайон, д. 34	35-342	57-147; 57-787
ООО "Кондор"	Великие Луки	г.Великие Луки, пер. Вокзальный, д.13	81153	92706
ИП Маханова Лилия Раисовна	Волгоград	г. Волгоград, пр-т Ленина, д.58	8442	23-41-36; 8(937)717-93-34
ИП Долинский Владимир Николаевич	Волгоград	г.Волгоград ул.Историческая 140а; г. Элиста 3-й микрорайон д. 21а		8(961)8665000; 8(902)6543911
ИП Ибрагимов М.А.	Волгодонск	г. Волгодонск, ул. Карла Маркса, д.30	86392	52929
Вологда	Вологда	г. Вологда, ул. Новгородская, д. 7	8172	52-19-19; 53-99-39; 53-99-69
ИП Есипенко А. В.	Вологда	г.Вологда, ул. Клубова, д.87	8172	55-82-06; 55-82-07
Спектр	Вятские Поляны	г. Вятские Поляны, ул. Ленина, д.114А	83334	7-43-23
ООО "Техноплюс"	Грозный	г. Грозный, ул. Ханкальская, д. 75		8(928)024-55-66
ООО "Алиф"	Грозный	г.Грозный, ул. Маяковского, д.17в	8712	22-49-21
Грозный Сервис	Грозный	г. Грозный, ул. Маяковского, д.100		8(928)943-61-01, 8(926)405-22-10
Техноцентр «Радуга»	Дзержинск	г. Дзержинск, ул. Чапаева, д.69/2	8313	28-11-46; 28-14-20
Сервисный центр "Кварц"	Дзержинск	г. Дзержинск, пр. Циолковского, д.54	8313	205-600
ООО «МИКРОН-ЕВПАТОРИЯ»	Евпатория	г.Евпатория, просп. Победы, д. 67	36569	4-47-74; 8(978)116-79-00
ИП Лаврович Константин Анатольевич	Ейск	г.Ейск ул.Маяковского, д.55	86132	5-05-00
Техносервис	Ейск	г.Ейск, ул. Пушкина, д.84	86132	2-11-71; 9(818)-416-49-55
Мастер-Сервис	Екатеринбург	г. Екатеринбург, ул.Д.Зверева д.31 литер А оф.2	343	385-1289
Remlinger	Екатеринбург	г.Екатеринбург, Трактористов, д.19	343	361-51-49
ИП Фоминых В.И.	Екатеринбург	г. Екатеринбург, ул. Рассветная 7, 4П	343	286-1369
ООО фирма «Полос»	Елец	г.Елец, ул.Октябрьская, д.47	47467	4-12-08
Жигули-Гарант	Жигулевск	г. Жигулевск, ул. Мира, 21	84862	2-28-73
ПРОТОР СЕРВИС	Зеленоград	г. Зеленоград, корп. 1534	499	717-82-12
ООО «Контур+»	Иваново	г. Иваново, ул. Комсомольская, д.12	4932	417066, 416046
ИП Сташков Н.В.	Иваново	г. Иваново м. Авдотьино д.24, корп. 1	4932	26-18-18
АРГУС-Сервис	Ижевск	г. Ижевск, ул. Горького, 76; 426010, ул. Азина, 4	3412	78-76-85; 78-06-64; 30-83-07; 30-79-79
ООО "Элгуд"	Ижевск	г. Ижевск, ул. В. Сивкова, д.152	3412	771010
ООО «Радуга»	Ижевск	г. Ижевск, Воткинское ш., д.302	3412	432039,904465
Мидас	Йошкар-Ола	г.Йошкар-Ола, ул. Советская, д. 173	8362	45-73-68; 41-77-43
ИП Фехретдинов Альберт Гаряевич	Иркутск	г. Иркутск, ул. Лермонтова, д.281	3952	51-15-24
ООО «Луазо»	Казань	г. Казань, ул. Декабристов, д. 106 «Б»	843	562-47-07, 562-46-45, 562-46-44, 260-04-12
ООО "Элнет"	Казань	г. Казань, ул. Восстания, д.100	843	240-64-94
ООО "ТТЦ "Bera"	Калининград	г. Калининград, ул. Ю.Гагарина, д.41-45	4012	35-85-05, 58-22-04, 46-19-81
К-Сервис	Калуга	г.Калуга, ул.Вилонова, д.14	4842	565-191, 8-905-119-57-02
Телемастер	Каменск-Уральский	г.Каменск-Уральский, ул. Алюминиевая, д. 74	3439	30-33-88
ИП Установ Е.Н.	Каменск-Шахтинский	г. Каменск-Шахтинский, ул. Ясельная, д.73	86365	3-19-11
АЛЬФА	Камышин	г. Камышин, ул. Ленина, д. 6В	84457	9-45-89; 9-17-43; 9-00-75; 9-42-94
Дмитриев Ю.С.	Канаш	г. Канаш, ул. Полевая, д.20	83-533	4-16-19; 2-31-67
Т-Сервис	Канск	г. Канск, ул. Московская, 66	39161	3-39-13
Коммон	Кемерово	г. Кемерово, ул. Потемкина, д. 8	3842	62-45-74
Рембыттехника	Кинешма	г. Кинешма, ул. Правды, д. 7Б	49-331	2-16-39; 2-16-02
СЦ Быт Кубани	Кореновск	г.Кореновск, ул.Пурыхина, д.2 У	86142	4-49-13
ИП Бондаренко А.В.	Кореновск	г. Кореновск, ул. Пурыхина, д. 2 "А"	86142	4-43-59
М-сервис-ЮГ	Краснодар	г. Краснодар, ул. Лукьяненко, д. 103, офис 55	861	222-64-13
ИП Новоженцев И.Ю.	Краснодар	г.Краснодар, ул. Ростовское шоссе, д.22/4, территория ОАО «Краснодарстрой»	861	224-93-48
Город мастеров	Красноярск	г. Красноярск, ул. Яковлева, д. 59	3912	90-06-47; 44-54-12
АСЦ "Электроальянс"	Красноярск	г.Красноярск, ул. Спандаряна, д.7	3912	93-54-33;94-52-82
ДОН-ТВ СЕРВИС	Красноярск	г.Красноярск, ул.Железнодорожников, д.11	3912	21-46-51
СМС-сервис	Курган	г. Курган, 6А микрорайон, д. 11/1, офис 10	3522	47-27-25
ООО "Заурал Монтаж Сервис"	Курган	г.Курган, ул.Пичугина, д.9	3522	55-58-44
Экран Сервис Лимитед	Курск	г. Курск, ул. Добролюбова,17	4712	56-75-55; 54-74-24/25
Альфа-Сервис	Курск	г.Курск,ул.Литовская, д.12а	4712	31-20-23, 30-41-00
УмныйБит Сервис	Ленинградская	Краснодарский край, станция Ленинградская, ул.Жлобы, д. 57Г	86145	3-78-74
Электрон-Сервис Майкоп	Майкоп	г. Майкоп, ул. Димитрова, 25	8772	575837;556238
ИП Андрущенко А.С.	Майкоп	г. Майкоп, ул. Курганная, д.328	8772	53-06-39
ООО "Росам"	Махачкала	г.Махачкала, пр. Калинина, д.20	8722	933073
АСЦ Техник ISE	Махачкала	г. Махачкала, пр-т. Акушинского,14линия, д.21	8722	642394,642895
ИП Кулузов С.В.	Мончегорск	г. Мончегорск, Никелевое шоссе, д.12Б	81536	7-29-54
ООО "Климат инжиниринг"	Москва	г. Москва, Петровско-Разумовский проезд, дом 29, строение 5	495	105-74-84, 247-84-07 доб.118 или 124
СЦ "Квантис"	Москва	г.Москва, ул. Филевский бульвар, дом 10, корп.3	495	255-02-05
Лидер-Сервис	Мурманск	г. Мурманск, ул. Книповича, д.46	8152	44-47-49; 40-00-83
ТриО	Набережные Челны	г. Набережные Челны, пр. Вахитова д.20	8652	59-77-13;35-90-02;35-90-42;38-12-46
АСЦ «Эксперт»	Назарь	г. Назарь, ул. Заводская №2		+7(964)058-55-55
Альфа-Сервис	Нальчик	г. Нальчик, пр. Ленина, д. 24	8662	77-28-78; 42-04-30; 42-12-21
ТЦ "STINOL"	Нерюнгри	г.Нерюнгри, ул.Чурапчинская, д.18	41147	6-89-71
Бытовая автоматика	Нижний Новгород	г. Н. Новгород, ул. Ларина, 18 А	831	461-88-48; 277-57-79
ООО "ТРАНССЕРВИС"	Нижний Новгород	г. Н.Новгород, ул. Артельная, д.1, офис 101	831	463-61-77
ООО «МВ-Сервис»	Новокузнецк	г. Новокузнецк, пр. Кузнецкостровский, д. 44	3843	46-94-00
Бондаренко А.Е.	Новошахтинск	г. Новошахтинск, ул. Веселая, д. 175		8-904-500-24-41
Рембыттехника Плюс	Озерск	г. Озерск, ул. Калинина, 12В	35130	7-99-51
Евросервис	Орел	г.Орел, ул.Приборостроительная, д.10	4862	40-86-81;40-86-82;43-40-66
ООО "АРС"	Орел	г. Орел, ул. Революции, д. 1	4862	55-60-14
ООО "Сервисбыттехника"	Оренбург	г. Оренбург, ул. Лесозащитная, д.18	3532	66-30-66
ООО "Гранд-Сервис"	Орск	Оренбургская обл., г. Орск, пр. Ленина, д.11	3537	25-00-70
ИП Бердников В.В.	Орск, Оренбургская обл.	г Орск, ул Волкова, д. 2	3537	35-69-89,35-13-18
ООО «Орбита-Сервис»	Пенза	г. Пенза, ул. Карлинского, д.2	8412	94-04-45
Техсервис	Пенза	г. Пенза ул. Володарского, д.32	8412	56-04-90; 20-60-90; 52-10-50
РТВ-сервис	Пермь	г. Пермь, ул. Мира, д. 55	3422	26-97-78; 20-08-48
ООО "СК-сервис"	Пермь	г. Пермь, ул. Деревообделочная, д. 3, корп. Б	342	221-40-99
ТД "Форум"	Прокопьевск	г. Прокопьевск, пр. Ленина, д.2	3846	69-30-61; 69-29-37
ИП Сериков А.Ю.	Пятигорск	г. Пятигорск, ул. 5-ый Переулок, д.13	8793	987-011; 8(918)743-69-46
Мастер	Ростов-на-Дону	г. Ростов-на-Дону, ул. 50-летняя Ростсельмаша, д.1/52	863	219-21-12;8-800-100-51-52
ИП Репенко В.Н	Ростов-на-Дону	г. Ростов-на-Дону, ул. Амиряна, д. 1 "А"	863	230-31-31;8-961-280-31-31
Транс-экспедиция	Рыбинск	г. Рыбинск, пр-т Серова, 8	4855	55-65-72; 26-32-83; 28-65-10
ИП Грачев О.А.	Рязань	г. Рязань, ул. Новая, 51 Г	4912	21-02-19; 28-39-93
ООО «Гарант-Техно»	Рязань	г. Рязань, ул. Пушкина, д.14,	4912	76-88-01,76-34-83
Видео-Сервис Самара	Самара	г. Самара Московское шоссе 24 км, д. 5	846	225-12-73
ООО «СТАНДАРТ-ЭКСПЕРТ»	Самара	г. Самара, ул. 22 партсъезда, д. 21	846	265-68-86
Авторизованный Центр «Пионер Сервис»	Санкт-Петербург	г. Санкт-Петербург, Лиговский проспект, дом 52, литера А	812	324-75-33
Видео-Сервис	Саранск	г. Саранск, ул. В. Терешковой, 18 А	8342	24-98-58; 57-19-19
ООО "Телеталье Союз"	Сарапул	г. Сарапул, ул. Советская, д.88	3414	732614;89124529150
Сар-сервис	Саратов	г.Саратов,4-ый Вакуровский пр-д, д.4	8452	51-00-99, 20-03-85

СПИСОК СЕРВИСНЫХ ЦЕНТРОВ

Название	Город	Адрес	Код города	Телефон
ЭЛ-Сервис	Саратов	г. Саратов, Ул. Астрахская, д.87	8452	572953,572954,572955
ИП Гусев В.А.	Сасово, Рязанская обл.	г. Сасово, ул. Малышева, д.49	49133	2-27-70;5-14-31
Телемир-Сервис	Симферополь	Республика Крым, г. Симферополь, г. Симферополь, ул. Ковыльная, д.72	0652	69-07-78, (050)424-68-30
ООО "ПП "ГЛАЙС"	Смоленск	г. Смоленск, ул. Нормандия – Неман, д.35, ул. 25 Сентября, д.50	4812	64-02-42,89101137905; 62-29-79,89156455633
Ремонт бытовой техники	Соликамск	г.Соликамск, ул. Белинского, д.11	34253	28526
ООО «Техно-Сервис»	Ставрополь	г. Ставрополь, ул. 7-я Промышленная, д. 6	8652	395530
СЦ "К-Сервис"	Ставрополь	г. Ставрополь, ул. Ленина дом № 468, ТЦ "Телемир"	8652	567-095
ООО "ФВТЗ Витязь"	Таганрог	г.Таганрог, ул.Ломоносова, д.59/1	8634	32-32-55
ООО «ПАРАГРАФ-ДИЗАЙН»	Тверь	г. Тверь, 6-р Шмидта, д.18	4822	475858, 476565, 89106476565
ООО "Телемобайл"	Тверь	г. Тверь, пр-т Калинина, д.8	4822	427180, 427183
ИП Яковлев С.Н.	Тихорецк	г. Тихорецк, ул. Гоголя, д.2/2	86196	7-20-53
Бытовик	Тобольск	г.Тобольск пер. Знаменский стр. 4 ТЦ „Симпатия“, пав. № 42 АСЦ „Бытовик“	3456	27-34-39
ГлавБытСервис	Томск	г. Томск, ул. Некрасова, д. 12	3822	266865, 266462
Растр ТВ	Тула	г. Тула, ул. Курковая, 9	4872	49-32-75; 49-31-31
ООО "Быт-Сервис"	Тула	г. Тула ул Штыковая, д. 45	4872	470206, (953) 431 44 81
ООО «Планета-Сервис»	Ульяновск	г. Ульяновск, ул. Кирова, д.59	9603	721961
СОВРЕМЕННЫЙ СЕРВИС	Ульяновск	г.Ульяновск, ул.Металлистов, д.16/7	8422	73-29-19, 73-44-22
Компания "Пип"	Урай	г.Урай, мкр. Аэропорт, д. 29	34676	3-15-15
ООО «Техносервис»	Уссурийск	г. Уссурийск, ул. Советская, д.96	4234	33-53-05, 33-51-80
ООО «ПРОремонт Уфа»	Уфа	г. Уфа, проспект Салавата Юлаева, д. 59	3472	524697
Сервис-Центр Регион	Уфа	г. Уфа, Башкортостан, ул. Аксакова, д.73	347	251-13-27; 251-79-79; 223-60-60
ИТО «Альфа-Сервис»	Ханты-Мансийск	г. Ханты-Мансийск, ул. Обская, д. 29; г. Урай, 2-й мкр., д. 46 (34676) 222-61	3467	30-00-01;30-00-05;35-67-00;35-67-01;(34676) 222-61
ООО «Инфолайн»	Чебоксары	г. Чебоксары, Президентский б-р, д.11	8352	62-26-41, 62-38-90
ООО «ВТИ-Сервис»	Чебоксары	г. Чебоксары, пр. М.Горького, д.32/25	8352	410373;431532
АСЦ "ЗИП-Сервис"	Чебоксары	г. Чебоксары, ул. И. Франко д.3	8352	38-63-92
Рембыттехника	Челябинск	г. Челябинск, ул. Производственная, 8Б	351	239-39-90; 239-39-66
НОРД-сервис	Шадринск	г. Шадринск, ул. Свердлова, д.107	35253	3-53-32
ИП Поляков О.В.	Шахты	г. Шахты, пр-т Победа революции, 111, к. 1, ком. 30	8636	23-72-27; 28-87-12
Пузеревский С.И.	Шахты	г. Шахты, пр-т Победы Революции, 85 офис 200	8636	22-30-00
АВИ-Электроникс	Ялта	г. Ялта, ул. Жадановского, 3		+79788423032
СЦ "ЯрСервис"	Ярославль	г. Ярославль, Ленинградский пр-т, д.52в	4852	900-242, 283-300, 284-400 (доб.203)

Адреса и телефоны авторизованных сервисных центров можно узнать по телефону: 8(495)785-23-56.

Правообладатель товарного знака Данхам Инвестмент Инк. (DUNHAM INVESTMENT INC., British Virgin Islands Suit 6, Mylae Moll Vikhams Kaye of 1, P. O. Box: 3085, Tortola)

Произведено по заказу Данхам Инвестмент Инк. (DUNHAM INVESTMENT INC.)

Гарантийный срок указан в гарантийном талоне.

ЕАС

Срок службы изделия – не менее 5 лет со дня начала эксплуатации.