

MANUALE D'USO

TOSTAPANE 2 E 4 FETTE

IT

INSTRUCTION MANUAL

2 SLICE AND 4 SLICE TOASTER

EN

MANUEL D'UTILISATION

GRILLE-PAIN 2 ET 4 TRANCHES

FR

GEBRAUCHSANWEISUNG

2- UND 4-SCHEIBEN-TOASTER

DE

GEBRUIKSAANWIJZING

BROODROOSTER 2 EN 4 BOTERHAMMEN

NL

MANUAL DE USO

TOSTADORA DE 2 Y 4 REBANADAS

ES

MANUAL DE UTILIZAÇÃO

TOSTADEIRA DE 2 E 4 FATIAS

PT

BRUKSANVISNING

BRÖDROST 2 OCH 4 SKIVOR

SV

РУКОВОДСТВО ПО ЭКСПЛУАТАЦИИ

ТОСТЕР НА 2 И 4 ЛОМТИКА

RU

BRUGERVEJLEDNING

BRØDRISTER TIL 2 OG 4 SKIVER

DA

INSTRUKCJA UŻYTKOWNIKA

TOSTER NA 2 LUB 4 KROMKI

PL

 **smeg**

Уважаемый клиент,

благодарим Вас за приобретение тостера линии в стиле 50-х годов компании Smeg.

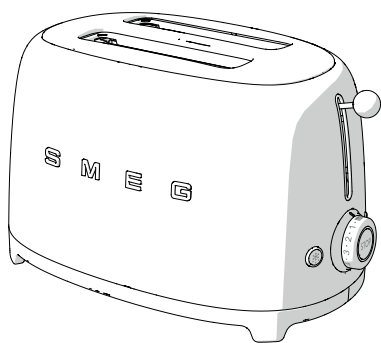
Выбрав продукцию Smeg, Вы сделали выбор в пользу прибора, созданного путем соединения классического стиля, инновационных технических решений и внимания к деталям.

Данный прибор идеально сочетается с другими продуктами Smeg и даже сам по себе способствует созданию атмосферы стиля на кухне.

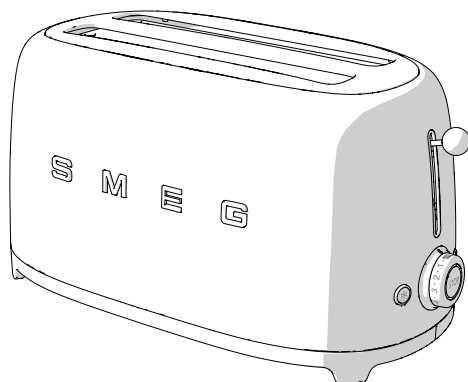
Надеемся, что Вы сможете в полной мере оценить Ваш новый электроприбор.

Для получения дополнительной информации о продукте см.:

www.smeg50style.com или www.smeg.com



Модель TSF01
Тостер на 2 ломтика



Модель TSF02
Тостер на 4 ломтика

Содержание

1 Меры предосторожности	116
1.1 Введение	116
1.2 Руководство по эксплуатации	116
1.3 Предназначение	116
1.4 Общие меры безопасности	117
1.5 Ответственность изготовителя	118
1.6 Идентификационная табличка	118
1.7 Утилизация	118
2 Описание	119
2.1 Описание изделия	119
2.2 Панель управления	120
3 Использование	121
3.1 Перед первым использованием	121
3.2 Функционирование	122
3.3 Специальные функции	123
3.4 Использование опциональных аксессуаров	124
4 Чистка и техническое обслуживание	126
4.1 Меры предосторожности	126
4.2 Чистка поверхностей	126
4.3 Плановая ежедневная чистка	126
4.4 Пятна от продуктов или остатки пищи	126
4.5 Чистка поддона для сбора крошек	127
4.6 Чистка опциональных держателей тостов и решетки подогрева хлеба	127

Рекомендуется внимательно прочесть данное руководство, в котором содержатся все указания для сохранения неизменными внешнего вида и функций купленного прибора.

Для получения дополнительной информации о продукте см.: www.smeg.com

Производитель оставляет за собой право вносить без предупреждения все изменения, которые посчитает полезными для улучшения собственной продукции. Рисунки и описания, содержащиеся в данном Руководстве по эксплуатации, не имеют обязательств и имеют ознакомительный характер.



Меры предосторожности

1 Меры предосторожности

1.1 Введение

Важная информация для пользователя:

Меры предосторожности



Общая информация об этом руководстве по эксплуатации, о мерах безопасности и конечной утилизации прибора.

Описание



Описание прибора и аксессуаров.

Использование



Информация по эксплуатации прибора и принадлежностей, советы по приготовлению.

Чистка и техническое обслуживание



Информация для правильной чистки и технического обслуживания прибора.



Меры предосторожности



Информация



Предложения

1.2 Руководство по эксплуатации

Данное руководство по эксплуатации является неотъемлемой частью прибора. Необходимо хранить его в целости и сохранности в доступном месте на протяжении всего срока службы прибора.

1.3 Предназначение

- Прибор предназначен для использования только в закрытых помещениях.
- Прибор был разработан специально для применения в домашних условиях. Он может использоваться исключительно для поджаривания хлеба. Запрещается использовать прибор не по назначению.
- Прибор не предназначен для использования с наружными таймерами или с применением систем дистанционного управления.
- Эксплуатация данного прибора запрещена детям, начиная с 8-летнего возраста, и лицам с ограниченными физическими, психическими или умственными способностями или лицам с недостаточным опытом и знаниями в случае, если они не находятся под наблюдением или не обучены взрослыми, ответственными за их безопасность.
- Не разрешайте детям играть с прибором. Необходимо размещать прибор в недоступном для детей месте.



1.4 Общие меры безопасности

Следуйте всем предписаниям по мерам безопасности для обеспечения безопасной эксплуатации прибора.

- Не погружайте прибор, провод электропитания или штепсельную вилку в воду или в какие-либо другие жидкости.
- Нельзя использовать прибор, если провод питания или штепсельная вилка повреждены или если прибор был уронен или поврежден каким-либо образом.
- Нельзя размещать прибор рядом с включенными электрическими или газовыми конфорками или внутри нагретого духового шкафа.
- Провод имеет небольшую длину во избежание несчастных случаев. Не следует пользоваться удлинителями.
- В случае неисправности ремонт прибора должен производиться исключительно квалифицированным техническим специалистом.
- После использования сразу же выключайте прибор.
- Никогда не пытайтесь погасить пламя или пожар водой: выключить прибор, вынуть штепсельную вилку из розетки и накрыть пламя крышкой или покрывалом из огнестойкого материала.
- Перед тем как пользоваться прибором, внимательно прочтите данное руководство по эксплуатации.
- Запрещается вносить изменения в конструкцию прибора.
- Не пытайтесь отремонтировать прибор самостоятельно или без помощи квалифицированного техника.
- В случае повреждения шнура электропитания немедленно обратитесь в службу технической поддержки.

Для этого прибора

- Во время работы тостер может нагреваться до высокой температуры. Не прикасайтесь к горячим поверхностям. Используйте ручку и функции управления, рычаг для тостера и дополнительные аксессуары.
- Необходимо вынуть штепсельную вилку из розетки электрического питания по окончании работы прибора, перед чисткой и в случае его неисправности. Необходимо дать прибору остыть, прежде чем осуществлять его чистку.
- Хлеб может загореться. Не используйте прибор рядом или под легковоспламеняющимися предметами, такими, например, как занавески.
- Проверьте, чтобы рычаг тостера был поднят, перед тем как вставить или вынуть штепсельную вилку из розетки.
- Необходимо обеспечить свободную циркуляцию воздуха вокруг тостера. Избегайте размещения каких-либо предметов на тостере.
- Не пытайтесь изъять хлеб из тостера, когда прибор находится в рабочем режиме.
- Не допускается размещать на приборе во время эксплуатации металлические предметы, такие как ножи, вилки и ложки.
- Нельзя использовать металлические предметы, такие как ножи, вилки и ложки, для чистки тостера.
- Не разрешайте детям выполнять очистку прибора без присмотра взрослых.



Меры предосторожности

1.5 Ответственность изготовителя

Производитель снимает с себя всякую ответственность за причиненный людям и имуществу ущерб в случае:

- ненадлежащего использования прибора;
- непрочтения руководства по эксплуатации;
- нарушения целостности какой-либо части прибора;
- использования неоригинальных запчастей;
- несоблюдения предписаний по безопасности.

1.6 Идентификационная табличка

Идентификационная табличка с техническими данными, паспортным номером и маркировкой. Никогда не снимайте идентификационную табличку.

1.7 Утилизация



Данный прибор должен утилизироваться отдельно от других отходов (директивы 2002/95/ЕС, 2002/96/ЕС, 2003/108/ЕС). Данный прибор не содержит каких-либо веществ в количествах, считающихся опасными для здоровья и окружающей среды, в соответствии с действующими европейскими директивами.



Электрическое напряжение Опасность поражения электрическим током

- Отключите общее электрическое питание.
- Отключите кабель электрического питания от электрической сети.

- **Старые электрические приборы не должны утилизироваться вместе с бытовыми отходами!** В соответствии с действующим законодательством, по окончании срока службы электрических приборов их следует передать в соответствующие центры дифференцированного сбора электрических и электронных отходов. Таким образом будет обеспечиваться переработка ценных материалов, содержащихся в старых приборах, а также защита окружающей среды. Для получения более подробной информации обратитесь к уполномоченным представителям местной власти или к работникам центров дифференцированного сбора отходов.

Примите во внимание, что для упаковки прибора применяются безвредные материалы, пригодные для повторного использования.

- Передайте материалы упаковки в соответствующие центры дифференцированного сбора отходов.



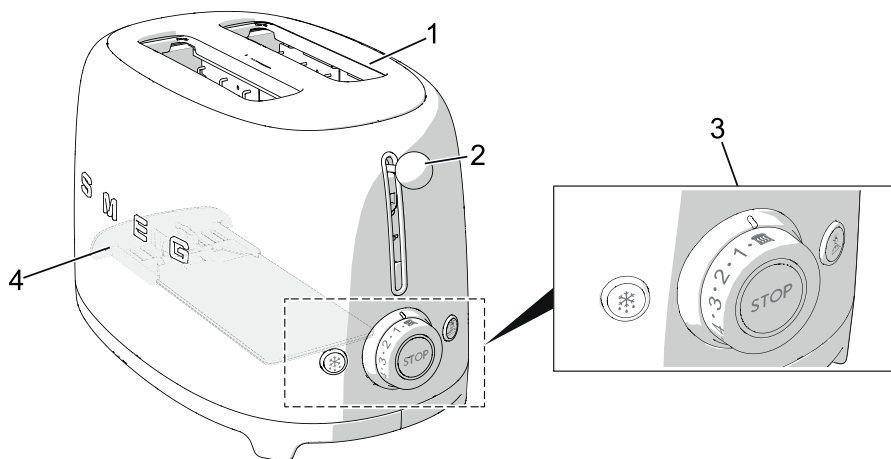
Пластиковые упаковки Опасность удушья

- Не оставляйте упаковку или ее части без присмотра.
- Не разрешайте детям играть с пластиковыми пакетами, входящими в состав упаковки.

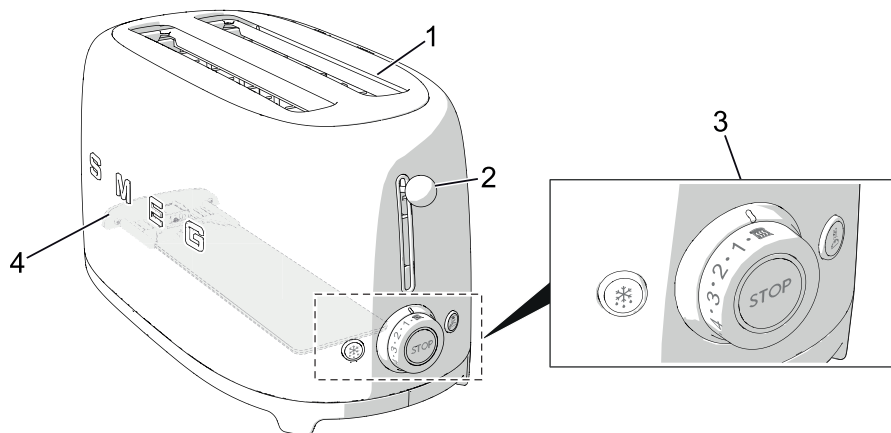


2 Описание

2.1 Описание изделия



Модель TSF01. Тостер на 2 ломтика



Модель TSF02. Тостер на 4 ломтика

1 Вместительные отделения с автоматической центровкой ломтика

2 Рычаг для поджаривания

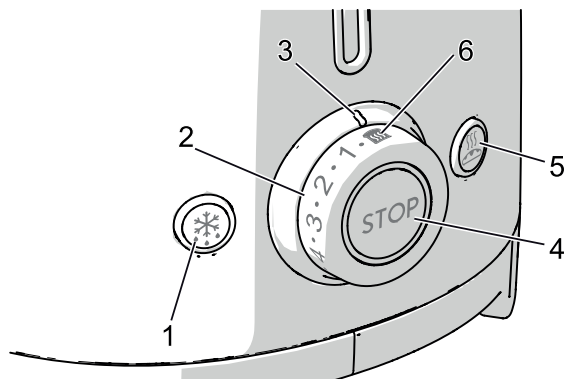
3 Панель управления

4 Поднос для сбора крошек

RU



2.2 Панель управления



1. Кнопка функции размораживания

Данная функция предназначена для поджаривания замороженного хлеба. Во время поджаривания кнопка размораживания подсвечивается, указывая на то, что цикл поджаривания активирован.

2. Ручка управления поджариванием

Данная ручка предназначена для выбора одного из 6 уровней поджаривания или функции подогрева. Во время поджаривания загорается центральный светодиодный индикатор, указывая на то, что цикл поджаривания активирован.

3. Индикатор поджаривания

Указывает выбранный уровень поджаривания или осуществленный выбор функции подогрева.

4. Кнопка «Стоп»

Кнопка «Стоп» позволяет отменить или прервать цикл поджаривания в любой момент.

5. Кнопка функции «Багель»

Данная функция позволяет поджаривать только одну сторону булочки или любого другого типа хлеба, оставляя вторую сторону неподрумяненной. Во время поджаривания кнопка «Багель» подсвечивается, указывая на то, что функция активирована.

6. Функция подогрева

Данная функция позволяет подогревать холодные тосты или продолжать цикл поджаривания в случае неудовлетворительного результата. Во время поджаривания загорается центральный светодиодный индикатор, указывая на то, что цикл поджаривания активирован.



3 Использование



Опасность электрического удара

- Вставить вилку в розетку.
- Розетка должна иметь заземление.
- Не следует пользоваться переходниками.
- Не следует пользоваться удлинителями.
- Несоблюдение данных мер может привести к смертельному исходу, пожару или поражению электрическим током.

3.1 Перед первым использованием

1. Удалить все наклейки и этикетки и протереть внешнюю поверхность тостера влажной тряпкой.
2. Первый раз необходимо осуществить рабочий цикл тостера без ломтиков хлеба.
3. Повернуть ручку управления поджариванием в позицию максимального уровня и опустить рычаг для поджаривания. Таким образом будут удалены все остатки пыли и посторонних частиц, попавшие внутрь тостера во время производственного процесса или транспортировки.



При первом использовании прибора возможно образование дыма и неприятного запаха.



Советы и рекомендации для пользователя

- Первый цикл обеспечивает достижение нагревательными элементами правильной температуры для поджаривания. Последующие циклы могут занимать меньшее время для правильного поджаривания ломтиков хлеба.
- Тип используемого хлеба влияет на время поджаривания. Более свежий хлеб требует большего времени для поджаривания. Для различных видов хлеба и разных уровней влажности могут потребоваться различные уровни поджаривания.

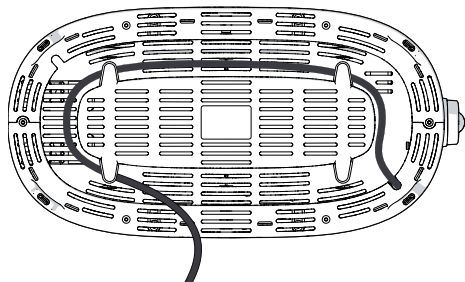
Для получения оптимальных результатов:

- поджаривать каждый вид хлеба по отдельности;
- поджаривать ломтики хлеба одинаковой толщины;
- используйте ломтики хлеба толщиной не более 30 мм.
- При использовании хлеба, нарезанного вручную, рекомендуется нарезать ломтики одинаковой толщины. Ломтики различной толщины не поджариваются равномерно.
- Не используйте очень тонкие или разорванные ломтики хлеба, так как они могут подгореть.



3.2 Функционирование

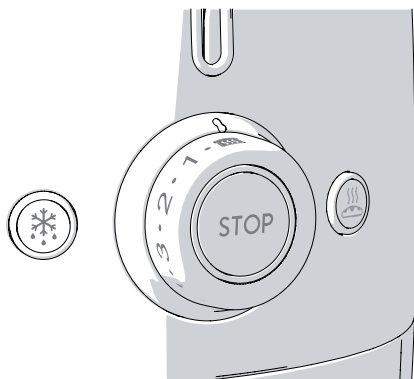
1. При необходимости можно укоротить провод, уложив его под основанием.



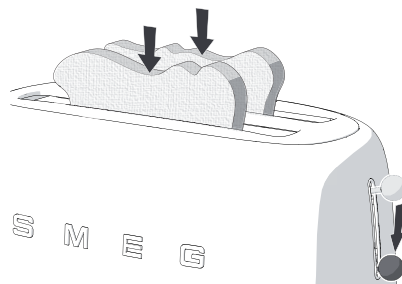
2. Вставить вилку тостера в электророзетку.
3. Поместить ломтики хлеба в отделение.

Ввиду того что обычно хлеб имеет не квадратную форму, может возникнуть необходимость повернуть его на бок для его лучшей вставки и увеличения поверхности поджаривания.

4. Выбрать желаемую степень подрумянивания (уровни поджаривания от 1 до 6, от светлого до темного) или функцию подогрева



5. Опустить рычаг до упора для запуска цикла поджаривания.



6. При необходимости выбрать одну из дополнительных функций — «Размораживание» «Багель» или же обе.

Нагревательный элемент начнет работу. Хлеб центрируется автоматически для обеспечения равномерного поджаривания.

7. По окончании поджаривания тост будет автоматически выведен.
8. Если тост получился недостаточно румяным и требует большего времени для приготовления, нажмите кнопку «Подогрев» для увеличения времени поджаривания.




Предупреждение

- Если прибор не подключен к сети электропитания, рычаг не блокируется.



3.3 Специальные функции

Отмена/прерывание цикла поджаривания

Цикл поджаривания можно отменить или прервать в любой момент, нажав на кнопку .

Размораживание

Данная функция позволяет деликатно разморозить хлеб и подрумянить его до выбранного состояния.

Для активирования функции поместите хлеб в отделение, выберите желаемый уровень поджаривания, опустите рычаг до упора и затем нажмите кнопку размораживания: загорится индикаторная лампочка кнопки. Время работы будет увеличено в автоматическом режиме, чтобы обеспечить размораживание и соответствующее подрумянивание хлеба. При автоматическом выведении хлеба подсветка кнопки размораживания погаснет.

Багель

Специальный режим для багелей, лепешек, маффинов, багетов. Эта специальная функция позволяет поджаривать одну сторону, оставляя неподрумяненной другую. Для активирования функции поместите хлеб в отделение стороной, которую необходимо подрумянить, вовне, выберите желаемый уровень подрумянивания, опустите рычаг до упора и затем нажмите кнопку «Багель»: загорится индикаторная лампочка кнопки. По завершении поджаривания хлеб выводится автоматически, и подсветка кнопки «Багель» гаснет.

Подогрев

Данная функция позволяет подогреть холодные тосты или продолжить цикл поджаривания в случае неудовлетворительного результата. Для активирования функции поместите хлеб в отделение, выберите функцию подогрева на ручке управления подрумяниванием и опустите рычаг до упора. Загорится центральная индикаторная лампочка ручки управления подрумяниванием. По завершении поджаривания хлеб выводится автоматически, и подсветка кнопки управления гаснет.



Функции размораживания или подогрева и «Багель» могут выбираться одновременно.



Использование

3.4 Использование опциональных аксессуаров



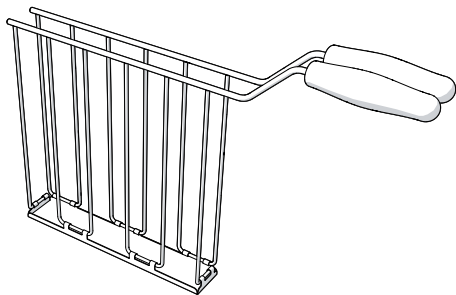
Аксессуары могут отличаться в зависимости от требований.



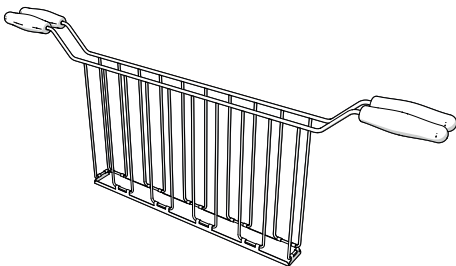
Горячий прибор

- Держатели тостов и решетка для подогрева хлеба нагреваются до высоких температур во время работы. При изъятии их из тостера необходимо проявлять осторожность. Чтобы не обжечься, не прикасайтесь к металлическим деталям.

Держатели тостов



Модель TSSR01 для тостера TSF01



Модель TSSR02 для тостера TSF02

С помощью держателей тостов можно с большим удобством поджаривать булочки с начинкой или извлекать булочки маленьких размеров, такие как, например, багели.



Советы и рекомендации для пользователя

- Для получения наилучших результатов рекомендуется использовать тонкие ломтики ветчины, индюшатины и т. п. и мелко натертый сыр.
- Для получения наилучших результатов рекомендуется извлечь нарезку из холодильника и подержать ее при комнатной температуре в течение небольшого времени перед использованием.
- Не заполняйте тосты начинкой чрезмерно.
- При использовании тостера с низкими настройками подрумянивания сыр и/или нарезки могут получиться недостаточно приготовленными. В этом случае оставьте тост внутри отделения на небольшое время после окончания поджаривания или увеличьте время поджаривания с помощью кнопки «Подогрев».



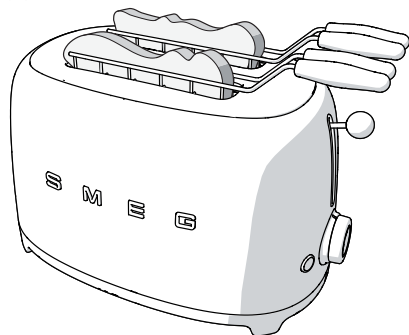
Предупреждение


- Если прибор не подключен к сети электропитания, рычаг не блокируется.



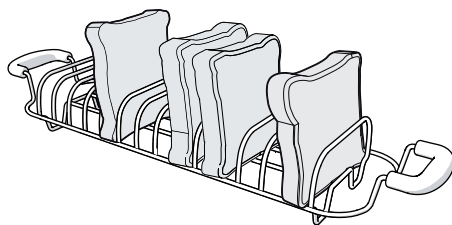
Способ применения:

1. Раскрыть держатель, разводя ручки.
2. Разместить тост внутри держателя.
3. Зажать тост в держателе, совместив ручки.



4. Вставить держатель в отделение и выбрать уровень подрумянивания. Если вы желаете достигнуть более высокой степени подрумянивания, нажмите кнопку «Подогрев»  для увеличения времени поджаривания.
5. Опустить рычаг до упора для запуска цикла поджаривания.
6. По завершении поджаривания изъять держатель из тостера.

Решетка для подогрева хлеба

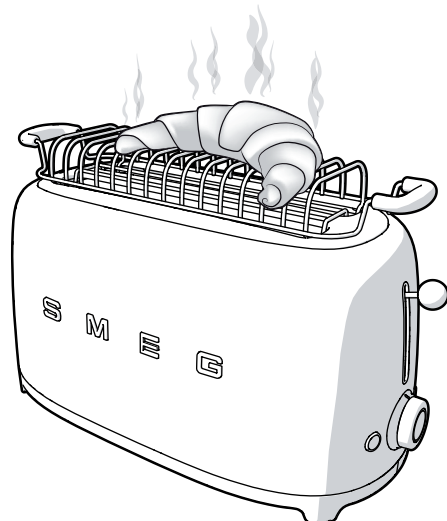


Модель TSBW01 для тостера TSF01
Модель TSBW02 для тостера TSF02

Решетка для подогрева хлеба предназначена для подогревания булочек, лепешек или других хлебобулочных изделий.

Способ применения:

1. Установите решетку на тостер, убедившись, что металлические ножки, расположенные по ее краям, входят в отделения тостера.
2. Разместите булочки, лепешки или другие хлебобулочные изделия сверху на решетке для подогрева хлеба и выберите режим подрумянивания.
3. Опустите рычаг до упора для запуска цикла поджаривания.





4 Чистка и техническое обслуживание

4.1 Меры предосторожности



Неправильное использование
Опасность поражения электрическим током

- Вынуть штепсельную вилку из электрической розетки перед осуществлением чистки тостера, поддона для сбора крошек и опциональных принадлежностей.



Горячий прибор
Опасность ожогов

- Прежде чем осуществлять чистку необходимо подождать, пока прибор и опциональные принадлежности остынут.



Неправильное использование
Риск повреждения поверхностей

- Не используйте для чистки прибора струи пара.
- Для чистки компонентов из стали или с металлическим покрытием (например, анодированных, никелированных, хромированных) не используйте чистящие средства, содержащие хлор, нашатырный спирт или отбеливатель.
- Запрещается использовать абразивные или разъедающие чистящие средства (например, порошки, пятновыводители и металлические губки).
- Запрещается использовать грубые или абразивные материалы, а также острые металлические скребки.

4.2 Чистка поверхностей

Чтобы поверхности прибора хорошо сохранились, необходимо их регулярно чистить по окончании каждого использования, после того как они остынут.

4.3 Плановая ежедневная чистка

Всегда используйте специальные чистящие средства, не содержащие абразивов или кислотных веществ на основе хлора.

Нанесите продукт на влажную ткань и протрите ею поверхность; тщательно протрите снова и осушите мягкой тряпкой или тканью из микрофибры.



При наличии брызг масла или жира необходимо немедленно удалить их, используя мягкую и влажную хлопчатобумажную тряпку.

4.4 Пятна от продуктов или остатки пищи

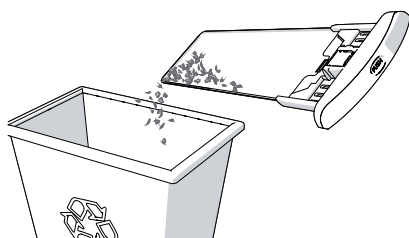
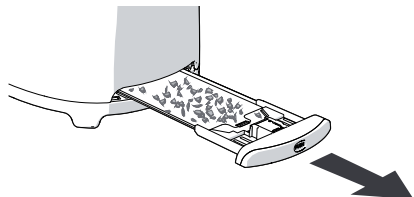
Во избежание повреждения поверхностей строго запрещается использовать стальные губки и острые скребки.

Следует применять обычные неабразивные средства, пользуясь при необходимости деревянными или пластмассовыми инструментами. Тщательно протрите снова и осушите мягкой тряпкой или тканью из микрофибры.



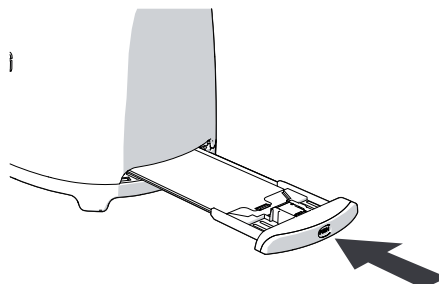
4.5 Чистка поддона для сбора крошек

1. Нажмите на поддон для сбора крошек, чтобы разблокировать его, затем выньте его, потянув на себя, и очистите от крошек. Необходимо очищать поддон для сбора крошек после каждого использования.



Поддон для сбора крошек можно мыть вручную. Необходимо тщательно высушить поддон, перед тем как вставить его обратно в тостер.

2. Поместите поддон для сбора крошек обратно в тостер. Нажмите на него, вводя до упора в предусмотренную позицию. Не используйте тостер, если поддон для сбора крошек не установлен в правильную позицию.



4.6 Чистка опциональных держателей тостов и решетки подогрева хлеба

Держатели тостов и решетку для подогрева хлеба можно мыть вручную, используя теплую мыльную воду. По окончании мойки необходимо ополоснуть их и вытереть насухо мягкой тканью.

Согласно дате изготовления, указанной на паспортной табличке.

Дата изготовления представлена первыми пятью знаками серийного номера (SN), указанного в идентификационной табличке. Дата представлена в формате «гммдд», а именно:

- г, год (1 знак);
- м, месяц (2 знака);
- д, день (2 знака).

Пример
SN 4030500011

Дата изготовления: 40305, то есть 5 марта 2014 г.

McGrp.Ru



Сайт техники и электроники

Наш сайт McGrp.Ru при этом не является просто хранилищем [инструкций по эксплуатации](#), это живое сообщество людей. Они общаются на форуме, задают вопросы о способах и особенностях использования техники. На все вопросы очень быстро находят ответы от таких же посетителей сайта, экспертов или администраторов. Вопрос можно задать как на форуме, так и в специальной форме на странице, где описывается интересующая вас техника.