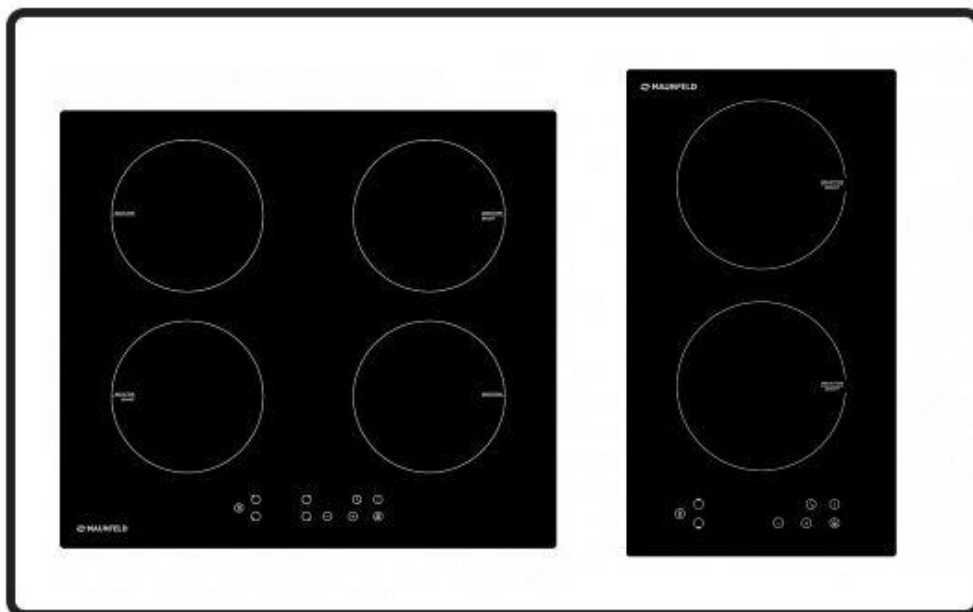




MAUNFELD



РУКОВОДСТВО ПО ЭКСПЛУАТАЦИИ

Индукционная варочная панель

Модель: EVI.594-ВК, EVI.292-ВК

DESIGNED
IN BRITAIN



СОДЕРЖАНИЕ:

Раздел 1. Введение

Раздел 2. Возможные опасности

Раздел 3. Описание прибора

Раздел 4. Использование прибора

Раздел 5. Установка

Раздел 6. Указания по безопасности

Раздел 7. Техническое обслуживание

Раздел 1. Введение

Благодарим Вас за выбор данного прибора.

Прибор рассчитан на годы эксплуатации без проблем при условии его правильной установки и технического обслуживания.

Пожалуйста, внимательно прочитайте данную инструкцию перед установкой или использованием прибора. Желательно сохранять чек на вашу покупку и чек на оплату работ по установке вместе с этим руководством для дальнейшего использования. Документ включает в себя важную информацию по технике безопасности в дополнение к указаниям и рекомендациям, которые позволят вам в полной мере использовать все доступные функции.

Данный прибор был протестирован и сертифицирован в соответствии со всеми действующими стандартами по электрической части и стандартами безопасности.

Данный прибор должен быть установлен и подключён в соответствии с действующими правилами.

После распаковки прибора убедитесь, что отсутствуют видимые повреждения. Если прибор был повреждён во время транспортировки, не используйте его, обратитесь к поставщику немедленно.

Раздел 2. Возможные опасности

Ваша безопасность важна для нас. Пожалуйста, прочитайте приведённую информацию, прежде чем использовать варочную панель.

Установка

Опасность поражения электрическим током

- Отключите прибор от электросети перед выполнением с ним каких-либо ремонтных работ или работ по техническому обслуживанию.
- Подключение прибора к исправной системе заземления является обязательным.
- Внесение изменений в систему внутренней (домашней) проводки должно выполняться только квалифицированным электриком.
- Несоблюдение данных рекомендаций может привести к поражению электрическим током или смерти.

Эксплуатация и обслуживание

Опасность поражения электрическим током

- Не готовьте на сломанной или повреждённой варочной панели. Если поверхность панели сломалась, или на ней появилась трещина, немедленно отключите прибор от электрической сети и обратитесь к квалифицированному специалисту.
- Отключите варочную панель от сети перед чисткой или техническим обслуживанием.
- Несоблюдение данных рекомендаций может привести к поражению электрическим током или смерти.

Опасность для здоровья

- Данный прибор соответствует стандартам электромагнитной безопасности.

Однако лицам с электрокардиостимуляторами не рекомендуется пользоваться этой варочной панелью, так как нельзя гарантировать, что все электрокардиостимуляторы, которые имеются в продаже, соответствуют вышеуказанным стандартам, и что не возникнет интерференция, препятствующая надлежащей эксплуатации прибора. Возможно также, что

люди с другими устройствами, например, слуховыми аппаратами, при пользовании варочной панелью будут испытывать дискомфорт.

Опасность горячих поверхностей

- Во время использования доступные части прибора нагреваются достаточно сильно, чтобы вызвать ожоги.
- Не допускайте контакта тела, одежды, иных предметов, кроме подходящей посуды, со стеклом до остывания поверхности.
- Металлические предметы, такие как ножи, вилки, ложки и крышки, не должны располагаться на поверхности варочной панели, поскольку могут нагреться
- Не допускайте детей к прибору.
- Ручки посуды могут быть горячими на ощупь. Проверьте, чтобы они не нависали над другими работающими варочными зонами. Не допускайте, чтобы дети прикасались к ручкам посуды на варочной панели.
- Несоблюдение данных рекомендаций может привести к ожогам.

Опасность порезов

- Лезвие скребка для чистки варочной панели выступает, когда убрана защитная крышка. Используйте с максимальной осторожностью и всегда храните в безопасном виде в недоступном для детей месте.
- Пренебрежение предосторожностью может привести к травмам или порезам.

Важные инструкции по безопасности

- Никогда не оставляйте работающий прибор без присмотра. Выкипание жидкости, перелив жирных продуктов на поверхность прибора могут стать причиной задымления, привести к возгоранию.
- Никогда не используйте прибор в качестве поверхности для работы или хранения чего-либо.
- Никогда не оставляйте на приборе какие-либо предметы или посуду.
- Никогда не используйте прибор в качестве обогревателя помещения.
- После использования всегда отключайте варочные зоны и варочную панель, как описано в данном руководстве (то есть при помощи панели управления).

- Не позволяйте детям играть с прибором, влезать на прибор, сидеть или стоять на нём.
- Не храните предметы, представляющие интерес для детей, в шкафах над прибором. Влезая на прибор, дети могут быть серьёзно травмированы.
- Не оставляйте детей без присмотра в помещении с работающим прибором.
- С детьми или лицами, имеющими ограниченные возможности, затрудняющие пользование прибором, должно находиться ответственное компетентное лицо для проведения инструктажа по применению. Инструктирующий должен убедиться в том, что они могут использовать прибор без опасности для себя или окружающих.
- Запрещается проводить ремонтные работы или замену каких-либо частей прибора, если специальных рекомендаций о том не содержится в данном руководстве. Все другие виды обслуживания должны выполняться квалифицированным специалистом.
- Не применяйте пароочиститель для чистки варочной панели.
- Не кладите и не роняйте тяжёлые предметы на варочную панель.
- Не вставляйте на варочную панель.
- Не используйте посуду с неровными краями и не передвигайте посуду по поверхности панели, так как это может привести к появлению царапин на стекле.
- Не используйте металлические мочалки, щётки или любые другие грубые абразивные чистящие средства для очистки варочной панели, так как они могут поцарапать стекло.
- Если повреждён сетевой шнур, его должен заменить производитель прибора, представитель сервисной службы или специалист с соответствующей квалификацией во избежание возникновения опасности.
- Данный прибор предназначен для использования в быту и аналогичных условиях, таких как: комнаты приёма пищи для персонала магазинов, офисов и других учреждений; фермерские дома; кухни для постояльцев гостиниц, мотелей и прочих мест временного проживания.
- **ВНИМАНИЕ!** Прибор и его доступные части сильно нагреваются во время использования.

Будьте осторожны, не прикасайтесь к нагретым поверхностям.

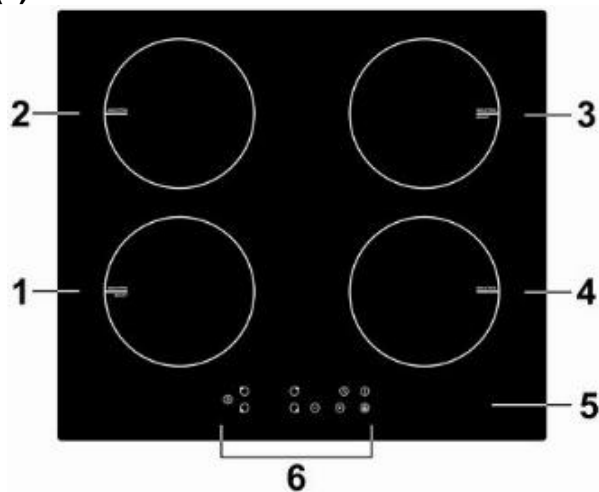
Не подпускайте к прибору детей младше 8 лет, если отсутствует постоянный контроль за ними.

- Допускается использование данного прибора детьми возрастом от 8 лет и старше, людьми с ограниченными физическими, тактильными или умственными возможностями, или людьми, не обладающими достаточными навыками и знаниями, только если они находятся под наблюдением взрослого человека, ответственного за их безопасность, или прошли инструктаж по безопасному использованию прибора и понимают связанные с прибором опасности.
- Не допускаются игры детей с прибором. Чистка и уход за прибором не должны осуществляться детьми без присмотра.
- **ВНИМАНИЕ!** Неконтролируемый процесс приготовления на варочной панели пищи с жиром или маслом может быть опасным и привести к возгоранию. ЗАПРЕЩАЕТСЯ тушить огонь водой, необходимо отключить прибор от сети и накрыть пламя, например, крышкой или тарелкой.
- **ВНИМАНИЕ!** Во избежание опасности возникновения пожара не храните вещи на поверхности варочной панели.
- **ВНИМАНИЕ!** В случае появления на стеклокерамической поверхности трещины отключите прибор от сети во избежание возможного поражения электрическим током.
- Не допускается использование пароочистителя.
- Прибор не предназначен для работы с использованием внешнего таймера или отдельной системы дистанционного управления.

Раздел 3. Описание прибора

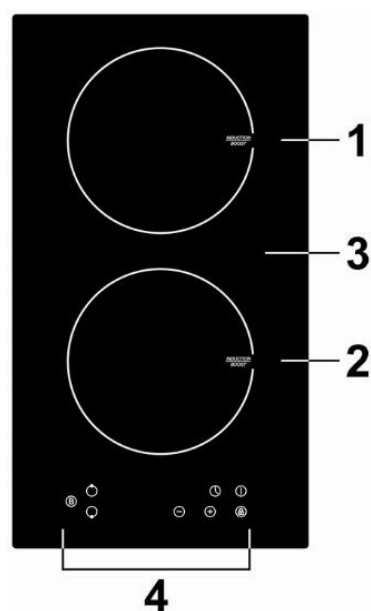
Вид сверху

(1)EVI.594-ВК



1. Варочная зона 2000 бустер 2600 Вт
2. Варочная зона 1500
3. Варочная зона 2000 бустер 2600 Вт
4. Варочная зона 1500
5. Стеклокерамическая пластина
6. Панель управления

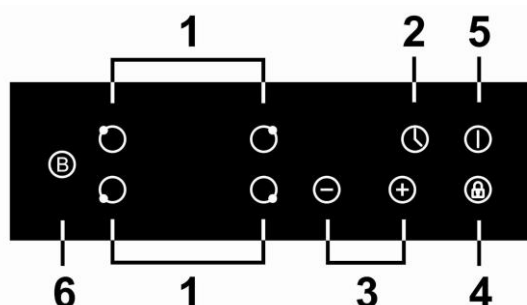
(2)EVI.292-ВК



1. Варочная зона 1500 бустер 2000 Вт
2. Варочная зона 1200 бустер 1500 Вт
3. Стеклокерамическая пластина
4. Панель управления

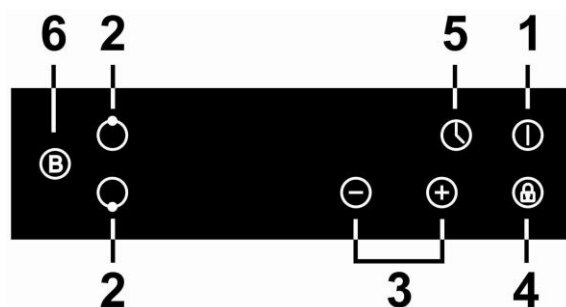
Панель управления

(1)EVI.594-ВК



1. Выбор варочной зоны
2. Таймер
3. Регулировка мощности или настройка таймера
4. Блокировка
5. Вкл./Выкл.
6. Функция контроля бустера (разгонного блока)

(2)EVI.292-ВК



1. Выбор варочной зоны
2. Таймер
3. Регулировка мощности или настройка таймера
4. Блокировка
5. Вкл./Выкл.
6. Функция контроля бустера (разгонного блока)

Раздел 4. Использование прибора

4.1. Выбор подходящей посуды для стеклокерамической варочной панели

Стеклокерамическая варочная панель не требует подбора специальной посуды. Вы можете использовать посуду любого типа.

Убедитесь, что поверхность дна посуды гладкая, плотно прилегает к стеклу, а диаметр дна такой же, как диаметр варочной зоны.

4.2. Выбор подходящей посуды для индукционной варочной панели

Индукционные варочные панели выполнены из гладкого, керамического стекла, тепло, образующееся посредством магнитной индукционной катушки, нагревает посуду, но не варочную зону. Тепло от кухонной посуды передаётся пищевому продукту.

Для приготовления на индукционной варочной панели пригодна только посуда из ферромагнитного материала. К таким материалам относятся эмалированная сталь, чугун и специальная, рассчитанная на индукцию, нержавеющая сталь (хромистая сталь). Индукционная панель не будет работать с посудой из обычной нержавеющей

стали, стекла, керамики, меди и алюминия, если дно посуды не выполнено из ферромагнитного материала.

Убедитесь, что магнит притягивается к посуде - это гарантирует, что посуда пригодна для использования с индукционной варочной панелью.

Важный момент: применяйте только металлическую посуду, специально предназначенную или одобренную для использования на индукционных варочных панелях. Не допускайте контакта с варочными зонами контейнеров из меламина или пластика.

Советы по выбору посуды



• Применяйте только посуду, имеющую дно, использования с индукционной варочной панелью. индукции на упаковке или на дне посуды.

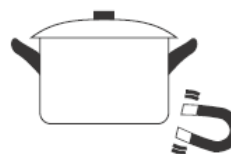
• Вы можете проверить пригодность посуды магнитом. магнит к основанию посуды. Если он притягивается, для индукционной панели.

• Если у вас нет магнита:

1. Налейте немного воды в кастрюлю, которую требуется проверить.

2. Если на дисплее не мигает значок , и вода нагревается, значит посуда подходит.

• Кухонная посуда, изготовленная из следующих материалов, не подходит: обычная нержавеющая сталь, алюминий или медь без магнитного основания, стекло, дерево, фарфор, керамика, фаянс и глина.



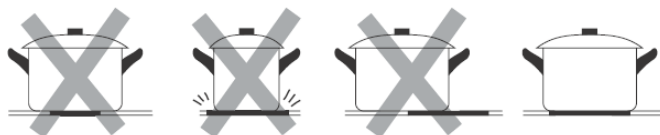
пригодное для
Ищите символ

Поднесите
посуда подходит

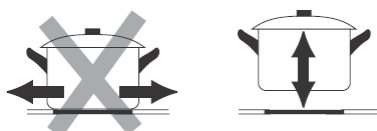
Не используйте посуду с неровными краями и изогнутым дном.



Убедитесь, что поверхность дна посуды гладкая, плотно прилегает к стеклу, а диаметр дна такой же, как диаметр варочной зоны. Всегда ставьте посуду по центру варочной зоны.

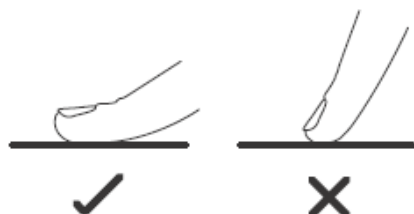


Всегда поднимайте посуду над поверхностью варочной панели, не двигайте её по поверхности, посуда может поцарапать стекло.



4.3. Использование сенсорной панели управления

- Органы управления реагируют на касание, нет необходимости прикладывать усилие.
- Используйте подушечку пальца, а не его кончик.
- Вы будете слышать звуковой сигнал каждый раз, когда управляющее касание зарегистрировано.
- Убедитесь, что элементы управления всегда чистые, сухие, и что ни один предмет (например, посуда или ткань) не покрывает их. Даже тонкая плёнка воды может мешать работе элементов управления.



4.4. Использование прибора

Для начала процесса приготовления

Включение

1. Для включения или выключения прибора, нажмите и кнопку Вкл./Выкл. на панели управления (5), пока не услышите

Когда прибор включится, на дисплеях варочных зон появится индикация.



2. Поместите подходящую посуду на варочную зону, которую вы планируете использовать.

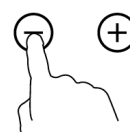
Убедитесь, что дно посуды и поверхность варочной зоны чистые и сухие.

3. Нажмите кнопку выбора варочной зоны на панели индикатор рядом с кнопкой будет мигать.



управления,

4. Установите уровень мощности с помощью кнопок «-», «+».



- Если вы не выберете варочную зону в течение 1 минуты, варочная панель отключится автоматически. Придётся начать действие с шага 1.

- Уровень мощности можно изменить в любой момент в процессе приготовления.
- Вы можете установить уровень мощности от 0 до 9.

Мощность бустера (разгонного блока)

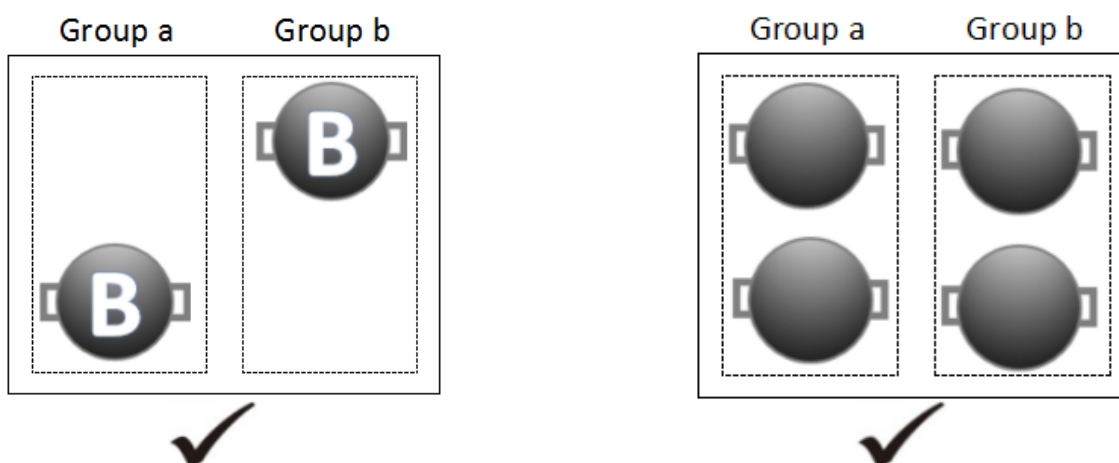
Для модели EVI.594-BK

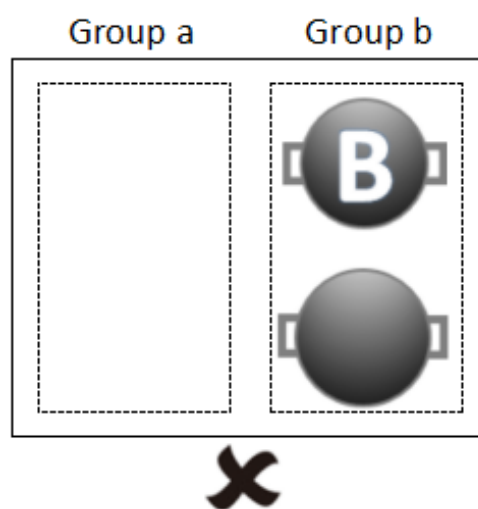
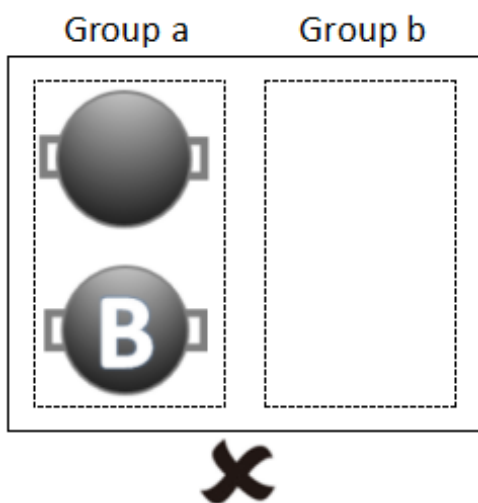
В данной варочной поверхности две зоны могут работать с функцией «Бустер» (разгонный блок). Если Вам надо использовать бустер, то выключите сначала другую зону в данной группе.

Иначе символы **P** и **B** будут мигать на дисплее выбранной зоны, и уровень будет автоматически установлен. Когда Вы не используете функцию «Бустер», Вы можете использовать все четыре зоны нагрева одновременно.

Вы можете использовать функцию «Бустер» для разгона мощности соответствующей зоны нагрева в течение 5 минут максимум.

- Для начала работы, нажмите кнопку выбора зоны (только зоны с бустером) и затем нажмите кнопку функции контроля бустера (6).
- Зона нагрева будет работать в течение 5 минут
- Вы можете выбрать функцию «Бустер», когда Вы уже включили зону нагрева на нижнем уровне нагрева. Функция «Бустер» будет работать на максимальном нагреве в течение 5 минут, и затем вернётся на уровень предварительной установки.
- Если Вы не выбираете нагревательную зону в течение минуты, то индукционная панель управления автоматически выключится. Вам будет необходимо вновь перейти к шагу 1.
- Вы можете менять зону нагрева в любое время в процессе приготовления.





Для модели EVI.292-ВК

Вы можете использовать две зоны с бустером одновременно.

Выключение

Выключите варочную зону, когда закончите процесс приготовления пищи: нажимая кнопку «-» установите уровень мощности варочной зоны «0».



Затем отключите прибор нажатием кнопки Вкл./Выкл. на панели управления (5).



Будьте осторожны с горячими поверхностями

На дисплее мощности отобразится буква «Н», указывая, какая




из варочных зон ещё горячая. Эта индикация пропадёт, когда варочная зона охладится до безопасной температуры. Вы можете применять это остаточное тепло как энергосберегающую функцию, например, для нагрева посуды для последующего приготовления пищи, используя варочную зону, пока она ещё горячая.


Блокировка панели управления

- Панель управления можно заблокировать для предотвращения её несанкционированного использования (например, чтобы дети случайно не включили варочную зону).
- Пока панель управления заблокирована, все кнопки кроме «Вкл./Выкл.» не будут реагировать на касание.

Чтобы заблокировать панель управления

нажмите кнопку блокировки  на панели управления. На дисплее таймера отобразится «Lo».

Чтобы разблокировать панель управления

- Убедитесь, что индукционная панель включена.
- Нажмите кнопку блокировки  и держивайте в течение некоторого времени.
- Теперь вы можете использовать индукционную панель.



Пока прибор находится в режиме блокировки, все кнопки кроме «Вкл./Выкл.» не будут реагировать на нажатие. Вы всегда можете выключить индукционную панель с помощью кнопки «Вкл./Выкл.» в случае необходимости, но при следующем включении первым делом потребуется отключить блокировку.

Использование таймера

Вы можете использовать таймер двумя различными способами:

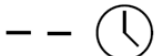
- Использование в качестве независимого таймера. В этом случае он не отключает варочную зону по истечении заданного времени.
- Использование для отключения одной или нескольких варочных зон по истечении заданного времени.
- На таймере можно задать время в пределах 99 минут.

Независимый таймер

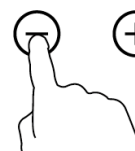
Если не выбрана ни одна из варочных зон.

1. Убедитесь, что варочная панель включена.

Примечание: Вы можете использовать таймер, даже если ни одна из варочных зон не выбрана.

2. Нажмите кнопку таймера на панели управления, на дисплее  таймера отобразится «--».

3. Установите значение таймера с помощью кнопок «-» или «+». таймера начнёт мигать, на дисплее таймера будет установленное время.

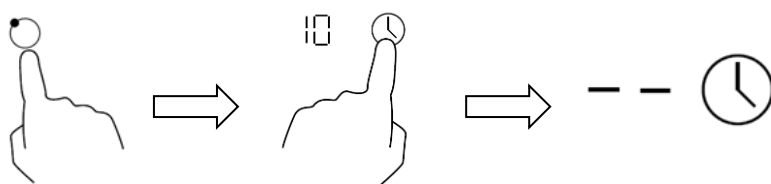


Индикатор отображаться

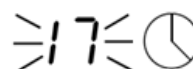
Совет: Нажмите однократно кнопку «-» или «+» для уменьшения значения на 1 минуту. Удерживайте кнопку «-» или «+» нажатой для уменьшения или увеличения значения на 10 минут.

При попытке установить время, превышающее 99 минут, произойдёт автоматический возврат в 0 минут

4. Для отмены таймера нажмите на кнопку выбора варочной зоны, а затем нажмите кнопку таймера. На дисплее таймера отобразится «--».

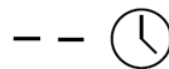


5. После установки заданного времени обратный отсчёт немедленно. На дисплее отображается оставшееся время, а таймера мигает в течение 5 секунд.



начинается индикатор

6. По истечении установленного времени звуковой сигнал течение 30 секунд, а на дисплее таймера отобразится «--».



будет работать в

Установка времени работы одной варочной зоны

1. Нажмите кнопку выбора варочной зоны, для которой хотите установить данную функцию.

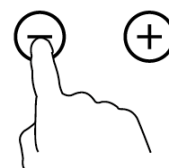


2. Нажмите кнопку таймера, на дисплее таймера отобразится «30».



3. Установите значение таймера с помощью кнопок «-» или «+».

Совет: Нажмите однократно кнопку «-» или «+» для уменьшения или увеличения значения на 1 минуту.

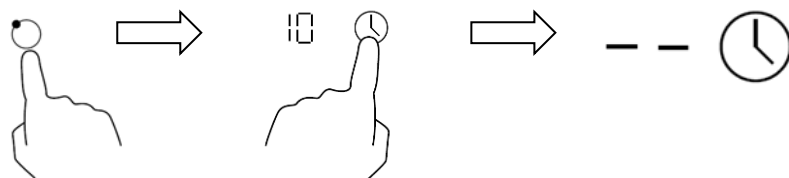


Удерживайте кнопку «-» или «+» нажатой для

уменьшения или увеличения значения на 10 минут.

При попытке установить время, превышающее 99 минут, произойдёт автоматический возврат в 0 минут.

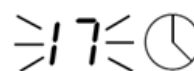
4. Для отмены таймера нажмите на кнопку выбора соответствующей варочной зоны, а затем нажмите кнопку таймера. На дисплее таймера отобразится «--».



5. После установки заданного времени обратный

отсчёт начинается немедленно. На дисплее отображается

оставшееся время, а индикатор таймера мигает в течение 5 секунд.



Примечание: Красный индикатор рядом с дисплеем мощности варочной зоны будет гореть, показывая, что выбрана данная варочная зона.



Защита от перегрева

Встроенный температурный датчик контролирует температуру внутри варочной панели. Когда фиксируется избыточная температура, варочная панель отключается автоматически.

Внимание: остаточное тепло

Если варочная панель работала в течение некоторого времени, варочные зоны сохраняют остаточное тепло после выключения. Предупреждением об этом является буква «Н» на дисплее мощности; будьте осторожны.

Автоотключение

Одной из функций безопасности данной индукционной панели является автоматическое отключение. Оно происходит в том случае, если вы забыли отключить варочную зону. Продолжительность работы до отключения по умолчанию приведена в таблице ниже:

Уровень мощности	1	2	3	4	5	6	7	8	9
Время работы по умолчанию, час	8	8	8	4	4	4	2	2	2

Рекомендации по приготовлению

Советы по приготовлению

- По достижении точки кипения уменьшите уровень мощности.
- Использование крышки сократит продолжительность приготовления и сэкономит электроэнергию благодаря сохранению тепла.
- Сведите до минимума используемое количество жидкости или жира, чтобы сократить продолжительность приготовления.
- Начинайте процесс приготовления при высоком уровне мощности, а затем уменьшайте уровень мощности, когда продукты нагрелись.

Тушение, приготовление риса

- Тушение происходит при температуре ниже температуры кипения воды, около 85°С, когда пузырьки лишь изредка достигают поверхности жидкости. В этом заключается секрет вкуснейших супов и нежного тушёного мяса, потому что вкус формируется без излишнего вываривания продуктов. Также при температуре ниже температуры кипения воды рекомендуется готовить блюда на яичной основе и густые мучные соусы.
- Некоторые задачи, например, приготовление риса методом абсорбции, могут потребовать установления мощности выше, чем минимальное значение, чтобы гарантировать приготовления блюда в течение рекомендованного времени.

Запечатывание (обжаривание) стейка

Для приготовления сочного стейка с насыщенным вкусом:

1. Выдержите мясо при комнатной температуре в течение примерно 20 минут перед началом процесса приготовления.
2. Разогрейте сковороду с толстым дном.
3. Смажьте обе стороны стейка растительным маслом. Брызните небольшое количество растительного масла непосредственно на горячую сковороду, а затем опустите мясо на поверхность разогретой сковороды.
4. Переверните стейк только единожды в процессе приготовления. Точная продолжительность приготовления будет зависеть от толщины стейка и от желаемой степени прожаренности. Продолжительность может варьироваться от 2 до 8 минут на каждую сторону. Надавите на стейк, чтобы определить, насколько он прожарен: чем он плотнее, тем сильнее прожарен.
5. Оставьте стейк «отдохнуть» на тёплой тарелке в течение нескольких минут, чтобы он стал ещё нежнее, перед подачей блюда на стол.

Жарение (блюда восточной кухни)

1. Выберите керамическую сковороду WOK с плоским дном или большую сковороду.
2. Приготовьте все ингредиенты и необходимые столовые приборы. Жарение должно производиться быстро. Если Вы планируете приготовить большое количество продуктов, то рекомендуется готовить их несколькими небольшими партиями.
3. Кратковременно разогрейте сковороду и добавьте две столовые ложки растительного масла.
4. Сначала приготовьте любое мясо, отложите его в сторону и сохраняйте тёплым.
5. Пожарьте овощи. Пока они всё ещё горячие и хрустящие, установите более низкий уровень мощности, положите мясо обратно на сковороду и добавьте соус.
6. Аккуратно перемешивайте ингредиенты, чтобы убедиться, что они полностью прожарились.
7. Подавайте на стол незамедлительно.

Уровни мощности

Приведённые ниже настройки носят только рекомендательный характер. Точная настройка будет зависеть от нескольких факторов, в том числе от вашей посуды и объёма пищи, который вы готовите. Поэкспериментируйте с вашей варочной панелью, чтобы определить настройки, которые лучше всего подходят для Вас.

Уровень мощности	Применимость
1 - 2	<ul style="list-style-type: none">• аккуратное разогревание небольших объёмов пищи• растапливание шоколада, сливочного масла и продуктов, которые быстро пригорают• мягкое тушение• медленное разогревание
3 - 4	<ul style="list-style-type: none">• разогревание• активное тушение• приготовление риса
5 - 6	<ul style="list-style-type: none">• блины, оладьи
7 - 8	<ul style="list-style-type: none">• пассерование• приготовление макаронных изделий (пасты)
9	<ul style="list-style-type: none">• жарение (приготовление блюд восточной кухни)• запечатывание (обжаривание) стейка• доведение супа до кипения• кипячение воды

Уход и чистка

Что?	Как?	Важно!
<p>Обычное загрязнение стеклокерамической поверхности (отпечатки пальцев, следы и пятна от продуктов или пролитой несладкой жидкостью).</p>	<ol style="list-style-type: none">1. Отключите варочную панель от электрической сети.2. Нанесите моющее средство для стеклокерамических панелей на стекло, пока оно ещё тёплое (но не горячее!).3. Ополосните и вытрите насухо поверхность с помощью чистой ткани или бумажного полотенца.4. Снова подключите варочную панель к электрической сети.	<ul style="list-style-type: none">• После отключения прибора от сети на панели управления не будет отображаться индикатор остаточного тепла, при этом варочная зона может оставаться горячей. <p>Будьте предельно осторожны!</p> <ul style="list-style-type: none">• Металлические мочалки, некоторые нейлоновые губки и грубые абразивные чистящие средства могут поцарапать стекло. Всегда читайте этикетку, чтобы проверить, подходит ли ваше чистящее средство или мочалка (губка).• Никогда не оставляйте на стеклокерамической поверхности моющее средство: на стекле могут образоваться пятна.

Что?	Как?	Важно!
<p>Перелив жидкости, растопленные продукты и горячая пролитая сладкая жидкость.</p>	<p>Удалите их незамедлительно при помощи лопатки для переворачивания рыбы, мастихина или скребка, подходящих для стеклокерамической варочной панели, но помните о том, что поверхность варочной зоны всё ещё горячая.</p> <ol style="list-style-type: none"> 1. Отключите варочную панель от электрической сети. 2. Держите лезвие инструмента под углом 30° к поверхности и соскребите загрязнение или пролитую жидкость в сторону холодной поверхности прибора. 3. Очистите загрязнение и пролитую жидкость с помощью ткани для мытья посуды или бумажного полотенца. 4. Проведите шаги 2-4 раздела «Обычное загрязнение стеклокерамической поверхности» выше. 	<ul style="list-style-type: none"> • Удалите пятна, образовавшиеся от растопленных продуктов, сладкой пищи или пролитой жидкости как можно быстрее. <p>Если оставить их на стекле и дать остыть, то их будет очень сложно удалить, также они могут привести к необратимому повреждению стеклокерамической поверхности.</p> <ul style="list-style-type: none"> • Опасность пореза: скребок имеет лезвие, острое как бритва; когда удалена защитная крышка, используйте с особой осторожностью и всегда храните в безопасном и недоступном для детей месте.
<p>Перелив жидкости на панель управления.</p>	<ol style="list-style-type: none"> 1. Отключите варочную панель от электрической сети. 2. Смочите пролитые остатки пищи. 3. Протрите панель управления с помощью чистой влажной ткани или губки. 4. Вытрите насухо поверхность с помощью бумажного полотенца. 5. Снова подключите варочную панель к электрической сети. 	<ul style="list-style-type: none"> • Варочная панель может подавать звуковые сигналы и самостоятельно отключаться, сенсорная панель управления может не работать, пока на ней находится жидкость. Убедитесь, что панель управления вытерта насухо, перед тем, как снова включить прибор.

Советы по устранению неполадок

Проблема	Возможные причины	Способ устранения
Варочная панель не включается.	Нет электричества в сети.	<p>Убедитесь, что варочная панель подключена к электрической сети и предохранитель включен.</p> <p>Проверьте, не было ли перебоя в подаче электроэнергии в вашем доме или в вашем районе. Если Вы всё проверили, но проблема не была устранена, свяжитесь со специалистом сервисной службы.</p>
Сенсорные кнопки не реагируют на касание.	Панель управления заблокирована.	Разблокируйте панель управления. См. раздел «Блокировка панели управления»
Сенсорные кнопки плохо реагируют на касание.	Возможно, на панели управления образовалась плёнка из воды, или для управления прибором вы пытаетесь нажать на кнопки кончиком пальца вместо подушечки.	Убедитесь, что панель управления сухая и чистая, и используйте подушечку пальца для управления прибором.
На стекле появляются царапины.	<p>Используется посуда с грубым дном.</p> <p>Используется неподходящее абразивное чистящее или моющее средство.</p>	<p>Используйте посуду с гладким ровным дном. См. раздел «Выбор подходящей посуды».</p> <p>См. раздел «Уход и чистка».</p>
Некоторая посуда производит потрескивающие или пощёлкивающие звуки.	Причиной этому может быть структура посуды (слои из разных металлов могут вибрировать по-разному).	Это нормальное для посуды явление и не указывает на неполадку с прибором.

Технические характеристики

Номер модели	Количество варочных зон	Характеристики электрической сети	Потребляемая мощность
EVI.594-ВК	4	220-240 В~/50-60 Гц	Max 7000Вт
EVI.292-ВК	2	220-240 В~/50-60 Гц	Max 3500Вт

Вес и размеры прибора являются приблизительными. Так как мы постоянно прикладываем усилия для повышения качества наших приборов, их технические характеристики и внешний вид могут изменяться без предварительного уведомления.

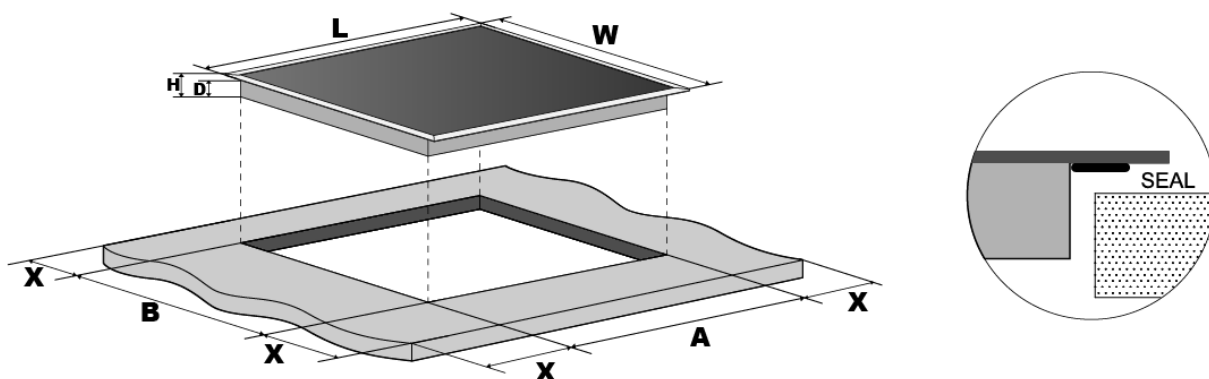
Раздел 5. Установка

5.1. Выбор оборудования для установки

Вырежьте нишу в столешнице согласно размерам на приведённом рисунке.

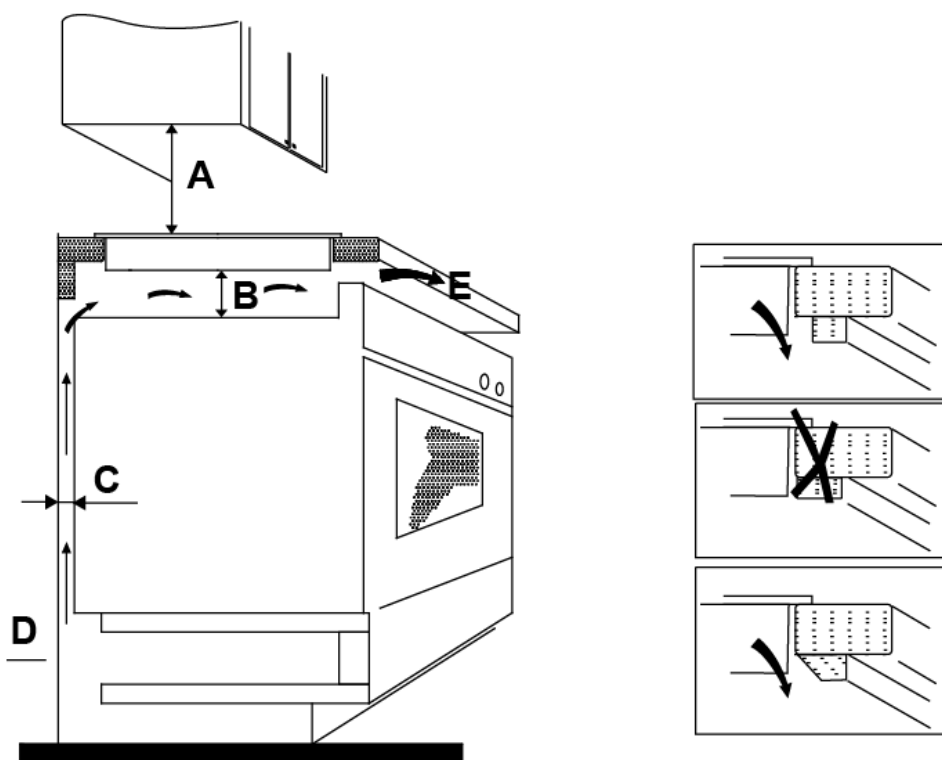
Для правильной установки и комфортного использования рекомендуется оставлять запас пространства в 50 мм вокруг отверстия.

Убедитесь, что толщина столешницы не менее 30 мм. Выбирайте столешницу из жаропрочного материала во избежание значительных деформаций под воздействием тепла от варочной панели. См. рисунки ниже:



Модель	L, мм	W, мм	H, мм	D, мм	A, мм	B, мм	X, мм
EVI.594-BK	590	520	55	51	560	490	50 min
EVI.292-BK	288	520	62	58	268	500	50 min

5.2. Обеспечение зазоров при установке



A = 760 мм

B = 50 мм min

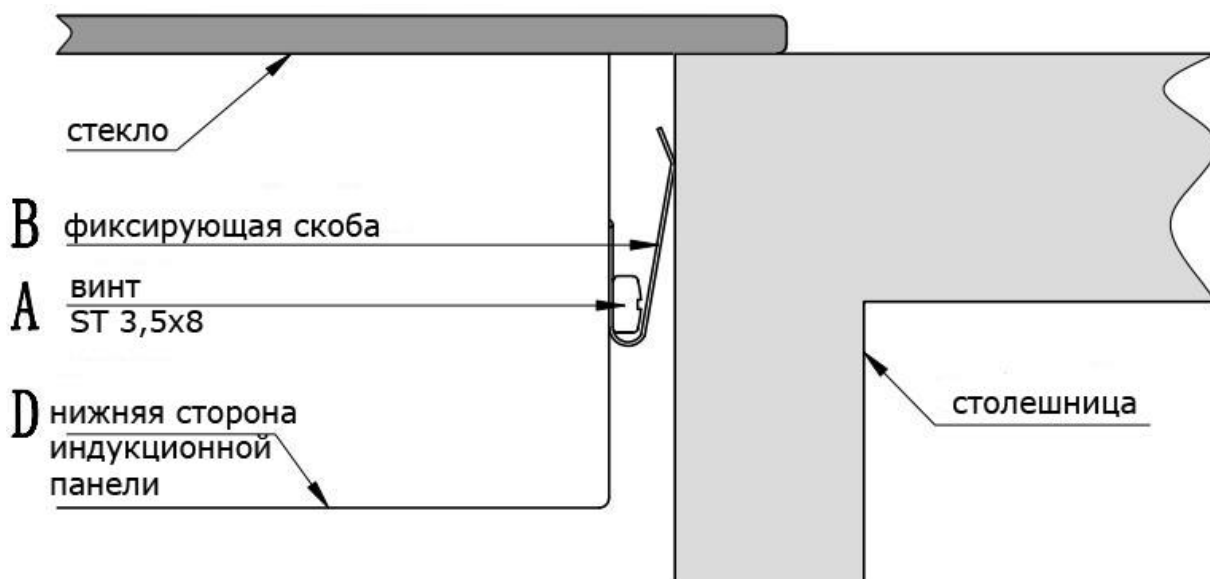
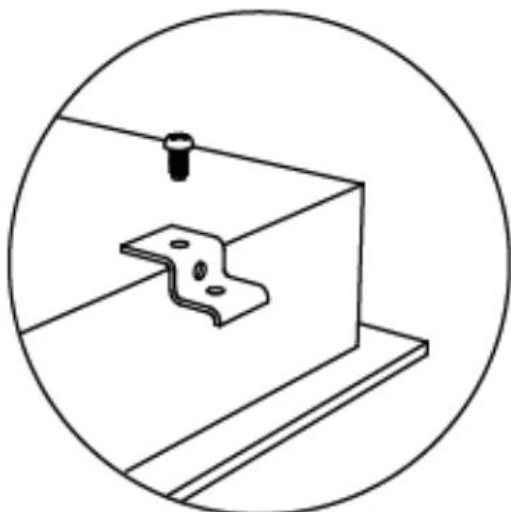
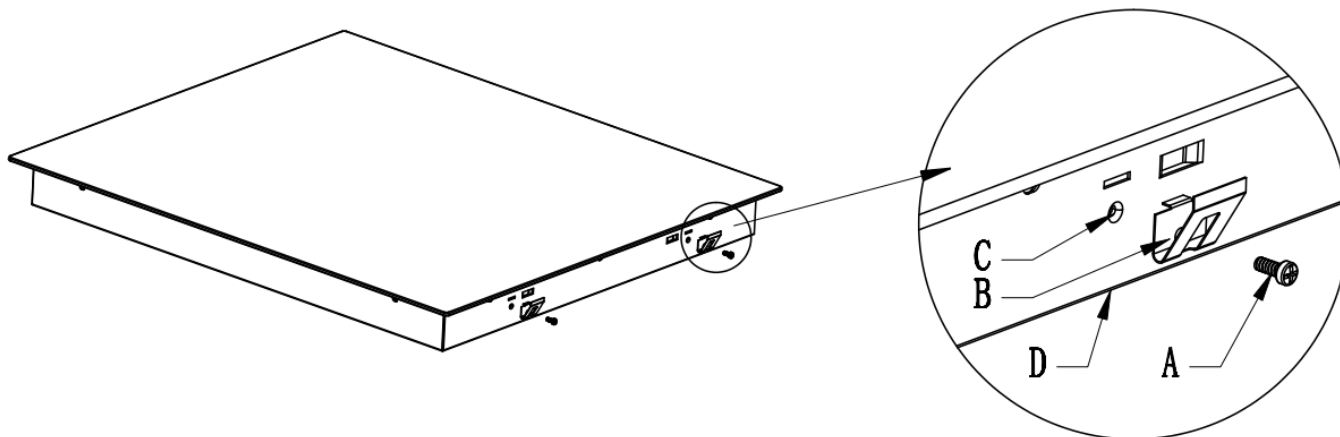
C = 20 мм min

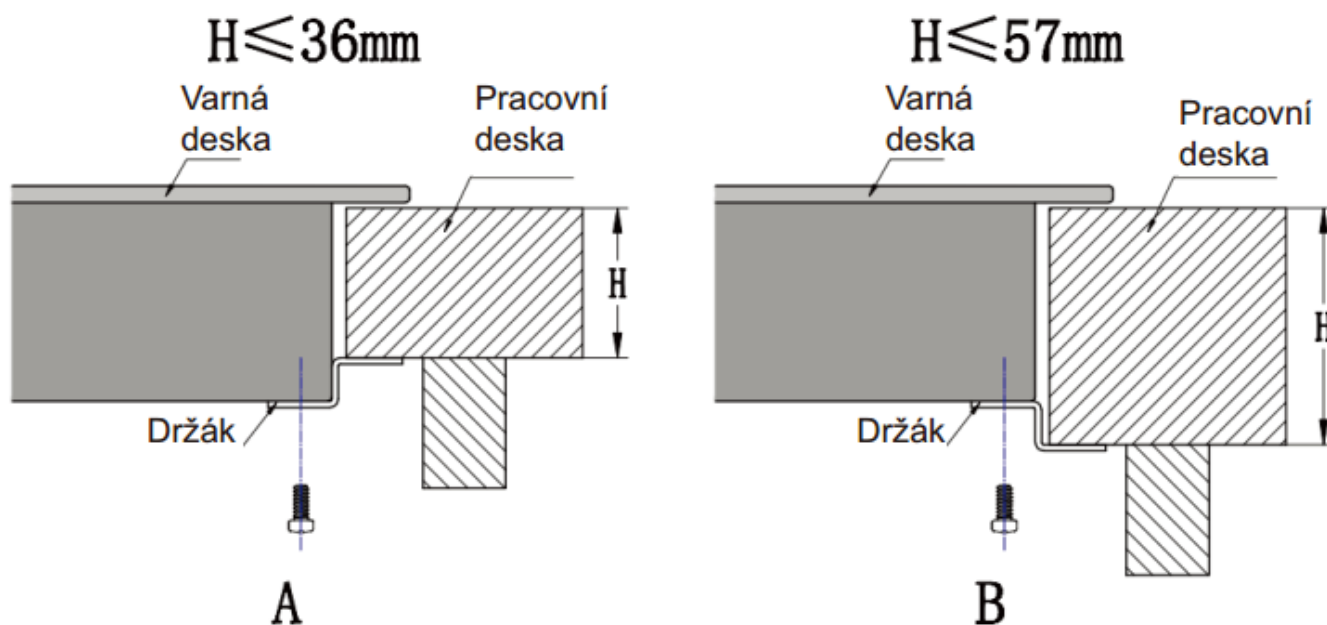
D - Зазор для входа воздуха

E = 5 мм – Зазор для выхода воздуха

5.3. Установка скоб

- Закрепите скобы, как показано ниже:





A) Винт;

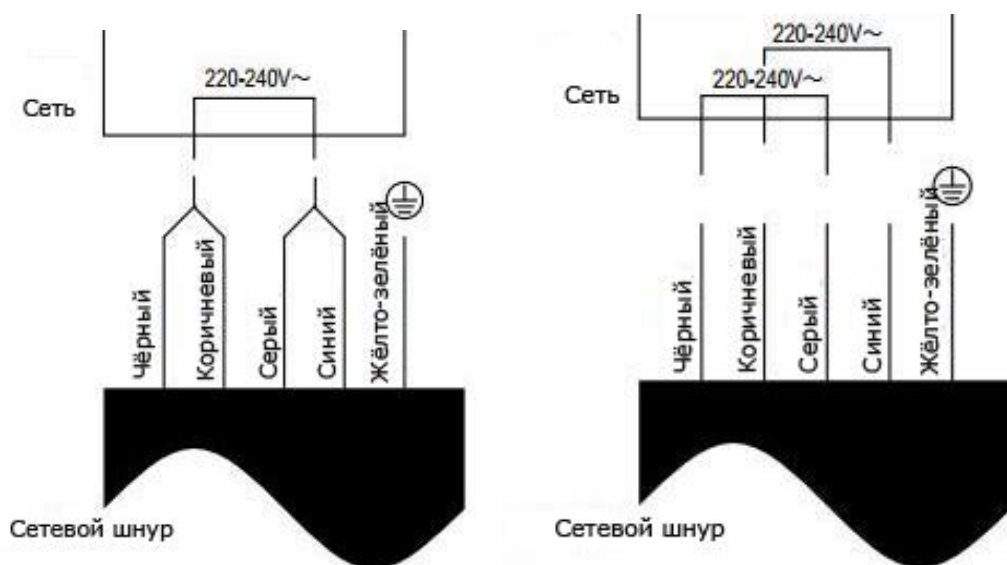
B) Скоба;

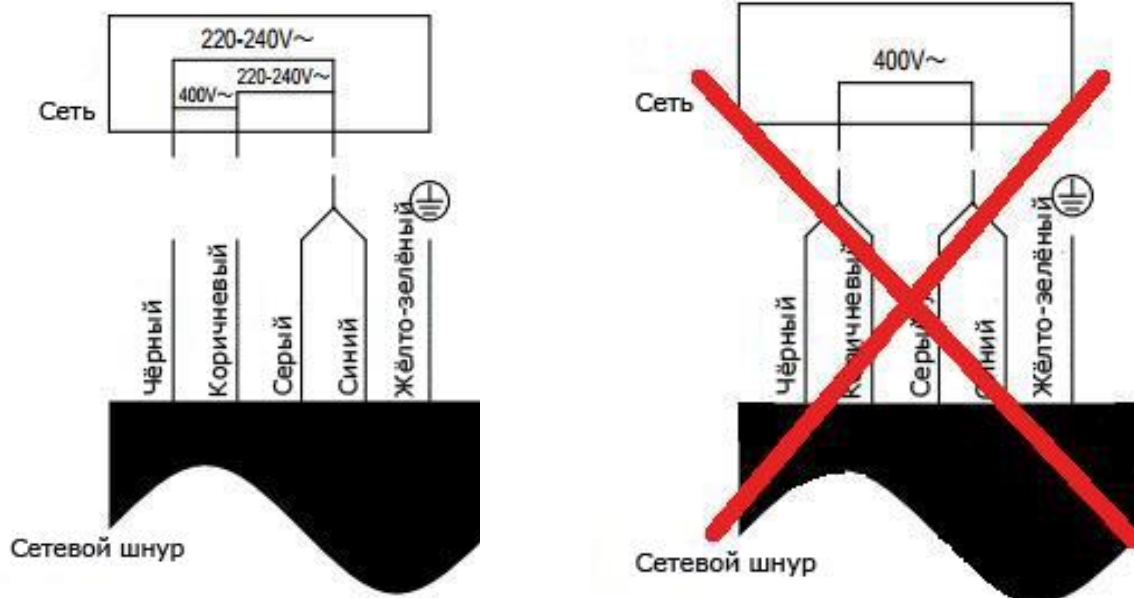
C) Отверстие под винт;

D) Основание индукционной панели

5.4. Подключение варочной панели к электрической сети

Для соблюдения требований по безопасности при установке прибора необходимо предусмотреть специальный выключатель для размыкания всех полюсов с расстоянием между разомкнутыми контактами не менее 3 мм. В этом нет необходимости, если розетка после установки прибора легко доступна. **Прибор должен быть смонтирован квалифицированным электриком.**





Раздел 6. Указания по безопасности

- Пожалуйста, внимательно прочитайте данный буклет перед установкой и включением прибора. Изготовитель не несёт ответственности за неправильную установку и использование.
- Гарантия на данный прибор даётся только при его бытовом использовании. Допускается использование данного прибора детьми возрастом от 8 лет и старше, людьми с ограниченными физическими, тактильными или умственными возможностями или людьми, не обладающими достаточными навыками и знаниями, только если они находятся под наблюдением взрослого человека, ответственного за их безопасность, или прошли инструктаж по безопасному использованию прибора и понимают связанные с прибором опасности. Не допускаются игры детей с прибором. Чистка и уход за прибором не должны осуществляться детьми без присмотра.
- Этот прибор предназначен только для приготовления или подогрева пищевых продуктов и жидкостей. Не использовать для любых других целей.
- Важный момент: применяйте только металлическую посуду, специально предназначенную или одобренную для использования на индукционных варочных панелях. Не допускайте контакта с варочными зонами контейнеров из меламина или пластика.
- Если используется сетевой адаптер, это должно выполняться в соответствии с инструкциями производителя. Убедитесь, что электрическая цепь не перегружена, поскольку это может привести к перегреву.
- Не перекручивайте и не перегибайте сетевой шнур, не допускайте его контакта с горячими поверхностями. После установки убедитесь, что сетевой шнур не прижат прибором.

- Держите поверхность прибора в чистоте. В противном случае это может привести к неисправности прибора.
- Поверхность прибора сильно нагревается во время использования и некоторое время остаётся горячей после того, как он был выключен. Не прикасайтесь и не очищайте зону нагрева, пока она полностью не остынет.
- Если сетевой кабель повреждён, его замену должен производить специалист сервисной службы или соответствующий квалифицированный специалист, чтобы избежать несчастных случаев.

Важная информация для пациентов с электрокардиостимуляторами!

ВБЛИЗИ ИНДУКЦИОННОЙ ВАРОЧНОЙ ПАНЕЛИ ВОЗНИКАЮТ МАГНИТНЫЕ ПОЛЯ. Ваш электрокардиостимулятор должен быть разработан по соответствующим правилам, чтобы исключить возникновение помех между ним и катушками индуктивности. Обратитесь к производителю электрокардиостимулятора или к вашему врачу, чтобы определить, соответствует ли электрокардиостимулятор действующим нормам, или существуют ли какие-либо несовместимости.

Раздел 7. Техническое обслуживание

Перед началом работ по техническому обслуживанию или выполнением очистки отключите прибор от сети электропитания и убедитесь, что он полностью остыл.

7.1. Очистка поверхности варочной панели

Рекомендуется очищать поверхность варочной панели от пролитых продуктов сразу же после завершения использования. Перед очисткой всегда необходимо убедиться, что поверхность остыла.

Для очистки поверхности используйте мягкую ткань или бумажные полотенца. В случае высыхания на поверхности пролитых продуктов может потребоваться специальное средство для очистки стеклокерамики, доступное для приобретения в магазинах.

Не используйте прочие абразивные чистящие средства и/или проволочную мочалку и т. п., так как они могут поцарапать поверхность варочной панели.

7.2. Советы по устранению неполадок

Не подаётся электропитание на прибор:

- Проверьте, не отключено ли электричество в сети.
- Проверьте исправность электрической розетки.
- Возможно, истекло заданное время.

После завершения процесса приготовления на дисплее отображается «Н». Это указывает на то, что поверхность горячая. Индикация «Н» будет отображаться до тех пор, пока соответствующая варочная зона полностью не остынет.

7.3. Описание некоторых неполадок

После выключения прибор издаёт звук, как будто всё ещё работает:

- Звук издаёт вентилятора охлаждения. Вентилятор будет работать до тех пор, пока прибор полностью не остынет.
- Это признак высокой температуры. Позвольте варочной панели остыть, только после этого можете снова использовать прибор.

Варочная панель издаёт пощёлкивания при работе:

- Это нормальное явление – звук издают при работе индукционные катушки.

В случае возникновения неисправности индукционная варочная панель автоматически переходит в защитный режим, и на дисплее отображаются соответствующие коды ошибок (см. таблицу ниже).

Неполадка	Возможные причины	Рекомендации
F3/F4	Отказ датчика температуры индукционной катушки	Пожалуйста, обратитесь к поставщику
F9/FA	Отказ датчика температуры биполярного транзистора с изолированным затвором (БТИЗ)	Пожалуйста, обратитесь к поставщику
E1/E2	Неправильное напряжение питания	Пожалуйста, проверьте исправность источника питания. Включите питание после того, как убедитесь, что источник питания исправен.
E3	Перегрев датчика температуры индукционной катушки	Пожалуйста, обратитесь к поставщику
E5	Перегрев датчика температуры биполярного транзистора с изолированным затвором (БТИЗ)	Пожалуйста, перезапустите после того, как плита остынет

При всех прочих кодах ошибок следует выключить прибор и обратиться в сервисный центр.



Важно:

Данный прибор имеет маркировку соответствия Европейской Директиве 2002/96/ЕС «Утилизация электрических и электронных изделий» (WEEE). Обеспечив надлежащую утилизацию данного продукта по окончании срока службы, вы сможете предотвратить возможные негативные последствия для окружающей среды и здоровья человека.

Наличие данного символа – перечёркнутого мусорного бака на колёсах, – на изделии или в сопроводительных документах свидетельствует о том, что данный продукт не может считаться бытовым отходом. Вместо этого его следует сдать в пункт приёма для утилизации электрического и электронного оборудования.

Утилизация должна осуществляться в соответствии с местными правилами по утилизации отходов. Для получения более детальной информации о переработке прибора, обратитесь в местный муниципалитет, ближайший пункт приёма вторсырья или в магазин, где вы приобрели данный прибор.

Гарантийная карта

МАРКА:

МОДЕЛЬ:

СЕРИЯ:

Дата продажи

Печать торгующей организации

ГАРАНТИЙНЫЕ ОБЯЗАТЕЛЬСТВА

Гарантия на изделие – 12 месяцев с даты продажи

Гарантия не распространяется на изделия, имеющие механические повреждения, либо повреждения, возникшие в результате неправильной эксплуатации.

Гарантия не распространяется на стекло.

В случае неисправности по вине производителя или при выходе из строя в течение гарантийного срока изделие ремонтируется в течение 1 месяца.

Дата сдачи в ремонт:	Дата сдачи в ремонт:	Дата сдачи в ремонт:
Дата окончания ремонта:	Дата окончания ремонта:	Дата окончания ремонта:
Продление гарантии:	Продление гарантии:	Продление гарантии:
Опись произведенных работ, замен деталей:	Опись произведенных работ, замен деталей:	Опись произведенных работ, замен деталей:
.....
Подпись и печать ремонтной мастерской:	Подпись и печать ремонтной мастерской:	Подпись и печать ремонтной мастерской:

Гарантия не действительна в результате:

механических повреждений, загрязнений, переделок, конструкторских изменений, неправильной установки оборудования, неправильной эксплуатации оборудования, действий, связанных с неправильным содержанием и чисткой оборудования, аварий, стихийных бедствий, химического воздействия, атмосферных явлений (обесцвечивания и т.п.), неправильного хранения, ремонтов не гарантийными мастерскими. Все гарантийные требования будут отвергнуты. Так же, гарантия не принимается во внимание требований

**Официальный сайт производителя в России www.maunfeld.ru
Info@maunfeld.ru**

Официальный сайт дистрибьютора в Республике Беларусь www.maunfeld.by

Официальный сайт дистрибьютора в Казахстане www.maunfeld.kz

Производитель оставляет за собой право вносить изменения в конструкцию без уведомления покупателя!

Список сервисных центров находится на сайте www.maunfeld.ru
в разделе «Покупателям»

