

Изготовитель Jiangsu Midea Cleaning Appliances Co., Ltd

No.39 Caohu Avenue, Xiangcheng Economic Development Zone, Suzhou, Jiangsu Province, 215131, China

Цзянсу Мидея Клининг Аплиансес Ко, Лтд.

№39 Цаоху Авеню, Сянчен Экономик Девелопмент Зоун, Сучжоу, провинция Цзянсу, 215131, Китай

Сделано в Китае

Импортер в РФ ООО «Ориент Хоусхолд Аплиансес»; 127015, Москва,

Новодмитровская улица, д. 2 корп. 1, офис 406;

Информационно-справочная служба: тел.: 8-800-777-00-88 ;
ru.midea.com

Сертификат соответствия № TC RU C-CN.OM02.B.05522

Орган по сертификации: ООО «Авто Эксперт»

Адрес: 125438, Россия, г. Москва, Пакгаузное ш., д.1

Срок действия: до 02.04.2022

Срок службы 5 лет

Серийный номер и дата изготовления

Дату изготовления изделия Вы можете определить по серийному номеру, указанному на изделии и в гарантийном талоне в формате XXX-XXXXXXXX-ГМДД-XXXXXXX, где Г - год (его последняя цифра), М - месяц (1-9, А, В, С), ДД - дата, X - другие символы номера. Пример: 340-79662901-0B17-1320026, дата производства: 17 ноября 2020 г.

РОБОТ-ПЫЛЕСОС

Руководство по эксплуатации

VCR22BW

Содержание

ПРАВИЛА БЕЗОПАСНОСТИ	3
ОПИСАНИЕ УСТРОЙСТВА	4
Внешний вид устройства	6
Пылесборник	7
Док-станция	7
ПОРЯДОК РАБОТЫ	8
Зарядка	8
Описание пульта дистанционного управления	10
Включение / Пауза / Режим ожидания	11
Система датчиков	12
Режимы уборки	12
Влажная уборка	14
ЧИСТКА И УХОД	15
Очистка боковых щеток	15
Очистка пылесборника и фильтров	15
Очистка датчиков и колес	17
Очистка док-станции	17
УСТРАНЕНИЕ НЕИСПРАВНОСТЕЙ	18

Правила обращения с аккумуляторной батареей (АКБ)

1. Перед первым использованием прибор необходимо заряжать в течение 12 часов.
2. Заряжайте АКБ сразу, как только она разрядится.
3. В случае длительного неиспользования прибора, зарядите АКБ полностью, выньте и положите на хранение в сухое и проветриваемое место.
4. Если прибор не использовался в течение более 3 месяцев, заряжайте АКБ в течение 12 часов.
5. Удалите АКБ с прибора перед его утилизацией.
6. Устройство должно быть отключено от сети при снятии батареи.
7. Утилизируйте АКБ согласно правилам.

ПРАВИЛА БЕЗОПАСНОСТИ



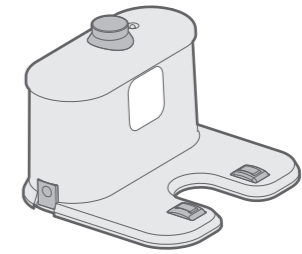
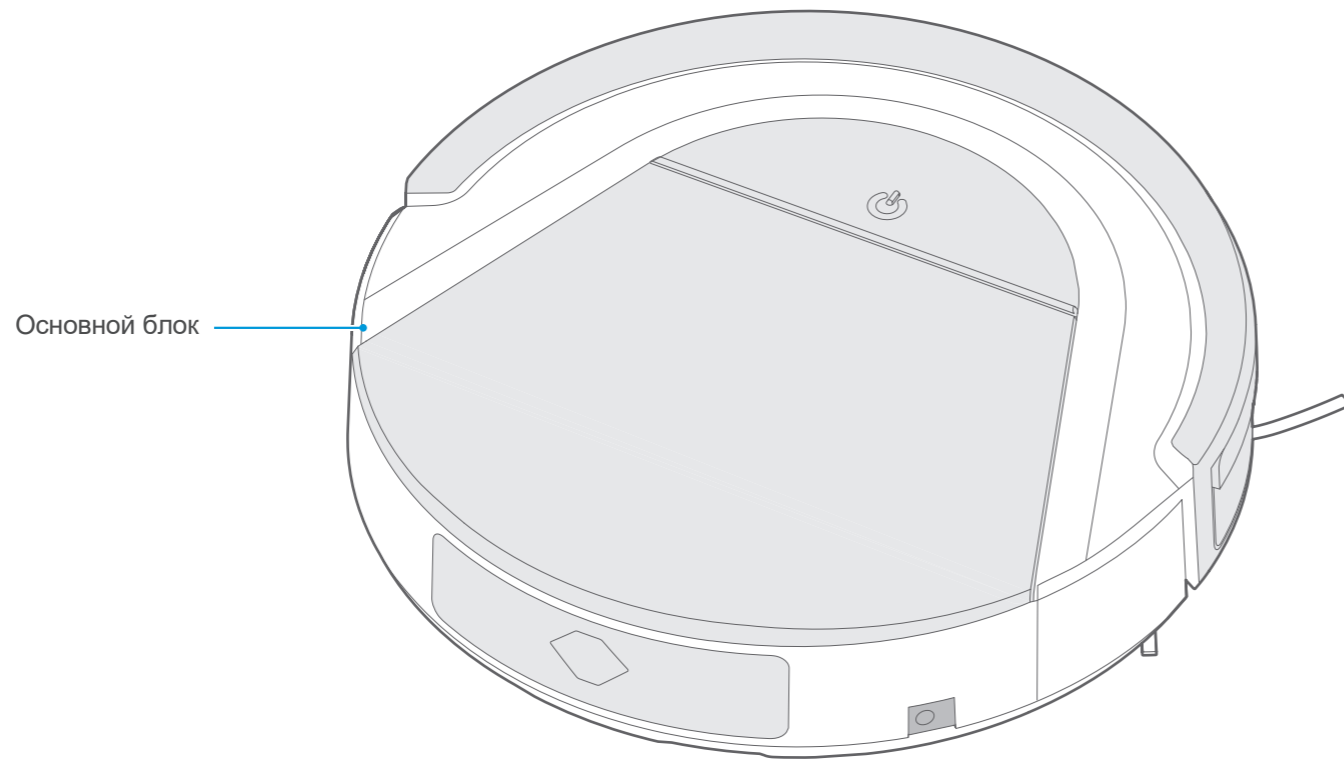
- Пылесос предназначен исключительно для бытового использования в соответствии с данной инструкцией.
- Пылесос должен быть использован только по назначению.
- Данный прибор не предназначен для использования лицами (включая детей) с ограниченными физическими и умственными возможностями или недостатком опыта и знаний по обращению с прибором, кроме как при условии их нахождения под присмотром лицом, ответственным за их безопасность, или при условии внимательного ознакомления с особенностями эксплуатации данного прибора.
- Дети должны находиться под контролем для недопущения игры с прибором.
- Не используйте прибор вблизи источников воды, на мокром полу или в условиях повышенной влажности.
- Ни в коем случае не погружайте прибор в воду или другие жидкости.
- Каждый раз перед включением прибора осмотрите его.

ПРЕДУПРЕЖДЕНИЕ: Для зарядки аккумулятора (АКБ) используйте только зарядное устройство, входящее в комплект пылесоса данной модели. Не используйте данное зарядное устройство в иных целях.

ВНИМАНИЕ: не разбирайте аккумулятор, не повреждайте его, не подвергайте воздействию огня или высоких температур во избежание повреждения или пожара. Оберегайте АКБ от короткого замыкания.

- При наличии повреждений зарядного устройства и шнура питания ни в коем случае не включайте зарядное устройство в розетку. При необходимости замены (ремонта) зарядного устройства обратитесь в авторизованный сервисный центр.
- Включайте прибор только в источник переменного тока (~). Перед включением убедитесь, что адаптер рассчитан на напряжение, используемое в сети.
- Не используйте прибор вне помещений. Предохраняйте прибор от жары, источников тепла, прямых солнечных лучей, ударов об острые углы, влажности.
- Перед использованием данного изделия, уберите с пола все легко повреждаемые предметы (например, стеклянные стаканы, лампы и т.д.), а так же все предметы, которые могут запутаться в боковой щетке и во всасывающем канале (например, электропровода, кусочки бумаги, занавески и т.д.).
- Запрещается размещать рядом с данным изделием окурки, зажигалки или другие источники открытого огня.
- Не ставьте данное изделие на места, с которых оно может легко упасть (например, на мебель).
- Температура окружающей среды для эксплуатации данного изделия от 0°C до 40°C.
- При транспортировке или длительном неиспользовании, отключите переключатель питания на нижней/боковой стороне устройства.
- Выключайте прибор и отключайте его из сети перед обслуживанием и чисткой.
- Не становитесь на пылесос и не помещайте на него какие-либо предметы.
- Не включайте прибор в сеть и не касайтесь его влажными руками.
- Запрещается использовать изделие на открытых участках, не имеющих защитного ограждения.
- По окончании зарядки аккумулятора всегда отключайте зарядное устройство от сети.
- Не вынимайте прибор из сети, и не переносите его, держась за шнур питания.
- Не производите ремонт прибора самостоятельно. Неквалифицированный ремонт представляет прямую опасность для пользователя. Ремонт, осмотр и регулировка должны производиться только квалифицированными специалистами сервисного центра.
- Перед утилизацией данного изделия, извлеките батарею из устройства.

Описание устройства



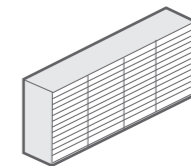
Док-станция X1



Щеточка X1



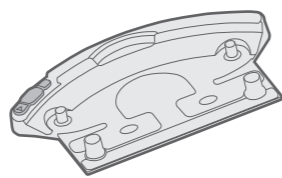
Батареи для дистанционного управления X2



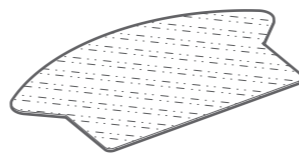
Фильтр X1



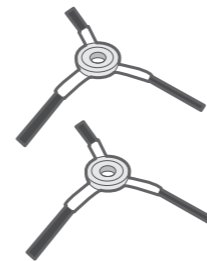
Пульт ДУ X1



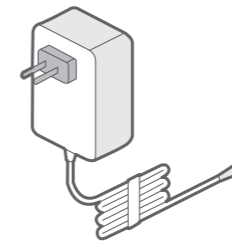
Держатель насадки X1



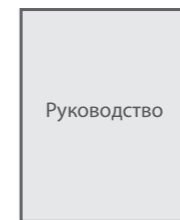
Протирочная насадка X2



Боковые щетки X2 пары



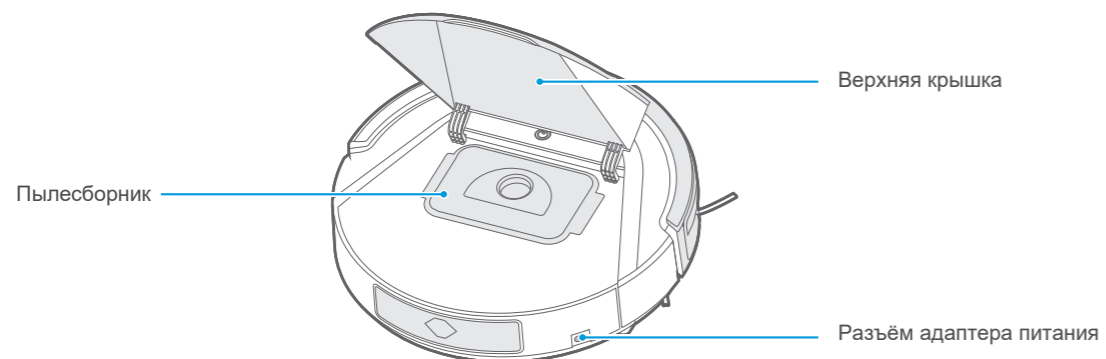
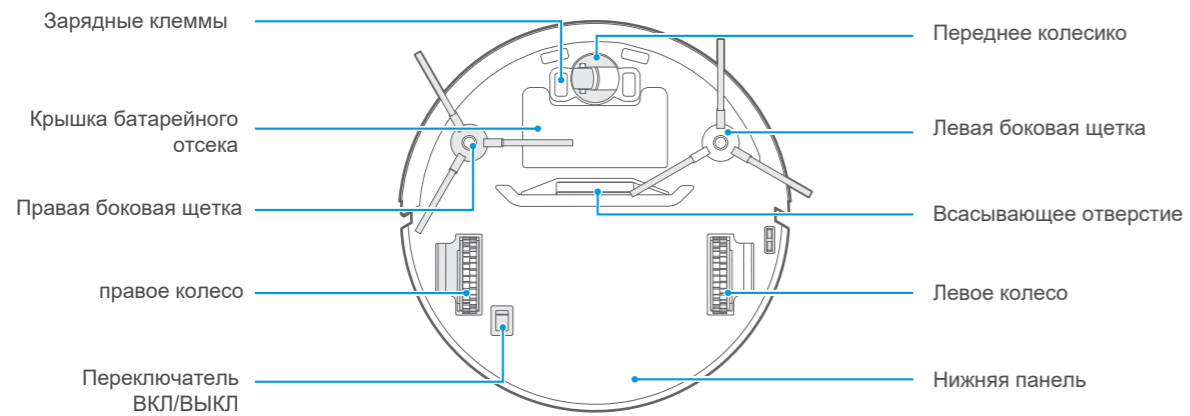
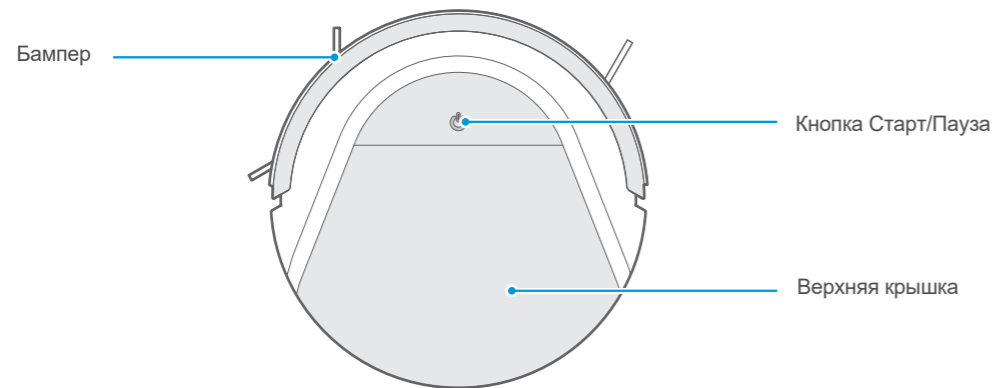
Адаптер питания X1



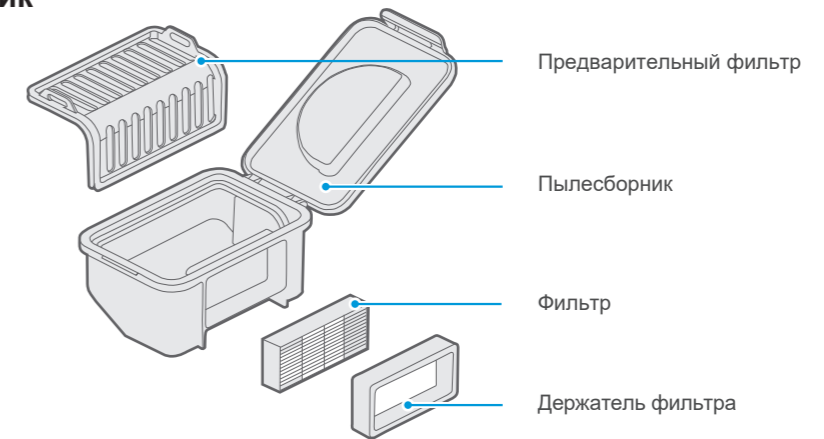
Руководство по эксплуатации X1

Описание устройства

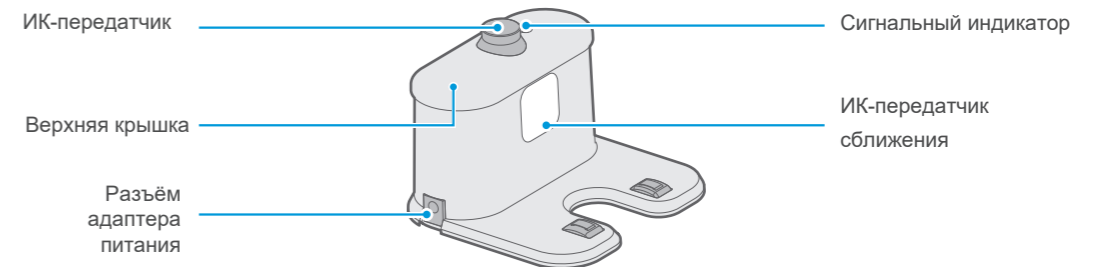
Внешний вид устройства



Пылесборник



Док-станция

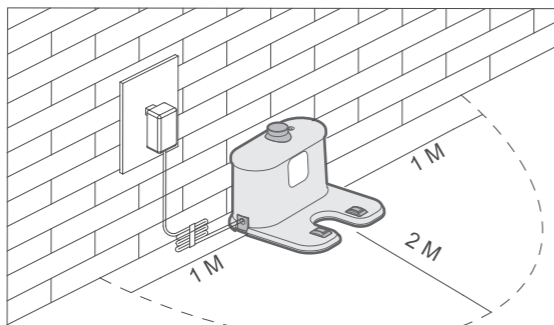


Порядок работы

Зарядка

1 Установка док-станции

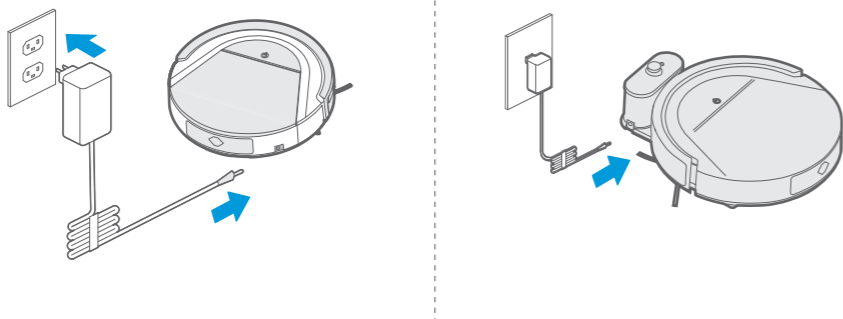
Поместите док-станцию к стене и удалите все препятствия в пределах 1 м с левой и правой сторон и 2 м перед док-станцией, как показано ниже.



2 Если прибор выключен, включите переключатель питания;

3 Вы можете зарядить пылесос любым из способов ниже:

- Подключите адаптер питания непосредственно к пылесосу и включите переключатель питания.
- Нажмите кнопку "DOCK" на пульте дистанционного управления, чтобы пылесос автоматически нашел док-станцию для зарядки.

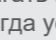


4 Автоматическая зарядка

После уборки или, если заряд АКБ станет низким, пылесос будет искать док-станцию для зарядки автоматически.

Убедитесь, что док-станция подключена к сети, иначе устройство не сможет ее найти.

⚠ Внимание


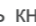
- Перед началом зарядки убедитесь, что пылесос включен. В противном случае, будет мигать красный индикатор и раздаваться звуковой сигнал.
- Когда устройство находится на зарядке, кнопка  мигает. Время зарядки не должно превышать 5 часов.
- После зарядки прозвучат 5 звуковых сигналов.
- При первом использовании полностью разрядите батарею.
- После разрядки батареи зарядите устройство как можно скорее.
- Если пылесос не используется в течение длительного времени, выключайте его.

Для эффективного продления срока службы батареи:

- Пожалуйста, зарядите устройство в течение 12 часов, прежде чем использовать его в первый раз;
- Когда батарея разряжена, зарядите ее как можно скорее;
- Когда уборка завершена или заряд батареи слишком низкий, пылесос автоматически отправится на док-станцию для зарядки;
- Если прибор не будет использоваться в течение длительного времени, полностью зарядите батарею, выньте ее и оставьте в хорошо проветриваемом и сухом месте;
- Если пылесос не использовался более 3 месяцев, зарядите аккумулятор в течение 12 часов.

Описание пульта дистанционного управления



Сперва нажмите переключатель на нижней части корпуса пылесоса. Затем нажмите кнопку  на верхней панели корпуса для начала работы пульта ДУ. Если в течение 1 минуты не будет никаких команд, пылесос перейдет в режим ожидания. Нажмите кнопку **Вкл/Выкл** на пульте, чтобы перевести его в рабочий режим. Если никаких действий не будет произведено в течение 15 минут, питание отключится и необходимо будет снова нажимать кнопку  на корпусе для возобновления работы.

Вкл/Выкл: когда устройство находится в режиме ожидания, нажмите **Вкл/Выкл** для перехода в режим уборки. Нажимайте кнопки направления для ручного управления перемещением пылесоса.

Автовозврат: нажмите кнопку в режиме как уборки, так и ожидания, чтобы пылесос начал искать док-станцию и отправился к ней для зарядки.

Кнопки направления: используйте для ручного управления пылесосом.

Вперед: движение вперед

Направо/налево: поворот

Назад: не используется (применяется только для установки времени)

Выбор режима: в режиме ожидания нажмите данную кнопку для начала уборки в выбранном режиме. Если пылесос уже находится в процессе уборки, нажмите ее для смены режима.


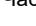

Турбо-режим: в режиме ожидания нажмите данную кнопку для начала уборки на максимальной мощности. Это означает повышенную мощность всасывания в режиме точечной уборки.

Уборка по расписанию: когда пылесос находится в режиме зарядки, нажмите данную кнопку для входа в режим уборки по расписанию (о настройке режима см. далее). Через 3 сек после нажатия кнопки устройство включает розовую подсветку с "щелкающим" звуком, что означает успешную активацию режима. Теперь оно будет работать по расписанию. После повторного нажатия кнопки через 3 сек устройство включает розовую подсветку и издаст два "щелкающих" звука, что означает отмену режима.

Внимание



Перед использованием ПДУ, установите в него 2 батарейки размера AAA. Если пылесос находится рядом с док-станцией, возможны помехи в получении сигнала с пульта. Если пульт ДУ не используется в течение длительного времени, выньте из него батарейки.

Включение / Пауза / Режим ожидания

- 1 Включение**
Поставьте пылесос на ровную поверхность и нажмите на переключатель на нижней части. Нажмите кнопку  на верхней панели корпуса и синий индикатор начнет мигать.
- 2 Пауза**
Пауза используется для перевода пылесоса из рабочего режима в режим ожидания. Это можно сделать двумя способами:
 - а. Нажмите на кнопку **Вкл/Выкл** на пульте ДУ;
 - б. Нажмите кнопку " на корпусе пылесоса для паузы;
 - с. Снова нажмите кнопку Вкл/Выкл на пульте или  на корпусе для возобновления работы.

Внимание

Когда пылесос находится в режиме паузы, нажатие кнопки действия возвращает его в рабочий режим.

- 3 Режим ожидания**
В режиме ожидания устройство не выполняет никаких действий, индикаторы не горят.
 - а. Устройство автоматически переходит в режим ожидания, если нет никаких команд в течение 1 минуты. Через 15 минут бездействия также отключается электропитание, чтобы предохранить АКБ от полной разрядки, ведущей к сокращению срока ее службы.
 - б. Нажмите кнопку **Вкл/Выкл** на ПДУ или  на основном блоке и удерживайте в течение 3 секунд для перевода пылесоса в режим ожидания.
 - с. Нажмите кнопку  и удерживайте ее для возврата в активный режим. Также, в течение 15 минут, до отключения питания, возможна активация пылесоса кнопкой пульта **Вкл/Выкл**.

Уборка по расписанию

Вы можете установить расписание уборки пылесоса.

- 1 Установка текущего времени**
Нажмите любую кнопку на пульте управления, дисплей отобразит текущую дату и день недели.
Нажмите и удерживайте кнопку **Часы**, начнут мигать 2 левые цифры часов. При помощи кнопок **Вверх** и **Вниз** установите значение часов.
Нажмите кнопку **Вправо**. Начнут мигать 2 правые цифры минут. При помощи кнопок **Вверх** и **Вниз** установите значение минут.
Нажмите кнопку **Часы** для подтверждения времени.

2 Установка времени уборки

Во время процесса зарядки нажмите и удерживайте кнопку **Часы** для входа в режим установки времени уборки.

При помощи кнопок **Вверх** и **Вниз** измените значения показателей, при помощи кнопки **Вправо** переходите к установке следующего значения.

Нажмите кнопку **Вкл/Выкл**. Если установка расписания прошла успешно, устройство включит розовую подсветку примерно на 3 сек. и раздастся "щелкающий" звук.

Для отмены настроек снова перейдите в режим установки времени уборки. Нажмите и удерживайте кнопку **Вкл/Выкл**, настройки времени сбросятся до 00:00. Снова нажмите **Вкл/Выкл** для сохранения настроек. Если установка прошла успешно, устройство включит розовую подсветку примерно на 3 сек. и раздадутся два "щелкающих" звука.

Система датчиков

Робот-пылесос оборудован следующей системой датчиков для ориентации в пространстве:

Датчики падения

4 инфракрасных датчика падения находятся на нижней стороне корпуса пылесоса. Если они зафиксируют перепад высоты, например, ступеньки, робот автоматически сдвинется назад.

Датчик препятствий

На переднем бампере находится датчик препятствий. Если пылесос наезжает на какое-либо препятствие, бампер мягко гасит удар и прибор отъезжает и поворачивается в другом направлении для объезда объекта.

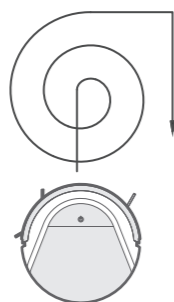
Датчики ПДУ / зарядного устройства

На передней части находятся 2 и на задней 1 инфракрасный датчик, которые ловят сигнал пульта или зарядной станции для контроля сближения.

Режимы уборки

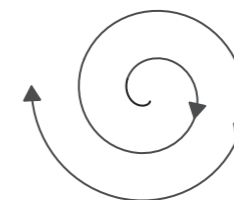
1 Авто уборка

Включите переключатель питания и нажмите кнопку **Старт/Пауза** на корпусе пылесоса для начала уборки в автоматическом режиме.



2 Точечная уборка

Нажмите кнопку **Выбор режима** на ПДУ для перехода в режим точечной уборки.

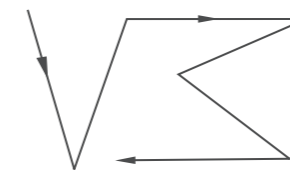


! Внимание

Режим точечной уборки рекомендуется при сильной загрязненности пола. Во время режима точечной уборки также можно применить турбо-режим с увеличением скорости вентилятора для уборки наиболее загрязненных участков.

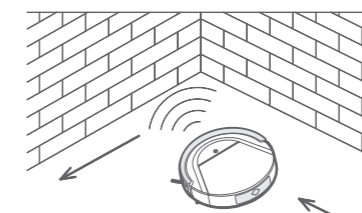
3 Произвольная уборка

Нажмите еще раз кнопку **Выбор режима** на ПДУ для перехода в режим произвольной уборки.



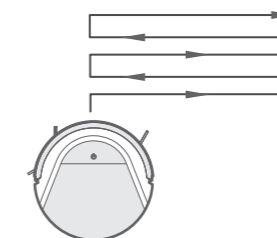
4 Режим уборки вдоль стен

Нажмите еще раз кнопку **Выбор режима** на пульте ДУ для перехода в режим уборки вдоль стен. Пылесос будет двигаться вдоль препятствий, чистя их боковыми щетками.



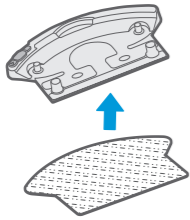
5 Режим уборки зигзагом

Нажмите еще раз кнопку **Выбор режима** на пульте ДУ для перехода в режим уборки зигзагом. Данный режим в основном используется для быстрой уборки большой площади без мебели, например, столов или стульев.

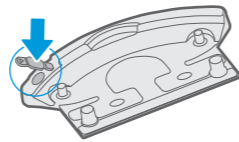


Влажная уборка

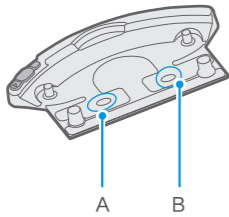
- 1 Установите протирочную насадку на держатель.



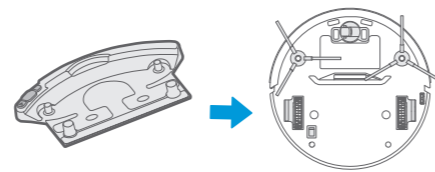
- 2 Откройте резиновую пробку и залейте воду в резервуар, слегка его наклонив.



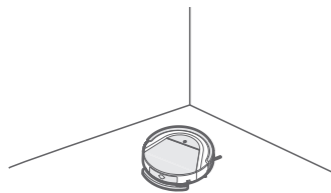
- 3 Если имеет место протечка в местах А и В, проверьте плотность установки пробки.



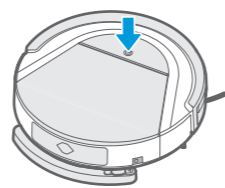
- 4 Совместите блок для влажной уборки с установочным отверстием на днище пылесоса и насадите его на место.



- 5 Осторожно поставьте пылесос на пол, стараясь не перевернуть его.



- 6 Запустите пылесос для начала влажной уборки.



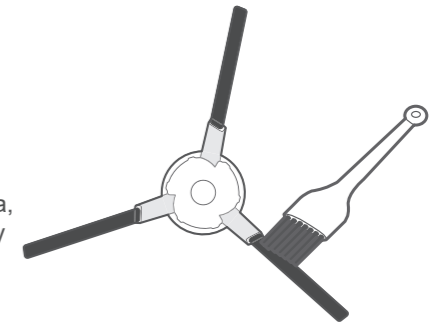
⚠ Внимание

1. При первом использовании функции влажной уборки рекомендуется залить бак на 80% для достижения наилучшего эффекта.
2. После уборки, отсоедините резервуар и насадку и вылейте воду из резервуара.
3. Не оставляйте пылесос без присмотра во время влажной уборки, так как при работе на деревянном полу его можно повредить излишней водой.

Чистка и уход

Очистка боковых щеток

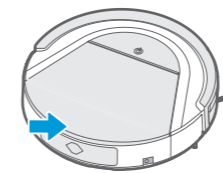
- 1 Проверьте, нет ли повреждений или застрявших объектов в щетке.
- 2 Очистите боковые щетки при помощи щеточки или ткани.
- 3 Если щетина на щетке согнута или деформирована, снимите ее в пылесоса и поместите в горячую воду примерно на 5 секунд.
- 4 Если щетка повреждена и не может больше использоваться, замените ее.



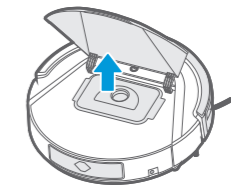
Очистка пылесборника и фильтров

Очищайте пылесборник после каждой уборки, в последовательности, описанной ниже.

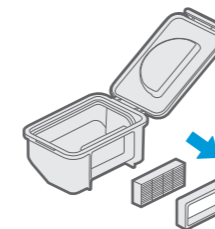
- 1 Откройте верхнюю крышку, нажав на место, указанное стрелкой.



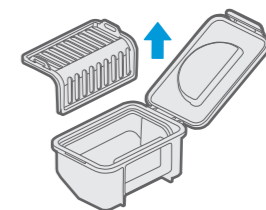
- 2 Выньте пылесборник.



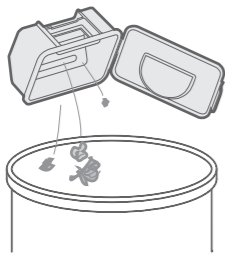
- 3 Извлеките фильтр.



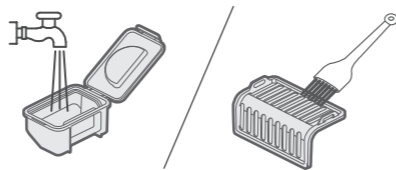
- 4 Откройте крышку пылесборника и извлеките предварительный фильтр.



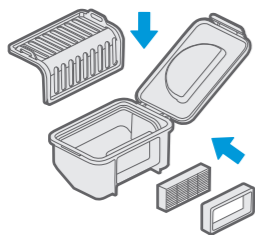
5 Высыпьте пыль из пылесборника.



6 Промойте пылесборник и предварительный фильтр и очистите их при помощи щетки.



7 Установите предварительный и основной фильтры в пылесборник.

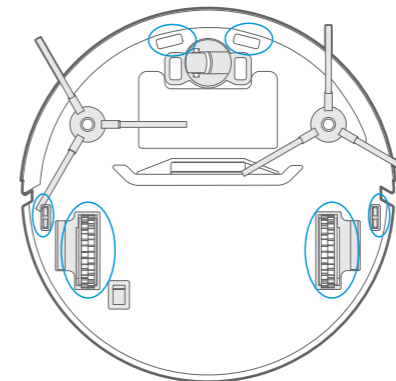


⚠ Внимание

1. Рекомендуется чистить фильтры раз в 15-30 дней. Срок службы фильтра - порядка 24 месяцев
2. Перед установкой убедитесь, что фильтры полностью сухие.
3. Фильтры - расходный материал.
4. Берегите фильтры от прямых солнечных лучей.

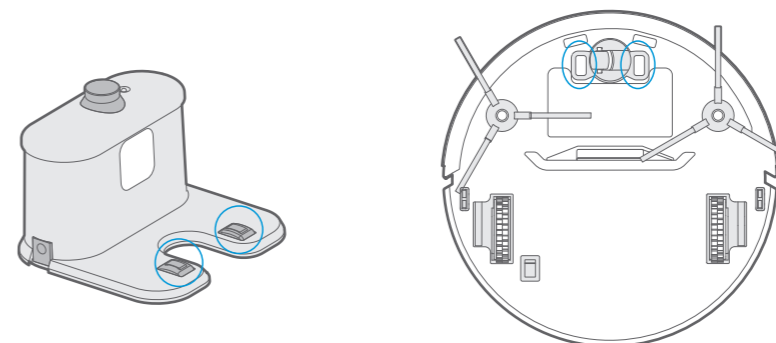
Очистка датчиков и колес

Протрите датчики и колеса при помощи щетки или мягкой ткани, как показано на рисунке ниже.



Очистка док-станции

Протрите док-станцию и зарядные клеммы основного блока при помощи щетки или мягкой ткани, как показано на рисунке ниже.



УСТРАНЕНИЕ НЕИСПРАВНОСТЕЙ

Ниже в таблице приведен перечень неисправностей, которые Вы можете устранить самостоятельно

Описание	Причина	Решение
Пылесос останавливается в процессе уборки, постоянно горит синий индикатор	Движение заблокировано (сработал датчик перепада высоты или датчик подвисяния колеса)	Установите устройство на ровную поверхность и перезапустите его
При включении пылесоса (переключателем ВКЛ/ ВЫКЛ и кнопкой Старт) постоянно горит синий индикатор (пылесос не находится в процессе зарядки)	Отказ датчика падения или датчика подвисяния колеса	Очистите датчик. Если проблема не устранена, обратитесь в сервисный центр.
Пылесос не меняет направление, столкнувшись с препятствием	Ошибка датчика бампера	Проверьте чувствительность бампера, а также, не застрял ли в нем посторонний предмет.
Во время зарядки мигает красный индикатор и раздаются звуковые сигналы	Питание не включено	Включите пылесос
Быстрое мигание красного индикатора	Низкий уровень заряда АКБ	Зарядите устройство
Однократное мигание синего индикатора и однократное мигание красного	Боковая щетка заблокирована	Уберите мусор, блокирующий или намотавшийся на щетку
Однократное мигание синего индикатора и двукратное мигание красного	Неподвижен бампер	Ослабьте винты в основании бампера
Однократное мигание синего индикатора и трехкратное мигание красного	Заблокировано колесо	Удалите блокирующие колесо предметы

Если неисправность устранить не удастся, обратитесь к специалистам ремонтного предприятия.

Технические характеристики

Модель	Рабочее напряжение	Напряжение при зарядке	Мощность	Габариты прибора	Вес нетто
VCR22BW	14.4В ===	24В ===	18Вт	300x300x78 мм	2.8 кг



Правильная утилизация изделия

Данный символ, изображенный на изделии или на упаковке, указывает, что изделие не относится к разряду обычных бытовых отходов и после вывода из строя подлежит утилизации в надлежащем центре по утилизации электрического и электронного оборудования. Надлежащая утилизация прибора позволит избежать угрозы для окружающей среды и здоровья людей, вытекающей из неправильного обращения с прибором. Для получения более подробных сведений об утилизации данного изделия обратитесь в местные органы власти, службу, занимающуюся утилизацией, или в магазин, где был приобретено изделие.

Рекомендации по утилизации батарей



Утилизация батарей: Символ на батарее или аккумуляторе, изображающий перечеркнутое мусорное ведро на колесах, означает, что на изделие распространяется Директива 2006/66/СЕ.
 2. Данный символ может быть со значком химического элемента: ртути (Hg), кадмия (Cd) или свинца (Pb), если батарея содержит более 0,0005% ртути, 0,002% кадмия или 0,004% свинца.
 Все аккумуляторы и батареи следует утилизировать отдельно от бытового мусора, в специальных местах сбора. Правильная утилизация старых батарей и аккумуляторов поможет предотвратить потенциально вредное воздействие на окружающую среду и здоровье человека. Для получения более подробных сведений об утилизации батарей и аккумуляторов обратитесь в местные органы власти, службу, занимающуюся утилизацией, или в магазин, где был приобретено изделие.