

ГАЗОВАЯ ВАРОЧНАЯ ПОВЕРХНОСТЬ

«RICCI»

ПАСПОРТ  
И ТЕХНИЧЕСКАЯ ИНСТРУКЦИЯ



***Уважаемый покупатель!***

***Вы выбрали плиту, которая прекрасно готовит, надежна и экономична в работе. Она замечательно впишется в интерьер Вашей кухни и будет верной помощницей.***

***Варочная поверхность «RICCI» соответствует требованиям стандарта, а также соответствуют всем требованиям и нормам государственного стандарта.***

***Успехов Вам желает торговая марка «RICCI».***

## 1. Общие указания

1.1 Газовая варочная поверхность (далее - «газовая поверхность») предназначена для приготовления пищи в бытовых условиях.

### КАТЕГОРИЧЕСКИ ЗАПРЕЩАЮТСЯ ПЕРЕДЕЛКИ ГАЗОВОЙ ВАРОЧНОЙ ПОВЕРХНОСТИ!

Любые нарушения заводской настройки отдельных составных частей газовой поверхности в целом неизбежно приводят к изменениям заданных технических параметров газовой поверхности и к ухудшению эксплуатационных показателей.

Установку и настройку газовой поверхности производит **только специалист газовой службы.**

### ИЗНАЧАЛЬНО ГАЗОВАЯ ПОВЕРХНОСТЬ НАСТРОЕНА НА РАБОТУ НА ПРИРОДНОМ ГАЗЕ

## 2. Технические данные

2.1. Газовая поверхность должна работать на природном газе, но также допускается ее работа на сжиженном газе в случае замены сопел горелок.

2.2. Критерий предельного состояния поверхности, при котором эксплуатация не допустима:

— повреждение шнура питания и гибкого шланга подвода газа.

2.3. Количество горелок стола, шт. 4/5/6

2.4. Тепловая мощность горелок поверхности, кВт,

конфорка	
Панель 70 CM конфорка «двойное пламя»	4,00 KW
Панель 90 CM конфорка «двойное пламя»	5,00 KW
Панель 60 CM конфорка «двойное пламя»	2,60 KW
Большая конфорка	2,60 KW
Средняя конфорка	1,60 KW
Малая конфорка	1,00 KW

2.5. Номинальное напряжение электрической сети, В 220

## 3. Комплект поставки и варианты исполнения плит

### 3.1. Комплект поставки

Комплект поставки плит зависит от варианта исполнения (см. п.3.2.)

#### 3.1.1. Базовый комплект поставки

№	наименование	Ед.изм.	Кол-во
1	Варочная поверхность	Шт	1 шт.
2	Решетка стола	К-т	1
3	Горелка	Шт	4/ 5 /6 см. п. 3,2
4	Руководство по эксплуатации	Шт	1
5	Сопла	К-т	1

6	Упаковка	ШТ	1
---	----------	----	---

### 3.2. Варианты исполнения

Модель	Количество конфорок	Чугунные решетки	Эмалированные решетки	Автоподжиг конфорок	WOK-конфорка	ЭКСПРЕСС конфорка	Махи конфорка	Большая конфорка	Маленькая конфорка	Газ контроль конфорок	Тип управления механический	Варочная поверхность эмалеированная	Стеклопанель варочная поверхность	Поверхность из нерж. стали	Ширина панели СМ.
RGN- KA2002IX	2	✓		✓				✓	✓	✓	✓			✓	30
RGN- KA2001BL	2	✓		✓				✓	✓	✓	✓		✓		30
RGN- KA2003BG	2	✓		✓				✓	✓	✓	✓	✓			30
RGN-611BG	4		✓	✓			✓	✓	✓		✓	✓			60
RGN-611BL	4		✓	✓			✓	✓	✓		✓	✓			60
RGN-610WH	4		✓	✓			✓	✓	✓		✓	✓			60
RGN-620BR	4	✓		✓			✓	✓	✓		✓	✓			60
RGN-620BG	4	✓		✓			✓	✓	✓		✓	✓			60
RGN-630BG	4	✓		✓		✓		✓	✓	✓	✓	✓			60
RGN-630BL	4	✓		✓		✓		✓	✓	✓	✓	✓			60
RGN640WH	4	✓		✓			✓	✓	✓		✓	✓			60
RGN-650BG	4	✓		✓		✓		✓	✓		✓		✓		60
RGN-650BL	4	✓		✓		✓		✓	✓		✓		✓		60
RGN-660BG	4	✓		✓	✓			✓	✓	✓			✓		60
RGN-670BL	4	✓		✓	✓			✓	✓	✓			✓		60
RGN- KA4007BL	4	✓		✓	✓		✓	✓	✓	✓	✓		✓		60
RGN- ST4001BG	4	✓		✓				✓	✓		✓	✓			60
RGN- ST4001IX	4	✓		✓				✓	✓	✓	✓			✓	60
RGN- KA4009IX	4	✓		✓			✓	✓	✓		✓			✓	60
RGN- ST5003BG	5	✓		✓		✓	✓	✓	✓	✓	✓				70
RGN- ST5003IX	5	✓		✓		✓	✓	✓	✓	✓	✓			✓	70
RGN- ST5006BL	5	✓		✓		✓	✓	✓	✓	✓	✓		✓		70
RGN- ST5006BG	5	✓		✓		✓	✓	✓	✓	✓	✓		✓		70

RGN-EL5008IX	5	V		V		V	V	V	V	V	V			V	70
RGN-КА5041BL	5	V		V	V			V	V	V	V		V		90
RGN-КА5041IX	5	V		V	V			V	V	V	V			V	90
RGN-КА6018IX	6	V		V	V			V	V	V	V			V	90

### 3.3 Комплект поставки

№	Наименование	Ед. изм.	Кол-во
1	Поверхность	Шт	1
2	Чугунная/эмалированная решетка (см. п. 3.2.)	Шт	2
4	WOK-конфорка (см. п. 3.2.)	Шт	(см. п. 3.2.)
3	TURBO конфорка (см. п. 3.2.)	Шт	(см. п. 3.2.)
4	MAXI конфорка (см. п. 3.2.)	Шт	(см. п. 3.2.)
5	Большая конфорка (см. п. 3.2.)	Шт	(см. п. 3.2.)
6	Маленькая конфорка (см. п. 3.2.)	Шт	(см. п. 3.2.)
7	Ручки (см. п. 3.2.)	Шт	4/5/6 (см. п. 3.2.)
8	Газ-контроль (см. п. 3.2.)	К-т	1
9	Руководство по эксплуатации	Шт	1
10	Сопла	К-т	1
11	Упаковка	Шт	1

## 4. Требование к безопасности

4.1. В процессе эксплуатации варочной поверхности нагреваются горелки, решетки и посуда с приготавливаемой пищей. Во избежание ожогов следует соблюдать осторожность. Особенно важно следить за детьми.

4.2. Если Вы пользуетесь выдвижным ящиком, находящимся под панелью, не следует хранить в нем легковоспламеняющиеся предметы, а также предметы, чувствительные к воздействию высоких температур.

4.3. Соединительные провода бытовых приборов, используемых вблизи включенной варочной поверхности, должны находиться на расстоянии от её горячих горелок.

4.4. Снимая посуду с газовой варочной поверхности, следует пользоваться защитными перчатками.

4.5. Легковоспламеняющиеся предметы следует хранить подальше от горелок.

4.6. Не ставить на решетки деформированную или неустойчивую посуду, которая может опрокинуться и залить горелки.

4.7. Не ставить пустую посуду на включенную горелку.

4.8. Прежде чем снять с конфорки посуду, следует уменьшить пламя или погасить его.

4.9. Необходимо следить за работающей варочной поверхностью. Нельзя оставлять её без присмотра, особенно во время жарки, поскольку перегретый жир может воспламениться. Знайте, что нельзя тушить воспламенившееся масло или жир водой.

4.10. В случае возгорания посуды, ее нужно плотно накрыть крышкой.

- 4.11. При использовании варочной поверхности для приготовления пищи выделяется тепло и влага. Следует убедиться, что помещение хорошо проветривается. Отверстия естественной вентиляции должны быть открыты, или же нужно установить принудительную вытяжку.
- 4.12. Не использовать варочную поверхность для обогрева помещений и сушки белья.
- 4.13. Запрещается самостоятельно переделывать варочную поверхность для работы на другом типе газа, вносить изменения в газовую и электрическую системы варочной поверхности, а также переносить её в другое место.

**Важно! Для правильной и безопасной работы необходимо, чтобы газовая поверхность была установлена в помещении с хорошей вентиляцией!**

**В СЛУЧАЕ УТЕЧКИ ГАЗА ОБЯЗАТЕЛЬНО СДЕЛАЙТЕ СЛЕДУЮЩЕЕ:**

- немедленно закрыть кран на газовой трубе или вентиль на газовом баллоне;
- тщательно проверить помещение;
- вызвать аварийную службу.

**КАТЕГОРИЧЕСКИ ЗАПРЕЩАЕТСЯ!**

- пользоваться неисправной газовой варочной поверхностью;
- устанавливать газовую поверхность в местах с повышенным риском пожарной опасности;
- класть на газовую поверхность, хранить возле нее в хозяйственном отделении легковоспламеняющиеся предметы (бумаги, тряпки, аэрозоли, горючие вещества и т.д.);
- допускать заливание горелок жидкостями;
- сушить над газовой поверхностью белье;
- оставлять работающую газовую поверхность без присмотра;
- одновременно прикасаться к включенной в электросеть газовой поверхности и устройствам, имеющим естественное заземление (радиаторы отопления, водопроводные краны и т.д.).

**5. Устройство плиты**

Эмалированная матовая черная или бежевая варочная поверхность включает (рис. 1):

- 1 - варочная поверхность
- 2 – чугунная решетка/эмалированная решетка (см. п. 3.2.)
- 3 – ручки управления газом
- 4 – WOK/TURBO конфорка / MAXI конфорка (см. п. 3.2.)
- 5 – большая конфорка
- 6 – маленькая конфорка



Рис. 1

## 6. Подготовка к работе

Установка любого газового прибора должна выполняться квалифицированным специалистом, и в соответствии с действующими правилами и нормативами. Необходимо, чтобы после встраивания панели имелась возможность доступа к ней специалиста на случай ремонта. Изготовитель снимает с себя всякую ответственность в случае несоблюдения, каких либо из указанных в настоящем руководстве инструкций по безопасности.

- 6.1. Удалите весь упаковочный материал с варочной поверхности.
- 6.2. Поверхности протереть.
- 6.3. Проверить правильность расположения отдельных элементов горелок.
- 6.4. После распаковки варочной поверхности проверить, нет ли на ней видимых повреждений и не поврежден ли кабель электропитания (может не прилагаться). В случае обнаружения повреждений следует обратиться по месту приобретения поверхности.
- 6.5. Варочная поверхность может быть смонтирована в столешнице толщиной не менее 30 мм (рис. 2), устойчивой к действию высоких температур.
- 6.6. Стена помещения, прилегающая к задней стенке варочной поверхности, должна быть выполнена из огнеупорных материалов.
- 6.7. Расстояние от боковых стенок варочной поверхности до прилегающей мебели или стены помещения должно быть не менее 100 мм.
- 6.8. Чтобы ограничить влияние сквозняков на работу горелок, не следует устанавливать варочную поверхность на линии окно - дверь.
- 6.9. Над панелью должно быть свободное пространство для оттока кухонных испарений. Лучше всего установить вытяжку, которая будет поглощать эти испарения или выводить их наружу. Расстояние между вытяжкой и поверхностью газовой панели должно быть не менее 650 мм.
- 6.10. Запрещается вешать кухонные шкафчики непосредственно над варочной поверхностью.

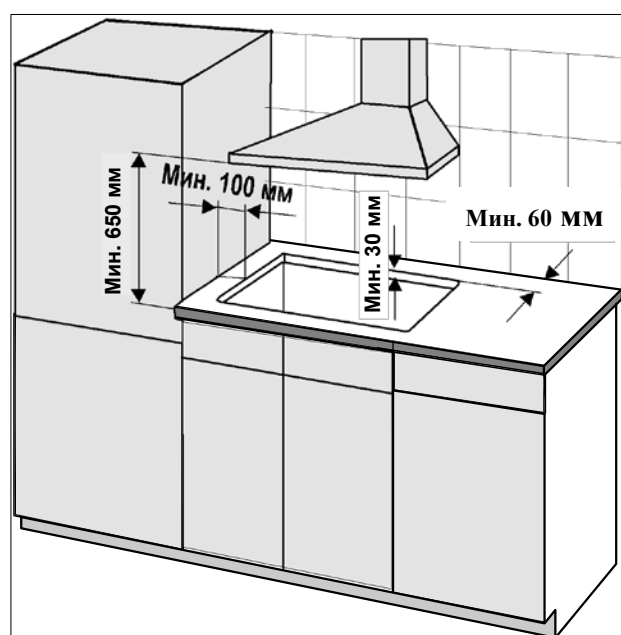


Рис. 2

## 7. Порядок работы

### 7.1. УСТАНОВКА ГАЗОВОЙ ВАРОЧНОЙ ПОВЕРХНОСТИ

7.1.1. Выпилить в столешнице отверстие, размеры указаны на рис.3. Размеры самой панели показаны на рис. 3.

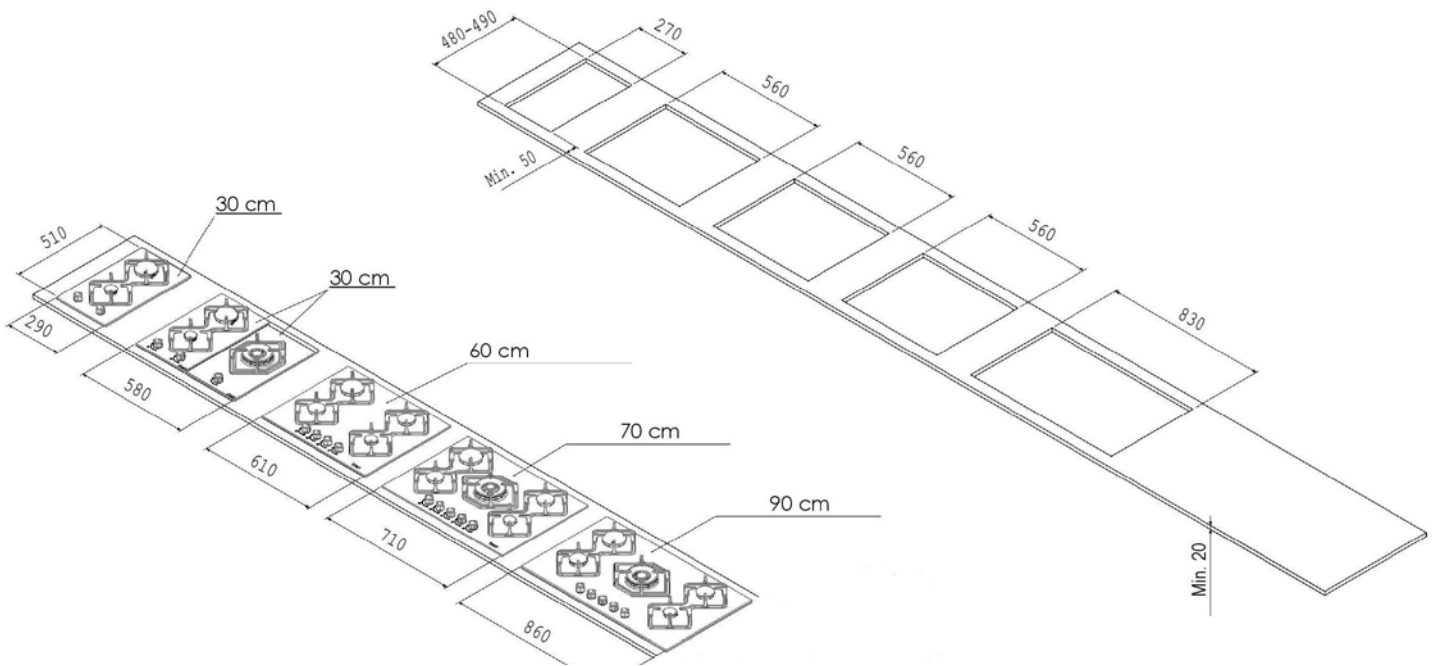


Рис. 3

7.1.2. В комплект поставки варочной поверхности входит прокладка, клейкая сторона которой защищена лентой. Удалить ленту с прокладки (лента может не входить).

7.1.3. Положить панель нижней стороной вверх и приклеить прокладку по периметру панели (рис. 4).

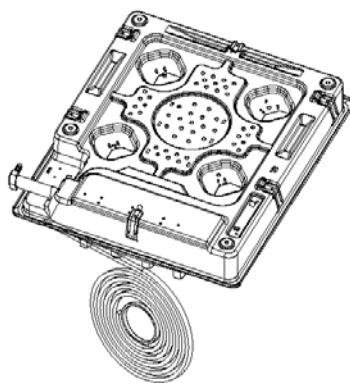


рис.4

7.1.4. После приклеивания прокладки аккуратно вставить варочную поверхность в подготовленное отверстие и сильно прижать, обеспечивая плотное прилегание прокладки к столешнице.



7.1.5. Варочную поверхность закрепить в столешнице четырьмя прижимными скобами (Рис. 5)

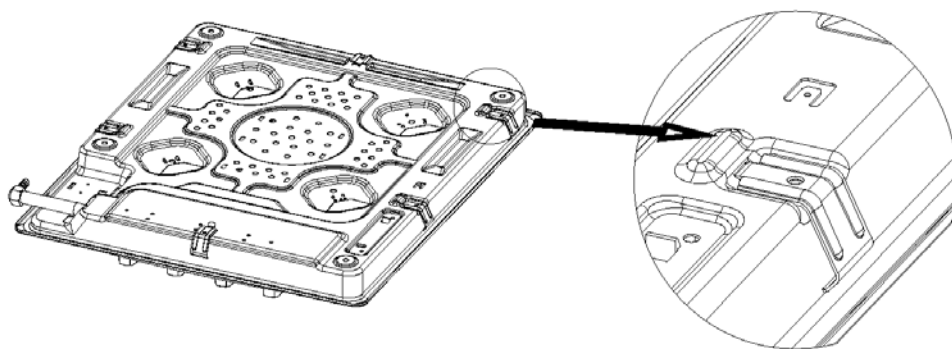


Рис. 5

## 7.2. ПОДКЛЮЧЕНИЕ ВАРОЧНОЙ ПОВЕРХНОСТИ

### 7.2.1. К ГАЗОВОЙ СЕТИ

- Подключение варочной поверхности к газовой сети должно выполняться в соответствии с действующими правилами, квалифицированным специалистом, имеющим соответствующий допуск.
- Подключение должно выполняться при закрытом кране газовой сети.
- Варочная поверхность на заводе отрегулирована на работу с газом и давлением, которые указаны на щитке устройства. В комплект поставки входит колено (с уплотняющей прокладкой).
- Варочную поверхность следует подсоединить к внутренней газовой сети жестко или с помощью гибкого резинового шланга.
- Выходное отверстие газовой трубы заканчивается запорным краном. Монтаж варочной поверхности в столешнице производится таким образом, чтобы обеспечить удобный доступ к запорному крану.

### 7.2.2. К БАЛЛОНУ СО СЖИЖЕННЫМ ГАЗОМ

- Варочная поверхность может быть приспособлена к работе на сжиженном газе. Для этого следует заменить сопла в горелках и отрегулировать краны (обратитесь к специалисту газовой службы).
- Если варочная поверхность будет работать от баллона с сжиженным газом, её нельзя устанавливать в подвале или в другом помещении, пол которого расположен, ниже уровня земли, поскольку сжиженный газ тяжелее воздуха и скапливается на уровне пола.
- При подключении варочной поверхности к баллону с сжиженным газом следует использовать резиновый шланг, имеющий соответствующий сертификат.
- После каждого подключения варочной панели к баллону с газом необходимо проверить герметичность вентиля на баллоне и соединение редуктора с баллоном, а также его работу.

### 7.2.3. К ЭЛЕКТРОСЕТИ

- Варочная поверхность может быть укомплектована кабелем питания без вилки или же его надо приобрести отдельно. Перед подключением варочной поверхности к электрической сети следует проверить:
  - соответствует ли напряжение в сети напряжению, указанному на щитке варочной поверхности;
  - достаточна ли мощность сети, к которой будет подключена варочная поверхность, по сравнению с мощностью, потребляемой устройством.
- Устройство должно быть включено в розетку, имеющую исправный заземляющий контакт. При подключении устройства к розетке без заземляющего контакта существует опасность поражения электрическим током в случае повреждения электропроводки устройства.
- Необходимо следить за тем, чтобы кабель электропитания не касался горячих элементов устройства.
- Розетка, в которую будет включено устройство, должна находиться в легкодоступном месте.
- Во избежание опасности в случае повреждения кабеля электропитания его должен заменить изготовитель, специализированная ремонтная мастерская или квалифицированный специалист.

### 7.3. ЗАЖИГАНИЕ ГОРЕЛОК ВАРОЧНОЙ ПОВЕРХНОСТИ

Варочная поверхность оборудована электроподжигом, встроенным в ручки (см. п. 3.2.).

- Принцип зажигания горелок:
  - нажать до упора ручку выбранной горелки, повернуть ее против часовой стрелки и удерживать в нажатом положении, пока не зажжется газ;
  - после чего удерживать ручку нажатой до упора еще около 10 сек., чтобы нагрелась термopара газ - контроля.
- Если пламя погаснет, повторить вышеуказанные операции, удерживая ручку нажатой примерно на 5 сек. дольше.

*\* Если используется сжиженный газ, то перед зажиганием горелки надо открыть вентиль на газовом баллоне, затем зажечь горелки, как указано выше.*

*Когда варочная поверхность не используется, вентиль газового баллона должен быть закрыт.*

## 8. Техническое обслуживание

### ОБЩИЕ УКАЗАНИЯ

*Прежде чем приступить к чистке варочной поверхности, следует отключить её от электрической сети и выключить все горелки.*

- Чтобы сохранить надлежащее техническое состояние и эстетичный вид варочной поверхности, ее следует систематически чистить.
- Не следует использовать для чистки абразивные средства, царапающие поверхность, острые предметы, проволочные мочалки, порошки, агрессивные химические средства.
- Во избежание повреждения надписей панель управления и ручки чистить моющими жидкостями, не содержащими абразивных компонентов.
- Следить за тем, чтобы детали горелок и разрядники электроподжига всегда были чистыми и сухими, что обеспечит их правильную работу.
- Грязные решетки замочить в теплой воде с моющим средством, а затем вымыть и насухо вытереть.

### ЧИСТКА ГАЗОВОЙ ВАРОЧНОЙ ПОВЕРХНОСТИ И ГОРЕЛОК

- 1 - Перед чисткой варочной поверхности с нее нужно снять решетки, крышки и рассекатели горелок.
- 2 - Эмалированные поверхности чистить мягкой тряпочкой или губкой, смоченной теплой водой с добавлением мягкого моющего средства.

- 3 - Варочная поверхность вокруг горелок должна всегда быть чистой. Это важно, поскольку при нормальной работе устройства, загрязнения, накапливающиеся в щелях между рассекателями горелок и поверхностью панели, ухудшают условия сжигания газовой смеси.
- 4 - При чистке варочной поверхности избегать избытка воды, чтобы не допустить ее попадания в смеситель горелки, поскольку при этом может оказаться залитым сопло. Горелка с залитым соплом не может загореться.
- 5 - Сопло всегда должно быть чистым. Грязное сопло может закупориться, в результате чего горелка будет гореть слабо или вообще не будет гореть. Чтобы прочистить сопло, его нужно протереть кисточкой, смоченной растворителем.
- 6 - Для чистки горелок нужно снять с них крышки и рассекатели, замочить их в теплой воде с моющим средством, а затем вымыть каждую часть отдельно.
- 7 - Элементы горелок мыть губкой или щеточкой, а для прочистки отверстий для пламени можно использовать стальную проволоку. Вымыв элементы, следует проверить проходимость отверстий для пламени.
- 8 - Тщательно вытереть вымытые элементы горелок, так как влага может помешать воспламенению газа или вызвать неправильное горение. Высушенные элементы горелок установить на место в обратной последовательности, чем при снятии. При этом следить затем, чтобы не повредить разрядники электроподжига и наконечники термопар.

## 9. Практические советы

- Посуда не должна быть слишком высокой, предпочтительнее всего, если ее высота составляет 2/3 диаметра дна.
- Посуда всегда должна быть чистой и сухой, поскольку она в этом случае хорошо проводит и удерживает тепло.
- При использовании кастрюли меньшего, чем рекомендованный, размера пламя будет вырываться из под ее дна и вызывать перегрев ручки (рис. 6).

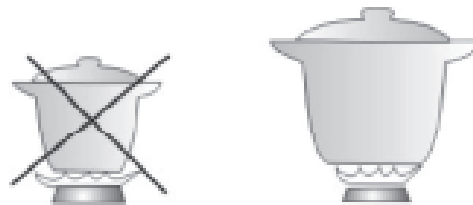


Рис. 6

- Во время приготовления пищи посуда должна быть накрыта крышкой, что позволит избежать накопления испарений в помещении кухни.
- Пользуйтесь посудой с крышками – это значительно сократит время приготовления.
- Тщательно контролируйте приготовление пищи на масле или жире, т.к. в случае их перегрева возможно возгорание. Поэтому не рекомендуется продолжительное время готовить пищу с использованием кухонных камней, в керамической посуде или на чугунных плитах. Нельзя также использовать алюминиевую фольгу для защиты варочной поверхности от загрязнений.
- Следите, чтобы кастрюля не выступала за края варочной панели, и стояла на горелке по центру таким образом. Вы снизите расход газа.
- Не ставьте на подставки неустойчивую или деформированную посуду: в случае опрокидывания такой посуды или разливания жидкости из нее можно получить травму.
- Посуда для приготовления пищи не должна находиться в зоне управления панелью.
- Если ручки управления горелками стали поворачиваться с трудом, обратитесь в сервисный центр.

## 10. Правила перевозки и хранения

- До установки плиты у потребителя она должна храниться в заводской упаковке в закрытых отапливаемых помещениях с естественной вентиляцией при температуре воздуха от +5 до +40 °С, относительной влажности не более 80%;
- Перевозить газовую поверхность необходимо в заводской упаковке.

## 11. Если что-то не так...

Что происходит	Вероятная причина	Способ устранения
Не горит или вяло горит горелка	*слишком малое давление в сети; *в каналы горелки попала грязь или влага; *засорилось сопло; *горелка установлена с перекосом;	*обратиться в газоснабжающую службу; *прочистить и просушить горелку; *прочистить сопло; *правильно установить горелку;
Горелка горит с отрывами пламени	слишком большое давление газа в сети	*обратиться в газоснабжающую службу; *уменьшить ручкой подачу газа до стабилизации горения;
При нагревании клинит ручку крана	выработалась смазка крана	смазать кран (смазка крана не реже 1 раза в 3 года)

## 12. Гарантии изготовителя

1. Данные гарантийные обязательства действительны только для газовых варочных поверхностей торговой марки RICCI.

Срок службы плиты – 10 лет. Период гарантийного обслуживания составляет 12 месяцев и начинается

со дня продажи техники магазином.

2. RICCI гарантирует устранение заводских дефектов или неисправностей техники, выявленных в течение периода гарантийного обслуживания. Все претензии по внешнему виду предъявляйте продавцу

при принятии товара, после принятия товара покупателем ответственность за все внешние повреждения

возлагается на потребителя.

3. Гарантия распространяется только на изделия, используемые в некоммерческих личных, семейных или домашних целях. В противном случае гарантийный срок составляет 3 месяца с момента приобретения. Гарантийный ремонт выполняется бесплатно уполномоченным сервисным центром на дому у потребителя или в мастерской по усмотрению сервис - центра.

4. Гарантия не распространяется на царапины, трещины и аналогичные механические повреждения, возникшие в процессе эксплуатации.

5. Гарантийный ремонт не производится в следующих случаях:

– недействительность гарантийного талона;

– наличие повреждений и неисправностей, возникших в результате неправильного обращения или использования техники, с нарушением правил эксплуатации, а также возникших в результате небрежной транспортировки техники клиентом или торгующей организацией;

- установление факта ремонта (попытка ремонта) техники посторонними лицами;
- плиты, установленные не уполномоченными лицами, гарантийному ремонту не подлежат.

6. Гарантийный талон является недействительным в следующих случаях:

- неправильное или неполное его заполнение магазином и мастером;
- отсутствие даты продажи и штампа магазина.

7. RICCI не несет никакой ответственности за ущерб, причиненный людям, животным и помещениям по причине нарушения правил эксплуатации газовых варочных поверхностей торговой марки RICCI.

8. Гарантийное обслуживание не распространяется на регулировку, чистку и уход за изделием.

9. Для консультаций по установке газовой варочной поверхности обязательно обратитесь в наш сервис-центр. Для подключения и установки Вы должны воспользоваться услугами квалифицированных специалистов местной газовой службы. В случае неправильного подключения и установки Вы лишаетесь права на бесплатный гарантийный ремонт.

### **ВНИМАНИЕ!**

**Газовую варочную поверхность должен подключать только специалист газовой службы.**

10. Перед началом эксплуатации газовой варочной поверхности внимательно изучите инструкцию по эксплуатации.

**ГАЗОВЫЕ ВАРОЧНЫЕ ПОВЕРХНОСТИ ЗАПРЕЩАЕТСЯ ИСПОЛЬЗОВАТЬ ДЛЯ ОБОГРЕВА ПОМЕЩЕНИЙ!**

**КАК ОБРАТИТЬСЯ ЗА ГАРАНТИЙНЫМ ОБСЛУЖИВАНИЕМ:**

Вам необходимо позвонить в отдел обслуживания клиентов компании RICCI по бесплатному номеру **8-800-333-21-13**. Работник отдела обслуживания клиентов постарается решить все вопросы, касающиеся гарантии, по телефону. Если это не представляется возможным, работник отдела обслуживания клиентов попросит Вашей помощи в проведении стандартной процедуры диагностики.

### **13. Отметка о продаже**

Газовая варочная поверхность продана комплектно

\_\_\_\_\_ (наименование торговой организации)

Дата продажи \_\_\_\_\_

Штамп \_\_\_\_\_

Подпись продавца \_\_\_\_\_

### **14. Талон установки**

Газовая варочная поверхность проверена и пущена в работу слесарем

« \_\_\_\_\_ » \_\_\_\_\_ 20\_\_\_\_ г.

Газовая варочная поверхность укомплектована и работоспособна. С руководством по эксплуатации, правилами пользования и обязательствами «ознакомлен».

Владелец \_\_\_\_\_

« \_\_\_\_\_ » \_\_\_\_\_ 20\_\_\_\_ г.

**Телефон поддержки потребителей**

**8-800-333-21-13**

**Рабочее время: пн-пт с 10-00 до 17-00 (московское время)**

**Звонки по России бесплатные**

**ТАЛОН № 1****ДЛЯ ПОКУПАТЕЛЯ**

Заказ-наряд \_\_\_\_\_  
 Дата обращения \_\_\_\_\_  
 Дата ремонта \_\_\_\_\_  
 Произведенные работы \_\_\_\_\_  
 \_\_\_\_\_  
 Адрес сервис-центра \_\_\_\_\_  
 \_\_\_\_\_  
 Телефон \_\_\_\_\_  
 Мастер \_\_\_\_\_  
 Подпись \_\_\_\_\_

**ТАЛОН № 1****ДЛЯ СЕРВИС-ЦЕНТРА**

Заказ-наряд \_\_\_\_\_  
 Модель \_\_\_\_\_  
 Серийный номер \_\_\_\_\_  
 Дата продажи \_\_\_\_\_  
 Дата ремонта \_\_\_\_\_  
 Проявление дефекта \_\_\_\_\_  
 \_\_\_\_\_  
 ФИО клиента \_\_\_\_\_  
 \_\_\_\_\_  
 телефон \_\_\_\_\_

**ТАЛОН № 2****ДЛЯ ПОКУПАТЕЛЯ**

Заказ-наряд \_\_\_\_\_  
 Дата обращения \_\_\_\_\_  
 Дата ремонта \_\_\_\_\_  
 Произведенные работы \_\_\_\_\_  
 \_\_\_\_\_  
 Адрес сервис-центра \_\_\_\_\_  
 \_\_\_\_\_  
 Телефон \_\_\_\_\_  
 Мастер \_\_\_\_\_  
 Подпись \_\_\_\_\_

**ТАЛОН № 2****ДЛЯ СЕРВИС-ЦЕНТРА**

Заказ-наряд \_\_\_\_\_  
 Модель \_\_\_\_\_  
 Серийный номер \_\_\_\_\_  
 Дата продажи \_\_\_\_\_  
 Дата ремонта \_\_\_\_\_  
 Проявление дефекта \_\_\_\_\_  
 \_\_\_\_\_  
 ФИО клиента \_\_\_\_\_  
 \_\_\_\_\_  
 телефон \_\_\_\_\_

**ТАЛОН № 3****ДЛЯ ПОКУПАТЕЛЯ**

Заказ-наряд \_\_\_\_\_  
 Дата обращения \_\_\_\_\_  
 Дата ремонта \_\_\_\_\_  
 Произведенные работы \_\_\_\_\_  
 \_\_\_\_\_  
 Адрес сервис-центра \_\_\_\_\_  
 \_\_\_\_\_  
 Телефон \_\_\_\_\_  
 Мастер \_\_\_\_\_  
 Подпись \_\_\_\_\_

**ТАЛОН № 3****ДЛЯ СЕРВИС-ЦЕНТРА**

Заказ-наряд \_\_\_\_\_  
 Модель \_\_\_\_\_  
 Серийный номер \_\_\_\_\_  
 Дата продажи \_\_\_\_\_  
 Дата ремонта \_\_\_\_\_  
 Проявление дефекта \_\_\_\_\_  
 \_\_\_\_\_  
 ФИО клиента \_\_\_\_\_  
 \_\_\_\_\_  
 телефон \_\_\_\_\_