

THE PRIME CHOICE
HIBERG

АППАРАТ ДЛЯ НАГРЕВА И ОХЛАЖДЕНИЯ ВОДЫ
(КУПЕР / ДИСПЕНСЕР ДЛЯ ВОДЫ)

СОДЕРЖАНИЕ

КРАТКОЕ ВВЕДЕНИЕ.....	3
РЕКОМЕНДАЦИИ ПО ТЕХНИКЕ БЕЗОПАСНОСТИ.....	4
ТЕХНИЧЕСКИЕ ХАРАКТЕРИСТИКИ.....	5
КРАТКИЙ ОБЗОР.....	6
ИСПОЛЬЗОВАНИЕ КУЛЕРА.....	9
ЧИСТКА И УХОД.....	10
ПОИСК И УСТРАНЕНИЕ НЕИСПРАВНОСТЕЙ.....	12
УТИЛИЗАЦИЯ.....	13
ГАРАНТИЙНЫЕ УСЛОВИЯ.....	14
ГАРАНТИЙНЫЙ ТАЛОН.....	17
О ТОВАРАХ БРЕНДА.....	18

КРАТКОЕ ВВЕДЕНИЕ

Благодарим Вас за приобретение техники HIBERG. При правильном использовании она прослужит Вам долгие годы. Качество продукции HIBERG соответствует требованиям наиболее высоких мировых стандартов качества, сочетая в себе утонченный дизайн, функциональность и доступную цену.

Пожалуйста, внимательно изучите настоящее руководство. Оно содержит важные указания по безопасности, эксплуатации и уходу за изделием. Позаботьтесь о сохранности настоящего руководства по эксплуатации. Обязательно передайте его вместе с изделием, если оно перейдет к другому хозяину.

Пожалуйста, убедитесь, что все люди, использующие данное изделие, ознакомлены с руководством и мерами безопасности.

Производитель и импортер не несут ответственность перед конечным пользователем, если он по каким-то причинам не ознакомился с руководством должным образом. Если руководство было утеряно или испорчено, тем самым препятствуя ознакомлению с ним, Вы всегда можете обратиться в справочную службу либо самостоятельно ознакомиться с руководством на официальном сайте www.hiberg.ru.

Если Вы столкнулись с неправильной работой изделия, еще раз внимательно изучите руководство. Если содержащейся в нем информации недостаточно, свяжитесь со справочной службой по вопросам гарантийного и сервисного обслуживания по федеральному номеру **8-800-700-12-25** (звонок по России бесплатный) для получения помощи или вызова уполномоченного специалиста.

ДОБРО ПОЖАЛОВАТЬ В МИР HIBERG!

На нашем веб-сайте www.hiberg.ru Вы сможете:

- найти рекомендации по использованию изделий и информацию о техническом обслуживании;
- найти руководства по эксплуатации;
- получить информацию о новинках и особенностях техники HIBERG;
- воспользоваться сервисной поддержкой потребителей и оставить заявление на сервисное обслуживание.

Мы настоятельно рекомендуем использовать оригинальные запчасти. При обращении в сервисный центр следует иметь под рукой следующую информацию: модель, продуктовый номер и серийный номер. Данная информация находится на технической этикетке изделия.

РЕКОМЕНДАЦИИ ПО ТЕХНИКЕ БЕЗОПАСНОСТИ

Общие правила техники безопасности и ежедневного использования

1. Не включайте аппарат без воды!

2. Никогда не погружайте в воду аппарат или сетевой шнур. Опасность поражения током!

3. Данный аппарат не предназначен для промышленного использования.

4. Пользование прибором допускается только во внутренних помещениях при комнатной температуре, сухих и хорошо проветриваемых.

5. Не устанавливайте аппарат вблизи нагревательных и отопительных приборов.

Защищайте аппарат от прямого попадания солнечных лучей. Никогда не размещайте аппарат в сыром помещении.

6. Аппарат следует подключать и эксплуатировать только с учетом данных, приведенных на фирменной табличке (на корпусе сзади).

7. Прибором можно пользоваться только в том случае, если он сам и его сетевой шнур не имеют повреждений.

8. Аппарат должен подключаться только к сети электропитания с заземленным контактом.

9. Используйте только чистую бутилированную воду. Никогда не заполняйте аппарат водой сомнительного качества и водой из-под крана, водой, содержащей

углекислоту, а также другими жидкостями.

10. Не допускается пользование аппаратом лицами (включая детей) с пониженным уровнем физического, психического или умственного развития или не обладающими достаточным опытом и знаниями, за исключением случаев, в которых пользование прибором производится под присмотром лица, ответственного за их безопасность, или после соответствующего инструктажа.

11. Не допускается использование аппарата детьми в качестве игрушки.

12. В случае возникновения неисправности сразу же извлеките сетевой шнур из розетки.

13. Во избежание возникновения опасной ситуации ремонт аппарата должен выполняться квалифицированными специалистами сервисной службы.

14. Не храните в шкафчике прибора взрывоопасные и легковоспламеняющиеся вещества, аэрозоли, спреи.

15. Всегда вынимайте сетевой шнур из розетки перед чисткой аппарата или если аппарат не будет использоваться в течение продолжительного времени.

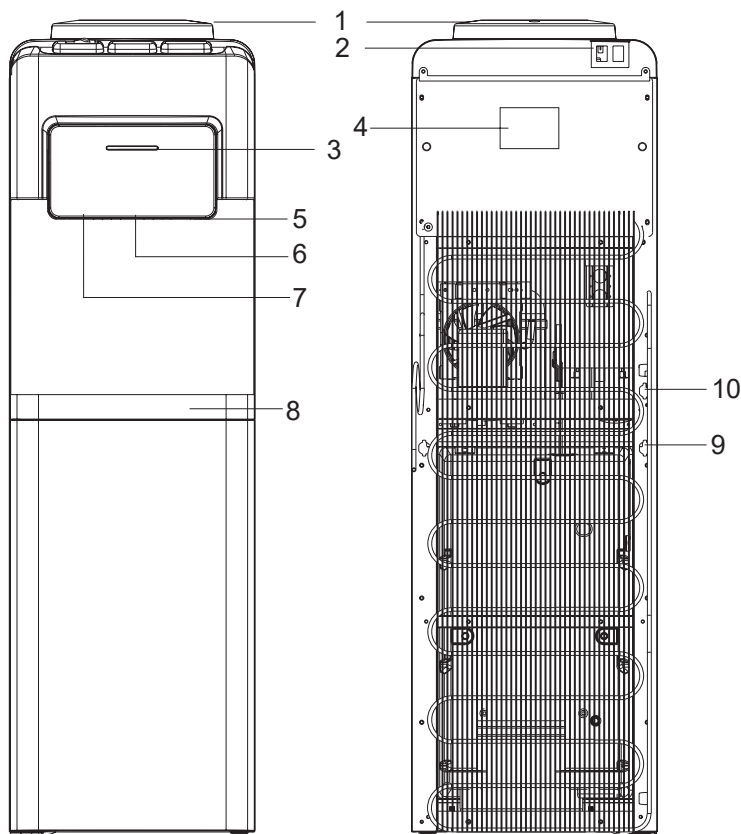
16. Во избежание замыкания электропроводки не следует самостоятельно модифицировать штепсельную вилку или удлинять сетевой шнур. Никогда не ставьте тяжелые предметы на шнур электропитания.

ТЕХНИЧЕСКИЕ ХАРАКТЕРИСТИКИ

МОДЕЛЬ	FK-603G	UFK-653B/W	UFK-693B	DK-20W
Тип	Напольный с верхней загрузкой бутылки	Напольный с нижней загрузкой бутылки	Напольный с нижней загрузкой бутылки	Настольный
Охлаждение, хладагент, гр	Компрессорное, R600A, 20	Компрессорное, R600A, 20	Компрессорное, R600A, 20	Компрессорное, R600A, 20
Мощность охлаждения, Вт	85	85	85	85
Температура охлажденной воды	≤10°C	≤10°C	≤10°C	≤10°C
Производительность охлаждения, л/час	2	2	2	2
Температура в режиме нагрева	≥90°C	≥90°C	≥90°C	≥90°C
Мощность нагрева, Вт	500	500	500	420
Производительность нагрева, л/час	5	5	5	5
Диапазон номинальных напряжений, В / номинальная частота Гц	220-240/50-60	220-240/50-60	220-240/50-60	220-240/50-60
Материал бака для горячей/холодной воды	Нержавеющая сталь / Нержавеющая сталь	Нержавеющая сталь / Нержавеющая сталь	Нержавеющая сталь / Нержавеющая сталь	Нержавеющая сталь / Нержавеющая сталь
Встроенный шкаф (кабинет), л	15	нет	нет	нет
3 температурных режима нагрева воды (горячая, теплая, холодная)	есть	есть	есть	нет
Защита от детей (горячая вода)	есть	есть	есть	есть
Номинальный ток при охлаждении, А	0,8	0,8	0,8	0,8
Объем бака горячей / холодной воды, л	1,1 / 2,7	1,1 / 3,3	1,1 / 3,3	2,7 / 0,8
Защита от поражения электрическим током	I	I	I	I
Климатический класс	ST, T	ST, T	ST, T	ST, T
Размеры без упаковки (ШхГхВ), мм	260x330x1010	310x360x1035	310x360x1035	260x330x505
Размеры в упаковке (ШхГхВ), мм	328x360x1035	355x390x1115	355x390x1115	290x360x510

КРАТКИЙ ОБЗОР

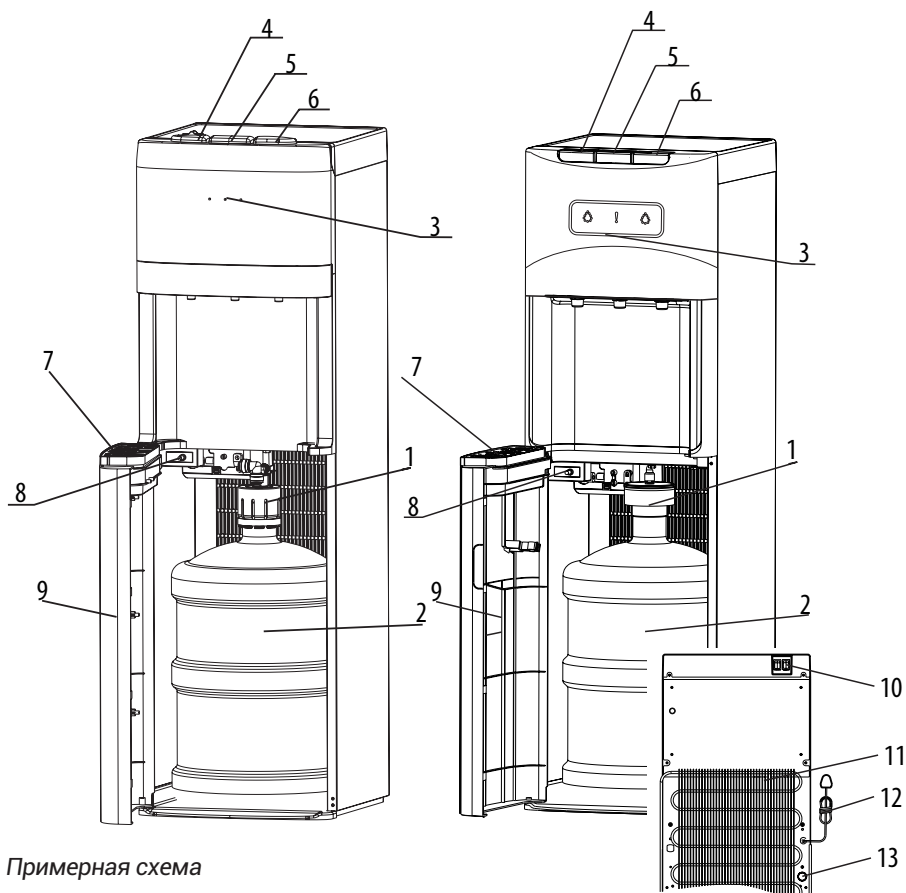
FK-603G



Примерная схема

1. Бутылеприемник
2. Переключатели охлаждения и нагрева
3. Индикаторы нагрева и охлаждения. Горящие индикаторы свидетельствуют о том, что аппарат в данный момент производит охлаждение или нагрев воды. Как только будет достигнута необходимая температура воды, индикаторы погаснут.
4. Фирменная табличка с информацией о товаре
5. Кран холодной воды
6. Кран теплой воды
7. Кран горячей воды
8. Лоток каплесборника
9. Пробка сливного отверстия
10. Сетевой шнур

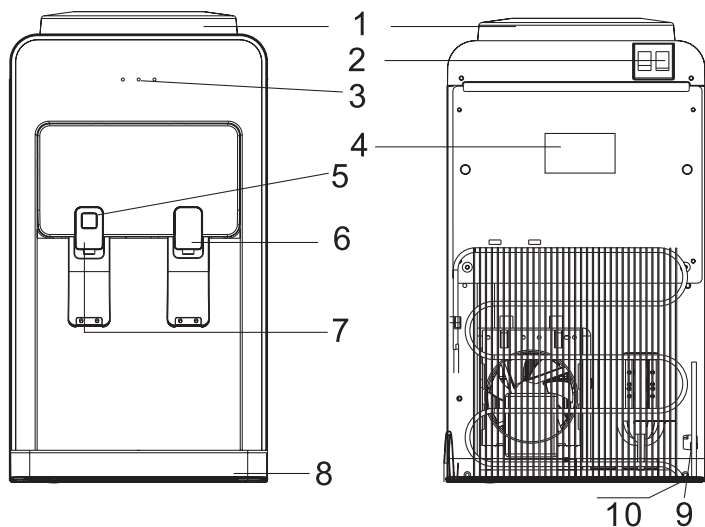
UFK-653B/W / UFK-693B



Примерная схема

1. Крышка бутылки с трубкой
2. Бутылка с водой (не поставляется)
3. Индикаторы нагрева и охлаждения. Горящие индикаторы свидетельствуют о том, что аппарат в данный момент производит охлаждение или нагрев воды. Как только будет достигнута необходимая температура воды, индикаторы погаснут.
4. Кран горячей воды (с защитой от детей)
5. Кран теплой воды
6. Кран холодной воды
7. Лоток каплесборника
8. Кнопка перезагрузки
9. Дверца шкафа
10. Кнопки включения / выключения охлаждения (зеленый) и нагрева (красный)
11. Конденсатор
12. Сетевой шнур
13. Пробка сливного отверстия

DK-20W



1. Бутылеприемник
2. Переключатели охлаждения и нагрева
3. Индикаторы нагрева и охлаждения. Горящие индикаторы свидетельствуют о том, что аппарат в данный момент производит охлаждение или нагрев воды. Как только будет достигнута необходимая температура воды, индикаторы погаснут.

4. Фирменная табличка с информацией о товаре
5. Кнопка защиты от детей
6. Кран холодной воды
7. Кран горячей воды
8. Лоток каплесборника
9. Пробка сливного отверстия
10. Сетевой шнур

ИСПОЛЬЗОВАНИЕ КУЛЕРА

1. Освободите аппарат от упаковки.

⚠ ВНИМАНИЕ! Упаковочные материалы (например, полиэтиленовая пленка, пенопласт) могут быть опасными для детей и домашних животных — они могут стать причиной удушья! Храните упаковочные материалы в недоступном для детей и домашних животных месте.

2. Установите аппарат на ровной, прочной поверхности, расстояние между стеной и аппаратом должно быть не менее 10 см, расстояние от боковых стенок аппарата до ближайших предметов не менее 5 см.

3. Проверьте, чтобы пробка сливного отверстия на задней стенке аппарата была прочно затянута (она может раскрутиться при транспортировке).

4. После хранения аппарата в холодном помещении или после перевозки в зимних условиях, перед подключением к электросети необходимо оставить аппарат на 2-3 часа при комнатной температуре в распакованном виде.

5. Убедитесь, что аппарат не подключен к сети электропитания.

6. Установите бутылку в бутылеприемник (для моделей с верхней загрузкой бутылки) или в предназначенный для бутылки шкаф (для моделей с нижней загрузкой бутылки).

Для моделей с верхней загрузкой: у чистой бутылки с водой с горловины снимите гигиеническую пленку, переверните бутылку крышкой вниз и установите ее в бутылеприемник аппарата. Устанавливать бутылку необходимо строго вертикально.

Необходимо подождать 2-3 минуты пока все внутренние резервуары аппарата заполнятся водой. После того, как вода из бутылки больше не заполняет баки аппарата, необходимо убедиться, что вода из краника горячей воды идет непрерывной струей. Только после этого аппарат можно подключать к электросети! Если аппарат был включен, когда система еще не наполнилась водой полностью, сработает термозащита, которую сможет снять только сервисный центр.

Для моделей с нижней загрузкой: откройте дверцу шкафа, у чистой бутылки с водой с горловины снимите гигиеническую пленку. Поместите стальную трубку в бутылку, плотно оденьте крышку на бутылку и соедините верхнюю часть крышки со шлангом. Поместите бутылку внутрь шкафа и закройте дверцу. Включите прибор в сеть. Переведите переключатели нагрева и охлаждения на задней стенке в положение ON. Прибор начнет работать, но необходимо подождать около 30 минут пока баки горячей и

холодной воды полностью заполнятся водой и вода нагреется до нужной температуры.

7. После того как индикаторы нагрева и охлаждения погасли, аппаратом можно пользоваться. Для набора горячей воды сначала отключите переключатель

защиты от детей на кнопке горячей воды, а затем нажмите вниз кнопку, вода будет течь из крана горячей воды. Для набора холодной и теплой воды нажмите вниз кнопку холодной или теплой воды, и вода будет течь из крана холодной или теплой воды соответственно.

ЧИСТКА И УХОД

ОПАСНОСТЬ ПОРАЖЕНИЯ ТОКОМ!

Перед чисткой и санобработкой аппарата необходимо отсоединить сетевой кабель аппарата от розетки. Никогда не погружайте аппарат в воду. Не пользуйтесь паровыми очистителями для проведения чистки и санобработки аппарата. Никогда не используйте для чистки и санобработки аппарата абразивные чистящие вещества, а также чистящие вещества, содержащие активные растворители (например: бензин, керосин, ацетон).

Чистку и санобработку аппарата необходимо проводить не реже, чем один раз в месяц.

ЧИСТКА АППАРАТА

1. Выключите аппарат из электросети.

2. Протрите корпус аппарата мягкой влажной материей.

3. Снимите все отсоединяющиеся детали с аппарата и тщательно промойте их с небольшим количеством моющего раствора. Никогда не мойте отсоединяю-

щиеся детали каким-либо иным способом, кроме как вручную.

4. Тщательно смойте моющий раствор и вытрите все детали мягкой тряпочкой насухо!

САНОБРАБОТКА АППАРАТА

1. Выключите аппарат из электросети.

2. Извлеките пустую бутылку из бутылеприемника или из шкафа аппарата.

3. Возьмите ёмкость для воды и слейте воду с краника воды комнатной температуры. Убедитесь, что горячая вода в аппарате остыла и только после этого слейте горячую воду с краника горячей воды. Остатки воды в системе необходимо слить, открыв пробку из клапана для слива воды, расположенного на задней стенке аппарата.

4. Для санобработки аппарата используйте специальный раствор для чистки кулеров, который Вы можете приобрести у продавца. Также вы можете сделать рас-

твор в домашних условиях: для этого возьмите 100 гр. лимонной кислоты и растворите ее в 5 литрах чистой воды.

5. Снимите с аппарата бутылеприемник (повернув его против часовой стрелки) и залейте в аппарат раствор для санобработки.

6. Подождите пока баки заполнятся раствором (для проверки заполнения нажмите на краник горячей воды — если вода течет непрерывной струей, то баки заполнились полностью). Вставьте сетевой кабель в розетку, установите выключатели в положение I.

7. После того, как вода в системе нагрелась (отключился индикатор нагрева), установите выключатель горячей в положение 0, выключите аппарат из электросети.

8. Через 5-6 часов слейте раствор из системы: слейте воду из краников, остатки раствора слейте через клапан для слива воды.

9. Промойте аппарат чистой водой (необходимо залить в систему около 4 литров чистой воды

и слить через краники горячей, холодной и комнатной воды, при необходимости повторите процедуру).

ЗАЩИТА ОТ ЗАМЕРЗАНИЯ

Во избежание вызванных замерзанием повреждений аппарата в холодное время года при его транспортировке и хранении в неотапливаемом помещении необходимо полностью слить воду из системы аппарата:

1. Установите выключатель нагрева в положение 0.

2. Извлеките вилку сетевого кабеля из розетки.

3. Слейте воду из краника воды комнатной температуры.

4. Убедитесь, что горячая вода в аппарате остыла и только после этого слейте горячую воду с краника горячей воды.

5. Остатки воды в системе необходимо слить, открыв пробку из клапана для слива воды, расположенного на задней стенке аппарата.

ПОИСК И УСТРАНЕНИЕ НЕИСПРАВНОСТЕЙ

Если аппарат функционирует неправильно или не работает вообще, проверьте следующие моменты, прежде чем обращаться в сервисный центр.

Неполадка	Возможная причина	Как можно устранить
Не течет вода из краников	Закончилась вода в бутылки.	Выключить нагрев аппарата, поменять бутылку, после полного заполнения системы водой, включить нагрев аппарата.
	Не полностью удалена гигиеническая наклейка на бутылки.	Удалить с бутылки гигиенические наклейки полностью.
	В системе образовалась воздушная пробка.	Слегка покачайте бутылку и нажимайте на краник горячей воды несколько раз.
Аппарат не нагревает воду	Слишком интенсивное использование аппарата, вследствие чего вода не успевает нагреваться.	Несколько минут не пользуйтесь аппаратом, дождитесь пока индикатор нагрева погаснет.
	Аппарат не подключен к электросети.	Подключите аппарат к электросети.
	Выключатель нагрева находится в положении 0.	Установите выключатель нагрева в положение I.
	После включения нагрева прошло мало времени (индикатор нагрева горит).	Несколько минут не пользуйтесь аппаратом, дождитесь пока индикатор нагрева погаснет.
Протечка воды	Бутылку, вставленную в бутылку приемник имеет заводской брак.	Замените бутылку, если протечка воды опять произошла, обратитесь в сервисный центр.
	В клапане слива на задней стенке прибора отсутствует пробка.	Вставьте пробку в клапан для слива воды.
Аппарат шумно работает	Аппарат неровно стоит.	Поставьте аппарат на ровную поверхность.
	Аппарат касается других предметов.	Отодвиньте аппарат от других предметов.
Вода из аппарата имеет странный вкус	При первом использовании аппарата это нормально.	Если вкус воды продолжает оставаться странным продолжительное время, проведите санобработку аппарата.

УТИЛИЗАЦИЯ



Электрические и электронные устройства должны утилизироваться не вместе с бытовым мусором, а через специальные места, указанные правительством или местными органами власти. Правильная утилизация старого оборудования поможет предотвратить потенциальное вредное воздействие на окружающую среду и здоровье человека. Для получения более подробной информации о порядке утилизации старого оборудования обратитесь в администрацию города, службу, занимающуюся утилизацией.

Основные этапы утилизации:

- Отсоедините от сети вилку и перережьте сетевой шнур;
- Корпус, глухие двери, боковые части оборудования подлежат захоронению на полигонах бытовых и промышленных отходов по правилам и требованиям, установленным местной администрацией;
- Сжигание теплоизоляции корпуса, боковых частей категорически запрещается ввиду образования при горении токсических веществ;
- Компрессор, пускозащитное реле, проводка, теплообменники, алюминиевый профиль дверей, вентиляторы могут утилизироваться как лом черных и цветных металлов на предприятиях по переработке металла;
- Элементы стеклянной структуры утилизируются на специализированном предприятии по утилизации стекла
- Лампы освещения утилизируются на специализированном предприятии по утилизации люминесцентных ламп.
- Правильная утилизация ВШ, после окончания срока службы (эксплуатации), поможет предотвратить потенциально вредное воздействие на окружающую среду и здоровье человека.
- Этот аппарат содержит компоненты из горючего материала и не может быть утилизирован с обычным бытовым мусором (отходами). Для получения более подробных сведений об утилизации старого оборудования обратитесь в администрацию города или службу, занимающуюся утилизацией.

ГАРАНТИЙНЫЕ УСЛОВИЯ

Уважаемый покупатель!

Настоящий документ не ограничивает определенные законом права потребителей, но дополняет и уточняет оговоренные законом обязательства, предполагающие наличие соглашения сторон либо договора.

Правильное заполнение гарантийного талона

Внимательно ознакомьтесь с гарантийным талоном и проследите, чтобы он был правильно заполнен и имел штамп Продавца. При отсутствии штампа Продавца и даты продажи (либо кассового чека с датой продажи) гарантийный срок изделия исчисляется с даты его производства.

Запрещается вносить в Гарантийный талон какие-либо изменения, а также стирать или переписывать какие-либо указанные в нем данные.

Внешний вид и комплектность изделия

Тщательно проверьте внешний вид изделия и его комплектность. Все претензии в отношении внешнего вида и комплектности изделия предъявляйте Продавцу при покупке изделия.

Срок службы

Срок службы изделий Hiberг составляет 7 лет со дня продажи через розничную торговую сеть. В течение этого времени изготовитель обеспечивает потребителю возможность использования товара по назначению, а также выпуск и поставку запасных частей в торговые и ремонтные предприятия.

Гарантия

Гарантийный срок составляет 2 (два) года со дня продажи через розничную торговую сеть, но не более 3-х (трех) лет с даты производства.

Месяц и год изготовления зашифрованы в серийном номере и указаны на технической этикетке.

Гарантийный ремонт не осуществляется в следующих случаях:

- если изделие использовалось в целях, не соответствующих его прямому назначению;
- если неисправность явилась следствием небрежной эксплуатации, ненадлежащих транспортировки или условий хранения, вследствие чего изделие получило механические повреждения;
- если выход из строя произошел в результате естественного износа комплектующих;
- если имеются повреждения, причиной которых стало попадание внутрь изделия посторонних предметов, жидкостей и т.д.;
- если обнаружены доказательства самостоятельного вскрытия изделия или его ремонта вне гарантийного сервисного центра;
- при неисправностях, возникших из-за перегрузки, повлекшей за собой деформацию или выход из строя внутренних механизмов, а также вследствие скачков или несоответствия напряжения электросети;
- если произошел естественный износ внешнего покрытия, пластиковых и металлических деталей и других материалов, не участвующих в непосредственной механической работе изделия.

Стоимость ремонта оплачивается покупателем, если:

- гарантийный период истек;
- гарантия не распространяется на данный вид неисправности;
- для определения вида поломки требуется экспертиза, в результате которой доказано, что гарантия не распространяется на данный вид неисправности.

Компания-производитель оставляет за собой право без предварительного уведомления вносить изменения в список авторизованных сервисных центров, включая изменения адресов и существующих телефонов.

Полный список сервисных центров Вы можете найти на официальном сайте hiberg.ru в разделе «Сервис».

**ЕСЛИ У ВАС ВОЗНИКЛИ ВОПРОСЫ ПО ГАРАНТИЙНОМУ
СЕРВИСНОМУ ОБСЛУЖИВАНИЮ ЛИБО ВЫ ХОТИТЕ ПРИОБРЕСТИ
ЗАПЧАСТИ ИЛИ КОМПЛЕКТУЮЩИЕ К ПРОДУКЦИИ HIBERG,
ОБРАЩАЙТЕСЬ В ЛЮБОЙ АВТОРИЗОВАННЫЙ СЕРВИСНЫЙ ЦЕНТР
ИЛИ ПО ЕДИНОМУ ТЕЛЕФОНУ СЕРВИСНОЙ СЛУЖБЫ:**

8-800-700-12-25

При обращении в сервисный центр, пожалуйста, сообщите:

1. Характер неисправности (как можно точнее)
2. Номер модели
3. Серийный номер
4. Имя покупателя, адрес, номер телефона
5. Дату покупки
6. Удобную дату для визита специалиста

Manufacturer: NINGBO AQUART ELECTRICAL APPLIANCE CO.,LTD
Address: NO.298 BINHAI AVENUE, HANGZHOU BAY NEW DISTRICT, NINGBO,
CHINA, 315336

Изготовитель: НИНБО АКВАРТ ЭЛЕКТРИКАЛ ЭПЛАЙНС КО., ЛТД
Адрес: № 298 БИНДЖАЙ АВЕНЮ, ХЭНЧЖОУ БЭЙ НЬЮ ДИСТРИКТ, НИНБО,
КИТАЙ, 315336 Месяц и год изготовления: 09.2021

Изготовлено в Китае

Импортер: ООО «Интер-Трейд»

Адрес: 347800, Россия, Ростовская область,
г. Каменск-Шахтинский, ул. Ворошилова, 152
Tel / Тел: +7 (863) 203-71-01/02/03, +7 (86365) 4-05-05
e-mail: info@hiberg.ru



www.hiberg.ru

ГАРАНТИЙНЫЙ ТАЛОН

Талон действителен при наличии всех штампов и отметок

Модель № _____

Дата приобретения: _____

Серийный номер: _____

ФИО и телефон покупателя: _____

Наименование и юридический адрес организации продавца: _____

Подпись продавца: _____

Печать продающей организации: _____

Данные отрывные купоны заполняются представителем сервисного центра, производящего ремонт изделия. После ремонта данный гарантийный талон (за исключением заполненного отрывного купона) должен быть возвращен Владельцу.

Купон №1

Модель № _____

Серийный номер: _____

Дата поступления в ремонт: _____

Дата выдачи прибора: _____

Вид ремонта: _____

М.П.

Купон №2

Модель № _____

Серийный номер: _____

Дата поступления в ремонт: _____

Дата выдачи прибора: _____

Вид ремонта: _____

М.П.

Купон №3

Модель № _____

Серийный номер: _____

Дата поступления в ремонт: _____

Дата выдачи прибора: _____

Вид ремонта: _____

М.П.



Мы рады предложить Вам другие продукты торговой марки

HIBERG

THE PRIME CHOICE



■ Холодильники



■ Стиральные машины



■ Морозильные камеры



■ Посудомоечные машины



■ Вытяжки



■ СВЧ



■ Варочные поверхности



■ Кулеры



■ Телевизоры



■ Мясорубки



■ Планетарные миксеры



■ Блендеры

