



MAUNFELD

ТЕХНИКА НОВОГО ВРЕМЕНИ

RU

ПОДРОБНАЯ ИНСТРУКЦИЯ

ПО ЭКСПЛУАТАЦИИ КОМБИНИРОВАННОЙ
ГАЗО-ЭЛЕКТРИЧЕСКОЙ / КЕРАМИЧЕСКОЙ
ВАРОЧНОЙ ПАНЕЛИ

ЕЕНГ.642ВС.2СВ/КГ; ЕЕНГ.642ВС.3СВ/КГ;
ЕЕНС.642ВС.3СS/КГ; ЕЕНЕ.642ВС.3СВ/КГ;
ЕЕНГ.64.13СВ/КГ; ЕЕНГ.64.13ХХ/ХХ;
ЕЕНС.642ВС.ХХХ/ХХ; ЕЕНЕ.642ВС.ХХ/ХХ



ver.03s

www.maunfeld.ru

БЛАГОДАРИМ ВАС

за доверие и поздравляем с приобретением нового прибора.

Для более удобного и простого пользования прибором мы подготовили подробную инструкцию по эксплуатации. Она поможет вам быстрее познакомиться с новым прибором.

Данное руководство содержит важную информацию по безопасной установке, использованию вашего прибора и уходу за ним, а также необходимые предупреждения, которые позволят вам извлечь максимальную пользу из изделия.

Храните данное руководство в надежном и удобном месте с тем, чтобы пользоваться им при необходимости.

Инструкцию по эксплуатации Вы также можете найти на нашем сайте:

www.maunfeld.ru

СОДЕРЖАНИЕ

стр.3	МЕРЫ БЕЗОПАСНОСТИ
стр.9	ТЕХНИЧЕСКИЕ ДАННЫЕ
стр.15	ДАННЫЕ ПО ЭНЕРГОПОТРЕБЛЕНИЮ
стр.17	ОПИСАНИЕ ПРИБОРА
стр.21	ПАНЕЛЬ УПРАВЛЕНИЯ
стр.23	ВЫБОР КОНФОРОК И ПОСУДЫ
стр.26	ПОДГОТОВКА К УСТАНОВКЕ
стр.29	ПОДКЛЮЧЕНИЕ К СИСТЕМЕ ГАЗОСНАБЖЕНИЯ
стр.31	НАСТРОЙКА ПОД РАЗЛИЧНЫЕ ТИПЫ ГАЗА
стр.32	ВЕНТИЛЯЦИЯ ПОМЕЩЕНИЧ
стр.33	ПОДКЛЮЧЕНИЕ К ЭЛЕКТРОСЕТИ
стр.36	ЧИСТКА И УХОД
стр.39	УСТРАНЕНИЕ НЕИСПРАВНОСТЕЙ
стр.40	ТЕХНИЧЕСКОЕ ОБСЛУЖИВАНИЕ
стр.41	СЕРВИСНОЕ ОБСЛКЖИВАНИЕ
стр.42	ИНФОРМАЦИЯ ОТ ПРОИЗВОДИТЕЛЯ

МЕРЫ БЕЗОПАСНОСТИ

ТЕХНИЧЕСКИЕ ДАННЫЕ

ОПИСАНИЕ ПРИБОРА

ПОДГОТОВКА К УСТАНОВКЕ

УСТАНОВКА ПРИБОРА

УХОД ЗА ПРИБОРОМ

УКАЗАНИЯ ПО ЭКСПЛУАТАЦИИ

МЕРЫ БЕЗОПАСНОСТИ

ВНИМАНИЕ! УСТАНОВКА ПРИБОРА ДОЛЖНА ОСУЩЕСТВЛЯТЬСЯ ТОЛЬКО КВАЛИФИЦИРОВАННЫМ ПЕРСОНАЛОМ!

- Удалите всю упаковку.
- Не устанавливайте и не подключайте прибор, имеющий повреждения.
- Следуйте приложенным к прибору инструкциям по его установке.
- Обеспечьте наличие минимально допустимых зазоров между соседними приборами и предметами мебели.
- Не храните под прибором легковоспламеняющиеся предметы, чистящие средства или аэрозоли.
- Допускается использование прибора детьми старше восьми лет и людьми с ограниченными возможностями только под присмотром. Не позволяйте детям играть с прибором! Дети могут очищать и осуществлять обслуживание прибора только под присмотром!
- В случае установки прибора над выдвижными ящиками убедитесь, что между днищем прибора и верхним ящиком имеется достаточное для вентиляции пространство.
- Вставляйте вилку сетевого кабеля в розетку только по окончании установки прибора. Убедитесь, что после установки прибора к вилке электропитания имеется свободный доступ.
- Не подключайте прибор к розетке электропитания, если она плохо закреплена или если вилка неплотно входит в розетку.
- Для отключения прибора от электросети не тяните за кабель электропитания. Всегда беритесь за саму вилку.
- Следует использовать подходящие размыкающие устройства: предохранительные автоматические выключатели, плавкие предохранители (резьбовые плавкие предохранители следует выкручивать из гнезда), автоматы защиты от тока утечки и пускатели.
- Прибор должен быть заземлен.
- Сетевой шнур не должен быть туго натянут.

МЕРЫ БЕЗОПАСНОСТИ

- Прибор должен быть подключен к электросети через устройство для изоляции, позволяющее отсоединять от сети все контакты. Устройство для изоляции должно обеспечивать зазор между разомкнутыми контактами не менее 3 мм.
- Следите, чтобы кабели соседних электроприборов не оказались зажаты. Кабели других электроприборов должны находиться на безопасном расстоянии от прибора.
- Подключение прибора может производить только специалист сервисного центра. Неквалифицированное подключение и ремонт могут привести к серьезным травмам и повреждению прибора
- Не используйте тройники и удлинители.
- При подключении прибора к розеткам, расположенным на близком от него расстоянии, убедитесь, что сетевой шнур или вилка (если это применимо к данному прибору) не касается горячего прибора или горячей посуды.
- Все газовые подключения должны производиться квалифицированным специалистом.
- При возникновении неисправностей немедленно отключите прибор от электросети и позвоните в сервисный центр.
- Убедитесь, что вокруг прибора имеется достаточная вентиляция.
- Во время работы прибор и его доступные части сильно нагреваются. Будьте осторожны, не прикасайтесь к горячим деталям.
- Удостоверьтесь, что вентиляционные отверстия не закрыты.
- Используйте данный прибор в бытовых помещениях.
- Во время работы прибора не оставляйте его без присмотра.
- Не кладите на конфорки столовые приборы или крышки кастрюль. Они могут сильно нагреться.
- Не используйте прибор в качестве столешницы или подставки для каких-либо предметов.
- Не включайте конфорки без кухонной посуды или с пустой кухонной посудой.

МЕРЫ БЕЗОПАСНОСТИ

- Не кладите на прибор алюминиевую фольгу.
- Дно посуды и поверхность конфорки всегда должны быть чистыми и сухими, чтобы обеспечить хорошую теплопроводность и избежать повреждения варочной поверхности.
- Не допускайте падения на поверхность прибора каких-либо предметов или кухонной посуды. Это может привести к ее повреждению.
- При нагреве жиры и масла могут выделять легковоспламеняющиеся пары. Не допускайте присутствия открытого пламени и нагретых предметов при использовании для приготовления жиров и масел.
- Образующиеся сильно нагретым маслом пары могут привести самопроизвольному возгоранию.
- Не позволяйте жидкости полностью выкипать из посуды.
- Использование газового прибора для приготовления пищи приводит к выделению тепла и влаги в помещении. Обеспечьте достаточную вентиляцию помещения, в котором установлен прибор.
- Данный прибор предназначен только для приготовления пищи. Его не следует использовать в других целях, например, для обогрева помещений.
- Использование газового прибора для приготовления пищи приводит к выделению тепла и влаги в помещении. Обеспечьте достаточную вентиляцию помещения, в котором установлен прибор.
- Если на поверхности панели появилась трещина, немедленно отключите прибор от электрической сети и обратитесь к квалифицированному специалисту.
- После использования всегда отключайте варочные зоны и варочную панель, как описано в данном руководстве (то есть при помощи панели управления).
- Не вынимайте из панели управления ручки или уплотнители. Вода может попасть внутрь прибора и привести к повреждениям.

МЕРЫ БЕЗОПАСНОСТИ

- Перед каждой очисткой выключайте прибор и давайте ему остыть.
- Протирайте прибор мягкой влажной тряпкой. Используйте только нейтральные моющие средства. Не используйте абразивные средства, абразивные губки, растворители или острые металлические скребки, так как они могут повредить поверхности.
- Для очистки прибора не используйте очистители высокого давления и пароструйные очистители, так как это может вызвать короткое замыкание и привести к удару электрическим током.
- Не мойте горелки в посудомоечной машине.
- Не используйте посуду с неровными краями, с шероховатым или поврежденным дном (не эмалированные чугунные кастрюли) и не передвигайте посуду по поверхности панели, так как это может привести к повреждению и появлению царапин на стекле.
- Запрещается размещение на стеклянной поверхности любых металлических предметов, за исключением термостойких контейнеров, поскольку в случае длительного воздействия или под влиянием остаточного тепла это может привести к сильному нагреву, расплавлению и даже возгоранию

Настоящий прибор сделан в соответствии со следующими положениями ЕС:

90/396/ЕЕС «Стандарты по газовой безопасности»

73/23/ЕЕС «Низковольтные устройства»

89/336/ЕЕС «Электромагнетическое соответствие»

93/68/ЕЕС «Общие стандарты»

89/109/ЕЕС «Кухонные приборы и утварь»

Производитель не несет гражданской или уголовной ответственности за повреждения, причиной которых было игнорирование приведенных указаний по безопасности и установке прибора.

МЕРЫ БЕЗОПАСНОСТИ

МЕРЫ ПО ПРЕДОТВРАЩЕНИЮ ПОВРЕЖДЕНИЯ ВАРОЧНОЙ ПАНЕЛИ

- Не допускайте ударов кастрюлями о край стекла.
- Не ставьте и не оставляйте пустые кастрюли на стеклокерамической панели.
- Не допускайте попадания на конфорки сахара и синтетических материалов, а также не оставляйте на них алюминиевые листы, поскольку это может привести к появлению трещин или другим повреждениям при охлаждении стеклокерамического покрытия.
- Не ставьте горячую посуду на панель управления.
- Если под варочной панелью располагается кухонный ящик, убедитесь в наличии достаточного (2 см) свободного пространства между содержимым ящика и нижней частью варочной панели. Это необходимо для обеспечения правильной вентиляции.
- Не кладите в ящик, располагающийся под варочной панелью какие-либо воспламеняющиеся предметы (например, спреи). Ящики для хранения столовых приборов должны быть изготовлены из термостойких материалов.

МЕРЫ БЕЗОПАСНОСТИ

ЗАЩИТА ОТ ПЕРЕГРЕВА

Встроенный температурный датчик контролирует температуру внутри варочной панели. Когда фиксируется избыточная температура, варочная панель отключается автоматически.

ОСТАТОЧНОЕ ТЕПЛО!

Если варочная панель работала в течение некоторого времени, варочные зоны сохраняют остаточное тепло после выключения, **будьте осторожны.**

Одной из функций безопасности данной панели является автоматическое отключение. Оно происходит в том случае, если вы забыли отключить варочную зону. Продолжительность работы до отключения по умолчанию приведена в таблице ниже:

Уровень мощности	1	2	3	4	5	6	7	8	9
Время работы по умолчанию, час	8	8	8	4	4	4	2	2	2

Подсоединение варочной панели к трубе системы газоснабжения или к баллону с газом должно выполняться только квалифицированным специалистом, в соответствии с действующими нормами безопасности и приведенным таблицам ниже.

ВИД ГАЗА		G20 (ПРИРОДНЫЙ ГАЗ)
ДАВЛЕНИЕ ГАЗА		20 МБАР
Горелка	Вход мощности (кВт)	Инжекторы
Маленькая конфорка	1,00	0,72
Средняя конфорка	1,20	0,97
Большая конфорка	2,60/3,0	1,15

ВИД ГАЗА		G30 (ПРИРОДНЫЙ ГАЗ)
ДАВЛЕНИЕ ГАЗА		28-30 МБАР
Горелка	Вход мощности (кВт)	Инжекторы
Маленькая конфорка	1,00	0,50
Средняя конфорка	1,2	0,65
Большая конфорка	2,6/3,0	0,85

ТЕХНИЧЕСКИЕ ДАННЫЕ

СПРАВОЧНАЯ ИНФОРМАЦИЯ

КАТЕГОРИЯ / Category	II 2H 3B/P		230 Вольт 50 Герц 5А / 230V AC - 50Hz	
	Сжиженный г аз (М) / LPG, 30-30mbar		DG (V) / NG, 20-20mbar	
ТРОЙНАЯ ГОРЕЛКА Big Triple Burner (3,8 kw)	3.8 kw (hs)	236 (g/h)	3.8 kw (hs)	0,278 (m³/h)
ТРОЙНАЯ ГОРЕЛКА Big Triple Burner (2,5 kw)	2.5 kw (hs)	185 (g/h)	2.5 kw (hs)	0,237 (m³/h)
БЫСТРАЯ ГОРЕЛКА Rapid Burner	3.00 kw (hs)	224 (g/h)	3.00 kw (hs)	0,264 (m³/h)
ПОЛУБЫСТРАЯ ГОРЕЛКА Semi-rapid Burner	1.75 kw (hs)	130 (g/h)	1.75 kw (hs)	0,166 (m³/h)
ВСПОМОГАТЕЛЬНАЯ ГОРЕЛКА Auxiliary Burner	1.00 kw (hs)	71 (g/h)	1.00 kw (hs)	0,091 (m³/h)

Газ / Type Of Gas	Горелка / Burner	Инжектор / Injector Marking
ГАЗ G20/20 бутан NG, 20-20mbar	ВСПОМОГАТЕЛЬНАЯ ГОРЕЛКА Auxiliary Burner	0,72x
	ПОЛУБЫСТРАЯ ГОРЕЛКА Semi-rapid Burner	0,97z
	БЫСТРАЯ ГОРЕЛКА Rapid Burner	1,15y
	ТРОЙНАЯ ГОРЕЛКА Big Triple Burner	1,30 0
Сжиженный газ G30-G3130/37 бутан LPG, 30-30mbar	ВСПОМОГАТЕЛЬНАЯ ГОРЕЛКА Auxiliary Burner	0,5
	ПОЛУБЫСТРАЯ ГОРЕЛКА Semi-rapid Burner	0,65
	БЫСТРАЯ ГОРЕЛКА Rapid Burner	0,85
	ТРОЙНАЯ ГОРЕЛКА Big Triple Burner	0,9

ТЕХНИЧЕСКИЕ ДАННЫЕ

РАСШИФРОВКА АББРЕВИАТУРЫ

3 – РЕШЕТКА ПРЯМОУГОЛЬНАЯ
2 – РЕШЕТКА ВОСЬМИУГОЛЬНАЯ

VC - CERAMICS GLASS –
КЕРАМИЧЕСКОЕ СТЕКЛО

4 – КОЛИЧЕСТВО
КОНФОРОК

6 – 60 см ШИРИНА

C – ЧУГУННЫЕ РЕШЕТКИ

B – BLACK – ЧЕРНЫЙ
S – НЕРЖАВЕЮЩАЯ
СТАЛЬ

K – КОМБИ

EEHG.642VC.2CB/KG

G – ГАЗ-КОНТРОЛЬ

2 – HI-LIGHT – КОНФОРКИ БЫСТРОГО
НАГРЕВА

E - ENAMEL – ЭМАЛЬ

G - GLASS – СТЕКЛО

S - STAINLESS STEEL – НЕРЖАВЕЮЩАЯ СТАЛЬ

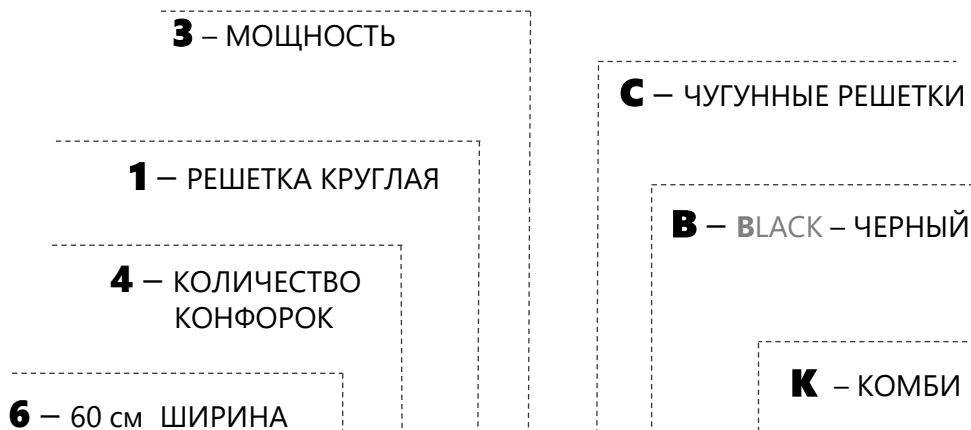
H - НОВ – ПАНЕЛЬ

E - ELECTRIC – ЭЛЕКТРИЧЕСКАЯ

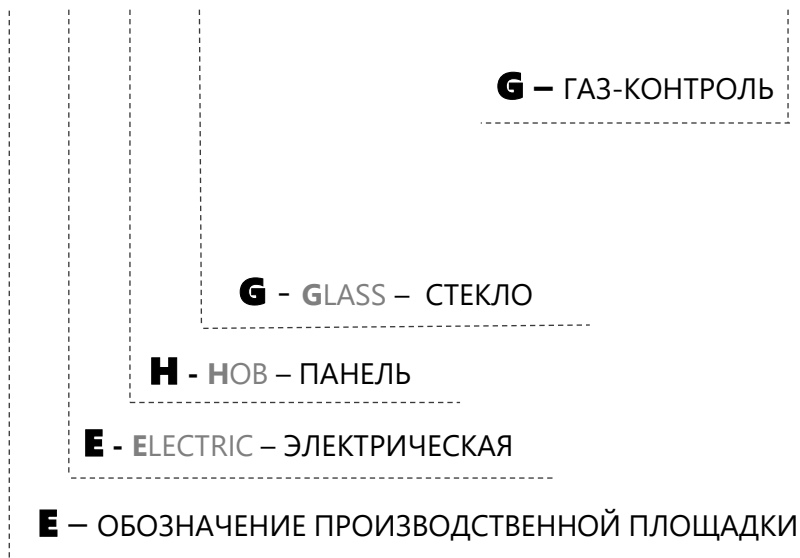
E – ОБОЗНАЧЕНИЕ ПРОИЗВОДСТВЕННОЙ ПЛОЩАДКИ

ТЕХНИЧЕСКИЕ ДАННЫЕ

РАСШИФРОВКА АББРЕВИАТУРЫ



EENG.64.13CB/KG



ХАРАКТЕРИСТИКИ	EENG.642VC.2CB/KG; EENG.642VC.3CB/KG; EENG.642XX.XXX/XX	EENS.642VC.3CS/KG; EENE.642VC.3CB/KG
НАПРЯЖЕНИЕ	220-240 В 50-60 Гц	
ОБЩАЯ МОЩНОСТЬ G20 (2Н) 20 мбар = G30/31 (3В/Р) 30 мбар =	6,6 кВт 262 г/час	
КАТЕГОРИЯ	II2Н3В/Р	
ПОДКЛЮЧЕНИЕ ГАЗОВОЙ МАГИСТРАЛИ	G 1/2"	
ПОДВОД ГАЗА	G20 (2Н) 20 мбар. (природный газ)	
УПРАВЛЕНИЕ	Механическое	
МАТЕРИАЛ ИСПОЛНЕНИЯ	Стеклокерамика	Стеклокерамика + нерж.сталь / эмаль
ТИП ВАРОЧНОЙ ПОВЕРХНОСТИ	КОМБИ (Газ + Электрика)	
КОЛИЧЕСТВО НАГРЕВАТЕЛЬНЫХ ЭЛЕМЕНТОВ	4 шт.	
ДИАМЕТР КОНФОРК	Керамические : 1 x Ø 150 мм; 1 x Ø 190 мм Газовые : 1 средняя; 1 малая	
МАТЕРИАЛ РЕШЕТОК	Чугунные	
ЭЛЕКТРОПОДЖИГ	Да	
ГАЗ-КОНТРОЛЬ	Да	
ЖИКЛЕРЫ	По умолчанию установлены жиклеры для магистрального газа. Для баллонного газа, жиклеры находятся вместе с инструкцией по эксплуатации.	
ВНЕШНИЕ РАЗМЕРЫ (ШxГxВ)	590x515x51 мм	
РАЗМЕРЫ ДЛЯ МОНТАЖА (ШxГ)	560x485	
НЕТТО	12,78 кг	-- кг
БРУТТО	13,38 кг	-- кг

ТЕХНИЧЕСКИЕ ДАННЫЕ

ХАРАКТЕРИСТИКИ	ЕЕНГ.64.13СВ/КГ; ЕЕНГ.64.13ХХ/ХХ
НАПРЯЖЕНИЕ	220-240 В 50-60 Гц
ОБЩАЯ МОЩНОСТЬ G20 (2Н) 20 мбар = G30/31 (3В/Р) 30 мбар =	6,9 кВт 503 г/час
КАТЕГОРИЯ	II2Н3В/Р
ПОДКЛЮЧЕНИЕ ГАЗОВОЙ МАГИСТРАЛИ	G 1/2"
ПОДВОД ГАЗА	G20 (2Н) 20 мбар. (природный газ)
УПРАВЛЕНИЕ	Механическое
МАТЕРИАЛ ИСПОЛНЕНИЯ	Жаропрочное стекло
ТИП ВАРОЧНОЙ ПОВЕРХНОСТИ	КОМБИ (Газ+Электрика)
КОЛИЧЕСТВО НАГРЕВАТЕЛЬНЫХ ЭЛЕМЕНТОВ	4 шт.
ДИАМЕТР КОНФОРК	Электрические : 1 x Ø 150 мм Газовые : 1 средняя; 1 большая; 1 малая
МАТЕРИАЛ РЕШЕТОК	Чугунные
ЭЛЕКТРОПОДЖИГ	Да
ГАЗ-КОНТРОЛЬ	Да
ЖИКЛЕРЫ	По умолчанию установлены жиклеры для магистрального газа. Для баллонного газа, жиклеры находятся вместе с инструкцией по эксплуатации.
ВНЕШНИЕ РАЗМЕРЫ (ШxГxВ)	590x515x51 мм
РАЗМЕРЫ ДЛЯ МОНТАЖА (ШxГ)	560x485
НЕТТО	12,78 кг
БРУТТО	13,38 кг

ДАННЫЕ ПО ЭНЕРГОПОТРЕБЛЕНИЮ

ХАРАКТЕРИСТИКИ	ЗНАЧЕНИЕ	ЗНАЧЕНИЕ
НАИМЕНОВАНИЕ МОДЕЛИ	EEHG.642VC.2CB/KG; EEHG.642VC.3CB/KG EEHG.642XX.XXX/XX	EEHE.642VC.3CB/KG EEHS.642VC.3CS/KG
ТИП ПОВЕРХНОСТИ	КОМБИ (Газ + Электрика)	
ТИП КОНФРОК	Газовые ; Электрические : High-light быстрого нагрева.	
МАКС.ПОТРЕБЛЯЕМАЯ МОЩНОСТЬ	3000 Вт	
НОМИНАЛЬНАЯ МОЩНОСТЬ ГАЗА	3600 Вт	2700 Вт
НОМИНАЛЬНАЯ МОЩНОСТЬ КОНФРОК	Электрические: 1 x 1200 Вт 1 x 1800 Вт Газовые: 1 x 1000 Вт 1 x 2600 Вт	Электрические: 1 x 1200 Вт 1 x 1800 Вт Газовые: 1 x 1000 Вт 1 x 1700 Вт

ЭКОЛОГИЧЕСКОЕ ПРЕДУПРЕЖДЕНИЕ

После установки изделия, пожалуйста, выбрасывайте упаковочный материал, принимая во внимание условия безопасности и охраны окружающей среды. Для повторного использования выброшенного упаковочного материала, выбрасывайте его в специально предусмотренные мусороприемники, в зависимости от особенностей мусора (фольга, картон, пенопласт). Прежде чем выбросить в мусор какой-либо электрическое изделие, отрежьте его кабель, чтобы предотвратить использование этого изделия другими.



ДАННЫЕ ПО ЭНЕРГОПОТРЕБЛЕНИЮ

ХАРАКТЕРИСТИКИ	ЗНАЧЕНИЕ
НАИМЕНОВАНИЕ МОДЕЛИ	ЕЕНГ.64.13СВ/КГ; ЕЕНГ.64.13ХХ/ХХ
ТИП ПОВЕРХНОСТИ	КОМБИ (Газ + Электрика)
ТИП КОНФРОК	Газовые ; Электрические : HP-Rapid быстрого нагрева.
МАКС.ПОТРЕБЛЯЕМАЯ МОЩНОСТЬ	1500 Вт
НОМИНАЛЬНАЯ МОЩНОСТЬ ГАЗА	5700 Вт
НОМИНАЛЬНАЯ МОЩНОСТЬ КОНФРОК	Электрические: 1 x 1500 Вт Газовые: 1 x 3000 Вт 1 x 1700 Вт 1 x 1000 Вт

ЭКОЛОГИЧЕСКОЕ ПРЕДУПРЕЖДЕНИЕ

После установки изделия, пожалуйста, выбрасывайте упаковочный материал, принимая во внимание условия безопасности и охраны окружающей среды. Для повторного использования выброшенного упаковочного материала, выбрасывайте его в специально предусмотренные мусороприемники, в зависимости от особенностей мусора (фольга, картон, пенопласт). Прежде чем выбросить в мусор какой-либо электрическое изделие, отрежьте его кабель, чтобы предотвратить использование этого изделия другими.

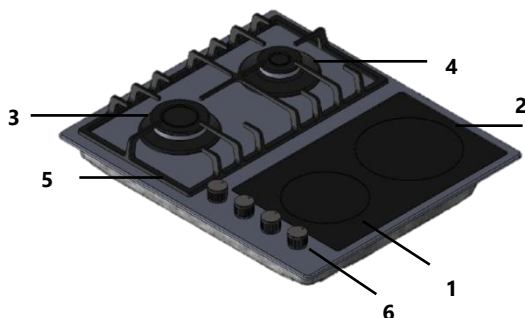


ОПИСАНИЕ ПРИБОРА

ЕЕНГ.642VC.3CB/KG



ЕЕНС.642VC.3CS/KG
ЕЕНЕ.642VC.3CB/KG



ЕЕНГ.642VC.2CB/KG



1. Варочная зона \varnothing 150 мм
2. Варочная зона \varnothing 190 мм
3. Горелка газовая Средняя
4. Горелка газовая Маленькая
5. Чугунная решетка
6. Панель управления

ЕЕНГ.64.13CB/KG

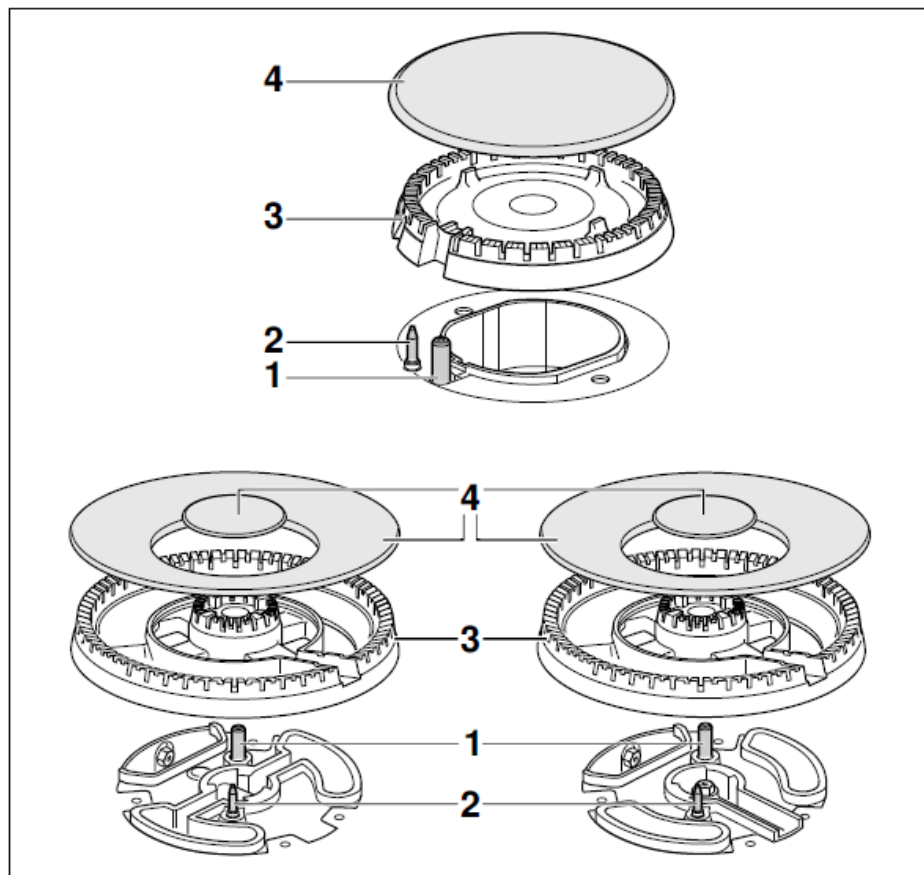


1. Горелка газовая Маленькая
2. Горелка газовая Большая
3. Конфорка чугунная электрическая
4. Горелка Средняя
5. Чугунные решетки
6. Панель управления

ОПИСАНИЕ ПРИБОРА

ГАЗОВАЯ ГОРЕЛКА

Чтобы варочная панель долго и хорошо работала, следите за тем, чтобы решетки и все детали горелок были правильно установлены. Не меняйте местами горелки и крышки горелок.



1. Электроподжиг.
2. Газ-Контроль.
3. Корпус горелки.
4. Крышка горелки.

ОПИСАНИЕ ПРИБОРА

ЭЛЕКТРИЧЕСКАЯ КОНФОРКА

(кроме модели EENG.64.13CB/KG)

Под тонированным стеклокерамическим стеклом панели находится конфорка, внутри которой расположен современный элемент быстрого нагрева, изготовленный из высокоомного сплава, уложенный спиралью на асбестовое основание. На стекло нанесена разметка нагреваемых зон, которые называют конфорками. Стеклокерамика обладает высокими тепло поляризующими свойствами: она хорошо пропускает тепло от тэнов вверх, но при этом оно практически не распространяется по поверхности.



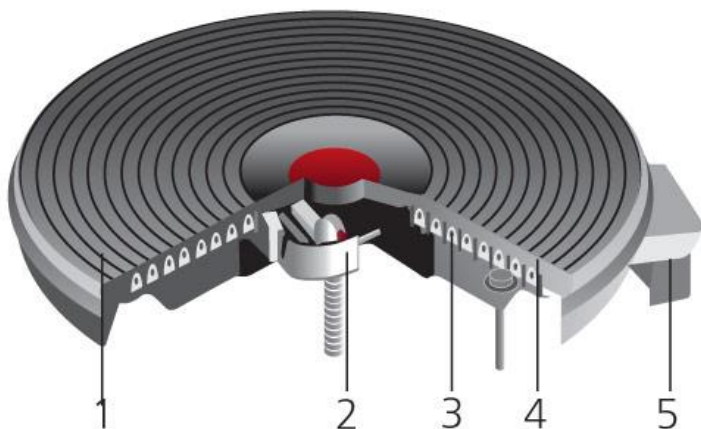
1. Асбестовое основание
2. Лента Ni Light .
3. Дополнительная зона нагрева
4. Основная зона нагрева
5. Клеммная колодка.

ОПИСАНИЕ ПРИБОРА

ЧУГУННАЯ ЭЛЕКТРИЧЕСКАЯ КОНФОРКА

(для модели EENG.64.13CB/KG)

Конфорка с красным кругом в центре, является конфоркой быстрого разогрева. Внутри такой конфорки есть спираль повышенной мощности со встроенным термореле. Такая конфорка быстрее разогревается, а когда выходит на максимальный режим термореле отключает спираль повышенной мощности, тем самым предотвращает перегрев конфорки. Не включайте конфорку на полную мощность, если на ней ничего не стоит.



1. Чугунный диск.
2. Термостат.
3. Спираль.
3. Изоляция.
4. Клеммная колодка.

ПАНЕЛЬ УПРАВЛЕНИЯ

УПРАВЛЕНИЕ ВАРОЧНОЙ ПОВЕРХНОСТЬЮ

Управление подачей газа и поджигом конфорок происходит с помощью поворотных регуляторов. На панели, где расположены регуляторы, нанесены следующие символы:

Подача газа/электричество
выключена


Электроподжиг

Максимальное пламя/
максимальная мощность

Минимальное пламя/
минимальная мощность

Используемая конфорка



На панели управления рядом с поворотными регуляторами, специальными символами обозначено, какой регулятор какой конфоркой управляет. Закрашенный элемент схематично указывает расположение конфорки, к которой относится данный регулятор. Для включения конфорки нажмите на регулятор и поверните его против часовой стрелки в положение , удерживайте регулятор нажатым.

Газовая поверхность оборудована системой электроподжига и системой «газ-контроль». При нажатии на регулятор будет подаваться искра на конфорку, которая воспламенит газ.

Удерживайте регулятор около 5-7 секунд, чтобы датчик системы газ-контроля нагрелся до рабочей температуры.

Желтая лампочка-индикатор светится при любой включенной конфорке.

ВНИМАНИЕ. Категорически не допускается регулировка пламени между позициями максимальное пламя и его выключение.

ПАНЕЛЬ УПРАВЛЕНИЯ

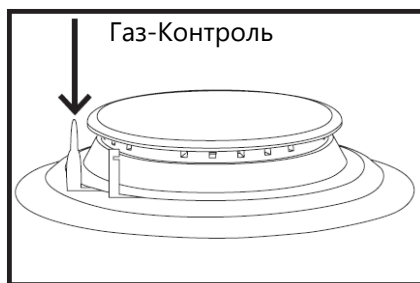
Рабочий диапазон регулятора находится между значками «минимальное пламя» и «максимальное пламя». Плавно поворачивайте регулятор в этом диапазоне для выбора необходимой интенсивности пламени. Не используйте при приготовлении диапазон регулятора между положением «выключено» и «максимальное пламя».

Если конфорка не загорается в течение 15 секунд или гаснет после того, как вы отпустили регулятор – поверните регулятор, в положение «выключено», подождите некоторое время, пока конфорка не остынет, и проверьте правильность установки рассекателя и крышки конфорки. Затем повторите попытку. Если пламя не загорается – перейдите в раздел «Устранение неисправностей». Как только пламя устойчиво разгорелось, выберите необходимую интенсивность, и вы можете приступить к приготовлению.

Электрические конфорки без посуды включите на 3-5 минут на максимальную мощность, чтобы они обгорели. Таким образом, защитное покрытие конфорок образует прочный слой. При первом нагреве конфорок может появиться дым.

СИСТЕМА «ГАЗ-КОНТРОЛЬ»

Варочная поверхность оборудована системой безопасности Система предотвратит утечку газа, если пламя конфорки случайно погасло (от сквозняка, перелива жидкости или перебоев в газоснабжении). Когда вы включаете конфорку, специальный термодатчик системы «газ-контроля» нагревается и газ свободно поступает в конфорку. Если пламя погасло, датчик быстро остывает и система полностью перекрывает подачу газа, препятствуя его утечке.



ВЫБОР КОНФОРК И ПОСУДЫ

Для обеспечения эффективного потребления газа, а также для обеспечения дополнительной безопасности подбирайте для конфорок соответствующую по размеру и форме посуду и правильно выбирайте интенсивность пламени. Посуда должна быть с плоским дном и соответствующего конфорке размера (см. таблицу далее).

ТИП КОНФОРКИ	ДИАМЕТР ДНА ПОСУДЫ (СМ)
Маленькая конфорка	Ø 6-14
Средняя конфорка	Ø 16-20
Большая конфорка	Ø 20-24

После закипания жидкости рекомендуется снизить интенсивность пламени до уровня, способного поддерживать кипение с закрытой крышкой. Это экономит Ваше время. Следите за тем, чтобы пламя не выбивалось за края посуды и не нагревало ручки посуды, это может повредить их или причинить ожог.

МАУНФЕЛД

ВЫБОР КОНФРОК И ПОСУДЫ

ДЛЯ ГАЗОВЫХ КОНФРОК

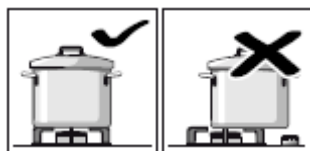
Следующие рекомендации помогут вам избежать повреждение посуды:



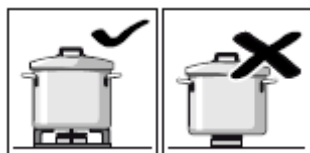
Используйте посуду, которая подходит размерам к каждой конфорке. Не используйте посуду с маленьким диаметром на больших конфорках. Пламя не должно касаться стенок посуды.



Не используйте посуду с поврежденным или неровным дном, которая неустойчиво стоит на конфорке. Такая посуда может перевернуться.



Ставьте посуду строго по центру конфорки. Не устанавливайте большую посуду на конфорки расположенные около ручек управления. Излишний перегрев может повредить ручки управления.



Устанавливайте посуду на решетки, никогда не ставьте ее прямо на горелку конфорки. Перед использованием конфорки убедитесь, что решетки и крышки горелки правильно установлены.



Не ударяйте по варочной панели и не кладите на нее слишком тяжелые вещи.

ВЫБОР ПОСУДЫ

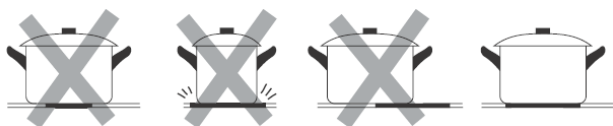
ВЫБОР ПОСУДЫ ДЛЯ СТЕКЛОКЕРАМИЧЕСКИХ КОНФОРОК


Стеклокерамическая варочная панель не требует подбора специальной посуды. Вы можете использовать посуду любого типа.

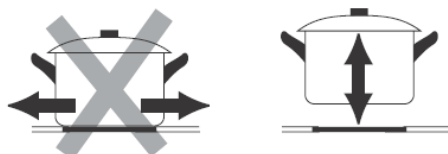
 Не используйте посуду с неровными краями и изогнутым дном.



Убедитесь, что поверхность дна посуды гладкая, плотно прилегает к стеклу, а диаметр дна такой же, как диаметр варочной зоны. Всегда ставьте посуду по центру варочной зоны. Посуда для варки не должна быть по диаметру меньше нагревательного поля.



 Всегда поднимайте посуду над поверхностью варочной панели, не двигайте её по поверхности, посуда может поцарапать стекло.

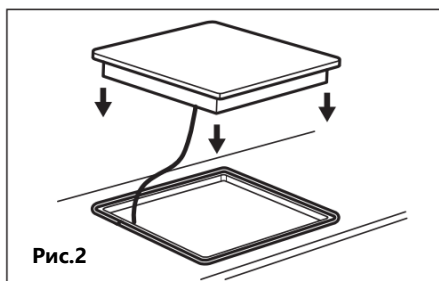
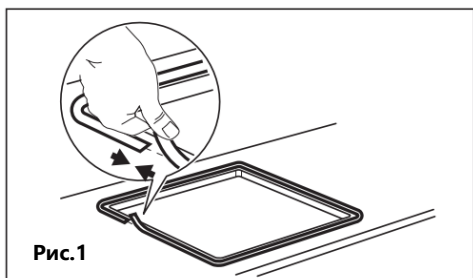


ПОДГОТОВКА К УСТАНОВКЕ

Прибор предназначен для встраивания в мебель, поставляемую от сторонних поставщиков, при условии соблюдения правил установки, описанных ниже. Оборудование должно быть установлено правильно в соответствии с действующими стандартами. Материал встраивания должен выдерживать 100°C. Любые действия с оборудованием нужно проводить, отключив поверхность от газовой магистрали и электросети. Если над прибором планируется устанавливать вытяжку, соблюдайте мин. расстояние между варочной поверхностью и нижним краем вытяжки. Это расстояние составляет не менее 75 см.

МОНТАЖ ВАРОЧНОЙ ПОВЕРХНОСТИ

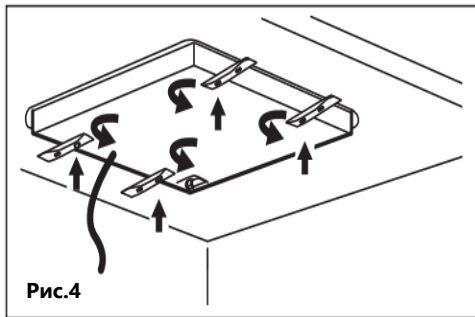
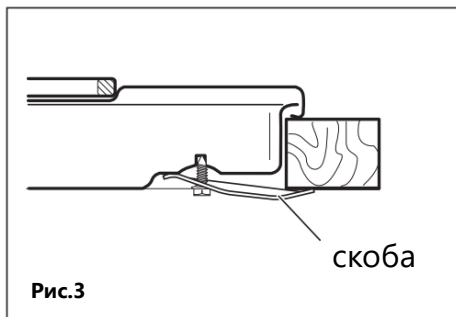
1. Отсоедините от панели все адаптеры, решетки, конфорки и крышки.
2. Переверните прибор панелью управления вниз и положите на мягкую поверхность.
3. Проложите по периметру прибора уплотнитель, поставляемый в комплекте, на углах прибора уплотнителя должно быть больше, чем на остальном периметре (рис.1) .



4. Переверните прибор в нормальное положение, выровняйте по вырезу столешницы и установите прибор (рис.2) .

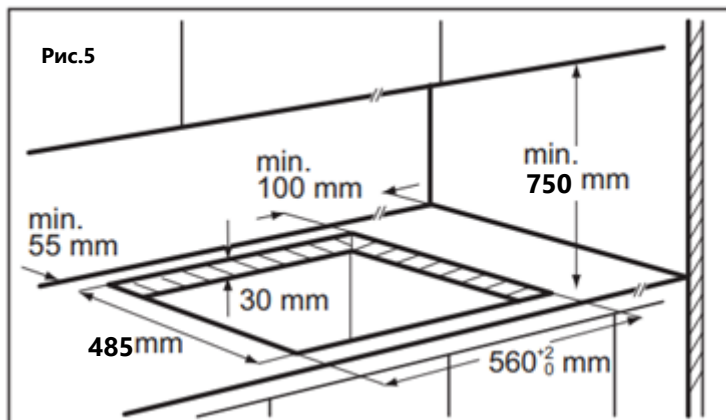
ПОДГОТОВКА К УСТАНОВКЕ

5. Закрепите варочную поверхность на столешнице при помощи скоб и шурупов, поставляемых в комплекте (рис.3 и рис.4).



6. В случае если установка духового шкафа не предусмотрена и есть свободный доступ к нижней части варочной поверхности, то в данном случае необходимо использовать деревянную панель, расстояние между прибором и панелью должно составлять минимум 30 мм. (рис.5).

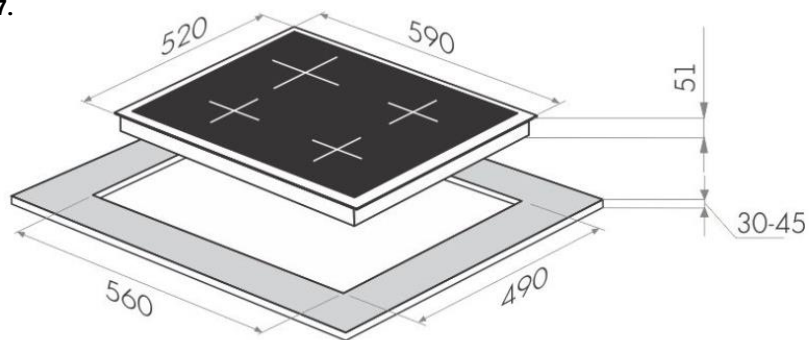
7. Если прибор устанавливается в непосредственной близости от стены, минимальное расстояние между стеной и прибором должно составлять минимум 50 мм. (рис.5)



ПОДГОТОВКА К УСТАНОВКЕ

При установке варочной поверхности шириной 60 см соблюдайте размеры указанные на Рис. 7.

Рис. 7.



ПОДКЛЮЧЕНИЕ К СИСТЕМЕ ГАЗОСНАБЖЕНИЯ



ВНИМАНИЕ! ПОДКЛЮЧЕНИЕ К ГАЗУ ДОЛЖНО ОСУЩЕСТВЛЯТЬСЯ КВАЛИФИЦИРОВАННЫМИ СПЕЦИАЛИСТАМИ ГАЗОВОЙ СЛУЖБЫ. НЕПРАВИЛЬНОЕ ПОДКЛЮЧЕНИЕ ПРЕДСТАВЛЯЕТ СОБОЙ УГРОЗУ ДЛЯ ПОТРЕБИТЕЛЯ И ЛИШАЕТ ПРАВО НА ОБСЛУЖИВАНИЕ В АВТОРИЗОВАННОМ СЕРВИСНОМ ЦЕНТРЕ.



ВНИМАНИЕ! ПОСЛЕ ПОДКЛЮЧЕНИЯ ОБЯЗАТЕЛЬНО ПРОВЕРЬТЕ ВСЕ СОЕДИНЕНИЯ С ПОМОЩЬЮ СПЕЦИАЛЬНОГО СПРЕЯ ИЛИ МЫЛЬНОГО РАСТВОРА НА ПРЕДМЕТ УТЕЧЕК. ВКЛЮЧЕНИЕ ПОВЕРХНОСТИ ДО ОКОНЧАНИЯ ПРОВЕРКИ ЗАПРЕЩЕНО.



ВНИМАНИЕ! ЗАПРЕЩАЕТСЯ ПРОВОДИТЬ ПРОВЕРКУ УТЕЧЕК ПРИ ПОМОЩИ ОТКРЫТОГО ОГНЯ.



ВНИМАНИЕ! ПЕРЕМЕЩЕНИЕ ПРИБОРА С ПОДКЛЮЧЕННЫМ ГАЗОВЫМ СОЕДИНЕНИЕМ МОЖЕТ ПРИВЕСТИ К УТЕЧКЕ ГАЗА.

При подключении к системе газоснабжения пользуйтесь жесткой металлической трубой и муфтами. Если подключение производится посредством гибкой трубы из нержавеющей стали, то следуйте соответствующими действующими нормами. Проследите за тем, чтобы используемые гибкие металлические трубы не входили в контакт с подвижными частями, кабелями, не были зажаты и не были повреждены. Магистральная труба прибора имеет резьбу 1/2 дюйма, расположение трубы зависит от модели прибора. Выполняйте подключение, не оказывая чрезмерного силового воздействия на варочную поверхность.

ПОДКЛЮЧЕНИЕ К СИСТЕМЕ ГАЗОСНАБЖЕНИЯ

К БАЛЛОННОМУ (СЖИЖЕННОМУ) ГАЗУ



Для подключения к газовому баллону установите хомут на шланг газового баллона. Установите переходник в гибкий шланг газового баллона, предварительно нагрев конец шланга в кипящей воде. Зафиксируйте хомут на конце шланга и закрутите фиксирующий винт хомута при помощи инструмента. Установите прокладку в переходник (как показано на рисунке) и закрутите гайку переходника на резьбе магистральной трубы прибора.

К МАГИСТРАЛЬНОМУ ГАЗУ



Для подключения к магистральному газу установите прокладку в гайку на конце шланга. Закрутите гайку шланга на резьбу магистральной трубы прибора, проверьте соединение на предмет утечки газа. Подключите ваш прибор к магистральному газовому крану, используя наиболее короткий путь. Для безопасности шланг должен иметь длину мин. 40 см, макс. 125 см.

Проверьте соединение на предмет утечки газа, для этого можно использовать специальный спрей или мыльный раствор.

В случае если под варочной панелью устанавливается духовой шкаф, убедитесь, что газовый шланг не касается духового шкафа, острых краев, не имеет перегибов или спутываний.

НАСТРОЙКА ПОД РАЗЛИЧНЫЕ ТИПЫ ГАЗА

1. Перекройте газовый кран и отключите прибор от электросети. Если варочная панель нагрелась, подождите пока она остынет.
2. Снимите конфорку вместе с крышкой, вы увидите жиклер (Рис. 2).
3. Для замены жиклеров используйте ключ-шестигранник (Рис. 1).
4. Выкрутите жиклер (Рис. 3) и замените на подходящий. Снимите ручку управления, соответствующую данной конфорке (Рис. 4), отрегулируйте положение регулировочного винта, который находится в центре газового крана (Рис. 5). Используйте отвертку подходящего размера.

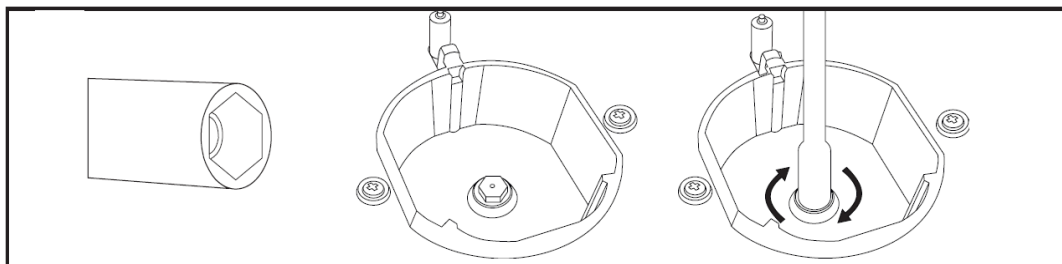


Рис. 1

Рис. 2

Рис. 3

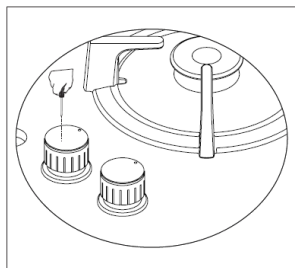


Рис. 4

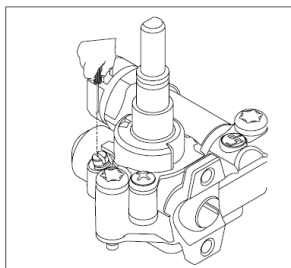


Рис. 5

Для регулировки при использовании баллонного (сжиженного) газа поверните винт регулировки по часовой стрелки.

Для регулировки при использовании магистрального газа поверните винт (один оборот) регулировки против часовой стрелки.



ВНИМАНИЕ! В НИЖНЕМ ПОЛОЖЕНИИ ВИНТА ВЫСОТА ПЛАМЕНИ ДОЛЖНА СОСТАВЛЯТЬ 6-7 мм.

ВЕНТИЛЯЦИЯ ПОМЕЩЕНИЯ

Этот прибор не соединен с оборудованием для удаления продуктов сгорания. В помещении, где устанавливается варочная поверхность, должна быть предусмотрена система удаления продуктов сгорания. Это может быть либо вытяжка, либо вентилятор на окне или вентиляционном отверстии, включающиеся при использовании прибора. В помещении, где устанавливается прибор, должен быть предусмотрен естественный приток воздуха для нормального горения газа и для вентиляции. Объем воздуха в помещении должен составлять не менее 20 м³.

Естественный приток воздуха должен происходить напрямую через вентиляционные отверстия в стене, либо посредством воздуховода. Разрешается также применение непрямой вентиляции посредством вытяжки воздуха из помещений, прилегающих к кухне, при условии соблюдения действующих норм.

РАЗМЕР ПОМЕЩЕНИЯ	СЕЧЕНИЕ ВЕНТИЛЯЦИОННОГО ОТВЕРСТИЯ
До 5 м ²	Мин. 100 см ²
От 5 м ² до 10 м ²	Мин. 50 см ²
От 10 м ²	-
Подвал, погреб	Мин. 65 см ²

ПОДКЛЮЧЕНИЕ К ЭЛЕКТРОСЕТИ

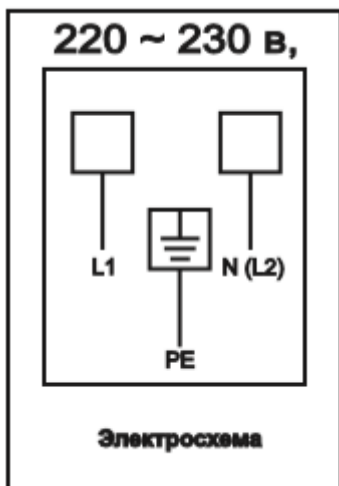
- Перед подключением прибора к электросети убедитесь в том, что все электрические цепи прибора разомкнуты.
- Для прибора необходим однофазный переменный ток 220-240 В-50/60 Гц, передаваемый по гибкому кабелю. Убедитесь, что бытовые силовые розетки поддерживают требуемую электрическую нагрузку.
- Электробезопасность прибора обеспечивается только в случае правильного подключения к системе, имеющей надежное заземление в соответствии с действующими законодательными стандартами.
- При постоянном подключении к электросети применяйте двухполюсный выключатель, рассчитанный на соответствующую нагрузку с отверстием минимум 3 мм для каждого контакта, в соответствии с действующими законодательными нормативами.
- В некоторых моделях гибкий кабель поставляется без вилки. Используемая вилка должна соответствовать электрической нагрузке изделия и действующим нормативным положениям.
- Подключение прибора к электросети и замену присоединительного кабеля может производить только сервисный центр или квалифицированный специалист.
- Защита подключения к электросети должна соответствовать действующим предписаниям.
- Перед подключением необходимо проверить, совпадает ли напряжение, указанное в заводской табличке, с фактическим напряжением в сети.
- Заводская табличка с основными данными прибора находится на нижней стороне варочной панели.
- Для доступа к клеммам откройте крышку клеммной колодки.
- При подключении варочной панели к электросети необходимо предусмотреть размыкающее устройство, отключающее все контакты и с расстоянием между разомкнутыми контактами не менее 3 мм. Подойдут предохранители, защитные переключатели тока и т. п.

ПОДКЛЮЧЕНИЕ К ЭЛЕКТРОСЕТИ

- Подключение должно быть выполнено с учетом возможностей предохранителей и токовой нагрузки электросети.
- Варочная панель может быть встроена между элементами кухонной мебели, причем один из них может быть выше варочной панели, а другой должен быть одинаковой высоты с ней.
- Следите, чтобы при монтаже кабель не оказался зажат и не попадал на острые края.
- Присоединительные кабели соседних подключенных электроприборов не должны касаться горячих конфорок.
- Перед любым вмешательством отключите прибор от электросети.
- В зависимости от сетевого напряжения подключите варочную панель согласно схеме.
- Защитный провод заземления (РЕ) подключите к клемме, обозначенной символом заземления.
- Специалист по установке должен убедиться, что электрическая розетка подходит для питания соответствующего прибора, как указано на табличке с серийным номером.
- Запрещено использовать удлинители и переходники, так как они могут стать причиной перегрева и возгорания.
- Если прибор планируется установить вместе с духовым шкафом, подключение этих двух приборов к электросети следует выполнять отдельно; это облегчит их разъединение и повысит электробезопасность.
- Когда все провода присоединены, прибор можно включать лишь после встраивания в мебель.
- Розетка должна быть легкодоступной. Подключение прибора к электросети и замену присоединительного кабеля может производить только сервисный центр или квалифицированный специалист.

ПОДКЛЮЧЕНИЕ К ЭЛЕКТРОСЕТИ

- Присоединительный кабель обязательно проложите через зажим, предотвращающий избыточное натяжение кабеля.
- Защитный провод заземления со стороны прибора должен быть длиннее остальных проводов.
- После подключения включите все нагревательные элементы на 3 минуты, чтобы проверить их работу.



ВНИМАНИЕ! Неправильное подключение может привести к повреждению деталей прибора.

ЧИСТКА

- Перед тем как приступать к работам по уходу и техническому обслуживанию, следует отключить прибор от электрической сети.
- Не используйте паровые очистители для чистки варочной поверхности. Подождите пока прибор остынет.

ГАЗОВЫЕ ВЕНТИЛИ

- Смазку вентиляей, если возникнет такая необходимость, должен выполнять только квалифицированный специалист.

СТЕКЛЯННЫЕ ИЛИ ЭМАЛИРОВАННЫЕ ДЕТАЛИ.

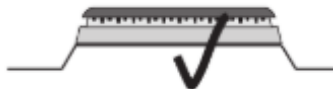
- Рекомендуется мыть эмалированные детали теплым мыльным раствором или мягким моющим средством.
- Не используйте абразивные или коррозионные средства. Не допускайте, чтобы такие вещества как лимонный сок, помидоры, соленая вода, уксус, кофе и молоко в течение длительного времени оставались на эмалированной поверхности.

КОНФОРКИ И РЕШЕТКИ

- Чтобы было легче мыть решетки и крышки рассекателей, их необходимо снимать.
- Решетки можно мыть в посудомоечной машине.
- Крышки рассекателей можно мыть губкой, смоченной в мыльной воде или в растворе мягкого моющего средства. После мойки их следует насухо вытереть и аккуратно установить на место.
- Мыть конфорки надо только когда они чуть теплые или остыли. Для этого лучше взять губку, смоченную в моющем растворе. После мытья конфорки следует тщательно протереть насухо, чтобы не образовалась со временем ржавчина.
- Поверхность вокруг конфорок очищайте теплой водой с добавлением моющего средства. Засохшие загрязнения перед этим размягчите с помощью губки.

- Соленая жидкость, пригоревшие остатки пищи и влага могут повредить конфорки, поэтому всегда очищайте и протирайте конфорки насухо.
- Ободки конфорок из нержавеющей стали из-за высокой температуры во время приготовления могут пожелтеть. Это нормальное явление. Пожелтевшие участки можно очистить обычными чистящими средствами для металла. Нельзя использовать агрессивные и абразивные чистящие средства, так как они могут поцарапать поверхность.
- Проверьте, чтобы отверстия рассекателей не были закупорены. Частицы воды могут замедлить поступление газа и спровоцировать плохое горение конфорок.
- Постоянно проверяйте чистоту зондов клапанов безопасности (газ-контроля) и свечей электроподжига. Это обеспечит их оптимальное функционирование.
- Убедитесь, что элементы горелки правильно установлены после очистки.

ПРАВИЛЬНО



НЕПРАВИЛЬНО

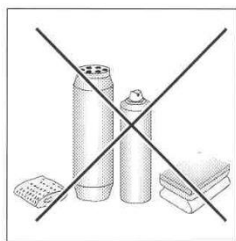


Постоянное содержание пользователем плиты в чистоте, а также правильный уход за ней, значительно влияют на продолжительность срока её безаварийного действия.



Не приступайте к очистке варочной панели, если стеклокерамическая поверхность слишком горячая, так как **существует опасность ожога.**

При чистке керамики необходимо соблюдать те же принципы, что и при чистке стеклянных поверхностей. Ни в коем случае не применять острых (агрессивных в реакции) чистящих средств, песка для чистки или губки с царапающей поверхностью. Не применяйте пароочиститель для чистки варочной панели.



ЧИСТКА ПОСЛЕ КАЖДОГО ПОЛЬЗОВАНИЯ

Лёгкие, не подгоревшие загрязнения вытереть влажной тряпочкой без чистящего средства.

Рекомендуется очищать поверхность варочной панели от пролитых продуктов сразу же после завершения использования.

Перед очисткой всегда необходимо убедиться, что поверхность остыла.

Для очистки поверхности используйте мягкую ткань или бумажные полотенца. В случае высыхания на поверхности пролитых продуктов может потребоваться специальное средство для очистки стеклокерамики.

Не используйте прочие абразивные чистящие средства и/или проволочную мочалку и т. п., так как они могут поцарапать поверхность варочной панели.

Специальные чистящие средства можно приобрести в магазинах, специальных электротехнических магазинах, магазинах бытовой химии, в магазинах пищевых продуктов и в салонах кухонь.

УСТРАНЕНИЕ НЕИСПРАВНОСТЕЙ

При возникновении неисправностей или в случае если газовая поверхность перестала работать, прочитайте этот параграф, прежде чем вызывать специалиста сервисного центра. Возможно, вы сможете устранить неполадки самостоятельно.

Сначала убедитесь, что газ поступает свободно и поверхность подключена к электросети. Проверьте, открыт ли газовый кран.

Если с помощью этого раздела устранить неисправность не удалось, обратитесь в ближайший сервисный центр.

ТИП НЕИСПРАВНОСТИ	ВОЗМОЖНЫЕ ПРИЧИНЫ
Конфорка не разжигается или пламя вокруг конфорки распределено неравномерно.	<ul style="list-style-type: none">• Забиты отверстия в конфорке;• Конфорка установлена неверно;• Вышла из строя свеча поджига;• В месте установки сильный сквозняк.
Пламя гаснет.	<ul style="list-style-type: none">• Вы не держите ручку достаточное время, чтобы термоэлемент успел нагреться для разогрева термоэлемента до нужной температуры;• Вышла из строя свеча системы «Газ-контроль».
Пламя в конфорке гаснет при установке регулятора в положение «Минимальное пламя».	<ul style="list-style-type: none">• Забиты отверстия в рассекателе пламени;• В месте установки сильный сквозняк;• Неверно отрегулирована подача газа для положения «Минимальное пламя».
Посуда размещается неустойчиво на газовой поверхности	<ul style="list-style-type: none">• Дно посуды неровное;• Посуда не отцентрирована относительно конфорки;• Неправильно установлена поддерживающая решетка для посуды.
Газовые регуляторы плохо поворачиваются	<ul style="list-style-type: none">• Газовые регуляторы грязные;• Газовые регуляторы не смазаны.

ИНФОРМАЦИЯ О ТРАНСПОРТИРОВКЕ

- Храните оригинальную упаковку, она может Вам понадобиться для дальнейшей транспортировки.
- Перевозите в оригинальной упаковке, придерживайтесь требований указательных знаков по транспортировке, имеющихся на упаковке.
- Если оригинальная упаковка отсутствует:
Примите меры, чтобы уберечь Ваш прибор от внешних ударов. Не кладите на него тяжести.
- При транспортировке держите или ставьте Ваш прибор параллельно полу (верхней частью кверху).

УТИЛИЗАЦИЯ

Упаковка изготовлена из экологически чистых материалов, которые можно без ущерба для окружающей среды подвергать переработке, складировать на специальных полигонах для хранения отходов и утилизировать.

Упаковочные материалы имеют соответствующую маркировку. Символ на изделии или его упаковке указывает, что оно не подлежит утилизации в качестве бытовых отходов. Изделие следует сдать в соответствующий пункт приема электронного и электрооборудования для последующей утилизации.

Соблюдая правила утилизации изделия, вы поможете предотвратить причинение ущерба окружающей среде и здоровью людей, который возможен вследствие неподобающего обращения с подобными отходами. За более подробной информацией об утилизации изделия просьба обращаться к местным властям, в службу по вывозу и утилизации отходов или в магазин, в котором вы приобрели изделие.



СЕРВИСНОЕ ОБСЛУЖИВАНИЕ

СЕРВИСНОЕ ОБСЛУЖИВАНИЕ ПОСЛЕ ПРОДАЖИ

Просим вас придерживаться следующих мер:

1. При покупке товара требуйте, чтобы продавец поставил свою отметку в гарантийном талоне.
2. Используйте свой изделие в соответствии с инструкциями по эксплуатации.
3. Если у Вас возникнут вопросы по изделию, Вы можете обратиться в пункты обслуживания по адресам, указанных в Вашем гарантийном талоне.
4. По окончании сервисных работ, не забудьте потребовать у сервисного специалиста отметку в гарантийном талоне.
5. Срок эксплуатации изделия составляет 10 лет (срок хранения запасных частей, которые необходимы для функционирования прибора).
6. Гарантийный срок изделия указан в гарантийном талоне, который вложен с инструкцией по эксплуатации.

На всю газозлектрическую продукцию MAUNFELD распространяется действие Технического Регламента Таможенного Союза :

ТР ТС 016/2011 – «О безопасности аппаратов, работающих на газообразном топливе».

ТР ТС 004/2011 – «О безопасности низковольтного оборудования».

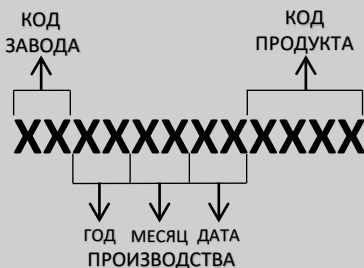
ТР ТС 020/2011 – «Электромагнитная совместимость технических средств».

ТР ЕАЭС 037/2016 – «Об ограничении применения опасных веществ в изделиях электротехники и радиоэлектроники».

ИНФОРМАЦИЯ ОТ ПРОИЗВОДИТЕЛЯ

Каждая варочная панель MAUNFELD имеет уникальный серийный номер. Серийный номер указан на бирке, распложенной на нижней части варочной панели. Дата производства изделия указана в серийном номере изделия.

Серийный номер состоит из букв и цифр:
Пример:



Торговая марка

MAUNFELD

Тип продукции.

Комбинированная варочная панель

Модель.

EEHG.642VC.2CB/KG; EEHG.642VC.3CB/KG;
EEHS.642VC.3CS/KG; EEHE.642VC.3CB/KG;
EEHG.64.13CB/KG; EEHG.64.13XX/XX;
EEHS.642VC.XXX/XX; EEHE.642VC.XX/XX

Изготовитель:

«EMINCELIK ELEKTRIKLI CIHAZLAR A.S.»
Адрес: IDOSB. Deri Yan Sanayi YB34, Kuzu Sk.
No:5 Aydinli-Tuzla, 34953, Стамбул, Турция

Уполномоченное
изготовителем лицо.
Импортер на территории
Российской Федерации.

ООО «МАУНФЕЛД РУС»
123182, г. Москва, ул. Щукинская, д. 2, эт. 1,
пом. 170, каб. 1. Тел.+ 7 (495) 380 - 19 - 82
www.maunfeld.ru
info@maunfeld.ru

Импортер на территории
Республики Беларусь.

ООО "МАУНФЕЛД БАЙ«
РБ, Минская обл., Минский р-н, Щомыслицкий
с/с, район д. Антонишки, д.92, корп.1, пом.4.
www.maunfeld.by
info@maunfeld.by
Тел. +375 17 317-35-35



По всем вопросам технического обслуживания, приобретения аксессуаров, а также по вопросам, связанным с региональным сервисным обслуживанием техники MAUNFELD просим вас обращаться в ближайшую авторизованную сервисную службу. Наши специалисты помогут вам в кратчайшие сроки. Список сервисных центров смотрите на сайте:

www.maunfeld.ru

Производитель оставляет за собой право без предварительного уведомления покупателя вносить изменения в конструкцию, комплектацию изделия и инструкцию по эксплуатации.