

**polaris**  
since 1995



**Кофеварка эспрессо электрическая  
POLARIS PCM 4008AL**  
Руководство по эксплуатации



<b>RUS</b> Инструкция по эксплуатации .....	5
<b>UKR</b> Інструкція з експлуатації .....	23
<b>KAZ</b> Пайдалану жөніндегі нұсқаулық.....	39



Благодарим Вас за выбор продукции, выпускаемой под торговой маркой POLARIS. Наши изделия разработаны в соответствии с высокими требованиями качества, функциональности и дизайна. Мы уверены, что Вы будете довольны приобретением нового изделия от нашей фирмы.

Перед началом эксплуатации прибора внимательно прочитайте данное руководство, в котором содержится важная информация, касающаяся Вашей безопасности, а также рекомендации по правильному использованию прибора и уходу за ним.

Сохраните руководство вместе с гарантийным талоном, кассовым чеком, по возможности, картонной коробкой и упаковочным материалом.



## ОГЛАВЛЕНИЕ

1. Общая информация .....	8
2. Общие указания по безопасности .....	8
3. Специальные указания по безопасности данного прибора .....	10
4. Сфера использования .....	10
5. Описание прибора .....	11
6. Комплектация .....	12
7. Подготовка к работе и использование .....	12
8. Чистка и уход .....	15
9. Хранение и транспортировка .....	15
10. Требования по утилизации .....	16
11. Неисправности и их устранение .....	16
12. Технические характеристики .....	17
13. Информация о сертификации .....	17
14. Гарантийное обязательство .....	19

## 1. ОБЩАЯ ИНФОРМАЦИЯ

Настоящее руководство по эксплуатации предназначено для ознакомления с техническими данными, устройством, правилами эксплуатации и хранения кофеварки, модель POLARIS PCM 4008AL (далее по тексту – кофеварка, прибор).

## 2. ОБЩИЕ УКАЗАНИЯ ПО БЕЗОПАСНОСТИ

- Эксплуатация прибора должна производиться в соответствии с «Правилами технической эксплуатации электроустановок потребителей».
- Прибор предназначен исключительно для использования в быту. Продолжительное использование прибора в коммерческих целях может привести к его перегрузке, в результате чего он может быть поврежден или может нанести вред здоровью людей.
- Прибор должен быть использован только по назначению в соответствии с руководством по эксплуатации.
- Перед началом эксплуатации прибора внимательно прочитайте данное руководство по эксплуатации.
- Каждый раз перед включением прибора осмотрите его. При наличии повреждений прибора и сетевого шнура ни в коем случае не включайте прибор в розетку.
- Не следует использовать прибор после падения, если имеются видимые признаки повреждения. Перед использованием прибор должен быть проверен квалифицированным специалистом.
- Не используйте прибор, если вы не уверены в его работоспособности.
- Прибор и сетевой шнур должны храниться так, чтобы они не попадали под воздействие высоких температур, прямых солнечных лучей и влаги.
- Не оставляйте работающий прибор без надзора! Если Вы больше не пользуетесь прибором, всегда отключайте его от сети.
- Данный прибор не предназначен для использования людьми (включая детей), у которых есть физические, нервные или психические отклонения или недостаток опыта и знаний, за исключением случаев, когда за такими лицами осуществляется надзор или проводится их инструктирование относительно использования данного прибора лицом, отвечающим за их безопасность. Необходимо осуществлять надзор за детьми с целью недопущения их игр с прибором.

### **Внимание!**

*Не используйте прибор вблизи ванны, раковины или других емкостей, заполненных водой. В случае падения прибора в воду, немедленно отключите его от сети. При этом ни в коем случае не опускайте руки в воду. Перед повторным использованием прибор должен быть проверен квалифицированным специалистом.*



- Не используйте прибор вне помещений. Предохраняйте прибор от жары, прямых солнечных лучей, ударов об острые углы, влажности (ни в коем случае не погружайте прибор в воду или иную жидкость). Не прикасайтесь к прибору влажными руками. При намокании прибора сразу отключите его от сети.
- Включайте прибор только в источник переменного тока (~). Перед включением убедитесь, что параметры сети соответствуют тем, что заданы в описании прибора.
- Прибор может быть включен только в сеть с заземлением. Для обеспечения Вашей безопасности заземление должно соответствовать установленным электротехническим нормам. Не пользуйтесь нестандартными источниками питания или устройствами подключения. При использовании удлинителя, убедитесь, что он заземлен.
- **Любое ошибочное включение лишает Вас права на гарантийное обслуживание.**
- По окончании эксплуатации, при установке или снятии принадлежностей, чистке или поломке прибора всегда отключайте его от сети.
- Не допускайте перегрузки сети, которая может привести к несчастным случаям и повреждению прибора. Для этого не включайте в ту же электрическую розетку другие приборы с использованием переходников. Перед тем, как использовать удлинитель, убедитесь, что он не поврежден.
- Нельзя переносить прибор, держа его за сетевой провод. Запрещается также отключать прибор от сети, держа его за сетевой провод. При отключении прибора от сети, держитесь за штепсельную вилку.
- Не прикасайтесь к металлическим частям вилки сетевого провода при включении или отключении прибора от сети во избежание удара электрическим током.
- После использования никогда не обматывайте провод электропитания вокруг прибора, так как со временем это может привести к излому провода. Всегда гладко расправляйте провод на время хранения.
- Замену шнура могут осуществлять только квалифицированные специалисты - сотрудники сервисного центра. Неквалифицированный ремонт представляет прямую опасность для пользователя.
- Не пытайтесь разбирать и ремонтировать прибор самостоятельно для сохранения действия гарантии на прибор и во избежание технических проблем. Ремонт должен производиться только квалифицированными специалистами сервисного центра.
- Для ремонта прибора могут быть использованы только оригинальные запасные части.

**Внимание!**

*После окончания срока службы не выбрасывайте прибор вместе с бытовыми отходами. Передайте его в специализированный пункт для дальнейшей утилизации. Этим Вы поможете защитить окружающую среду.*

### 3. СПЕЦИАЛЬНЫЕ УКАЗАНИЯ ПО БЕЗОПАСНОСТИ ДАННОГО ПРИБОРА

#### **Внимание!**

*Для заполнения резервуара используйте только чистую, холодную питьевую воду. Никогда не заполняйте резервуар для воды другими жидкостями, не насыпайте в резервуар кофе.*

- Не заполняйте резервуар для воды больше четырех порций, при этом минимальный объем воды должен быть не менее двух порций. Для заполнения резервуара используйте стеклянную колбу (9), имеющую разметку по количеству требуемой воды.
- Для приготовления напитка из молотого кофе не допускается использование кофе самого мелкого помола «extra fine» для заваривания в турке. При использовании центробежных кофемолок, следите за тем, чтобы мелкая пыль и кофейная пудра не попадали в фильтр кофеварки. Это может привести к засорению фильтра. Засорение фильтра вызывает повышение давления в заварочной зоне, вследствие чего возможно самопроизвольное отсоединение держателя фильтра в процессе приготовления напитка. Очистка или замена засоренного фильтра не входит в гарантийное обслуживание прибора.
- Никогда не включайте прибор без воды.
- Не открывайте крышку резервуара для воды, не вынимайте держатель фильтра из корпуса во время работы кофеварки. Это может привести к ожогам.
- Во время работы кофеварки в резервуаре создается высокое давление. Прежде, чем открыть крышку резервуара обязательно переведите ручку управления (3) в положение **OFF**, чтобы удалить остатки пара из бойлера, и убедитесь, что пар больше не выходит из насадки для капучино и держателя фильтра.
- Никогда не оставляйте кофеварку без внимания во время работы.
- Ставьте прибор на ровную устойчивую поверхность как можно дальше от края стола/рабочей поверхности.
- Не оставляйте прибор с водой при температуре окружающей среды менее 0°C.
- Стекло колбы очень чувствительна к резким изменениям температуры. Во избежание её разрушения, не наливайте холодную воду в колбу из-под горячего напитка, дождитесь её остывания. Не допускается, также, попадание капель холодной воды на колбу с горячим кофе.

### 4. СФЕРА ИСПОЛЬЗОВАНИЯ

Прибор предназначен для бытового и аналогичного применения при температуре и влажности бытового помещения в соответствии с данным руководством:

- в пунктах питания сотрудников магазинов, офисов, фермерских хозяйств и других подразделений

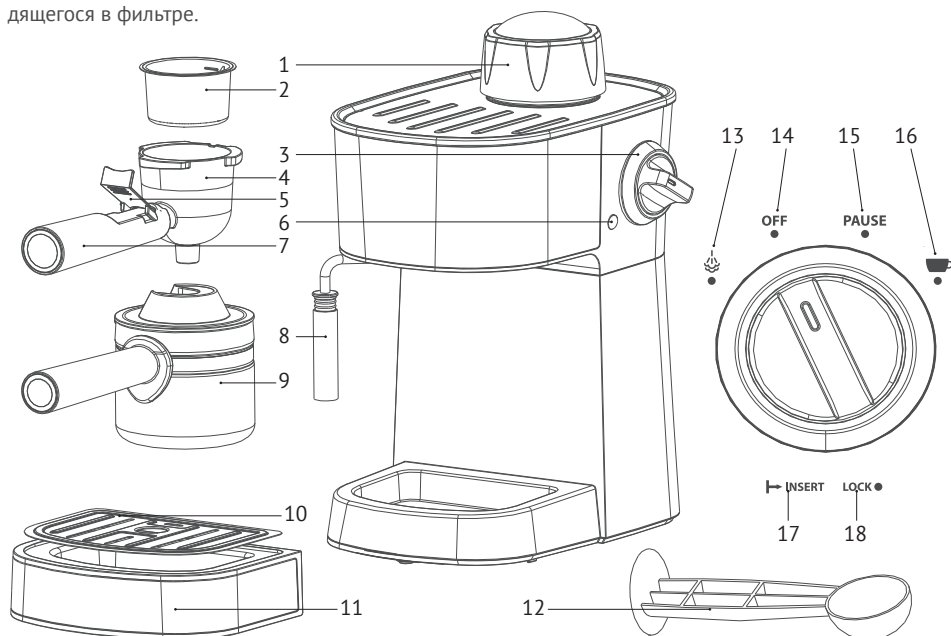
- потребителями гостиниц, отелей и других мест, предназначенных для проживания;
- в местах, предназначенных для ночлега и завтрака.

Прибор не предназначен для промышленного и коммерческого использования, а также для обработки непищевых продуктов.

Производитель не несет ответственности за ущерб, возникший в результате неправильного или непредусмотренного настоящим руководством использования.

## 5. ОПИСАНИЕ ПРИБОРА

Кофеварка **PCM 4008AL** предназначена для приготовления кофе из предварительно размолотых зёрен путём прохождения под давлением нагретой питьевой воды через слой молотого кофе, находящегося в фильтре.



1. Крышка резервуара для воды (бойлера)
2. Съёмный фильтр для молотого кофе
3. Ручка управления
4. Держатель фильтра (внутри устанавливается съёмный фильтр)
5. Фиксатор для фильтра
6. Индикатор включения
7. Ручка держателя фильтра
8. Насадка для капучино
9. Стелянная колба
10. Съёмная решетка поддона для сбора капель
11. Съёмный поддон для сбора капель
12. Мерная ложка и уплотнитель кофе
13. Указатель подачи пара
14. Указатель ВКЛ/ВЫКЛ
15. Указатель паузы
16. Указатель приготовления кофе
17. Указатель «Вставить»
18. Указатель «Зафиксировано»

## 6. КОМПЛЕКТАЦИЯ




1. Кофеварка в сборе с крышкой и поддоном - 1 шт.
2. Держатель фильтра (рожок) - 1 шт.
3. Съёмный фильтр для молотого кофе – 1 шт.
4. Мерная ложка и уплотнитель кофе - 1 шт.
5. Стелянная колба в сборе с ручкой и крышкой – 1 шт.
6. Руководство по эксплуатации – 1 шт.
7. Список сервисных центров – 1 шт.
8. Гарантийный талон – 1 шт.
9. Упаковка (полиэтиленовый пакет + коробка) – 1 шт.

## 7. ПОДГОТОВКА К РАБОТЕ




Перед первым применением или если кофеварка не использовалась какое-то время, ее необходимо промыть чистой питьевой водой следующим образом:

1. Удалите с кофеварки упаковочный материал и рекламные наклейки.
2. Протрите корпус прибора влажной тряпкой. Промойте все части кофеварки, контактирующие с напитком, водой и средством для мытья посуды, и тщательно просушите.
3. Расположите кофеварку на ровной поверхности.
4. Снимите крышку резервуара (бойлера), вращая её против часовой стрелки. Наполните резервуар водой (уровень воды не должен превышать максимально разрешённого объема). Для заполнения резервуара определённым количеством воды, следует использовать стеклянную колбу из комплекта прибора, имеющую соответствующую разметку. Затем плотно заверните крышку на место.
5. Установите держатель вместе с фильтром в кофеварку. Для этого вставьте его снизу вверх в гнездо держателя на корпусе кофеварки таким образом, чтобы ручка держателя фильтра располагалась под надписью «insert» и зафиксируйте, повернув держатель за ручку вправо до упора на

60°C, до отметки «Lock». **При этом не следует прилагать значительных усилий!**

6. Установите стеклянную колбу под сопло держателя фильтра на решетке поддона.
7. Убедитесь, что ручка управления (3) на отметке . Вставьте сетевую вилку в розетку электросети.
8. Переведите ручку управления (3) в положение . Загорится индикатор работы, по мере нагрева вода через фильтр и рожок начнёт поступать в стеклянную колбу.
9. После того как вся вода сольется, верните ручку управления (3) в положение .
10. Тщательно промойте фильтр и держатель, вылейте кипяток из колбы и дождитесь её остывания до комнатной температуры.
11. Для промывки сопла парового рукава и насадки для капучино (8), выполните действия, указанные в разделе «Вспенивание молока», подставляя под насадку пустую чашку.

### Приготовление кофе

1. Убедитесь, что кофеварка отключена от сети, и ручка управления (3) находится в положении .
2. Снимите крышку резервуара (бойлера), вращая её против часовой стрелки. Наполните резервуар водой (уровень воды не должен превышать максимально разрешённого объема). Для заполнения резервуара определённым количеством воды, следует использовать стеклянную колбу из комплекта прибора, имеющую соответствующую разметку. Затем плотно заверните крышку на место.
3. Снимите держатель фильтра с гнезда на корпусе кофеварки (если он установлен), повернув его из положения «Lock» за ручку до положения «insert» примерно на угол в 60°C и опустите вниз. Заполните фильтр молотым кофе с помощью мерной ложки. Для приготовления кофе в количестве двух чашек используйте одну мерную ложку кофе, для приготовления четырёх чашек напитка - две ложки, согласно внутренней разметке на стенке фильтра. Слегка уплотните кофе, это можно сделать с помощью уплотнителя, и уберите его излишки с краев фильтра. Установите держатель фильтра в гнездо на корпусе кофеварки согласно п. 5 раздела «Подготовка к работе и использование».
4. Поставьте стеклянную колбу для кофе под сопло держателя фильтра на решетку поддона.
5. Вставьте вилку сетевого шнура в розетку.
6. Поверните ручку управления (3) до отметки , загорится индикатор, через 2 – 3 минуты, кофе через сопло фильтра начнет поступать в колбу.
7. Отключите налив вручную повтором ручки управления до отметки . Индикатор погаснет, и кофе перестанет поступать в колбу.
8. Следите за наполнением колбы – автоматическое отключение налива не предусмотрено!
9. Можете извлечь колбу с готовым кофе.

### **Внимание!**

*Не вынимайте держатель фильтра во время работы!*


### **Внимание!**

Перед извлечением фильтра или открытием крышки резервуара убедитесь, что давление в баке выравнилось, для этого ручка управления должна быть на отметке **OFF**!

### **Вспенивание молока/Приготовление «Капучино»**


1. Приготовьте кофе, как указано в разделе Приготовление кофе. При этом в бойлере должно остаться некоторое количество воды для образования пара, вспенивающего молоко. После приготовления кофе переведите ручку управления (3) в положение **PAUSE** (индикатор работы должен гореть).
2. Для приготовления пенки нужно использовать специальную емкость, желательнее в виде чашки из керамики, и обязательно с ручкой. Предпочтительно использовать свежее цельное молоко (3,6-10 % жирности) с температурой не выше 3 - 5 °С. Молоко должно быть из холодильника, рекомендуется даже подержать его в морозилке перед приготовлением пенки, чтобы снизить температуру.

**Примечание:** рекомендуем чашку диаметром не менее 70±5 мм. Также имейте в виду, что молоко увеличивается в объеме в 2-3 раза, убедитесь, что чашка достаточной высоты. Качество и устойчивость пенки сильно зависит от свойств используемого молока, не используйте обезжиренное молоко.

3. Подставьте под сопло парового рукава пустую чашку, и переведите ручку управления (3) в положение . Выпустите первую порцию пара с брызгами горячей воды в пустую чашку, когда брызги прекратятся, вновь переведите ручку (3) в положение **PAUSE**.
4. Поставьте под сопло парового рукава чашку с молоком.

### **Внимание!**

Во время образования пенки молоко и чашка сильно нагреваются, удерживайте чашку только за ручку, рекомендуется, также, использовать прихватку.

5. Поместите сопло в молоко примерно на 2 см, Поверните ручку управления до отметки  индикатор работы должен гореть.
6. Управляйте процессом образования пенки легкими перемещениями емкости с молоком до тех пор, пока не будет достигнут желаемый объем.
7. Для завершения работы поверните ручку управления до отметки **PAUSE**.
8. Уберите емкость с вспененным молоком и поверните ручку управления в положение **OFF**, что бы выравнивать давление в баке.
9. Добавляя предварительно заваренный кофе во вспененное молоко, Вы можете получить капучино.

### **Внимание!**

Вместе с паром из сопла парового рукава может выходить небольшое количество воды. Для приготовления следующих порций кофе и вспененного молока, перед заливкой в бойлер свежей воды дождитесь остывания прибора.

## 8. ЧИСТКА И УХОД

- Перед тем как приступить к чистке прибора, убедитесь, что он выключен, отключен от сети и полностью остыл.
- Не откладывайте надолго чистку прибора после использования во избежание засорения фильтра и образования трудноудаляемых осадков на деталях кофеварки.
- Не погружайте прибор в воду и другие жидкости. Всегда следите за тем, чтобы вода не попадала на электрические соединения.
- Протрите прибор снаружи влажной мягкой тканью. Не используйте для чистки прибора агрессивные, абразивные чистящие средства, а также органические растворители.
- Снимите держатель фильтра, удалите остатки кофе из фильтра. Промойте держатель и фильтр в теплой воде, протрите насухо мягкой не ворсистой тканью или губкой. (Проверьте внутренние отверстия фильтра, если они забиты, очистите маленькой щеткой (не входит в комплект).
- Очистите посадочное место держателя фильтра мокрой тканью или губкой.
- Если прибор использовался для приготовления капучино, то нужно снять насадку для капучино (8) с трубки парового рукава, промыть ее водой и протереть мягкой тканью. Трубка парового рукава протирается мокрой тканью или губкой от присохшего молока без снятия с кофеварки.
- Снимите поддон для сбора капель и его решётку, слейте скопившуюся жидкость, промойте водой и протрите мягкой тканью.
- Повторяйте данную процедуру после каждого использования прибора.

### Удаление накипи

Для эффективной работы кофеварки рекомендуется проводить удаление накипи каждые 2-3 месяца, а при использовании «жесткой» воды, чаще. Для этого нужно сделать операции, описанные в разделе «Подготовка к работе», вместо воды следует использовать 2-3% раствор лимонной кислоты. После этого необходимо снова повторить действия, описанные в разделе «Подготовка к работе», но уже заполнив резервуар чистой водой.

## 9. ХРАНЕНИЕ И ТРАНСПОРТИРОВКА

### Хранение

1. Убедитесь в том, что прибор отключен от сети и полностью остыл.
  2. Слейте воду и произведите чистку прибора, тщательно просушите все съёмные детали.
  3. Протрите прибор насухо и следите за тем, чтобы прибор хранился в сухом, прохладном месте.
  4. Не допускается хранить бывший в использовании прибор при отрицательных температурах воздуха. Не удалённые из прибора остатки воды замерзая разрушат детали кофеварки.
- Электроприборы хранятся в закрытом сухом и чистом помещении при температуре окружающего

воздуха не выше плюс 40°C с относительной влажностью не выше 70% и отсутствии в окружающей среде пыли, кислотных и других паров, отрицательно влияющих на материалы электроприборов.

#### Транспортировка

Электроприборы транспортируют всеми видами транспорта в соответствии с правилами перевозки грузов, действующими на транспорте конкретного вида. При перевозке прибора используйте оригинальную заводскую упаковку.

Транспортирование приборов должно исключать возможность непосредственного воздействия на них атмосферных осадков и агрессивных сред.

### 10. ТРЕБОВАНИЯ ПО УТИЛИЗАЦИИ

**Примечание:** по окончании срока эксплуатации электроприбора не выбрасывайте его вместе с обычными бытовыми отходами, а передайте в официальный пункт сбора на утилизацию. Таким образом, Вы сможете сохранить окружающую среду.

Отходы, образующиеся при утилизации изделий, подлежат обязательному сбору с последующей утилизацией в установленном порядке и в соответствии с действующими требованиями и нормами отраслевой нормативной документации, в том числе в соответствии с СанПиН 2.1.7.1322-03 «Гигиенические требования к размещению и обезвреживанию отходов производства и потребления».

### 11. НЕИСПРАВНОСТИ И ИХ УСТРАНЕНИЕ

Проблема	Возможное решение
Из сопла держателя фильтра не льется горячая вода.	<ul style="list-style-type: none"><li>• Убедитесь, что резервуар наполнен водой.</li><li>• Повторите действия, описанные в п. «Подготовка к работе».</li><li>• Если после этого данная функция не восстановилась, нужно обратиться к квалифицированным специалистам сервисного центра.</li></ul>
Из сопла парового рукава не выходит пар.	<ul style="list-style-type: none"><li>• Удалите отложения, которые могли сформироваться внутри сопла парового рукава. Отверстие паровой трубки допускается прочистить тонкой проволокой, а затем продуть струёй пара.</li><li>• Проверьте уровень воды в резервуаре.</li></ul>



Кофе переливается через держатель фильтра.	<ul style="list-style-type: none"> <li>• Возможно, слишком большое количество молотого кофе было насыпано в фильтр, в результате чего держатель фильтра был неплотно зафиксирован в гнезде на корпусе кофеварки. Нужно подождать, когда остынет кофеварка и повторно приготовить напиток, используя соответствующее описанию количество молотого кофе.</li> </ul>
При приготовлении первой порции, кофе вытекает из сопла держателя фильтра слишком медленно или не вытекает совсем.	<ul style="list-style-type: none"> <li>• Проверьте фильтр для молотого кофе. Если отверстия фильтра забиты, то их нужно прочистить, используя маленькую щетку.</li> <li>• В фильтр засыпан кофе слишком мелкого помола. Используйте кофе, соответствующего помола (для кофеварок эспрессо).</li> </ul>
Кофе водянистый и холодный.	<ul style="list-style-type: none"> <li>• Используемый кофе имеет слишком крупный помол.</li> <li>• Чтобы приготовить более концентрированный и горячий напиток, кофейные зерна должны быть более мелкого помола (соответствующего для кофеварок эспрессо).</li> </ul>

## 12. ТЕХНИЧЕСКИЕ ХАРАКТЕРИСТИКИ

### PCM 4008AL - Кофеварка бытовая электрическая торговой марки POLARIS

Мощность: 800 Вт

Напряжение: 220-240 В

Частота: ~50 Гц

Ёмкость резервуара для воды (бойлера) – 240 мл

Класс защиты: I

**Примечание:** *вследствие постоянного процесса внесения изменений и улучшений, между инструкцией и изделием могут наблюдаться некоторые различия. Производитель надеется, что пользователь обратит на это внимание.*

## 13. ИНФОРМАЦИЯ О СЕРТИФИКАЦИИ

Прибор сертифицирован на соответствие нормативным документам РФ.

Сертификат соответствия № TC RU С-НК.АГО3.В.18082 серия RU №0702973

Срок действия с 24.07.2018 по 23.07.2019 включительно.

Выдан: орган по сертификации продукции Общества с ограниченной ответственностью

«Альсена». Место нахождения: 115230, Россия, город Москва, проезд Хлебозаводский, дом 7 стро-

ение 9, офис 58. Адрес места осуществления деятельности: 1129626, Россия, город Москва, улица Мытищинская 3-я, дом 3, строение 1, квартира/офис/помещение 405. Телефон: 89263927914, адрес электронной почты: profi-group.cloud@mail.ru  
Аттестат аккредитации регистрационный № РОСС RU.0001.11АГО3 выдан 13.07.2016



Конструкция прибора соответствует требованиям ТР ТС 004/2011 «О безопасности низковольтного оборудования», а также ТР ТС 020/2011 «Электромагнитная совместимость технических средств».

**Расчетный срок службы изделия:** 3 года.

**Гарантийный срок:** 2 год со дня покупки.

**Дата изготовления указана на изделии.**

18

**Изготовитель:** Поларис Корпорейшн Лимитед,

Адрес: Блок 1801, 18/Ф, Джубили Сентр, 46 Глостер Роуд, Ванчай, Гонконг

**Manufacturer:** POLARIS CORPORATION LIMITED

Unit 1801, 18/F, Jubilee Centre, 46 Gloucester Road, Wanchai, Hong Kong

**Владелец ТЗ Polaris:**

Акционерное общество Астрата, Гевербештрассе 5, Хам, Кантон Цуг, 6330, Швейцария.

**Owner of TM Polaris:**

Astrata AG., Gewerbestrasse 5, Cham, canton Zug 6330, Switzerland

**На заводе:** ФОШАН ШУНДЕ БЕЛИВ ЭЛЕКТРИКАЛ АППЛАЙАНСЕС КО., ЛТД

Тхе Тхирд Оф 1/Ф, 2/Ф, 3/Ф, №.15, Дафу Род, Район Дафуджи, Ронгги, Шунде, Фошан, Китай.

**At factory:** FOSHAN SHUNDE BELIEVE ELECTRICAL APPLIANCES CO., LTD

The Third Of 1/F, 2/F, 3/F, No.15, Dafu Road, Dafuji Area, Ronggui, Shunde, Foshan, China.

**Импортер в России:**

ООО «Поларис Инт»

105005, Россия, г.Москва, 2-ая Бауманская ул., д.7, стр.5, ком.26

**Уполномоченный представитель в РФ и Белоруссии:**

ООО «ДС-Сервис» 109518, г.Москва, Волжский б-р, д.5

Телефон единой справочной службы 8 800 700 11 78

## 14. ГАРАНТИЙНОЕ ОБЯЗАТЕЛЬСТВО

**Изделие:** Кофеварка электрическая

**Модель:** PCM 4008AL

Настоящая гарантия предоставляется изготовителем в дополнение к правам потребителя, установленным действующим законодательством Российской Федерации, и ни в коей мере не ограничивает их. Настоящая гарантия действует в течение 24 месяцев с даты приобретения изделия и подразумевает гарантийное обслуживание изделия в случае обнаружения дефектов, связанных с материалами и работой. В этом случае потребитель имеет право, среди прочего, на бесплатный ремонт изделия. Настоящая гарантия действительна при соблюдении следующих условий:

1. Гарантийное обязательство распространяется на все модели, выпускаемые компанией POLARIS CORPORATION LIMITED в странах, где предоставляется гарантийное обслуживание (независимо от места покупки).
2. Изделие приобретает исключительно для личных бытовых нужд. Изделие должно использоваться в строгом соответствии с инструкцией по эксплуатации с соблюдением правил и требований по безопасности.
3. Обязанности изготовителя по настоящей гарантии исполняются продавцами – уполномоченными дилерами изготовителя и официальными обслуживающими (сервис) центрами. Настоящая гарантия не распространяется на изделия, приобретенные у не уполномоченных изготовителем продавцов, которые самостоятельно отвечают перед потребителем в соответствии с российским законодательством.
4. Настоящая гарантия не распространяется на дефекты и внешние изменения изделия, возникшие в результате:
  - Химического, механического или иного воздействия, попадания посторонних предметов, жидкостей, насекомых и продуктов их жизнедеятельности внутрь изделия;
  - Неправильной эксплуатации, заключающейся в использовании изделия не по его прямому назначению, а также установки и эксплуатации изделия с нарушением требований Руководства по эксплуатации и правил техники безопасности;
  - Отложения известкового осадка, водного камня и накипи из-за использования воды с высоким содержанием минеральных веществ.
  - Нормальной эксплуатации, а также естественного износа, не влияющие на функциональные свойства: механические повреждения внешней или внутренней поверхности (вмятины, царапины, потертости), естественные изменения цвета металла, в т.ч. появление радужных и темных пятен, а также - коррозии на металле в местах повреждения покрытия и непокрытых участках металла;

- Износа деталей отделки, ламп, батарей, защитных экранов, накопителей мусора, ремней, щеток и иных деталей с ограниченным сроком использования;
  - Ремонта изделия, произведенного лицами или фирмами, не являющимися авторизованными сервисными центрами\*;
5. Настоящая гарантия действительна по предъявлении вместе с оригиналом настоящего талона, оригиналом товарного чека, выданного продавцом, и изделия, в котором обнаружены дефекты.
  6. Настоящая гарантия действительна только для изделий, используемых для личных бытовых нужд, и не распространяется на изделия, которые используются для коммерческих, промышленных или профессиональных целей.

По всем вопросам гарантийного обслуживания изделий POLARIS обращайтесь к Вашему местному официальному продавцу POLARIS.

**В случае обнаружения неисправностей оборудования незамедлительно связаться с сервисным центром.**

*\*Адреса авторизованных обслуживающих центров на сайте Компании: [www.polar.ru](http://www.polar.ru)*

Поставщик не несет никакой ответственности за ущерб, связанный с повреждением изделия при транспортировке, в результате некорректного использования, а также в связи с модификацией или самостоятельным ремонтом изделия.





Дякуємо Вам за вибір продукції, що випускається під торговельною маркою POLARIS. Наші вироби розроблено відповідно до високих вимог якості, функціональності та дизайну. Ми впевнені, що, придбавши новий виріб нашої фірми, Ви будете задоволені.

Перед початком експлуатації приладу уважно прочитайте цю інструкцію, в якій міститься важлива інформація, що стосується Вашої безпеки, а також рекомендації з правильного використання приладу й догляду за ним.

Зберігайте інструкцію разом із гарантійним талоном, касовим чеком, а також, якщо це можливо, з картонною коробкою і пакувальним матеріалом.





## ЗМІСТ

1. Загальна інформація .....	26
2. Загальні вказівки щодо безпеки .....	26
3. Спеціальні вказівки щодо безпеки цього приладу.....	28
4. Сфера використання.....	28
5. Опис приладу.....	29
6. Комплектація .....	30
7. Підготовка до роботи та використання.....	30
8. Чищення та догляд .....	32
9. Зберігання і транспортування .....	33
10. Вимоги щодо утилізації .....	33
11. Несправності та їх усунення .....	34
12. Технічні характеристики.....	35
13. Інформація про сертифікацію.....	35
14. Гарантійне зобов'язання .....	36

## 1. ЗАГАЛЬНА ІНФОРМАЦІЯ

Ця інструкція з експлуатації призначена для ознайомлення з технічними даними, будовою, правилами експлуатації та зберігання парової станції електричної, модель POLARIS PCM 4008AL (далі по тексту – каварка, прилад).

## 2. ЗАГАЛЬНІ ВКАЗІВКИ З БЕЗПЕКИ

- Експлуатація приладу повинна здійснюватися відповідно до «Правил технічної експлуатації електроустановок споживачів».
- Прилад призначений лише для використання у побуті. Тривале використання приладу з комерційною метою може призвести до його перевантаження, внаслідок чого він може бути пошкоджений або завдати шкоди здоров'ю людей.
- Прилад має використовуватися лише за призначенням у відповідності до інструкції.
- Не користуйтеся приладом, якщо ви не впевнені у його справності.
- Щоразу перед увімкненням приладу оглядайте його. За наявності пошкоджень приладу або мережевого кабелю в жодному разі не вмикайте прилад у розетку. Не слід користуватися приладом після падіння, якщо є видимі ознаки пошкодження. Перед використанням прилад має оглянути кваліфікований спеціаліст.
- Цей прилад не призначений для використання людьми (у тому числі дітьми) із фізичними, нервовими або психічними відхиленнями або яким бракує досвіду або знань, за винятком випадків, коли за такими людьми здійснюється нагляд або відповідальна за їх безпеку особа проводить їм інструктаж щодо користування цим приладом. Необхідно здійснювати нагляд за дітьми з метою недопущення їхніх ігор з приладом.
- Не залишайте прилад без нагляду. Зберігайте прилад у недоступному для дітей місці.

### **Увага!**

*Не використовуйте прилад поблизу ванн, раковин та інших посудин, заповнених водою. У випадку падіння приладу у воду негайно відключіть його від мережі. При цьому в жодному разі не занурюйте руки у воду. Перед повторним використанням прилад має бути перевірений кваліфікованим спеціалістом.*

- Не використовуйте прилад поза приміщеннями. Бережіть прилад від спеки, прямих сонячних променів, ударів об гострі кути, вологості (у жодному разі не занурюйте прилад у воду або інші рідини). Не торкайтеся приладу вологими руками. У разі намочання приладу негайно від'єднайте його від мережі.

- Вмикайте прилад лише у джерело змінного струму (~). Перед увімкненням переконайтеся, що прилад розрахований на напругу, що використовується у мережі.
- Прилад може бути увімкнений лише у мережу із заземленням. Задля Вашої безпеки заземлення має відповідати встановленим електротехнічним нормам. Не користуйтеся нестандартними джерелами живлення або пристроями підключення. Якщо використовуєте подовжувач, переконайтеся, що він заземлений.
- **Будь-яке помилкове увімкнення позбавляє Вас права на гарантійне обслуговування.**
- Після закінчення експлуатації, під час чищення або у випадку поломки приладу завжди відключайте його від мережі.
- Не допускайте перевантаження мережі, котре може призвести до нещасних випадків та пошкодження приладу. Для цього не вмикайте у ту ж саму електричну розетку інші прилади з використанням перехідників. Перед тим, як використовувати подовжувач, переконайтеся, що він не пошкоджений.
- Не можна переносити прилад, тримаючи його за мережевий кабель. Також забороняється відключати прилад від мережі, тримаючи його за мережевий кабель. При відключенні приладу від мережі тримайтеся за штепсельну вилку.
- Не торкайтеся металевих частин вилки мережевого шнура під час увімкнення або вимкнення приладу з мережі, щоб уникнути удару електричним струмом.
- Після використання ніколи не обмотуйте кабель живлення навколо приладу, так як з часом це може призвести до перелому кабелю. Завжди розпрямляйте кабель на час зберігання.
- Заміну кабелю можуть здійснювати лише кваліфіковані спеціалісти – працівники сервісного центру. Некваліфікований ремонт становить пряму небезпеку для користувача.
- Щоб зберегти дію гарантії на прилад та запобігти технічним проблемам, не намагайтеся розбирати та ремонтувати прилад самостійно. Ремонт мають здійснювати лише кваліфіковані працівники сервісного центру.
- Для ремонту приладу можуть використовуватися лише оригінальні запасні частини.



**Увага!**

*Після завершення терміну експлуатації приладу не викидайте його разом зі звичайними побутовими відходами, а передайте у спеціалізований пункт для подальшої утилізації. Таким чином Ви допоможете зберегти довкілля.*

### 3. СПЕЦІАЛЬНІ ВКАЗІВКИ З БЕЗПЕКИ ЦЬОГО ПРИЛАДУ

#### **Увага!**

Для наповнення резервуара використовуйте тільки чисту, холодну, питну воду. Ніколи не наливайте у резервуар для води інші рідини та не насипайте в нього каву.

- Не наповнюйте резервуар для води більше ніж на чотири порції, при цьому мінімальний об'єм води повинен бути не менше двох порцій. Для наповнення резервуара використовуйте скляну колбу (9), на якій нанесені позначки, що відповідають обсягу необхідної води.
- Для приготування напоїв з меленої кави не допускається використовувати каву дуже дрібного помелу «extra fine» призначену для заварювання в турці. При використанні відцентрових кавомолок, стежте за тим, щоб дрібний пил і кавова пудра не потрапляли в фільтр кавоварки. Це може привести до засмічення фільтра. Засмічення фільтра викликає підвищення тиску в заварочній зоні, внаслідок чого можливе самовільне від'єднання тримача фільтра в процесі приготування напою. Чищення або заміна засміченого фільтра не входить у гарантійне обслуговування приладу.
- Ніколи не вмикайте прилад без води.
- Не відкривайте кришку резервуара для води, не виймайте держак фільтра з корпусу під час роботи кавоварки. Це може стати причиною опіків.
- Під час роботи кавоварки в резервуарі створюється високий тиск. Перш, ніж відкрити кришку резервуара обов'язково переведіть ручку керування (3) в положення **OFF**, щоб випустити залишки пари з бойлера, та переконайтеся, що пара більше не виходить із насадки для капучино та держака фільтра.
- Ніколи не залишайте кавоварку без нагляду під час роботи.
- Ставте прилад на рівну стійку поверхню, якнайдалі від краю столу/робочої поверхні.
- Не залишайте прилад з водою при температурі навколишнього середовища
- нижче 0°C.
- Скляна колба дуже чутлива до різких змін температури. Щоб уникнути її пошкодження, не наливайте холодну воду в колбу зразу після того, як в ній був гарячий напій, зачекайте поки вона охолоне. Не допускається, також, потрапляння крапель холодної води на колбу з гарячою кавою.

### 4. СФЕРА ВИКОРИСТАННЯ

Прилад призначений для побутового й аналогічного використання при температурі та вологості жилого приміщення відповідно до цієї інструкції:

- у пунктах громадського харчування співробітників магазинів, офісів, фермерських господарств та інших підрозділів;

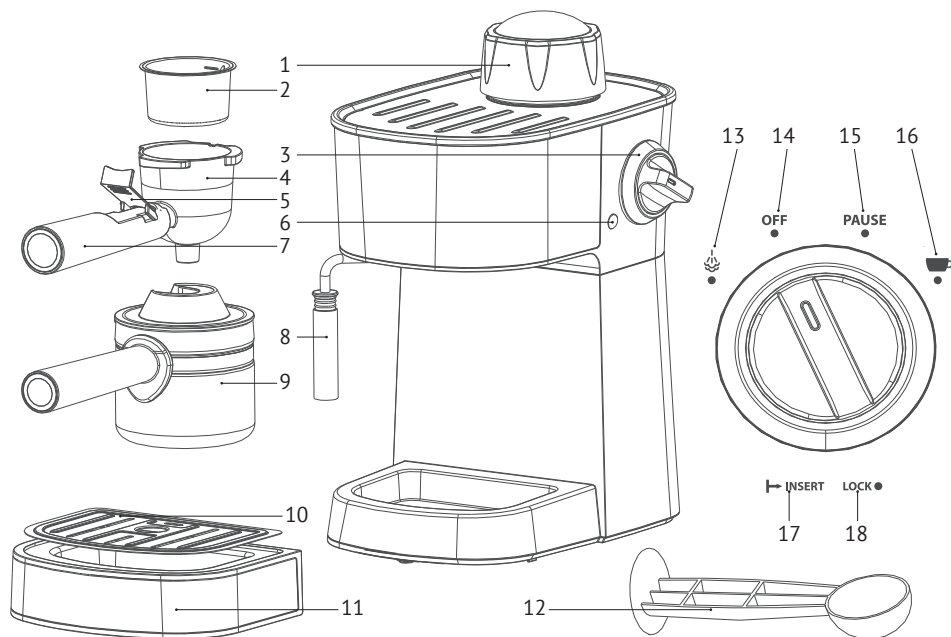
- мешканцями готелів й інших місць, призначених для проживання;
- у місцях, призначених для ночівлі та сніданку.

Прилад не призначений для промислового та комерційного використання, а також для обробки нехарчових продуктів.

Виробник не несе відповідальності за збитки, що виникли в результаті неправильного або непередбаченого цією інструкцією використання.

## 5. ОПИС ПРИЛАДУ

Кавоварка РСМ 4008AL призначена для приготування кави з попередньо змелених зерен шляхом проходження під тиском нагрітої питної води через шар меленої кави, що знаходиться у фільтрі.



1. Кришка резервуара для води (бойлера)
2. Знімний фільтр для меленої кави
3. Ручка керування
4. Держак фільтра з ручкою (всередину вставляється знімний фільтр)
5. Фіксатор для фільтра
6. Індикатор включення
7. Ручка власника фільтра
8. Насадка для капучино
9. Скляна колба
10. Знімна решітка піддона для збору крапель
11. Знімний піддон для збору крапель
12. Мірна ложка і ущільнювач кави
13. Показчик подачі пари
14. Показчик вмикання / вимикання
15. Показчик паузи
16. Показчик приготування кави
17. Показчик «Вставити»
18. Показчик «Працівниками Державтоінспекції зафіксовано»

## 6. КОМПЛЕКТАЦІЯ


1. Кавоварка в зборі з кришкою і піддоном – 1 шт.
2. Держак фільтра (ріжок) – 1 шт.
3. Знімний фільтр для меленої кави – 1 шт.
4. Мірна ложка і ущільнювач кави – 1 шт.
5. Скляна колба в зборі з ручкою і кришкою – 1 шт.
6. Інструкція з експлуатації – 1 шт.
7. Перелік сервісних центрів – 1 шт.
8. Гарантійний талон – 1 шт.
9. Упаковка (поліетиленовий пакет + коробка) – 1 шт.

## 7. ПІДГОТОВКА ДО РОБОТИ ТА ВИКОРИСТАННЯ

Перед першим використанням або якщо кавоварка не використовувалася деякий час, її необхідно промити чистою питною водою наступним чином:

1. Переконайтеся в тому, що кавоварка від'єднана від мережі і ручка керування (3) знаходиться в положенні **OFF**.
2. Зніміть кришку резервуара (бойлера), обертаючи її проти годинникової стрілки. Наповніть резервуар водою (рівень води не повинен перевищувати максимально дозволений об'єм). Щоб наповнити резервуар певним обсягом води, слід використовувати скляну колбу, що входить до комплекту приладу, на якій нанесені відповідні позначки. Потім щільно закрутіть кришку на місце.
3. Зніміть держак фільтра з гнізда на корпусі кавоварки (якщо він установлений), повернувши його з положення «Lock» за ручку до положення «insert» приблизно на 60°C та опустіть вниз. Наповніть фільтр меленою кавою за допомогою мірної ложки. Для приготування двох чашок кави, використовуйте одну мірну ложку кави, для приготування чотирьох чашок напою - дві ложки, орієнтуй-

теся на внутрішні позначки на стінці фільтра. Злегка втрамбуйте каву, це можна зробити за допомогою ущільнювача, та зберіть її надлишки з країв фільтра (див. зображення 4 і 5 на рис. вище). Встановіть держак фільтра в гніздо на корпусі кавоварки, як описано в п. 5 розділу «Підготовка до роботи та використання».

4. Поставте скляну колбу для кави під сопло держака фільтра на решітку піддона.
5. Вставте вилку мережевого шнура в розетку, переведіть ручку керування (3) у положення **OFF**
6. Поверніть ручку керування (3) до позначки , загориться індикатор, через 2 – 3 хвилини, кава через сопло фільтра почне надходити в колбу.
7. Зупиніть наливання вручну, повернувши ручку керування до позначки **OFF**. Індикатор погасне та кава перестане надходити в колбу.
8. Стежте за наповненням колби – автоматичне відключення наливання не передбачено!
9. Можете виїняти колбу з готовою кавою.

#### **Увага!**

*Не знімайте держак фільтра під час роботи!*


#### **Увага!**

*Перед тим, як від'єднати фільтр або відкрити кришку резервуара переконайтеся в тому, що тиск в баці вирівнявся, для цього ручка керування повинна бути на позначці **OFF**!*


#### **Спінювання молока/ Приготування «Капучино»**


1. Приготуйте каву так, як описано в розділі Приготування кави. При цьому в бойлері має залишитися деяка кількість води для утворення пари, що спінюватиме молоко. Після приготування кави переведіть ручку керування (3) в положення **PAUSE** (Індикатор роботи повинен горіти).
2. Для приготування пінки необхідно використовувати спеціальну ємність, бажано в вигляді чашки з кераміки, й обов'язково з ручкою. Краще використовувати свіже незбиране молоко (3,6-10% жирності) з температурою не вище 3 - 5°C. Молоко повинно бути з холодильника, рекомендується навіть потримати його в морозилці перед приготуванням пінки, щоб знизити температуру.

**Примітка.** *рекомендується використовувати чашку діаметром не менше 70±5 мм. Також майте на увазі, що молоко збільшується в об'ємі в 2 - 3 рази, переконайтеся в тому, що чашка достатньої висоти. Якість і стійкість пінки сильно залежить від властивостей молока, яке спінюється, не використовуйте знежирене молоко.*

3. Поставте під сопло парового рукава порожню чашку та переведіть ручку керування (3) в положення . Випустіть першу порцію пари з бризками гарячої води в порожню чашку, коли бризки припиняться, знову переведіть ручку (3) в положення **PAUSE**.
4. Поставте під сопло парового рукава чашку з молоком.

### **Увага!**

*Під час утворення пінки молоко та чашка сильно нагріваються, тримайте чашку тільки за ручку, рекомєндується, також, використовувати прихватку. Помістіть сопло в молоко приблизно на 2 см. Поверніть ручку керування до позначки , індикатор роботи має горіти.*

5. Керуйте процесом утворення пінки трошки переміщаючи ємність із молоком до тих пір, поки буде створений бажаний об'єм пінки.
6. Для завершення роботи поверніть ручку керування на позначку «pause».
7. Вийміть ємність із спіненим молоком і поверніть ручку керування в положення **PAUSE** , щоб вирівняти тиск у баці.
8. Додавши попередньо заварену каву до спіненого молока, Ви можете таким чином отримати капучино.

### **Увага!**

*Разом із паром з сопла парового рукава може виділятися невелика кількість води.*

*Для приготування наступних порцій кави та спіненого молока, перед наливанням у бойлер свіжої води, зачекайте деякий час, поки прилад охолоне.*

## **8. ЧИЩЕННЯ ТА ДОГЛЯД**

- Перед тим як приступити до чищення приладу, переконайтеся, що він вимкнений, від'єднаний від мережі та повністю охолонув.
- Після використання не відкладайте надовго чищення приладу, щоб уникнути засмічення фільтра й утворення на деталях кавоварки осаду, який важко видаляється.
- Не занурюйте прилад у воду чи інші рідини. Завжди стежте за тим, щоб вода не потрапляла на електричні з'єднання.
- Протріть прилад ззовні вологою м'якою тканиною. Не використовуйте для чищення приладу агресивні чи абразивні засоби для чищення, а також органічні розчинники.
- Зніміть держак фільтра, видаліть залишки кави з фільтра. Промийте держак і фільтр у теплій воді, витріть насухо м'якою не ворсистою тканиною або губкою. (Перевірте внутрішні отвори фільтра, якщо вони засмічені, очистіть їх маленькою щіткою (не входить в комплект).
- Очистьте місце приєднання держака фільтра вологою тканиною чи губкою.
- У разі, якщо прилад використовувався для приготування капучино, необхідно зняти насадку для капучино (4) з трубки парового рукава, промити її водою і протерти м'якою тканиною. Трубка парового рукава протирається вологою тканиною чи губкою від молока, що присохло, не знімаючи її з кавоварки.
- Зніміть піддон для збору крапель і його решітку, злийте рідину, що накопичилася, промийте водою і протріть м'якою тканиною.
- Повторюйте цю процедуру після кожного використання приладу.



### Видалення накипу

Для ефективної роботи кавоварки рекомендується здійснювати видалення накипу кожні 2 - 3 місяці, у разі використання «твердої» води, частіше. Для цього необхідно виконати операції, описані в розділі «Підготовка до роботи», тільки замість води слід застосувати 2 - 3% розчин лимонної кислоти. Після цього потрібно знову повторити дії описані в розділі «Підготовка до роботи», але вже наповнивши резервуар чистою водою.

## 9. ЗБЕРІГАННЯ І ТРАНСПОРТУВАННЯ

### Зберігання

1. Переконайтеся в тому, що прилад від'єднаний від мережі та повністю охолов.
2. Злийте воду та виконайте чищення приладу, ретельно просушіть всі знімні деталі.
3. Протріть прилад насухо та стежте за тим, щоб прилад зберігався в сухому, прохолодному місці.
4. Не можна зберігати прилад, що був у використанні, при від'ємних температурах повітря. Залишки води, що могли залишитися в приладі, замерзаючи можуть пошкодити деталі кавоварки.

Електроприлади слід зберігати в закритому сухому та чистому приміщенні при температурі повітря не вище плюс 40°C та відносній вологості не вище 70% за відсутності навколо пилу, парів кислот та інших речовин, що негативно впливають на матеріали з яких виготовлено електроприлади.

### Транспортування

Електроприлади транспортуються всіма видами транспорту відповідно до правил перевезення вантажів, що діють на транспорті конкретного виду. Для перевезення приладу використовуйте оригінальну заводську упаковку.

Під час транспортування приладів, вони не повинні потрапляти під безпосередній вплив атмосферних осадів і агресивних середовищ.

## 10. ВИМОГИ ЩОДО УТИЛІЗАЦІЇ

**Примітка.** Після завершення терміну експлуатації електроприладу не викидайте його разом зі звичайними побутовими відходами, а передайте в спеціалізований пункт збору на утилізацію. Таким чином Ви допоможете зберегти довкілля.

Відходи, що утворюються під час утилізації виробів, підлягають обов'язковому збору для подальшої утилізації в установленому порядку та відповідно до чинних вимог і норм галузевої нормативної документації, в тому числі відповідно до СанПиН 2.1.7.1322-03 «Гігієнічні вимоги щодо розміщення і знешкодження відходів виробництва та споживання».

## 11. НЕСПРАВНОСТІ ТА ЇХ УСУНЕННЯ

Проблема	Можливе рішення
Із сопла держака фільтра не ллється гаряча.	<ul style="list-style-type: none"><li>• Переконайтеся, що в резервуарі є вода.</li><li>• Повторіть дії, описані в п. «Підготовка до роботи».</li><li>• Якщо після цього дана функція не відновилась, необхідно звернутися до кваліфікованих спеціалістів сервісного центру.</li></ul>
Із сопла парового рукава не виходить пара.	<ul style="list-style-type: none"><li>• Видаліть осад, котрий міг утворитися всередині сопла парового рукава. Отвір парової трубки допускається прочистити тонким дротом, а потім продути струменем пара.</li><li>• Перевірте рівень води в резервуарі.</li></ul>
Кава переливається через держак фільтра.	<ul style="list-style-type: none"><li>• Можливо, в фільтр було насипано надто багато меленої кави, як наслідок держак фільтра нещільно зафіксувався в гнізді на корпусі кавоварки. Необхідно зачекати, доки охолоне кавоварка та повторно приготувати напій, насипавши відповідну до опису кількість меленої кави.</li></ul>
Під час приготування першої порції, кава витікає із сопел держака фільтра дуже повільно або не ллється зовсім.	<ul style="list-style-type: none"><li>• Перевірте фільтр для меленої кави. Якщо отвори фільтра засмічені, то їх необхідно прочистити за допомогою маленької щітки.</li><li>• У фільтр насипана кава надто дрібного помелу. Використовуйте каву, відповідного помелу (для кавоварок еспресо).</li></ul>
Кава водяниста та холодна.	<ul style="list-style-type: none"><li>• Кава, що використовується, надто грубого помелу.</li><li>• Щоб приготувати більш концентрований і гарячий напій, зерна кави повинні бути більш дрібного помелу (підходящого для кавоварок еспресо).</li></ul>

## 12. ТЕХНІЧНІ ХАРАКТЕРИСТИКИ

### PCM 4008AL - Кавоварка побутова електрична торговельної марки POLARIS

Потужність: 800 Вт

Напруга: 220-240 В

Частота: ~50 Гц

Місткість резервуара для води (бойлера) – 240 мл

Клас захисту: I

**Примітка:** Внаслідок постійного процесу внесення змін і вдосконалень, між інструкцією і виробом можуть спостерігатися деякі розходження. Виробник сподівається, що користувач зверне на це увагу.

## 13. ІНФОРМАЦІЯ ПРО СЕРТИФІКАЦІЮ



Конструкція приладу відповідає вимогам ТР ТС 004/2011 «Про безпеку низьковольтного обладнання», а також ТР ТС 020/2011 «Електромагнітна сумісність технічних засобів».

**Розрахунковий строк служби виробу:** 3 роки.

**Гарантійний строк:** 2 рік від дня покупки.

**Дата виготовлення вказана на виробі.**

### **Виробник:**

POLARIS CORPORATION LIMITED

Unit 1801, 18/F, Jubilee Centre, 46 Gloucester Road, Wanchai, Hong Kong

Owner of TM Polaris - Astrata AG., Gewerbestrasse 5, Cham, canton Zug 6330, Switzerland.

### **At factory:**

FOSHAN SHUNDE BELIEVE ELECTRICAL APPLIANCES CO., LTD

The Third Of 1/F, 2/F, 3/F, No.15, Dafu Road, Dafuji Area, Ronggui, Shunde, Foshan, China

### **Імпортер у Росії:**

ТОВ «Поларіс Інт»

105005, Росія, м. Москва, 2-а Бауманська вул., буд.7, корп.5, кім.26

### **Уповноважений представник в РФ та Білорусі:**

ТОВ «ДС-Сервіс» 109518, м. Москва, Волзький б-р, буд.5

Телефон єдиної довідкової служби 8 800 700 11 78

## 14. ГАРАНТІЙНЕ ЗОБОВ'ЯЗАННЯ

**Виріб:** Кавоварка електрична

**Модель:** РСМ 4008АL

Ця гарантія надається виробником на додаток до прав споживача, встановлених чинним законодавством Російської Федерації, і жодною мірою не обмежує їх.

Ця гарантія діє впродовж 24 місяців від дати придбання виробу та передбачає гарантійне обслуговування виробу у разі виявлення дефектів, пов'язаних з матеріалами та роботою. У цьому випадку споживач має право також на безкоштовний ремонт виробу.

Ця гарантія діє у разі дотримання таких умов:

1. Гарантійне зобов'язання розповсюджується на усі моделі, які випускаються компанією POLARIS CORPORATION LIMITED, у країнах, де надається гарантійне обслуговування (незалежно від місця покупки).
2. Виріб купується виключно для особистих побутових потреб. Виріб повинен використовуватися відповідно до інструкції з експлуатації та з дотриманням правил та вимог безпеки.
3. Обов'язки виробника відповідно до цієї гарантії виконують продавці – уповноважені дилери виробника та офіційні центри з обслуговування (сервіс-центри). Ця гарантія не розповсюджується на вироби, придбані у не уповноважених виробником продавців, котрі самостійно несуть відповідальність перед споживачем згідно з російським законодавством.
4. Ця гарантія не розповсюджується на дефекти та зовнішні зміни приладу, що виникли у результаті:
  - Хімічного, механічного та іншого впливу, попадання сторонніх предметів, рідин, комах та продуктів їх життєдіяльності всередину виробу;
  - Неправильної експлуатації, що полягає у використанні виробу не за його прямим призначенням, а також встановлення та експлуатації виробу з порушенням вимог Інструкції з експлуатації та правил техніки безпеки;
  - Відкладання вапняного осаду, водяного каменю та накипу внаслідок використання води з високим вмістом мінеральних речовин.
  - Нормальної експлуатації, а також природного зношування, що не впливають на функціональні властивості: механічні пошкодження зовнішньої або внутрішньої поверхні (вмятини, подряпини, потертості), природні зміни кольору металу, у тому числі поява райдужних та темних плям, а також корозії на металі у місцях пошкодження поверхні та непокритих ділянках металу;
  - Зношування деталей оздоблення, ламп, батарей, захисних екранів, накопичувачів сміття, ременів, шток та інших деталей з обмеженим строком використання;
  - Ремонту виробу, здійсненого особами або фірмами, що не є авторизованими сервісними центрами\*.
5. Ця гарантія діє за умови пред'явлення оригіналу цього гарантійного талона, оригіналу товарного

чека, виданого продавцем, та виробу, у якому виявлено дефекти.

6. Ця гарантія діє лише для виробів, що використовуються для особистих побутових потреб, та не розповсюджується на вироби, котрі використовуються з комерційною, промисловою та професійною метою.

З усіх питань гарантійного обслуговування виробів POLARIS звертайтеся до вашого місцевого офіційного продавця POLARIS.

**У разі виявлення несправностей обладнання необхідно негайно зв'язатися із сервісним центром.**

*\*Адреси авторизованих центрів обслуговування на сайті Компанії: [www.polar.ru](http://www.polar.ru)*



POLARIS сауда таңбасымен шығарылатын өнімді таңдағаныңыз үшін алғысымызды білдіреміз. Біздің бұйымдар сапа, функционалдық және дизайнға қойылатын жоғары талаптарға сәйкес жасалған. Біздің фирмадан жаңа бұйым алғаныңызға риза болатыныңызға сенімдіміз.

Құрылғыны пайдаланбас бұрын осы пайдалану жөніндегі нұсқаулықты міндетті түрде толықтай, мұқият оқып шығыңыз, осы нұсқаулықтың барлық пайдалану ережелерімен мұқият танысыңыз, онда Сіздің қауіпсіздігіңізге қатысты маңызды ақпарат бар, сондай-ақ, құрылғыны дұрыс пайдалану және оған күтім көрсету жөніндегі нұсқаулар мен кеңестер берілген.

Пайдалану жөніндегі нұсқаулықты кепілдік талонымен, кассалық чекпен бірге, мүмкіндігінше, картон қорапта және орама материалымен бірге сақтаңыз.





## МАЗМҰНЫ

1. Жалпы мәлімет.....	42
2. Қауіпсіздік бойынша жалпы нұсқаулар.....	42
3. Осы құралдың қауіпсіздігі жөніндегі арнайы нұсқаулар .....	44
4. Құралдың пайдалану саласы .....	45
5. Құралдың сипаттамасы .....	45
6. Құралдың жиынтығы .....	46
7. Құралды іске қоспас бұрын жұмысқа дайындау және пайдалану .....	46
8. Тазарту және күтім.....	50
9. Құралды тасымалдау және сақтау жөніндегі шарттар .....	51
10. Қалдықтарды кәдеге жарату жөніндегі талаптар .....	52
11. Ақауларды іздестіру және оларды жою тәсілдері .....	52
12. Техникалық сипаттамалары .....	53
13. Сертификаттау туралы ақпарат.....	54
14. Кепілдік міндеттеме .....	54

## 1. ЖАЛПЫ МӘЛІМЕТ

Бұл пайдалану бойынша нұсқаулық, моделі PCM 4008AL POLARIS кофеқайнатқыш (бұдан әрі мәтін бойынша – кофеқайнатқыш, құрал) жөніндегі техникалық деректермен, құрылғымен, құралды сақтау мен пайдалану бойынша ережелермен танысуға арналған.

## 2. ҚАУІПСІЗДІК ЖӨНІНДЕГІ ЖАЛПЫ НҰСҚАУЛАР

- Құралды пайдалану «Тұтынушылардың электр қондырғыларын техникалық пайдалану (ережелеріне) қағидаларына» сәйкес жүзеге асырылуы тиіс.
- Құрал тек мақсаты бойынша тұрмыста пайдаланылуы тиіс. Құралды коммерциялық мақсатта ұзақ уақыт бойы пайдалануы, бұл құралдың істен шығуына, зақымдалуына немесе адамдардың денсаулығына нұқсан келтіруіне әкеп соғуы мүмкін.
- Құрал осы нұсқаулыққа сәйкес тек мақсаты бойынша пайдаланылуы тиіс.
- Бұл құралды пайдалануды бастамас бұрын осы пайдалану жөніндегі нұсқаулықты міндетті түрде мұқият оқып шығыңыз.
- Әр кезде, құралды қоспас бұрын, оны қарап шығыңыз. Құралдың және оның желілік баусымның ақаулығы анықталған жағдайда, құралды ашалы розеткаға қосуға мүлдем болмайды.
- Құрал еденге, жерге құлаған жағдайда, оның көзге анық көрінетін қандай да бір ақаулығы (зақымдауы) байқалған кезде, құралды қолданбаңыз. Құралды пайдаланбас бұрын оны білікті маманға көрсету қажет – қызмет көрсету орталығының қызметкері ғана тексеру тиіс.
- Құрал еденге, жерге құлаған жағдайда, оның көзге анық көрінетін қандай да бір ақаулығы (зақымдауы) байқалған кезде, құралды қолданбаңыз. Құралды пайдаланбас бұрын, оны білікті маманға көрсету қажет – қызмет көрсету орталығының қызметкері ғана тексеру тиіс.
- Егер Сіз құралдың жұмыс жасау мүмкіндігіне күмән келтірсеңіз, құралды пайдаланбаңыз.
- Құрал мен электр желілік баусымы жоғары температураның әсеріне, тікелей күн көзіне және ылғалға ұшырамайтындай етіп сақталуы керек.
- Жұмыс істеп тұрған құралды бақылаусыз қалдырмаңыз! Егер Сіз құралды пайдаланбасаңыз, онда оны әркез сөндіріп, оның желілік баусымын электр желіден ажыратыңыз.
- Аталмыш құралды қолдануға қатысты қауіпсіздіктері үшін жауап беретін тұлғаның нұсқаулығы жүргізілген немесе қадағалау жүзеге асырылған кездерді есепке алмағанда, білімі мен тәжірибесі жоқ немесе жүйке жүйесінде немесе психикалық, физикалық ауытқулары бар тұлғалардың (балаларды қоса алғанда) қолдануына арналмаған. Балалардың құралмен ойнауына жол бермеу үшін оларды қадағалап отырыңыз.



### **Назар аударыңыздар!**

Құралды ванна, ыдыс-аяқ жуатын шұңғылша немесе сумен толтырылған басқа ыдыстардың қасында пайдалануға болмайды. Құрал суға түсіп кеткен жағдайда, оны бірден электр желіден ажыратыңыз. Сонымен, бұл кезде қолды суға малуға болмайды. Құралды екінші мәрте пайдаланудың алдында, оны білікті маман тексеріп шығуы керек.

- Құралды суға немесе басқа сұйықтықтарға салуға мүлдем болмайды. Ылғал қолмен құралды ұстауға болмайды. Құрал дымқылданса, оны бірден электр желіден ажыратыңыз.
- Құралды тек қана ауыспалы тоқ көзіне ғана қосыңыз (~). Құралды желіге қоспас бұрын, электр желідегі қолданылатын электрлік параметрлерін тексеріңіз, бұл құралдың техникалық сипаттамаларына сәйкес болғанына көз жеткізіңіз.
- Құралды тек қана жерге тұйықталған желіге ғана қосыңыз. Сіздің қауіпсіздігіңізді қамтамасыз ету үшін жерге тұйықталу бекітілген электр техникалық нормаларға сәйкес келуі тиіс. Стандартты емес қоректендіру көздерін немесе қосу құрылғыларын пайдалануға болмайды.
- **Кез келген ақау бола тұра құралды іске қосу Сізді кепілдікті қызмет көрсету құқығынан айырады.**
- Құралды бөлмежайдан тысқары жерде пайдаланбаңыз. Құралдың сүйір бұрыштарға соғылуынан сақтаңыз. Пайдаланып болғаннан кейін, тазартқанда немесе құрал сынып қалса, оны әрдайым электр желіден ажыратыңыз.
- Құралды оның электр желілік баусымнан ұстап, тасымалдауға болмайды. Сондай-ақ, құралды оның желілік баусымнан ұстап, электр желіден ажыратуға тыйым салынады. Құралды электр желіден ажыратқан кезде оның штепсельді айыршадан ұстаңыз.
- Құралдың жиынтығына кірмейтін қосымша керек-жарақтарын (аксессуарларды) пайдалану Сізді кепілдікті қызмет көрсету құқығынан айырады.
- Пайдаланып болғаннан кейін, электрмен қоректендіру сымын құралды айналдыра орауға болмайды, себебі, уақыт өте келе бұл сымның үзілуіне әкеп соғуы мүмкін. Қашанда сақтау үшін сымды жақсылап тарқатыңыз.
- Құралдың электрлік баусымын тек қана білікті мамандар – қызмет көрсету орталығының қызметкерлері ғана ауыстыра алады. Біліктілігі жоқ тұлға тарапынан жасалған жөндеу қолданушыны қауіп-қатерге ұшыратуы мүмкін.
- Құралды өз бетіңізбен жөндеуге болмайды. Жөндеуді қызмет көрсету орталығының білікті мамандары ғана жүзеге асыруы керек.
- Құралды жөндеу үшін тек түпнұсқалы қосалқы бөлшектерді пайдаланыңыз.
- Пайдалану мерзімі аяқталғаннан кейін электр құралын әдеттегі тұрмыстық қалдықтармен бірге лақтырмай, оны одан әрі кәдеге жарату мақсатында, қалдықтарды қабылдаумен, қайта өңдеумен және кәдеге жаратумен айналысатын ресми пунктке өткізіңіз. Сөйтіп, Сіз қоршаған ортаны сақтауға көмектесесіз.

### 3. ОСЫ ҚҰРАЛДЫҢ ҚАУІПСІЗДІГІ ЖӨНІНДЕГІ АРНАЙЫ НҰСҚАУЛАР

- Құралдың суға арналған резервуарын тек қана таза, ішуге жарамды, салқын суымен толтырыңыз. Ешқашан кофеқайнатқыштың суға арналған резервуарын өзге сұйықтықтармен толтырмаңыз, және оған кофе дәндерін, сондай-ақ кофе ұнтағын салмаңыз.
- Суға арналған резервуарын сумен толтыру барысында, оны төрт шыны-аяқ кофе порциядан асыра толтырмаңыз, дегенмен толтыру барысында судың минималды мөлшері кем дегенде екі шыны-аяқ кофе порциядан аз болмауы керек. Құралдың суға арналған резервуарын сумен толтыру үшін, шыныдан жасалған (шыны сауытты) колбаны (9) қолданыңыз, себебі оның бетінде судың қажетті мөлшерін өлшеп құю үшін қолданылатын өлшеулі сызықтары мен белгілері бар.
- Ұнтақталған кофеден сусын әзірлеу үшін туркада қайнатуға «extrafine» ең ұсақ дәнді қолдануға рұқсат етілмейді. Центрифугалы кофемашиналарды қолданғанда, кішкене шаң мен кофе ұнтағының кофеқайнатқыштың сүзгісіне енбейтініне көз жеткізіңіз. Бұл сүзгінің бітелуіне әкелуі мүмкін. Сүзгіні бітеп тастау сыра қайнату аймағындағы қысымның ұлғаюына әкеліп соғады, нәтижесінде сусынды дайындау кезінде сүзгі ұстағышының өздігінен ажыратылуы мүмкін. Бүлінген сүзгіні тазарту немесе ауыстыру құралдың кепілді қызмет көрсетуіне қатысты шарттарына кірмейді.
- Құрылғыны, тек қана оның суға арналған резервуарында су бар болса ғана пайдаланыңыз, егер оның ішінде су жоқ болса, ешқашан құралды іске қоспаңыз.
- Суға арналған резервуарының қақпағын ашпаңыз және құрал жұмыс істеп тұрғанда суға арналған сауытты және сүзгінің ұстағышын кофеқайнатқышының сыртқы корпусынан мүлдем алуға болмайды. Бұл терінің күйіне әкеп соғуы мүмкін.
- Кофеқайнатқыш жұмыс істеп тұрғанда, оның суға арналған резервуарында, судың буға айналу үдерісі тезірек жүреді және қысым да жоғарылайды, солайша жоғары қысым пайда болады. Суға арналған резервуарының қақпағын ашпас бұрын, бойлердегі будың қалдықтарын шығарып жіберу үшін, құрылғының басқару тұтқасын (3) міндетті түрде **OFF** қалпына орнатып қою қажет, сонымен енді құрылғының басқару тұтқасын қажетті қалпына орнатқан соң, сүзгінің ұстағышынан және капучино кофені құюға арналған қондырмадан, будың шығып тұрмағанына көз жеткізіңіз.
- Кофеқайнатқыш жұмыс істеп тұрғанда, оны ешқашан қадағалаусыз қалдырмаңыз.
- Құралды біртегіс, орнықты қабатқа орналастырып, үстелдің шетінен/ жұмыстық қабаттан барынша алысқа қойыңыз.
- Сумен толтырылған құрал қоршаған ауа температурасы 0°C-тан аспайтын бөлмежайда сақталуы тиіс.
- Бұл шыныдан жасалған (шыны сауыт) колбасы жұқа, температураның кенет өзгеруіне өте сезімтал болып табылады. Шыныдан жасалған (шыны сауытты) колбаны шытынатып немесе сындырып алмас үшін, яғни шыны ыдысыңыз әрін жоғалтпасын десеңіз, оның ішіне ыстық сусын құйылған болса, оған бірден суық су құюға мүлдем болмайды, сол себепте, ол суығанша күте тұрыңыз, содан кейін оны суық сумен толтырыңыз. Сондай-ақ, ыстық кофе құйылған шыны сауыттың (шыныдан жасалған колбаның) бетіне суық судың тамшыларының тамып кетуіне жол бермеңіз.

#### 4. ҚҰРАЛДЫҢ ПАЙДАЛАНУ САЛАСЫ

Бұл құрал, осы нұсқаулыққа сәйкес, тұрғын ғимаратында, қалыпты болып саналатын ылғалдық пен температурада, тек тұрмыста және соған ұқсас жағдайларда ғана пайдалануға арналған:

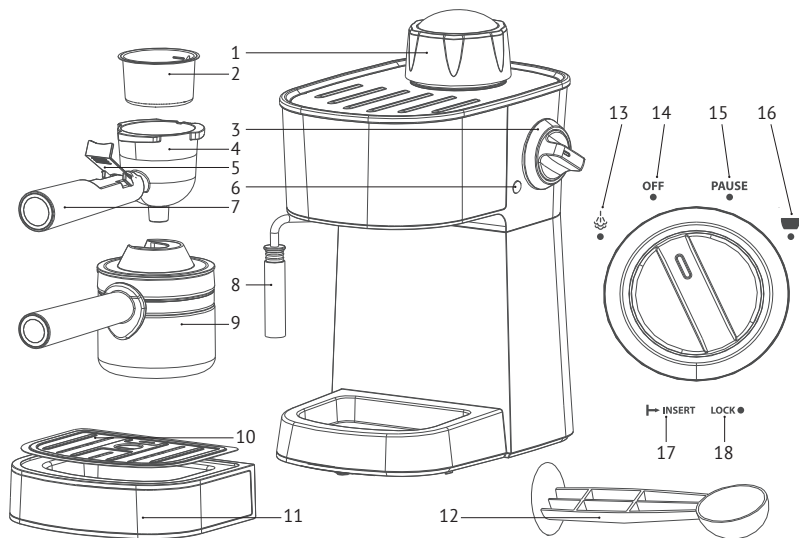
- дүкен қызметкерлерінің тамақтанатын орындарында, кеңселерде, фермерлік шаруашылықта және басқа да жұмыс орындарында;
- қонақ үй тұтынушылардың уақытша тоқтайтын, тамақтанатын және бос уақыттарын өткізетін мейманхана мен отель сияқты және басқа да тұруға арналған жанұялық демалыс орындарында;
- түнеуге және таңғы асты ішуге арналған орындарда пайдалануға арналған.

Құралды өнеркәсіптік және коммерциялық мақсатта пайдалануға тыйым салынады, сондай-ақ, бұл құрылғы тамақ емес өнімдерді өңдеуге арналмаған.

Өндіруші осы нұсқауда қарастырылмаған немесе дұрыс пайдаланбаудың нәтижесінде туындаған залал үшін жауапты емес.

#### 5. ҚҰРЫЛҒЫНЫҢ СИПАТТАМАСЫ

PCM 4008AL кофеқайнатқыш құрал сүзгідегі ұнтақталған кофе қабатынан қыздырылған ауыз су қысымы арқылы өту жолымен алдын ала ұнтақталған дәндерден кофе әзірлеуге арналған.



1. Су резервуары (қазандық)
2. Алынатын жерге кофе сүзгісі
3. Басқару тетігі
4. Сүзгі ұстағышы (алынбалы сүзгі ішіне орнатылған)
5. Сүзгіні құлыптау
6. Қуат көрсеткіші
7. Сүзгі ұстағышының тұтқасы
8. Капучино шүмегі
9. Шыны шамы
10. Алынбалы тамшылап табасы
11. Алынбалы тамшылау науасы
12. Қасық пен кофе тығыздағышты өлшеу
13. Бу индексі индикаторы
14. Көрсеткіш индикаторы ON / OFF
15. Көрсеткіш кідірту индикаторы
16. Pointer Coffee Brewing Indicator көрсеткіші
17. «Қою» көрсеткіші
18. Индекс индикаторы «тіркелген»


## **6. ҚҰРЫЛҒЫНЫҢ ЖИЫНТЫҚТЫЛЫҒЫ**

1. Кофеқайнатқыш қақпағымен және түпқоймасымен бірге құрастырып жиналған – 1 дана.
2. Сүзгінің тұтқышы (қалақ сияқты құрал-сайман) – 1 дана.
3. Ұнтақталған кофеге арналған а алмалы-салмалы сүзгіш – 1 дана.
4. Кофе нығыздауышы мен өлшеуіш қасық – 1 дана.
5. Шыныдан жасалған колба қақпағымен және тұтқасымен бірге құрастырып жиналған – 1 дана.
6. Пайдалану жөніндегі нұсқаулық – 1 дана.
7. Қызмет көрсету орталықтарының тізімі – 1 дана.
8. Кепілдік талоны – 1 дана.
9. Құралдың орамасы (полиэтилен пакеті + қорабы) – 1 дана.

## **7. ҚҰРАЛДЫ ІСКЕ ҚОСПАС БҰРЫН ЖҰМЫСҚА ДАЙЫНДАУ ЖӘНЕ ПАЙДАЛАНУ**

Алғаш рет пайдаланар алдында немесе егер, кофеқайнатқыш ұзақ уақыт бойы пайдаланбаған жағдайда, құралға су құйып, оны тек қана таза, ішуге жарамды, салқын суымен шайып жіберу керек, бұл келесі тәсәлмен орындалу қажет:


1. Кофеқайнатқыштың орайтын барлық материалдарын сыртынан және ішінен алып тастаңыз, сонымен қатар құралдың сыртқы бетінен барлық жарнамаға қатысты жапсырмаларды алыңыз.
2. Кофеқайнатқыштың сыртқы корпусын сәл ғана дымқыл матамен сүртіңіз. Сусын әзірлеу барысында, өнімдермен жанасатын барлық кофеқайнатқыштың бөлшектерін, ыдыс-аяқты жууға арналған құрылғыларын пайдаланып, тазартыңыз және жылы судың астында жуып, шайып шығыңыз, содан кейін, оның барлық бөлшектерін, құрғақ шүберекпен сүртіп, жақсылап толықтай құрғатыңыз.
3. Кофеқайнатқышты біртегіс жазық қабатқа орнатыңыз.
4. Суға арналған резервуарының (бойлердің) қақпағын, оны сағат тілінің бағытына қарсы айнал-

- дыра отырып, қақпақты бұрап, ажыратып алыңыз. Құралдың суға арналған резервуарын салқын суымен толтырыңыз (толтыру барысында судың деңгейін қадағалаңыз, судың деңгейі, оның максималды мөлшерінен және де, осы нұсқамадағы рұқсат етілген шамасынан асып кетпеуі керек, яғни сауыттағы жоғарыда аталған максималды белгісінен асыра толтыруға мүлдем болмайды). Құралдың суға арналған резервуарын, анықталған судың мөлшерін ескере отырып, сумен толтыру үшін, құралмен бірге, оның жиынтығына кіретін шыныдан жасалған (шыны сауытты) колбаны қолданыңыз, себебі оның бетінде судың қажетті мөлшерін өлшеп құю үшін қолданылатын өлшеулі сызықтары мен белгілері бар (төменде 2-суретте көрсетілген суреттемені қараңыз). Содан кейін, суға арналған резервуарының қақпағын өз орнына орнату үшін, оны айналдыра отырып, қақпақты тығыздап бұрап жабыңыз (төменде 3-суретте көрсетілген суреттемені қараңыз).
5. Сүзгінің тұтқышын, оның сүзгісімен бірге кофеқайнатқышқа орнатыңыз, ол үшін кофеқайнатқыштың сыртында тұтқышының ұясына орналастыратын орынға төменнен жоғары қарай қондырып, сүзгі тұтқышының тұтқасын «insert» жазбасының асты жағында орналастырып қойыңыз, содан кейін сүзгі тұтқышының тұтқасын «Lock» белгісіне дейін ол тоқтағанға дейін 60°C, сол бағытына қарай бұрап, бекітіңіз (төменде 6-суретте көрсетілген суреттемені қараңыз). Сонымен тұтқаны бұрап, бекіткен кезде оған артық күш салудың қажеті жоқ!
  6. Шыныдан жасалған (шыны сауытты) колбаны сүзгіш тұтқышының (сопло) шүмегінің астына, яғни түтік тәрізді шүмегі орналасқан тұпқоярының торына орналастырыңыз.
  7. Құрылғының оң жағында орналасқан ІСКЕ ҚОСУ/СӨНДІРУ ауыстырып қосатын желілі тетігі «сөндіру» күйінде, сонымен қатар, құрылғының басқару тұтқасы (3) **OFF** белгісі бар жағында, орналасып тұрғанына көз жеткізіңіз. Содан кейін құралдың желілік баусымының штепсельдің айырашасын электр жүйесіндегі ашалы розеткаға жалғастырып қосыңыз.
  8. Құралдың ауыстырып қосатын желілі тетігін «іске қосу» қалпына қойып орнатыңыз, ал құрылғының басқару тұтқасын (3) мына  белгісі бар қалпына орнату қажет. Жұмыс индикаторы түсті болып жанады, су қыздыру үдерісіне қарай, сүзгі және қалақ сияқты (рождок) құрал-сайман арқылы, шыныдан жасалған колбаға (шыны сауытқа) құйылады.
  9. Судың барлығы құйылған соң, құрылғының басқару тұтқасын (3) **OFF** қалпына қайтара орнатып қойыңыз.
  10. Сүзгінің тұтқышыны және оның сүзгісін жақсылап жуыңыз, қайнатып алған суды шыны сауыттан (колбадан) төгіп тастаңыз, және сауыт бөлме температурасына дейін суығанша күте тұрыңыз.
  11. Бұды шығаратын (сопло) түтік тәрізді шүмегін және каппучино кофені құюға арналған қондырмасын (8) сумен тазалап шаю үшін, қондырманың астына бос шыны-аяқты орнатып, осы нұсқаулықтың «Сүтті көпіршітіп қаймақ әзірлеу» тарауының нұсқамасында көрсетілген нұсқамаларын башылыққа ала отырып, оған сәйкес қарастырылған әрекеттерді орындаңыз.

## Кофені дайындау

1. Кофеқайнатқыш электр ток көзінен ажыратылғанына, және құрылғының басқару тұтқасы (3) **OFF** қалпында орналасқанына көз жеткізіңіз.
2. Суға арналған резервуарының (бойлердің) қақпағын, оны сағат тілінің бағытына қарсы айналдыра отырып, қақпақты бұрап, ажыратып алыңыз. Құралдың суға арналған резервуарын салқын суымен толтырыңыз (толтыру барысында судың деңгейін қадағалаңыз, судың деңгейі, оның максималды мөлшерінен және де, осы нұсқамадағы рұқсат етілген шамасынан асып кетпеуі керек, яғни сауыттағы жоғарыда аталған максималды белгісінен асыра толтыруға мүлдем болмайды). Құралдың суға арналған резервуарын, анықталған судың мөлшерін ескере отырып, сумен толтыру үшін, құралмен бірге, оның жиынтығына кіретін шыныдан жасалған (шыны сауытты) колбаны қолданыңыз, себебі оның бетінде судың қажетті мөлшерін өлшеп құю үшін қолданылатын өлшеулі сызықтары мен белгілері бар. Содан кейін, суға арналған резервуарының қақпағын өз орнына орнату үшін, оны айналдыра отырып, қақпақты тығыздап бұрап, жабыңыз.
3. Сүзгінің тұтқышын кофеқайнатқыштың сыртында орналасқан тұтқыштың ұясынан шығарып алыңыз (егер ол сол жақта орнатылған болса), сүзгі тұтқышының тұтқасын «Lock» белгісінен «insert» белгісіне дейін, шамалы 60 градус бұрышта, төмен жаққа бұрап, орналастырып қойыңыз. Өлшеуіш қасықтың көмегімен сүзгіні ұнтақталған кофемен толтырыңыз. Кофені дайындау барысында, екі шыны-аяқ кофе дайындау үшін өлшеуіш бір қасық кофені қолданыңыз, ал төрт шыны-аяқ кофе дайындау үшін- екі қасық кофені қолданыңыз. Кофені салу барысында, сүзгінің ішкі жағында, оның қабырғасында орналасқан өлшеулі сызықтары мен белгілерін пайдаланыңыз. Кофені сәл нығыздатып басыңыз, мұны нығыздаушытың көмегімен іске асыруға болады және сүзгіштің қыр-шегіндегі артық кофені алып тастаңыз (жоғарыда 4 және 5-суретте көрсетілген суреттемелерді қараңыз). Сүзгінің тұтқышын кофеқайнатқыштың сыртында орналасқан тұтқыштың ұясына «Құралды іске қоспас бұрын жұмысқа дайындау және пайдалану» тарауының 5 тармағында көрсетілгендей, оған сәйкес қарастырылған әрекеттерді орындап, орналастырыңыз.
4. Кофе құюға арналған ыдысты, яғни шыныдан жасалған (шыны сауытты) колбаны сүзгі тұтқышының (сопלו) шүмектің астына, яғни түтік тәрізді шүмегі орналасқан тұпқоярының торына орналастырыңыз.
5. Сонымен, құралдың желілік баусымның штепсельдің айыршасын электр жүйесіндегі ашалы розеткаға жалғастырып қосыңыз, оның ІСКЕ ҚОСУ/СӨНДІРУ ауыстырып қосатын желілі тетігін «іске қосу» қалпына орнатып қойыңыз.



6. Құрылғының басқару тұтқасын (3) мына  белгісі бар қалпына дейін бұрап орнатыңыз, сол кезде оның сәйкесінше индикаторының жарығы жанады, және 2-3 минуттан кейін, кофе, сүзгіш тұтқышының шүмегі (сопло) арқылы, шыныдан жасалған (шыны сауытқа) колбаға құйылады.
7. Шыныаяқ қажетті деңгейге дейін толған кезде, құрылғының басқару тұтқасын **OFF** белгісі бар жағына қарата бұрап, қуя үдерісін қолмен сөндіріңіз. Сол кезде оның сәйкесінше индикаторының жарығы сөнеді және кофе шыныдан жасалған (шыны сауытқа) колбаға ақпайды.
8. Шыныдан жасалған (шыны сауытқа) колбасына кофе құйылып жатқан кезде, оның құйылған деңгейін қадағалап отырыңыз - себебі кофе қуя үдерісі автоматты түрде тоқтатылмайды, яғни оның қуя үдерісін автоматты түрде сөндіру мүмкіндігі қарастырылмаған!
9. Сонымен дайын көфемен толған шыны сауытты шығарып алыңыз.

### **Назар аударыңыздар!**

*Құрал жұмыс істеп тұрған кезде, оның сүзгіш тұтқышын шығаруға мүлдем болмайды!*


### **Назар аударыңыздар!**

*Сүзгіні алмас бұрын немесе суға арналған резервуарының қақпағын ашу алдында, сұйық зат құятын ыдыста қысым деңгейінің дұрыс реттелгеніне көз жеткізіңіз, ол үшін құрылғының басқару тұтқасы **OFF** белгісі бар жағында орнатылуы тиіс!*


### **Сүтті көпіршітіп қаймақ әзірлеу / «Капучино» кофені дайындау**

1. «Капучино» кофені дайындау барысында, осы нұсқаулықтың Кофені дайындау тарауының нұсқамасында көрсетілген нұсқамаларын башылыққа ала отырып, оған сәйкес қарастырылған әрекеттерді орындаңыз. Суға арналған бойлердің ішінде біршама қайнаған судың мөлшері қалу қажет, бұл су буға айналып, сонымен будың жоғары қысыммен өтіп, бу мен «крем немесе пенка» деп аталатын қалың көбік (қаймақ) шыны-аяққа бағытталып шығуы қажет. Кофені әзірлеп болған соң, құрылғының басқару тұтқасын (3) **PAUSE** (қалыпқа) белгісі бар жағына бұрап, орнатыңыз(жұмыс индикаторы жанып тұруы керек)
2. Қаймақты дайындау үшін арнайы тұтқасы бар керамика шыны-аяқ сияқты, сыйымдылықты қолданған жөн. Сүтті таңдау барысында, оның температурасы 3 - 5°С аспауы керек, бұл қаймағы алынбаған (майлылығы 3,6-10%) болатын, балғын сүтті қолдану жақсырақ болып келеді. Әдетте сүт көбігін әзірлеу алдында, сүттің температурасын төмендету қажет, ол үшін сүт бірнеше сағат бойы, тоңазытқышта сақтаулы тиіс, бірақ ең дұрысы, оны тоңазытқышта сақтаған жөн.

**Ескертпе:** *Диаметрі кем дегенде 70±5 болып келетін шыны-аяқты қолдануға кеңес беріледі. Сонымен қатар, сүттің көлемі 2-3 есеге ұлғайтынын назарға алыңыз, сондықтан шыны-аяқтың биіктігі, яғни оның ернеуі биік болғаны жөн, сонымен ыдыс құйылатын кофенің мөлшеріне сәйкес келетіндігіне көз жеткізіңіз. Көбіктің тұрақтылығымен оның сапасы пайданылатын сүт құрамындағы болатын барлық компоненттердің қасиеттеріне тікелей байланысты, сол себепте, көбік дайындау үшін майсыздандырылған сүтті қолданбаңыз.*

- Буды шығаратын (сопло) түтік тәрізді шүмегінің астына бос шыны-аяқты орналастырыңыз, содан кейін, құрылғының басқару тұтқасын (3) мына  белгісі бар жағына бұрап, орнатыңыз. Алдын ала, буды шығаратын шүмегінен ең бірінші бу мөлшерін шығарып алыңыз, сол кезде бұмен бірге біршама мөлшерде қайнаған ыстық судың тамшылары шышырап, бос шыны-аяққа шығуы қажет, судың шашырауы аяқталған кезде, құрылғының басқару тұтқасын (3) қайтадан **PAUSE** (қалыпқа) белгісі бар жағына бұрап, орнатыңыз. Содан кейін буды шығаратын (сопло) түтік тәрізді шүмегінің астына сүт құйылған сыйымдылықты орналастырыңыз.

### **Назар аударыңыз!**

*Көбікті сүт шыққан кезде, бу жіберетін түтік тәрізді шүмегінен бу шығады, сол кезде сүт және сүт құйылған шыны-аяқ қатты қыза бастайды. Қаймақты дайындау барысында шыны-аяқты тұтқасынан ұстаңыз, сондай-ақ, қызып тұрған шыны -аяқты алу үшін асүйлік (қолғабын) тұтқышын қолдануға кеңес беріледі. Буды шығаратын (сопло) түтік тәрізді шүмегін сүтке 2 см-ге дейін орналастырыңыз, құрылғының басқару тұтқасын мына  белгісіне дейін бұрап, орнатыңыз, сол кезде жұмыс индикаторының жарығы жанып тұруы керек.*

- Қаймақтың қажетті көлемін алу үшін, сонымен оның жақсы нәтижесіне қол жеткізілмегенше, сүт құйылған сыйымдылықты жеңіл ауыстыру арқылы қаймақтың дайындалу үдерісін басқарыңыз.
- Қаймақты әзірлеп болған соң, құю үдерісін тоқтату үшін, құрылғының басқару тұтқасын **PAUSE** (қалыпқа) белгісі бар жағына бұрап, орнатыңыз.
- Көпіршітілген сүт көбігі құйылған сыйымдылықты шығарып алыңыз, сұйық зат құятын ыдыста қысым деңгейін реттеп алу үшін, құрылғының басқару тұтқасын **OFF** белгісі бар жағына қарата бұрап, орнатыңыз.
- Алдын ала қайнатып әзірленген кофеге көпіршітілген сүт көбігін араластырмай құйып, қосыңыз. Сонымен сіз қаймақ қосылған кофе әзірледіңіз, бұл танымал Каппуччино кофе болып шықты.

### **Назар аударыңыз!**

*Буды шығаратын түтік тәрізді шүмегінен бұмен бірге біршама мөлшерде су бөлініп шығуы мүмкін. Егер бірнеше шыны-аяқ кофе мен сүт көбігін дайындау қажет болса, алдымен құрал суығанша күте тұрыңыз, содан кейін оның суға арналған резервуарын жаңа, таза, салқын суымен толтырыңыз.*

## **8. ТАЗАРТУ ЖӘНЕ КҮТІМ**

- Тазартпас бұрын құралдың сөніп тұрғанына, оның желіден ажыратылғанына және суып тұрғанына көз жеткізіңіз.
- Құралмен пайдаланып болғаннан кейін сүзгінің бітеліп қалуын және де кофеқайнатқыштың бөліктеріне жабысып қалған, қиын жойылатын қалдықтарын алдын алу үшін тазартуды кеш уақытқа қалдырмай орындаңыз.
- Құралды суға немесе басқа сұйықтықтарға салуға мүлдем болмайды. Судың тамшылары құралдың

- электр қосылысына тамып кетпеуін әрдайым қадағалаңыз.
- Құралдың сыртқы жағын жұмсақ ылғал шүберекпен сүртіңіз. Құралды тазарту үшін абразивті және агрессивті тазарту құрылғылары мен органикалық ерітінділерді пайдалануға тыйым салынады.
  - Сүзгінің тұтқышын шешіп алыңыз, сүзгіден кофенің қалдықтарын алып тастаңыз. Сүзгінің тұтқышын және сүзгіні ағын жылы судың астына қойып жуыңыз, осы аталған бөлшектерді тек қана жұмсақ, түктері жоқ матамен немесе ысқыштың көмегімен құрғатып сүртіңіз. (Сүзгінің ішкі саңылауларын қарап шығыңыз, егер олар бітеліп қалған жағдайда майда қалшықпен тазартыңыз (құралдың жиынтығына қоса кірмейді).
  - Сүзгінің тұтқышы орналасқан орының ылғал шүберекпен немесе ысқышпен сүртіп, тазартыңыз.
  - Егер құрал капучино кофені дайындау үшін пайдаланған болса, онда капучино кофені әзірлеуге арналған қондырманы (4) бу шығаратын шүмегінің түтігінен шешіп алу қажет, оны жылы сумен жуыңыз және жұмсақ матамен құрғатып сүртіңіз. Бу шығаратын шүмегінің түтігін тазарту барысында, оны кофеқайнатқыштан шешпей, оның бетіндегі кеуіп, жабысып қалған сүттің қалдықтарын жою үшін, дымқыл матамен немесе ысқыштың көмегімен сүртіңіз.
  - Сусын тамшыларын жинауға арналған түпқоймасын шешіп алыңыз, жиналған сұйықтықты төгіп тастаңыз, содан кейін оны жылу сумен жуып, жұмсақ матамен сүртіңіз.
  - Құралды әр пайдаланған сайын осы тазарту әрекеттерін қайталаңыз.

#### **Қақтан тазарту жөніндегі нұсқаулық**

Кофеқайнатқыштың жұмысы нәтижелі болсын десеңіз, құралды қақтан жүйелі түрде, мүмкіндігінше 2-3 ай сайын тазартып тұрыңыз, ал егер «тұзы көп суды» пайдаланған жағдайда тазартуды жиі орындау керек. Ол үшін «Құралды іске қоспас бұрын жұмысқа дайындау және пайдалану» бөлімдегі көрсетілген әдістерді орындау қажет, сонымен судың орнына қақтан тазарту үшін лимон қышқылының 2-3% ерітіндісін пайдаланыңыз. Содан кейін суға арналған резервуарын таза, суық сумен толтырып, «Құралды іске қоспас бұрын жұмысқа дайындау және пайдалану» бөлімдегі көрсетілген әдістерді орындау қажет. Назар аударыңыздар!

## **9. ҚҰРАЛДЫ ТАСЫМАЛДАУ ЖӘНЕ САҚТАУ ЖӨНІНДЕГІ ШАРТТАР**

### **Сақтау жөніндегі шарт**

1. Пайдаланып болған соң, құрал электр желісінен ажыратылғанына және құралдың суып тұрғанына көз жеткізіңіз.
2. Суды төгіп, құралды тазартыңыз және оның барлық алмалы-салмалы бөліктері мен бөлшектерін жақсылап құрғатыңыз.
3. Құралдың бөліктері мен бөлшектерін жақсылап құрғатып сүртіп шығыңыз, және құралыңызды құрғақ, салқын жерде сақтаңыз.

4. Құралмен пайдаланған соң, оны қоршаған ауа теріс температурада сақтауға мүлдем болмайды. Құралдың ішінде қалған су, қатып қалады да, кофеқайнатқыштың бөлшектерінің зақымдалуына немесе бұзылуына әкеп соғуы мүмкін.

Электрлі құралдар қоршаған ауа температурасы плюс 40°C - тан аспайтындай, салыстырмалы ылғалдығы 70%-дан жоғары емес, қышқылды және электрлі құралдар материалдарына теріс әсер ететін өзге де будың, шаңның болмауы жағдайында жабық, құрғақ әрі таза бөлмежайда сақталуы тиіс.

#### Тасымалдау жөніндегі шарт

Электрлі құралдарды нақты бір көлік түрінде әрекет ететін жүкті тасымалдау ережелеріне сәйкес жабық көлік құралдарының кез келген түрінде тасымалдайды. Құралды тасымалдау барысында түпнұсқалық зауыттық ораманы пайдаланыңыз.

Құралдарды тасымалдау барысында оларды тікелей атмосфералық жауынның түсуінен, агрессивті ортадан сақтау қажет.

### 10. ҚАЛДЫҚТАРДЫ КӘДЕГЕ ЖАРАТУ ЖӨНІНДЕГІ ТАЛАПТАР

**Ескертпе:** *Пайдалану мерзімі аяқталғаннан кейін электр құралын әдеттегі тұрмыстық қалдықтармен бірге лақтырмай, оны одан әрі кәдеге жарату мақсатында, қалдықтарды қабылдаумен, қайта өңдеумен және кәдеге жаратумен айналысатын ресми пунктке өткізіңіз. Сөйтіп, Сіз қоршаған ортаны сақтауға көмектесесіз. Бұл үшін:*

Бұйымды кәдеге жарату барысында пайда болатын қалдықтар белгіленген тәртіппен және салалық нормативті құжаттар бойынша, соның ішінде «Өндіріс пен тұтыну қалдықтарын орналастыру мен залалсыздандыру бойынша гигиеналық талаптар» Санитарлық ережелер мен нормаларға 2.1.7.1322-03 сәйкес кәдеге жарату үшін міндетті түрде жиналуы тиіс.

### 11. АҚАУЛАРДЫ ІЗДЕСТІРУ ЖӘНЕ ОЛАРДЫ ЖОЮ ТӘСІЛДЕРІ

Ақауларға қатсты мәселелер	Ақауларды жою үшін ықтимал шешімдері
Сүзгі тұтқышының (соплодан) шүмегінен ыстық су ақпайды.	<ul style="list-style-type: none"><li>• Суға арналған резервуарының суға толы екендігіне көз жеткізіңіз.</li><li>• Осы нұсқаулықтың « Құралды іске қоспас бұрын жұмысқа дайындау және пайдалану» тарауының нұсқамасында көрсетілген нұсқамаларын башылыққа ала отырып, оған сәйкес қарастырылған әрекеттерді орындаңыз.</li><li>• Егер бұдан әрі аталмыш функция қалыпқа келмесе, қызмет көрсету орталығының білікті мамандарына хабарласыңыз.</li></ul>

<p>Бу шығаратын түтік тәрізді (соплодан) шүмегінен бу шықпайды.</p>	<ul style="list-style-type: none"> <li>• Бу шығаратын түтік тәрізді шүмегінің ішкі бетінде будың әсерінен қақ түрінде шөгінділер пайда болады, шөгінділерді жойыңыз. Бу құбырының ашылуы жұқа сыммен тазаланып, одан кейін бу ағынымен сөндіріледі.</li> <li>• Суға арналған резервуарында су (деңгейін) мөлшерін тексеріңіз.</li> </ul>
<p>Кофе сүзгі ұстағышынан асып құйылады.</p>	<ul style="list-style-type: none"> <li>• Сүзгінің ішіне ұнтақталған кофенің көп мөлшері салынған шығар, сонымен бұл салдарынан сүзгінің ұстағышы кофейнайтқыштың корпусындағы ұяшыққа мықтап бекітілмеді. Кофейнайтқыш суығанша күте тұрыңыз, сипаттамаға сәйкес ұнтақталған кофе мөлшерін ескере отырып, сусынды қайта дайындаңыз.</li> </ul>
<p>Алғашқы порцияны әзірлеу барысында, кофе сүзгіш тұтқышының шүмегінен баяу ағады немесе мүлдем ақпайды.</p>	<ul style="list-style-type: none"> <li>• Ұнтақталған кофеге арналған сүзгіні тексеріңіз. Егер сүзгінің саңылаулары бітеліп қалса, оларды тазарту қажет, ол үшін шағын қылшақты пайдаланыңыз.</li> <li>• Сүзгінің ішіне тым майда болып тартылған кофе салынған. Сәйкесінше тартылған кофенің дәндерін пайдаланыңыз (эспрессо кофейнайтқыларына сәйкес болуы қажет).</li> </ul>
<p>Кофе сұйық және суық.</p>	<ul style="list-style-type: none"> <li>• Қолданылатын кофенің дәндері тым ірі болып тартылған.</li> <li>• Қойылтылған және ыстық сусынды әзірлеу үшін кофе дәндері ұсақтау болуы тиіс (эспрессо кофейнайтқыларына сәйкес болуы қажет).</li> </ul>

## 12. ҚҰРЫЛҒЫНЫҢ ТЕХНИКАЛЫҚ СИПАТТАМАЛАРЫ

### PCM 4008AL - POLARIS сауда белгісінің тұрмыстық электрлік кофейнайтқыш.

Қуаттылығы: 800 Вт.

Кернеуі: 220-240 В.

Жиілігі: ~50 Гц.

Суға арналған резервуарының (бойлердің) сымдылығы – 240мл.

Қорғаныс жіктелімі: I.

**Ескертпе:** Өзгерістер мен жетілдіруді енгізудің ұдайы үрдісінің орын алуынан, нұсқаулық пен бұйымның арасында қандай да бір айырмашлық байқалуы мүмкін. Өндіруші, тұтынушының бұған назар аударатынына үлкен үміт артады.

### 13. СЕРТИФИКАТТАУ ТУРАЛЫ АҚПАРАТ

Құрал РФ нормативті құжаттарына сәйкестікке сертификатталған.



Құралдың құрастырылымы «Төмен вольтты құрал-жабдықтардың және құрылғылардың қауіпсіздігі жөніндегі» TP TC 004/2011, сондай-ақ «Техникалық құралдардың электромагниттік үйлесімділігі» жөніндегі TP TC 020/2011 қауіпсіздік талаптарына сәйкес келеді.

**Бұйымның есептік жарамдылық мерзімі:** 3 жыл.

**Кепілдік мерзімі:** 2 жыл сатып алған күннен бастап санағанда.

**Құрылғының өнделіп шығарылған күні мен жылы жөніндегі ақпарат құрылғының сыртында көрсетілген.**

**Өндіруші:**

POLARIS CORPORATION LIMITED

Unit 1801, 18/F, Jubilee Centre, 46 Gloucester Road, Wanchai, Hong Kong

**Owner of TM Polaris**

Astrata AG., Gewerbestrasse 5, Cham, canton Zug 6330, Switzerland.

### 14. КЕПІЛДІК МІНДЕТТЕМЕ

**Бұйым:** Электр кофежайнатқышы

**Үлгісі:** PCM 4008AL

Бұл кепілдік әрекеттегі заңдылықпен бекітілген тұтынушының құқығына қосымша ретінде өдірушімен берілген, және тұтынушының құқығын еш шектемейді.

Бұл кепілдік бұйымды сатып алған күннен 24 ай бойына әрекетте болады, және материалдар мен жұмыс істеуіне байланысты ақаулар табылған жағдайда кепілдік қызмет көрсетуді білдіреді. Бұл жағдайда тұтынушы басқасын қоса алғанда, бұйымды тегін жөндеуге құқықты. Бұл кепілдік келесі шарттарды сақтағанда, жарамды болып есептеледі:

1. Кепілдік міндеттеме POLARIS CORPORATION LIMITED компаниясы шығаратын барлық үлгілерге, кепілдік қызмет көрсетілетін елдердің барлығында жарамды (сатып алған жеріне қарамастан).
2. Бұйым тек қана тұрмыстық қажеттіліктерге пайдалану үшін сатып алынуы тиіс. Бұйым пайдалану бойынша нұсқаулыққа, қауіпсіздік бойынша ережелер мен талаптарды сақтай отырып, пайдаланылуы тиіс.
3. Өндірушінің міндеттемесін осы кепілдік бойынша сатушылар – өндірушінің уәкілетті дилерлері

- және ресми қызмет көрсететін (қызмет көрсету) орталықтар орындайды. Бұл кепілдік өндіруші құзырлық бермеген сатушылардан сатып алынған бұйымдарға таралмайды, олар тұтынушы алдында заңға сәйкес, өздігінен жауап береді.
4. Бұл кепілдік келесі жәйттердің нәтижесінде пайда болған ақауларды жөндеуге, сондай-ақ бұйымның сыртқы түрінің өзгеруіне, яғни құрылғының бетінде сыртқы өзгерістер болған жағдайда таралмайды, егер де:
    - Бұл кепілдік химиялық, механикалық немесе өзге де әсер етулер болған жағдайда, сондай-ақ, бұйымның ішіне сұйықтық төгілген жағдайда, сонымен қатар, құрт-құмырсқа немесе шыбын-шіркей секілді бөгде заттардың бұйымның ішіне түсіп кетуі, сонымен бірге, бұл ақау микроорганизмдердің, шыбын-шіркей, құрт-құмырсқа секілді жәндіктер мен зиянкестер топтарының іс-әрекет, тіршілігінің салдары нәтижесінде туындаған ақау үшін таралмайды;
    - Бұйымды тікелей мақсаты бойынша емес, дұрыс пайдаланбағанда, оның жиынтықтығына кірмейтін, қосымша керек-жарақтарын пайдаланғанда, сондай-ақ, бұйымды пайдалану жөніндегі Нұсқаулықтың техника қауіпсіздігі ережелері мен талаптарын бұза отырып, орнатқанда және пайдаланғанда;
    - Пайдаланатын судың құрамында минералдық заттардың үлесі жоғары мөлшерде болған әсерінен минералдық түзілімдер, бұл қақ, сутасы және түзілген тұнбаның әкті түзілімдер орын алған жағдайда;
    - Құрылғыны қалыпты пайдалану салдарынан пайда болған сыртқы өзгерістер байқалса, сондай-ақ, құрылғының функционалдық қасиетіне әсер тигізбейтін, қалыпты түрде тозған жағдайда: құралдың ішкі және сыртқы қабатының механикалық бүлінуі (металдың ішіне майысу, сызаттың түсуі, сыртқы түс түрінің өзгеруі не тіпті жоғалуы немесе қажалып бүлінуі), металл түсінің қалыпты өзгеруі, сондай-ақ, құрылғының метал бетінде құбылмалы немесе қара дақтардың пайда болуы, сонымен қатар, құрылғының жабыны бүлінген жерлерінде тоттанудың салдарынан металдың бұзылуы, яғни металдың бетінде тотқа қарсы жабыны жоқ және жабыны бар жерлерінде коррозияның орын алуы салдарынан зақымдалған болса;
    - Жарамдылық мерзімі шектеулі әрлеу бөлшектері және шам, батареялар, қоқыс жинауға арналған сыйымдылықтар, бөліктер, қылшақтар, қорғаныс экрандары тозған жағдайда, сондай-ақ басқа да бұйымдарды, олардың пайдалану мерзімі шектеулі болған жағдайда;
    - Авторландырылған (өкілетті) қызмет көрсету орталықтар болып табылмайтын\*, тұлғалар немесе фирмалар өндірген бұйымдардың жөндеуін жүргізген жағдайда;
  5. Бұл кепілдік тек талонның түпнұсқасымен, сатушы берген тауарлы чектің түпнұсқасымен және ақауы табылған бұйыммен бірге көрсеткенде ғана жарамды болмақ.
  6. Бұл кепілдік тек қана жеке тұрмыстық қажеттілік үшін пайдаланылатын бұйымдарға ғана жарамды, және коммерциялық, өнеркәсіптік немесе кәсіби мақсатта қолданылатын бұйымдарға таралмайды.

POLARIS бұйымдарына кепілдік қызмет көрсету мәселелері бойынша Өзіңіздің жергілікті POLARIS ресми сатушыңызға хабарласыңыз.

**Құрылғының ақаулы екендігі анықталса, тез арада қызмет көрсету орталығына хабарласу қажет\***

*Авторландырылған (өкілетті) сервистік орталықтардың мекен-жайлары Компания сайтында көре аласыз: [www.polar.ru](http://www.polar.ru)*

Жеткізуші құрылғыны тасымалдау барысында, дұрыс емес пайдалану салдарынан, сондай-ақ, модификациялау (жаңадан жасау; қайта жасау; қайта құрастыру; түрлендіру, өзгерту) құрылғының түрін өзгертіп, түрлендіру әрекетіне байланысты, немесе өздігінен жөндеу жұмысын жүргізудің нәтижесінде туындаған ақау үшін жауапты емес.



