



**ИНСТРУКЦИЯ ПО ЭКСПЛУАТАЦИИ
РУЧНОЙ ПЫЛЕСОС ЦИКЛОННОГО ТИПА
SKYCLEAN VC-284 / SKYCLEAN VC-285 /
SKYCLEAN VC-286**



КОМПЛЕКТАЦИЯ

- Пылесос - 1 шт.
- Щетка для пола - 1 шт.
- Насадка для мебели и щелей - 1 шт.
- Гарантийный талон - 1 шт.
- Руководство по эксплуатации - 1 шт.

ТЕХНИЧЕСКИЕ ХАРАКТЕРИСТИКИ

- Модель: VC-284 / VC-285 / VC-286
- Мощность: 800 Вт
- Напряжение: 220 В, 50 Гц
- Объем пылесборника: 1.5 л
- Вес: 1.9 кг
- Цвет: серый / белый / серый

ПРОИЗВОДИТЕЛЬ ИМЕЕТ ПРАВО НА ВНЕСЕНИЕ ИЗМЕНЕНИЙ В ДИЗАЙН, КОМПЛЕКТАЦИЮ, А ТАКЖЕ В ТЕХНИЧЕСКИЕ ХАРАКТЕРИСТИКИ ИЗДЕЛИЯ В ХОДЕ ПОСТОЯННОГО СОВЕРШЕНСТВОВАНИЯ СВОЕЙ ПРОДУКЦИИ БЕЗ ДОПОЛНИТЕЛЬНОГО УВЕДОМЛЕНИЯ ОБ ЭТИХ ИЗМЕНЕНИЯХ.

УВАЖАЕМЫЙ ПОКУПАТЕЛЬ!

Благодарим Вас за то, что Вы отдали предпочтение бытовой технике Endever.

Endever – это популярная торговая марка современной бытовой техники. Продукция приобрела широкую известность на российском рынке. Непревзойденная функциональность, стильный оригинальный дизайн и широкий ассортимент – отличительные черты бытовой техники Endever.

Секрет успеха нашей продукции кроется в высоком качестве, соответствующем международным и российским стандартам, а также в доступной цене, ориентированной на самого широкого потребителя.

Endever - это качество, надёжность и внимательное отношение к нашим покупателям. Мы надеемся, что и в будущем Вы будете выбирать изделия нашей Компании.

Ручной пылесос VC-284/ VC-285/ VC-286 гарантирует максимальную безопасность при использовании и удобство в работе.

Вы можете быть уверены, что пылесос VC-284/ VC-285/ VC-286 – это высококачественный прибор, в котором применены новейшие технологии в области использования безопасных для здоровья материалов и компонентов.

**I. ПЕРЕД НАЧАЛОМ ИСПОЛЬЗОВАНИЯ
МЕРЫ БЕЗОПАСНОСТИ**

Внимательно прочитайте данное руководство перед эксплуатацией прибора во избежание поломок при использовании и сохраняйте его для последующего обращения впредь.

Неправильное обращение может привести к поломке изделия, нанести материальный ущерб или причинить вред здоровью пользователя.

При эксплуатации прибора соблюдайте следующие меры предосторожности:

Перед первоначальным включением проверьте, соответствуют ли технические характеристики, указанные на изделии, параметрам электросети.

Используйте только в бытовых целях. Прибор не предназначен для промышленного применения.

Не используйте прибор вне помещений и на влажных поверхностях.

Во избежание поражения электрическим током и возгорания, не погружайте прибор и

шнур питания в воду или другие жидкости. Если это произошло, НЕ ТРОГАЙТЕ изделие, немедленно отключите его от электросети и обратитесь в Сервисный центр для проверки.

Включайте прибор в электросеть только сухими руками; при отключении держитесь рукой за вилку, не тяните за шнур.

Следите за тем, чтобы шнур питания не касался острых кромок и горячих поверхностей.

Всегда отключайте прибор от электросети перед очисткой, а также, если он не используется.

Не располагайте прибор вблизи источников тепла (радиаторов, обогревателей и др.) и не подвергайте его воздействию прямых солнечных лучей, так как это может вызвать деформацию пластмассовых деталей.

Прибор не предназначен для использования лицами (включая детей) с пониженными физическими, чувственными или умственными способностями или при отсутствии у них опыта или знаний, если они не находятся под контролем или не проинструктированы об использовании прибора лицом, ответственным за их безопасность.

Дети должны находиться под контролем для недопущения игры с прибором.

Чтобы не повредить шланг, не перегибайте и не растягивайте его.

Следите за тем, чтобы воздухопроводные отверстия не были заблокированы. Не допускайте попадания в них посторонних предметов.

Будьте предельно осторожны при работе с пылесосом на лестницах.

Перед началом работы уберите с пола все острые предметы, которые могут повредить пылесборник.

ВНИМАНИЕ: Во избежание перегрузки сети питания, не подключайте изделие одновременно с другими мощными электроприборами к одной и той же линии электросети.

Не чистите Вашим пылесосом влажные поверхности. С его помощью нельзя удалять жидкости.

Ковры, обработанные жидким очистителем, должны высохнуть до начала их чистки пылесосом.

Никогда не работайте пылесосом без установленного или с поврежденным пылесборником.

Не включайте пылесос без установленных фильтров.

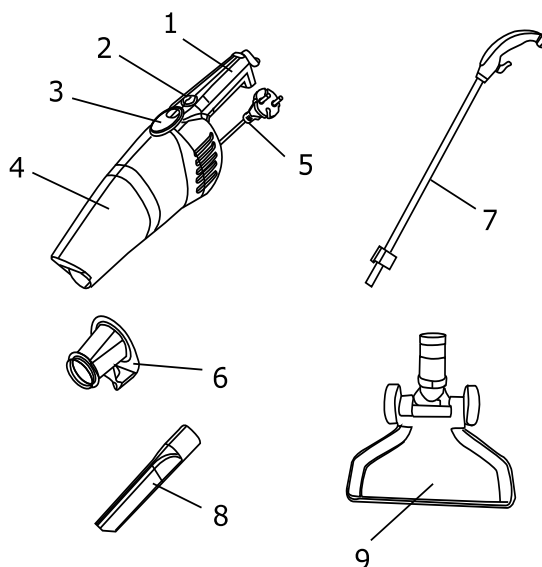
ЗАПРЕЩАЕТСЯ использовать и самостоятельно ремонтировать поврежденное изделие. Обратитесь в Сервисный центр.

Не пытайтесь самостоятельно ремонтировать прибор или заменять какие-либо детали. При обнаружении неполадок обращайтесь в ближайший Сервисный центр.

Если изделие некоторое время находилось при температуре ниже 0 °С, перед включением его следует выдержать в комнатных условиях не менее 2 часов.

УСТРОЙСТВО МОДЕЛИ

1. Ручка пылесоса
2. Кнопка включения / выключения
3. Кнопка отсоединения пылесборника
4. Пылесборник
5. Электрический шнур
6. HEPA-фильтр
7. Удлинительная трубка
8. Насадка для чистки щелей, углов, радиаторов и т.п.
9. Насадка для чистки пола/ковра



II. ЭКСПЛУАТАЦИЯ ПЫЛЕСОСА

СБОРКА

Вставьте удлиняющую трубку в отверстие на задней части прибора, при правильной установке прозвучит щелчок.

Внимание! Во избежание опасности перед сборкой и разборкой прибора всегда отключайте его от электросети!



Для извлечения удлиняющей трубки из корпуса прибора- нажмите на кнопку отсоединения удлинительной трубки и аккуратно потяните трубку на себя.

Установите в отверстие на пылесборнике насадку для чистки пола/ковра.

Если необходимо применить насадку для чистки щелей, углов, радиаторов и т.п., сначала отсоедините насадку для чистки пола/ковра, затем нажмите на кнопку разблокировки встроенной насадки для чистки щелей, углов, радиаторов и т.п. и затем выдвиньте насадку.

При использовании данной насадки рекомендуется снять с прибора удлиняющую трубку. Держась за ручку прибора, а не за ручку удлиняющей трубки. Вам будет легче направлять насадку в труднодоступные места.

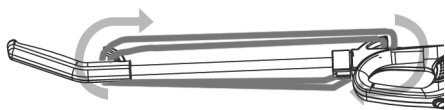
РАБОТА

Подключите прибор к электросети и включите его, установив кнопку включения/выключения в положение «Ф» - прибор начнет работать. Вы можете использовать кнопку включения/выключения либо на ручке прибора, либо кнопку включения/выключения на корпусе прибора.

Внимание!

- Во избежание перегрева двигателя пылесоса не эксплуатируйте прибор непрерывно более 15 минут и обязательно делайте перерыв не менее 15 минут.
- Запрещается эксплуатировать пылесос без установленного в него пылесборника!
- Запрещается использовать пылесос без установленного в него фильтра! Для включения пылесоса нажмите кнопку «Вкл./Выкл.», для выключения – нажмите её еще раз.

По окончании эксплуатации прибора выключите его, установив кнопку включения/выключения в положение «0» и отключите его от электросети. После этого сматывайте шнур таким образом, как показано на рисунке.



III. ОЧИСТКА И УХОД

При снижении силы всасывания следует удалить мусор из пылесборника. Для этого:

1. Отключите прибор от электросети.
2. Извлеките пылесборник, нажав на кнопку отсоединения пылесборника.
3. Извлеките фильтр из пылесборника.
4. Вытряхните из пылесборника мусор.
5. Установите фильтр в пылесборник и установите пылесборник обратно в пылесос.
6. Протрите внешнюю поверхность корпуса пылесоса мягкой влажной тканью.

Внимание! Не применяйте для чистки прибора абразивные чистящие средства, металлические мочалки и щетки, а также органические растворители.

При сильном загрязнении пылесборника рекомендуется промыть его внутреннюю часть водой, затем вытереть насухо.

IV. ОЧИСТКА НЕРА-ФИЛЬТРА



Для того, чтобы продлить срок службы вашего пылесоса, рекомендуется производить чистку фильтра регулярно, по мере его загрязнения. Для этого:

1. Извлеките фильтр из пылесборника.
2. Вымойте фильтр холодной водой, затем полностью высушите его на открытом воздухе в течение 24-х часов. После этого установите фильтр в пылесборник.



Внимание!

• Запрещается использовать какие-либо моющие средства при чистке фильтра.

• Запрещается устанавливать влажный фильтр в пылесборник. Дождитесь, пока фильтр полностью не высохнет.

- Запрещается мыть фильтр в посудомоечной машине.

IV. ГАРАНТИЙНЫЕ ОБЯЗАТЕЛЬСТВА

На данное изделие предоставляется гарантия 12 месяцев со дня продажи. Гарантия распространяется на дефекты материала и недостатки при изготовлении. В рамках настоящей гарантии изготовитель обязуется отремонтировать или заменить любую деталь, которая была признана неисправной, при условии обращения в Сервисный Центр в период действия гарантии. Настоящая гарантия признается лишь в том случае, если изделие применялось в соответствии с данной инструкцией, в него не были внесены изменения, оно не ремонтировалось или разбиралось неуполномоченными на то специалистами, и не было повреждено в результате неправильного обращения с ним. А также сохранена полная комплектность изделия.

Данная гарантия не распространяется на естественный износ изделия, а также на механические повреждения; воздействие внешней или агрессивной среды; повреждения, вызванные избыточным напряжением сети. Гарантия вступает в силу только в том случае, если дата покупки подтверждена печатью и подписью продавца на гарантийном талоне. Гарантийный ремонт не влияет на продление гарантийного срока и не инициирует начало новой гарантии в соответствии с законами РФ.

Согласно п. 2 ст. 5 Федерального закона РФ «О защите прав потребителей», производителем установлен минимальный срок службы для данного изделия, который составляет не менее 2 лет с момента производства при условии, что эксплуатация изделия производится в строгом соответствии с настоящим руководством по эксплуатации и предъявляемыми техническими требованиями.

ВНИМАНИЕ!

Установленный производителем срок службы прибора составляет два года со дня его приобретения, при условии, что эксплуатация изделия производится в соответствии с данным руководством и применимыми техническими стандартами. Срок службы изделия и срок действия гарантийных обязательств на него исчисляются со дня продажи или с даты изготовления изделия (в случае, если дату продажи определить невозможно).

Дату изготовления прибора можно найти в серийном номере, расположенном на идентификационной наклейке на корпусе изделия. Серийный номер состоит из 9 знаков. 1-й и 2-й знаки обозначают месяц, 3-й и 4-й — год выпуска продукта.

УТИЛИЗАЦИЯ



Упаковочные материалы являются экологически чистыми и могут быть переработаны.

Товары с указанным символом не должны утилизироваться вместе с обычными бытовыми отходами. Для дальнейшей переработки этих продуктов, необходимо сдать их на специализированный сборный пункт.

С адресами и телефонами авторизованных сервисных центров и полным ассортиментом продукции Вы можете ознакомиться на сайтах:

WWW.KROMAX.RU

WWW.ENDEVER.SU

WWW.KROMAX.SE

8(800) 5555-88-3

ПРОИЗВОДИТЕЛЬ: Компания Kromax Group Co. Ltd., Индустриваген 2, Карлскрона, Швеция

ИЗГОТОВИТЕЛЬ: Evolution Technology Co., Ltd. / Эволюшен Технолджи Ко Лтд, Китай, Шанхай, Мейшенг, 177, стр.3

ИМПОРТЕР: ООО «Евротрейд», 125319г. Москва, ул. Академика Ильюшина, д. 4, корп. 1, офис 1

