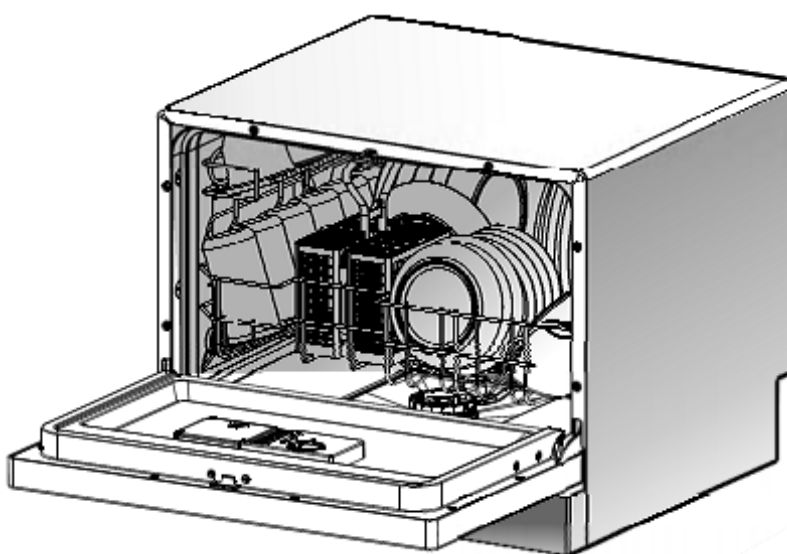


Руководство по эксплуатации

HCD 662 EU
HCD 662 S EU

Посудомоечная
машина





Изучите данное руководство

Уважаемый покупатель!

- Данная машина предусмотрена для бытового или другого аналогичного использования, а именно:
 - поварским персоналом в магазинах, офисах и других рабочих средах;
 - на фермах;
 - клиентами в отелях, мотелях, а также в других средах, где проживают люди.
 - в заведениях типа «ночлег и завтрак».
- Пожалуйста, внимательно изучите руководство перед использованием посудомоечной машины – это поможет вам обеспечить надлежащую эксплуатацию и обслуживание посудомоечной машины.
- Храните его, чтобы иметь возможность воспользоваться позднее.
- Передавайте его новым владельцам устройства.

Данное руководство содержит разделы с инструкциями по безопасности, эксплуатации, монтажу, советам по выявлению неисправностей и т.д.



Перед обращением в сервисную службу

- Изучение раздела «Советы по выявлению неисправностей», это поможет вам устранить некоторые общие проблемы самостоятельно.
- Если самостоятельно устранение возникших неисправностей будет невозможным, обращайтесь за помощью к квалифицированным техническим специалистам.




ПРИМЕЧАНИЕ:

В связи с тем, что ведется постоянная работа над усовершенствованием и модернизацией изделия, производитель оставляет за собой право вносить в его устройство изменения без предварительного уведомления покупателей.

1) Информация по технике безопасности	1
2) Утилизация	2
3) Инструкции по эксплуатации ..	3
Панель управления	3
Функции посудомоечной машины ..	3
4) Перед первым включением машины	4
А. Загрузка соли в умягчитель	5
Настройка потребления соли	5
В. Наполнение диспенсера ополаскивателя	5
С. Функция моющего средства	6
5) Загрузка корзины посудомоечной машины	8
Корзины	9
Загрузка корзины	9
Корзина для столовых приборов	10
При загрузке более крупных обеденных тарелок	11
6) Включение программы мойки 12	
Таблица программ	12
Включение изделия	12
Изменение программы	13
В конце программы мойки.....	13
7) Техническое обслуживание и чистка	14
Система фильтров	14
Уход за посудомоечной машиной ..	15
8) Инструкция по монтажу	16
Расположение изделия	17
Подсоединение к сети питания ...	17
Подключение к водопроводу	17
Подсоединение сливных шлангов..	18
Включение посудомоечной машины.....	19
9) Советы по выявлению неисправностей	20
Перед обращением в сервисную службу.....	20
Коды неисправностей.....	21
10) Техническая информация	22

1. ВАЖНАЯ ИНФОРМАЦИЯ ПО ТЕХНИКЕ БЕЗОПАСНОСТИ. ПРОЧИТАТЬ ВСЕ ИНСТРУКЦИИ ПЕРЕД НАЧАЛОМ ЭКСПЛУАТАЦИИ

 **ПРЕДУПРЕЖДЕНИЕ:** Во время эксплуатации посудомоечной машины примите нижеуказанные меры предосторожности:



ИНСТРУКЦИИ ПО ЗАЗЕМЛЕНИЮ

- Данное устройство должно быть заземлено. В случае возникновения неисправности или поломки заземление позволит снизить риск поражения электрическим током – заземление обеспечивает цепь утечки электрического тока с наименьшим сопротивлением. Данное устройство оснащено шнуром с проводником, зануляющим оборудование, и штепсельной вилкой с заземлением.
- Штепсельная вилка должна вставляться в подходящую розетку, которая установлена и заземлена в соответствии с местными правилами и предписаниями.

ПРЕДУПРЕЖДЕНИЕ!

- Неправильное подсоединение проводника, зануляющего оборудование, может привести к возникновению риска поражения электрическим током.
- В случае возникновения сомнений относительно правильности заземления обратитесь к квалифицированному электрику или представителю сервисной службы. Если штепсельная вилка изделия не подходит к установленной у вас розетке, не пытайтесь реконструировать вилку. Обратитесь к квалифицированному электрику для установки подходящей розетки.



ПРЕДУПРЕЖДЕНИЕ! ПРАВИЛЬНОЕ ИСПОЛЬЗОВАНИЕ

- Не допускается неправильно использовать, сидеть или стоять на дверце или подставке для сушки посуды посудомоечной машины.
- Не помещайте на дверцу тяжелые предметы, когда она открыта. Изделие может наклониться вперед.
- Во время загрузки предметов, которые требуется помыть:
 - 1) Размещайте острые предметы таким образом, чтобы они не могли повредить уплотнение дверцы;
 - 2) Внимание: ножи и другие приборы с заостренными частями должны загружаться в корзину острыми частями вниз или в горизонтальном положении.
- Во время эксплуатации посудомоечной машины необходимо предотвратить соприкосновение пластмассовых предметов с нагревательным элементом (данное указание применимо только к машинам с видимым нагревательным элементом).
- После окончания программы убедитесь, что емкость для моющего средства пустая.
- Не мойте пластмассовые предметы, если на них нет отметки о том, что их мойка в посудомоечной машине безопасна, или аналогичной маркировки. Для получения рекомендаций относительно пластмассовых предметов без соответствующей маркировки обращайтесь к их производителю.
- Используйте только моющие средства и жидкости для полоскания, которые предназначены для использования в автоматической посудомоечной машине.
- Никогда не используйте в посудомоечной машине мыло, стиральный порошок или средства для ручной мойки. Храните данные предметы в недоступном для детей месте.
- Следите за тем, чтобы дети на безопасном расстоянии от моющих средств, ополаскивателя, открытой дверцы посудомоечной машины, внутри посудомоечной машины находилось некоторое количество моющего средства.
- Данное изделие не предназначено для использования лицами

- (включая детей) с ограниченными физическими и умственными возможностями, или с отсутствием опыта и знаний при отсутствии надзора или инструкций по использованию устройства со стороны лица, ответственного за их безопасность.
- Дети должны находиться под надзором, чтобы они не играли с устройством.
- Моющие средства для посудомоечной машины являются сильными щелочными средствами и могут быть чрезвычайно опасными при проглатывании. Избегайте соприкосновения данных средств с кожей и глазами, а также позаботьтесь о том, чтобы дети находились на достаточном расстоянии от посудомоечной машины, когда дверца последней открыта.
- Дверца не должна оставаться открытой, так как это может привести к возникновению риска спотыкания.
- Если шнур питания поврежден, необходимо обратиться к фирме-изготовителю, ее сервисному агенту или иным квалифицированным лицам для его замены во избежание опасности.
- Утилизация упаковочных материалов должна производиться надлежащим образом.
- Используйте посудомоечную машину исключительно по назначению.
- Во время монтажа не допускается чрезмерное или опасное перегибание или зажимание шнура питания. Не вмешивайтесь в работу средств управления.
- При подключении изделия к водопроводу необходимо использовать комплект новых шлангов, старые шланги не должны повторно использоваться.
- Максимальный размер посуды – 260 мм.
- Максимально допустимое давление входящей воды составляет 1 МПа.
- Минимально допустимое давление входящей воды составляет 0,04 МПа.

**ВНИМАТЕЛЬНО ИЗУЧИТЕ ДАННУЮ ИНФОРМАЦИЮ ПО ТЕХНИКЕ БЕЗОПАСНОСТИ И
ТЩАТЕЛЬНО ВЫПОЛНЯЙТЕ ПРИВЕДЕННЫЕ ИНСТРУКЦИИ**

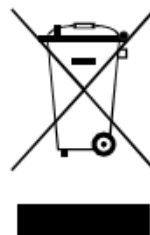
2. Утилизация

Правильная утилизация упаковочных материалов.

Все упаковочные материалы могут быть переработаны и повторно использованы.

На пластмассовых предметах имеется маркировка со стандартными международными сокращениями:

- PE — для полиэтилена, например, листового оберточного материала
- PS — для полистирола, например, набивочного материала
- POM — полиоксиметилен, например, пластиковые клипсы
- PP — полипропилен, например, наполнитель соли
- ABS — акрилонитрилбутадиенстирол, например, панель управления.



⚠ ПРЕДУПРЕЖДЕНИЕ!

- Упаковочный материал может быть опасным для детей!
- Для утилизации упаковочного материала и изделия обращайтесь в центр вторичной переработки отходов. Отрежьте шнур питания сделайте невозможным использование устройства с закрывающейся дверцей. Картонный упаковочный материал изготавливается из бумаги вторичной переработки и должен утилизироваться в пункте сбора макулатуры.
- При утилизации данного изделия надлежащим образом Вы можете предотвратить негативные последствия для окружающей среды и здоровья людей, которые могут иметь место при ненадлежащем удалении данного изделия.
- Для получения более подробной информации относительно утилизации данного изделия обращайтесь в местные городские административные учреждения и службу по утилизации бытовых отходов.

УТИЛИЗАЦИЯ: не утилизируйте данное изделие как несортированный городской мусор. Необходимо осуществлять сбор таких отходов отдельно для их последующей переработки.

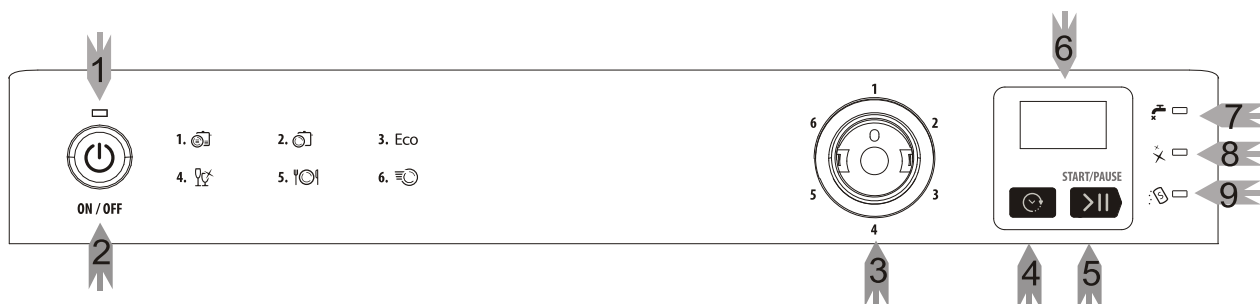
3. Инструкция по эксплуатации



ВАЖНО

Для обеспечения максимальной производительности посудомоечной машины изучите все инструкции по эксплуатации перед первым включением.

Панель управления



1 Световой индикатор включения питания: загорается при нажатии кнопки Power ON/OFF (Питание вкл./выкл.).

2 Кнопка ON/OFF (ВКЛ./ВЫКЛ.): используется для включения/выключения питания.

3 Переключатель программ мойки: необходимо вращать ручку для выбора программ мойки.

4 Кнопка Delayed Start (отложенное включение): используется для установки количества часов, через которое начнется мойка. Вы можете отложить запуск программы мойки до 24 часов. Одним нажатием данной кнопки можно отложить запуск программы мойки на один час.

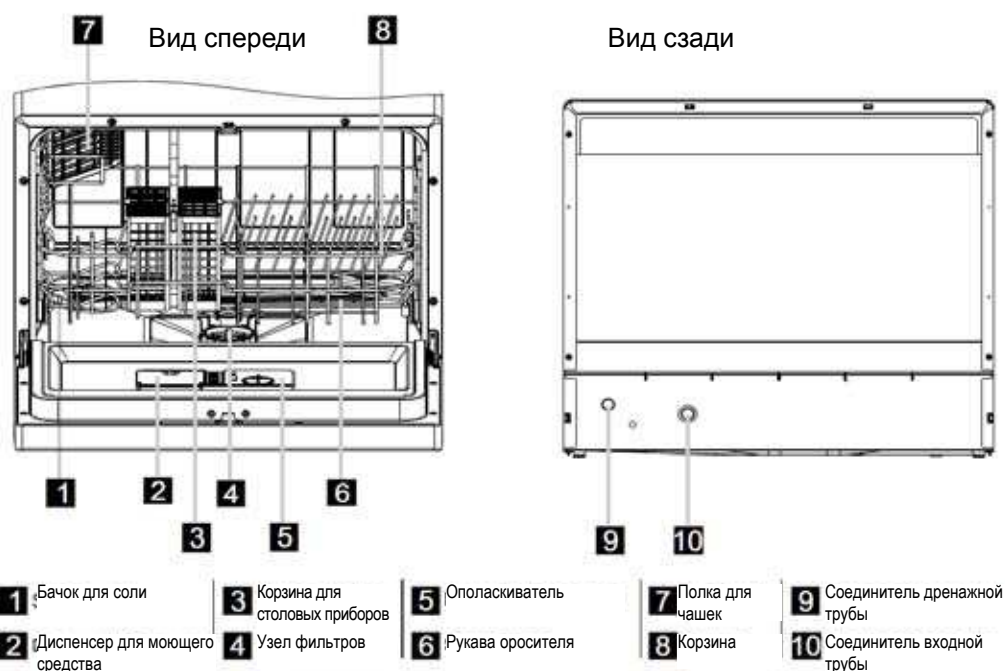
5 Кнопка «Включение/сброс»: Эта кнопка используется для включения или посудомоечной машины или ее остановки, при включении будет мигать сигнальная лампа.

6 Время задержки: запрограммированное время задержки.

7 Предупреждающий световой индикатор прекращения подачи воды: загорается, когда краны не открыты. Предупреждающий световой индикатор ополаскивателя: загорается, когда требуется наполнить диспенсер ополаскивателя

9 Предупреждающий световой индикатор отсутствия соли: загорается, когда требуется наполнить умягчитель.

Функции посудомоечной машины



- | | | | | |
|---|--|---------------------------|--------------------------|--------------------------------------|
| 1 Бачок для соли | 3 Корзина для столовых приборов | 5 Ополаскиватель | 7 Полка для чашек | 9 Соединитель дренажной трубы |
| 2 Диспенсер для моющего средства | 4 Узел фильтров | 6 Рукава оросителя | 8 Корзина | 10 Соединитель входной трубы |

4. Перед первым включением машины

⚠ ПРИМЕЧАНИЕ! Если в вашей модели отсутствует умягчитель воды, читать данный раздел не обязательно.

А. Загрузка соли в умягчитель

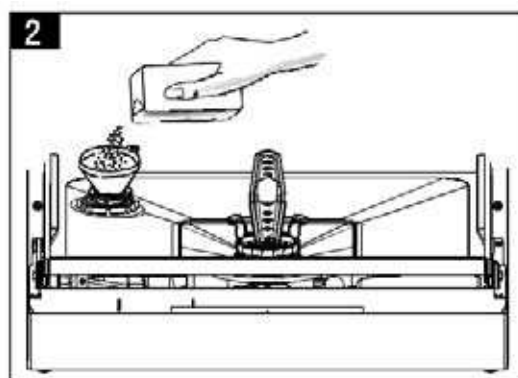
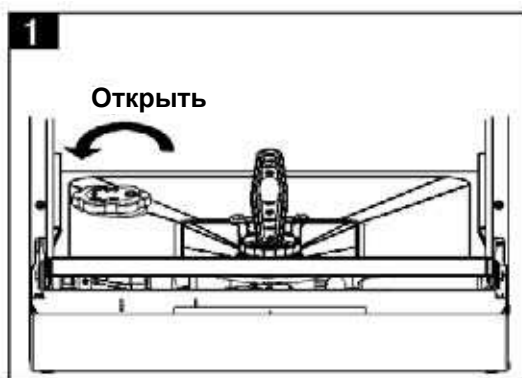
Всегда используйте соль, предназначенную для посудомоечной машины.

Бачок для соли расположен под корзиной и должен наполняться следующим образом:

Внимание!

■ Используйте только соль, предназначенную специально для посудомоечных машин! Все другие типы соли, не предназначенные для использования в посудомоечных машинах, особенно столовая соль, повредят умягчитель воды. В случае возникновения повреждений, вызванных использованием ненадлежащей соли, производитель снимает с себя все гарантийные обязательства и не несет ответственности за такие повреждения.

■ Засыпайте соль непосредственно перед включением одной из полных программ мойки. Это позволит избежать попадания крупинки соли или соленой воды, утечка которой может произойти, в нижнюю часть машины и их нахождения долгое время, что может привести к коррозии.



- A** Снимите корзину, затем отвинтите и снимите крышку с бачка для соли. **1**
- B** Поместите конец трубы (входит в комплект поставки) в отверстие и насыпьте приблизительно 1 кг соли для посудомоечной машины.
- C** Наполните бачок для соли водой. Если небольшое количество воды выльется из бачка для соли, это будет нормальным явлением. **2**
- D** После наполнения бачка закрутите крышку обратно по часовой стрелке.
- E** Обычно световой предупреждающий индикатор отсутствия соли гаснет в течение 2-6 дней с момента заполнения бачка солью.
- F** Сразу после заполнения бачка для соли должна быть включена программа мойки (рекомендуется выбрать быструю программу). Иначе система фильтров, насос или другие важные детали машины могут быть повреждены соленой водой. Это не будет являться гарантийным случаем.

⚠ ПРИМЕЧАНИЕ

1. Бачок для соли должен повторно заполняться только в тех случаях, когда загорается предупреждающий световой индикатор соли на панели управления. В зависимости от степени растворения соли, предупреждающий световой индикатор может не гаснуть даже после наполнения бачка солью. Если на панели управления отсутствует предупреждающий световой индикатор отсутствия соли (в некоторых моделях), о необходимости засыпания соли в бачок можно судить по количеству программ, выполненных посудомоечной машиной.
2. Если имеются следы рассыпанной соли, можно включить быструю программу soakora, чтобы удалить избыточную соль.

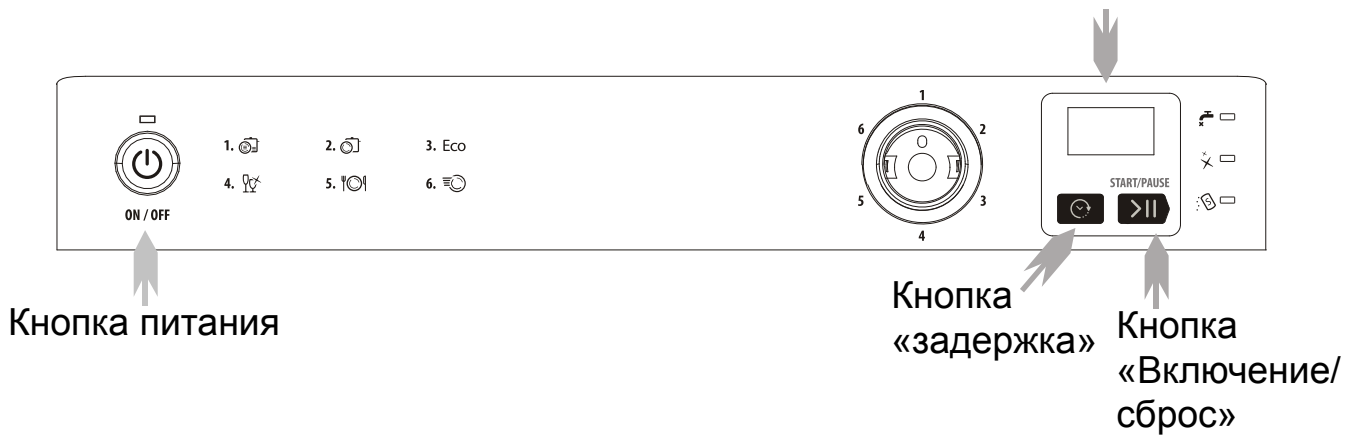
Настройка потребления соли

Шаг 1: Введите статус настройки потребления соли

Закройте дверцу в течение 60 секунд с момента включения питания, нажмите кнопку «Включение/сброс» и удерживайте ее в течение 5 секунд, затем введите режим с настройками.

На цифровом дисплее отобразится буква «H*», параметр автоматического регулирующего устройства по умолчанию составляет H6

Цифровой дисплей



Шаг 2: выберите определенный уровень потребления соли

Различные программы предполагают различный уровень потребления соли.

Рекомендуется выбрать данный уровень в соответствии с нижеприведенной таблицей:

Уровень жесткости воды		Настройки на умягчителе воды	Показатели цифрового дисплея
°Ж ¹⁾	ммоль/л ²⁾		
0-5	0 -0.9	1	H1
6-11	1.0-2.0	2	H2
12-17	2.1-3.0	3	H3
18-22	3.1-4.0	4	H4
23-34	4.1-6.1	5	H5
35-45	6.2-8.0	6*	H6

Примечание:

1) Приведена единица измерения жесткости воды, используемая в Германии

2) миллимоль – национальная единица измерения жесткости воды

*) заводские настройки

В целом, существует 6 уровней потребления соли.

1) При нажатии кнопки включения/сброса на цифровой дисплей выводится информация.

При каждом нажатии кнопки включения/сброса выводятся значения H1 H2 H3 H4 H5 H6 H1 – выполняется цикл изменения программы.

2) В режиме настроек нажмите кнопку питания, либо в течение 5 с не будет происходить изменения показателей (кнопка включения/сброса), затем выйдите из режима настроек, машина перейдет в режим ожидания.

3) Затем вы можете выбрать программу и включить машину.

В. Наполнение диспенсера ополаскивателя

Диспенсер ополаскивателя

Ополаскиватель используется во время завершающего полоскания; он предназначен для предотвращения образования капелек воды на посуде. Они могут оставлять пятна и разводы. Также ополаскиватель облегчает сушку посуды, так как вода лучше стекает с ее поверхности. В вашей посудомоечной машине необходимо использовать жидкий ополаскиватель. Диспенсер ополаскивателя размещен с внутренней стороны дверцы рядом с диспенсером для моющего средства. Для наполнения диспенсера откройте крышку и залейте ополаскиватель в диспенсер, пока указатель уровня не повернется полностью. Вместимость контейнера ополаскивателя составляет приблизительно 110 мл.

Функция ополаскивателя

Ополаскиватель автоматически добавляется во время завершающего полоскания, обеспечивая безупречное полоскание и сушку без пятен и разводов.

Внимание!

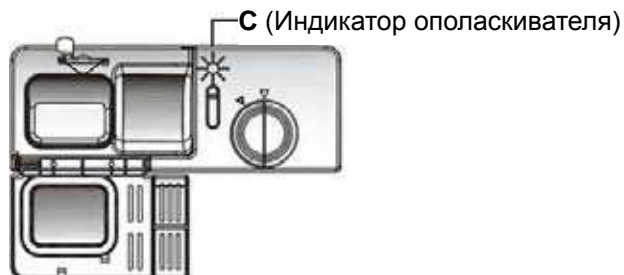
Используйте в посудомоечной машине только ополаскиватель хорошего качества. Никогда не наполняйте диспенсер ополаскивателя какими-либо другими средствами (например, чистящим средством для посудомоечной машины, жидким мощным средством). Это приведет к повреждению изделия.

Когда наполнять диспенсер ополаскивателя

Если на панели управления не горит предупреждающий световой индикатор отсутствия ополаскивателя, о количестве ополаскивателя можно судить по цвету оптического указателя уровня «С» (расположенного рядом с крышкой). Когда бачок ополаскивателя будет полным, весь индикатор будет темного цвета. Когда количество ополаскивателя будет уменьшаться, размер темной точки также будет уменьшаться. Не допускается, чтобы количество ополаскивателя в бачке составляло менее $\frac{1}{4}$.

Когда количество ополаскивателя уменьшится, размер черной точки на указателе уровня ополаскивателя изменится, как показано ниже.

- Полный
- Заполнен на $\frac{3}{4}$
- Заполнен на $\frac{1}{2}$
- Заполнен на $\frac{1}{4}$ – необходимо долить во избежание появления пятен
- Пустой



- 1 Чтобы открыть диспенсер, поверните крышку в направлении стрелки «open» (влево) и снимите ее.
- 2 Залейте ополаскиватель в диспенсер, соблюдая осторожность, чтобы не пролить его.
- 3 Установите крышку на место таким образом, чтобы она совпадала со стрелкой «ореп», и поверните в направлении стрелки «closed» (вправо).

ПРИМЕЧАНИЕ

Во избежание избыточного образования пены во время заливки ополаскивателя необходимо вытирать следы пролитого ополаскивателя впитывающей тканью. Не забудьте установить на место крышку перед закрытием дверцы посудомоечной машины.

В диспенсере ополаскивателя имеется шесть или четыре отметки. Всегда начинайте работу с отметкой на «4».

Если будет иметь место образование пятен и неэффективная сушка, необходимо увеличить количество подаваемого ополаскивателя путем снятия крышки с диспенсера и установки дискового регулятора в положение «5». Если посуда не высушена должным образом или имеет пятна, устанавливайте дисковый регулятор на следующую отметку, пока на посуде не будет пятен. Рекомендуемая отметка – «4». (На заводе устанавливается отметка «4».)

ПРИМЕЧАНИЕ

Дозировку необходимо увеличить при появлении капель воды или известковых пятен на посуде после мойки. Также дозировку следует снизить при появлении липких пятен белого оттенка или пленки синего оттенка на стеклянной посуде либо лезвиях ножей.



С. Функция моющего средства

Моющие средства, в состав которых входят химические ингредиенты, предназначены для чистки, расщепления грязи, а также ее удаления из посудомоечной машины. Большинство качественных моющих средств подходят для этой цели.

Моющие средства

Существует 3 вида моющих средств

1. С фосфатом и хлором
2. С фосфатом и без хлора
3. Без фосфата и без хлора

Обычно новые порошкообразные моющие средства не содержат фосфата. Функция умягчителя воды не используется. В этом случае мы рекомендуем заполнять соль бачок для соли, даже когда жесткость воды составляет всего 6 °Ж. Если использовались моющие средства без фосфата с жесткой водой, часто на посуде и изделиях из стекла появляются белые пятна. В этом случае для получения лучших результатов необходимо добавить большее количество моющего средства. Моющие средства без хлора осуществляют отбеливание только в незначительной степени. Сильные и цветные пятна не будут полностью удалены. В этом случае следует выбрать программу с более высокой температурой.

Концентрированное моющее средство

В зависимости от химического состава, моющие средства для посудомоечных машин могут быть разделены на два основных типа:

- обычные щелочные моющие средства с каустическими компонентами
- концентрированные моющие средства с низким содержанием щелочи и натуральными ферментами

Моющие средства в таблетках

Моющие средства в таблетках различных марок растворяются с различной скоростью. По этой причине некоторые моющие средства не могут раствориться и обеспечить максимально эффективную очистку во время использования коротких программ. Следовательно при использовании моющих средств в таблетках рекомендуется использовать длинные программы, чтобы обеспечить полное удаление остатков моющего средства.

Диспенсер для моющего средства

Перед каждым включением программы мойки необходимо заполнить диспенсер в соответствии с инструкциями, приведенными в таблице программ. Ваша посудомоечная машина использует меньшее количество моющего средства и ополаскивателя, чем обычная посудомоечная машина. Обычно для стандартной загрузки необходимо только одна столовая ложка моющего средства. Для более загрязненных предметов требуется большее количество моющего средства. Всегда добавляйте моющее средство непосредственно перед включением машины, иначе оно станет влажным и не растворится должным образом.

Количество моющего средства



▲ ПРИМЕЧАНИЕ

- Если крышка закрыта: нажмите на спусковую кнопку. Пружины крышки откроются.
- Всегда добавляйте моющее средство непосредственно перед включением программы мойки.
- Используйте только моющее средство хорошего качества для посудомоечных машин.

⚠ ПРЕДУПРЕЖДЕНИЕ! Моющее средство для посудомоечных машин является коррозионным! Позаботьтесь о том, чтобы оно находилось в недоступном для детей месте.

Правильное использование моющего средства

Используйте только моющие средства, изготовленные специально для посудомоечных машин. Следите за тем, чтобы моющее средство было свежим и сухим.

Не засыпайте порошкообразное моющее средство в диспенсер, пока вы не будете готовы мыть посуду.

Заполнение моющим средством

Наполните моющим средством диспенсер для моющего средства.

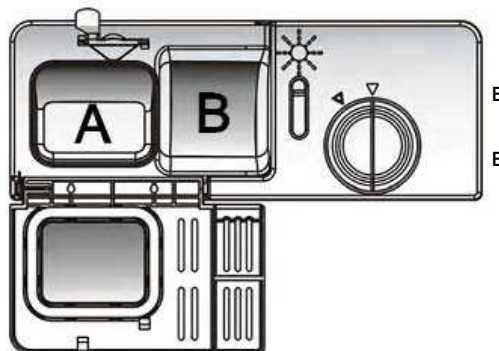
Маркировка указывает на уровни дозировки, как показано справа

A Место для моющего средства, используемого основной программой.

B Место для моющего средства, используемого программе предварительной мойки.

Руководствуйтесь рекомендациями производителя относительно дозировки и хранения, как указано на упаковке моющего средства.

Закройте крышку и нажимайте на нее, пока она не станет на место и не защелкнется.



Если посуда сильно загрязнена, следует увеличить количество моющего средства в камере моющего средства для предварительной мойки. Данное моющее средство будет действовать во время предварительной мойки.

⚠ ПРИМЕЧАНИЕ

- Информация о количестве моющего средства для отдельных программ находится на последней странице.
- Имейте в виду, что, в соответствии с уровнем загрязненности и жесткостью воды, возможны отличия.
- Соблюдайте рекомендации производителя, содержащиеся на упаковке моющего средства.

5. Загрузка корзин посудомоечной машины

Рекомендация

- Допускается мойка только той посуды, на которой имеется соответствующая маркировка.
- Используйте мягкие моющие средства, которые описываются как «kind of dishes». В случае необходимости обращайтесь к производителям моющих средств для получения более подробной информации.
- Для мойки посуды с особыми свойствами выбирайте программы с низкой температурой.
- Для предотвращения повреждений не извлекайте столовые приборы и стеклянную посуду непосредственно после завершения программы.

Мойка в посудомоечной машине следующих столовых приборов/посуды

Не пригодны

- Столовые приборы с деревянными, фарфоровыми или перламутровыми ручками
- Пластиковые предметы, которые не устойчивы к высокой температуре
- Другие столовые приборы с приклеенными частями, которые не приспособлены к мойке при высокой температуре
- Столовые приборы или посуда со скрепленными частями
- Оловянные или медные предметы
- Хрусталь

- Стальные предметы, подверженные ржавлению
- Деревянные тарелки
- Предметы, изготовленные из синтетических волокон

Ограниченно пригодны

- После большого количества моек посуда некоторых типов может стать матовой.
- Во время мойки серебряные и алюминиевые части склонны к обесцвечиванию.
- Стеклянные элементы при частой мойке в посудомоечной машине могут потускнеть.

Чему следует уделять внимание до или после загрузки корзин посудомоечной машины

(для обеспечения более эффективной работы посудомоечной машины необходимо следовать данным рекомендациям по загрузке.)

Функции и внешний вид корзин и корзин для столовых приборов может отличаться в зависимости от модели.) Соберите остатки еды, которые имеются в большом количестве. Размягчайте остатки пригоревшей пищи в кастрюлях.

Нет необходимости полоскать посуду под проточной водой.

Помещайте посуду в посудомоечную машину следующим образом:

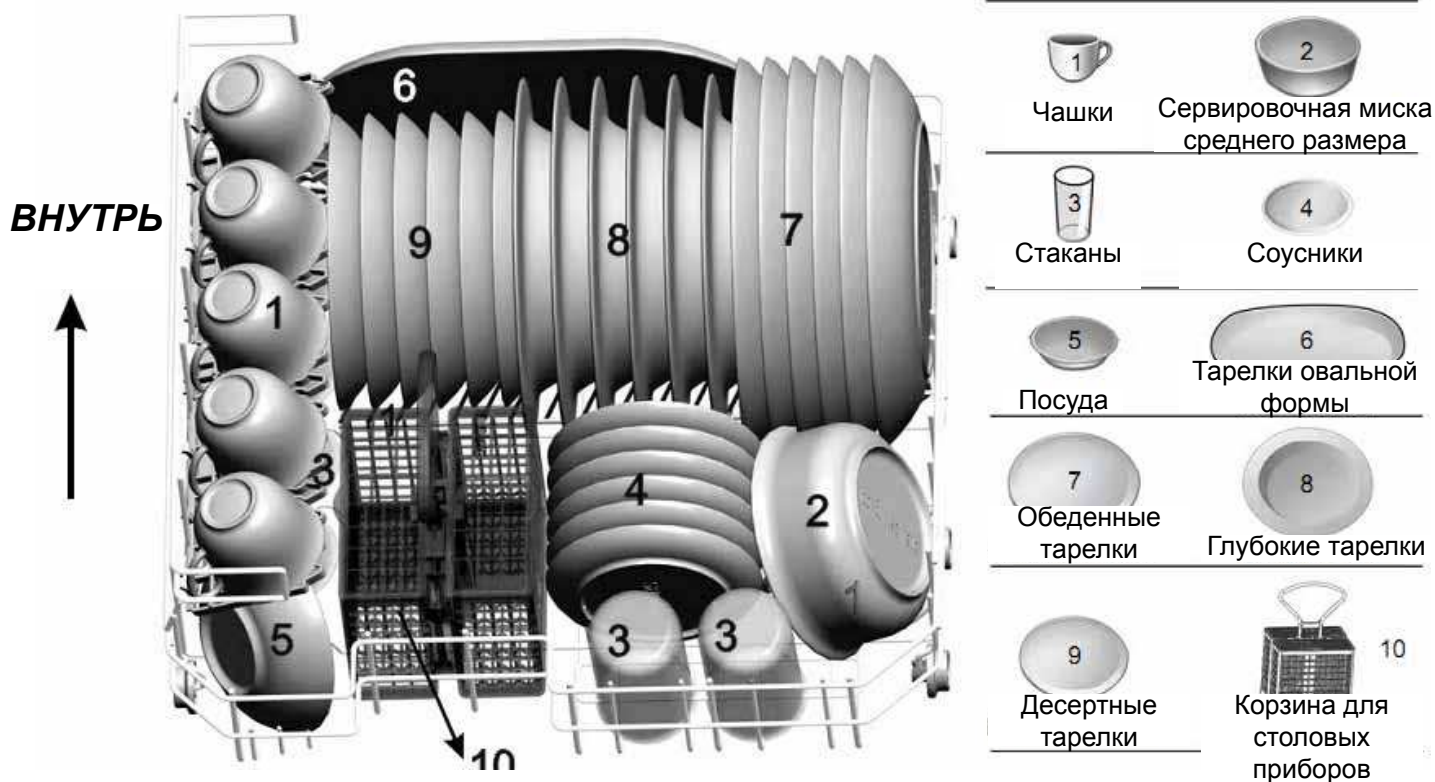
1. Такая посуда, как чашки, стеклянная посуда, горшки/кастрюли и т.д. должны помещаться верхней частью вниз.
2. Изогнутые элементы и элементы с углублениями должны размещаться под углом, чтобы вода могла стечь.
3. Вся посуда должна быть размещена таким образом, чтобы она не могла опрокинуться.
4. Вся посуда должна размещаться таким образом, чтобы рукава оросителя могли свободно вращаться во время мойки.

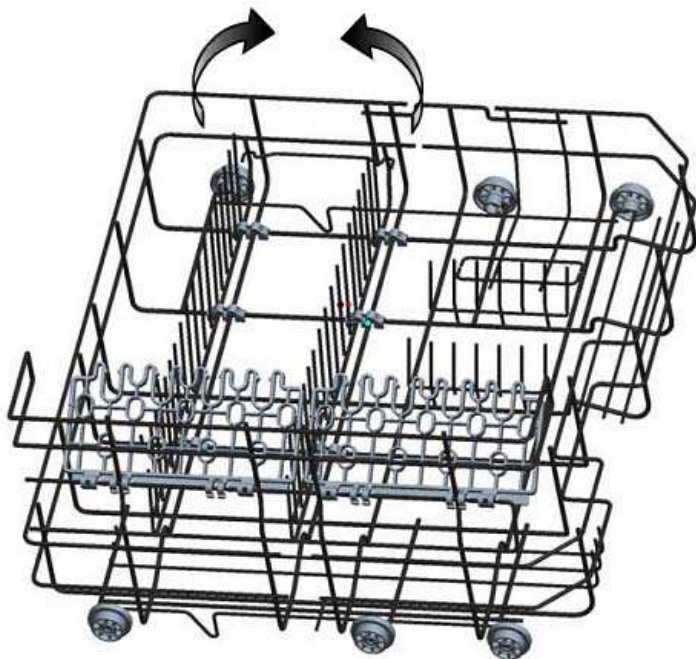
▲ ПРИМЕЧАНИЕ: Предметы слишком малого размера не следует мыть в посудомоечной машине, так как они могут выпасть из корзины.

- Загружайте посуду, например, чашки, стаканы, кастрюли и т.д. проемом вниз, чтобы вода не могла скапливаться в контейнере или глубоком основании.
- Посуда и столовые приборы должны находиться внутри друг друга или покрывать друг друга.
- Во избежание повреждения стаканов они не должны прикасаться.
- Загружайте в корзину большую посуду, которую наиболее тяжело очистить.
- Длинные лопастные ножи, хранимые в вертикальном положении, чрезвычайно опасны!
- Длинные и/или острые столовые приборы, например, разделочные ножи, должны размещаться в корзине в горизонтальном положении.
- Не перегружайте посудомоечную машину.

Загрузка корзины

Размещайте тарелки, кастрюли и сковородки таким образом, чтобы они не перемещались под воздействием разбрызгивающейся воды.





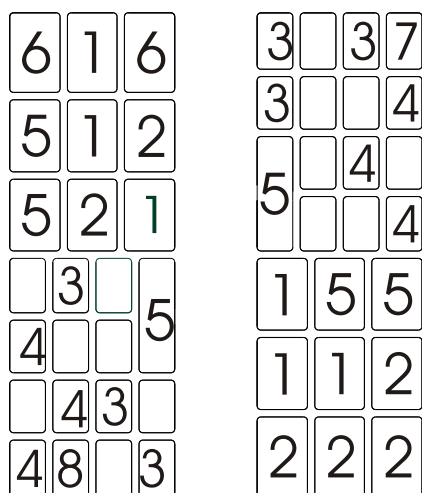
Стойки корзины для тарелок

В корзине имеются стойки для тарелок, которые установлены горизонтально, если это необходимо.

Корзина для столовых приборов

Столовые приборы должны размещаться в корзине для столовых приборов ручками вниз. Если стойка имеет боковые корзины, ложки должны загружаться отдельно в соответствующие проемы, длинные приборы в особенности должны размещаться в горизонтальном положении в передней верхней части корзины, как показано на рисунке.

ВНУТРЬ



1 Вилки	
2 Ложки для супа	
3 Десертные ложки	
4 Чайные ложки	
5 Ножи	
6 Сервировочные ложки	
7 Черпаки	
8 Сервировочные вилки	



▲ ПРЕДУПРЕЖДЕНИЕ!

- Не допускайте, чтобы посуда проскальзывала через дно.
- Всегда загружайте острые приборы острой стороной вниз!

В целях личной безопасности и обеспечения максимально эффективной мойки помещайте изделия из серебра в корзину следующим образом:

- Они не должны скапливаться в одном месте.
- Помещайте изделия из серебра ручками вниз.
- Однако ножи и другие потенциально опасные приборы должны помещаться ручками вверх.

При загрузке более крупных обеденных тарелок

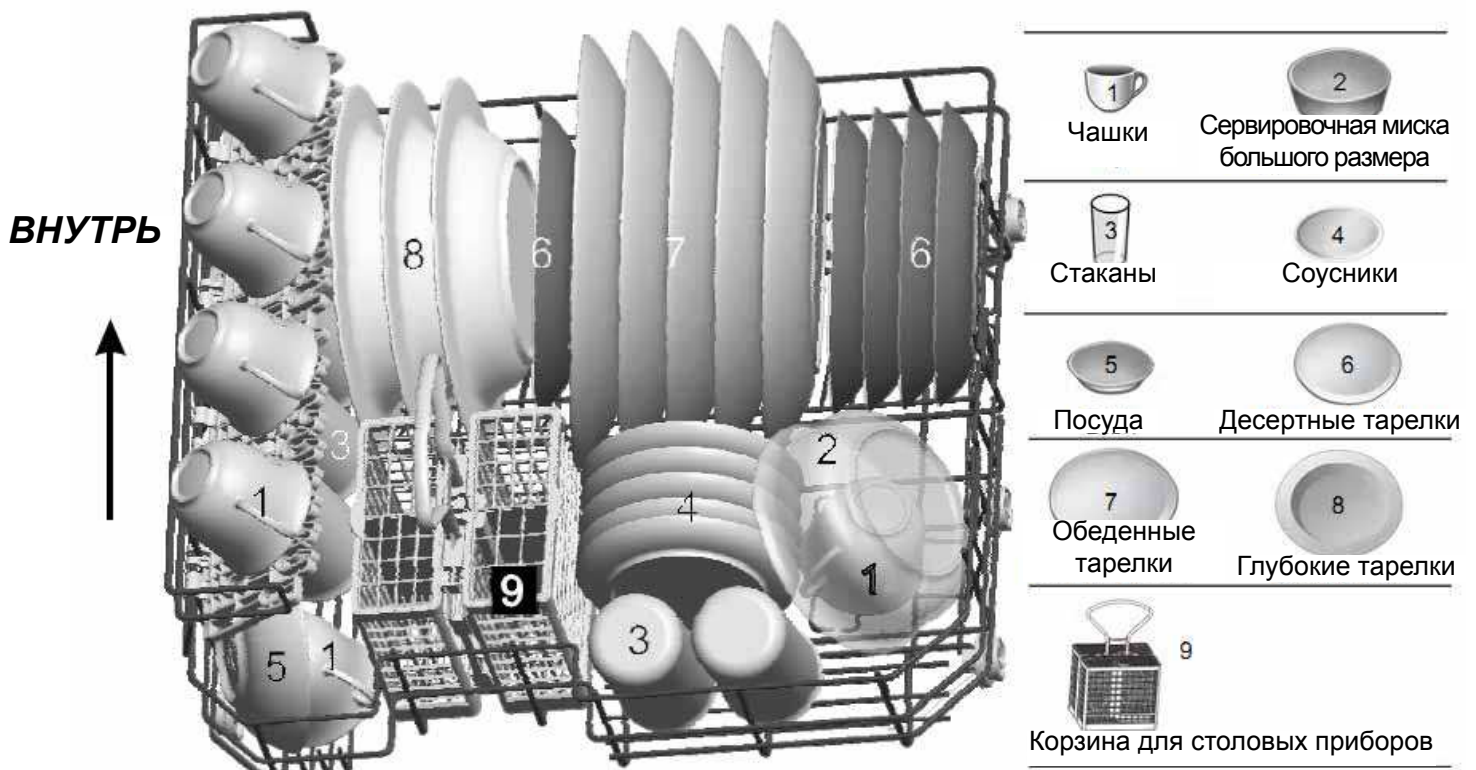


Стойки для тарелок

При загрузке более крупных обеденных тарелок необходимо заворачивать стойку в левом направлении, как показано на рисунке. Максимальный диаметр загружаемых тарелок

Загрузка корзины



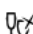


Размещайте тарелки, кастрюли и сковородки таким образом, чтобы они не перемещались под воздействием разбрызгивающейся воды.



6. Включение посудомоечной машины

Таблица программ

▲ ПРИМЕЧАНИЕ: (▲) Значение: Ополаскиватель необходимо заливать в диспенсер ополаскивателя

Программа	Информация по выбору программы	Описание программы	Моющее средство для основной/предварительной мойки	Текущее время (мин)	Энергия (кВт)	Вода (л)	Ополаскиватель
 Интенсивная 70°	Для очень загрязненной посуды, например, горшков, кастрюль, форм для запекания и тарелок, на которых имеется засохшая еда.	Предварительная мойка (50 °C) Мойка (70 °C) Полоскание Полоскание (70 °C) Сушка	3/15 г	14 5	0,94	11,0	*
 Нормальная 60°	Для умеренно загрязненной посуды, например, горшков, тарелок, стаканов и слегка загрязненных кастрюль.	Предварительная мойка Мойка (60 °C) Полоскание Полоскание (70 °C) Сушка	3/15 г	12 5	0,70	8,4	*
Еco 50°C (EN 50242)	Это стандартная программа, которая подходит для чистки умеренно загрязненной столовой посуды и является наиболее эффективной в плане комбинированного потребления энергии и воды для данного типа столовой посуды.	Предварительная мойка Мойка (50 °C) Полоскание Полоскание (70 °C) Сушка	15 г	17 0	0,61	6,8	*
 Деликатная 45°	Для слегка загрязненной посуды, например, стаканов, хрустала и тонкого фарфора.	Мойка (45 °C) Полоскание Полоскание (60 °C) Сушка	3/1 5 г	75	0,48	7,0	*
 Ежедневная 65°	Для слегка загрязненной посуды, для которой не требуется идеальная сушка.	Мойка (65 °C) Полоскание Полоскание (50 °C) Сушка	15 г	60	0,55	6,8	
 Быстрая 30'40°	Более кратковременная мойка для слегка загрязненной посуды, для которой не требуется сушка.	Мойка (40 °C) Полоскание Мойка (40 °C)	15 г	30	0,30	6,0	

ЦИКЛ МОЙКИ ЭКО

Цикл мойки ECO – это стандартная программа, к которой относятся данные на паспортной табличке; данный цикл предназначен для посуды с нормальным загрязнением, и эта программа наиболее эффективна в плане экономии электроэнергии и воды для посуды такого типа. Для большей экономии посудомоечную машину следует загружать полностью.

Расход в режиме энергосбережения: Расход в режиме left-on: 0,49 Вт – расход в режиме off (выкл.): 0,49 Вт

Таблица расхода для основных программ

	Стандартные условия*			Настройки пользователя**		
	Энергопотребление (кВт/цикл)	Расход воды (л/цикл)	Продолжительность (мин/цикл)	Энергопотребление (кВт/цикл)	Расход воды (л/цикл)	Продолжительность (мин/цикл)
Интенсивная 50°	0,94	11,0	145	0,91	11,1	145
Нормальная 55°	0,70	8,4	125	0,68	9,0	123

* Данные по циклу опираются на значения, зафиксированные в лаборатории в соответствии с европейским стандартом EN50242

** Данные получены путем замеров в условиях эксплуатации и загрузки посуды пользователем.

Примечание по испытательным лабораториям: для получения информации, касающейся условий проведения сравнительных испытаний, отправьте электронное сообщение на следующий адрес: ASSISTENZA_EN_LVS@indesitcompany.com

Включение изделия

Включение программы мойки.

1. Вытащите корзину (см. раздел «Загрузка посудомоечной машины»).
2. Залейте моющее средство (см. раздел «Моющее средство и ополаскиватель»).
3. Вставьте вилку в розетку. Напряжение питания составляет 220-240 В переменного тока, частота – 50 Гц; параметры розетки: 10 А, 250 В переменного тока.
4. Убедитесь, что подача воды осуществляется при полном давлении.
5. Поверните ручку, программа мойки изменена, как указано далее

Интенсивная → Нормальная → Деликатная → Ежедневная → Быстрая 30'

Затем нажмите на кнопку «Включение/сброс», машина начнет работать.

▲ ПРИМЕЧАНИЕ При нажатии на кнопку «Включение/сброс» для приостановки мойки световой индикатор программы прекратит мигать, и посудомоечная машина будет издавать звуковой сигнал каждую минуту, если не будет нажата кнопка «Включение/сброс».

Изменение программы

Предисловие: Вы можете внести изменения в программу мойки, когда посудомоечная машина работает в течение короткого времени. Иначе моющее средство может быть выпущено, и в устройстве может быть недостаточное количество воды. В этом случае диспенсер моющего средства должен быть повторно наполнен (см. раздел «Загрузка моющего средства»).

Нажмите кнопку «Включение/сброс» и удерживайте ее в течение более трех секунд, машина будет находиться в режиме ожидания, затем вы можете внести изменения в программу и установить параметры требуемого цикла (см. раздел «Включение программы мойки. . .»).

ПРИМЕЧАНИЕ: Если во время мойки дверца будет открыта, работа машины будет приостановлена. При закрытии дверцы машина продолжит работу через 10 секунд.

▲ ПРИМЕЧАНИЕ: Если во время мойки дверца будет открыта, работа машины будет приостановлена. При закрытии дверцы машина продолжит работу через 10 секунд.

Забыли добавить посуду?

Забытая посуда может быть добавлена в любое время до открывания емкости для моющего средства.

- | | |
|--|--|
| ■ Нажмите кнопку «Включение/сброс». | ■ Добавьте забытую посуду. |
| ■ Немного откройте дверцу, чтобы остановить мойку. | ■ Закройте дверцу. |
| ■ После прекращения работы рукавов оросителя можно полностью открыть дверцу. | ■ Нажмите на кнопку «включение/сброс», и посудомоечная машина начнет работу через 10 секунд. |

В конце программы мойки

Когда рабочий цикл будет завершен, в течение 8 секунд будет работать звуковой сигнал машины. Выключите изделие с помощью кнопки ВКЛ./ВЫКЛ. (ON/OFF), переключите подачу воды и откройте дверцу посудомоечной машины. Подождите несколько минут перед разгрузкой машины во избежание касания посуды и приборов, когда они еще горячие и в большей степени склонны к повреждению. Также сушка будет более эффективной.

■ Выключение посудомоечной машины

Световой индикатор программы горит, но не мигает, только в этом случае программа завершена. 1. Выключите посудомоечную машину нажатием кнопки ВКЛ./ВЫКЛ. 2. Закройте водопроводный кран!

■ Осторожно откройте дверцу.

Следует подождать 15 минут, пока посуда охладится в посудомоечной машине.

Откройте дверцу посудомоечной машины и оставьте ее неплотно закрытой перед извлечением посуды. Таким образом посуда будет более холодной, и сушка будет более эффективной.

■ Разгрузка посудомоечной машины

То, что посудомоечная машина влажная внутри, является нормальным явлением.

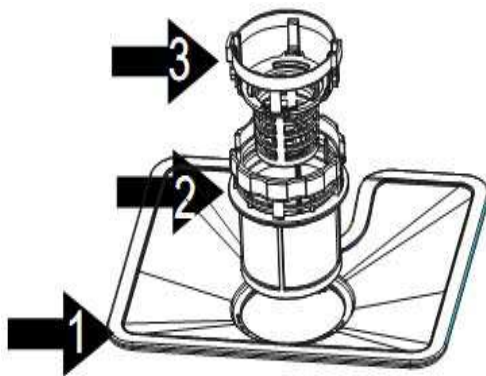
▲ ПРЕДУПРЕЖДЕНИЕ! Открывать дверцу посудомоечной машины во время мойки опасно, так как вы можете ошпариться горячей водой.

7. Техническое обслуживание и чистка

Система фильтров

Фильтр предотвращает попадание в насос более крупных остатков пищи или других предметов.

Система фильтров состоит из фильтра грубой очистки, плоского (главного) фильтра и микрофильтра (фильтра тонкой очистки)



Главный фильтр **1**

Частицы пищи и грязи, задерживаемые данным фильтром, измельчаются с помощью специальной струи из рукава оросителя и смываются в систему дренажа.

Фильтр тонкой очистки **2**

Данный фильтр удерживает остатки грязи и пищи в зоне отстойника и предотвращает их повторное отложение на посуде во время выполнения программы мойки.

Фильтр грубой очистки **3**

Фильтр грубой очистки задерживает более крупные предметы, например, костяные или стеклянные изделия, которые могут заблокировать систему дренажа. Для удаления таких предметов, задержанных фильтром грубой очистки, необходимо осторожно закрутить кран в верхней части данного фильтра и поднять его вверх.

Узел фильтров

Фильтр эффективно удаляет частицы еды из воды, используемой при мойке, обеспечивая ее повторную циркуляцию при мойке. Для обеспечения максимальной производительности и результатов следует производить регулярную очистку узла фильтров. По этой причине рекомендуется удалять более крупные частицы еды, попадающие в фильтр, после каждой программы мойки, ополаскивая фильтр и чашку фильтра под проточной водой. Для снятия узла фильтров потяните за ручку чашки в верхнем направлении.



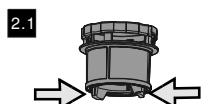
ПРЕДУПРЕЖДЕНИЕ:

- Никогда не эксплуатируйте посудомоечную машину без установленных фильтров.
- Посудомоечная машина не должна использоваться без фильтров.
- Ненадлежащая установка фильтров может снизить производительность изделия и привести к повреждению посуды и приборов.



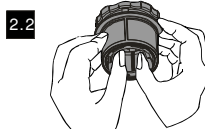
Открыть

Поверните микрофильтр против часовой стрелки



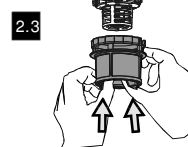
2.1

Найдите фиксаторы чашечного фильтра



2.2

Сведите и удерживайте фиксаторы вместе



2.3

Вытащите чашечный фильтр из микрофильтра



3

Вытащите основной плоский фильтр



Следуя схеме от 1 до 3 пункта система фильтрации будет удалена, а от 3 до 1 - установлена

Примечания:

- Производите осмотр фильтров на предмет закупоривания при каждом использовании посудомоечной машины.
- Отвинтив фильтр грубой очистки, вы можете снять систему фильтров. Удаляйте любые остатки еды и очищайте фильтры под проточной водой.

▲ ПРИМЕЧАНИЕ: Весь узел фильтров должен очищаться один раз в неделю.

Чистка фильтра

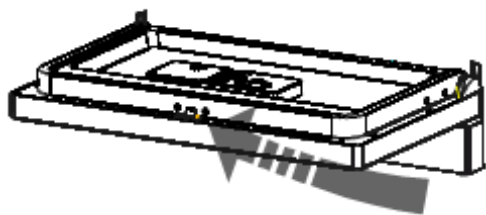
Для чистки фильтра грубой очистки и фильтра тонкой очистки используйте чистительную щетку. Соберите заново детали фильтра, как показано на рисунках на последней странице, и вставьте весь узел в посудомоечную машину, расположив его в соответствующем проеме и нажав вниз.

▲ ПРЕДУПРЕЖДЕНИЕ! При выполнении чистки фильтров нельзя их ударять. Иначе фильтры могут стать искривленными, что негативно скажется на производительности посудомоечной машины.

Уход за посудомоечной машиной

Панель управления следует очищать с помощью слегка смоченной ткани и тщательно вытирать. Для внешней части изделия используйте полировальную пасту. Никогда не используйте для чистки любой части машины острые предметы, губки для промывки или агрессивные чистящие средства.

Чистка дверцы



Для чистки краев дверцы необходимо использовать только мягкую ткань, смоченную в теплой воде. Во избежание проникновения воды в замок дверцы и электронные детали не используйте аэрозольные чистящие средства любого вида.



ПРЕДУПРЕЖДЕНИЕ:

- Никогда не используйте аэрозольные чистящие средства для чистки панели дверцы, так как это может привести к повреждению замка дверцы и электронных деталей.
- Нельзя использовать абразивные вещества или некоторые бумажные полотенца в связи с риском оставления царапин или пятен на поверхности из нержавеющей стали.

Защита от замерзания

Принимайте меры по предотвращению замерзания посудомоечной машины зимой. Каждый раз после завершения программ мойки выполните следующую последовательность действий:

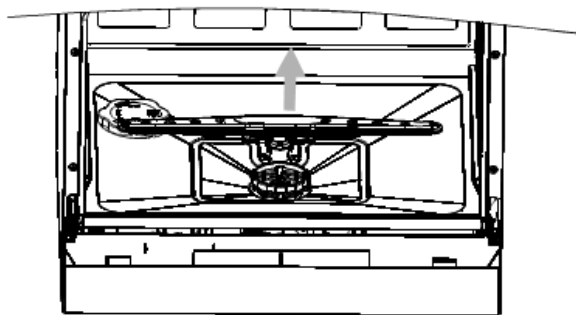
1. Отключите питание посудомоечной машины.
2. Отключите подачу воды и отсоедините водоприемную трубу от водопроводного крана.
3. Слейте воду из водоприемной трубы и водопроводного крана. (используйте для сбора воды кастрюлю)
4. Подсоедините заново водоприемную трубу к водопроводному крану.
5. Снимите фильтр в нижней части бака и с помощью губки соберите воду в сливной емкости.

▲ ПРИМЕЧАНИЕ: Если посудомоечная машина не работает по причине образования льда, обратитесь к специалистам по профессиональному обслуживанию.

Чистка рукавов оросителя

Рукава оросителя могут легко сниматься для периодической чистки форсунок и предотвращения возможного закупоривания. Промойте их под проточной водой и осторожно установите обратно в соответствующие проемы, убедившись, что их вращательное движение ни в коем случае не затруднено.

Возьмитесь за среднюю часть рукава оросителя и потяните вверх, чтобы снять его. Промойте рукава под струей проточной воды и осторожно установите обратно. После завершения обратной сборки убедитесь, что рукава свободно вращаются. Если их вращение затруднено, убедитесь, что установка была произведена правильно.



Как сохранить посудомоечную машину в надлежащем состоянии

■ После каждой мойки перекрывайте подачу воды в машину и оставляйте дверцу слегка приоткрытой, чтобы внутри не застаивалась влага и неприятные запахи.

■ Извлекайте штепсельную вилку из розетки
Перед чисткой или техническим обслуживанием всегда извлекайте вилку из розетки.

■ Не используйте растворители или абразивные чистящие средства

При осуществлении чистки внешних или резиновых частей машины не используйте растворители или абразивные чистящие средства.

Используйте только ткань, смоченную в теплой мыльной воде.

Для удаления пятен с внутренней поверхности используйте ткань, смоченную в воде с добавлением небольшого количества уксуса или чистящее средство, предназначенное специально для посудомоечных машин.

■ В случае длительного простоя машины
Рекомендуется запустить программу мойки в пустой машине, затем извлечь вилку из розетки, перекрыть подачу воды и оставить дверцу слегка приоткрытой. Таким образом уплотнения дверцы прослужат дольше, и внутри не будут образовываться неприятные запахи.

■ Транспортировка изделия
Если изделие необходимо транспортировать, старайтесь, чтобы оно находилось в вертикальном положении. В случае крайней необходимости можно положить его на заднюю сторону.

■ Уплотнения
Одной из причин появления неприятных запахов внутри машины является то, что на уплотнениях остаются остатки еды. Периодическая чистка с использованием влажной губки поможет избежать этой проблемы.

8. Инструкция по монтажу



Внимание:

Установка труб и электрического оборудования должна осуществляться квалифицированными специалистами



Предупреждение



Опасность поражения электрическим током. Отключите питание перед выполнением работ по монтажу.

В противном случае может иметь место летальный исход или поражение электрическим током.

Подготовка к монтажу

Монтаж посудомоечной машины должен производиться вблизи имеющихся впускных и сливных шлангов и кабеля питания.

Необходимо выбрать одну сторону мойки для установки на нее соединения сливных шлангов посудомоечной машины.

Расположение изделия

Располагайте изделие в нужном месте. Задняя сторона должна находиться около стены, а боковые – вдоль прилегающих шкафчиков или стены. Данная посудомоечная машина оснащена шлангами для подачи и слива воды, которые могут располагаться справа или слева, чтобы выполнить монтаж должным образом.

О подсоединении к сети питания



ПРЕДУПРЕЖДЕНИЕ:

В целях личной безопасности:

- НЕ ИСПОЛЬЗУЙТЕ ДЛЯ ДАННОГО ИЗДЕЛИЯ УДЛИНИТЕЛИ ИЛИ ШТЕПСЕЛИ-ПЕРЕХОДНИКИ.
- НИ ПРИ КАКИХ ОБСТОЯТЕЛЬСТВАХ НЕ СРЕЗАЙТЕ И НЕ УДАЛЯЙТЕ ЗАЗЕМЛИТЕЛЬНОЕ СОЕДИНЕНИЕ СО ШНУРА ПИТАНИЯ.

Требования по электропитанию

Изучите заводскую табличку, чтобы узнать номинальное напряжение, и подсоедините посудомоечную машину к соответствующей сети питания. Используйте подходящий предохранитель на 10 А, предохранитель с задержкой на срабатывание или рекомендуемый прерыватель цепи и проведите отдельную линию для данного устройства.



Убедитесь в наличии заземления, смонтированного надлежащим образом, до начала эксплуатации

Электрическое подключение

Убедитесь, что напряжение и частота сети питания соответствуют значениям, указанным на заводской табличке. Включайте штепсельную вилку только в розетку, имеющую заземление. Если электрическая розетка, к которой должно подключаться изделие, не подходит для имеющейся штепсельной вилки, замените розетку, но не используйте переходники или аналогичные устройства, так как они могут привести к перегреву и возгоранию.



ИНСТРУКЦИИ ПО ЗАЗЕМЛЕНИЮ

■ Данное устройство должно быть заземлено. В случае возникновения неисправности или поломки заземление позволит снизить риск поражения электрическим током – заземление обеспечивает цепь утечки электрического тока с наименьшим сопротивлением. Данное устройство оснащено шнуром с проводником, зануляющим оборудование, и штепсельной вилкой с заземлением. Штепсельная вилка должна вставляться в подходящую розетку, которая установлена и заземлена в соответствии с местными стандартами и требованиями.



ПРЕДУПРЕЖДЕНИЕ:

- Неправильное подсоединение проводника, зануляющего оборудование, может привести к возникновению риска поражения электрическим током.
- В случае возникновения сомнений относительно правильности заземления обратитесь к квалифицированному электрику или представителю сервисной службы.
- Не изменяйте конструкцию штепсельной вилки изделия.. Если вилка не вставляется в розетку должным образом, обратитесь к квалифицированному электрику для установки соответствующей розетки.

Подключение к водопроводу

Подключение к трубопроводу холодного водоснабжения

Подсоедините шланг трубопровода холодного водоснабжения к резьбовому соединителю (3/4 дюйма) и убедитесь в надежности и плотности соединения. Если трубы новые или не использовались в течение длительного времени, необходимо подождать некоторое время, пока будет течь вода, чтобы предотвратить попадание в посудомоечную машину различных примесей, которые могут иметь место в трубах в случае их длительного простоя. Если не будет предпринята данная мера предосторожности, существует риск закупоривания и повреждения изделия входящей водой.



Подключение к трубопроводу горячего водоснабжения

Также устройство может быть подключено к домашней линии горячего водоснабжения (централизованной системе, системе отопления), если температура подаваемой воды не будет превышать 60°C. В этом случае продолжительность программы мойки будет сокращена приблизительно на 15 минут, и эффективность мойки будет несколько снижена. Подключение к линии горячего водоснабжения должно осуществляться аналогично подключению к линии холодного водоснабжения

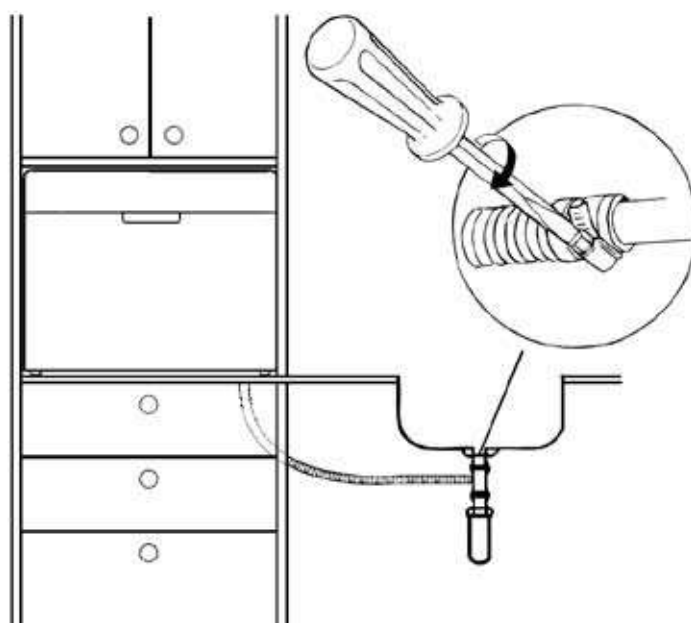
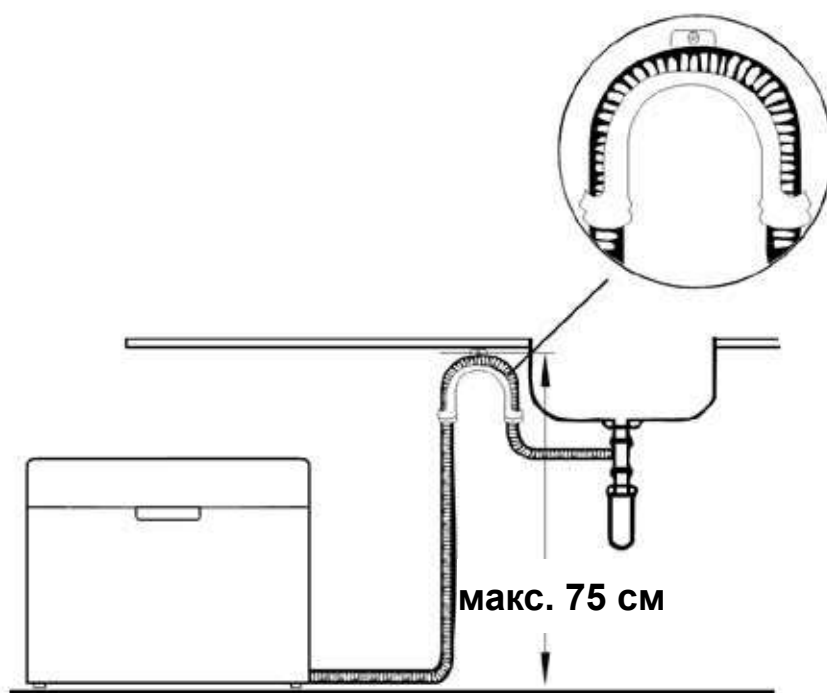


ПРЕДУПРЕЖДЕНИЕ: Закрывайте водозаборный кран после его использования.

Подсоединение сливных шлангов

Вставьте сливной шланг в дренажную трубу диаметром не менее 4 см или положите его в мойку, убедившись, что он не перегнут и не зажат. Используйте специальную пластиковую опору, входящую в комплект изделия. Свободный конец шланга должен находиться на высоте менее 75 см и не должен быть погружен в воду во избежание прохода воды обратно.

⚠ Внимание: *Специальная пластиковая опора для шланга должна быть надежно прикреплена к стене во избежание смещения сливного шланга и утечки воды из дренажной системы.*



Слив избыточной воды из шлангов

Если раковина расположена на высоте более 1 м от пола, избыточная вода в шлангах не может сливаться непосредственно в мойку. Избыточную воду из шлангов необходимо сливать в таз или подходящую емкость, находящуюся снаружи и ниже уровня мойки.

Выпуск воды

Подсоедините водосливной шланг. Во избежание утечек воды сливной шланг должен быть правильно установлен. Убедитесь, что водосливной шланг не перегнут и не зажат.

Удлинительный шланг

Если необходимо использовать удлинительный сливной шланг, следует использовать шланг аналогичного типа. Его длина не должна превышать 4 метра; иначе моющий эффект посудомоечной машины может быть снижен.

Включение посудомоечной машины

Необходимо проверить следующие пункты перед включением посудомоечной машины.

- ❶ Посудомоечная машина установлена ровно и надежно закреплена
- ❷ Впускной клапан открыт
- ❸ Наличие утечки в соединениях труб
- ❹ Надежность соединения проводов
- ❺ Питание включено
- ❻ Впускной и сливной шланг не запутаны
- ❼ Все упаковочные материалы и справочники должны быть извлечены из посудомоечной машины



Внимание: Сохраните данное руководство после монтажа.

Содержимое руководства очень полезно для пользователей.

9. Советы по выявлению неисправностей

Перед обращением в сервисную службу

Если будет изучено содержимое таблиц, приведенных на следующих страницах, необходимость в обращении в сервисную службу может отпасть.

	Неисправности	Возможные причины	Методы устранения
 Технические проблемы	Посудомоечная машина не запускается	Сгорел предохранитель или сработал прерыватель цепи.	Замените предохранитель или повторно восстановите прерыватель цепи. Отключите другие устройства, использующие общую с посудомоечной машиной электрическую цепь
		Питание не включено.	Убедитесь, что посудомоечная машина включена, и дверца плотно закрыта. Убедитесь, что вилка шнура питания надежно вставлена в розетку.
		Дверца посудомоечной машины неплотно закрыта.	Закройте дверцу посудомоечной машины, убедившись в ее защелкивании.
	Вода не выкачивается из посудомоечной машины.	Сливной шланг перекручен.	Проверьте сливной шланг.
		Фильтр закупорен.	Проверьте фильтр грубой очистки. (см. раздел «Чистка фильтра»)
		Кухонная мойка закупорена.	Проверьте кухонную мойку, убедившись, что слив воды не затруднен. Если проблема связана со сливом кухонной мойки, вам может понадобиться обратиться к сантехнику, а не специалисту по обслуживанию посудомоечных машин.
Проблемы общего характера	Мыльная пена в баке	Неправильное моющее средство	Используйте только специальные моющие средства, предназначенные для использования в посудомоечных машинах, во избежание избыточного образования пены. В случае возникновения данной проблемы откройте посудомоечную машину и подождите, пока пена испарится. Добавьте в бак 1 галлон (1,54 л) холодной воды. Закройте и закройте посудомоечную машину, затем запустите программу мойки «soak» (всасывание), чтобы слить воду. В случае необходимости повторите вышеуказанную операцию.
		Пролит ополаскиватель	Всегда протирайте следы пролитого ополаскивателя без промедления.
	Пятна на внутренней поверхности бака	Использовано моющее средство с красителем.	Убедитесь, что используемое моющее средство не содержит красителей.
	Белая пленка на внутренней поверхности	Минералы жесткой воды	Для чистки внутренней поверхности используйте влажную губку с моющим средством для посудомоечной машины и надевайте резиновые перчатки. Во избежание образования пены никогда не используйте другие моющие средства, кроме тех, которые предназначены специально для посудомоечных машин.
	На столовых приборах имеются следы ржавчины	Предметы, подвергнутые мойке, не являются коррозиестойчивыми.	
		После добавления соли для посудомоечной машины не была запущена какая-либо программа. В программу мойки попали остатки соли.	После добавления соли для посудомоечной машины всегда запускайте программу быстрой мойки без посуды в машине, не включая функцию Turbo (если таковая имеется).
Крышка умягчителя неплотно закрыта.		Проверьте плотность закрытия крышки. При необходимости плотно закройте.	
Шум	Постукивание в моечном отсеке	Рукав оросителя стучит по предметам, находящимся в корзине.	Остановите программу и расположите должным образом предметы, препятствующие перемещению рукава оросителя.
	Дребезжащий звук в моечном отсеке	Отдельные предметы посуды неустойчиво расположены в моечном отсеке.	Остановите программу и расположите посуду должным образом.
	Постукивание в водяных трубах	Может быть вызвано монтажом труб в указанном месте или сечением трубопроводов.	Это не оказывает влияния на эффективность работы посудомоечной машины. В случае возникновения сомнений обратитесь к квалифицированному сантехнику.

 Неудовлетворительный результат мойки	Неисправности	Возможные причины	Методы устранения
	<i>Посуда плохо вымыта</i>	Посуда не была загружена должным образом.	См. примечания в разделе «Загрузка корзин посудомоечной машины».
		Программа не достаточно эффективная.	Выберите более интенсивную программу. См. раздел «Таблица программ».
		Распределяется недостаточное количество моющего средства.	Используйте большее количество моющего средства либо замените его.
		Предметы, находящиеся в посудомоечной машине, препятствуют вращению рукавов оросителя.	Расположите предметы таким образом, чтобы они не препятствовали свободному вращению рукавов оросителя.
		Фильтры в основании моечного отсека загрязнены или неправильно установлены. Это может вызвать закупоривание оросителей.	Выполните чистку узла фильтров или установите его правильно. Очистите рукава оросителя. См. раздел «Чистка рукавов оросителя».
	<i>Помутнение стеклянной посуды</i>	Смесь мягкой воды и слишком большое количество моющего средства.	Используйте меньшее количество моющего средства, если вода мягкая, и выберите самую короткую программу для мойки стеклянной посуды и обеспечения максимального результата.
	<i>Черные или серые отпечатки на посуде</i>	С посудой соприкасаются алюминиевые приборы.	Для удаления данных отпечатков используйте мягкое абразивное чистящее средство.
<i>В чашках диспенсера остается моющее средство</i>	Посуда заграждает чашки диспенсера.	Осуществите повторную загрузку посуды должным образом.	
Неудовлетворительный результат сушки	<i>Посуда плохо высушена</i>	Загрузка не была произведена должным образом	Произведите загрузку машины в соответствии с указаниями.
		Слишком малое количество ополаскивателя	Увеличьте количество ополаскивателя в диспенсере или наполните его.
		Посуда извлечена слишком быстро.	Не разгружайте посудомоечную машину непосредственно после завершения мойки. Слегка приоткройте дверцу, чтобы выпустить пар. Начинайте разгрузку машины только после того, как посуда будет чуть теплая. Сначала производите разгрузку нижней корзины. Это позволит предотвратить капание воды с посуды, находящейся в верхней корзине.
		Выбрана неправильная программа	В коротких программах температура мойки ниже. Также это снижает эффективность очистки. Выберите программу с большей продолжительностью мойки.
		Использование приборов с покрытием низкого качества	При осуществлении мойки данных предметов отвод воды затруднен. Столовые приборы или посуда этого типа не подходят для мойки в посудомоечной машине.

Коды неисправностей

В случае возникновения некоторых неисправностей на дисплее машины будут отображаться коды неисправностей:

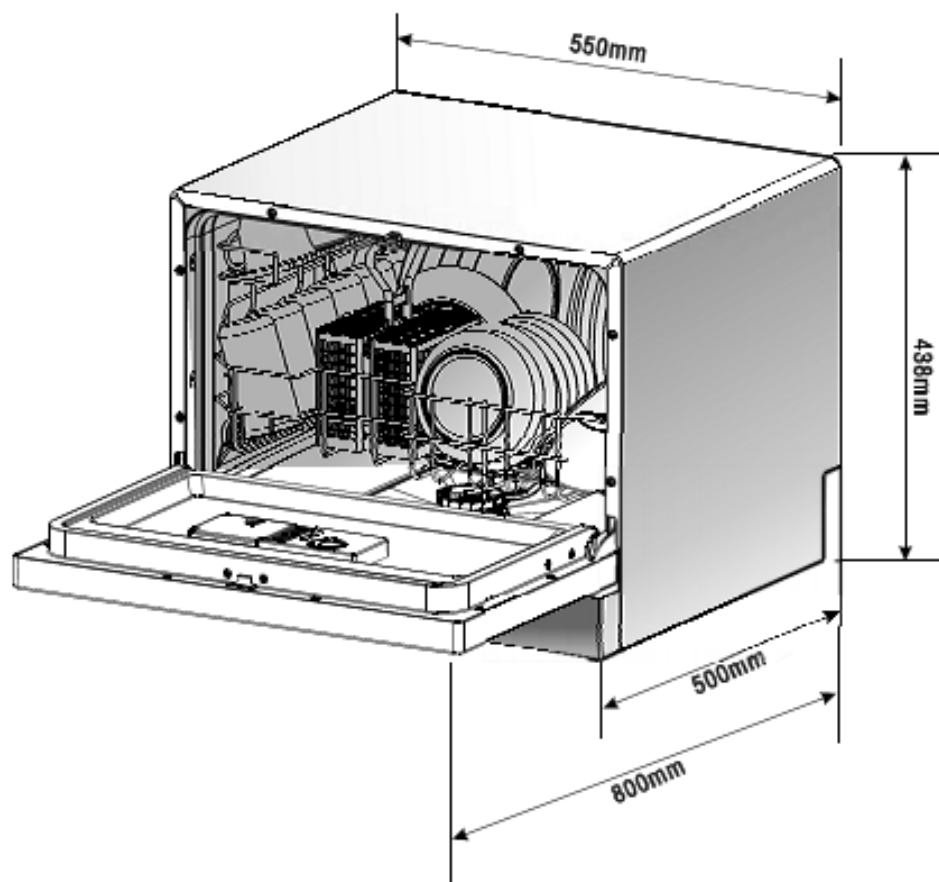
Коды	Значение	Возможные причины
E1	Более длительное время подачи воды.	Краны не открыты, забор воды ограничен, либо давление подачи воды слишком низкое.
E4	Разливы воды.	Имеет место утечка воды в одном из элементов посудомоечной машины.



ПРЕДУПРЕЖДЕНИЕ:

- В случае возникновения разливов перекройте подачу воды и обратитесь в сервисную службу.
- Если в поддоне имеется вода в результате возникновения разливов или небольшой утечки, необходимо ее собрать перед следующим включением машины.

10. Техническая информация



Высота:	438 мм
Ширина:	550 мм
Глубина:	511,5 мм
Нагрузка присоединенного напряжения:	см. заводскую табличку
Давление воды:	0,04-1,0 МПа
Электропитание:	см. заводскую табличку
Вместимость:	6 столовых наборов

Таблица технических данных

Таблица технических данных бытовой посудомоечной машины в соответствии с директивой ЕС 1059/2010:

Производитель	Hotpoint
Тип/описание	Indesit2
Стандартные столовые наборы	6
Класс энергопотребления 1	A+
Ежегодное потребление энергии 2	174 кВт.ч
Энергопотребление при выполнении стандартного цикла очистки	0,61 кВт.ч
Энергопотребление в выключенном состоянии	0,49 Вт
Энергопотребление, когда машина оставлена во включенном состоянии	0,49 Вт
Ежегодное потребление воды 3	1960 литров
Класс сушающей способности 4	A
Стандартный цикл очистки 5	ECO 55°C
Продолжительность выполнения программы при выполнении стандартного цикла очистки	170 мин
Уровень шумов	53 дБ (А) на 1 рW
Положение при монтаже	Свободностоящее
Возможность встраивания	Да
Высота	43,8 см
Ширина	55,0 см
Глубина (с соединителями)	51,15 см
Энергопотребление	1280 Вт
Номинальное напряжение/частота	220-240 В ~ 50 Гц
Давление воды (давление потока)	0,4-10 бар = 0,04 -1 МПа

ПРИМЕЧАНИЕ:

- 1** A + + + (максимальная эффективность) – D (минимальная эффективность)
- 2** Энергопотребление – «174» кВт. ч в год, исходя из 280 стандартных циклов очистки при использовании холодной подаваемой воды и работе в режимах энергосбережения. Фактическое потребление энергии будет зависеть от особенностей эксплуатации изделия.
- 3** Потребление воды – «1960» литров в год, исходя из 280 стандартных циклов очистки. Фактическое потребление воды будет зависеть от особенностей эксплуатации изделия.
- 4** A (максимальная эффективность) – G (минимальная эффективность)
- 5** Эта программа подходит для чистки умеренно загрязненной столовой посуды и является наиболее эффективной в плане комбинированного потребления энергии и воды для данного типа столовой посуды.

Данное устройство соответствует европейским стандартам и директивам в настоящей версии исполнения на момент поставки:

- Директива ЕС по низковольтному оборудованию 2006/95/ЕС
- Директива ЕС по электромагнитной совместимости 2004/108/ЕС
- Директива ЕС gj устройствам, использующим электроэнергию, 2009/125/ЕС

Вышеуказанные значения измерены в соответствии с действующими стандартами при указанных рабочих условиях. Результаты могут существенно отличаться согласно количеству и уровню загрязненности посуды, жесткости воды, количеству используемого моющего средства и т.д.

Данное руководство составлено на основании стандартов и правил Европейского Союза.

Изделие	Посудомоечная машина
Торговая марка	 ARISTON
Торговый знак изготовителя	
Модель	HCD 662 EU / HCD 662 S EU
Изготовитель	Indesit Company
Страна изготовитель:	Италия
Загрузка	6 столовых приборов
Размеры	Ширина 55,0 см Высота 43,8 см Глубина 50,0 см
Номинальное значение напряжения электропитания или диапазон напряжений	220-240 V ~
Условное обозначение рода электрического тока или номинальная частота переменного тока	50 Hz
Давление воды	0,04 – 1 МПа (0,4 -10 bar)
Предохранитель	См. Табличку технических данных на оборудовании
Класс мойки	A
Класс сушки	A
Класс энергопотребления	A
Потребление электроэнергии	0,61 кВт/час
Потребление воды за стандартный цикл мойки	7л
Класс защиты от поражения электрическим током	Класс защиты I
   	Оборудование соответствует следующим директивам Европейского Экономического Сообщества: -2006/95/ЕЕС от 16.01.2007 («Низкое напряжение») и последующие модификации; -89/336/ЕЕС от 03.05.1989 («Электромагнитная совместимость») и последующие модификации; -97/17/ЕС («Маркировка»); -2002/96/ЕС («Утилизация электрического электронного оборудования»).
Дата производства данной техники можно получить из серийного номера, расположенного под штрих- кодом (S/N XXXXXXXXX*XXXXXXXXXX), следующим образом:	- 1-ая цифра в S/N соответствует последней цифре года, - 2-ая и 3-ая цифры в S/N- порядковому номеру месяца года, - 4-ая и 5-ая цифры в S/N- числу определенного года и месяца.

Производитель:	Indesit Company S.p.a. Виале А.Мерлони 47,60044, Фабриано (АН),Италия
Импортер:	ООО «Индезит РУС»
С вопросами (в России) обращаться по адресу:	Россия, 127018, Москва, ул.Двинцев, дом 12,корп.1