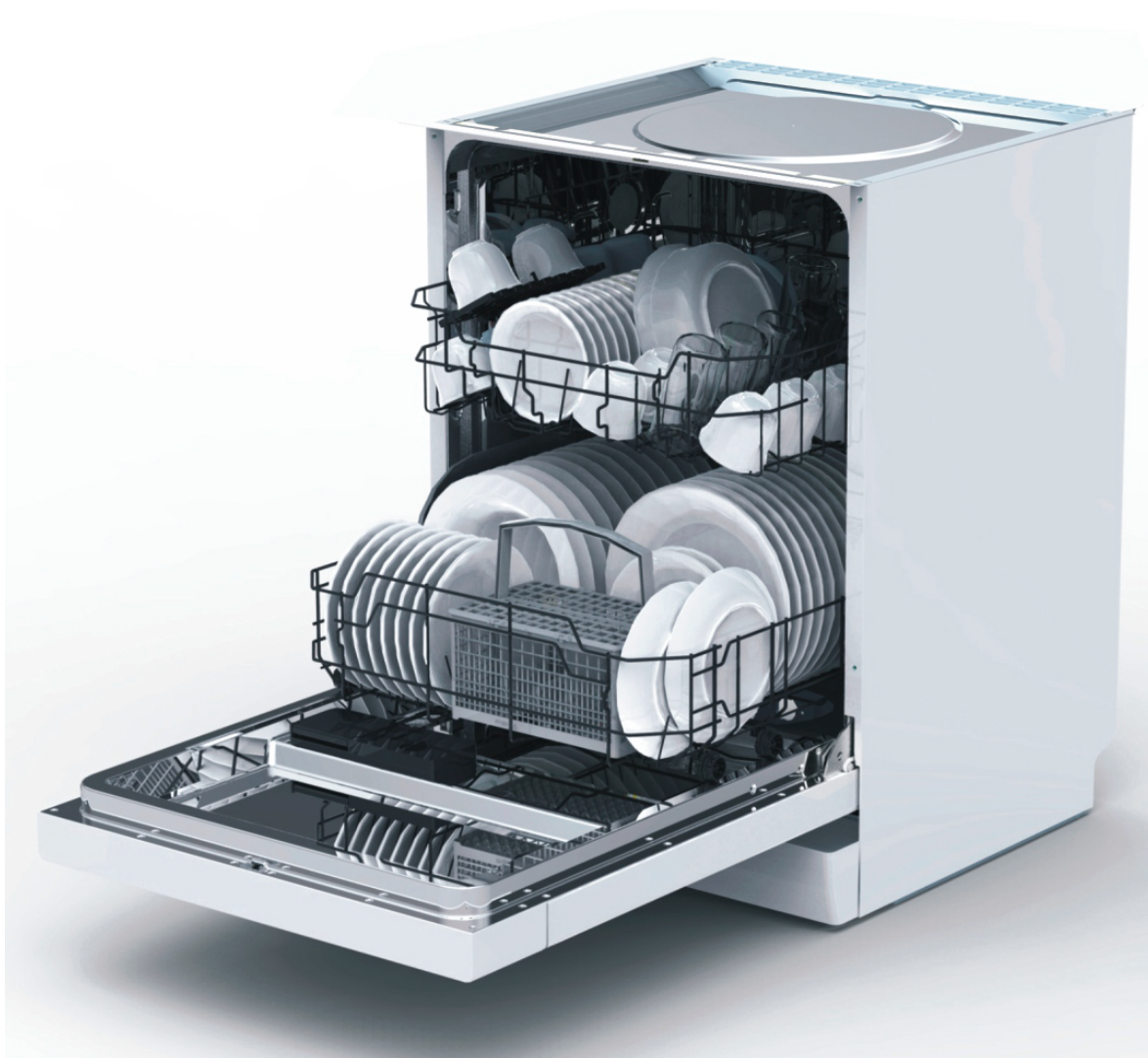


GINZZU™
WWW.GINZZU.COM

ПОСУДОМОЕЧНАЯ МАШИНА

DC604

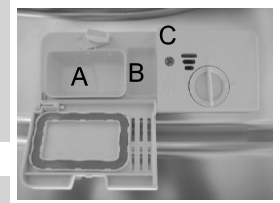


Руководство пользователя

2.Краткий справочник по эксплуатации

Подробная методика эксплуатации описана в соответствующем разделе руководства пользователя

Включить прибор	Открыть дверцу, нажать клавишу Вкл./Выкл. для того, чтобы включить прибор.
↓	
Заполнить распределитель моющего средства	<p>Отделение А: При каждом цикле мойки</p> <p>Отделение В: Только для программ с предварительной мойкой. (Следовать инструкциям пользователя!)</p>
↓	
Проверить уровень устройства распределения при промывке	<p>Механический индикатор С. Электрический индикатор на панели управления (при его наличии).</p>
↓	
Проверить уровень регенерационной соли	<p>(Только для моделей с системой умягчения воды). Электрический индикатор на панели управления (при его наличии). Если на панели управления отсутствует лампа тревожного оповещения отсутствия соли (для некоторых моделей), можно определить необходимость загрузки соли в контейнер по количеству прошедших циклов мытья посуды в посудомоечной машине.</p>
↓	
Загрузить корзины	Соскоблить все сколько-нибудь значительные остатки пищи. Разморозить остатки пригоревшей пищи в кастрюлях, а затем загрузить корзины. Обратиться к инструкции по загрузке посудомоечной машины.
↓	
Выбрать программу	Нажимать клавишу программирования пока не загорится выбранная программа. (См. раздел под названием "Инструкции по эксплуатации").
↓	
Запустить посудомоечную машину	Открыть водопроводный кран, закрыть дверцу. Машина начнет работать спустя приблизительно 10 секунд.
↓	
<ul style="list-style-type: none"> Изменение программы 	<ul style="list-style-type: none"> 1. Рабочий цикл может быть изменен только в том случае, если он был недавно включен. В противном случае моющее средство может быть уже израсходовано, и вода уже слита. При такой ситуации распределитель моющего средства необходимо наполнить снова. 2. Нажать клавишу программирования больше, чем на 3 секунды, чтобы отменить выполняемую программу. 3. Выбрать новую программу. 4. Повторно запустить посудомоечную машину.
<ul style="list-style-type: none"> Добавление забытой посуды в посудомоечную машину 	<ul style="list-style-type: none"> 1. Приоткрыть дверцу, чтобы остановить работу посудомоечной машины. 2. После того, как форсунки перестанут работать, можно открыть дверцу полностью. 3. Добавить забытую посуду. 4. Закрыть дверцу, посудомоечная машина начнет работать спустя приблизительно 10 секунд.
<ul style="list-style-type: none"> Если прибор отключен во время цикла мойки. 	<ul style="list-style-type: none"> Если прибор отключен во время выполнения моечного цикла, то при его повторном включении необходимо повторно выбрать цикл мойки и запустить посудомоечную машину в соответствии с первоначальным состоянием включения.
↓	
Отключение прибора	Когда рабочий цикл завершен, звуковое устройство посудомоечной машины издает 8 сигналов, затем останавливается. Отключить прибор с помощью клавиши Вкл./Выкл.
↓	
Закрытие водяного крана, разгрузка корзин	Предостережение: подождать немного (около 15 минут), прежде чем разгружать посудомоечную машину, чтобы избежать перекалывания посуды и приборов пока они еще горячие и больше подвержены повреждениям. Также они лучше высохнут. Разгрузить прибор, начиная с нижней корзины.



⚠ ПРЕДОСТЕРЕЖЕНИЕ!
Необходимо соблюдать осторожность, открывая дверцу. Когда дверца открыта, из нее может вырваться горячий пар!



Прочитайте настоящее руководство

Уважаемый покупатель

- Пожалуйста, внимательно прочитайте это руководство перед эксплуатацией посудомоечной машины, это поможет вам правильно пользоваться машиной и поддерживать ее в должном состоянии.
 - Сохраните руководство, чтобы иметь возможность обратиться к нему позже.
 - Передайте руководство любому последующему владельцу посудомоечной машины.
- В настоящее руководство включены разделы инструкций по безопасности, эксплуатации, установке, а также выявлению и устранению неисправностей и т.д.



Перед обращением за обслуживанием

- Посмотрите раздел советов по выявлению и устранению неисправностей. Это поможет Вам устранить некоторые наиболее часто встречающиеся проблемы самостоятельно.
- Если Вам не удалось устранить проблемы самостоятельно, пожалуйста, обратитесь за помощью к профессиональному техническому специалисту.

ПРИМЕЧАНИЕ:

- Изготовитель, следуя политике постоянного развития и улучшения продукции, может внести изменения без предварительного уведомления.
- Данное руководство пользователя также должно быть получено от изготовителя или ответственного поставщика.

1) Информация по безопасности.....	1
2) Краткий справочник по эксплуатации.....	2
3) Инструкции по эксплуатации.....	3
Панель управления.....	3
Функции посудомоечной машины.....	3
4) Перед первым использованием.....	4
A, Устройство умягчения воды.....	4
B, Загрузка соли в устройство умягчения воды.....	5
C, Заполнение устройства распределения при промывке.....	5
D, Функция моющего средства.....	6
5) Загрузка корзины посудомоечной машины.....	9
Внимание перед или после загрузки корзин посудомоечной машины.....	9
Загрузка верхней корзины.....	10
Загрузка нижней корзины.....	10
6) Запуск программы мойки.....	11
Таблица моечных циклов.....	11
Включение прибора.....	11
Изменение программы.....	12
В конце моечного цикла.....	12
7) Техническое обслуживание и очистка.....	13
Система фильтров.....	13
Уход за посудомоечной машиной.....	14
8) Инструкции по установке.....	15
Подготовка к установке.....	15
Размеры и установка декоративной панели.....	16
Регулировка натяжения пружины дверцы.....	18
Подключение сливных шлангов.....	18
Операции по установке посудомоечной машины.....	19
Об электрическом подключении.....	20
Подключение холодной воды.....	21
9) Советы по выявлению и устранению неисправностей.....	22
Перед обращением за обслуживанием.....	22
Коды ошибок.....	23
Техническая информация.....	24
Загрузка корзин в соответствии со стандартом En50242	

1. ИНФОРМАЦИЯ ПО БЕЗОПАСНОСТИ

НЕОБХОДИМО ПРОЧИТАТЬ ВСЕ ИНСТРУКЦИИ ДО НАЧАЛА ЭКСПЛУАТАЦИИ

ПРЕДОСТЕРЕЖЕНИЕ! При пользовании посудомоечной машиной необходимо выполнять нижеперечисленные меры безопасности:

ИНСТРУКЦИИ ПО ЗАЗЕМЛЕНИЮ

- Этот прибор должен быть заземлен. В случае неисправности или поломки заземление уменьшит опасность удара электрическим током, обеспечив путь наименьшего сопротивления электрическому току. Данный прибор снабжен силовым шнуром, проводник которого обеспечивает заземление оборудования, а также заземляющим штекером.
- Штекер должен быть подключен к соответствующей розетке, которая монтируется и заземляется в соответствии со всеми местными нормами и правилами.
- Неправильное подключение провода заземления оборудования может привести к опасности удара электрическим током.
- В случае возникновения сомнений необходимо проверить с квалифицированным электриком или представителем сервисного центра правильность заземления прибора. Запрещается заменять штекер, входящий в комплект прибора, если он не подходит к розетке. Необходимо обеспечить установку нужной розетки с помощью квалифицированного техника.

ПРЕДОСТЕРЕЖЕНИЕ! ПРАВИЛЬНОЕ ИСПОЛЬЗОВАНИЕ

- Запрещается сидеть или стоять на дверце или корзине для посуды, находящейся в посудомоечной машине.
- Запрещается касаться нагревательного элемента во время или сразу же после использования. (Эта инструкция применима только к машинам с незакрытым нагревательным элементом.)
- Запрещается включать посудомоечную машину, если только все наружные панели правильно не установлены на свои места. Аккуратно открывать дверцу, если посудомоечная машина работает, поскольку существует риск выплескивания воды.
- Запрещается класть любые тяжелые предметы на дверцу, когда она открыта. Машина может упасть вперед.
При загрузке посуды для мойки:
- Класть острые предметы так, чтобы они не могли повредить уплотнения дверцы;
- Ножи и другая посуда с острыми концами должны загружаться в корзину острым концом вниз, либо располагаться горизонтально.
- При пользовании посудомоечной машиной необходимо предусмотреть, чтобы пластиковые предметы не контактировали с нагревательным элементом. (Эта инструкция применима только к машинам с незакрытым нагревательным элементом.)
- Убедиться, что отделение для моющего средства опустело после завершения цикла мойки.
- Запрещается мыть пластиковые предметы, если они не имеют маркировки безопасности для посудомоечной машины. Если такой отметки на пластиковых предметах нет, следует проверить рекомендации изготовителя.
- Необходимо использовать только моющее средство и добавки для ополаскивания, предназначенные для автоматической посудомоечной машины.
- Ни при каких обстоятельствах не разрешается использовать мыло, стиральный порошок или средство для ручной стирки в посудомоечной машине. Необходимо держать эти вещества в недоступном для детей месте.
- Необходимо держать детей подальше от моющих и ополаскивающих средств, подальше от открытой дверцы посудомоечной машины, внутри нее может оставаться немного моющего средства.
- Этот прибор не предназначен для эксплуатации лицами (включая детей) с ограниченными физическими, сенсорными или умственными способностями, либо с недостаточным опытом или знаниями, если только они не действуют под присмотром, либо, если они были проинструктированы по вопросам использования прибора лицами, ответственными за их безопасность.
- За детьми необходимо присматривать, чтобы не дать им возможность играть с прибором.
- Моющие средства для посудомоечной машины являются сильными щелочами, они могут быть очень опасны при проглатывании. Избегать контакта с кожей и глазами, а также держать детей подальше от посудомоечной машины, когда ее дверца открыта.
- Нельзя оставлять дверцу открытой, поскольку это увеличивает опасность споткнуться.
- Если поврежден шнур питания, он должен быть заменен изготовителем или его сервисным агентом, либо просто квалифицированным лицом во избежание опасной ситуации.
- Снять дверцу отделения мойки при демонтаже старой посудомоечной машины.
- Необходимо правильно утилизировать упаковочный материал.
- Следует использовать посудомоечную машину только по прямому назначению
- Во время установки шнур питания не должен быть слишком изогнут или зажат.
- Прибор должен быть подключен к водопроводу с помощью новых шланговых комплектов; старые шланги не должны повторно использоваться.
- Максимальное число комплектов посуды для мойки равно 9.
- Максимальное допустимое входное давление воды составляет 1 МПа.
- Минимальное допустимое входное давление воды составляет 0,04 МПа.

НЕОБХОДИМО ВНИМАТЕЛЬНО ПРОЧИТАТЬ И ТЩАТЕЛЬНО СЛЕДОВАТЬ ИНФОРМАЦИИ ПО БЕЗОПАСНОСТИ

СЛЕДУЕТ ХРАНИТЬ ЭТИ ИНСТРУКЦИИ

2. Утилизация

Необходимо правильно утилизировать упаковочный материал посудомоечной машины.

Все упаковочные материалы подлежат переработке.

Пластмассовые части промаркированы стандартными международными сокращениями:

- PE - для полиэтилена, например, листовой упаковочный материал
- PS - для полистирола, например, облицовочный материал
- POM - полиоксиметилен, например, пластиковые зажимы
- PP - полипропилен, например, фильтр соли
- ABS - акрилонитрил-бутадиен-стирол, например, панель управления.



ПРЕДОСТЕРЕЖЕНИЕ!

- Упаковочный материал может быть опасным для детей!
- Для утилизации упаковочного материала и прибора необходимо обратиться в перерабатывающий центр. Поэтому необходимо отрезать шнур питания и вывести из строя механизм закрывания дверцы.
- Упаковочный картон изготовлен из переработанной бумаги и должен утилизироваться в качестве макулатуры для переработки.
- Обеспечив правильную утилизацию изделия, Вы можете предотвратить потенциальные негативные последствия для окружающей среды и здоровья людей, которые могли бы быть вызваны неправильной утилизацией этого изделия.
- За более подробной информацией относительно переработки этого изделия следует обращаться в местные властные структуры и местную службу сбора бытовых отходов.

УТИЛИЗАЦИЯ: Запрещается утилизировать это изделие вместе с не отсортированными муниципальными отходами. Необходимо собирать такие отходы отдельно для специальной обработки.

3. Инструкция по эксплуатации

ВАЖНО Для обеспечения лучшей производительности посудомоечной машины необходимо прочитать все инструкции по эксплуатации до первого использования машины.

Панель управления



1. Клавиша Вкл./Выкл.: для включения/отключения подачи питания.
2. Индикатор питания: для индикации подачи питания.
3. Сигнальные лампы соли и ополаскивающего средства: показывают, когда контейнер соли или распределительное устройство должны быть повторно заполнены.
4. Клавиша выбора программ: нажать клавишу для выбора программы мойки.
5. Индикаторы программ: показывают выбранную программу мойки.
6. Индикаторы отложенного запуска: индикация времени задержки (3 часа / 6 часов / 9 часов)
7. Клавиша отложенного запуска: нажать клавишу, чтобы отложить запуск посудомоечной машины.
8. Индикатор половинной загрузки: показывает, когда выбрана функция половинной загрузки.
9. Клавиша выбора функций половинной загрузки: выбор функций половинной загрузки.

Особенности посудомоечной машины

Вид спереди



- 1 Верхняя корзина
- 2 Внутренний шланг
- 3 Нижняя корзина
- 4 Контейнер соли
- 5 Устройство распределения моющего средства
- 6 Полка для чашек

Вид сзади



- 7 Форсунки
- 8 Фильтр в сборе
- 9 Соединительный патрубок налива
- 10 Сливной шланг
- 11 Регулятор

4. До первого использования

До первого использования посудомоечной машины:

- A.** Настроить устройство умягчения воды.
- B.** Добавить 1,5 кг соли для посудомоечной машины, а затем наполнить контейнер соли водой.
- C.** Заполнить устройство распределения ополаскивающего средства
- D.** Залить моющее средство

A. Устройство умягчения воды

Устройство умягчения воды необходимо настраивать вручную, используя переключатель жесткости воды.

Устройство умягчения воды предназначено для удаления минералов и солей из воды, которые оказывают пагубное или неблагоприятное воздействие на работу прибора.

Чем выше содержание этих минералов и солей, тем более жесткой является вода.

Устройство умягчения необходимо отрегулировать в соответствии с жесткостью воды в конкретной местности.

Местное управление водных ресурсов может дать консультацию по жесткости воды в регионе.

Регулировка расхода соли

Посудомоечная машина спроектирована таким образом, чтобы иметь возможность регулировки расходуемого количества соли на основе жесткости используемой воды. Это сделано для того, чтобы оптимизировать и отрегулировать уровень потребления соли.

Необходимо выполнить нижеуказанные операции для регулировки расхода соли.

1. Открыть дверцу, включить прибор;
2. Нажимать и удерживать клавишу выбора программ в течение более 5 секунд, чтобы запустить режим настройки устройства умягчения воды (войти в режим настройки устройства смягчения воды можно лишь в течение первых 60 секунд после включения прибора; Индикаторы Соль и Ополаскиватель будут мигать, когда прибор перейдет в режим настройки);
3. Нажимать клавишу выбора программ для выбора правильной настройки в соответствии с местной жесткостью воды; настройки будут изменяться в следующей последовательности: Н3->Н4->Н5->Н6->Н1->Н2;
4. Нажать клавишу питания для завершения настройки прибора.

ЖЕСТКОСТЬ ВОДЫ				Положение селекторного переключателя	Расход соли (г/цикл)
°dH	°fH	°Clarke	ммоль/л		
0~5	0~9	0~6	0~0,94	H1 (мигает индикатор быстрой)	0
6-11	10-20	7-14	1.0-2.0	H2 (мигает индикатор 90min)	9
12-17	21-30	15-21	2.1-3.0	H3(мигает индикатор 90min и быстр.)	12
18-22	31-40	22-28	3.1-4.0	H4 (мигает индикатор ECO)	20
23-34	41-60	29-42	4.1-6.0	H5 (мигает индикатор ECO и быстр.)	30
35-55	61-98	43-69	6.1-9.8	H6 (мигает индикатор 90min и ECO)	60

Примечание: 1

dH=1,25° Clarke=1,78° FH=0,178 ммоль/л

DH: немецкие градусы жесткости

fH: французские градусы жесткости

Clark: британские градусы жесткости

Примечание: 2

Заводская настройка: H4 (EN 50242)

Следует обратиться в местный департамент по управлению водными ресурсами для получения информации о жесткости водопроводной воды.



ПРИМЕЧАНИЕ: Если ваша модель машины не оборудована устройством для умягчения воды, этот раздел можно пропустить.

УСТРОЙСТВО УМЯГЧЕНИЯ ВОДЫ

Жесткость воды изменяется от одной местности к другой. Если в посудомоечной машине используется жесткая вода, на посуде и приборах будут образовываться отложения.

Прибор оборудован специальным устройством для умягчения воды, в котором используется контейнер с солью, специально предназначенной для устранения извести и минералов из воды.

В. Загрузка соли в устройство умягчения воды

Необходимо всегда использовать соль, предназначенную для использования с посудомоечной машиной. Контейнер соли находится под нижней корзиной и должен заполняться, как это описано ниже:

Внимание!

- Необходимо использовать только соль, специально предназначенную для использования в посудомоечных машинах! Любой другой вид соли, не предназначенный специально для использования в посудомоечной машине, в особенности столовая соль, будет повреждать устройство умягчения воды. В случае повреждений, вызванных использованием неподходящего вида соли, изготовитель не дает никакой гарантии и не несет ответственности за любые вызванные повреждения.
- Необходимо засыпать соль только непосредственно перед запуском одной из полных программ мойки. Это поможет устранить с днища машины просыпанные кристаллы соли или соленую воду, которые могут вызвать коррозию, если воздействие продлится сколько-нибудь долго.



- A** Извлечь нижнюю корзину, а затем отвинтить и снять крышку с контейнера соли. **1**
- B** Вставить конец воронки (входит в комплект поставки) в отверстие и засыпать примерно 1,5 кг соли.
- C** Наполнить доверху водой контейнер соли. Нормально, если небольшое количество воды выступает из контейнера соли. **2**
- D** После заполнения контейнера плотно завинтить крышку на место по часовой стрелке.
- E** Индикаторная лампа соли перестает гореть после того, как контейнер соли был заполнен солью.
- F** Сразу же после загрузки соли в контейнер необходимо запустить программу мойки (мы предлагаем использовать программу быстрой мойки). В противном случае система фильтра, насос или другие важные детали машины могут быть повреждены соленой водой. Это не подпадает под действие гарантии.

⚠️ ПРИМЕЧАНИЯ:

1. Контейнер соли должен повторно заполняться только тогда, когда зажигается индикаторная лампа соли на панели управления.
В зависимости от того, как хорошо растворяется соль, индикаторная лампа соли может продолжать гореть, несмотря на то, что контейнер соли заполнен.
При отсутствии индикаторной лампы соли на панели управления (для некоторых моделей) можно определить, когда следует загружать соль в устройство умягчения по количеству циклов мойки, выполненных посудомоечной машиной.
2. Если присутствуют потеки соли, необходимо запустить программу замачивания или быстрой мойки для удаления избыточного количества соли.

С. Заполнение устройства распределения ополаскивающего средства

Устройство распределения ополаскивающего средства

Ополаскивающее средство высвобождается во время последней промывки для предотвращения формирования капель на посуде, которые могут оставлять пятна и полосы. Оно также улучшает сушку, позволяя воде скатываться с посуды. Посудомоечная машина предназначена для использования жидких ополаскивающих средств. Устройство распределения ополаскивающего средства располагается внутри дверцы около устройства распределения моющего средства. Чтобы заполнить устройство распределения, необходимо открыть крышку и заливать ополаскивающее средство в устройство распределения до тех пор, пока индикатор уровня не превратится полностью в черный сектор. Объем контейнера ополаскивающего средства составляет приблизительно 110 мл.

Функция ополаскивающего средства

Ополаскивающее средство автоматически добавляется во время последнего ополаскивания, обеспечивая тщательное промывание, а также сушку без пятен и полос.

Внимание!

Необходимо использовать только фирменное ополаскивающее средство для посудомоечной машины. Ни при каких обстоятельствах не разрешается заливать в устройство распределения ополаскивающего средства любые другие вещества (например, чистящее средство для посудомоечной машины, жидкое моющее средство). Это приведет к повреждению прибора.

При повторном наполнении устройства распределения ополаскивающего средства

При отсутствии индикаторной лампы ополаскивающего средства на панели управления остаток ополаскивающего средства можно определить по цвету оптического уровня индикатора С, расположенного около крышки. Когда контейнер ополаскивающего средства заполнен, весь индикатор будет темным. По мере расходования ополаскивающего средства размер темной точки уменьшается. Не допускается, что уровень ополаскивающего средства опускался ниже 1/4 от полного контейнера.

По мере расходования ополаскивающего средства размер черной точки на индикаторе уровня ополаскивающего средства изменяется, как это показано ниже.

- Полный
- 3/4 от полного
- 1/2 от полного
- 1/4 от полного – необходимо пополнить, чтобы избежать пятен на посуде
- Пустой



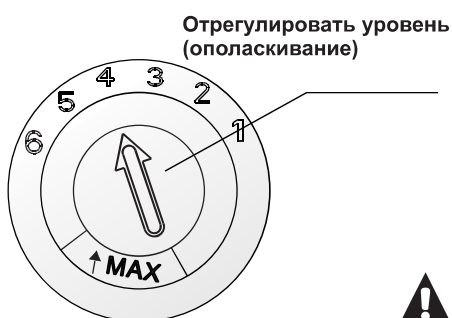
- 1 Чтобы открыть устройство распределения, надо повернуть крышку в направлении стрелки "открыто" (влево), а затем поднять и вынуть крышку.
- 2 Заливайте ополаскивающее средство в устройство распределения, соблюдая осторожность, чтобы не перелить.
- 3 Установите на место крышку; для этого надо вставить ее, совмещая со стрелкой "открыто", а затем повернуть в направлении стрелки закрытого положения (вправо).

ПРИМЕЧАНИЕ:

Необходимо смыть все потеки ополаскивающего средства, появившиеся во время заполнения, используя при этом абсорбирующую ткань, чтобы избежать излишнего пенообразования во время следующего цикла мойки. Не забудьте установить крышку устройства распределения ополаскивателя прежде чем закрыть дверцу посудомоечной машины.

Регулировка устройства распределения ополаскивающего средства

Устройство распределения ополаскивающего средства имеет шесть или четыре положения настройки. Если на посуде появляются пятна, и она плохо высушивается, тогда следует увеличить количество применяемого ополаскивающего средства: снимите крышку устройства распределения и поверните круговой переключатель на цифру "5". Если посуда по-прежнему не будет до конца высушенной, либо на ней будут видны пятна, следует установить переключатель на следующий более высокий уровень, и делать это до тех пор, пока не исчезнут пятна на посуде. Рекомендуемая настройка - "4". (Заводская установка по умолчанию - "4".)



ПРИМЕЧАНИЕ:

Увеличить дозу при наличии капель воды или пятен известки на посуде после мойки. Уменьшить дозу при появлении липких белесых следов на посуде, либо голубоватой пленки на стекле или лезвиях ножей.

D. Назначение моющего средства

Моющие средства с химическими ингредиентами необходимы для удаления грязи, жирных пятен с посуды.

Внимание!

Правильное использование моющего средства

Использовать только моющее средство, специально предназначенное для использования в посудомоечных машинах.

Сохранять моющее средство свежим и сухим.

Запрещается насыпать порошковое моющее средство в устройство распределения до тех пор, пока все не будет готово для мойки посуды.

Моющие средства

Существует 3 сорта моющих средств

1. С фосфатами и с хлором
2. С фосфатами и без хлора
3. Без фосфатов и без хлора

Обычно современное порошкообразное моющее средство не содержит фосфатов.

Мы рекомендуем заполнить солью контейнер соли, даже если жесткость воды равна всего лишь 6 dH. Если моющие средства без фосфатов используются для жесткой воды, то часто на посуде и стекле появляются белые пятна. В этом случае необходимо добавить больше моющего средства, чтобы получить лучшие результаты. Моющие средства без хлора только слегка отбеливают. Сильно загрязненные и окрашенные места не будут отмыты полностью. В этом случае необходимо выбрать программу с более высокой температурой.

Концентрированное моющее средство

В зависимости от их химического состава моющие средства можно разделить на два основных типа:

- традиционные щелочные моющие средства с компонентами каустика
- низкощелочные концентрированные моющие средства с натуральными энзимами

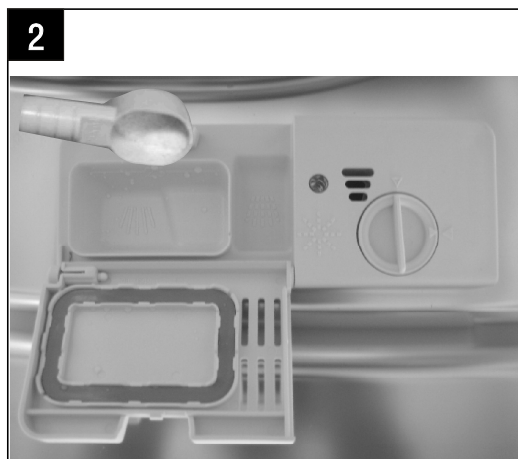
Моющие средства в таблетках

Моющие средства в таблетках от различных производителей растворяются с разной скоростью. По этой причине некоторые таблетки моющих средств не могут раствориться и проявить свои моющие возможности в полном объеме во время коротких программ. Поэтому следует использовать длинные программы при использовании таблеток моющих средств, чтобы быть уверенным в полном удалении остатков моющих средств.

Устройства распределения моющего средства

Устройство распределения должно быть повторно заполнено перед началом каждого цикла мойки в соответствии с инструкциями, приведенными в таблице циклов мойки. Данная посудомоечная машина потребляет меньше моющего средства и ополаскивающего средства, чем обычная посудомоечная машина. Как правило, требуется только одна столовая ложка моющего средства для обычной загрузки цикла мойки. Более сильные загрязнения требуют больше моющего средства. Необходимо всегда добавлять моющее средство непосредственно перед запуском посудомоечной машины, в противном случае оно может отсыреть и не раствориться должным образом.

Количество используемого моющего средства



ПРИМЕЧАНИЕ:

- Если крышка закрыта: нажать на защелку. Крышка откроется под действием пружины.
- Необходимо всегда добавлять моющее средство непосредственно перед каждым запуском цикла мойки.
- Использовать только моющее средство для посудомоечной машины.



ПРЕДОСТЕРЕЖЕНИЕ!

Моющее средство для посудомоечных машин является коррозионным!

Необходимо держать его в недоступном для детей месте.

Добавление моющих средств

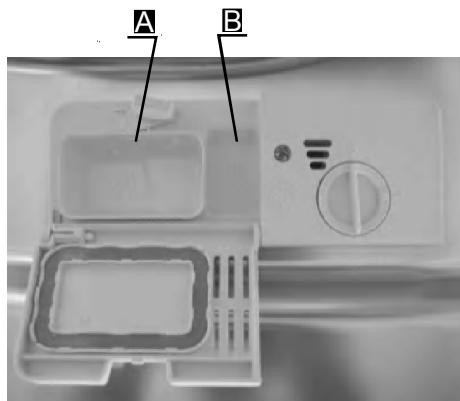
Добавьте в дозатор моющее средство, как показано на рисунке

- A** Моющее средство для основной мойки
- B** Моющее средство для предварительной мойки

Пожалуйста, обратите внимание на рекомендации производителей по использованию и хранению моющих средств. С рекомендациями производителя можно ознакомиться на упаковке моющего средства.

Закройте и зафиксируйте крышку дозатора

Если посуда сильно загрязнена, добавьте в дозатор моющее средство для предварительной мойки.



! **ПРИМЕЧАНИЕ:**

- Вы найдете на последней странице рекомендации по дозировке моющих средств для каждой программы.
- Обратите внимание, что из-за различной степени загрязнения и жесткости воды возможны расхождения.
- Соблюдайте рекомендации производителя по использованию моющих средств

5. Загрузка корзин посудомоечной машины

Рекомендации

- Следует подумать о покупке посуды, которая специально предназначена для посудомоечной машины.
- Использовать мягкое моющее средство, которое описывается как "бережно относящееся к посуде". Если необходимо, то обратиться за дополнительной информацией к изготовителям моющих средств.
- В отдельных случаях выбирать программу, которая выполняется с как можно более низкой температурой.
- Чтобы избежать повреждения, запрещается извлекать стекло и столовые приборы из посудомоечной машины сразу же после окончания программы.

Для мойки в посудомоечной машине

Не подходят

- Столовые приборы с деревянными, роговыми или перламутровыми ручками
- Пластиковые предметы, которые не являются термоустойчивыми
- Клееные столовые приборы или посуда
- Оловянная или медная посуда
- Хрустальное стекло
- Стальная посуда, подверженная ржавлению
- Деревянные доски
- Предметы из синтетических волокон

Ограниченно подходят

- Некоторые типы стекла могут помутнеть после большого количества моек
- Серебряные и алюминиевые части имеют тенденцию к обесцвечиванию во время мойки
- Глазуровка на досках может исчезнуть, если их часто мыть в машине.

На что обратить внимание при загрузке корзин посудомоечной машины

Для лучшей производительности посудомоечной машины необходимо выполнять эти рекомендации

Функции и внешний вид корзин и корзин для столовых приборов могут отличаться от вашей модели. Соскрести крупные фрагменты оставшейся пищи. Размочить пригоревшие остатки пищи на сковородках. Нет необходимости ополаскивать посуду под проточной водой.

Поместить предметы в посудомоечную машину следующим образом:

1. Предметы, такие как чашки, стекло, кастрюли/сковородки и т.д. в перевернутом положении.
2. Изогнутые предметы, либо предметы с углублениями, необходимо загружать в наклонном положении для обеспечения стока воды.
3. Вся посуда должна быть уложена надежно, чтобы она не могла опрокинуться.
4. Вся посуда должна укладываться так, чтобы форсунки могли свободно вращаться во время мойки.



ПРИМЕЧАНИЕ: *Очень маленькие предметы не должны мыться в посудомоечной машине, поскольку они могут легко выпасть из корзины.*

- Загружать полные предметы, такие как чашки, стаканы, сковороды и т.д. дном вверх чтобы в них не могла скапливаться вода .
- Посуда и столовые приборы не должны лежать одни на других или закрывать один другой.
- Во избежание повреждения стаканов их не следует располагать так, чтобы они касались друг друга.
- Загрузить большие предметы, которые наиболее трудно отмыть, в нижнюю корзину.
- Верхняя корзина предназначена для загрузки более хрупкой и более легко отмываемой посуды, такой как стаканы, кофейные и чайные чашки
- Длинные острые ножи, направленные вверх, являются потенциально опасными!
- Длинные и/или острые предметы из числа столовых приборов, такие как ножи для резки, должны укладываться горизонтально в верхнюю корзину.
- Запрещается перегружать посудомоечную машину. Это важно для получения хороших результатов и для разумной экономии энергопотребления.

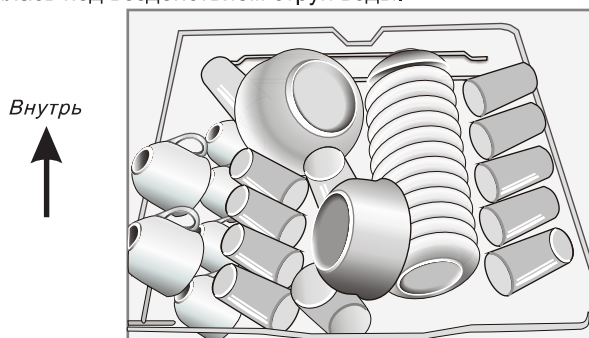
Извлечение посуды

Для предотвращения капель воды с верхней корзины в нижнюю корзину мы рекомендуем сначала разбирать нижнюю а затем верхнюю корзину.

Способ обычной загрузки посуды

Загрузка верхней корзины

Верхняя корзина предназначена для более хрупкой и тонкой посуды, такой как стаканы, кофейные и чайные чашки и блюда, а также тарелки, салатники и мелкие сковороды (если только они не очень грязные). Следует расположить посуду таким образом, чтобы она не сдвигалась под воздействием струй воды.

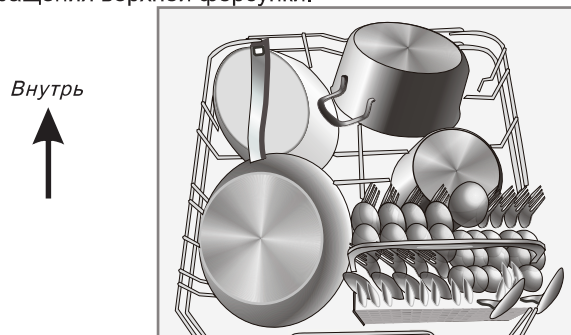


Напоминаем, что:

- Кастриулы, сервировочные чаши и т.д. должны всегда располагаться в перевернутом виде.
- Глубокие кастриулы должны быть наклонены, чтобы вода могла вытекать.
- Особенностью нижней корзины является возможность складывать направляющие, так что можно загружать больше кастриулу и сковород, или загружать посуду большего размера.

Загрузка нижней корзины

Предполагается, что большие предметы и наиболее грязная посуда загружаются в нижнюю корзину: кастриулы, сковороды, крышки, сервировочные блюда и чаши, как это показано на нижеприведенном рисунке. Предпочтительнее располагать сервировочные блюда и крышки с боков решеток, чтобы избежать блокировки вращения верхней форсунки.



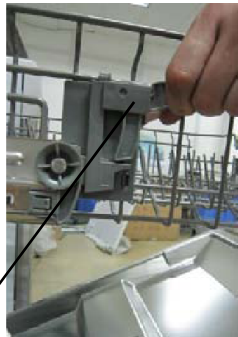
Регулировка верхней корзины

Высота верхней корзины может регулироваться, чтобы образовалось пространство для больших предметов посуды, корзине. Высота верхней корзины может регулироваться ее поднятием вверх за края корзины и опусканием вниз путем нажатия ручек см. рисунок ниже:

Нижнее положение



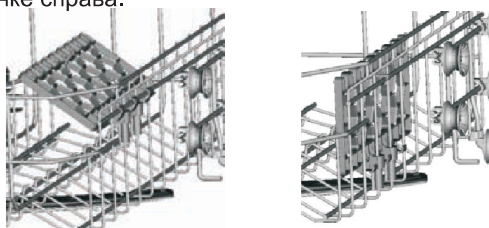
Верхнее положение



ручка для регулирования

Складные полки для чашек

Для более удобного размещения кастриулы и сковороды направляющие можно опустить, как это показано на рисунке справа.



Складные направляющие в нижней корзине

Для более удобного размещения кастриулы и сковороды направляющие можно опустить, как это показано на рисунке справа.



Корзина для столовых приборов

Столовые приборы необходимо помещать в корзину для столовых приборов ручками вниз. Если есть боковые держатели, ложки должны загружаться отдельно в соответствующие пазы, особенно длинные приборы должны располагаться горизонтально в передней части верхней корзины, как это показано на рисунке.



ПРЕДОСТЕРЕЖЕНИЕ!

- Запрещается, чтобы любой предмет выступал за нижнюю часть корзины.
- Необходимо всегда загружать острые предметы острой кромкой вниз!

В целях личной безопасности и высокой качества очистки следует помещать столовое серебро в корзину, убедившись, что:

- Предметы не вкладываются один в другой.
- Столовое серебро располагается ручками вниз.
- Однако, необходимо помещать ножи и другие потенциально опасные предметы ручками вверх.

6. Начало программы мойки

Таблица циклов мойки

! ПРИМЕЧАНИЕ: (★) означает: необходимо залить ополаскивающее средство в устройство распределения

Программа	Информация о выборе цикла	Описание цикла	Моющее средство предв./ основное	Время цикла, мин.	Расход электроэнергии, кВтч	Вода, л	Ополаскиватель
Интенсивная 	Для сильно загрязненной посуды, такой как кастрюли, сковороды, лотки и блюда, к которым приохли остатки пищи.	Предварительное мытье (50°C) Мытье (60°C) Ополаскивание Ополаскивание (70°C) Сушка	5/25гр 1-2 табл	170	1.6	18.5	★
ECO (*EN 50242)	Для слабо загрязненной посуды, такой как тарелки, стаканы, пиалы и слегка загрязненные сковороды.	Предварительное мытье Мытье (45°C) Ополаскивание (62°C) Сушка	5/25гр 1-2 табл	190	0.90	11	
90 Min 	Для слегка загрязненной посуды, которая не требует сверхэффективной сушки.	Мытье (65°C) Ополаскивание Ополаскивание (65°C) Сушка	30гр 1 табл	90	1.35	12.5	★
Быстрая мойка 	Короткая мойка для слегка загрязненной посуды, которую не нужно сушить.	Мытье (45°C) Ополаскивание (50°C) Ополаскивание (55°C)	25гр	30	0.75	11	

! ПРИМЕЧАНИЕ:

*EN 50242 : Данная программа является проверочным циклом. Информация для проверки совместимости в соответствии со стандартом EN 50242 является следующей:

- Вместимость: 12 комплектов
- Положение верхней корзины: верхние колесики на рельсах
- Настройка ополаскивающего средства: 6
- PI: 0,49 Вт. Po: 0,45 Вт

Включение прибора

Начало цикла мойки

- 1 Выдвинуть нижнюю и верхнюю корзину, загрузить посуду, а затем задвинуть корзины обратно.
Рекомендуется загружать сначала нижнюю корзину, а затем верхнюю (см. раздел под названием "Загрузка посудомоечной машины").
- 2 Залить моющее средство (см. раздел под названием "Соль, моющее средство и ополаскивающее средство").
- 3 Вставить шнур питания в розетку. Подача питания должна соответствовать 220-240 В переменного тока / 50 Гц, спецификацией розетки является 10А 250 В переменного тока. Необходимо убедиться, что подача воды включена полностью.
- 4 Открыть дверцу, нажать кнопку включения/отключения, загорится индикатор включения/отключения.
- 5 Нажать клавишу программ, программы мойки будут сменяться в следующем порядке:
ECO -> 90 Min -> Быстрая мойка -> Интенсивная
Выбрать программу, будет гореть соответствующий индикатор. Закрыть дверцу, машина начнет работать.

Изменение программы

Исходное условие:

- 1 Программу можно сменить только в самом начале ее выполнения, если с запуска прошло не очень немного времени. В противном случае моющее средство может уже быть использовано, прибор может уже успеть слить моечную воду. Если это произошло, необходимо повторно загрузить моющее средство. (см. раздел под названием "Загрузка моющего средства").
- 2 Открыть дверцу, нажать и удерживать клавишу выбора программ дольше, чем на 3 секунды, машина перейдет в режим ожидания, затем можно изменить программу на другую (см. раздел под названием "Запуск моечного цикла").



ПРИМЕЧАНИЕ:

Если открыть дверцу во время цикла мойки, машина встает на паузу. Лампа программы перестает мигать, и посудомоечная машина будет издавать звуковой сигнал до тех пор, пока не будет закрыта дверца. После того, как дверца будет закрыта машина продолжит работу спустя 10 секунд.

Если в вашей посудомойке предусмотрена функция запоминания, машина продолжит выбранную программу даже после отключения питания.

Забыли добавить посуду?

Забытую посуду можно добавить в любой момент до того, как откроется емкость с моющим средством.

- 1 Слегка приоткрыть дверцу.
- 2 После того, как форсунки перестанут работать, можно открыть дверцу полностью.
- 3 Добавить забытую посуду.
- 4 Закрыть дверцу.
- 5 Посудомоечная машина начнет работать спустя 10 секунд.

Окончание цикла мойки

Когда цикл мойки завершен, в течение 8 секунд раздается звуковой сигнал посудомоечной машины, затем машина останавливается. Следует Отключить прибор с помощью клавиши ON/OFF, перекрыть подачу воды и открыть дверцу посудомоечной машины.

Надо Подождать несколько минут, прежде чем разгружать посудомоечную машину, чтобы избежать касания посуды и столовых приборов, пока они еще остаются горячими и более подверженными повреждению. Они также лучше высохнут.

■ Отключение посудомоечной машины

Если программа завершена, то Индикатор программы горит, но не мигает.

1. Отключить посудомоечную машину, нажав клавишу ON/OFF.
2. Перекрыть кран подачи воды.

■ Открывание

Горячая посуда чувствительна к ударам. Поэтому посуде необходимо дать остыть в течение приблизительно 15 минут, прежде чем извлекать ее из прибора.

Рекомендуется открыть дверцу посудомоечной машины, оставить ее приоткрытой и подождать несколько минут прежде чем извлекать посуду. В этом случае посуда остынет, и она будет более сухой.

■ Разгрузка посудомоечной машины

Нормально, если посудомоечная машина внутри мокрая.

Опорожнить сначала нижнюю, а затем верхнюю корзину. Это не даст воде капать из верхней корзины на посуду, уложенную в нижнюю корзину.



ПРЕДОСТЕРЕЖЕНИЕ!

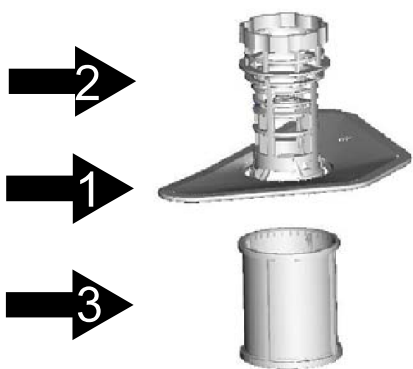
Опасно открывать дверцу машины во время мойки, поскольку горячая вода может выплеснуться наружу.

7. Техническое обслуживание и очистка

Система фильтрации

Фильтр предотвращает возможность попадания крупных остатков пищи и других предметов внутрь насоса. Остатки могут блокировать фильтр, в этом случае их необходимо извлечь.

Система фильтров состоит из фильтра грубой очистки, плоского (основного) фильтра и микрофильтра (фильтра тонкой очистки).



Основной фильтр 1

Частицы пищи и грязи, захваченные этим фильтром, распыляются специальной насадкой, расположенной на нижней форсунке, а затем смываются в слив.

Фильтр грубой очистки 2

Крупные частицы, такие как осколки костей или стекла, которые могут заблокировать слив, захватываются фильтром грубой очистки. Чтобы удалить эти частицы, захваченные фильтром, следует аккуратно нажать на кран на верхней части этого фильтра, а затем поднять его вверх.

Фильтр тонкой очистки 3

Этот фильтр удерживает грязь и остатки пищи в отстойнике и не позволяет им снова оседать на посуде во время цикла мойки.

Сборка фильтра

Фильтр эффективно удаляет частицы пищи из моечной воды.

Для лучшей производительности и результатов фильтр необходимо регулярно очищать. Для этого необходимо удалять крупные частицы пищи, захваченные фильтром, после каждого цикла мойки, промывая фильтр и его чашу проточной водой. Для извлечения узла фильтра следует нажать рукоятку чаши вверх.

⚠ ПРЕДОСТЕРЕЖЕНИЕ!

- Ни при каких обстоятельствах не разрешается пользоваться посудомоечной машиной без фильтров.
- Неправильная установка фильтра может ухудшить производительность устройства, а также повредить посуду и столовые приборы.

1



Этап 1: отвернуть фильтр грубой очистки против часовой стрелки.

2



Этап 2: поднять узел фильтра вверх



ПРИМЕЧАНИЕ: При выполнении этой операции от этапа 1 до этапа 2 система фильтров будет удалена; при выполнении операции от этапа 2 до этапа 1 система фильтров будет установлена.

Примечания:

- Необходимо проверять чистоту фильтров каждый раз, когда посудомоечная машина была использована.
- Отвернув фильтр грубой очистки, можно извлечь систему фильтров. Необходимо удалить остатки пищи и очистить фильтры под проточной водой.

! ПРИМЕЧАНИЕ: Весь узел фильтров необходимо очищать не менее одного раза в неделю.

Очистка фильтра

Для очистки фильтра грубой очистки и фильтра тонкой очистки следует использовать щетку. Необходимо собрать части фильтра, как это показано на рисунках, а затем установить весь узел в посудомоечную машину, поместив его на место и прижав.

! ПРЕДОСТЕРЕЖЕНИЕ! При очистке фильтров запрещается стучать по ним. В противном случае фильтры могут быть перекошены, и производительность посудомоечной машины уменьшится.

Уход за посудомоечной машиной

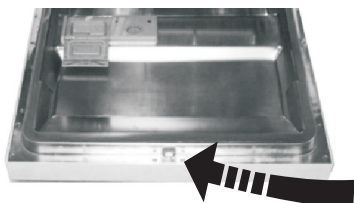
Панель управления следует чистить с помощью слегка влажной ткани.

После чистки необходимо убедиться, что панель протерта насухо.

Для наружных поверхностей следует использовать качественным воском для полировки.

Ни при каких обстоятельствах не разрешается пользоваться острыми предметами, мочалками или грубыми моющими средствами для чистки любых частей посудомоечной машины.

Очистка дверцы



Для очистки края вокруг дверцы необходимо использовать мягкую влажную ткань.

Во избежание попадания воды в дверной замок и электрические компоненты запрещается использовать распыляемое моющее средство любого типа.

! ПРЕДОСТЕРЕЖЕНИЕ!

- Запрещается использовать распыляемое моющее средство для очистки дверной панели, поскольку это может повредить дверной замок и электрические компоненты.
- Абразивные вещества или некоторые виды бумажных полотенец нельзя использовать из-за опасности царапин или пятен на поверхности из нержавеющей стали.

Защита от замерзания

Необходимо принять меры защиты от замерзания посудомоечной машины зимой. Каждый раз после циклов мойки необходимо выполнить следующие операции:

1. Отключить подачу питания к посудомоечной машине.
2. Отключить подачу воды и отсоединить входной патрубок воды от клапана воды.
3. Слить воду из входного патрубка и клапана воды. (Использовать емкость чтобы собрать воду).
4. Снова подключить входной патрубок воды к клапану воды.
5. Извлечь фильтр из нижней части бака и с помощью губки собрать воду из отстойника.

! ПРИМЕЧАНИЕ: Если посудомоечная машина не работает из-за наличия льда, необходимо обратиться к профессиональному специалисту по обслуживанию.

Очистка форсунок

Необходимо регулярно очищать форсунки, поскольку отложения жесткой воды засоряют отверстия форсунок и подшипники.

Чтобы снять верхнюю форсунку, следует удерживая гайку повернуть форсунку по часовой стрелке, чтобы демонтировать ее.

Для демонтажа нижней форсунки следует вытянуть форсунку вверх.

Затем следует промыть форсунки в теплом мыльном растворе и воспользоваться мягкой щеткой для очистки отверстий. Установит е форсунки на место после их тщательного споласкивания.



Как поддерживать посудомоечную машину в хорошем состоянии

- **После каждого цикла мойки**
После каждого цикла мойки отключить подачу воды к прибору и оставить дверцу слегка приоткрытой, чтобы внутри не скапливалась влага и запахи.
- **Отключение энергоснабжения**
Перед очисткой или выполнением технического обслуживания необходимо всегда извлекать штекер силового шнура из розетки.
- **Запрещается использование растворителей или абразивной очистки**
Для очистки наружной поверхности и резиновых частей посудомоечной машины запрещается использовать растворители или абразивные чистящие средства. Разрешается использовать только ткань с теплым мыльным раствором.
Для удаления пятен или потеков с внутренней поверхности следует использовать ткань, смоченную водой с небольшим добавлением уксуса, или чистящее средство, специально предназначенное для посудомоечных машин.
- **Когда машина не используется в течение длительного времени**
Рекомендуется запускать цикл мойки с пустой посудомоечной машиной, а затем извлечь штекер силового шнура из розетки, отключить подачу воды и оставить дверцу устройства слегка приоткрытой. Это поможет уплотнениям дверцы прослужить дольше и предотвратит накопление запахов внутри прибора.
- **Перемещение машины**
Если машину необходимо передвинуть, следует стараться, чтобы она сохраняла вертикальное положение. При транспортировке допускается класть машину на заднюю стенку.
- **Уплотнения**
Одной из причин, по которой запахи накапливаются в посудомоечной машине, являются остатки пищи, застрявшие в уплотнениях. Этого можно избежать, если очищать уплотнения с помощью влажной губки.

8. Инструкции по монтажу

Внимание:

Монтаж труб и электрического оборудования должен осуществляться только специалистами.



Предостережение



Опасность удара электрическим током
Необходимо отключать электрическое питание до монтажа посудомоечной машины.

Несоблюдение этого требования может привести к смерти или удару электрическим током.

● **Подготовка к монтажу**

Место установки посудомоечной машины должно находиться в непосредственной близости к магистрали холодного водоснабжения, канализационного слива и линии энергоснабжения.

С одной стороны корпуса мойки должен быть сделан вырез для облегчения подключения сливного шланга и шланга подачи воды посудомоечной машины.

Примечание: перед монтажом необходимо проверить наличие вспомогательных средств для монтажа (скобы для декоративной панели, шурупы).

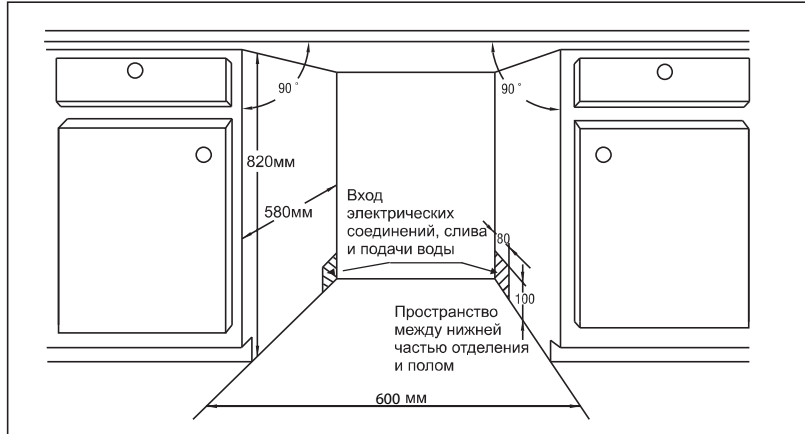
Внимательно прочитайте инструкции по монтажу.

Рисунки размеров отделения и место установки посудомоечной машины

- 1 Перед перемещением посудомоечной машины к месту монтажа должны быть сделаны приготовления. Необходимо выбрать место рядом с раковиной для облегчения монтажа входного и сливного шлангов (см. рисунок 1).
- 2 Если посудомоечная машина установлена в угловой части кухонного гарнитура, там должно иметься некоторое пространство (показано на рисунке 2) при открытии дверцы.

【 Рис. 1 】

Размеры отделения
Менее 5 мм между
верхней частью
посудомоечной машины
и столешницей, и
наружная дверца
заподлицо со встроенной
мебелью.



【 Рис. 2 】

Минимальное пространство
при открытой дверце.



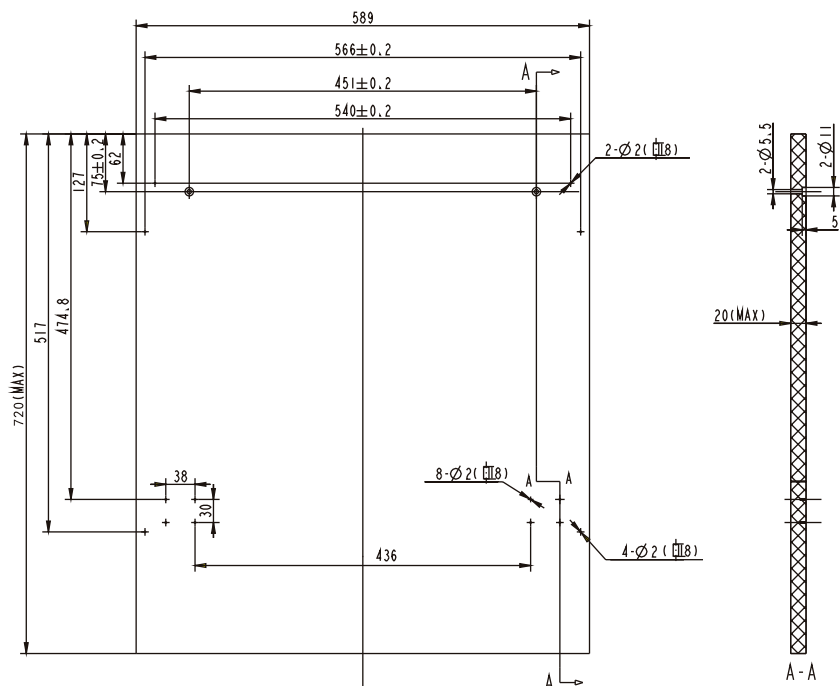
● Размеры и монтаж декоративной панели

- 1 Декоративную деревянную панель можно изготовить в соответствии с рис. 3.

【 Рис.3 】

Декоративная панель должна
изготавливаться в соответствии с
размерами, указанными на рисунке.

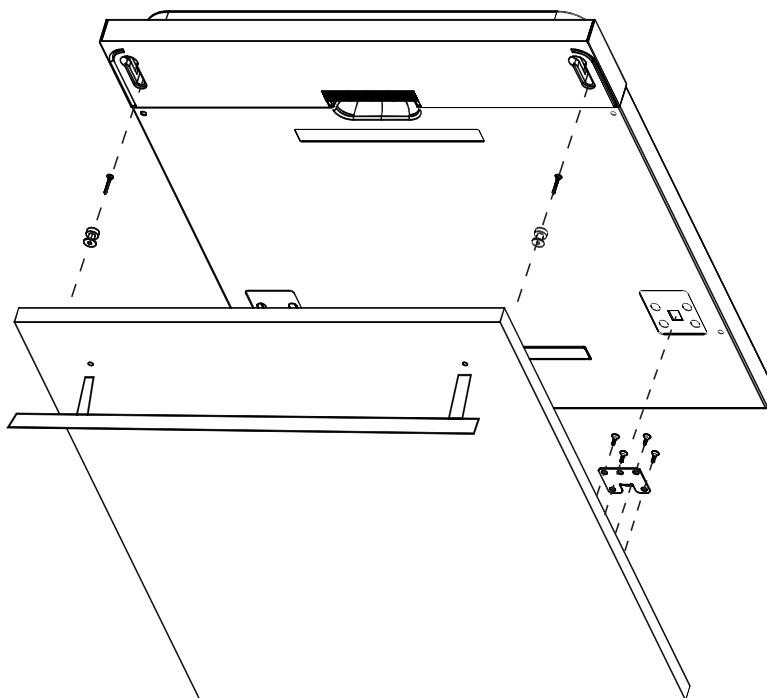
(Единица измерения: мм)



- 2 Установить крюк на декоративную деревянную панель и поместить крюк в паз на наружной дверце посудомоечной машины (см. рис. 4а). После размещения панели закрепить панель на наружной дверце с помощью винтов и болтов (см. рис. 4b) .

【 Рис. 4а 】

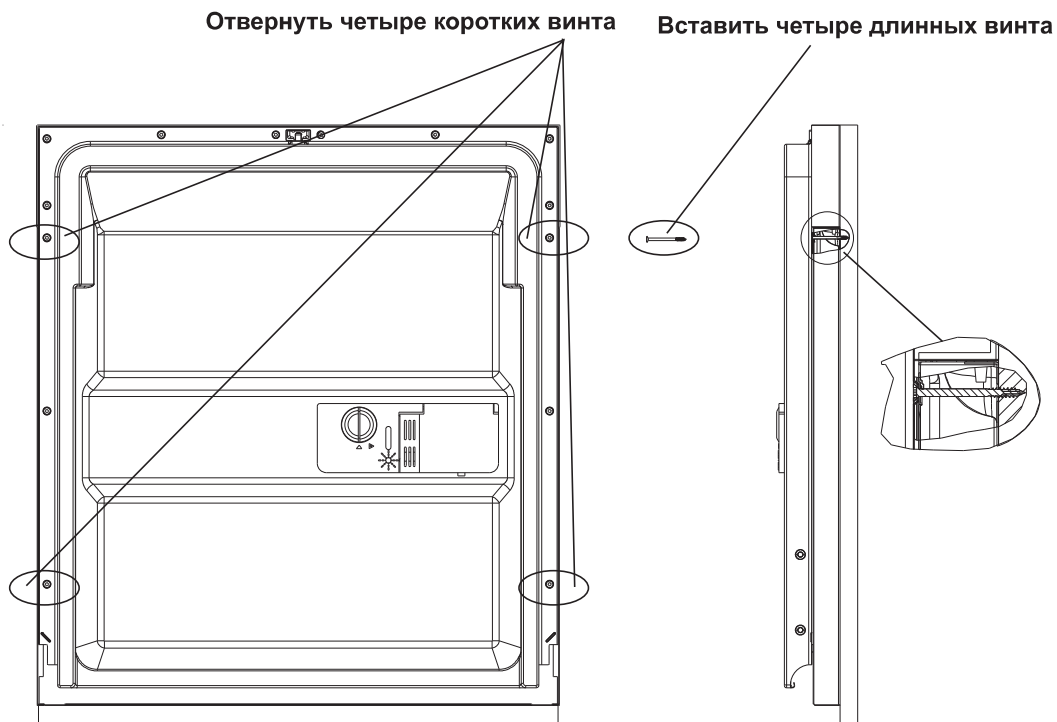
Монтаж декоративной панели



【 Рис. 4b 】

Монтаж декоративной
деревянной панели

1. Отвернуть четыре коротких винта
2. Вставить четыре длинных винта и закрутить



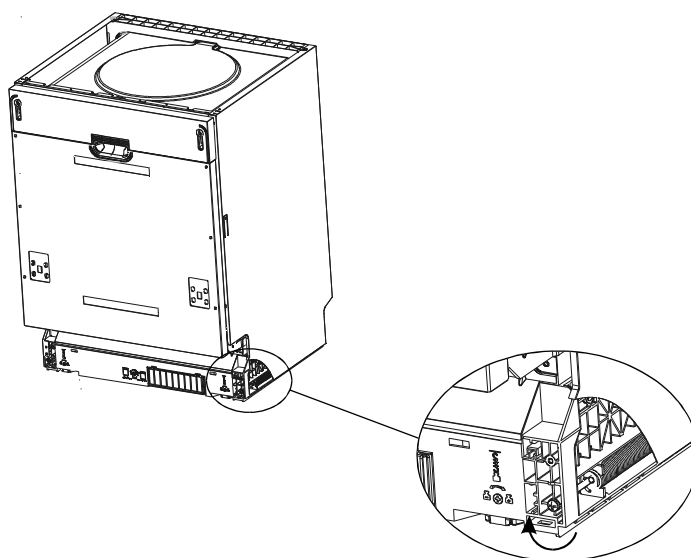
● Регулировка натяжения дверной пружины

Дверные пружины устанавливаются на заводе-изготовителе на правильное натяжение для наружной дверцы. Если установлена декоративная деревянная панель, необходимо отрегулировать натяжение дверных пружин. Необходимо поворачивать регулировочный винт для перемещения регулятора натяжения в сторону большего натяжения стального кабеля (см. рис. 5).

Натяжение дверных пружин является правильным, когда дверца остается горизонтальной в полностью открытом положении и будет подниматься для закрывания при легком нажиме пальца.

【 Рис. 5 】

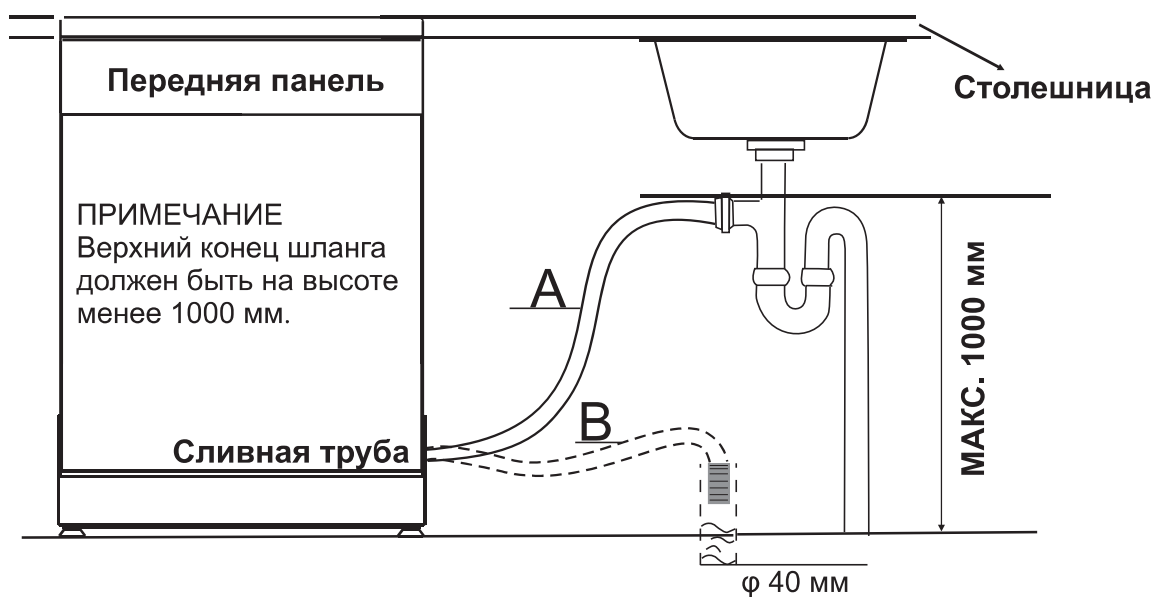
Регулировка натяжения дверной пружины



● Подключение сливных шлангов

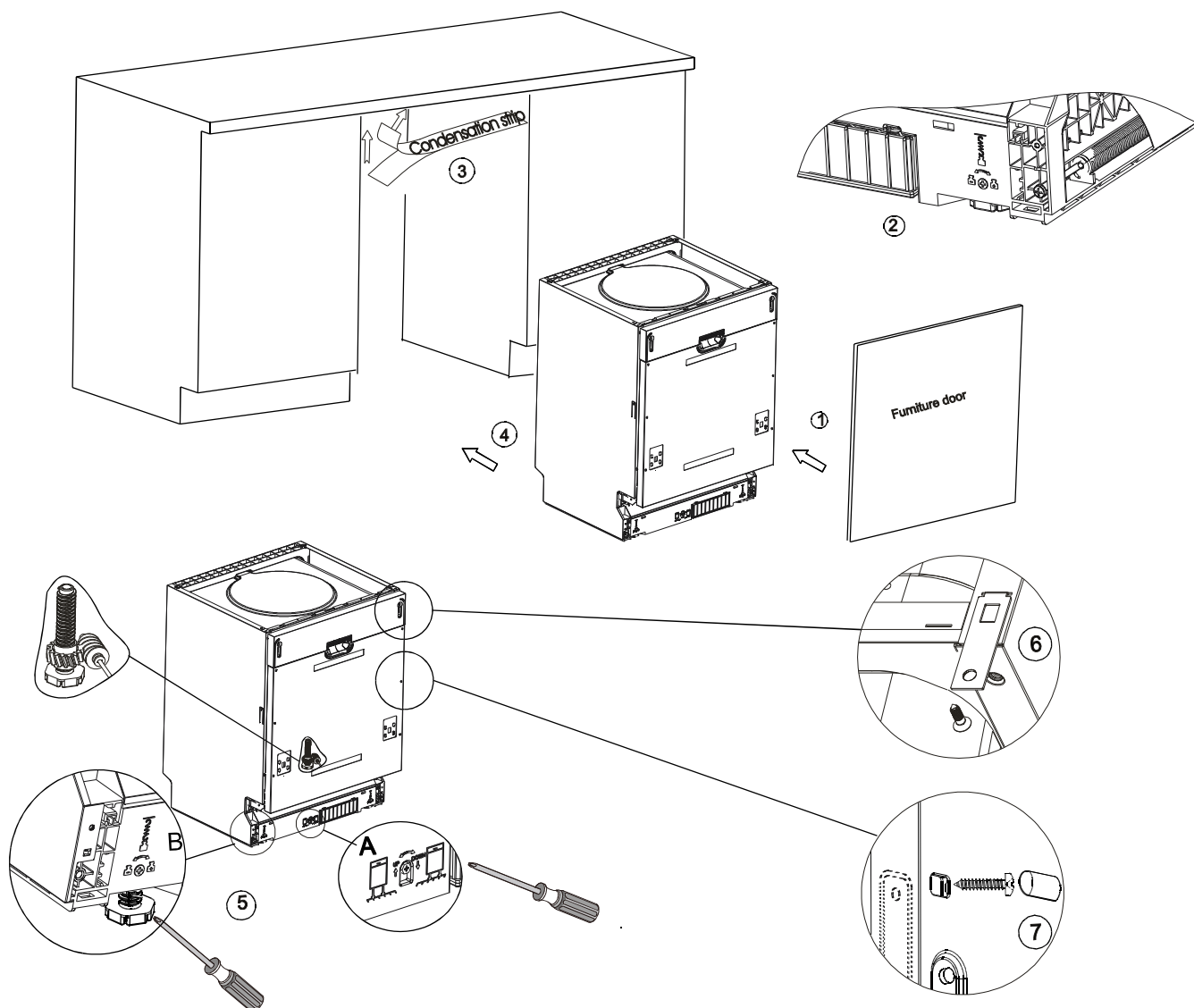
Необходимо Вставить сливной шланг в сливную трубу с минимальным диаметром 40 мм, или позволить воде сливаться в раковину, убедившись в отсутствии перегибов или зажимания шланга. Верхний конец шланга должен быть на высоте менее 1000 мм.

▲ Закрепить сливной шланг по варианту А или В.



● Этапы монтажа посудомоечной машины

- 1 Установить мебельную дверцу на наружную дверцу посудомоечной машины, используя прилагаемые кронштейны. Для определения положения кронштейнов следует пользоваться шаблоном.
- 2 Отрегулировать натяжение дверных пружин с помощью ключа с шестигранной головкой, поворачивая его по часовой стрелке для затяжки левой и правой дверных пружин. Несоблюдение этого требования может привести к повреждению посудомоечной машины (рис. 2).
- 3 Подсоединить наливной шланг к водопроводному крану холодной воды.
- 4 Подсоединить сливной шланг. Обратиться к схеме (рис. 6).
- 5 Подключить шнур питания.
- 6 Прикрепить конденсационную полосу под рабочей поверхностью кухонной мебели, убедиться, что конденсационная полоска находится на одном уровне с краем рабочей поверхности.
- 7 Установить посудомоечную машину на место. (рис. 4)
- 8 Выровнять посудомоечную машину. Задние ножки могут регулироваться с передней стороны посудомоечной машины путем поворачивания винтов слева и справа (рис. 5А). Для регулировки передних ножек нужно использовать гаечный ключ и поворачивать передние ножки до тех пор, пока посудомоечная машина не будет выровнена (рис. 5В).
- 9 Посудомоечная машина должна быть закреплена на месте. Для этого существует два способа:
 - А. Нормальная рабочая поверхность: поместить правый (левый) кронштейн в паз правой (левой) боковой плоскости и закрепить его на рабочей поверхности при помощи двух шурупов (рис. 6).
 - Б. Мраморная или гранитная столешница: согнуть правый (левый) кронштейн под прямым углом, а затем поместить его в паз правой (левой) боковой плоскости и закрепить его на рабочей поверхности при помощи двух шурупов (рис. 7).



[Рис. 7]

Посудомоечная машина должна быть выровнена для правильной ориентации направляющих посуды и хорошей производительности мойки.

- 1 Поместить уровень, как это показано на рисунке, чтобы проверить степень выравненности посудомоечной машины.
- 2 Установить по уровню посудомоечную машину, регулируя по отдельности четыре регулировочные ножки.
- 3 При выравнивании посудомоечной машины необходимо соблюдать осторожность, чтобы не допустить опрокидывания посудомоечной машины.

【Рис. 8】

Иллюстрация регулировки ножек

ПРИМЕЧАНИЕ:

Максимальная регулировочная высота ножек составляет 50 мм.



Относительно электрического подключения

⚠ ПРЕДОСТЕРЕЖЕНИЕ!

В целях личной безопасности:

- ЗАПРЕЩАЕТСЯ ИСПОЛЬЗОВАТЬ УДЛИНИТЕЛЬ ИЛИ ПЕРЕХОДНОЙ ШТЕКЕР С ЭТИМ ПРИБОРОМ.
- ЗАПРЕЩАЕТСЯ, ПРИ ЛЮБЫХ ОБСТОЯТЕЛЬСТВАХ, ОБРЕЗАТЬ ИЛИ ДЕМОНТИРОВАТЬ ЗАЗЕМЛЯЮЩЕЕ СОЕДИНЕНИЕ СИЛОВОГО ШНУРА.

Электротехнические требования

Следует проверить табличку с номинальными характеристиками прибора на предмет соответствия к подключаемой электрической сети. Использовать необходимый плавкий предохранитель 10 А, плавкий предохранитель задержки по времени или рекомендуемый размыкатель контура, а также обеспечить отдельный контур только для подключения данного прибора.

Электрическое подключение

⚠ *Перед использованием необходимо убедиться в наличии правильного заземления*

Убедиться в том, что напряжение и частота подаваемого питания соответствуют значениям, указанным на паспортной табличке. Вставлять штекер только в электрическую розетку, имеющую должное заземление. Если электрическая розетка, к которой должен подключаться прибор, не подходит для штекера, необходимо заменить розетку, а не использовать переходники или другие приспособления, которые могут привести к перегреву и пожару.

Подключение воды

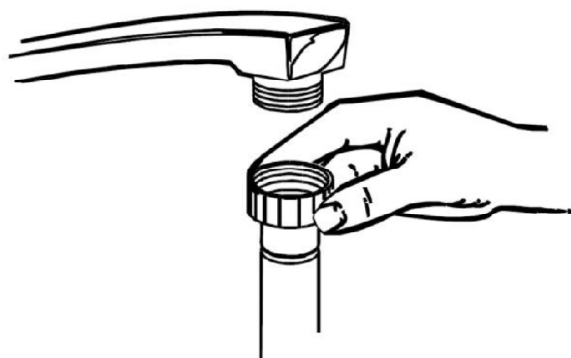
Заливная труба крепится на резьбу $\frac{3}{4}$ дюйма.
Убедитесь, что труба закреплена плотно и надежно.

Если водопроводные трубы новые или не использовались долгое время, для начала дайте воде стечь, чтобы убедиться, что нет возможных загрязнений. В противном случае возможны ухудшение подачи воды или даже повреждение машины.

В данной модели предусмотрена возможность подключения к горячей воде (вместо холодной).

⚠ ПРЕДУПРЕЖДЕНИЕ

По окончании мойки перекрывайте кран подачи воды.



Установка прибора

Установить прибор в нужном месте. Задняя сторона должна оставаться около стены позади нее, а боковые стороны располагаться вдоль соседних секций мебели или стен. Посудомоечная машина оборудована наливными и сливными шлангами, которые могут располагаться либо справа, либо слева, чтобы обеспечить правильный монтаж.

Как слить избыточную воду из шлангов

Если раковина располагается выше 1000 мм от уровня пола, избыточное количество воды из шлангов не может сливаться непосредственно в раковину, необходимо слить лишнюю воду из шлангов в сосуд или подходящий контейнер, находящийся снаружи и ниже раковины.

Выпуск воды

Подсоединить сливной шланг воды. Сливной шланг должен быть правильно установлен во избежание утечек. Необходимо убедиться, что сливной шланг воды не имеет заломов или раздавливания.

Удлинительный шланг

Если необходимо удлинить сливной шланг, то следует убедиться, что используется аналогичный сливной шланг. Его длина не должна превышать 4 метра; в противном случае может уменьшаться эффективность работы посудомоечной машины.

Сифонное соединение

Вставить сливной шланг в сливную трубу с минимальным диаметром 40 мм, или позволить воде сливаться в раковину, убедившись в отсутствии перегибов или зажимания шланга. Верхний конец шланга должен быть на высоте более 1000 мм.

Запуск посудомоечной машины

Перед запуском посудомоечной машины необходимо проверить следующее.

- 1** Посудомоечная машина выровнена и правильно закреплена
- 2** Входной клапан открыт
- 3** Отсутствуют утечки из соединений
- 4** Провода прочно закреплены
- 5** Включена подача питания
- 6** Наливной и сливной шланги подключены
- 7** Весь упаковочный материал и бумажные инструкции должны быть извлечены из посудомоечной машины

⚠ Внимание: После монтажа необходимо сохранить настоящее руководство.
Содержание этого руководства очень важно для пользователей.

9. Советы по выявлению и устранению неисправностей

Перед обращением в сервисный центр

Проверка информации, приведенной на следующих страницах, может избавить вас от необходимости обращаться за обслуживанием.



	Проблема	Возможная причина	Способ устранения	
Технические проблемы	Посудомоечная машина не запускается	Выход из строя плавкого предохранителя, либо активация размыкателя контура	Заменить плавкий предохранитель или сбросить прерыватель контура. Отключить все приборы, подключенные к тому же контуру, что и посудомоечная машина.	
		Подача питания не включена.	Убедиться, что посудомоечная машина включена, а ее дверца плотно закрыта.	
		Низкое давление воды	Убедиться, что сетевая вилка прибора подключена к розетке.	
	Дверца посудомоечной машины закрыта не плотно	Дверца посудомоечной машины закрыта не плотно	Проверить правильность подключения подачи воды, а также убедиться, что кран подачи воды открыт полностью	Убедиться, что дверца закрыта плотно (до щелчка)
		Перегиб сливного шланга	Проверить сливной шланг.	
Вода не откачивается из посудомоечной машины	Засор фильтра	Проверить фильтр грубой очистки (см. раздел под названием "Очистка фильтра")		
	Засор кухонной раковины	Засор кухонной раковины	Проверить кухонную раковину, чтобы убедиться в отсутствии засора. Если проблема заключается в засоре кухонной раковины, может понадобиться помощь водопроводчика, а не специалиста по посудомоечным машинам.	
		Неправильное моющее средство	Необходимо использовать только специальные моющие средства для посудомоечных машин, чтобы избежать избыточного пенообразования. Если пена все же образуется, то необходимо открыть машину и позволить пене осесть. Добавить 1 галлон холодной воды в бак. Закрыть и защелкнуть дверцу машины, затем запустить любой цикл мойки. В первую очередь посудомоечная машина будет сливать воду. Открыть дверцу после слива и проверить, исчезла ли пена. Повторить действия по мере необходимости	
Общие проблемы	Пена в баке	Подтеки ополаскивающего средства	Обнаруженные подтеки ополаскивающего средства следует устранять незамедлительно.	
		Было использовано моющее средство с красителем	Необходимо убедиться, что моющее средство не содержит красителя.	
	Закрашивается внутренняя поверхность бака	Жесткая вода	Для очистки внутренней поверхности использовать влажную губку с моющим средством для посудомоечных машин, для защиты кожи рук надеть резиновые перчатки. Запрещается использовать любой другой очиститель, кроме моющего средства для посудомоечных машин	
	Белая пленка на внутренней поверхности	предметы не были коррозионно-устойчивыми не была запущена программа после добавления соли для посудомоечных машин. Следы соли попали в цикл мойки.	После загрузки соли необходимо всегда запускать программу быстрой мойки без загрузки посудомоечной машины и без выбора функции Turbo (при ее наличии)	
		Разболталась крышка устройства умягчения воды	Проверить крышку. Убедиться, что она хорошо закреплена.	
Шум	Стук внутри машины	Форсунка задевает за посуду в корзине	Остановить программу и повторно уложить посуду, которая мешает вращению форсунки.	
	Заметный шум внутри машины	Посуда болтается в корзине внутри машины	Остановить программу и повторно уложить посуду.	
	Стук в водяных трубах	Это может быть вызвано монтажом в здании или сечением трубопроводов.	Это не оказывает влияния на работу посудомоечной машины. Если остаются сомнения, следует обратиться к квалифицированному водопроводчику.	



Неудовлетворительные результаты мойки

<i>Проблема</i>	<i>Возможная причина</i>	<i>Способ устранения</i>
<i>Посуда не вымыта</i>	Посуда загружена неправильно	См. примечания в разделе "Загрузка корзин посудомоечной машины".
	Программа недостаточной мощности	Выбрать более интенсивную программу. См. раздел "Таблица циклов мойки".
	Недостаточное количество моющего средства	Использовать больше моющего средства, либо заменить моющее средство.
	Посуда мешает движению форсунок.	Повторно уложить посуду так, чтобы форсунки могли свободно вращаться.
	Узел фильтра в основании машины грязный, или он не был правильно установлен. Это может привести к засорению форсунок.	Очистить и/или правильно установить узел фильтра. Очистить отверстия форсунок. См. раздел "Очистка форсунок".
<i>Мутное стекло</i>	Сочетание мягкой воды и большого количества моющего средства.	Использовать меньшее количество моющего средства при наличии мягкой воды и выбрать более короткий цикл для мойки стекла.
<i>Черные или серые пятна на посуде</i>	Алюминиевые столовые приборы терлись о посуду	Использовать мягкое чистящее средство для устранения этих пятен.
<i>Моющее средство остается в отделениях устройства распределения</i>	Посуда заблокировала отделения устройства распределения моющего средства	Правильно загрузить посуду.

Неудовлетворительные результаты сушки

<i>Посуда не высушена</i>	Неправильная загрузка	Загрузить посудомоечную машину в соответствии с указаниями инструкций.
	Слишком мало ополаскивающего средства	Увеличить количество ополаскивающего средства / пополнить распределитель ополаскивающего средства.
	Слишком быстрая разгрузка посуды	Не выгружать посуду из машины сразу по окончании цикла мойки. Слегка приоткрыть дверцу, так чтобы пар мог выходить. Начинать разгрузку машины только после того, как посуда не будет слишком горячей при касании. Сначала разгружать нижнюю корзину. Это предотвратит стекание капель воды из верхней корзины.
	Выбрана неправильная программа	В короткой программе температура мойки ниже. Это также уменьшает эффективность мойки. Выбрать программу с более длинным периодом мойки.
	Использование посуды с некачественным покрытием	Удаление воды с такой посуды затруднено. Кухонная или столовая посуда этого типа не подходит для мойки в посудомоечной машине.

Коды ошибок

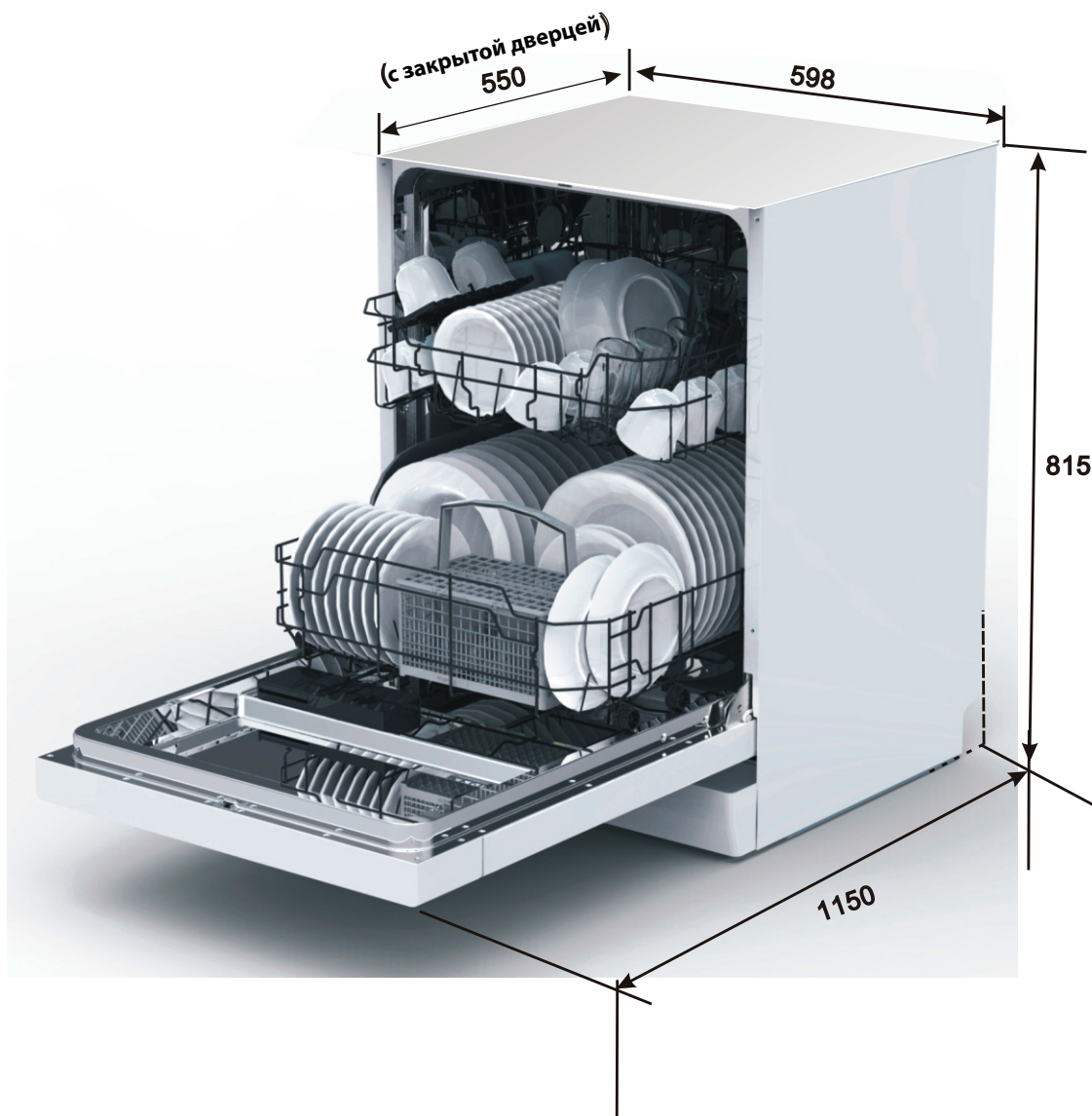
Если в процессе работы происходят сбои, то прибор высвечивает коды ошибок предупредить о следующем событии:

КОД ОШИБКИ	ОПИСАНИЕ НЕПОЛАДКИ	СПОСОБ УСТРАНЕНИЯ
Быстрое мерцание индикатора Быстрой мойки	Слишком большое время наполнения	<ul style="list-style-type: none"> Смесители не открываются, или воды, ограничено, или давление воды слишком низкое.
Быстрое мерцание индикатора ECO	Перелив	<ul style="list-style-type: none"> Некоторые элементом утечек посудомоечная машина.

⚠ ПРЕДОСТЕРЕЖЕНИЕ!

- Если происходит переполнение, необходимо отключить подачу водопроводной воды, прежде чем обращаться за обслуживанием.
- Если вода находится в поддоне из-за переполнения или небольшой утечки, воду необходимо удалить до перезапуска посудомоечной машины.

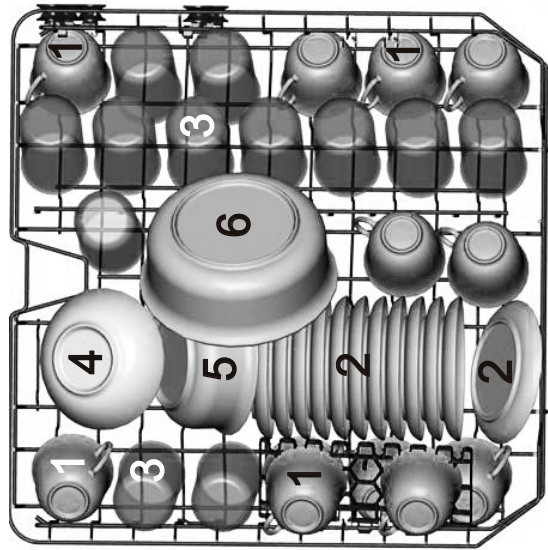
Техническая информация



Высота:	815мм
Ширина:	598 мм
Глубина:	550мм (при закрытой дверце)
Давление воды:	0,04-1,0 МПа
Напряжение питания:	см. паспортную табличку
Вместимость:	12 комплектов посуды

Загрузка корзин в соответствии со стандартом EN50242:

1. Верхняя корзина:



Чашки



Блюда



Стаканы



Маленькие салатники

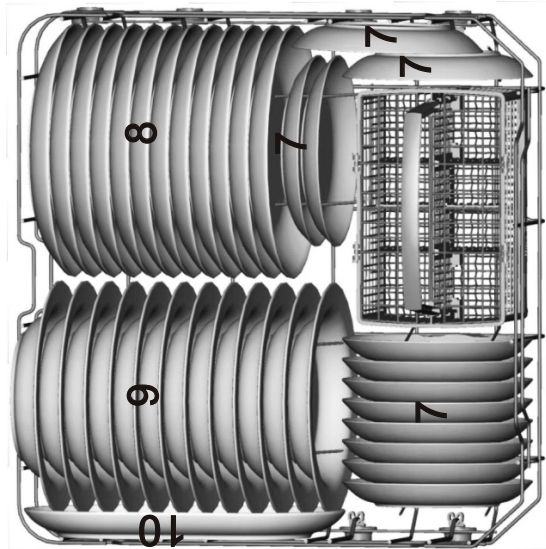


Средние салатники



Большие салатники

2. Нижняя корзина:



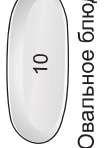
Десертные блюда



Мелкие тарелки



Глубокие тарелки



Овальное блюдо

3. Корзина для столовых приборов:

1	2	1	5	5	5	5	5	1	2	1
2	2	2		3			3	3		2
1	2	1	5	5	5	5		1	3	1
1	2	1	4	4	4	4	4	3	3	3
2	2	2		8			7	3	3	3
1	2	1	4	4	4	4	4	6		6



1 Столовые ложки



5 Десертные ложки



2 Вилки



6 Сервировочные ложки



3 Ножи



7 Сервировочные вилки



4 Чайные ложки



8 Половники



Информация по тестам совместимости в соответствии со стандартом EN 50242
Вместимость: 12 комплектов посуды
Положение верхней корзины: нижнее положение
Программа: ECO

Настройка ополаскивателя: 6

Настройка устройства умягчения воды: H3

Перечень технических данных

Перечень данных бытовой посудомоечной машины в соответствии с Директивой ЕС 1059/2010:

Изготовитель	GINZZU
Тип/описание	DC604
Вместимость стандартных комплектов	12
Класс энергоэффективности ①	A++
Ежегодное потребление энергии ②	258 кВт
Энергопотребление на стандартный цикл мойки	0.74 кВт
Энергопотребление в отключенном состоянии	0.45 Втч
Энергопотребление, если машина осталась включенной	0.49 Втч
Ежегодное потребление воды ③	3080 литров
Класс эффективности сушки ④	A
Стандартный цикл мойки ⑤	ECO 45°C
Продолжительность программы для стандартного цикла мойки	190 мин.
Уровень шума	49дБ(А) относительно 1 пВт
Монтаж	Встроенная
Возможность встраивания	Да
Высота	81.5 см
Ширина	59.8 см
Глубина (с соединителями)	55 см
Энергопотребление	1760-2100 Вт
Номинальное напряжение / частота	220-240 В переменного тока / 50 Гц
Давление воды (давление потока)	0,4 – 10 бар = 0,04 – 1 МПа

ПРИМЕЧАНИЯ:

- ①** От A+++ (наивысшая эффективность) до D (самая низкая эффективность)
- ②** Энергопотребление **258 кВт** в год основывается на 280 стандартных циклах мойки с использованием наполнения холодной водой и потреблением маломощных режимов. Фактическое энергопотребление зависит от того, как используется прибор.
- ③** Потребление воды **3080** литров в год основывается на 280 стандартных циклах мойки. Фактическое потребление воды зависит от того, как используется прибор.
- ④** От A (наивысшая эффективность) до G (самая низкая эффективность)
- ⑤** Данная программа подходит для мойки посуды с обычным загрязнением и является наиболее эффективной программой с точки зрения общего энергопотребления и расхода воды на этого типа посуды.

Устройство соответствует европейским стандартам и директивам в текущей версии на момент поставки:

- LVD 2006/95/EC
- EMC2004/108/EC
- ErP 2009/125/EC

Вышеприведенные значения были измерены в соответствии со стандартами при указанных рабочих условиях. Результаты могут сильно отличаться в соответствии с количеством и загрязненностью посуды, жесткостью воды, количеством моющего средства и т.д.

Руководство составлено на основании стандартов и правил Евросоюза.

ТРАНСПОРТИРОВКА и ХРАНЕНИЕ

В упакованном виде устройство может транспортироваться в крытых транспортных средствах любого вида и храниться в закрытых помещениях в соответствии с ГОСТ 15150-69 с защитой от непосредственного воздействия атмосферных осадков, солнечного излучения и механических повреждений.

УТИЛИЗАЦИЯ

Утилизация устройств, потерявших потребительские свойства, осуществляется в соответствии с действующим законодательством. За более подробной информацией об утилизации обращайтесь к местным властям

Товар сертифицирован в соответствии с законом «О защите прав потребителей».

СЕРТИФИКАТ СООТВЕТСТВИЯ ЕАЭС № RU С-СН.ДМ94.В.02706

Орган по сертификации: ООО «РЦС» РФ, 125438, г. Москва,

Пакгаузное ш., 1 тел. +74999635040 Соответствует требованиям:

ТР ТС 020/2011 «Электромагнитная совместимость технических средств»,

ТР ТС 004/2011 «О безопасности низковольтного оборудования»

Срок действия: с **13.02.2015** по **12.02.2018**

SA



ПРОИЗВОДИТЕЛЬ: Фошан Шунди Медея Вошинг
Апплаенс МФГ Ко. Лтд. Китай, Гуандонг, Фошан,
Шанге дистрикт, Бейжиао, Гангиан роад, 20
Гарантия – 1 год. Срок службы – 5 лет.

M24

ИМПОРТЕР: ООО "ГИНЗУ"
125502, Россия, г.Москва,
ул. Лавочкина, д.19, стр.3



Дата производства:

смотри расшифровку серийного номера устройства на www.ginzzu.com/date



**Ginzzu
Technology Limited
WWW.GINZZU.COM**

Copyright © Ginzzu Technology Limited. All rights reserved. All brand names are registered trademarks of their respective owners. Specifications are subject to change without prior notice.