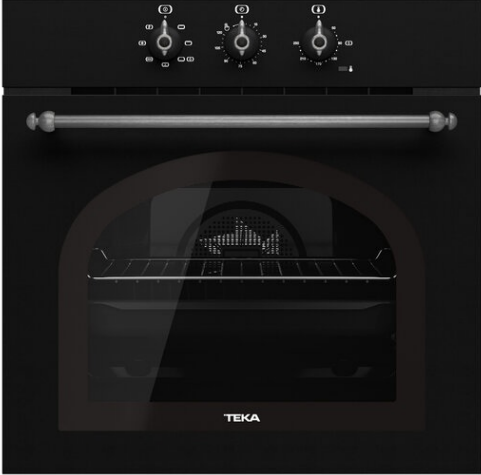




# HRB 6100 ANTHRACITE-OS Мультифункциональный духовой шкаф



HydroClean



70L



Plus Extension  
Telescopic  
Guide

**ОПИСАНИЕ**

Мультифункциональный духовой шкаф

**ЛАЙФСТАЙЛ**

Country

**ЦВЕТ**

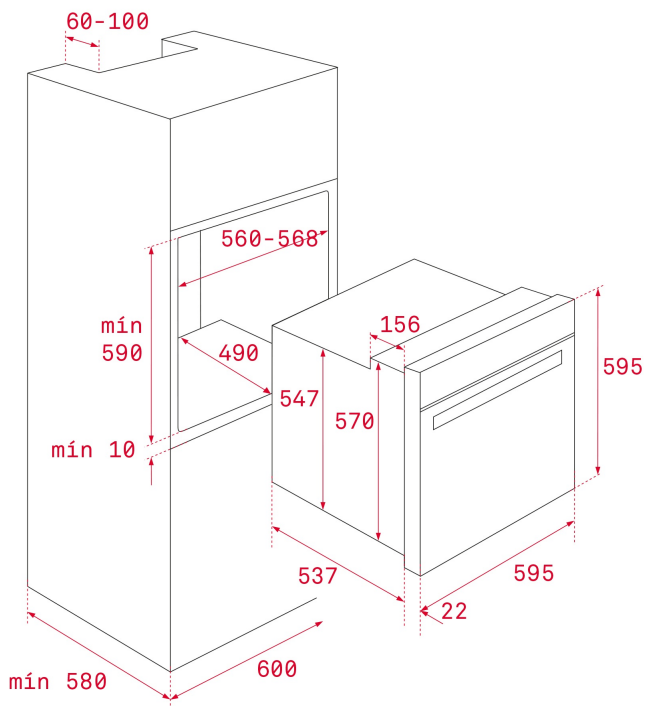


**КОД**

REF. 111010007  
EAN. 8434778008586

**ХАРАКТЕРИСТИКИ**

Мультифункциональный духовой шкаф  
6 режимов приготовления  
Объем 70 л  
Hydroclean® ECO  
Аксессуары в цвете «состаренное серебро»  
Матовое текстурированное покрытие  
Таймер без отключения  
Стандартные петли двери  
Стандартный гриль мощностью 1400 Вт  
Протектор для защиты от ожога грилем  
Механический быстрый разогрев  
Режимы: гриль+нижний нагрев, гриль, гриль+нижний нагрев+вентилятор, нижний нагрев, разморозка, ECO (гриль+вентилятор)  
Инновационное покрытие Slippery  
Динамическая система охлаждения (вентилятор с 1 скоростью)  
Рельефное дно камеры с углублением для воды для чистки Hydroclean  
Внутренняя поверхность дверцы из закалённого стекла  
Двухслойная термоизолированная дверца, 1 съёмное внутреннее стекло  
Система против переворачивания противня  
Термостат безопасности  
Температурный диапазон 50-250 °C  
Телескопические направляющие Easy Slide на 1 уровне  
5-уровневые хромированные направляющие  
1 глубокий противень (50 мм) с покрытием Slippery  
1 стандартная решётка  
Класс энергопотребления A  
Кабель 150 см  
Подсветка лампой накаливания 25 Вт  
Охлаждающий вентилятор 18 Вт  
Максимальная номинальная мощность 2615 Вт  
Сделано в Испании



## ГАБАРИТНЫЕ РАЗМЕРЫ

Высота изделия (мм): 595  
 Ширина изделия (мм): 595  
 Глубина изделия (мм):  
 537+22  
 Длина изделия (мм):  
 Вес нетто (кг): 27

## ТЕХНИЧЕСКИЕ ХАРАКТЕРИСТИКИ

### КОНКРЕТНЫЕ ОСОБЕННОСТИ

Сертификаты: N / CE / CCA / CB/ EAC  
 Количество камер: 1  
 Эмалированная камера: Да  
 Регулятор минимальной температуры (°C): 50  
 Регулятор максимальной температуры (°C): 250  
 Выбор функции: 7+0  
 Количество функций приготовления: 6  
 Количество ячеек памяти: 1  
 Гриль + Нижний нагрев: Да  
 Гриль: Да  
 Гриль + Нижний нагрев + Конвекция: Да  
 Нижний нагрев: Да  
 Функция ECO: Да  
 Механический быстрый разогрев: Да  
 Таймер обратного отсчёта: Да  
 Система съёмных противней: Да  
 Количество направляющих для противней (уровней): 5

### ЭЛЕКТРОСОЕДИНЕНИЕ

Максимальная номинальная мощность (Вт): 2615

Частота (Гц): 50/60  
Номинальное напряжение (В): 220/240  
Длина соединительного кабеля (см): 110  
Энергопотребление внутренней подсветки (Вт): 25

## ЭНЕРГОПОТРЕБЛЕНИЕ

Энергопотребление на один цикл в нормальном режиме (кВт-ч): 0,82  
Энергопотребление на один цикл в режиме принудительной конвекции (кВт-ч): 0,71  
Нижний нагревательный элемент (Вт): 1150  
Гриль (Вт): 1400  
Традиционный режим (Вт): 2550  
Многофункциональный турбо-режим (Вт): 22  
Двигатель вентилятора охлаждения (Вт): 18

## СИСТЕМА БЕЗОПАСНОСТИ

Защита гриля: Да  
Система защиты противней от опрокидывания: Да  
Предохранительный термостат: Да

## СИСТЕМА ОЧИСТКИ

Эмаль Crystal Clean для лёгкой очистки (глянцевая): Да  
Hydroclean ECO: Да

## АКСЕССУАРЫ

Глубокий противень (50 мм): 1  
Стандартная решётка: 1  
Глубокий противень (нижняя камера) (50 мм): 1

## ЭНЕРГОЭФФЕКТИВНОСТЬ

Класс энергопотребления: А  
Индекс энергоэффективности (EEI): 84,7



# HRB 6100 ANTHRACITE-OS

## ЭНЕРГЕТИЧЕСКАЯ МЕТКА

The image shows a standard European energy label for a TEKA HRB 6100 dishwasher. It features the EU flag, the ENERGY logo in Russian (энергия - ενεργεια), and the model name. A scale of energy efficiency classes from A+++ to D is shown, with the 'A' class highlighted. Below the scale, the energy consumption for a full cycle is listed as 0.82 kWh/cycle\* and for a half cycle as 0.71 kWh/cycle\*. The capacity is noted as 70 L. The label also includes a small icon of a dishwasher and the date 65/2014.

ENERGY  
энергия - ενεργεια

TEKA HRB 6100

Класс энергоэффективности

A+++  
A++  
A+  
A  
B  
C  
D

70 L

0.82 kWh/cycle\*  
0.71 kWh/cycle\*

\*Linen - cycle - poton - zylis - prapratija - dide - tsakke - chajima - ciklus  
ciklus - cikl - ciklu - ciklus - cykl - didu - program - cykal

65/2014