

Instrukcja  
obsługi

Инструкция  
по  
эксплуатаци  
и

Bruksanvisn-  
ing

Chłodziarka

Холодильни  
к

Kylskåp

## СОДЕРЖАНИЕ

Сведения по технике безопасности	14	Уход и очистка	20
Указания по безопасности	16	Поиск и устранение неисправностей	
Описание работы	17		22
Первое использование	18	Установка	24
Ежедневное использование	18	Технические данные	25
Полезные советы	19		

Право на изменения сохраняется.

## СВЕДЕНИЯ ПО ТЕХНИКЕ БЕЗОПАСНОСТИ

Перед установкой и эксплуатацией прибора внимательно ознакомьтесь с приложенным руководством.

Производитель не несет ответственность за травмы и повреждения, полученные/вызванные неправильной установкой и эксплуатацией. Позаботьтесь о том, чтобы данное руководство было у Вас под рукой на протяжении всего срока службы прибора.

### **Безопасность детей и лиц с ограниченными возможностями**

- Данный прибор может эксплуатироваться детьми старше 8 лет и лицами с ограниченными физическими, сенсорными или умственными способностями и с недостаточным опытом или знаниями только при условии нахождения под присмотром лица, отвечающего за их безопасность, или после получения соответствующих инструкций, позволяющих им безопасно эксплуатировать электроприбор и дающих им представление об опасности, сопряженной с его эксплуатацией.
- Не позволяйте детям играть с прибором.
- Очистка и доступное пользователю техническое обслуживание не должно производиться детьми без присмотра.
- Храните все упаковочные материалы вне досягаемости детей.

## Общие правила техники безопасности

- Прибор предназначен для домашнего бытового и аналогичного применения, например:
  - В сельских жилых домах; в помещениях, служащих кухнями для обслуживающего персонала в магазинах, офисах и на других рабочих местах.
  - Для использования клиентами отелей, мотелей мини-гостиниц типа «ночлег и завтрак» и других мест проживания.
- Не перекрывайте вентиляционные отверстия в корпусе прибора или в мебели, в которую он встроен.
- Не используйте механические устройства или любые другие средства, кроме рекомендованных производителем, для ускорения процесса размораживания.
- Не допускайте повреждения холодильного контура.
- Не используйте внутри отсеков для хранения пищевых продуктов электрические приборы, если они не рекомендованы производителем.
- Не используйте для очистки прибора подаваемую под давлением воду или пар.
- Протирайте прибор мягкой влажной тряпкой. Используйте только нейтральные моющие средства. Не используйте абразивные средства, царапающие губки, растворители или металлические предметы.
- Не используйте прибор для хранения взрывоопасных веществ, таких как аэрозольные баллоны с взрывоопасным газом-вытеснителем.
- В случае повреждения шнура питания во избежание несчастного случая он должен быть заменен изготовителем, авторизованным сервисным центром или специалистом с равнозначной квалификацией.

## УКАЗАНИЯ ПО БЕЗОПАСНОСТИ

### Установка



**ВНИМАНИЕ!** Установка прибора должна осуществляться только квалифицированным персоналом!

- Удалите всю упаковку.
- Не устанавливайте и не подключайте прибор, если он имеет повреждения.
- Следуйте приложенным к прибору инструкциям по его установке.
- Прибор имеет большой вес: не забывайте о мерах предосторожности при его перемещении. Обязательно используйте защитные перчатки.
- Убедитесь, что вокруг прибора имеется достаточная вентиляция.
- Перед подключением прибора к электросети подождите не менее 4 часов. Это необходимо сделать для того, чтобы масло могло вернуться в компрессор.
- Не устанавливайте прибор рядом с радиаторами отопления, кухонными плитами, духовыми шкафами или варочными панелями.
- Задняя сторона прибора должна располагаться у стены.
- Не устанавливайте прибор там, где на него может падать прямой солнечный свет.
- Не устанавливайте прибор в слишком влажных или холодных местах, например, в примыкающих пристройках, гаражах или винных погребах.
- При перемещении прибора поднимайте его за передний край, чтобы не допустить появления на полу царапин.

### Подключение к электросети



**ВНИМАНИЕ!** Существует риск пожара и поражения электрическим током.

- Прибор должен быть заземлен.

- Убедитесь, что параметры электропитания, указанные на табличке с техническими данными, соответствуют параметрам электросети. В противном случае вызовите электрика.
- Включайте прибор только в установленную надлежащим образом электророзетку с защитным контактом.
- Не пользуйтесь тройниками и удлинителями.
- Следите за тем, чтобы не повредить электрические компоненты прибора (вилку кабеля электропитания, кабель электропитания, компрессор и т.д.) Для замены электрических компонентов обратитесь в авторизованный сервисный центр или к электрику.
- Кабель электропитания должен располагаться ниже уровня вилки электропитания.
- Вставляйте вилку сетевого кабеля в розетку только во конце установки прибора. Убедитесь, что после установки имеется доступ к вилке.
- Для отключения прибора от электросети не тяните за кабель электропитания. Всегда беритесь за саму вилку.

### Эксплуатация



**ВНИМАНИЕ!** Существует риск получения травмы, ожога, поражения электрическим током или пожара.

- Не изменяйте параметры данного прибора.
- Не помещайте в прибор электроприборы (например, мороженицы), если их производителем не указано, что подобное их применение допустимо.
- Следите за тем, чтобы не повредить контур холодильника. Он содержит хладагент изобутан (R600a),

природный газ, безвредный для окружающей среды. Данный газ огнеопасен.

- В случае повреждения контура холодильника следует исключить появление в помещении открытого пламени и источников возгорания. Хорошо проветрите помещение.
- Не ставьте на пластмассовые части прибора горячую посуду.
- Не храните внутри прибора горючие газы и жидкости.
- Не помещайте на прибор, рядом с ним или внутрь него легковоспламеняющиеся вещества или изделия, пропитанные легковоспламеняющимися веществами.
- Не прикасайтесь к компрессору или конденсатору. Они горячие.

### Внутреннее освещение

- Тип установленной в приборе лампы не подходит для комнатного освещения.

### Уход и очистка



**ВНИМАНИЕ!** Это может привести к повреждению прибора или травмам.

- Перед выполнением операций по чистке и уходу выключите прибор и извлеките вилку сетевого шнура из розетки.
- В холодильном контуре данного прибора содержатся углеводороды.

Техническое обслуживание и перезарядка должны выполняться только квалифицированным специалистом.

- Регулярно проверяйте сливное отверстие в корпусе прибора и при необходимости прочищайте его. В случае засорения отверстия талая вода будет скапливаться в нижней части прибора.

### Утилизация



**ВНИМАНИЕ!** Существует опасность травмы или удушья.

- Отключите прибор от электросети.
- Отрежьте и утилизируйте кабель электропитания.
- Удалите дверцу, чтобы предотвратить риск ее заперения при попадании внутрь прибора детей и домашних животных.
- Содержимое холодильного контура и изоляционные материалы данного прибора не вредят озоновому слою.
- Изоляционный пенопласт содержит горючий газ. Для получения информации о том, как надлежит утилизировать данный прибор, обратитесь в местные муниципальные органы власти.
- Не повреждайте часть узла охлаждения, которая находится рядом с теплообменником.

## ОПИСАНИЕ РАБОТЫ

### Включение

1. Вставьте вилку сетевого шнура в розетку.
2. Поверните регулятор температуры по часовой стрелке на среднее значение.

### Выключение

Чтобы выключить прибор, поверните регулятор температуры в положение «О».

### Регулировка температуры

Температура регулируется автоматически.



Обычно оптимальным является среднее положение.  
При выборе конкретного значения температуры следует иметь в виду, что температура внутри прибора зависит от:

- температуры в помещении;
- частоты открывания дверцы;
- количества хранящихся продуктов;
- места расположения прибора.

1. Поверните регулятор температуры на самое низкое значение, чтобы установить минимальный холод.
2. Поверните регулятор температуры на самое высокое значение, чтобы установить максимальный холод.



**ОСТОРОЖНО!** Если температура окружающего воздуха в помещении высокая, прибор полностью заполнен или задано самое низкое значение температуры, то прибор может работать непрерывно; при этом его задняя стенка будет покрываться льдом. В этом случае следует задать более высокую температуру, чтобы сделать возможным автоматическое размораживание и, таким образом, уменьшить расход энергии.

## ПЕРВОЕ ИСПОЛЬЗОВАНИЕ

### Очистка внутренних поверхностей

Перед первым включением прибора вымойте его внутренние поверхности и все внутренние принадлежности теплой водой с нейтральным мылом, чтобы удалить запах, характерный для недавно изготовленного изделия, а затем тщательно протрите их.



**ОСТОРОЖНО!** Не используйте моющие или абразивные средства, т.к. они могут повредить покрытие поверхностей холодильника.

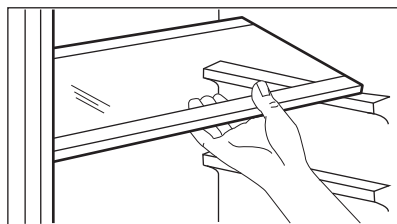
## ЕЖЕДНЕВНОЕ ИСПОЛЬЗОВАНИЕ



**ВНИМАНИЕ!** См. Главы, содержащие Сведения по технике безопасности.

### Передвижные полки

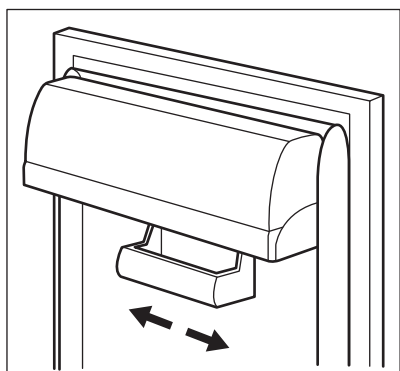
Расположенные на стенках холодильника направляющие позволяют размещать полки на нужной высоте.



- i** Не перемещайте стеклянную полку, расположенную над ящиком для овощей, и полку для бутылок, чтобы обеспечить правильную циркуляцию воздуха.

## Размещение полок дверцы

Данная модель оснащена съемным ящиком, который устанавливается под одной из полок в дверце и может сдвигаться влево или вправо.



Для удобства чистки верхнюю и нижнюю полки можно легко снять с дверцы, а затем установить на место.

## Индикатор температуры

Для обеспечения надлежащего хранения продуктов холодильник

## ПОЛЕЗНЫЕ СОВЕТЫ

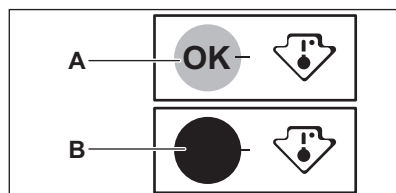
### Нормальные звуки во время работы

Следующие звуки в ходе работы прибора являются нормальным явлением:

- Слабое журчание и бульканье, исходящие от змеевиков во время прокачивания хладагента.

оснащен индикатором температуры. Символ на боковой стенке прибора обозначает область максимального холода в холодильнике.

Если отображается сообщение «OK» (A), поместите свежие продукты в части холодильника, обозначенной символом. В противном случае (B) переведите ручку термостата в более холодное положение и подождите 12 часов, прежде чем снова проверить показания индикатора температуры.



- i** После закладки в прибор свежих продуктов или после многократного открывания дверцы в течение долгого времени сообщение «OK» может пропасть с экрана; это нормально; подождите не менее 12 часов перед тем, как производить новую регулировку контроллера температуры.

- Жужжание и пульсация, исходящие от компрессора при прокачке хладагента.
- Резкое потрескивание, исходящее изнутри прибора и вызванное тепловым расширением (естественным и неопасным физическим явлением).
- Тихое щелканье регулятора температуры при включении и выключении компрессора.

## Рекомендации по экономии электроэнергии

- Не открывайте дверцу слишком часто и не держите ее открытой дольше необходимого.
- В случае высокой температуры в помещении, когда регулятором температуры задано низкое значение температуры, а прибор полностью загружен, компрессор прибора может работать непрерывно. При этом задняя стенка прибора будет покрываться наледью или инеем. В этом случае следует установить термостат на меньшее значение, повысив температуру, чтобы сделать возможным автоматическое размораживание и, тем самым, уменьшить потребление энергии.

## Рекомендации по охлаждению продуктов

Для получения оптимальных результатов:

- Не помещайте в холодильник теплые продукты или испаряющиеся жидкости.
- Накрывайте или заворачивайте продукты, особенно те, которые имеют сильный запах.
- Располагайте продукты так, чтобы вокруг них мог свободно циркулировать воздух.

## Рекомендации по охлаждению

Полезные советы

- Мясо (всех типов): Помещайте в полиэтиленовые пакеты и кладите на стеклянную полку, расположенную над ящиком для овощей.
- Храните мясо таким образом один, максимум два дня, иначе оно может испортиться.
- Продукты, подвергшиеся тепловой обработке, холодные блюда и т.п.: должны быть накрыты и могут быть размещены на любой полке.
- Фрукты и овощи: должны быть тщательно очищенными; их следует помещать в специально предусмотренные для их хранения ящики.
- Сливочное масло и сыр: Должны находиться в специальных воздухонепроницаемых контейнерах или быть завернуты в алюминиевую фольгу или полиэтиленовую пленку, чтобы максимально ограничить контакт с воздухом.
- Бутылки: их необходимо закрыть крышкой и хранить или в стойке для бутылок, или на дверной полке для бутылок (если прибор ей оборудован).
- Бананы, картофель, лук и чеснок не должны храниться в холодильнике в упакованном виде.

## УХОД И ОЧИСТКА



**ВНИМАНИЕ!** См. Главы, содержащие Сведения по технике безопасности.

### Общие предупреждения



**ОСТОРОЖНО!** Перед выполнением каких-либо операций по чистке или уходу за прибором выньте вилку сетевого шнура из розетки.



Холодильный контур данного прибора содержит углеводороды, поэтому техническое обслуживание и перезарядка должны выполняться только авторизованным специалистом.



Принадлежности и детали прибора не подлежат мойке в посудомоечной машине.



## Периодическая чистка



**ОСТОРОЖНО!** Запрещается вытягивать, перемещать или повреждать какие-либо трубки и (или) кабели, находящиеся внутри корпуса.



**ОСТОРОЖНО!** Соблюдайте осторожность, чтобы не повредить систему охлаждения.



**ОСТОРОЖНО!** При перемещении корпуса поднимайте его за передний край, чтобы не допустить появления на полу царапин.

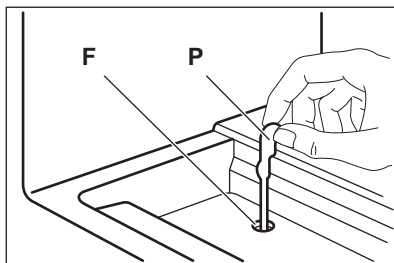
Прибор необходимо регулярно чистить:

1. Очищайте внутренние поверхности и принадлежности с помощью теплой воды и нейтрального мыла.
2. Регулярно проверяйте и протирайте уплотнение дверцы, чтобы обеспечить чистоту и отсутствие загрязнений.
3. Ополосните чистой водой и вытрите насухо.
4. В случае наличия доступа очищайте конденсатор и компрессор, расположенные с задней стороны прибора, при помощи щетки. Эта операция повышает эффективность работы прибора и снижает потребление электроэнергии.

## Размораживание холодильника

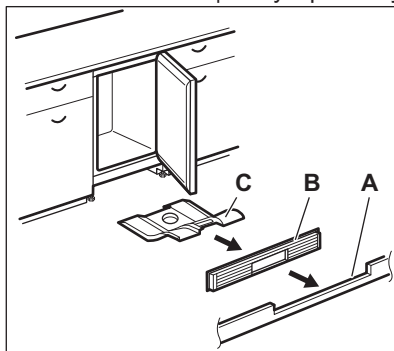
При нормальных условиях эксплуатации удаление инея с испарителя холодильной камеры происходит автоматически при каждом выключении компрессора. Талая вода сливается в специальный поддон, установленный с задней стороны прибора над компрессором, где она испаряется.

Необходимо периодически прочищать сливное отверстие (F), расположенное под ящиками для салата, во избежание попадания капель воды на находящиеся в них продукты. Используйте для этого специальное приспособление для прочистки (P), которое уже установлено в сливное отверстие.



## Очистка воздуховодов

1. Снимите цокольную панель (A), а затем вентиляционную решетку (B).



2. Очистите вентиляционную решетку. (См. раздел «Очистка фильтра вентиляционного канала».)
3. Осторожно извлеките воздушный отражатель (C) и убедитесь, что на нем не осталось воды после размораживания.
4. Очистите нижнюю часть прибора пылесосом.

## Перерывы в эксплуатации

Если прибор не будет использоваться в течение длительного времени, примите следующие меры предосторожности:

1. Отключите прибор от сети электропитания.
2. Извлеките из холодильника все продукты.
3. Вымойте прибор и все принадлежности.
4. Оставьте дверцы приоткрытыми, чтобы предотвратить появление неприятного запаха.



**ВНИМАНИЕ!** Если прибор будет продолжать работать, попросите кого-нибудь проверить его время от времени, чтобы не допустить порчи находящихся в нем продуктов в случае отключения электроэнергии.

## ПОИСК И УСТРАНЕНИЕ НЕИСПРАВНОСТЕЙ



**ВНИМАНИЕ!** См. Главы, содержащие Сведения по технике безопасности.

### Что делать, если...

Неисправность	Возможная причина	Способ устранения
Прибор не работает.	Прибор выключен.	Включите прибор.
	Вилка шнура питания не вставлена как следует в розетку.	Как следует вставьте вилку шнура питания в розетку.
	Отсутствует напряжение в розетке электропитания.	Подключите к этой сетевой розетке другой прибор. Обратитесь к квалифицированному электрику.
Прибор издает сильный шум.	Прибор не установлен должным образом.	Проверьте, устойчиво ли стоит прибор.
Лампа не горит.	Лампа находится в режиме ожидания.	Закройте и снова откройте дверцу.
	Лампа перегорела.	См. Главу «Замена лампы».
Компрессор работает непрерывно.	Неверно задано значение температуры.	См. Главу «Описание работы».
	Одновременно положено большое количество продуктов для замораживания.	Подождите несколько часов, а затем проверьте температуру снова.

Неисправность	Возможная причина	Способ устранения
	Слишком высокая температура воздуха в помещении.	См. климатический класс в табличке с техническими данными.
	Положенные в прибор пищевые продукты были слишком теплыми.	Прежде чем положить пищевые продукты на хранение, дайте им остыть до комнатной температуры.
	Неплотно закрыта дверца.	См. «Закрытие дверцы».
Вода стекает по задней стенке холодильника.	Во время автоматического размораживания на задней панели тает наледь.	Это нормально.
Вода стекает внутрь холодильника.	Засорилось сливное отверстие.	Прочистите сливное отверстие.
	Пищевые продукты мешают воде стекать в водосборник.	Убедитесь, что пищевые продукты не касаются задней стенки.
На пол течет вода.	Сброс талой воды не подсоединен к поддону испарителя, расположенного над компрессором.	Направьте сброс талой воды в поддон испарителя.
Температура внутри прибора слишком низкая/слишком высокая.	Неверно задана температура.	Задайте более высокую/более низкую температуру.
	Неплотно закрыта дверца.	См. «Закрытие дверцы».
	Слишком высокая температура пищевых продуктов.	Прежде чем положить пищевые продукты на хранение, дайте им охладиться до комнатной температуры.
	Одновременно хранится слишком много пищевых продуктов.	Одновременно закладывайте меньшее количество пищевых продуктов.
	Часто открывалась дверца.	Открывайте дверцу только по необходимости.
	Внутри прибора отсутствует циркуляция холодного воздуха.	Убедитесь, что внутри прибора циркулирует холодный воздух.

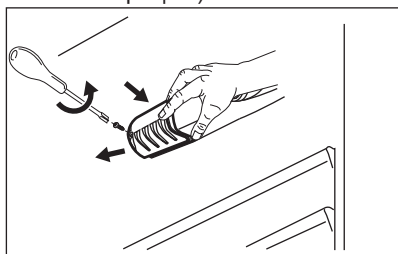


Если приведенная рекомендация не позволяет достичь желаемого эффекта, позвоните в ближайший авторизованный сервисный центр.

## Замена лампы

Выньте вилку сетевого шнура из розетки.

1. Вывинтите винт из плафона.
2. Снимите плафон (см. иллюстрацию).



3. Замените использованную лампу новой лампой такой же мощности и предназначенной специально для бытовых приборов (максимальная мощность указана на плафоне).
  4. Установите плафон.
  5. Затяните винт на плафоне.
  6. Вставьте вилку сетевого шнура в розетку.
  7. Откройте дверцу.
- Убедитесь, что лампа горит.

## Закрывание дверцы

1. Почистите уплотнения дверцы
2. При необходимости отрегулируйте дверцу. См. раздел «Установка».
3. При необходимости замените непригодные уплотнения дверцы. Обратитесь в авторизованный сервисный центр.

## УСТАНОВКА



**ВНИМАНИЕ!** См. Главы, содержащие Сведения по технике безопасности.

## Выбор места установки



При установке см. указания по сборке.

Для обеспечения оптимальной работы устанавливайте прибор вдали от источников тепла, таких как радиаторы отопления, котлы, прямые солнечные лучи и т.д. Убедитесь в свободной циркуляции воздуха вокруг задней стенки прибора.

## Размещение

Прибор можно устанавливать в сухом, хорошо вентилируемом помещении, где температура окружающей среды соответствует климатическому классу, указанному на табличке с техническими данными:

Климатический класс	Температура окружающей среды
SN	от +10°C до + 32°C
N	от +16°C до + 32°C
ST	от +16°C до + 38°C
T	от +16°C до + 43°C



При работе за рамками данного диапазона у ряда моделей могут наблюдаться определенные проблемы с функционированием. Надлежащая работа может быть гарантирована только в рамках заданного диапазона температур. В случае сомнений при выборе места установки прибора обратитесь в место продажи, в авторизованный сервисный центр или в ближайший центр обслуживания.

частота, указанные в табличке с техническими данными, соответствуют параметрам домашней электрической сети.

- Прибор должен быть заземлен. Для этого вилка сетевого кабеля имеет специальный контакт заземления. Если розетка электрической сети не заземлена, выполните отдельное заземление прибора в соответствии с действующими нормами, поручив эту операцию квалифицированному электрику.
- Изготовитель снимает с себя всякую ответственность в случае несоблюдения вышеуказанных правил техники безопасности.
- Данный прибор соответствует Директивам ЕСС.

## Подключение к электросети

- Перед включением прибора в сеть удостоверьтесь, что напряжение и

## ТЕХНИЧЕСКИЕ ДАННЫЕ

### Технические данные

Размеры ниши		
Высота	мм	815
Ширина	мм	596
Глубина	мм	550
Напряжение	Вольт	230 - 240
Частота	Гц	50

Технические данные указаны на табличке с техническими данными на наружной или внутренней стенке

прибора и на табличке энергопотребления.

## ОХРАНА ОКРУЖАЮЩЕЙ СРЕДЫ

Материалы с символом следует сдавать на переработку. Положите упаковку в соответствующие контейнеры для сбора вторичного сырья. Принимая участие в переработке старого электробытового оборудования, Вы помогаете защитить окружающую среду и здоровье

человека. Не выбрасывайте вместе с бытовыми отходами бытовую технику, помеченную символом . Доставьте изделие на местное предприятие по переработке вторичного сырья или обратитесь в свое муниципальное управление.