

SIEMENS



Вытяжка

siemens-home.com/welcome

[ru]Руководство по эксплуатации и монтажу

Register
your
product
online

Оглавление

ПРАВИЛА ПОЛЬЗОВАНИЯ.....	2
 Применение по назначению.....	2
 Важные правила техники безопасности.....	2
 Охрана окружающей среды.....	5
 Режимы работы.....	5
 Управление бытовым прибором.....	6
 Чистка и техническое обслуживание.....	8
 Что делать в случае неисправности?.....	9
 Служба сервиса.....	10
ИНСТРУКЦИЯ ПО МОНТАЖУ.....	11
 Важные правила техники безопасности.....	12
 Общие указания.....	14
 Установка.....	16

ПРАВИЛА ПОЛЬЗОВАНИЯ

Более подробную информацию о продукции, принадлежностях, запасных частях и службе сервиса можно найти на официальном сайте www.siemens-home.com и на сайте интернет-магазина www.siemens-eshop.com

Применение по назначению

Внимательно прочитайте данное руководство. Оно поможет вам научиться правильно и безопасно пользоваться прибором. Сохраняйте руководство по эксплуатации и инструкцию по монтажу для дальнейшего использования или для передачи новому владельцу.

Безопасность эксплуатации гарантируется только при квалифицированной сборке с соблюдением инструкции по монтажу. За безупречность функционирования ответственность несёт монтажёр.

Этот прибор предназначен только для домашнего использования. Прибор не предназначен для эксплуатации вне дома. Следите за прибором во время его работы. Производитель не несёт ответственности за повреждения, возникшие в результате использования не по назначению или неправильного обслуживания.

Данный прибор предназначен для использования на высоте не более 2000 м над уровнем моря.

Дети до 8 лет, лица с ограниченными физическими, умственными и психическими возможностями, а также лица, не обладающие достаточными знаниями о приборе, могут использовать прибор только под присмотром лиц, ответственных за их безопасность, или после подробного инструктажа и осознания всех опасностей, связанных с эксплуатацией прибора.

Детям не разрешается играть с прибором. Очистка и обслуживание прибора не должны производиться детьми, это допустимо, только если они старше 8 лет и их контролируют взрослые.

Не допускайте детей младше 8 лет к прибору и его сетевому проводу.

Распакуйте и осмотрите прибор. Не подключайте прибор, если он был поврежден во время транспортировки.

Этот прибор не предназначен для использования с внешним таймером или пультом управления.

Важные правила техники безопасности

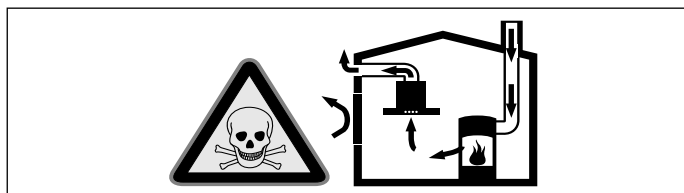
Предупреждение Опасность удушья!

Упаковочный материал представляет опасность для детей. Никогда не позволяйте детям играть с упаковочным материалом.

Предупреждение Опасно для жизни!

Втянутые обратно отработавшие газы могут стать причиной отравления.

Всегда обеспечивайте приток достаточного количества воздуха, если прибор и источник пламени с подводом воздуха из помещения работают одновременно в режиме отвода воздуха.

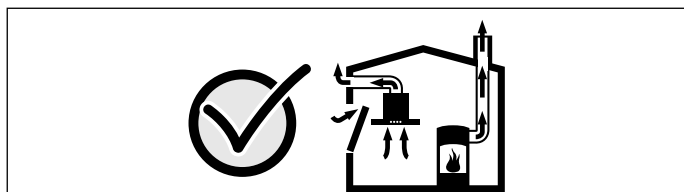


Источники пламени с подводом воздуха из помещения (например, работающие на газе, жидком топливе, дровах или угле нагреватели, проточные водонагреватели, бойлеры) получают воздух для сжигания топлива из помещения, где они установлены, а отработавшие газы отходят через вытяжную систему (например, вытяжную трубу) из помещения на улицу.

Во время работы вытяжки из кухни и располагающихся рядом помещений удаляется воздух и вследствие недостаточного количества воздуха возникает понижение давления. Ядовитые газы из вытяжной трубы или вытяжного короба втягиваются обратно в жилые помещения.

- Поэтому всегда следует заботиться о достаточном притоке воздуха.
- Сам стенной короб системы притока/отвода воздуха не обеспечивает гарантию соблюдения предельной величины.

Для безопасной эксплуатации понижение давления в помещении, где установлен источник пламени, не должно быть выше 4 Па (0,04 мбар). Это может быть достигнуто, если требуемый для сжигания воздух будет поступать через незакрываемые отверстия, например, в дверях, окнах, с помощью стенного короба системы притока/отвода воздуха или иных технических мероприятий.



В любой ситуации обращайтесь за советом к компетентному лицу, ответственному за эксплуатацию и очистку труб, способному оценить вентиляционную систему всего дома и предложить Вам решение по принятию соответствующих мер.

Если вытяжка работает исключительно в режиме циркуляции воздуха, то эксплуатация возможна без ограничений.

⚠ Предупреждение

Опасность возгорания!

- Отложения жира в жирособиравшем фильтре могут вспыхнуть.
Очищайте жирособиравший фильтр как минимум каждые 2 месяца. Никогда не используйте прибор без жирособиравшего фильтра.
- Отложения жира в жирособиравшем фильтре могут вспыхнуть. Никогда не работайте с открытым пламенем рядом с прибором (например, фламбирование). Прибор можно устанавливать вблизи источника для сжигания твёрдого топлива (например, дрова или уголь), если предусмотрена цельная несъёмная защитная панель. Не должно быть разлетающихся искр.
- Горячее растительное масло или жир легко воспламеняются. Не оставляйте без присмотра горячее масло или жир. Никогда не тушите огонь водой. Выключите конфорку. Пламя можно осторожно погасить крышкой, пламягасящим покрывалом или подобными предметами.
- Включённая газовая конфорка, если на ней не установлена посуда, производит очень много тепла. Расположенная над ней вентиляционная установка может быть повреждена или воспламениться. Включайте газовую конфорку только при установленной посуде.
- При одновременной эксплуатации нескольких газовых конфорок производится очень много тепла. Расположенная сверху вентиляционная установка может быть повреждена или воспламениться. Две газовые конфорки не должны работать одновременно с высоким пламенем дольше 15 минут. Мощность одной горелки Wok (более 5 кВт) соответствует мощности двух газовых горелок.

⚠ Предупреждение

Опасность ожога!

В процессе эксплуатации открытые для доступа детали прибора сильно нагреваются. Не прикасайтесь к раскалённым деталям. Не подпускайте детей близко.

⚠ Предупреждение

Опасность травмирования!

- Некоторые детали внутри прибора имеют острые кромки. Используйте защитные перчатки.
- Поставленные на прибор предметы могут упасть. Не ставьте предметы на прибор.
- Свет от светодиодных элементов очень яркий и может травмировать глаза (группа риска 1). Не смотрите на включённые светодиодные элементы дольше 100 секунд.

⚠ Предупреждение

Опасность удара током!

- Неисправный прибор может быть причиной поражения током. Никогда не включайте неисправный прибор. Выньте из розетки вилку сетевого провода или выключите предохранитель в блоке предохранителей. Вызовите специалиста сервисной службы.
- При неквалифицированном ремонте прибор может стать источником опасности. Любые ремонтные работы и замена проводов и труб должны выполняться только специалистами сервисной службы, прошедшими специальное обучение. Если прибор неисправен, выньте вилку сетевого провода из розетки или отключите предохранитель в блоке предохранителей. Вызовите специалиста сервисной службы.
- Проникающая влага может привести к удару электрическим током. Не используйте очиститель высокого давления или пароструйные очистители.

Причины повреждений

Внимание!

Опасность повреждения в результате коррозии. Во избежание образования конденсата всегда включайте прибор при приготовлении продукта. Конденсатная вода может стать причиной повреждения, вызванного коррозией.

Чтобы предотвратить перегрузку оставшихся ламп, неисправные лампы следует немедленно заменить.

Опасность повреждения электроники вследствие проникшей влаги. Никогда не чистите элементы управления влажной тряпкой.

Повреждение поверхностей вследствие неправильной очистки. Очищайте поверхности из нержавеющей стали только в направлении шлифования. Не используйте чистящие средства для стальных поверхностей для элементов управления.

Повреждение поверхностей вследствие применения едких или абразивных чистящих средств. Не используйте едкие или абразивные чистящие средства.

Опасность повреждения вследствие возврата конденсата. Установите канал для отвода воздуха чуть ниже прибора (уклон 1°).

Охрана окружающей среды

Ваш новый прибор отличается особенной эффективностью энергопотребления. В этом разделе вы найдёте ряд рекомендаций, как при эксплуатации прибора экономить ещё больше энергии и как правильно утилизировать прибор.

Экономия электроэнергии

- Во время приготовления позаботьтесь о достаточном притоке воздуха, чтобы обеспечить эффективную и бесшумную работу вытяжки.
- Настройте режим работы вентилятора в зависимости от интенсивности испарений. Включайте интенсивный режим только при необходимости. Пониженный режим работы вентилятора способствует снижению расхода электроэнергии.
- При высокой интенсивности испарений заранее выбирайте повышенный режим работы вентилятора. При значительном скоплении испарений в кухне потребуются более длительное использование вытяжки.
- Выключите вытяжку, если не предполагается её дальнейшее использование.
- Выключите подсветку, если не предполагается её дальнейшее использование.
- Следует очищать и менять фильтр с указанной периодичностью в целях повышения эффективности работы системы вентиляции и предотвращения опасности возникновения пожара.

Правильная утилизация упаковки

Утилизируйте упаковку с соблюдением правил экологической безопасности.



Данный прибор имеет отметку о соответствии европейским нормам 2012/19/EU утилизации электрических и электронных приборов (waste electrical and electronic equipment - WEEE). Данные нормы определяют действующие на территории Евросоюза правила возврата и утилизации старых приборов.

Режимы работы

Режим отвода воздуха



Втянутый воздух очищается жироулавливающим фильтром и подаётся по системе труб наружу.

Указание: Вытяжной воздух не должен выходить ни через эксплуатируемую дымовую трубу, ни в шахту, служащую для вытяжной вентиляции помещений, в которых находится источник пламени.

- Если вытяжной воздух выходит в неиспользуемую дымовую трубу, следует получить разрешение у компетентного лица, ответственного за эксплуатацию и очистку труб.
- Если вытяжной воздух отводится через наружную стену, следует использовать телескопический блок в кладке.

Режим рециркуляции



Всасываемый воздух проходит через жироулавливающие фильтры и фильтр с активированным углём и очищенным выводится обратно в кухню.

Указание: Для связывания неприятных запахов в режиме рециркуляции необходим фильтр с активированным углём. Информацию о различных вариантах использования прибора в режиме рециркуляции можно получить из проспектов или у дилера. Необходимые для этого принадлежности можно приобрести в специализированном магазине, сервисной службе или Интернет-магазине.

Управление бытовым прибором

Эта инструкция действительна для нескольких вариантов прибора. Поэтому не исключено, что отдельные элементы оснащения, описанные в инструкции, в Вашем бытовом приборе отсутствуют.

Указание: Включайте вытяжку вначале приготовления пищи и выключайте лишь спустя несколько минут после окончания приготовления. Таким образом, кухонные испарения наиболее эффективно устраняются.

Панель управления, вариант 1

Панель управления



Пояснение	
ⓘ	Вентилятор Вкл/Выкл
-	Уменьшение мощности вентилятора/Остаточный ход вентилятора
+	Увеличение мощности вентилятора/Интенсивный режим 1, 2
💡	Подсветка Вкл/Выкл/Режим диммера

Настройка вентилятора

Включение

Вытяните вытяжку и нажмите кнопку ⓘ. Вентилятор запустится в режиме 2.

Нажимайте кнопки «+» или «-», чтобы изменить мощность вентилятора.

Выключение

Нажмите кнопку ⓘ. Задвиньте вытяжку.

Интенсивный режим

При особенно сильном запахе или чаде можно использовать интенсивный режим.

Нажмите кнопку «+», когда вентилятор работает в режиме 3.

Активизируется интенсивный режим int 1. Повторно нажмите кнопку «+», активизируется интенсивный режим int 2.

Примерно через 6 минут электроника автоматически снова переключится на менее интенсивный режим работы вентилятора. Если вы хотите выключить интенсивный режим до истечения установленного времени, нажимайте кнопку «-» до тех пор, пока не вентилятор не начнет работать в нужном режиме.

Остаточный ход вентилятора

При задвигании вытяжки функция остаточного хода будет активирована до тех пор, пока используется вытяжка.

Примерно через 10 минут вентилятор автоматически выключится.

Подсветка

Подсветку можно включать и выключать независимо от вентилятора.

Нажмите кнопку 💡.

Настройка яркости

Удерживайте кнопку 💡 нажатой до тех пор, пока не будет достигнута нужная яркость.

Индикатор насыщения

При насыщении металлического жироулавливающего фильтра или фильтра с активированным углем прим. через 4 секунды после выключения вентилятора раздается звуковой сигнал.

Кроме того, на дисплее загорается соответствующий символ:

- Металлический жироулавливающий фильтр: ☒
- Фильтр с активированным углем: ⚡

После этого необходимо очистить металлический жироулавливающий фильтр или заменить фильтр с активированным углем.

Об очистке металлического жироулавливающего фильтра, см. в главе *Очистка и обслуживание*.

Мигающую индикацию насыщения можно отключить. Для этого нажмите кнопку «-».

Перенастройка индикации для режима циркуляции воздуха

Для режима циркуляции воздуха необходимо соответствующим образом перенастроить электронное управление:

- вытяжка должна быть подключена, но выключена.
- Одновременно нажимайте кнопки ⓘ и «-» до тех пор, пока не появится индикация ☒ при наличии базового комплекта для режима циркуляции или ⚡ при наличии циркуляционного модуля CleanAir.
- При повторном нажатии комбинации кнопок индикация на электронном блоке управления снова переключается на режим вытяжной вентиляции (индикация ☒).

Звуковой сигнал

Включение звукового сигнала

При выключенном вентиляторе одновременно нажмите на 3 секунды кнопки ⓘ и «+». В качестве подтверждения раздается звуковой сигнал.

Выключение звукового сигнала

Повторите процесс «Включение звукового сигнала».

Панель управления, вариант 2

Панель управления



Пояснение	
ⓘ	Вентилятор Вкл/Выкл
💡	Подсветка Вкл/Выкл/Режим диммера
-	Уменьшение мощности вентилятора
+	Увеличение мощности вентилятора/Интенсивный режим 1, 2
b	Функция boost (кратковременно с максимальной мощностью)
⏸	Остаточный ход вентилятора

Настройка вентилятора

Включение

Вытяните вытяжку и нажмите кнопку ⓘ. Вентилятор запустится в режиме 2.

Нажимайте кнопки «+» или «-», чтобы изменить мощность вентилятора.

Выключение

Нажмите кнопку ⓘ. Задвиньте вытяжку.

Интенсивный режим

При особенно сильном запахе или чаде можно использовать интенсивный режим.

Нажмите кнопку «+», когда вентилятор работает в режиме 3.

Активизируется интенсивный режим int 1. Повторно нажмите кнопку «+», активизируется интенсивный режим int 2.

Примерно через 6 минут электроника автоматически снова переключится на менее интенсивный режим работы вентилятора. Если вы хотите выключить интенсивный режим до истечения установленного времени, нажимайте кнопку «-» до тех пор, пока не вентилятор не начнет работать в нужном режиме.

Функция Boost

Функция Boost означает кратковременную работу вентилятора с максимальной мощностью, ее можно активизировать с любыми установками вентилятора.

Нажмите кнопку b. Примерно через 20 секунд вентилятор снова переключится на ранее установленный режим.

Остаточный ход вентилятора

Нажмите кнопку ⏸ или задвиньте выдвигную панель вытяжки, пока вытяжка используется.

Примерно через 10 минут вентилятор автоматически выключится.

Подсветка

Подсветку можно включать и выключать независимо от вентилятора.

Нажмите кнопку 💡.

Настройка яркости

Удерживайте кнопку 💡 нажатой до тех пор, пока не будет достигнута нужная яркость.

Индикатор насыщения

При насыщении металлического жироулавливающего фильтра или фильтра с активированным углем прим. через 4 секунды после выключения вентилятора раздается звуковой сигнал.

Кроме того, на дисплее загорается соответствующий символ:

- Металлический жироулавливающий фильтр: ☒
- Фильтр с активированным углем: ⚡

После этого необходимо очистить металлический жироулавливающий фильтр или заменить фильтр с активированным углем.

Об очистке металлического жироулавливающего фильтра, см. в главе *Очистка и обслуживание*.

Мигающую индикацию насыщения можно отключить. Для этого нажмите кнопку «-».

Перенастройка индикации для режима циркуляции воздуха

Для режима циркуляции воздуха необходимо соответствующим образом перенастроить электронное управление:

- вытяжка должна быть подключена, но выключена.
- Одновременно нажимайте кнопки ⓘ и ⏸ до тех пор, пока не появится индикация ☒ при наличии базового комплекта для режима циркуляции или ⚡ при наличии циркуляционного модуля CleanAir.
- При повторном нажатии комбинации кнопок индикация на электронном блоке управления снова переключается на режим вытяжной вентиляции (индикация ☒).

Звуковой сигнал

Включение звукового сигнала

При выключенном вентиляторе одновременно нажмите на 3 секунды кнопки ⓘ и «+». В качестве подтверждения раздается звуковой сигнал.

Выключение звукового сигнала

Повторите процесс «Включение звукового сигнала».

Чистка и техническое обслуживание

⚠ Предупреждение

Опасность ожога!

Во время работы прибор сильно нагревается, особенно в области ламп. Перед очисткой дайте прибору остыть.

⚠ Предупреждение

Опасность удара током!

Проникшая в прибор влага может стать причиной удара током. Очищайте прибор только влажной салфеткой. Перед выполнением очистки выньте вилку сетевого кабеля из розетки или отключите предохранитель в блоке предохранителей.

⚠ Предупреждение

Опасность удара током!

Проникающая влага может привести к удару электрическим током. Не используйте очиститель высокого давления или пароструйные очистители.

⚠ Предупреждение

Опасность травмирования!

Некоторые детали внутри прибора имеют острые кромки. Используйте защитные перчатки.

Чистящие средства

Чтобы не допустить повреждения различных поверхностей в результате применения неподходящих чистящих средств, следуйте указаниям, приведённым в таблице. Не используйте

- едкие или абразивные чистящие средства,
- чистящие средства, содержащие большой процент спирта,
- жёсткие мочалки или губки,
- очистители высокого давления или пароструйные очистители.

Перед употреблением тщательно мойте губки для мытья посуды.

Соблюдайте все указания и предупреждения, касающиеся чистящих средств.

Зона очистки	Чистящие средства
Нержавеющая сталь	Горячий мыльный раствор: очистите с помощью мягкой тряпочки, а затем вытрите досуха. Очищайте поверхности из нержавеющей стали только в направлении шлифования. Специальные средства для ухода за металлическими изделиями можно приобрести в сервисной службе или в специализированном магазине. Средство следует наносить тонким слоем с помощью мягкой тряпочки.
Лакированные поверхности	Горячий мыльный раствор: очистите с помощью влажной тряпочки, а затем вытрите досуха. Не используйте чистящие средства для стальных поверхностей.
Алюминий и пластмасса	Средства для очистки стёкол: очистите с помощью мягкой тряпочки.
Стекло	Средства для очистки стёкол: очистите с помощью мягкой тряпочки. Не используйте скребок для стёкол.
Элементы управления	Горячий мыльный раствор: очистите с помощью влажной тряпочки, а затем вытрите досуха. Опасность повреждения электроники вследствие проникшей влаги. Никогда не чистите элементы управления влажной тряпкой. Не используйте чистящие средства для стальных поверхностей.

Чистка металлических жироулавливающих фильтров

Эта инструкция действительна для нескольких вариантов прибора. Поэтому не исключено, что отдельные элементы оснащения, описанные в инструкции, в Вашем бытовом приборе отсутствуют.

⚠ Предупреждение

Опасность возгорания!

Отложения жира в жироулавливающем фильтре могут вспыхнуть.

Очищайте жироулавливающий фильтр как минимум каждые 2 месяца.

Никогда не используйте прибор без жироулавливающего фильтра.

Указания

- Не используйте для чистки никаких сильнодействующих, кислото- или щелочесодержащих чистящих средств.
- При чистке металлических жироулавливающих фильтров протрите также влажной тканью крепления фильтров в приборе.
- Металлические жироулавливающие фильтры можно мыть в посудомоечной машине или вручную.

Вручную:

Указание: Для особенно стойких загрязнений можно воспользоваться специальным жирорастворяющим средством. Это средство можно заказать в магазине в Интернете.

- Замочите металлические жироулавливающие фильтры в горячем растворе моющего средства для посуды.
- Почистите фильтры щеткой и затем тщательно промойте их в чистой воде.
- Дайте стечь воде с фильтров.

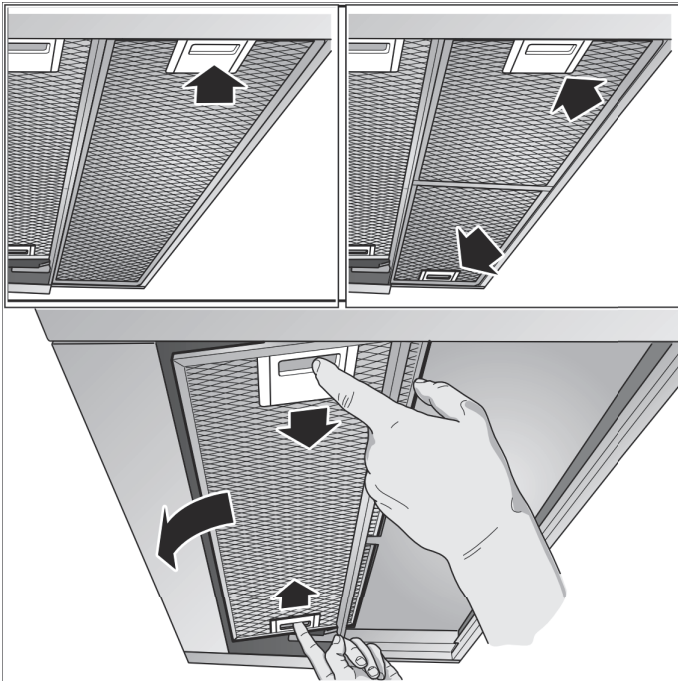
В посудомоечной машине:

Указание: После мытья в посудомоечной машине не исключено незначительное изменение цвета фильтров. Это не влияет на функционирование металлических жироулавливающих фильтров.

- Сильно загрязненные жиром металлические фильтры не следует мыть вместе с посудой.
- Фильтры следует свободно разместить в посудомоечной машине. Их нельзя заземлять посудой.

Снятие металлического жироулавливающего фильтра

1. Откройте фиксатор и опустите вниз металлический жироулавливающий фильтр, придерживая при этом фильтр снизу другой рукой.
2. Выньте металлический жироулавливающий фильтр из крепления.



Указания

- Жир может собираться под фильтром.
 - Держите металлический жироулавливающий фильтр горизонтально, чтобы избежать стекания жира.
3. Очистите металлический жироулавливающий фильтр.

Установка металлического жироулавливающего фильтра

1. Установите металлический жироулавливающий фильтр.
При этом возьмитесь рукой за нижнюю часть металлического жироулавливающего фильтра.
2. Установите металлический жироулавливающий фильтр обратным движением вверх и закройте защёлку.

Что делать в случае неисправности?

Обычно, возникающие неисправности могут устраняться собственными силами. Прежде чем обращаться в службу сервиса, выполните нижеследующие указания.

⚠ Предупреждение

Опасность удара током!

При неквалифицированном ремонте прибор может стать источником опасности. Любые ремонтные работы и замена проводов и труб должны выполняться только специалистами сервисной службы, прошедшими специальное обучение. Если прибор неисправен, выньте вилку сетевого провода из розетки или отключите предохранитель в блоке предохранителей. Вызовите специалиста сервисной службы.

Таблица неисправностей

Неисправность	Возможная причина	Решение
Прибор не работает	Вилка не вставлена в розетку	Подключите прибор к электросети
	Отключение электроэнергии	Проверьте, функционируют ли другие кухонные приборы
	Неисправен предохранитель	Проверьте, в порядке ли предохранитель прибора в блоке предохранителей

Светодиодные лампы

Замена дефектных светодиодных ламп должна производиться только изготовителем, его сервисной службой или квалифицированным специалистом (электромонтером) с соответствующей лицензией.

⚠ Предупреждение


Опасность травмирования!

Свет от светодиодных элементов очень яркий и может травмировать глаза (группа риска 1). Не смотрите на включённые светодиодные элементы дольше 100 секунд.

Служба сервиса

Для получения квалифицированного обслуживания при вызове специалиста сервисной службы обязательно указывайте номер изделия (номер E) и заводской номер (номер FD) вашего прибора. Типовую табличку с номерами можно найти внутри прибора (для этого следует снять металлический жироулавливающий фильтр).

Чтобы не тратить время на поиск этих номеров, впишите их и телефонный номер сервисной службы здесь.

Номер E	Номер FD
Сервисная служба 	

Обратите внимание, что визит специалиста сервисной службы для устранения повреждений, связанных с неправильным уходом за прибором, не является бесплатным даже во время гарантийного срока.

Заявка на ремонт и консультация при неполадках

Контактные данные всех стран Вы найдёте в приложенном списке сервисных центров.

Положитесь на компетентность изготовителя. Тогда Вы можете быть уверены, что ремонт Вашего прибора будет произведён грамотными специалистами и с использованием фирменных запасных частей.

Принадлежности

(не входят в комплект поставки)

Указание: Настоящее руководство действительно для нескольких вариантов прибора. Возможно перечисление специальных принадлежностей, не относящихся к вашему прибору.

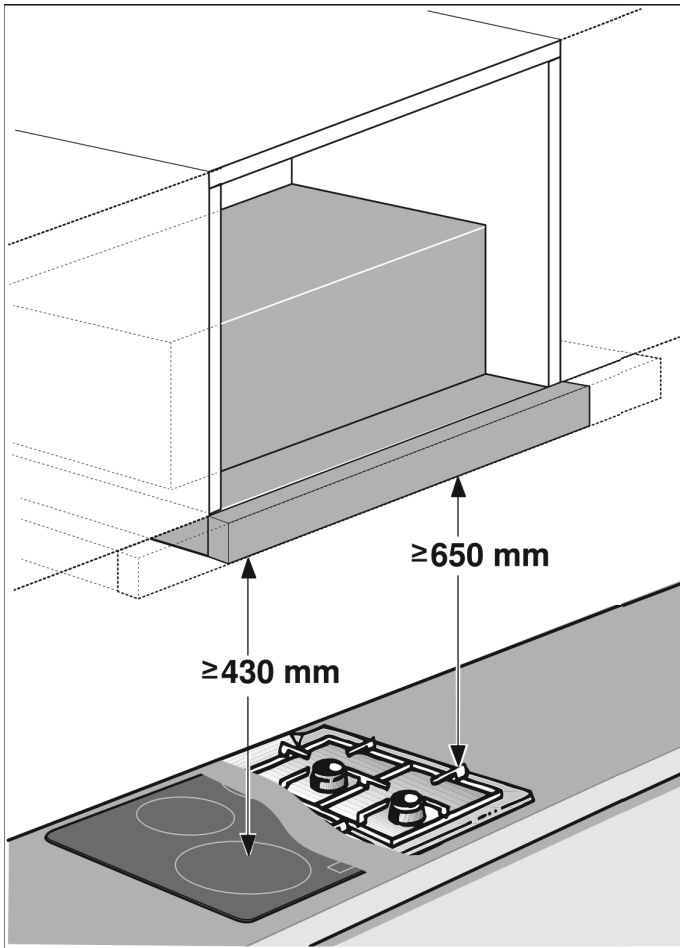
Указание: Соблюдайте прилагаемые к принадлежностям инструкции по монтажу.

Принадлежности	Номер для заказа
Первоначальное оснащение:	
Базовый комплект для режима циркуляции	LZ45650
Сменный фильтр для базового комплекта	LZ45610
Первоначальное оснащение:	
Циркуляционный модуль CleanAir	LZ46800
Сменный фильтр для циркуляционного модуля CleanAir	LZ46810
Опускаемая рама:	
Ширина прибора 60 см	LZ46600
Опускаемая рама:	
Ширина прибора 90 см	LZ49600
Набор для монтажа:	
Навесной шкаф 90 см	LZ49200
Ручка 60 см (без выреза под элементы управления):	
Нержавеющая сталь	LZ46550
Белого цвета	LZ46520
Чёрного цвета	LZ46560
Чёрного цвета, декор	LZ46850
Ручка 90 см (без выреза под элементы управления):	
Нержавеющая сталь	LZ49550
Белого цвета	LZ49520
Чёрного цвета	LZ49560
Чёрного цвета, декор	LZ49850
Ручка 60 см (с вырезом под элементы управления):	
Нержавеющая сталь (для панели управления вариант 1)	LZ46650
Нержавеющая сталь (для панели управления вариант 2)	LZ46750
Ручка 90 см (с вырезом под элементы управления):	
Нержавеющая сталь (для блока управления вариант 1)	LZ49650
Нержавеющая сталь (для блока управления вариант 2)	LZ49750

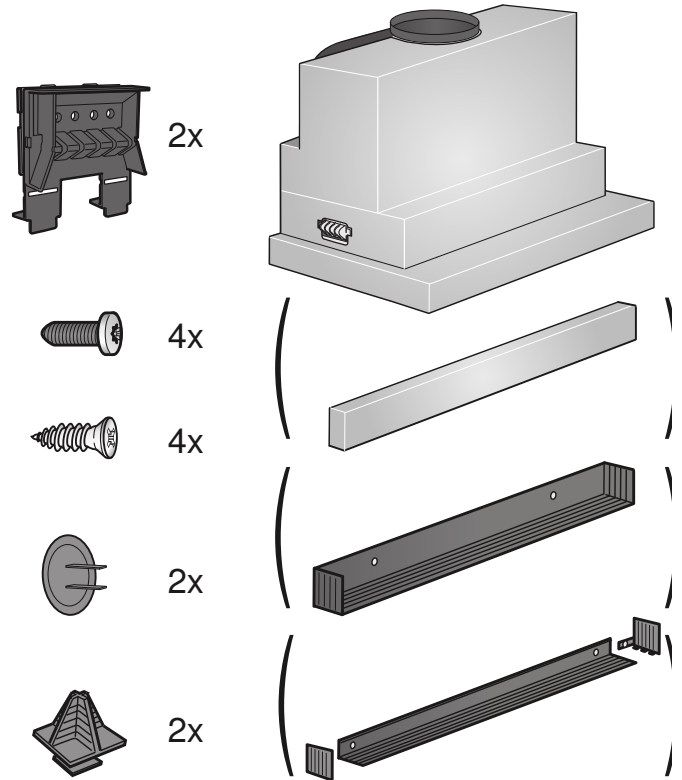
ИНСТРУКЦИЯ ПО МОНТАЖУ

Эта инструкция действительна для нескольких вариантов прибора. Поэтому не исключено, что отдельные элементы оснащения, описанные в инструкции, в Вашем бытовом приборе отсутствуют.

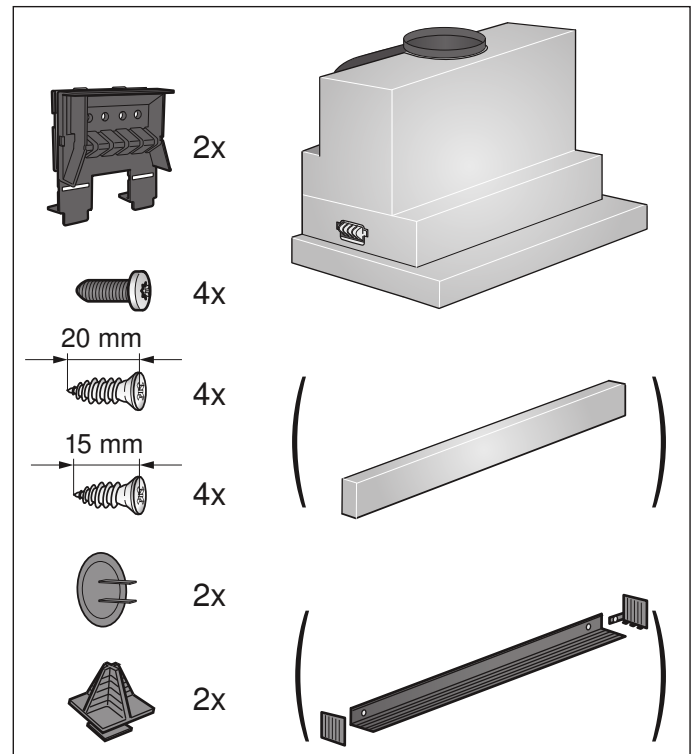
- Этот прибор устанавливается в навесном шкафу.
- Обратите внимание при монтаже дополнительных специальных принадлежностей (напр., комплект для режима циркуляции воздуха) на прилагаемую к ним инструкцию по монтажу.
- Поверхности прибора чувствительны к повреждениям. Старайтесь избегать повреждений во время установки.



Ширина прибора 60 см:



Ширина прибора 90 см:



Важные правила техники безопасности

Внимательно прочитайте данное руководство. Оно поможет вам научиться правильно и безопасно пользоваться прибором. Сохраняйте руководство по эксплуатации и инструкцию по монтажу для дальнейшего использования или для передачи новому владельцу.

Безопасность эксплуатации гарантируется только при квалифицированной сборке с соблюдением инструкции по монтажу. За безупречность функционирования ответственность несёт монтажёр.

Ширина вытяжки должна соответствовать как минимум ширине кухонной плиты.

При установке обязательно соблюдайте соответствующие действительные строительные нормы и предписания местных предприятий по электро- и газоснабжению.

При подключении воздуховодом следует руководствоваться соответствующими нормами и законами (например, строительные нормы и правила, действующие в соответствующей стране).

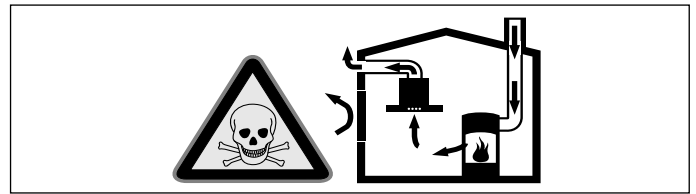
Предупреждение Опасно для жизни!

Отработанные газы, снова попавшие в комнату, могут стать причиной отравления. Запрещается подключать вытяжку к действующей дымовой трубе или к каналу, через который осуществляется вентиляция помещений с установленными приборами, использующими открытый огонь. При подключении вытяжки к неиспользуемой дымовой трубе необходимо получить разрешение у лиц, ответственных за ее эксплуатацию и очистку.

Предупреждение Опасно для жизни!

Втянутые обратно отработавшие газы могут стать причиной отравления.

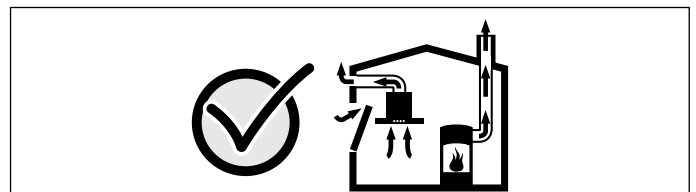
Всегда обеспечивайте приток достаточного количества воздуха, если прибор и источник пламени с подводом воздуха из помещения работают одновременно в режиме отвода воздуха.



Источники пламени с подводом воздуха из помещения (например, работающие на газе, жидком топливе, дровах или угле нагреватели, проточные водонагреватели, бойлеры) получают воздух для сжигания топлива из помещения, где они установлены, а отработавшие газы отходят через вытяжную систему (например, вытяжную трубу) из помещения на улицу. Во время работы вытяжки из кухни и располагающихся рядом помещений удаляется воздух и вследствие недостаточного количества воздуха возникает понижение давления. Ядовитые газы из вытяжной трубы или вытяжного короба втягиваются обратно в жилые помещения.

- Поэтому всегда следует заботиться о достаточном притоке воздуха.
- Сам стенной короб системы притока/отвода воздуха не обеспечивает гарантию соблюдения предельной величины.

Для безопасной эксплуатации понижение давления в помещении, где установлен источник пламени, не должно быть выше 4 Па (0,04 мбар). Это может быть достигнуто, если требуемый для сжигания воздух будет поступать через незакрываемые отверстия, например, в дверях, окнах, с помощью стенного короба системы притока/отвода воздуха или иных технических мероприятий.



В любой ситуации обращайтесь за советом к компетентному лицу, ответственному за эксплуатацию и очистку труб, способному оценить вентиляционную систему всего дома и предложить Вам решение по принятию соответствующих мер.

Если вытяжка работает исключительно в режиме циркуляции воздуха, то эксплуатация возможна без ограничений.

⚠ Предупреждение**Опасно для жизни!**

Втянутые обратно отработавшие газы могут стать причиной отравления. При установке системы вентиляции с источником пламени, связанным с вытяжкой, для подачи питания на вытяжку должен быть предусмотрен подходящий предохранительный выключатель.

⚠ Предупреждение**Опасность возгорания!**

Отложения жира в жирособиравшем фильтре могут вспыхнуть. Во избежание скопления жара следует соблюдать заданное безопасное расстояние. Соблюдайте указания, данные для вашего прибора. При одновременной эксплуатации газовой и электрической горелок следует соблюдать самое большое заданное расстояние.

Прибор может быть установлен только на одной стороне прямо возле шкафа-колонны или стены. Расстояние от стены или шкафа-колонны должно быть не менее 50 мм.

⚠ Предупреждение**Опасность травмирования!**

- Некоторые детали внутри прибора имеют острые кромки. Используйте защитные перчатки.
- Если прибор не зафиксирован надлежащим образом, он может упасть. Все элементы крепления должны быть надёжно установлены.
- Прибор тяжёлый. Для его перемещения потребуются 2 человека. Используйте только подходящие вспомогательные средства.

⚠ Предупреждение**Опасность удара током!**

Некоторые детали внутри прибора имеют острые кромки, что может повредить соединительный провод. Проследите, чтобы соединительный провод не зажимался и не перегибался.

⚠ Предупреждение**Опасность удара током!**

Следует обеспечить возможность отключения прибора от электросети в любой момент. Прибор можно подключать к сети только через правильно установленную розетку с заземляющим контактом. Если после установки прибора невозможно будет добраться до вилки или если требуется стационарное подключение, необходимо предусмотреть специальный выключатель для размыкания всех полюсов с расстоянием между разомкнутыми контактами не менее 3 мм. Стационарное подключение должно производиться только электриком.

⚠ Предупреждение**Опасность удушья!**

Упаковочный материал представляет опасность для детей. Никогда не позволяйте детям играть с упаковочным материалом.

Общие указания

Режим отвода воздуха

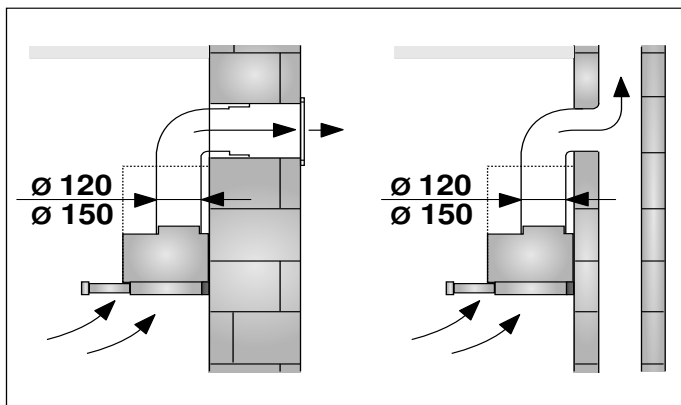
⚠ Предупреждение **Опасно для жизни!**

Отработанные газы, снова попавшие в комнату, могут стать причиной отравления. Запрещается подключать вытяжку к действующей дымовой трубе или к каналу, через который осуществляется вентиляция помещений с установленными приборами, использующими открытый огонь. При подключении вытяжки к неиспользуемой дымовой трубе необходимо получить разрешение у лиц, ответственных за ее эксплуатацию и очистку.

Если вытяжной воздух отводится через наружную стену, в кладке следует использовать телескопический блок.

Труба для отвода воздуха

Указание: Производитель прибора не даёт гарантии в случае рекламаций, касающихся участков трубопровода.



- Оптимальная мощность прибора достигается за счёт короткой прямой отводной трубы, имеющей по возможности большой диаметр.
- При наличии длинных шероховатых отводных труб, большого количества колен или труб с диаметром менее 150 мм оптимальная мощность вытяжки не достигается и шум вентилятора становится громче.
- Трубы или шланги для прокладки трубы для отвода воздуха должны быть выполнены из невоспламеняющегося материала.

Круглые трубы

Рекомендуется внутренний диаметр 150 мм, как минимум 120 мм.

Плоские каналы

Внутреннее поперечное сечение должно соответствовать диаметру круглых труб.

Ø 150 мм, прим. 177 см²

Ø 120 мм, прим. 113 см²

- Плоские каналы не должны иметь резких изгибов.
- При несоответствии диаметров труб используйте герметизирующую ленту.

Электрическое подключение

⚠ Предупреждение **Опасность удара током!**

Некоторые детали внутри прибора имеют острые кромки, что может повредить соединительный провод. Проследите, чтобы соединительный провод не зажимался и не перегибался.

Необходимые для электроподключения характеристики Вы найдете на типовой табличке внутри бытового прибора, сняв металлический жироулавливающий фильтр.

Длина соединительного кабеля: ок. 1,30 м

Этот бытовой прибор отвечает требованиям Правил ЕС по подавлению радиопомех.

⚠ Предупреждение **Опасность удара током!**

Следует обеспечить возможность отключения прибора от электросети в любой момент. Прибор можно подключать к сети только через правильно установленную розетку с заземляющим контактом. Если после установки прибора невозможно будет добраться до вилки или если требуется стационарное подключение, необходимо предусмотреть специальный выключатель для размыкания всех полюсов с расстоянием между разомкнутыми контактами не менее 3 мм. Стационарное подключение должно производиться только электриком.

Подготовка мебели

- Мебель для встраивания должна быть установлена в горизонтальном положении и должна выдерживать достаточную нагрузку.
- Максимальный вес вытяжки составляет 18 кг.

Размеры прибора и безопасные расстояния

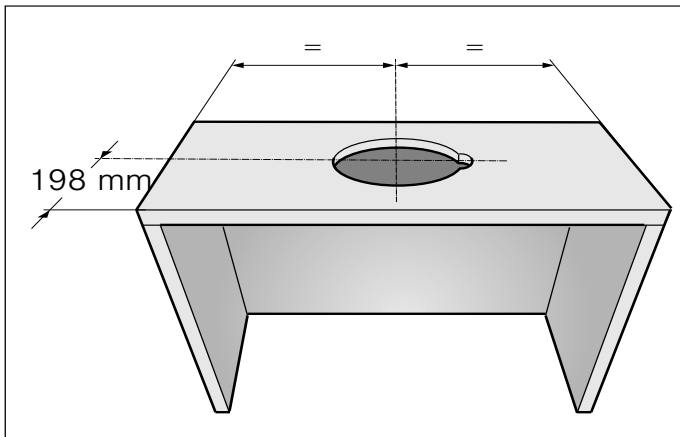
- Учитывайте размеры прибора.
- Соблюдайте безопасное расстояние.

Если в инструкции по установке газовых плит указано другое расстояние, то необходимо всегда соблюдать большее расстояние.

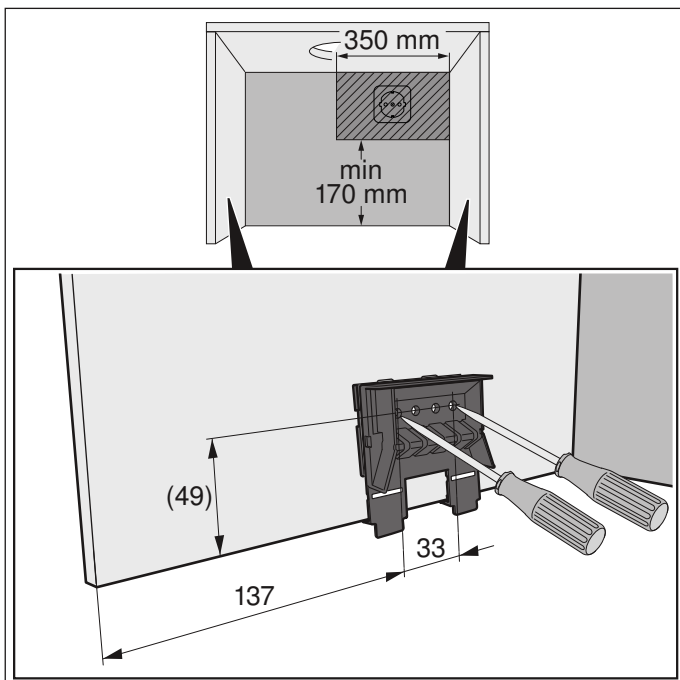
Мебель для встраивания должна выдерживать температуру до 90 °С. Кроме этого, после выполнения выреза следует проверить её устойчивость. Эта вытяжка предусмотрена для установки в навесном шкафу со следующими размерами:

Ширина	600 мм
Глубина	мин. 320 мм
Глубина	мин. 350 мм с опускаемой рамой
Высота	мин. 420 мм
Высота	мин. 600 мм при наличии циркуляционного модуля CleanAir

1. Выполните вырез для вытяжной трубы. Для этого сделайте отверстие в верхней панели или в задней стенке мебели для встраивания с дополнительной выемкой для сетевого кабеля.

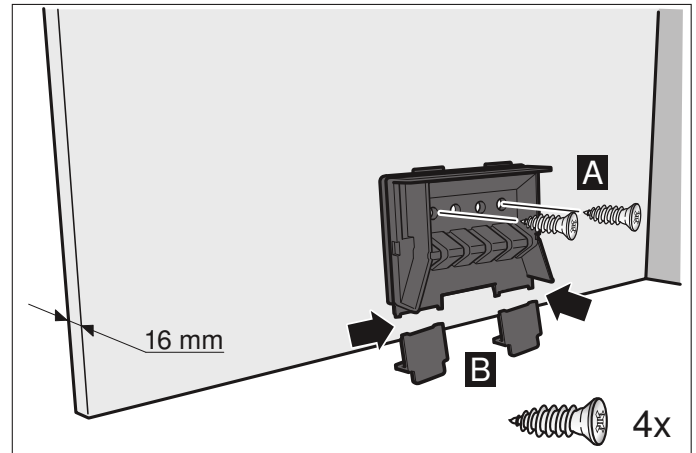


2. При наличии нижней полки снимите её. Обозначьте точки крепления на внутренних сторонах шкафа и предварительно прорежьте резцом. Для обозначения точек крепления используйте прилагаемую крепёжную деталь.



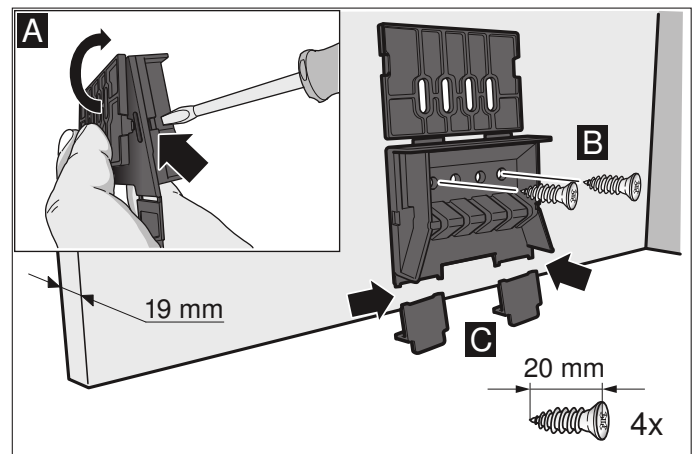
Толщина стенок корпуса: 16 мм

1. Привинтите крепёжные детали справа и слева к корпусу. **A**
2. Снимите соединительные планки снизу с крепёжных деталей. **B**



Толщина стенок корпуса: 19 мм

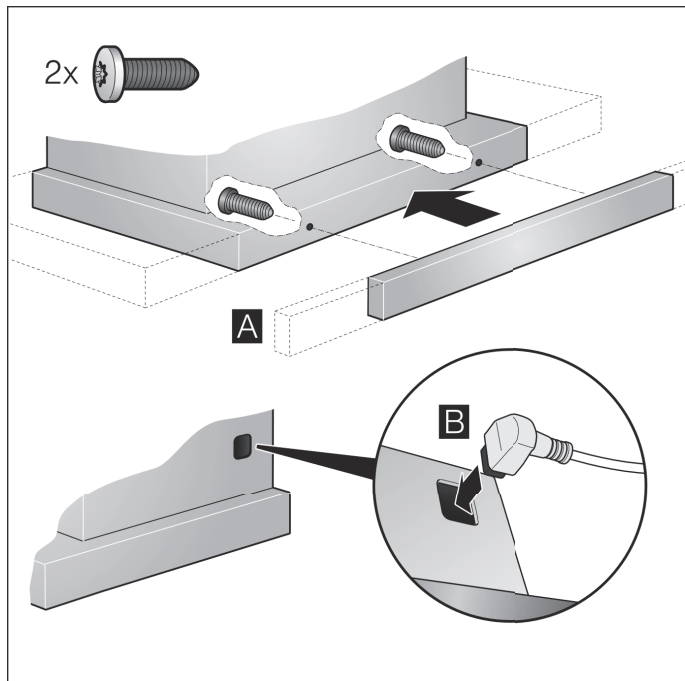
1. Откиньте соединительные планки на обеих крепёжных деталях. **A**
2. Привинтите крепёжные детали справа и слева к корпусу. **B**
3. Снимите соединительные планки снизу с крепёжных деталей. **C**



Подготовка прибора

К вытяжке должна быть привинчена ручка. Можно использовать прилагаемую ручку или ручку, приобретённую в качестве принадлежности.

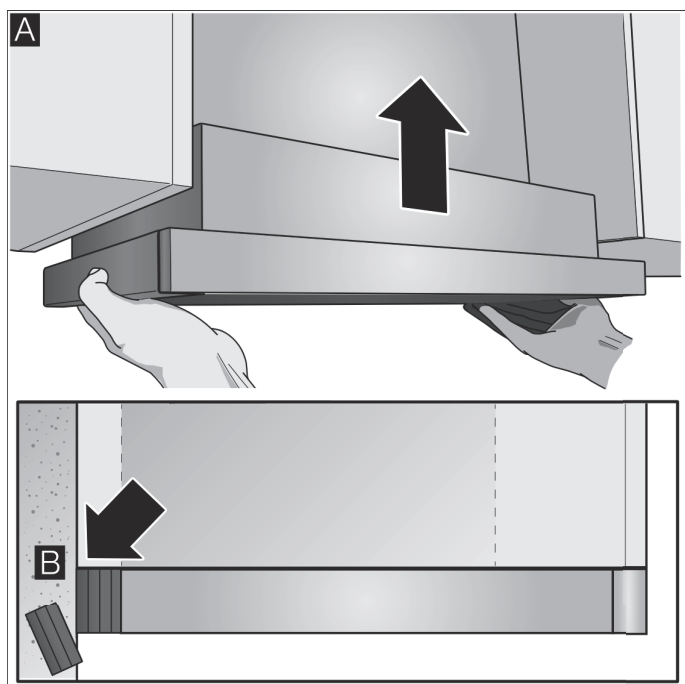
1. Закрепите ручку на вытяжке с помощью прилагаемых винтов. **A**
2. Подсоедините прилагаемый сетевой кабель к прибору. **B**



Установка

Установка прибора

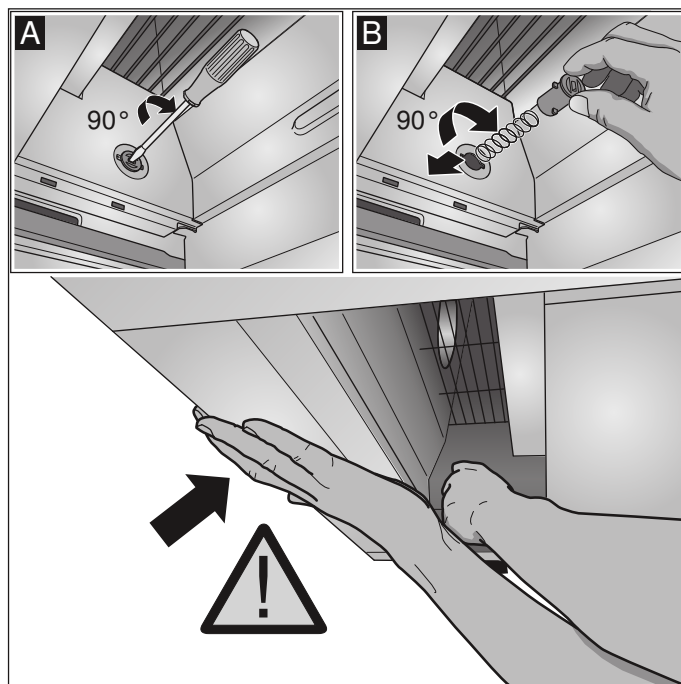
1. Навесьте и выровняйте прибор. **A**
2. Измерьте расстояние от прибора до стены и отметьте на пристеночном бортике.
3. При необходимости укоротите пристеночный бортик до требуемого размера. **B**



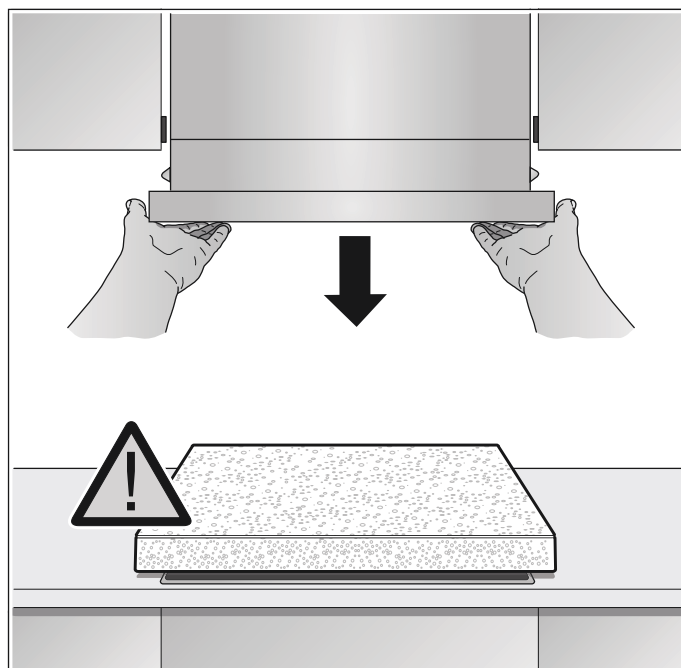
Снятие прибора

Указание: Перед снятием прибора защитите варочную панель с помощью стиропоровых элементов из упаковки.

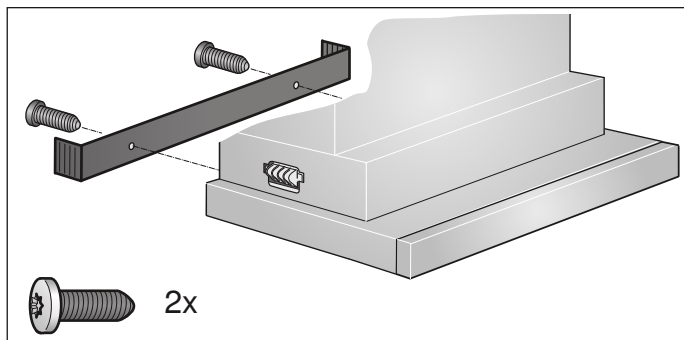
1. Запрессуйте крепёжный болт с помощью шлицевой отвертки и поверните на 90°, так чтобы он зафиксировался. **A**
 2. Слегка нажмите на крепёжный болт пальцами и поверните, так чтобы он высвободился из корпуса вместе с пружиной. При этом придерживайте фильтр снизу другой рукой. **B**
- Внимание!**
Крепёжный болт и пружина могут высвободиться внезапно.



3. Осторожно снимите прибор.



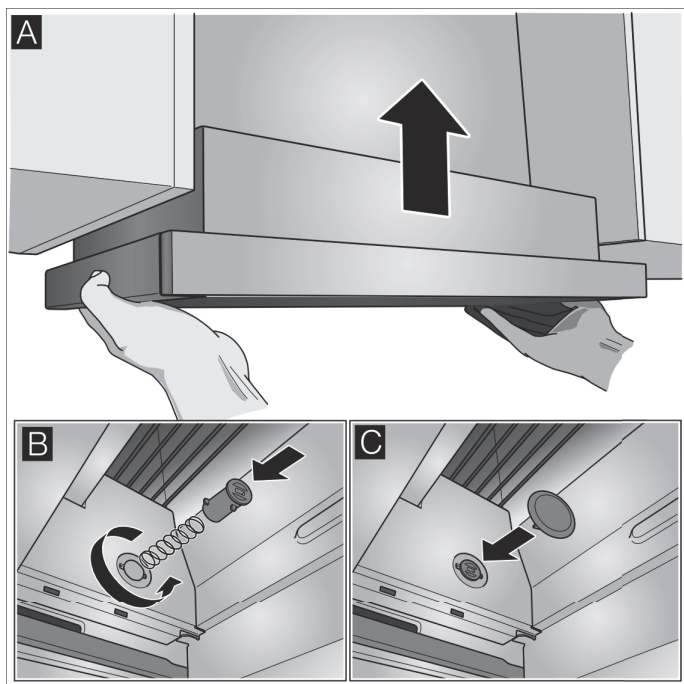
4. Привинтите пристеночный бортик.



5. Снова установите пружины и крепёжные болты.
Указание: Крепёжные детали с левой и с правой стороны прибора не должны быть зафиксированы.

Окончательная сборка

1. Навесьте прибор. **A**
2. Зафиксируйте крепёжные болты с левой и с правой стороны. **B**
3. Закрепите защитные крышки с левой и с правой стороны. **C**



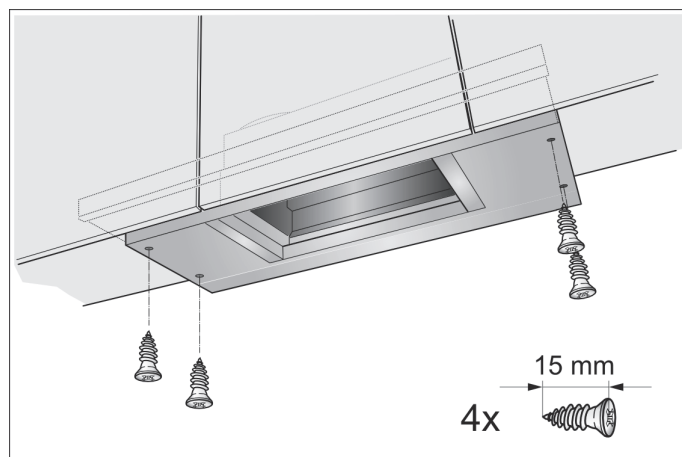
4. Выполните электрическое подключение.

Указание: Корпус вытяжки можно скрыть внутри навесного шкафа. При этом следует обратить внимание на следующее:

- Промежуточная полка не должна быть установлена на корпусе вытяжки.
- Передняя обшивка не должна быть прикреплена к корпусу.
- Следует обеспечить доступ для замены фильтра и работ, выполняемых специалистами сервисной службы.

Ширина прибора 90 см:

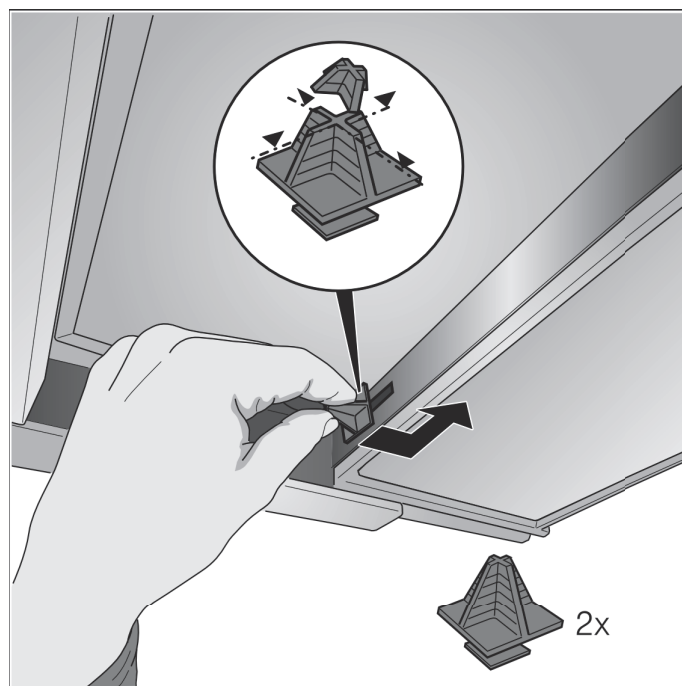
Дополнительно привинтите прибор к боковым навесным шкафам.



Изменение упора вытяжки

На некоторых моделях прибора упор вытяжки можно изменить. К данным моделям прилагаются распорки для установки ручки прибора вровень с мебелью для встраивания.

1. Вытяните вытяжку вперёд.
2. Укоротите распорки до требуемого размера и вставьте в предусмотренные прорези.



Закрепите соединительные трубы

Указание: Если используется алюминиевая труба, предварительно зачистите место соединения.

Вытяжная труба Ø 150 мм (рекомендуемый диаметр)

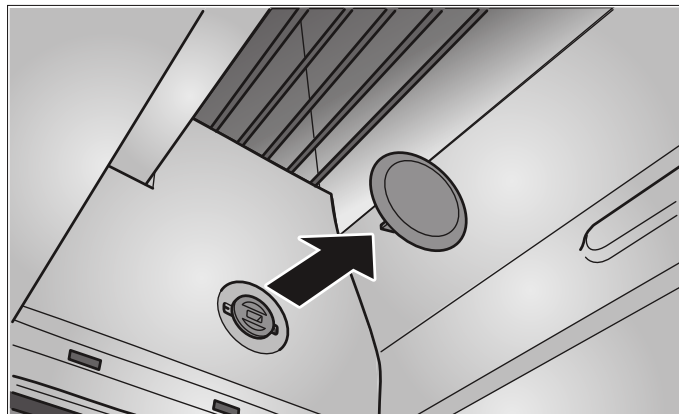
Закрепите вытяжную трубу непосредственно на воздушном патрубке и загерметизируйте соединение.

Вытяжная труба Ø 120 мм

1. Закрепите переходной штуцер непосредственно на воздушном патрубке.
2. Закрепите вытяжную трубу на переходном штуцере.
3. Загерметизируйте оба места соединения соответствующим образом.

Демонтаж прибора

1. Отсоедините прибор от электросети.
2. Снимите соединительные трубы.
3. Снимите металлический жирулавливающий фильтр.
4. Снимите защитные крышки с мест соединений.



5. О снятии прибора, см. в разделе «Снятие прибора».

BSH Hausgeräte GmbH
Carl-Wery-Straße 34, 81739 München, GERMANY

siemens-home.com



9001057609 950827