

GALAXY

Руководство по эксплуатации
Пайдалану жөніндегі нұсқаулық



Пылесос
Шаңсорғыш

GL6253

ОГЛАВЛЕНИЕ

ФУНКЦИОНАЛЬНЫЕ ЭЛЕМЕНТЫ ЭЛЕКТРОПРИБОРА	3
МЕРЫ ПРЕДОСТОРОЖНОСТИ	4
ПЕРЕД ПЕРВЫМ ИСПОЛЬЗОВАНИЕМ	5
СБОРКА ПЫЛЕСОСА	6
ЭКСПЛУАТАЦИЯ ЭЛЕКТРОПРИБОРА	6
ХРАНЕНИЕ И ТЕХНИЧЕСКОЕ ОБСЛУЖИВАНИЕ	9
УТИЛИЗАЦИЯ УСТРОЙСТВА	9
ГАРАНТИЙНЫЕ УСЛОВИЯ	9
ТЕХНИЧЕСКИЕ ХАРАКТЕРИСТИКИ	12

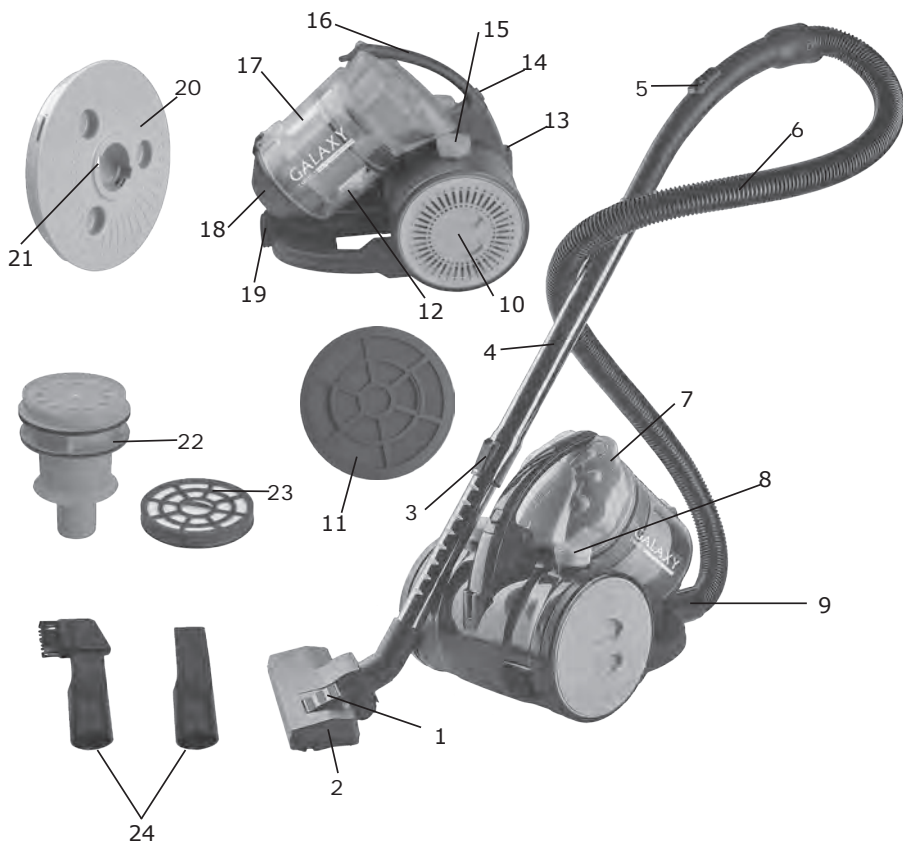
Уважаемый покупатель!

Мы благодарим Вас за оказанное доверие и уверены, что Вы останетесь довольны покупкой. Техника GALAXY разработана для создания атмосферы комфорта и уюта в Вашем доме.

Перед использованием прибора мы настоятельно рекомендуем Вам внимательно ознакомиться со всеми пунктами настоящего руководства по эксплуатации.

При покупке прибора необходимо удостовериться в его работоспособности, отсутствии механических повреждений, проверить комплектацию и наличие штампа торгующей организации, даты продажи и подписи продавца с номером модели и серийным номером, точно соответствующим серийному номеру на корпусе прибора.

ФУНКЦИОНАЛЬНЫЕ ЭЛЕМЕНТЫ ЭЛЕКТРОПРИБОРА



- | | |
|--|--|
| 1. Переключатель «пол/ковёр» | 12. Фиксатор нижней крышки |
| 2. Универсальная щётка для пола / ковровых покрытий | 13. Место для установки щётки |
| 3. Фиксатор регулировки длины телескопической трубки | 14. Кнопка фиксации контейнера |
| 4. Телескопическая удлинительная трубка | 15. Кнопка включения / выключения пылесоса и регулировки мощности всасывания |
| 5. Регулятор воздушного потока | 16. Ручка контейнера |
| 6. Гибкий шланг | 17. Контейнер для мусора и пыли |
| 7. Крышка контейнера для мусора и пыли | 18. Нижняя крышка контейнера |
| 8. Кнопка сматывания сетевого шнура | 19. Воздухозаборное отверстие |
| 9. Наконечник гибкого шланга | 20. Крышка для функции обдува |
| 10. Крышка выходного фильтра | 21. Отверстие для шланга при использовании функции обдува |
| 11. Микроролоновый выходной фильтр | 22. Мультициклонный фильтр |
| | 23. Трехслойный x/b фильтр |
| | 24. Комбинированная щётка |

МЕРЫ ПРЕДОСТОРОЖНОСТИ

Безопасная и стабильная работа электроприбора гарантируется только при соблюдении следующих условий:

1. Устройство предназначено для уборки помещений.
2. Запрещается погружать корпус пылесоса, сетевой шнур и вилку сетевого шнура в воду или в любые другие жидкости.
3. Перед подключением прибора к сети питания необходимо убедиться, что параметры сети соответствуют значениям 220-240 В ~ 50 Гц.
4. При отключении прибора от сети следует держаться за штекер, а не за шнур.
5. Не следует позволять детям контактировать с прибором, даже если он выключен и отключен от сети.
6. Прибор следует всегда отключать от сети, если он не используется.
7. Также прибор нужно отключить от сети в случае любых неполадок, при чистке и после окончания работы.
8. Не следует использовать прибор для любых иных целей, кроме указанных в настоящем руководстве. Работа, хранение и уход за прибором должны осуществляться строго в соответствии с настоящим руководством по эксплуатации.
9. Необходимо следить за целостностью шнура питания и прибора. Запрещается использовать прибор при наличии повреждений.
10. При повреждении шнура питания, во избежание опасности, его должен заменить изготовитель или его агент, или аналогичное квалифицированное лицо. Замена шнура питания осуществляется в авторизованном сервисном центре согласно действующему тарифу.
11. Избегайте присутствия детей и животных рядом с работающим электроприбором.
12. Не используйте электроприбор, если есть риск возгорания или взрыва, например, вблизи легковоспламеняющихся жидкостей или газов.
13. Не оставляйте включенный прибор без присмотра.
14. Для снижения риска удара электрическим током не используйте пылесос вне помещений. Не используйте пылесос на влажных поверхностях.
15. Не используйте сетевой шнур для переноски пылесоса, не закрывайте дверь, если сетевой шнур проходит через дверной проём, избегайте контакта сетевого шнура с острыми краями или углами мебели, а также с нагретыми поверхностями. Во время уборки помещения запрещается перевозить пылесос через сетевой шнур.
16. Во время сматывания сетевого шнура придерживайте шнур рукой, не допускайте, чтобы сетевая вилка ударялась о поверхность пола и корпус прибора.
17. Запрещается закрывать выходное отверстие устройства какими-либо предметами.
18. Запрещается включать устройство, если какое-либо из его отверстий заблокировано.
19. Следите за тем, чтобы волосы, пальцы или другие части тела, а также свободно висящие элементы одежды не находились рядом с воздухозаборными отверстиями пылесоса.

20. Отключайте пылесос и извлекайте сетевую вилку из электрической розетки во время замены щёток-насадок, а также перед чисткой контейнера для мусора и пыли.
21. Запрещается использовать пылесос для сбора легковоспламеняющихся жидкостей, таких как бензин, растворители, запрещается использование пылесоса в местах хранения таких жидкостей.
22. Запрещается с помощью пылесоса собирать воду или любые другие жидкости, горящие или дымящиеся сигареты, спички, тлеющий пепел, а также тонкодисперсную пыль — например, от штукатурки, бетона или золы.
23. Запрещается использовать пылесос, если не установлен \ неправильно собран контейнер для мусора и пыли и не установлены фильтры.
24. Используйте только те аксессуары и насадки, которые входят в комплект поставки.
25. Проводите регулярную чистку пылесоса.
26. Не используйте пылесос для чистки домашних животных.
27. Не производите уборку пылесосом в непосредственной близости от сильно нагретых поверхностей, рядом с пепельницами, а также в местах хранения легковоспламеняющихся жидкостей.
28. Если во время уборки резко снизилась всасывающая мощность пылесоса, немедленно выключите его и проверьте телескопическую трубку или шланг на предмет засорения. Выключите пылесос, затем отключите его от электрической сети, устранив засор, и только после этого продолжайте работу.

ВНИМАНИЕ! Ни в коем случае не следует пользоваться электроприбором в состоянии алкогольного или наркотического опьянения или в иных условиях, мешающих объективному восприятию действительности, и не следует доверять прибор людям в таком состоянии или в таких условиях!

ВНИМАНИЕ! Данное руководство по эксплуатации не может предусмотреть все возможные нештатные ситуации, которые могут возникнуть в процессе эксплуатации данного прибора. Пользователь должен самостоятельно соблюдать меры техники безопасности при работе с электроприбором!

ПЕРЕД ПЕРВЫМ ИСПОЛЬЗОВАНИЕМ

Внимательно прочтите инструкцию.

Извлеките прибор из упаковки, удалив весь упаковочный материал (при наличии). Прибор поставляется в разобранном виде. Проверьте комплектацию и убедитесь в отсутствии механических повреждений. Протрите корпус сначала влажной салфеткой, а затем сухой тканью.

СБОРКА ПЫЛЕСОСА

Подсоединение гибкого шланга, телескопической трубки и насадок

Вставьте наконечник гибкого шланга (9) в воздухозаборное отверстие (19) до фиксации. Для снятия гибкого шланга (6) нажмите на фиксаторы наконечника гибкого шланга.

Вставьте гибкий шланг в телескопическую удлинительную трубку (4). Выдвиньте нижнюю часть телескопической трубки на необходимую длину. Выберите необходимую насадку (щётку для пола/ковровых покрытий, либо комбинированную щётку) и подсоедините насадку к телескопической удлинительной трубке.

Универсальная щётка для пола/ковровых покрытий (2)

Установите переключатель (1) в необходимое положение (в зависимости от типа поверхности, на которой производится уборка).

Комбинированная щётка (24)

Щётка (24) предназначена не только для чистки радиаторов, щелей, углов, но и для сбора пыли с поверхности мебели, при этом наличие ворса на щётке препятствует повреждению полированной поверхности мебели.

ЭКСПЛУАТАЦИЯ ЭЛЕКТРОПРИБОРА

Перед началом работы вытяните сетевой шнур на необходимую длину и вставьте вилку сетевого шнура в электрическую розетку. Жёлтая отметка на сетевом шнуре предупреждает о максимальной длине шнура. Запрещается вытягивать сетевой шнур дальше красной отметки.

Для включения пылесоса нажмите на кнопку (15).

Если необходимо снизить всасывающую силу при чистке драпировок, маленьких ковриков, занавесок, книг, мебели, сдвиньте регулятор воздушного потока (5) до полного открытия отверстия. Также можно регулировать мощность всасывания с помощью регулятора мощности электродвигателя, совмещенного с кнопкой включения/выключения. Вращение регулятора к отметке «Макс.» плавно увеличивает обороты двигателя, к отметке «Мин.» – уменьшает.

По окончании работы отключите пылесос, нажав на кнопку, и извлеките вилку сетевого шнура из электрической розетки.

Для сматывания сетевого шнура нажмите и удерживайте кнопку (8), придерживайте рукой сматывающийся шнур во избежание его захламления и повреждения.

Во время перерывов при работе с пылесосом используйте место для установки щётки (13), вставив выступ в нижней части трубки в соответствующий паз на корпусе пылесоса.

Для переноски пылесоса используйте ручку (16)





ФУНКЦИЯ АВТОМАТИЧЕСКОГО ОТКЛЮЧЕНИЯ

Данная модель пылесоса оснащена функцией автоматического отключения при перегреве электродвигателя. В случае перегрева электродвигателя срабатывает автоматический термозащитный предохранитель и пылесос выключается. Необходимо немедленно извлечь вилку сетевого шнура из электрической розетки, проверить телескопическую удлинительную трубку и гибкий шланг на предмет засорения. После устранения засорения дайте пылесосу охладиться в течение приблизительно 20-30 минут, прежде чем включать пылесос.

ВНИМАНИЕ! Производите удаление пыли и мусора, а также разборку и чистку контейнера после каждого использования пылесоса. Начинайте уборку с помощью пылесоса только в том случае, если пыль и мусор предварительно удалены из контейнера.

ФУНКЦИЯ ОБДУВА

Данная функция используется для выдува листьев, бумаги и пыли из труднодоступных мест. Снимите крышку выходного фильтра с микропоролоновым фильтром. Наденьте крышку для функции обдува и поверните ее по часовой стрелке до фиксации. Установите наконечник гибкого шланга в отверстие до фиксации. Включите пылесос. Данной функцией рекомендуется пользоваться не более 15 минут.

ВНИМАНИЕ! При снятии крышки с контейнера и разборке фильтра обращайте внимание на значки  , где  обозначает открытое положение, а  закрытое положение.

СНЯТИЕ И ЧИСТКА КОНТЕЙНЕРА ДЛЯ МУСОРА И ПЫЛИ


Выключите пылесос и извлеките вилку сетевого шнура из электрической розетки.

Отсоедините гибкий шланг (6), нажав на фиксаторы наконечника гибкого шланга.

Держась за ручку (16), нажмите на фиксатор (14) и снимите контейнер (17).

Расположите контейнер над мусорным ведром. Откройте нижнюю крышку (18), нажав на фиксатор крышки (12). Удалите из контейнера скопившуюся пыль и мусор.

ЧИСТКА ФИЛЬТРОВ КОНТЕЙНЕРА

Выключите пылесос и отключите его от электрической сети. Нажмите на фиксатор (14) и снимите контейнер (17). Откройте нижнюю крышку (18), нажав на фиксатор крышки (12) и удалите пыль и мусор из контейнера. Снимите крышку контейнера для мусора и пыли, повернув ее против часовой стрелки. Извлеките фильтры из контейнера снимите крышку, повернув её по направлению к значку . Снимите верхний фильтр. Промойте фильтры под слабой струёй воды и тщательно просушите (См. рис. 1).

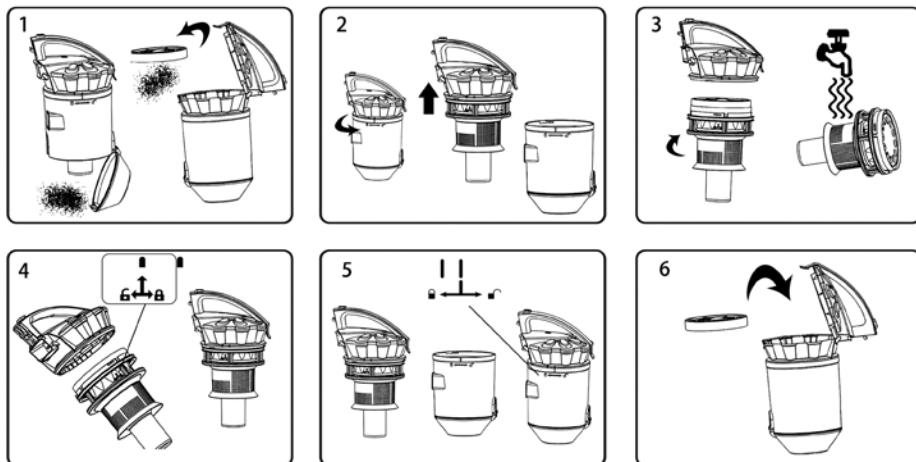
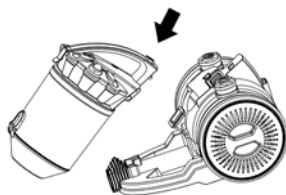


рис.1

ВНИМАНИЕ: Перед сборкой контейнера убедитесь в том, что все съёмные детали – чистые и сухие.

ВНИМАНИЕ: При установке фильтров в контейнер следите за тем, чтобы паз на мультициклонном фильтре совпал с пазом в контейнере.

Чистка выходного фильтра (11).

Регулярно проводите чистку микропоролонового выходного фильтра.

Снимите крышку выходного фильтра.

Снимите выходной фильтр с внутренней стороны крышки, промойте его под струёй тёплой воды и тщательно просушите.

Установите выходной фильтр с внутренней стороны крышки.

Установите крышку на место.

ПРИМЕЧАНИЕ: Не используйте посудомоечную машину для промывки фильтров и контейнера.

Запрещается использовать фен для сушки фильтров и других съёмных деталей.

ВНИМАНИЕ: Устройство предназначено только для бытового использования.

ХРАНЕНИЕ И ТЕХНИЧЕСКОЕ ОБСЛУЖИВАНИЕ

- Хранить прибор нужно в сухом месте, недоступном для детей и животных.
- Для чистки прибора не используйте чистящие средства, которые могут повредить поверхность прибора.

Протирайте корпус пылесоса влажной мягкой тканью, после чего вытрите насухо. Запрещается погружать корпус пылесоса, сетевой шнур и вилку сетевого шнура в воду или в любые другие жидкости. Не допускайте попадания жидкости внутрь корпуса пылесоса.

Прежде чем убрать пылесос на длительное хранение, проведите чистку корпуса, контейнера и фильтров. При необходимости закрепите телескопическую трубку в вертикальном положении, вставив выступ в нижней части трубки в соответствующий паз на корпусе пылесоса (13).

Если электроприбор вышел из строя, не следует пытаться отремонтировать его самостоятельно. Настоятельно рекомендуется обратиться в авторизованный сервисный центр.

Во избежание повреждений перевозите устройство только в заводской упаковке. После транспортировки или хранения устройства при пониженной температуре необходимо выдержать его при комнатной температуре не менее двух часов.

УТИЛИЗАЦИЯ УСТРОЙСТВА

Неправильная утилизация электроприборов наносит непоправимый вред окружающей среде. Не выбрасывайте неисправные электроприборы вместе с бытовыми отходами. Обратитесь для этих целей в специализированный пункт утилизации электроприборов. Адреса пунктов приема бытовых электроприборов на переработку Вы можете получить в муниципальных службах Вашего города.

ГАРАНТИЙНЫЕ УСЛОВИЯ

Обращаем Ваше внимание, что в течение гарантийного срока электроприбор будет принят на бесплатное сервисное обслуживание или ремонт при соблюдении следующих условий:

Гарантийные обязательства осуществляются при наличии правильно заполненного гарантийного талона с указанием в нем даты продажи, серийного номера, печати (штампа) торгующей организации, подписи продавца. При отсутствии у Вас правильно заполненного гарантийного талона мы будем вынуждены отклонить Ваши претензии по качеству данного изделия. Во избежание недоразумений убедительно просим Вас перед началом работы с изделием внимательно ознакомиться с руководством по эксплуатации.

Обращаем Ваше внимание на исключительно бытовое назначение изделия.

Условия гарантии не предусматривают периодическое техническое обслуживание на дому у владельца.

Правовой основой настоящих гарантийных условий является действующее законодательство Российской Федерации, в частности, последняя редакция Федерального закона «О защите прав потребителей» и Гражданский кодекс Российской Федерации.

Гарантийный срок эксплуатации изделия составляет 12 месяцев. Этот срок исчисляется со дня продажи через розничную сеть.

Наши гарантийные обязательства распространяются только на неисправности, выявленные в течение гарантийного срока, и обусловленные производственными, технологическими и конструктивными дефектами, т. е. допущенными по вине компании-изготовителя.

Гарантийные обязательства не распространяются:

- 1) На неисправности изделия, возникшие в результате:
 - несоблюдения пользователем предписаний руководства по эксплуатации;
 - механического повреждения, вызванного внешним или любым другим воздействием;
 - применения изделия не по назначению;
 - неблагоприятных атмосферных и внешних воздействий на изделие, таких как дождь, снег, повышенная влажность, нагрев, агрессивные среды, несоответствие параметров питающей электросети требованиям руководства по эксплуатации;
 - использования принадлежностей и запчастей, не рекомендованных или не одобренных производителем;
- 2) На изделия, подвергавшиеся вскрытию, ремонту или модификации неуполномоченными на то лицами.
- 3) На неисправности, возникшие вследствие ненадлежащего обращения или хранения изделия, такие как обрывы и надрезы питающего электрошнура, сколы, царапины, сильные потертости корпуса и др.
- 4) На неисправности, возникшие в результате перегрузки изделия.
- 5) На изделия без читаемого серийного номера.
- 6) На аксессуары, поставляемые в комплекте с электроприбором.

Обращаем ваше внимание, что доставка изделия в сервисный центр и из него осуществляется конечным потребителем (владельцем) или за его счет.

К безусловным признакам перегрузки относится:

- потемнение или обугливание изоляции проводов;
 - одновременный выход из строя ротора и статора электродвигателя;
 - деформация и оплавление пластмассовых деталей.
- Техническое освидетельствование прибора на предмет установления

гарантийного случая производится только в авторизованном сервисном центре.

Список сервисных центров можно узнать у продавца или на сайте **www.galaxy-tecs.ru**. Обращаем Ваше внимание, что срок гарантии автоматически продлевается на срок ремонта изделия.

Срок службы прибора составляет 3 года.

Компания-изготовитель обращает внимание покупателей, что при эксплуатации прибора в рамках личных нужд и соблюдении правил пользования, приведенных в данном руководстве по эксплуатации, срок службы изделия может значительно превысить указанный в настоящем руководстве.

Компания-изготовитель данного прибора оставляет за собой права вносить изменения в конструкцию и комплектацию и изменять характеристики прибора, не ухудшающие его эксплуатационного качества.

ВНИМАНИЕ! При покупке изделия требуйте проверки комплектности и исправности, а также правильного заполнения гарантийного талона.

Импортер: ООО «Союз»

Адрес: 432006, Россия, г. Ульяновск, ул. Локомотивная, 14

Изготовитель: Нингбо Оксен Импорт энд Экспорт Кампэни Лимитид

Адрес: №157, комната 2313, Ченмао Вест Рэуд, Чжунгонгмиао Стрит, Иньчжоу Дистрикт, Нингбо, Китай

Сделано в КНР

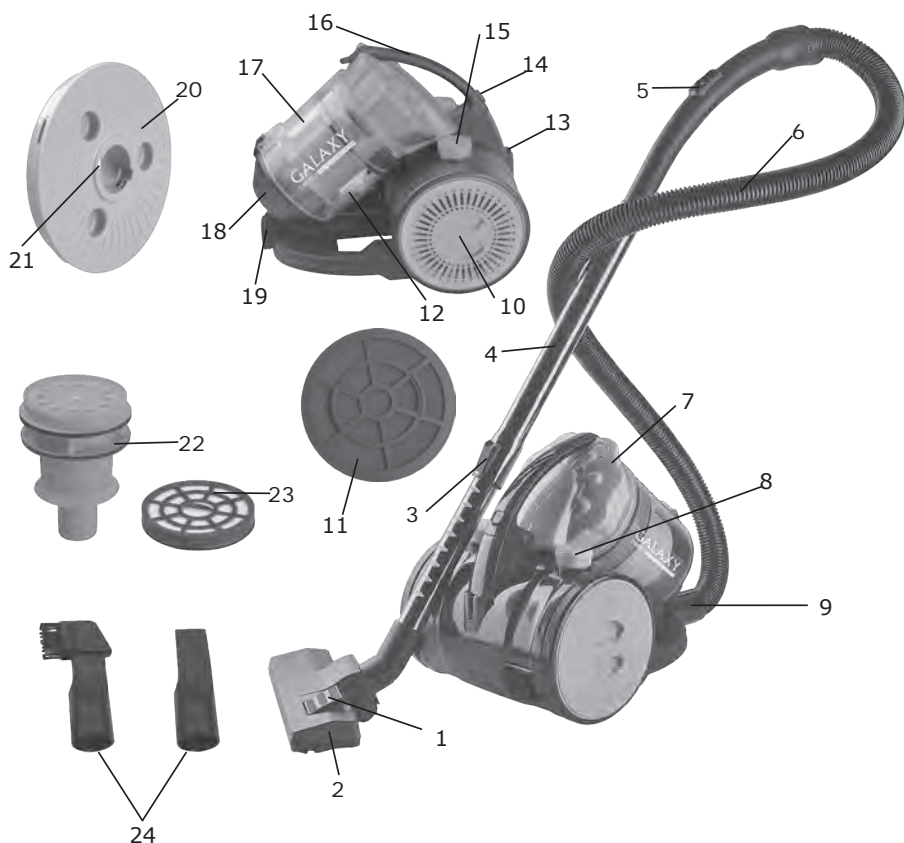
Дата изготовления указана на серийном номере

ТЕХНИЧЕСКИЕ ХАРАКТЕРИСТИКИ

Напряжение питания	220-240 В ~ 50 Гц
Мощность	1900 Вт



ЭЛЕКТР ҚҰРАЛЫНЫҢ АТҚАРЫМДЫҚ ЭЛЕМЕНТТЕРІ



1. «Еден/кілем» ауыстырғышы
2. Еденге/кілем жабындарына арналған әмбебап шөтке
3. Телескоптық түтіктің ұзындығын реттеу фиксаторы
4. Телескоптық ұзартқыш түтік
5. Әуе ағынын реттегіш
6. Икемді құбыршек
7. Шаңға және қоқысқа арналған контейнер
8. Желілік баусымды орау түймесі
9. Икемді құбыршектің ұштығы
10. Шығыс сүзгінің қақпағы
11. Микропоролондық шығыс сүзгі
12. Төменгі қақпақтың фиксаторы
13. Шөткені орнатуға арналған орын

14. Контейнерді бекіткіш түйме
15. Шаңсорғышты іске қосу/ажырату және сору қуатын реттегіштің батырмасы
16. Контейнердің тұтқасы
17. Қоқым мен шаңға арналған контейнер
18. Контейнердің төменгі қақпағы
19. Ауа жинағыш саңылау
20. Үрлеу қызметіне арналған қақпақ
21. Үрлеу қызметін қолдану кезінде құбыршекке арналған саңылау
22. Мультициклонды сүзгі
23. Үшқабатты м/м сүзгі
24. Біріктірілген шөтке

ҚҰРМЕТТІ САТЫП АЛУШЫ!

Біз Сізге артқан сеніміңіз үшін алғысымызды айтамыз және Сіздің сатып алған техникаңызға көңіліңіз толатындығына сенімдіміз. GALAXY техникасы Сіздің үйіңізде жайлылық атмосферасы мен қолайлылықты орнату үшін жасалған.

Құралды қолдану алдында біз Сізге аталған пайдалану жөніндегі нұсқаулықтың барлық тармақтарымен мұқият танысып шығуды ұсынамыз. Құралды сатып алу кезінде оның жұмысқа қабылеттілігіне, механикалық бүлінулердің жоқтығына көз жеткізу, сонымен қатар, сатушы ұйым мөртабанының бар екендігін, сатылған күнін және сатушының қолтаңбасын, құралдың корпусындағы сериялық нөмірге дәл сәйкес келетін үлгінің нөмірі мен сериялық нөмірін және жиынтығын тексеру қажет.

САҚТЫҚ ШАРАЛАРЫ

Электр құралының қауіпсіз және тұрақты жұмысы на тек келесі шарттарды сақтаған кезде ғана кепілдік беріледі:

1. Құралдың корпусын суға және басқа да сұйықтықтарға батыруға тыйым салынады.
 2. Құралды қуат беру көзіне қосудың алдында желі параметрлерінің 220-240 В ~ 50 Гц мәндеріне сәйкес келетіндіктеріне көз жеткізу қажет.
 3. Құралды желіден ажырату кезінде сымнан емес, істікшеден ұстау керек болады.
 4. Балаларға құралға тіпті ол егер сөндірілген және желіден ажыратылған болса да жанауға болмайды.
 5. Құралды егер ол қолданылмаса әрдайым желіден ажыратып отыру керек.
 6. Сонымен қатар құралды кез келген ақаулықтар орын алған жағдайда және жұмыс аяқталғаннан кейін желіден ажырату керек.
 7. Құралды аталған нұсқаулықта көрсетілгендерден басқа кез келген мақсаттар үшін қолданбау керек. Жұмыс, сақтау және құралды күту аталған пайдалану жөніндегі нұсқаулыққа қатаң сәйкес жүзеге асырылуы керек.
 8. Сым мен құралдың бүтіндігін қадағалау керек. Құралды бүлінулер бар болған жағдайда қолдануға тыйым салынады.
 9. Желілік кабель бүлінген жағдайда қауіп-қатерге жол бермеу үшін оны өндіруші немесе оның агенті, немесе аналогтік білікті тұлға ауыстыруы керек. Желілік кабельді ауыстыру қолданыстағы тарифке сай авторландырылған сервистік орталықта жүзеге асырылуы керек.
 10. Жұмыс істеп тұрған электр құралының жанында балалар мен жануарлардың болуларын болдырмаңыз.
 11. Электр құралын егер жану немесе жарылу қаупі бар болған жағдайда қолданбаңыз, мәселен, тез жанғыш сұйықтықтар мен газдың жанында.
 12. Іске қосуды құралды қараусыз қалдырмаңыз.
- Құрылғының шығыс саңылауын қандай да болмасын заттармен жабуға тыйым салынады.
13. Егер оның қандай да болмасын саңылаулары бұғатталса, құрылғыны

іске қосуға тыйым салынады.

14. Шаштардың, саусақтардың немесе дененің басқа да бөліктерінің, сонымен қатар киімнің ілулі элементтерінің шаңсорғыштың ауа жинағыш саңылауының маңында болмауларын қадағалаңыз.

15. Шаңсорғышты бензин, еріткіштер секілді тез жанғыш сұйықтықтарды жинау үшін қолдануға тыйым салынады, шаңсорғышты мұндай сұйықтықтарды сақтау орындарында қолдануға тыйым салынады.

16. Шаңсорғыштың көмегімен суды немесе басқа да сұйықтықтарды, жанып немесе түтіндеп жатқан темекіні, жалынсыз күлді, сонымен қатар, сылақтан, бетоннан немесе күлден болған жұқадисперстік шаңды жинауға тыйым салынады.

17. Шаңсорғышты егер ол қоқым мен шаңға арналған контейнер орнатылмаған / дұрыс жиналмаған және сүзгілер орнатылмаса қолдануға тыйым салынады.

18. Тазалық жұмыстарын күшті қыздырылған беттердің маңында, күлсалғыштың жанында, сонымен қатар тез жанғыш сұйықтықтарды сақтау орындарында жүргізбеңіз.

19. Егер тазалау уақытында шаңсорғыштың сорғыш қуаты төмендеп кетсе, тез арада оны сөндіріңіз және телескоптың түтікті немесе құбыршектің бітеліп қалмағандарын тексеріңіз. Шаңсорғышты сөндіріңіз, сосын оны электр желісінен ажыратыңыз, қоқымдарды алып тастаңыз, және сосын ғана жұмысты жалғастырыңыз.

НАЗАР АУДАРЫҢЫЗ! Аталған пайдалану жөніндегі нұсқаулық барлық мүмкін болатын оқыс жағдайларды қарастыра алмайды. Қолданушыға электр құралымен жұмыс жасау кезінде қауіпсіздік техникасы шараларын өздігінен сақтауы керек болады!

НАЗАР АУДАРЫҢЫЗ! Ешбір жағдайда электр құралын алкогольдік немесе есірткілік масайған күйде немесе шындықты объективті қабылдауға кедергі жасайтын басқа да шарттарда қолданбау керек, және құралды осындай жағдайлардағы және шарттардағы адамдарға сеніп тапсырмау керек болады! Қолданушы электр құралымен жұмыс жасау кезінде қауіпсіздік техникасы шараларын өздігінен сақтауға тиісті болады!

БІРІНШІ РЕТ ҚОЛДАНУДЫҢ АЛДЫНДА

Нұсқаулықты мұқият оқып шығыңыз. Құралды барлық қаптаушы материалын (бар болған жағдайда) алып тастай отырып, қаптамадан шығарыңыз. Құрал бөлшектелген күйде жеткізіледі. Жиынтықты тексеріңіз және механикалық бүлінулердің жоқтығына көз жеткізіңіз. Корпусты алдымен дымқыл майлықпен, сосын құрғақ матамен сүртіңіз.

ШАҢСОРҒЫШТЫ ҚҰРАСТЫРУ

Икемді құбыршекті, телескоптық түтіктерді және саптамаларды қосу Икемді құбыршекті (9) бекітуге дейін ауа жинағыш саңылауға (19) қойыңыз. Икемді құбыршекті (6) шешу үшін икемді құбыршек ұштығының фиксаторларына басыңыз. Икемді құбыршекті телескоптық ұзартқыш түтікке (4) қойыңыз. Телескоптың түтіктің төменгі бөлігін қажетті ұзындыққа жылжытыңыз. Қажетті саптаманы (еденге/кілем жабында-рына арналған шөткені немесе біріктірілген шөткені) таңдаңыз және сап-таманы телескоптың ұзартқыш түтікке қосыңыз.

ЭЛЕКТР ҚҰРАЛЫН ПАЙДАЛАНУ

Жұмысты бастау алдында желілік баусымды қажетті ұзындыққа тартыңыз және желілік баусымның айырын электр резеткіге қойыңыз. Желілік баусымдағы сары белгі баусымның максималды ұзындығы жөнінде ескертеді. Шаңсорғышты қосу үшін түймені (15) басыңыз. Жұмыс аяқталғаннан кейін шаңсорғышты түймеге баса отырып сөндіріңіз және желілік баусымның айырын электр резеткіден шығарыңыз. Егер шымылдықтарды, перделерді, шағын кілемшелерді, кітаптарды, жиһаздарды тазалау кезінде сорушы күшті төмендету керек болса, ауа ағынын реттегішті (5) саңылаудың толық ашылуына дейін жылжытыңыз. Сонымен бірге сору қуатын іске қосу/ажырату батырмасымен қиыстырылған электрлі қозғалтқыштың қуатын реттегіштің көмегімен реттеуге болады. Реттігішті «Макс.» белгісіне айналдыру қозғалтқыштың айналымдарын бірқалыпты арттырады, «Мин.» белгісіне айналдыру – кемітеді. Желілік баусымды орау үшін түймені (8) басыңыз және ұстап тұрыңыз. Шаңсорғышты жылжыту үшін тұтқаны (16) қолданыңыз.



НАЗАР АУДАРЫҢЫЗ! Шаңсорғыш қозғалтқышының қызып кетуін болдырмау үшін 30 минуттан артық үздіксіз жұмыс істемеңіз және міндетті түрде қосулардың арасында кем дегенде 15 минут үзіліс жасаңыз.

АВТОМАТТЫ СӨНДІРУ АТҚАРЫМЫ

Электрлі қозғалтқыш қызып кеткен жағдайда автоматты термосақтандырғыш іске қосылады және шаңсорғыш сөндіріледі. Желілік сымның ашасын тез арада электр розеткіден шығару және шаңсорғышты шамамен 20-30 минуттай суытып алу қажет болады.

ҮРЛЕУ АТҚАРЫМЫ

Аталған атқарым қол жетпейтін жерлерден жапырақтарды, қағаздарды және шаңдарды үрлеу үшін қолданылады. Микроролонды сүзгімен шығыс сүзгінің қақпағын шешіңіз. Үрлеу қызметі үшін қақпақты кигізіңіз және оны сағат тілі бойынша бекітілгенше дейін бұраңыз. Икемді құбыршектің

ұштығын саңылауға бекітілгенше дейін орнатыңыз. Шаңсорғышты іске қосыңыз. Аталған қызметпен 15 минуттан асырмай қолдану ұсынылады. Назар аударыңыз! Контейнерден қақпақты шешу және сүзгіні бөлшектеу кезінде ашық күйді, жабық күйді білдіретін белгілерге назар аударыңыз. ( )

ҚОҚЫМ МЕН ШАҢҒА АРНАЛҒАН КОНТЕЙНЕРДІ ШЕШУ ЖӘНЕ ТАЗАЛАУ

Шаңсорғышты ажыратыңыз және электр резеткіден желілік баусымның айырын шығарыңыз.

Иілгіш құбыршектің ұштық фиксаторларына баса отырып, иілгіш құбыршекті (6) ажыратыңыз.

Тұтқасын (16) ұстай отырып, фиксаторға (14) басыңыз және контейнерді (17) шешіңіз. Контейнерді қоқыс шелегінің үстіне орналастырыңыз. Қақпақтың фиксаторына (12) баса отырып, төменгі қақпақты (18) ашыңыз. Контейнерден жинақталып қалған шаңды кетіріңіз.

КОНТЕЙНЕР СҮЗГІЛЕРІН ТАЗАЛАУ

Шаңсорғышты сөндіріңіз және оны электр желісінен ажыратыңыз. Фиксаторға (14) басыңыз және контейнерді (17) шешіңіз. Қақпақтың фиксаторына (12) баса отырып, төменгі қақпақты ашыңыз және контейнерден шаң мен қоқымды кетіріңіз. Сүзгілерді контейнерден шығарыңыз және оны белгі бағыты бойынша бұра отырып қақпақты шешіңіз. Жоғарғы сүзгіні шешіңіз. Сүзгілерді әлсіз су ағынымен жуыңыз және мұқият кептіріңіз (1 сур. қар.)

НАЗАР АУДАРЫҢЫЗ: Контейнерді құрастырудың алдында барлық алмалы бөлшектердің – таза және құрғақ екендіктерін қадағалаңыз. Сүзгілерді контейнерге орнату кезінде мультициклонды сүзгідегі ойықтардың контейнердегі ойықтарға сәйкес болуларын қадағалаңыз.

Шығыс сүзгісін тазалау (11).

Шығыс сүзгінің қақпағын шешіңіз. Шығыс сүзгіні қақпақтың ішкі жағынан шешіңіз, оны жылу судың ағысында жуыңыз және мұқият құрғатыңыз. Шығыс сүзгіні қақпақтың ішкі жағынан орнатыңыз. Қақпақты орнына орнатыңыз.

НАЗАР АУДАРЫҢЫЗ! Тек тұрмыстық қолданылуға ғана арналған.

САҚТАУ ЖӘНЕ ТЕХНИКАЛЫҚ ҚЫЗМЕТ КӨРСЕТУ

- Құралды құрғақ, балалар мен жануарларға қолжетімді емес орында сақтау керек.

- Құралды тазалау үшін құралдың бетін бүлдіруі мүмкін тазартқыш құралды қолданбаңыз.

Егер электр құралы істен шықса, оны өздігіңізден жөндеуге тырыспаңыз. Міндетті түрде авторландырылған сервистік орталыққа баруды ұсынамыз.

Бүлінулерге жол бермеу үшін құрылғыны тек зауыттық қаптамада ғана тасымалдау керек болады. Тасымалдаудан немесе құрылғыны төмендетілген температурада сақтаудан кейін оны бөлме температурсында кем дегенде екі сағаттай ұстау қажет.

КӘДЕГЕ ЖАРАТУ

Құралдарды қате кәдеге жарату қоршаған ортаға түзелмейтін зиян келтіреді. Ақаулы құралдарды, сонымен бірге қуат берудің пайдаланылған элементтерін тұрмыстық қалдықтармен бірге тастамаңыз. Осы мақсаттар үшін мамандандырылған құралдарды кәдеге жарату бекетіне жүгініңіз. Тұрмыстық құралдар мен пайдаланылған қуат беру элементтерін қайта өңдеу үшін қабылдау бекеттерінің мекен-жайларын Сіз өз қалаңыздың муниципалдық қызметтерінен ала аласыз.

КЕПІЛДІК ШАРТТАР

Сіздің назарыңызды кепілдік мерзімнің ішінде келісідей шарттардың сақталуы кезінде электр құралының тегін сервистік қызмет көрсетуге немесе жөндеуге қабылданатындығына аударамыз:

Кепілдік міндеттемелер сатып алынған күні, сериялық нөмірі, сауда ұйымының мөрі (мөртабаны), сатушының қолтаңбасы көрсетілген кепілдік талоны дұрыс толтырылған кезде ғана жүзеге асырылады. Сізде дұрыс толтырылған кепілдік талоны болмаған жағдайда біз Сіздің аталған ұйымның сапасы бойынша шағымыңызды қабылдамауға мәжбүр боламыз. Түсінбеушіліктерге жол бермеу үшін бұйыммен жұмыс жасауды бастамастан бұрын Сізден пайдалану жөніндегі нұсқаулықпен мұқият танысып шығуды өтінеміз.

Сіздің назарыңызды бұйымның тек тұрмыстық тағайындалуға ғана арналғандығына аударамыз.

Кепілдік шарттар иегердің үйінде кезеңдік техникалық қызмет көрсетуді қарастырмайды.

Ресей Федерациясының қолданыстағы заңнамасы аталған кепілдік шарттардың құқықтың негіздемесі болып табылады, атап айтқанда, «Тұтынушылардың құқығын қорғау» Федералды заңының соңғы редак-

циясы және Ресей Федерациясының Азаматтық кодексі.

Бұйымға кепілдік пайдалану мерзімі 12 айды құрайды. Бұл мерзім бөлшектік желі арқылы сатылғаннан күнінен бастап есептеледі.

Біздің кепілдік міндеттемелер тек кепілдік мерзімнің ішінде анықталған ақаулықтарға және дайындаушы-кәсіпорынның кінәсі бойынша жол берілген өндірістік, технологиялық және құрылымдық ақауларға ғана таралады.

Кепілдік міндеттемелер келесілерге таралмайды:

1) Бұйымда келесідей жағдайлардың нәтижесінде пайда болған ақаулықтарға:

- қолданушы арқылы пайдалану жөніндегі нұсқаулықтағы нұсқамалардың сақталмауы;

- сыртқы және кез келген басқа да әсерлер арқылы шақырылған механикалық бүлінулер;

- бұйымды тағайындалу бойынша қолданбау;

- жаңбыр, қар, жоғары ылғалдылық, қызу, агрессивтік орталар, қуат беруші электр желілері параметрлерінің пайдалану жөніндегі нұсқаулықтың талаптарына сәйкес болмауы секілді жағымсыз атмосфералық және сыртқы әсерлер;

- өндіруші арқылы ұсынылмаған немесе мақұлданбаған керек-жарақтарды, шығын материалдары мен қосалқы бөлшектерді қолдану.

2) Уәкілетті емес тұлға арқылы ашылған, жөнделген немесе түрлендірілген бұйымға.

3) Желілік кабельдің үзілуі мен тілінуі, сызаттар, корпустың күшті ескіруі және т.б. секілді бұйымда лайықсыз пайдаланудың немесе сақтаудың салдарынан пайда болған ақаулықтарға.

4) Бұйымның қызып кетуінің нәтижесінде пайда болған ақаулықтарға.

5) Сериялық нөмірі оқылмайтын бұйымға.

6) Электр құралымен жиынтықта жеткізілетін керек-жарақтарға.

Сіздің назарыңызды бұйымды сервистік орталыққа және одан жеткізудің соңғы тұтынушы (иегері) арқылы немесе оның қаражатының есебінен жүзеге асырылатындығына аудартамыз.

Асқын жүктелудің сөзсіз белгілеріне жататындар:

- сымдарды оқшаулағыштардың қарауы немесе күйюі;

- ротор мен электрлі қозғалтқыштың бір уақытта істен шығуы.

Құралға кепілдік жағдайды орнату бойынша техникалық куәландыру тек авторландырылған сервистік орталықта ғана жүргізіледі.

Сервистік орталықтардың тізімін сатушыдан немесе www.galaxy-tecs.ru сайтынан білуге болады. Сіздің назарыңызды кепілдік мерзімінің бұйымды жөндеу мерзіміне автоматты түрде ұзартылатындығына аударамыз.

Құралдың қызметтік мерзімі 3 жылды құрайды.

Дайындаушы-компания сатып алушылардың назарын бұйымды жеке мұқтаждықтары аясында пайдалану кезінде осы пайдалану жөніндегі нұсқаулықта келтірілген қолдану ережелерін сақтау бұйымның қызметтік мерзімі осы нұсқаулықта көрсетілген мерзімнен айтарлықтай асып кетуі мүмкін екендігіне аудартады.

Дайындаушы-компания өзіне тауардың сапасын нашарлатпайтын құрылымы мен жиынтығына өзгерістер енгізу құқығын қалдырады.

НАЗАР АУДАРЫҢЫЗ! Бұйымды сатып алу кезінде жиынтықтылығы мен дұрыстығын тексеруді, сонымен қатар кепілдік талонның дұрыс толтырылуын талап етіңіз.

Импорттаушы: «Союз» ЖШҚ

Мекен-жай: 432006, Ресей, Ульяновск қ., Локомотивная көш., 14

Дайындаушы: Нингбо Оксен Импорт энд Экспорт Кампэни Лмитид

Мекен-жай: №157, 2313 бөлме, Ченмао Вест Рэуд, Чжунгонгмиао Стрит, Иньчжоу Дистрикт, Нингбо, Қытай

ҚХР жасалған.

Дайындалған күні сериялық нөмірде көрсетілген.

ТЕХНИКАЛЫҚ СИПАТТАМАЛАРЫ

Қуат беру кернеуі	220-240 В ~ 50 Гц
Қуаттылық	1900 Вт

