

Bedienungsanleitung/Garantie

Gebruiksaanwijzing • Mode d'emploi
Instrucciones de servicio • Manual de instruções
Istruzioni per l'uso • Instruction Manual
Instrukcja obsługi/Gwarancja • Használati utasítás
Інструкція з експлуатації • Руководство по эксплуатации



CE

Fritteuse

Friteuse • Friteuse • Freidora • Fritadeira
Friggitrice • Deep fryer • Frytownica
Olajsütő • Фритюрница • Фритюр

FR 3390

DEUTSCH

Inhalt

Übersicht der Bedienelemente	Seite	3
Bedienungsanleitung.....	Seite	4
Technische Daten.....	Seite	6
Garantiebedingungen	Seite	7

NEDERLANDS

Inhoud

Overzicht van de bedieningselementen.....	blz	3
Gebruiksaanwijzing	blz	9
Technische gegevens	blz	11

FRANÇAIS

Sommaire

Liste des différents éléments de commande	page	3
Mode d'emploi	page	13
Données techniques	page	15

ESPAÑOL

Índice

Indicación de los elementos de manejo.....	página	3
Instrucciones de servicio.....	página	17
Datos técnicos.....	página	19

PORTUGUÊS

Índice

Descrição dos elementos.....	página	3
Manual de instruções	página	21
Características técnicas	página	23

ITALIANO

Indice

Elementi di comando.....	pagina	3
Istruzioni per l'uso.....	pagina	25
Dati tecnici	pagina	27

ENGLISH

Contents

Overview of the Components	page	3
Instruction Manual	page	29
Technical Data	page	31

JĘZYK POLSKI

Spis treści

Przegląd elementów obsługi.....	strona	3
Instrukcja obsługi	strona	32
Dane techniczne	strona	34
Ogólne warunki gwarancji.....	strona	35

MAGYARUL

Tartalom

A kezelőelemek áttekintése	oldal	3
Használati utasítás	oldal	36
Műszaki adatok.....	oldal	38

УКРАЇНСЬКА

Зміст

Огляд елементів управління.....	стор	3
Інструкція з експлуатації	стор	39
Технічні параметри.....	стор	42

РУССКИЙ

Содержание

Обзор деталей прибора	стр.	3
Руководство по эксплуатации	стр.	43
Технические данные	стр.	46

DEUTSCH

NEDERLANDS

FRANÇAIS

ESPAÑOL

PORTUGUÊS

ITALIANO

ENGLISH

JĘZYK POLSKI

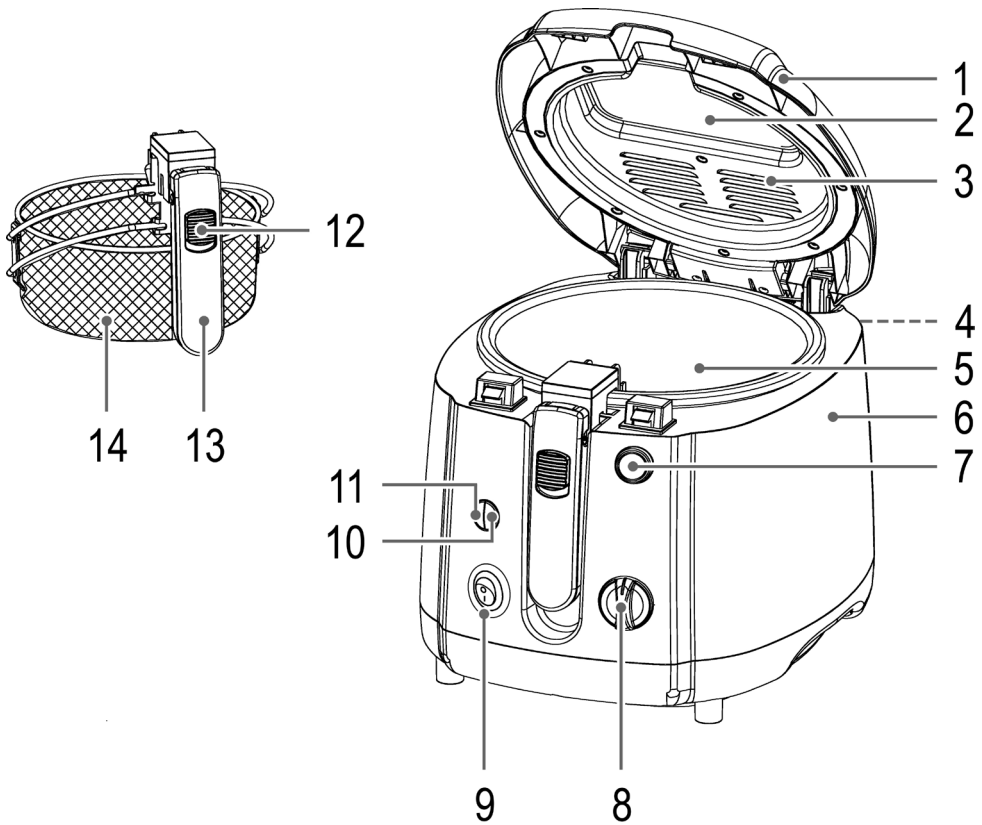
MAGYARUL

УКРАЇНСЬКА

РУССКИЙ

Übersicht der Bedienelemente

Overzicht van de bedieningselementen • Liste des différents éléments de commande • Indicación de los elementos de manejo
Descrição dos elementos • Elementi di comando • Overview of the Components • Przegląd elementów obsługi
A kezelő elemek áttekintése • Огляд елементів приладу • Обзор деталей прибора



Общие указания по технике безопасности

Перед началом эксплуатации прибора внимательно прочитайте прилагаемую инструкцию по эксплуатации и сохраните ее в надежном месте, вместе с гарантийным талоном, кассовым чеком и, по возможности, картонной коробкой с упаковочным материалом. Если даете кому-либо пользоваться прибором, обязательно дайте впридачу данную инструкцию по эксплуатации.

- Пользуйтесь прибором только частным образом и по назначению. Прибор не предназначен для коммерческого использования.
Не пользуйтесь прибором под открытым небом. Предохраняйте прибор от жары, прямых солнечных лучей, влажности (ни в коем случае не погружайте его в воду) и ударов об острые углы. Не прикасайтесь к прибору влажными руками. Если прибор увлажнился или намок, тут же выньте вилку из розетки.
- После эксплуатации, монтаже принадлежностей, чистке или поломке прибора всегда вынимайте вилку из розетки (тяните за вилку, а не за кабель).
- Не оставляйте включенные электроприборы без присмотра. Выходя из помещения всегда выключайте прибор. Выньте штекер из розетки.
- Прибор и кабель сетевого питания необходимо регулярно обследовать на наличие следов повреждения. При обнаружении повреждения пользоваться прибором запрещается.
- Ни в коем случае не ремонтируйте прибор самостоятельно, а обращайтесь в таком случае за помощью к специалисту, имеющему соответствующий допуск. Из соображений безопасности, замена сетевого шнура на равнозначный допускается только через завод-изготовитель, нашу сервисную мастерскую или соответствующего квалифицированного специалиста.
- Используйте только оригинальные запчасти.
- Пожалуйста, соблюдайте нижеследующие "Специальные указания по технике безопасности".

Дети и лица нуждающиеся в присмотре

- Из соображений безопасности для детей не оставляйте лежать упаковку (пластиковые мешки, картон, пенопласт и т.д.) без присмотра.

⚠ ПРЕДУПРЕЖДЕНИЕ!

Не позволяйте детям играть с полиэтиленовой пленкой. **Опасность удушья!**

- Этот прибор не предназначен для пользования лицами (включая детей) с ограниченными физическими, сенсорными или умственными способностями или лицами, не имеющими опыта и/или необходимых знаний. Исключение составляют случаи, когда они находятся под присмотром лица, ответственного за их безопасность, или когда от этого лица получены указания по пользованию прибором.
- Необходимо присматривать за детьми, чтобы убедиться в том, что они не играют с прибором.

Символы применяемые в данном руководстве пользователя

Важные рекомендации для обеспечения вашей безопасности обозначены по особому. Обязательно следуйте этим рекомендациям, чтобы предотвратить несчастный случай или поломку изделия:

⚠ ПРЕДУПРЕЖДЕНИЕ:

Предупреждает об опасности для здоровья и возможном риске получения травмы.

⚠ ВНИМАНИЕ:

Указывает на возможную опасность для изделия и других окружающих предметов.

ℹ ПРИМЕЧАНИЯ:

Дает советы и информацию.

Специальные указания по технике безопасности для этого прибора

⚠ ПРЕДУПРЕЖДЕНИЕ:

Перегретые масла и жиры могут воспламениться. Будьте осторожны! Не забывайте выключать устройство после использования! Для этого, сначала переключите термостат на минимальное значение. Выключите устройство с помощью выключателя, после чего выдерните вилку шнура электропитания из розетки.

⚠ ВНИМАНИЕ:

- Никогда не смешивайте жир с маслом, смесь может вспениться и выкпеть. Также опасно смешивать между собой различные сорта масел и жиров!
- Ни в коем случае не наливайте в масло воду!
- Если содержимое фритюра возгорится, ни в коем случае не тушите это водой. Накройте фритюр крышкой. Удушьте языки пламени при помощи влажной тряпки.
- Не передвигайте прибор с жидким/горячим жиром.
- Во время работы крышка фритюра (1) должна быть закрытой.
- Для наполнения корзинки вынимайте ее из фритюра, чтобы предотвратить брызги.
- Для поджаривания во фритюре всегда пользуйтесь фритюрной корзинкой.
- Не подключайте прибор к внешнему выключателю с часовым механизмом или к отдельной телемеханической системе.

Обзор деталей прибора

- 1 Крышка (съемная)
- 2 Смотровое окошко
- 3 Кожух фильтра
- 4 Поддон ля конденсата
- 5 Емкость для фритюрного масла
- 6 Корпус

- 7 Кнопка открывания крышки
- 8 Регулятор температуры
- 9 Выключатель
- 10 HEATING - контрольная лампочка температуры
- 11 POWER - Светоиндикатор сети
- 12 Кнопка опускания фритюрной корзинки
- 13 Ручка
- 14 Фритюрная корзинка

Введение

Фритюр оснащен регулируемым термостатом, что позволяет подобрать температуру в соответствии с особенностями продукта, предназначенного для поджаривания.

Использование по назначению

Этот прибор предназначен для жаренья продуктов питания во фритюре.

Он предназначен исключительно для этой цели и может использоваться только для этого. Он может использоваться только таким образом, как это указано в данной инструкции по обслуживанию. Вы не имеете права использовать прибор в промышленных целях.

Любое другое применение считается использованием не по назначению и может нанести материальный ущерб или даже телесные повреждения.

Clatronic International GmbH не несёт ответственности за ущерб, нанесённый в результате использования не по назначению.

Подготовка к работе

Перед первым включением

1. Удалите упаковку. Откройте фритюр, нажав на кнопку (7). Внутри фритюра находится фритюрная корзинка.
2. Рекомендуется очистить крышку, корпус, емкость фритюра и фритюрный короб как это описано в главе "Чистка".

Электросеть

- Убедитесь в том, что напряжение питания утюга (смотри таблицу на нем) соответствует напряжению вашей сети.
- Вставляйте сетевой штекер лишь в смонтированную согласно предписаниям штепсельную розетку 230 В ~ 50 Гц с защитным контактом.

Потребляемая мощность

Общее потребление мощности прибора может достигать 1800 ватт. Такую нагрузку рекомендуется подключать через отдельную электропроводку, оснащенную автоматом отключения на электроток 16 А и устройством токовой защиты.

⚠ ВНИМАНИЕ: ПЕРЕГРУЗКА!

- При пользовании удлинительными кабелями следите за тем, чтобы поперечное сечение кабеля было минимум 1,5 мм².
- Не пользуйтесь разветвительными штепсельными розетками, так как этот прибор имеет слишком высокую мощность.

Указания по эксплуатации

1. Регулярно удаляйте остатки пищи из масла (к примеру картофельную соломку). После многократного употребления необходимо заменить масло.

Для поджаривания во фритюре применяйте только высококачественное масло или жир.

2. Используемые масла и жиры должны допускать нагревание до высоких температур. Избегайте применения маргарина, оливкового или сливочного масла. Эти сорта масла не подходят для фритюра, так как они начинают дымить уже при незначительных температурах.

Мы рекомендуем применять жидкое масло для фритюра.

⚠ ПРЕДУПРЕЖДЕНИЕ:

Пожалуйста придерживайтесь самого важного правила, если вы хотите применять жир во фритюре!

Если вы хотите применять жир во фритюре, то разделите его на маленькие кусочки. Установите термостат на наименьшую температуру и медленно переложите кусочки жира во фритюр. Как только жир растопится и будет достигнут нужный уровень, переключите термостат на нужную температуру.

Ни в коем случае не кладите жир во фритюрный короб!

3. Чтобы удержать образование акриламида в крахмалосодержащих продуктах питания (картофель, крупы) на минимуме при их поджаривании во фритюре не рекомендуется превышать температуру 170°C (доп. 175°C). Далее рекомендуется уменьшать время поджаривания до минимума и поджаривать максимально до золотистого цвета.
4. Установите подходящую температуру, обязательно учитывайте при этом особенности продукта. Для ориентировки можно использовать следующее правило: продукты, прошедшие предварительное обжаривание во фритюре, требуют более высоких температур по сравнению с сырыми продуктами.
5. Если масло или жир еще горячие, то ни в коем случае не переставляйте и не двигайте фритюр.
6. Перед тем как опустить в масло продукты из теста обязательно срежьте с них торчащие лохмотья теста.

- Допускается наполнять фритюрную корзину на максимум 2/3 ее емкости. Не переполняйте фритюрную корзину.
- Влажные продукты необходимо подсушить, промокнув их салфеткой.

ВНИМАНИЕ:

Сильно влажные продукты питания (к примеру: обледевшая картофельная соломка) вызывают сильное пенообразование, что в худшем случае может привести к выкипанию масла.

- По окончании работы с фритюром выньте вилку из розетки.
- Если фритюр будет случайно включен без масла или жира в нем, автоматически сработает защита от перегрева. После этого фритюр некоторое время не включается и не готов к работе. Выньте вилку из розетки.

Порядок работы с прибором

- Уведитесь в том, что прибор отключен от сети и выключен (Контрольные лампочки не светятся).
- Откройте фритюр, нажав на кнопку (7).
- Чтобы вытащить корзину, возьмитесь за ручку (13) в углублении и потяните ее вверх до той точки, где она заблокируется.
- Налейте во фритюр масло или жир (максимум 2 л). Уровень масла должен находиться между метками "Min" и "Max".
- Вставьте сетевую вилку в розетку с напряжением сети 230 В, 50 Гц, оснащенную защитными контактами и установленную в соответствии с предписаниями.
- Включите устройство с помощью выключателя (I). Засветится индикатор питания POWER.
- Установите с помощью регулятора температуры (8) требуемую температуру. Засветится индикатор регулятора температуры HEATING. Во время разогревания крышка должна быть закрытой.

ПРИМЕЧАНИЕ:

Как только установленная температура будет достигнута, контрольная лампочка HEATING потухнет. Светоиндикатор сети продолжает светиться и сигнализирует готовность прибора.

- Наполните фритюрную корзину, следите при этом за тем, чтобы наполнение не было выше уровня горячего масла. Откройте крышку и осторожно вставьте наполненную фритюрную корзину в направляющие.
- Закройте крышку. Разблокируйте ручку (передвинув кнопку (12) на ручке). Фритюрная корзина находится теперь в горячем масле.

ПРИМЕЧАНИЕ:

- Контрольная лампочка HEATING многократно включается и выключается во время работы фритюра. Это нормальное явление и сигнализирует о том, что температура контролируется и поддерживается термостатом.
- Время приготовления во фритюре вы найдете на упаковке продукта или в рецепте.

- После окончания времени обработки следует дать маслу стечь с продуктов. Чтобы сделать это, дотянитесь до углубления, и выдерните ручку (13) вверх так, чтобы она защелкнулась. Это поднимет корзину.
- Осторожно откройте крышку.

ПРЕДУПРЕЖДЕНИЕ:

Возможен выступ горячего пара!

- Выньте фритюрную корзину.

Окончание работы

- Установите регулятор температуры на минимальное значение (0).
- Выключите устройство с помощью выключателя (O).
- Выньте сетевую вилку из розетки.
- Фритюрное масло требует длительного времени для охлаждения. Перед тем как работать дальше убедитесь в том, что температура масла достигла безопасной границы.

Чистка

ПРЕДУПРЕЖДЕНИЕ:

- Перед чисткой всегда вынимайте вилку из розетки и ждите пока прибор остынет.
- Ни при каких обстоятельствах не погружайте устройство в воду, чтобы его почистить; в противном случае, это может стать причиной поражения электротоком или возникновения пожара.

ВНИМАНИЕ:

- Не используйте проволочную щетку или другие абразивные предметы.
- Не используйте какие-либо кислотные или абразивные моющие средства.
- Крышку фритюрницы можно снимать; так ее легче чистить.
- Извлеките поддон для конденсата с тыльной части устройства, чтобы опустошить его. После этого, установите поддон на место.
- Вылейте использованное масло.
- Почистите контейнер для жира, крышку и корпус, используя влажную ткань, и при необходимости, с помощью бытового моющего средства.

- Корзину для продуктов Вы можете мыть как обычно в воде с добавлением моющих средств.
- Убедитесь, что все компоненты устройства полностью высохли перед тем, как использовать устройство снова или положить его на хранение.

Смена дымового фильтра

Фильтр в крышке можно менять.

- Вытащите крышку фильтра (3).
- Смените фильтр.
- После смены фильтра прикрутите кожух обратно.

ПРИМЕЧАНИЕ:

Если фильтры кончатся, используйте универсальные фильтры, например от вытяжной кухонной вентиляции, подрезанные по размеру.

Технические данные

Модель:FR 3390
 Электропитание: 230 В, 50 Гц
 Потребляемая мощность: 1800 Вт
 Класс защиты: I
 Вместимость: макс. 2 литров
 Вес нетто: 2,45 кг

Мы оставляем за собой право на технические изменения!

Это изделие прошло все необходимые и актуальные проверки, предписанные директивой СЕ, к прим. на электромагнитную совместимость и соответствие требованиям к низковольтной технике, оно было также сконструировано и построено с учетом последних требований по технике безопасности.







GARANTIE-KARTE

Garantiebewijs • Carte de garantie
Certificato di garanzia • Tarjeta de garantía
Cartão de garantia • Guarantee card
Гарантийный талон • Karta gwarancyjna
Záruční list • Garancia lap • Гарантийная карточка

FR 3390

24 Monate Garantie gemäß Garantie-Erklärung • 24 maanden garantie overeenkomstig schriftelijke garantie • 24 mois de garantie conformément à la déclaration de garantie • 24 meses de garantía según la declaración de garantía • 24 meses de garantía, conforme a declaração de garantia • 24 mesi di garanzia a seconda della spiegazione della garanzia • 24 months guarantee according to guarantee declaration • 24 måneders garanti i henhold til garantierklæring • 24 měsíční záruka na podstawie karty gwarancyjnej • Záruka 24 měsíců podle prohlášení o záruce • A garanciát látsd a használati utasításban • 24 місяці гарантії згідно з гарантійним листом • Гарантийные обязательства – смотри руководство пользователя

Kaufdatum, Händlerstempel, Unterschrift • Koopdatum, Stempel van de leverancier, Handtekening
Date d'achat, cachet du revendeur, signature • Fecha de compra, Sello del vendedor, Firma
Data de compra, Carimbo do vendedor, Assinatura • Data dell'acquisto, timbro del commerciante, firma
Purchase date, Dealer stamp, Signature • Kjøpsdato, stempel fra forhandler, underskrift • Data kupna,
Piszczyzna sklepu, Podpis • Datum koupe, Razliko prodaje, Podpis • A vásárlási dátum, a vásárlási hely bélyegzője, aláírás • Дата куплi, печатка та підпис торговця • Дата покупки, печать торговца, подпись



CLATRONIC[®]
INTERNATIONAL GMBH

Industriering Ost 40 • D-47906 Kempen



CLATRONIC[®]
INTERNATIONAL GMBH

D-47906 Kempen/Germany • Industriering Ost 40

Internet: <http://www.clatronic.de> • email: info@clatronic.de