

Ультразвуковой  
увлажнитель

# ИНСТРУКЦИЯ ПОЛЬЗОВАТЕЛЯ

Ультразвуковой  
звложувач

# ІНСТРУКЦІЯ КОРИСТУВАЧА

ZH 4.5 ET UV Albero

# ZANUSSI

## Инструкция по эксплуатации ультразвукового увлажнителя серии ZH 4.5 ET UV Albero

### Мы благодарим Вас за сделанный выбор!

Вы выбрали первоклассный продукт от Zanussi, который, мы надеемся, доставит Вам много радости в будущем. Zanussi стремится предложить как можно более широкий ассортимент качественной продукции, который сможет сделать Вашу жизнь еще более удобной. Вы можете получить информацию на сайте [www.easy-comfort.ru](http://www.easy-comfort.ru).

Внимательно изучите данное руководство, чтобы правильно использовать Ваш новый ультразвуковой увлажнитель и наслаждаться его преимуществами. Мы гарантируем, что он сделает Вашу жизнь намного комфортнее. Удачи!

### Содержание

Общая информация	3	Гарантийное обслуживание производится в соответствии с гарантийными обязательствами, перечисленными в гарантийном талоне.
Меры предосторожности	3	
Описание прибора	5	
Технические характеристики	5	
Наполнение резервуара для воды	6	<b>АДРЕСА СЕРВИСНЫХ ЦЕНТРОВ ВЫ МОЖЕТЕ НАЙТИ НА САЙТЕ <a href="http://WWW.EASY-COMFORT.RU">WWW.EASY-COMFORT.RU</a> ИЛИ У ВАШЕГО ПРОДАВЦА.</b>
Подключение и эксплуатация прибора	7	
Фильтр картридж для смягчения воды	8	
Чистка и обслуживание прибора	9	
Поиск и устранение неисправностей	10	<b>Примечание:</b>
Хранение устройства	10	В тексте данной инструкции увлажнитель воздуха может иметь такие технические названия как увлажнитель, прибор, устройство и т. п.
Транспортировка и хранение	10	
Гарантия	11	
Комплектация	11	
Срок службы	11	
Утилизация	11	
Дата изготовления	11	
Сертификация	11	
Гарантийный талон	12	

## Общая информация

Комфорт человека формируется под влиянием множества факторов окружающей среды. Важную роль в этом играет относительная влажность воздуха. Согласно научным исследованиям, оптимальные показатели влажности находятся в диапазоне от 45% до 60%. В таких условиях иммунитету не приходится защищать организм ежесекундно. Однако в течение всего отопительного периода воздух в помещении высушивается до критических показателей 15-25%.

### Каков необходимый уровень относительной влажности?

Рекомендуемый комфортный уровень влажности атмосферного воздуха в помещениях составляет от 45% до 60% относительной влажности. Почему используется ультразвуковая технология для увлажнения? Ультразвуковая технология — чрезвычайно эффективный и экономичный метод для поддержания и повышения уровня относительной влажности окружающего воздуха. При применении ультразвуковой технологии устройство работает бесшумно. В результате высокочастотных колебаний ультразвуковой мембраны вода переходит в парообразное состояние, практически не меняя температуры. Этот пар затем рассеивается в окружающем воздухе, повышая его влажность.

### Увлажнители — прекрасная защита от простуды

Сухой воздух высушивает слизистую оболочку — главный барьер на пути микробов. У заболевшего человека он вызывает першение в горле и затрудняет выздоровление. Поэтому очень важно, чтобы в доме, особенно, где есть заболевшие люди, поддерживался оптимальный уровень влажности.

### Оптимальный микроклимат для самых маленьких

В организме новорожденных содержится на 15% больше жидкости, чем во взрослом, поэто-

му маленькие дети очень восприимчивы к низкому уровню влажности. У грудных детей закладывает нос, дыхание становится затрудненным, малыши капризничают и часто просыпаются ночью. Согласно рекомендациям педиатров, уровень влажности в детской комнате должен быть от 50% до 60%.

### Полы и мебель на века

Мебель из натуральной кожи или древесины, ламинат и паркет, предметы антиквариата чрезвычайно остро реагируют на перепады температур и влажности. Чтобы они не теряли своей привлекательности, необходимо поддерживать уровень влажности, определенный производителем.

### Победа над статическим электричеством

Сухой воздух является одной из причин возникновения статического электричества. Помимо болезненного эффекта от удара током, статическое электричество влияет на общее самочувствие, ухудшая качество сна, вызывая утомляемость и раздражительность. Поддержание оптимальной влажности в помещении решает эту проблему.

### Неоценимая помощь цветоведам

Оптимальная влажность для комфортной жизнедеятельности растений начинается от 50%. Чтобы комнатные растения радовали зеленью и пышно цвели, важно создать условия, приближенные к их естественной среде обитания.

### Как работает увлажнитель?

Перед подачей в камеру парообразования вода из бака проходит через деминерализующий фильтр-картридж. Фильтр очищает воду от солей жесткости. Влага в помещении достигается благодаря работе мембраны с высокочастотным колебанием, которая выбрасывает мелкие частицы воды в камеру парообразования, а далее через выпускное отверстие в помещение. В результате чего уровень влажности в комнате значительно повышается.

## Меры предосторожности

- Внимательно ознакомьтесь с данной инструкцией перед началом эксплуатации увлажнителя воздуха.
- Прибор предназначен для использования только в бытовых условиях.
- Не тяните за провод, выдергивая вилку из розетки.
- Не протягивайте шнур питания под коврами, и не накрывайте его.
- Не используйте прибор, если есть видимые повреждения шнура питания или корпуса.
- Прибор не предназначен для использования лицами (включая детей) с пониженными физическими, сенсорными или умственными способностями или при отсутствии у них жизненного опыта или знаний, если они не находятся под присмотром или не проинструктированы об использовании прибора

лицом, ответственным за их безопасность. Дети должны находиться под присмотром лица недопущения игр с прибором.



#### **Внимание:**

**В случае необходимости сервисного обслуживания обратитесь в авторизованный сервисный центр в Вашем регионе, либо обратитесь к торговому представителю.**

#### **Замена шнура питания**

Во избежание несчастных случаев поврежденный шнур питания должен быть заменен представителем сервисного центра или другим квалифицированным специалистом.

- Чтобы предотвратить риск поражения электрическим током, нельзя помещать прибор рядом с окнами, нельзя погружать прибор, вилку или шнур в воду или разбрызгивать на них другие жидкости.
- Не используйте прибор в таких помещениях, как кухня, во избежание засаливания.
- Данный увлажнитель воздуха не предназначен для фильтрации масла или жира из воздуха.
- Не используйте рядом с взрывоопасными и легковоспламеняющимися газами.
- Не используйте прибор рядом с открытым огнем, печью или любыми другими нагревательными устройствами.
- Всегда отключайте шнур питания из розетки, когда прибор не используется, перед чисткой, заменой деталей, или перед перемещением на другое место.
- Не используйте устройство с отсутствующим или поврежденным корпусом.
- Нельзя оставлять устройство без присмотра во время использования. Нельзя позволять детям использовать устройство.
- Нельзя использовать устройство, если оно до конца не собрано.
- Не используйте горячую воду. Температура воды не должна превышать 40 °C. Используйте только очищенную водопроводную воду.
- Рекомендуемые условия эксплуатации — температура от 15 °C до 40 °C, относительная влажность менее 70 %.
- Не выставляйте устройство под прямые солнечные лучи. Не ставьте устройство в помещениях с высокими температурами, рядом с компьютерами или чувствительным электронным оборудованием.
- Не рекомендуется размещать прибор под кондиционерами воздуха, так как это может отразиться на уровне относительной влажности воздуха.
- Не используйте абразивные моющие средства, такие как эмульсии, кремовые очистители, полироли и т. д., чтобы почистить корпус. Они могут стереть знаки графической информации, как например: вес, маркировочные знаки, предупреждающие знаки и т. д.

- Прибору требуется регулярная чистка. Не погружайте прибор в воду. Не мойте под проточной водой, вы можете залить электронные компоненты прибора. Подробнее в разделе «Чистка и обслуживание».
- Если вы не собираетесь использовать прибор длительное время, перед тем как убрать, протрите его внутри сухим, чистым и мягким материалом.
- Не направляйте распылитель пара на стены или мебель.



#### **На что стоит обратить внимание**

- Настоятельно рекомендуем не использовать иные источники питания, кроме источников, указанных на табличке с техническими данными, иначе это может привести к поражению электрическим током или возгоранию.
- Настоятельно рекомендуем не использовать технически неисправные источники питания. Не ставьте тяжелые предметы на шнур питания, иначе это может привести к поражению электрическим током или возгоранию.
- Всегда устанавливайте устройство в вертикальном положении на ровную и прочную поверхность, иначе это может привести к опрокидыванию, утечке тока, поражению электрическим током или возгоранию.
- При работе устройства устанавливайте его подальше от розеток, других приборов или легковоспламеняющихся и взрывоопасных предметов, иначе это может привести к поражению электрическим током или возгоранию.
- Не рекомендуется использование данного устройства детьми. Храните устройство и шнур питания в недоступном для детей месте.
- В случае неиспользования устройства отключайте его от сети.
- Включая и выключая устройство, прочно удерживайте вилку. Не тяните за шнур питания, отключая устройство от сети.
- Не включайте и не выключайте устройство мокрыми руками.
- Только квалифицированный специалист имеет право разбирать и ремонтировать устройство, иначе это может привести к поражению электрическим током или возгоранию.
- Данное устройство является исключительно устройством бытового назначения.

## Описание прибора

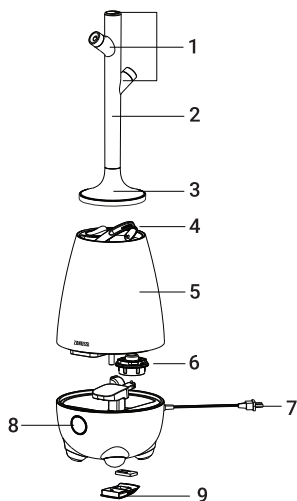


Рис. 1

1. Распылитель поворотный
2. Трубка выхода пара
3. Крышка резервуара для воды
4. Ручка для переноски резервуара
5. Резервуар для воды
6. Клапан забора воды
7. Шнур электропитания
8. Панель управления
9. Выдвижная пластиковая площадка для установки Phe-фильтра и арома капсулы

## Технические характеристики

Параметры / Модель	ZH 4.5 ET UV Albero
Напряжение сети/Частота тока, ~В/Гц	~220/50
Номинальная мощность, Вт	30
Номинальный ток, А	0,22
Уровень шума, дБ(А)	<21
Влагозащитное исполнение	IPX0
Класс электрозащиты	II
Объем бака для воды, л	4,5
Производительность по увлажнению, мл/час	до 350
Рекомендуемая площадь помещения, м <sup>2</sup> *	до 30
Размеры прибора (ШхВхГ), мм	210x705x210
Размеры упаковки (ШхВхГ), мм	278x425x242
Вес нетто, кг	1,45
Вес брутто, кг	1,9

\* Указано ориентировочное значение, которое может отличаться в зависимости от реальных условий эксплуатации. Производитель оставляет за собой право на внесение изменений.

## Наполнение резервуара для воды

1. Наполните резервуар водопроводной водой

**Способ 1:** Снимите крышку с резервуара для воды в сборе, залейте воду в резервуар, затем установите крышку на место.

**Способ 2:** Снимите крышку с резервуара для воды в сборе, возьмитесь за ручку для переноса и снимите резервуар для воды с основания прибора, подставьте резервуар под кран и наполните его водой. Затем установите резервуар для воды на основание и установите обратно крышку в сборе.

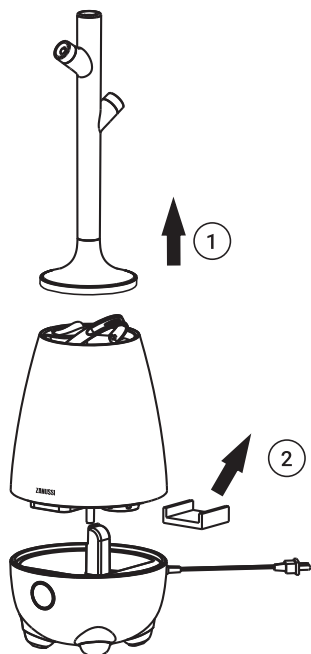


Рис. 2

**Внимание:**

Нельзя заливать воду в трубку подачи воздуха!

Заливать воду нужно непосредственно в бак.

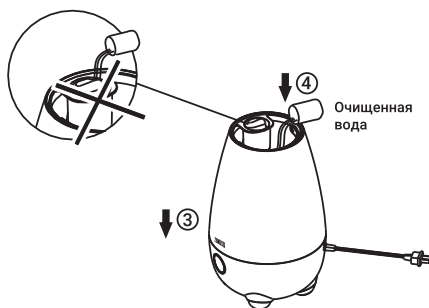


Рис. 3

**Примечание:**

При перемещении увлажнителя не беритесь за трубку выхода пара. Необходимо держать увлажнитель за основание (базу).

**Внимание:**

- Не наполняйте устройство или резервуар для воды такими добавками как эфирное масло, ароматизирующее вещество, моющее средство, химические лекарственные препараты, теплая вода (свыше 40 °C) и т. д. В противном случае резервуар для воды и внутренние детали устройства повредятся и придут в неисправность.
- Не наполняйте резервуар иными жидкостями, за исключением водопроводной воды. Другой состав жидкостей оказывает вредное воздействие на внутренние детали и приводит к неисправности.
- Не заливайте воду непосредственно во внутреннюю часть устройства или распылитель.
- Не ударяйте и не бросайте резервуар для воды. Он может повредиться, что приведет к утечке воды. Не используйте устройство в случае сильного удара резервуара. Немедленно обратитесь в службу технического обслуживания или пункт технического обслуживания и ремонта.
- Каждый день наполняйте резервуар чистой водой и содержите прибор в чистоте.

**Внимание:**

В случае неиспользования прибора слейте воду из резервуара. При необходимости включения залейте в резервуар чистую воду.

## Подключение и эксплуатация прибора

### **i** Внимание:

**Дети не осознают опасности, которая может возникнуть при использовании электроприборов. Поэтому не разрешайте им использовать или играть с прибором без Вашего присмотра. Не оставляйте шнур питания в зоне досягаемости для детей, даже если прибор выключен.**

1. Подключите вилку прибора к сети. Кнопка включения прибора на несколько секунд загорится голубым цветом и потухнет.

### **i** Внимание:


**Используйте источник питания переменного тока, указанный в технических характеристиках прибора. Превышение напряжения приводит к неисправности, вызывающей возгорание или поражение электрическим током.**

### **i** Внимание:


**Не используйте устройство с неисправным кабелем питания или вилкой, а также при разболтанной розетке. Это приводит к искрению, короткому замыканию или поражению электрическим током.**

### **i** Внимание:

**Не включайте питание при сливе воды или при нахождении устройства в перевернутом положении. Это может привести к неисправности.**

2. Для включения прибора нажмите кнопку . Из распылителя через несколько секунд начнет выходить пар. Увлажнитель начнет работать в режиме холодного пара на 1 скорости.

В самом начале этой операции уровень распыления может оказаться нестабильным, что вызвано разностью температуры и качеством воды. Потребуется некоторое время для того, чтобы в сопле распылителя произошло преобразование воды в пар, и этот процесс стабилизировался. Через 10-25 минут работы уровень распыления постепенно стабилизируется.

3. Для переключения скорости увлажнения или включения ночного режима работы нажмите кнопку .

4. Регулируемое направление подачи пара в три стороны.

Правое и левое сопло регулируются — путем поворота оконечного кольца по часовой или

против часовой стрелки, при этом подача пара через данное сопло открывается или закрывается. Можно перекрыть оба боковых сопла и оставить только верхний выход пара.

	Кнопка включения/ переключения режимов I-II-Ночной/ выключения.  Для включения и отключения UV-стерилизации воды удерживайте кнопку в течение 2 сек.
 Ring	В режиме работы световое кольцо светится- зеленым. При низком уровне воды- красным
	Низкая скорость увлажнения
	Высокая скорость увлажнения
	Ночной режим (увлажнитель работает на минимальной скорости увлажнения практически беззвучно, уменьшается яркость индикации)
UV	Функция стерилизации всегда включена по умолчанию, отключить ее можно удержав кнопку в течение 2 сек

\* Показания прибора не являются эталонными и могут содержать погрешность. Индикация несет информационный характер для пользователей. После последнего нажатия кнопки через 5 секунд индикация станет менее яркой. При последующем нажатии на кнопку индикация на несколько секунд снова станет ярче.

### **i** Внимание:

**Если вокруг прибора на поверхности стали образовываться излишки воды – уменьшите скорость увлажнения.**

### Ароматерапия

Для проведения ароматерапии необходимо добавить несколько капель ароматического масла в арома-капсулу. (рис. 4).

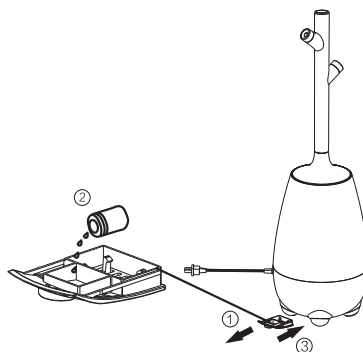



Рис. 4

## Подключение и эксплуатация прибора

### Завершение работы прибора

Для выключения прибора нажмите кнопку  четыре раза. Индикатор работы прибора погаснет. Прибор выключится. Извлеките вилку из розетки.

### Отключение при минимальном уровне воды

При минимальном остатке воды в основании увлажнитель автоматически отключается. Индикатор работы прибора начинает гореть красным цветом, указывая на отсутствие воды. Для дальнейшего использования прибора необходимо добавить воду в резервуар.

### Внимание:

При снятии бака в резервуаре может остаться вода. Во избежание попадания воды на пол или мебель приподнимите резервуар и вытрите его насухо полотенцем.

Не роняйте и не ударяйте резервуар при наполнении/выливании воды. При падении или сильных ударах резервуар может треснуть и будет протекать.

## Фильтр картридж для смягчения воды

Для лучшей работы увлажнителя и предупреждения появления белого налета рекомендуем использовать очищенную или умягченную воду.

При условии использования жесткой не подготовленной воды, рекомендуем использовать фильтр-картридж для уменьшения белого налета.

Фильтр-картридж не входит в комплект. При длительном использовании увлажнителя без замены фильтра-картриджа на приборе и на предметах рядом с ним может появиться белый осадок.

**Белый осадок** – это кальций и магний, которые входят в состав обычной водопроводной воды.

При обработке ресурса ионообменной смолы в фильтре они вместе с паром попадают в помещение и оседают на окружающие предметы и поверхности.

Хотя эти вещества являются безопасными для людей, в больших количествах они могут оказывать вредное воздействие на мебель.

При помощи ионообменного фильтра-картриджа, который устанавливается в корпусе прибора над распылителем, кальций и магний удаляются из водопроводной воды.

### Замена фильтра

Полезный ресурс фильтра картриджа для смягчения воды составляет около 150 литров.

Продолжительное использование после истечения срока службы снижает способность фильтрации жестких компонентов (кальций и магний)

водопроводной воды. В результате повышается уровень образования белого осадка.

Стандартный период замены фильтра составляет около 45 дней при условии регулярного режима работы (время увлажнения – около 8 часов ежедневно). В зависимости от разной частоты использования и качества воды период замены фильтра может уменьшаться.



Для приобретения сменного фильтра FC 101 обратитесь к продавцу или уполномоченному центру обслуживания.

### Фильтр очистки воздуха Pre-filter

Воздух может содержать в себе различные примеси, которые могут при дыхании попадать в дыхательные пути человека или оседать в приборах. Фильтр очищает воздух от крупных фрагментов пыли, шерсти и защищает внутреннюю часть прибора и комплектующие от пыли и прочих примесей. При загрязнении фильтра или частом использовании увлажнителя воздуха рекомендуем вытаскивать фильтр из прибора и пропылесосить с обеих сторон.



**Ультрафиолетовое обеззараживание воды**  
Увлажнитель воздуха оснащается ультрафиолетовой системой, которая очищает воду в резервуаре от болезнетворных

микроорганизмов и бактерий. В результате происходит распыление чистой и безопасной влаги, которая соответствует строгим санитарно-гигиеническим стандартам.

## Чистка и обслуживание прибора

### **i** Внимание:

Перед началом чистки устройства убедитесь в том, что вилка отключена от розетки. В противном случае, это может привести к поражению электрическим током.

### Обслуживание внешней поверхности устройства

Для ухода за внешней поверхностью устройства используйте влажную мягкую ткань.

### **i** Внимание:

Во избежание поражения электрическим током не царапайте и не повреждайте при чистке элементы устройства.

Не используйте при чистке прибора растворитель, бензин, диметилбензол, жесткую щётку, тальковую пудру и другие вещества, кроме воды.

### Обслуживание канавок для воды

Вытрите остатки воды внутри канавки под резервуаром влажной и мягкой тканью. Проводите чистку устройства один раз в неделю.

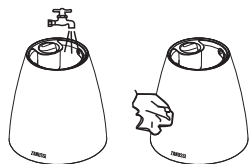


Рис. 7

### Чистка мембраны

При образовании грязи на мембране, очистите её с помощью мягкой щеточки. Проводите чистку устройства один или два раза в неделю.

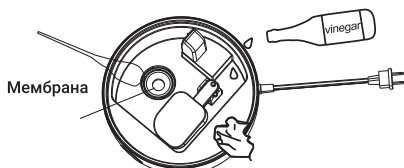


Рис. 8

### Обслуживание сопла распылителя

Воспользуйтесь щеткой для стирания остатков

воды на поверхности сопла, а затем протрите снова мягкой тканью.

Проводите очистку устройства один раз в неделю.



Рис. 9

### Обслуживание резервуара для воды распылителя

1. Промойте резервуар для воды и распылитель чистой водой. Крышку промывайте аккуратно и без усилий.

2. После удаления остатков воды с поверхности распылителя протрите его мягкой тканью. Очистите внешнюю поверхность устройства влажной и мягкой тканью.

### Обслуживание после очистки

1. Для поддержания прибора в сухом состоянии удалите воду после очистки и обязательно просушите резервуар для воды и корпус устройства.

2. Убедитесь в том, что внутри резервуара для воды и корпуса устройства не осталось воды.

Перед длительной паузой в использовании прибора просушите резервуар и поверхность устройства, установите резервуар в корпус прибора и упакуйте увлажнитель в пластиковый пакет, а затем в коробку.

Храните прибор в помещении с низкой влажностью.

### **i** Внимание:

Хранение устройства в непросушенном состоянии приводит к появлению плесени.

## Поиск и устранение неисправностей

В случае возникновения проблем с эксплуатацией или обнаружения неисправностей обратитесь к способам их устранения, указанным в таблицах. В случае

невозможности решения проблем указанными способами обратитесь в центр технического обслуживания.

Неисправность	Вероятная причина	Способ устранения
Отсутствует распыление	Плохо вставлена вилка в розетку	Аккуратно вставьте вилку прибора в розетку
	Зажглась и потухла красная лампочка на индикаторе воды (полностью израсходована вода в резервуаре)	Добавьте воды в резервуар
Слабое распыление (недостаточная производительность)	Устройство работает в слабом режиме (низкая частота распыления)	Неисправность отсутствует. При необходимости переключения на интенсивный режим работы нажмите на кнопку «Частота распыления» в режиме ручной настройки и переключите прибор на интенсивный режим работы
	Засорился распылитель	Очистите распылитель
	Слишком низкая температура воды в резервуаре	Задать максимальную производительность. Через 10 минут производительность увлажнителя повысится
На предметах вокруг увлажнителя появился белый налет (соли, выделяющиеся из воды)	На мембране образовались известковые отложения	Почистить мембрану увлажнителя специальной щеткой
	Вода для увлажнения имеет высокий уровень жесткости	Дополнительно очистите воду фильтром для очистки воды или залейте кипяченую воду
Пар имеет неприятный запах	Используется несвежая вода	Проведите очистку устройства в соответствии с инструкциями по очистке и обслуживанию и наполните свежей водой 2-3 раза пропустить воду через фильтр для очистки воды, запах должен исчезнуть
	В канавке для воды или распылителя скопились остатки несвежей воды или мусор	

## Хранение устройства

Выполните очистку увлажнителя воздуха в соответствии с приведенной выше процедурой и тщательно высушите его. Рекомендуется

хранить устройство в оригинальной коробке при комнатной температуре.

## Транспортировка и хранение

Прибор должен храниться в упаковке изготовителя в закрытом помещении при температуре от +4 до +40 °C и относительной влажности до 85% при температуре 25 °C.

Транспортирование и хранение прибора должно соответствовать указаниям манипуляционных знаков на упаковке.

## Гарантия

Гарантийный срок составляет 1 год.  
Гарантийное обслуживание производится в соответствии с гарантийными обязательствами, перечисленными в гарантийном талоне.

АДРЕСА СЕРВИСНЫХ ЦЕНТРОВ ВЫ МОЖЕТЕ НАЙТИ НА САЙТЕ WWW.EASY-COMFORT.RU ИЛИ У ВАШЕГО ПРОДАВЦА.

## Комплектация

1. Увлажнитель воздуха – 1 шт
2. Инструкция – 1 шт
3. Гарантийный талон в инструкции – 1 шт

## Срок службы

Срок службы прибора – 5 лет.

## Утилизация

По истечении срока службы прибор должен подвергаться утилизации в соответствии с нормами, правилами и способами, действующими в месте утилизации. Не выбрасывайте прибор вместе с бытовыми отходами.

По истечении срока службы прибора, сдавайте его в пункт сбора для утилизации, если это предусмотрено нормами и правилами вашего

региона. Это поможет избежать возможных последствий на окружающую среду и здоровье человека, а также будет способствовать повторному использованию компонентов изделия.

Информацию о том, где и как можно утилизировать прибор можно получить от местных органов власти.

## Дата изготовления

Дата изготовления указана на стикере на корпусе прибора, а также зашифрована в Code-128. Дата изготовления определяется следующим образом:

SN XXXXXXXX|XXXXX|XXXXXXX|XXXXXX

a

a – месяц и год производства.

## Сертификация

Товар сертифицирован на территории Таможенного союза.

Товар соответствует требованиям: ТР ТС 004/2011 «О безопасности низковольтного оборудования», ТР ТС 020/2011 «Электромагнитная совместимость технических средств»

Импортер и уполномоченное изготовителем лицо:  
ООО «Р-Климат»  
Россия, 119049, г. Москва, ул. Якиманка Б., д. 35, стр. 1, эт. 3, пом. I, ком. 4  
Тел./Факс: +7 (495) 777-19-67  
e-mail: info@rusklimat.ru

Изготовитель оставляет за собой право на внесение изменений в конструкцию и характеристики прибора.

Zanussi is a registered trademark used under license from AB Electrolux (publ.).

Занусси – зарегистрированная торговая марка, используемая в соответствии с лицензией Electrolux AB (публ.).

Сделано в Китае.

## Інструкція по експлуатації ультразвукового зволожувача серії ZH 4.5 ET UV Albero

### Ми дякуємо Вам за зроблений вибір!

Ви вибрали першокласний продукт від Zanussi, який, ми сподіваємося, принесе Вам багато радості в майбутньому. Zanussi прагне запропонувати якомога ширший асортимент якісної продукції, який зможе зробити Ваше життя ще більш зручною. Ви можете отримати інформацію на сайті [www.easy-comfort.com.ua](http://www.easy-comfort.com.ua).

Уважно вивчіть цей посібник, щоб правильно використовувати Ваш новий ультразвуковий зволожувач і насолоджуватися його перевагами. Ми гарантуємо, що він зробить Ваше життя набагато комфортнее. Успіхів!

### Зміст

Загальна інформація	13
Запобіжні заходи	13
Загальний опис	15
Технічні характеристики	15
Наповнення резервуара для води	16
Підключення та експлуатація приладу	17
Фільтр картридж для пом'якшення води	18
Чистка і обслуговування приладу	19
Пошук і усунення несправностей	20
Зберігання пристрої	20
Транспортування і зберігання	20
Гарантія	21
Комплектація	21
Термін служби	21
Утилізація	21
Дата виготовлення	21
Сертифікація	21
Гарантійний талон	22

Гарантійне обслуговування здійснюється відповідно до гарантійних зобов'язань, перерахованими в гарантійному талоні.

АДРЕСА СЕРВІСНИХ ЦЕНТРІВ ВИ МОЖЕТЕ ШУКАТИ НА САЙТІ **WWW.EASY-COMFORT.COM.UA** АБО У ВАШОГО ПРОДАВЦЯ.

#### Примітка:

У тексті даної інструкції зволожувач повітря може мати такі технічні назви як зволожувач, прилад, пристрій і т.п.

## Загальна інформація

Комфорт людини формується під впливом багатьох факторів навколишнього середовища. Важливу роль в цьому відіграє відносна вологість повітря. Згідно з науковими дослідженнями, оптимальні показники вологості знаходяться в діапазоні від 45% до 60%. В таких умовах імунітету не доводиться захищати організм щомиті. Однак протягом всього опалювального періоду повітря в приміщенні висушується до критичних показників 15-25%.

### Який необхідний рівень відносної вологості?

Рекомендований комфортний рівень вологості атмосферного повітря в приміщеннях становить від 45% до 60% відносної вологості. Чому використовується ультразвукова технологія для зволоження? Ультразвукова технологія — надзвичайно ефективний і економічний метод для підтримки і підвищення рівня відносної вологості навколишнього повітря. При застосуванні ультразвукової технології пристрій працює безшумно. В результаті високочастотних коливань ультразвукової мембрани вода переходить в пароподібний стан, практично не змінюючи температури. Ця пара потім розсіюється в навколишньому повітрі, підвищуючи його вологість.

### Зволожувачі — прекрасний захист від застуди

Сухе повітря висушує слизову оболонку — головний бар'єр на шляху мікробів. У хворої людини він викликає першіння в горлі і ускладнює одужання. Тому дуже важливо, щоб в будинку, особливо, де є хворі люди, підтримувався оптимальний рівень вологості.

### Оптимальний мікроклімат для самих маленьких

В організмі новонароджених міститься на 15% більше рідини, ніж у дорослому, тому маленькі

діти дуже сприйнятливі до низького рівня вологості. У грудних дітей закладає ніс, дихання стає утрудненим, малюки вередують і часто прокидаються вночі. Згідно з рекомендаціями педіатрів, рівень вологості в дитячій кімнаті повинен бути від 50% до 60%.

### Підлоги і меблі на століття

Меблі з натуральної шкіри або деревини, ламінат і паркет, предмети антикваріату надзвичайно гостро реагують на перепади температур і вологості. Щоб вони не втрачали своєї привабливості, необхідно підтримувати рівень вологості, визначений виробником.

### Перемога над статичною електрикою

Сухе повітря є однією з причин виникнення статичної електрики. Крім хворобливого ефекту від удару струмом, статичну електрику впливає на загальне самопочуття, погіршуючи якість сну, викликаючи стомлюваність і дратівливість. Підтримка оптимальної вологості в приміщенні вирішує цю проблему.

### Неоціненна допомога квітникам

Оптимальна вологість для комфортної життєдіяльності рослин починається від 50%. Щоб кімнатні рослини радували зеленню і пишном цвілі, важливо створити умови, наближені до їх природному середовищі існування.

### Як працює зволожувач?

Перед подачею в камеру пароутворення вода з бака проходить через демінералізується фільтр-картридж. Фільтр очищає воду від солей жорсткості. Волога в приміщенні досягається завдяки роботі мембрани з високочастотним коливанням, яка викидає дрібні частинки води в камеру пароутворення, а далі через вихідний отвір в приміщення. В результаті чого рівень вологості в кімнаті значно підвищується.

## Запобіжні заходи

- Уважно ознайомтеся з даною інструкцією перед початком експлуатації зволожувача повітря.
- Прилад призначений для використання тільки в побутових умовах.
- Не тягніть за провід, висмикуючи вилку з розетки.
- Чи не протягуйте шнур живлення під килимами, і не накривайте його.
- Не використовуйте прилад, якщо є видимі пошкодження кабелю живлення або корпусу.
- Прилад не призначений для використання

особами (включаючи дітей) зі зниженими фізичними, сенсорними або розумовими здібностями або при відсутності у них життєвого досвіду або знань, якщо вони не знаходяться під наглядом або НЕ проінструктовані про використання приладу особою, відповідальною за їх безпеку. Діти повинні знаходитися під наглядом для недопущення ігор з приладом.

### Увага:

У разі необхідності сервісного обслуговування зверніться в авторизований сервісний центр у

## Вашому регіоні, або зверніться до торгового представника.

### Замена шнура питания

Щоб уникнути нещасних випадків пошкоджені вилку повинен бути замінені представником сервісного центру або іншим кваліфікованим фахівцем.

- Щоб запобігти ризику ураження електричним струмом, не можна поміщати прилад поруч з вікнами, не можна занурювати прилад, вилку або шнур у воду або розбризкувати на них інші рідини.
- Не використовуйте прилад в таких приміщеннях, як кухня, щоб уникнути засолювання.
- Даний зволожувач повітря не призначений для фільтрації масла або жиру з повітря.
- Не використовуйте поруч з вибухонебезпечними і легкозаймистими газами.
- Не використовуйте прилад поруч з відкритим вогнем, піччю або будь-якими іншими нагрівальними приладами.
- Завжди відключайте шнур живлення з розетки, коли прилад не використовується, перед чищенням, заміною деталей, або перед переміщенням на інше місце.
- Не використовуйте пристрій з відсутнім або пошкодженим корпусом.
- Не можна залишати пристрій без нагляду під час використання. Не можна дозволяти дітям використовувати пристрій.
- Не можна використовувати пристрій, якщо воно до кінця не зібрано.
- Не використовуйте гарячу воду. Температура води не повинна перевищувати 40 °C. Використовуйте тільки очищену водопровідну воду.
- Рекомендовані умови експлуатації - температура від 15 °C до 40 °C, відносна вологість менше 70%.
- Чи не виставляйте пристрій під прямі сонячні промені. Не ставте пристрій в приміщеннях з високими температурами, поруч з комп'ютерами або чутливим електронним обладнанням.
- Не рекомендується розміщувати прилад під кондиціонерами повітря, так як це може відбитися на рівні відносної вологості повітря.
- Не використовуйте абразивні миючі засоби, такі як емульсії, кремові очисники, поліролі і т. д., щоб почистити корпус. Вони можуть стерти знаки графічної інформації, як наприклад: вага, маркувальні знаки, що попереджають знаки і т. д.
- Приладу потрібно регулярне чищення. Не занурюйте прилад у воду. Чи не мийте під проточною водою, ви можете залити електронні компоненти приладу. Детальніше в розділі «Чищення і догляд».
- Якщо ви не збираєтеся використовувати прилад тривалий час, перед тим як прибрати, протріть його всередині сухим, чистим і м'яким

матеріалом.

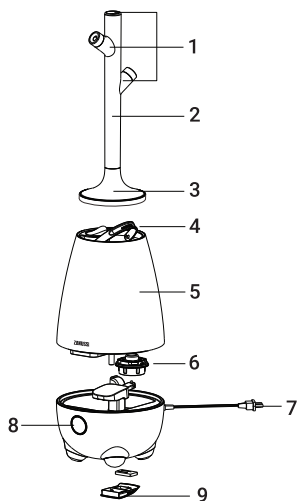
- Не сприймайте розпилювач пара на стіни або меблі.



### На що варто звернути увагу

- Настійно рекомендуємо не використовувати інші джерела живлення, крім джерел, зазначених на табличці з технічними даними, інакше це може призвести до ураження електричним струмом або стати причиною пожежі.
- Настійно рекомендуємо не використовувати технічно несправні джерела живлення. Не ставте важкі предмети на шнур живлення, інакше це може призвести до ураження електричним струмом або стати причиною пожежі.
- Завжди встановлюйте пристрій у вертикальному положенні на рівну і міцну поверхню, інакше це може привести до перекидання, витоку струму, ураження електричним струмом або стати причиною пожежі.
- При роботі пристрою встановлюйте його подалі від розеток, інших приладів або легкозаймистих і вибухонебезпечних предметів, інакше це може призвести до ураження електричним струмом або стати причиною пожежі.
- Не рекомендується використання даного пристрою дітьми. Зберігайте пристрій і шнур живлення в недоступному для дітей місці.
- У разі невикористання пристрою відключайте його від мережі.
- Включаючи і вимикаючи пристрій, міцно тримайте вилку. Не тягніть за шнур живлення, відключаючи пристрій від мережі.
- Не вмикайте і не вимикайте пристрій мокрими руками.
- Тільки кваліфікований фахівець має право розбирати і ремонтувати пристрій, інакше це може призвести до ураження електричним струмом або стати причиною пожежі.
- Цей пристрій є виключно пристроєм побутового призначення.

## Загальний опис



Мал. 1

1. Розпилювач поворотний
2. Трубка виходу пара
3. Кришка резервуара для води
4. Ручка для перенесення резервуара
5. Резервуар для води
6. Клапан забору води
7. Шнур електроживлення
8. Панель управління
9. Висувна пластиковий майданчик для установки Pre-фільтра і арома капсули

## Технічні характеристики

Параметри / Модель	ZH 4.5 ET UV Albero
Напруга мережі/Частота струму, ~В/Гц	~220/50
Номинальна потужність, Вт	30
Номинальний струм, А	0,22
Рівень шуму, дБ (А)	<21
Вологозахисне виконання	IPX0
Клас електрозахисту	II
Обсяг бака для води, л	4,5
Продуктивність по зволоженню, мл / год	до 350
Рекомендована площа приміщення, м <sup>2</sup> *	до 30
Розміри приладу (ШхВхГ), мм	210x705x210
Розміри упаковки (ШхВхГ), мм	278x425x242
Вага нетто, кг	1,45
Вага брутто, кг	1,9

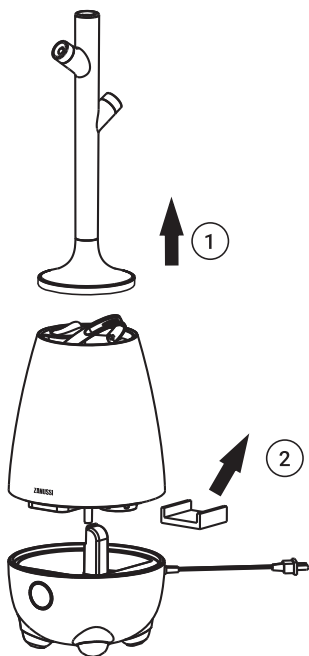
\* Зазначено орієнтовне значення, яке може відрізнятися в залежності від реальних умов експлуатації. Виробник залишає за собою право на внесення змін.

## Наповнення резервуара для води

1. Наповніть резервуар водопровідною водою

**Спосіб 1:** Зніміть кришку з резервуара для води в зборі, залийте воду в резервуар, потім встановіть кришку на місце.

**Спосіб 2:** Зніміть кришку з резервуара для води в зборі, візьміться за ручку для перенесення і зніміть резервуар для води з основи приладу, підставте резервуар під кран і наповніть його водою. Потім встановіть резервуар для води на основу і встановіть назад кришку в зборі.

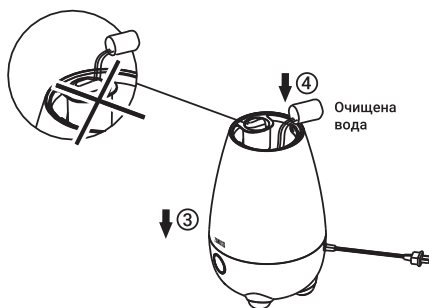


Мал. 2

**i Увага:**

**Не можна заливати воду в трубку подачі повітря!**

**Заливати воду потрібно безпосередньо в бак.**



Мал. 3

**i Примітка:**

При переміщенні зволожувача не беріться за трубку виходу пара. Необхідно тримати зволожувач за основу (базу).

**i Увага:**

- Не заливайте пристрій або резервуар для води такими добавками як ефірне масло, ароматизуюче речовина, миючий засіб, хімічні лікарські препарати, тепла вода (понад 40 °C) і т. д. В іншому випадку резервуар для води і внутрішні деталі пристрою ушкодяться і придуть в несправність.
- Не заповнюйте резервуар іншими рідинами, за винятком водопровідної води. Інший склад рідин погано впливає на внутрішні деталі та призводить до несправності.
- Чи не заливайте воду безпосередньо у виріб із середини або розпилювач.
- Чи не стукайте і не кидайте резервуар для води. Він може пошкодитися, що призведе до витoku води. Не використовуйте пристрій в разі сильного удару резервуара. негайно зверніться в службу технічного обслуговування або пункт технічного обслуговування і ремонту.
- Кожен день наповнюйте резервуар чистою водою і будете виконувати прилад в чистоті.

**i Увага:**

**У разі невикористання приладу злийте воду з резервуара. При необхідності включення залийте в резервуар чисту воду.**



## Підключення та експлуатація приладу

### **i** Увага:

Діти не усвідомлюють небезпеки, яка може виникнути при використанні електроприладів. Тому не дозволяйте їм використовувати або грати з приладом без Вашого нагляду. Не залишайте шнур живлення в зоні досяжності для дітей, навіть якщо пристрій вимкнено.

1. Підключіть вилку приладу до мережі. Кнопка включення приладу на кілька секунд спалахне блакитним кольором і потухне.

### **i** Увага:


Використовуйте джерело живлення перемінного струму, вказаний в технічних характеристиках приладу. Перевищення напруги призводить до несправності, що викликає загоряння або поразки електричним струмом.

### **i** Увага:


Не використовуйте пристрій з несправним кабелем живлення або виделкою, а також при розбавтаню розетки. Це призводить до іскріння, ураження електричним струмом або ураження електричним струмом.

### **i** Увага:

Не вмикайте живлення при зливів води або при знаходженні пристрою в перевернутому положенні. Це може привести до несправності.

2. Для вмикання приладу натисніть кнопку . З розпилювача через кілька секунд почне виходити пар. Зволожувач почне працювати в режимі холодного пара на 1 швидкості.

На самому початку цієї операції рівень розпилення може виявитися нестабільним, що викликано різницею температури і якістю води. Буде потрібно якийсь час для того, щоб в соплі розпилювача відбулося перетворення води в пару, і цей процес стабілізувався. Через 10-25 хвилин роботи рівень розпилення поступово стабілізується.

3. Для перемикання швидкості зволоження або включення нічного режиму роботи натисніть кнопку .
4. Регульоване напрямку подачі пари в три сторони. Праве і ліве сопло регулюються — шляхом повороту кінцевого кільця за

годинниковою або проти годинникової стрілки, при цьому подача пара через дане сопло відкривається або закривається. Можна перекрити обидва бічних сопла і залишити тільки верхній вихід пара.

	Кнопка включення / перемикання режимів I-II-Нічний / вимкнення.  Для включення і відключення UV-стерилізації води утримуйте кнопку протягом 2 сек.
 Ring	У режимі роботи світлове кільце світліє-зеленим. При низькому рівні води-червоним
	Низька швидкість зволоження
	Висока швидкість зволоження
	Нічний режим (зволожувач працює на мінімальній швидкості зволоження практично беззвучно, зменшується інтенсивність індикації)
UV	Функція стерилізації завжди включена за замовчуванням, відключити її можна утримавши кнопку протягом 2 сек

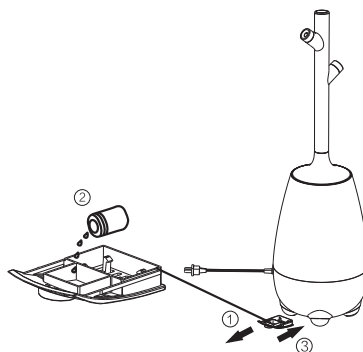
\* Покази приладу не є еталонними і можуть містити похибку. Індикація несе інформаційний характер для користувачів. Після останнього натискання кнопки через 5 секунд індикація стане менш яскравою. При наступному натисканні на кнопку індикація на кілька секунд знову стане яскравішим.

### **i** Увага:

Якщо навколо приладу на поверхні стали утворюватися надлишки води — зменшіть швидкість зволоження.

### Ароматерапія


Для проведення ароматерапії необхідно додати кілька крапель ароматичного масла в арома-капсулу. (мал. 4).



Мал. 4

## Підключення та експлуатація приладу

### Завершення роботи приладу

Для виключення приладу натисніть кнопку  чотири рази. Індикатор роботи приладу згасне. Прилад вимкнеться. Вийміть вилку з розетки.

### Відключення при мінімальному рівні води

При мінімальному залишку води в підставі зволожувач автоматично вимикається. Індикатор роботи приладу починає горіти червоним кольором, указуючи на відсутність води. Для подальшого використання приладу необхідно додати воду в резервуар.

### Увага:

При знятті бака в резервуарі може залишитися вода. Щоб уникнути попадання води на підлогу або меблі підніміть резервуар і витріть його насухо рушником.

Не кидайте та ударів резервуар при наповненні/ виливання води. При падінні або сильних ударах резервуар може тріснути і буде протікати.

## Фільтр картридж для пом'якшення води

Для кращої роботи зволожувача і попередження появи білого нальоту рекомендуємо використовувати очищену або пом'якшену воду.

За умови використання жорсткої не підготовленою води, рекомендуємо використовувати фільтр-картридж для зменшення білого нальоту.

Фільтр-картридж не входить в комплект. При тривалому використанні зволожувача без заміни фільтра-картриджа на приладі і на предметах поруч з ним може з'явитися білий осад.

**Білий осад** – це кальцій і магній, які входять до складу звичайної водопровідної води.

При відпрацюванні ресурсу іонообмінної смоли в фільтрі вони разом з паром потрапляють в приміщення і осідають на навколишні предмети і поверхні.

Хоча ці речовини є безпечними для людей, у великих кількостях вони можуть мати шкідливий вплив на меблі.

За допомогою іонообмінного фільтра-картриджа, який встановлюється в корпусі приладу над розпилювачем, кальцій і магній видаляються з водопровідної води.

### Заміна фільтра

Корисний ресурс фільтра картриджа для пом'якшення води становить близько 150 літрів.

Тривале використання після закінчення терміну служби знижує здатність фільтрації жорстких компонентів (кальцій і магній)

водопровідної води. В результаті підвищується рівень освіти білого осаду.

Стандартний період заміни фільтра становить близько 45 днів за умови регулярного режиму роботи (час зволоження – близько 8 годин щоденно). Залежно від різної частоти використання і якості води період заміни фільтра може зменшуватися.



Для придбання змінного фільтра FC 101 зверніться до продавця або уповноваженому центру обслуговування.

### Фільтр очищення повітря Pre-filter

Повітря може містити в собі різні домішки, які можуть при диханні потрапляти в дихальні шляхи людини або осідати в приладах. Фільтр очищає повітря від великих фрагментів пилу, вовни і захищає внутрішню частину приладу та комплектуючі від пилу і інших домішок. При забрудненні фільтра або частому використанні зволожувача повітря рекомендуємо витягнути фільтр з приладу і пропилососити по обидва боки.

### Ультрафіолетове знезараження води

Зволожувач повітря оснащується ультрафіолетовою системою, яка очищає воду в резервуарі від хвороботворних мікроорганізмів

і бактерій. В результаті відбувається розпорощення чистої і безпечної вологи, яка відповідає суворим санітарно-гігієнічним стандартам.

## Чистка і обслуговування приладу

### **i** Увага:

Перед початком чищення пристрою переконайтеся в тому, що штекер витягнутий з розетки. В іншому випадку, це може призвести до ураження електричним струмом.

### Обслуговування зовнішньої поверхні пристрою

Для догляду за зовнішньою поверхнею пристрою використовуйте вологу м'яку тканину.

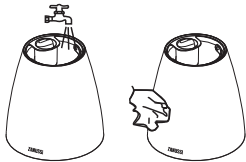
### **i** Увага:

Щоб уникнути ураження електричним струмом не тріть і не пошкоджувати при чищенні елементи пристрою.

Не використовуйте при чищенні приладу розчинник, бензин, діметілбензол, жорстку щітку, Талькова пудру і інші речовини, крім води.

### Обслуговування канавок для води

Витрите рештки води всередині канавки под резервуаром вологою і м'якою тканиною. Проводите чистку пристрою один раз в тиждень.



Мал. 7

### Чистка мембрани

При утворенні бруду на мембрані, очистіть її за допомогою м'якої щітки. Проводьте чистку пристрою один або два рази на тиждень.

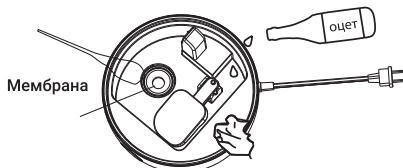


Рис. 8

### Обслуговування сопла распылителя

Воспользуйтесь щеткой для стирания остатков воды на поверхности сопла, а затем протрите

снова мягкой тканью.

Проводите очистку устройства один раз в неделю.



мал. 9

### Обслуживание резервуара для воды распылителя

1. Промойте резервуар для воды и распылитель чистой водой. Крышку промывайте аккуратно и без усилий.
2. После удаления остатков воды с поверхности распылителя протрите его мягкой тканью. Очистите внешнюю поверхность прибора влажной и мягкой тканью.

### Обслуживание после очищения

1. Для поддержки прибора в сухом состоянии удалите воду после очищения и обязательно просушите резервуар для воды и корпус прибора.
2. Переубедитесь в том, что всередине резервуара для воды и корпуса прибора не осталось воды.

Перед длительной паузой в использовании прибора просушите резервуар и поверхность прибора, установите резервуар в корпус прибора и упакуйте увлажнитель в пластиковый пакет, а потом в коробку. Храните прибор в помещении с низкой влажностью.

### **i** Увага:

Зберігання пристрою в непросушених станах призводить до появи цвілі.

## Пошук і усунення несправностей

У разі виникнення проблем з експлуатацією або виявлення несправностей зверніться до способів їх усунення, зазначених в таблицях. У разі неможливості вирішення проблем

зазначеними способами зверніться до сервісного центру.

Відсутнє розпорощення	Погано вставлена вилка в розетку	Акуратно вставте вилку приладу в розетку
	Запалилася і погасла червона лампочка на індикаторі води (повністю витрачена вода в резервуарі)	Додайте води в резервуар
Слабке розпорощення (недостатня продуктивність)	Пристрій працює в слабкому режимі (низька частота розпилення)	Несправність відсутня. Якщо необхідно перемкніть на інтенсивний режим роботи натисніть на кнопку «Частота розпилення» в режимі ручного налаштування і перемкніть прилад на інтенсивний режим роботи
	Засмітився розпилювач	очистіть розпилювач
	Занадто низька температура води в резервуарі	Задати максимальну продуктивність. Через 10 хвилин продуктивність зволожувача підвищиться
На предметах навколо зволожувача з'явився білий наліт (солі, котрі виділяються з води)	На мембрані утворилися вапняні відкладення	Почистити мембрану зволожувача спеціальною щіткою
	Вода для зволоження має високий рівень жорсткості	Додатково очистіть воду фільтром для очищення води або залийте кип'ячену воду
Пар має неприємний запах	Використовується несвіжа вода	Проведіть очищення виробу відповідно до інструкції з очищення та обслуговування і наповніть свіжою водою 2-3 рази пропустити воду через фільтр для очищення води, запах повинен зникнути
	У канавці для води або розпилювачі скупчилися залишки несвіжої води або сміття	

## Зберігання пристрої

Виконайте очистку зволожувача повітря відповідно до наведеної вище процедури і ретельно висушіть його. Рекомендується

зберігати пристрій в оригінальній коробці при кімнатній температурі.

## Транспортування і зберігання

Прилад повинен зберігатися в упаковці виробника в закритому приміщенні при температурі від + 4 до + 40 °С і відносній вологості до 85% при температурі 25 °С.

Транспортування і зберігання приладу повинна відповідати вказівкам маніпуляційних знаків на упаковці.

## Гарантія

Гарантійний термін складає 1 рік. Гарантійне обслуговування здійснюється відповідно до гарантійних зобов'язань, перерахованими в гарантійному талоні.

АДРЕСА СЕРВІСНИХ ЦЕНТРІВ ВИ МОЖЕТЕ ЗНАЙТИ НА САЙТІ WWW.EASY-COMFORT.COM.UA АБО У ВАШОГО ПРОДАВЦЯ.

## Комплектація

1. Зволожувач повітря - 1 шт
2. Інструкція - 1 шт
3. Гарантійний талон в інструкції - 1 шт

## Термін служби

Термін служби приладу – 5 років.

## Утилізація

Після закінчення терміну служби прилад може бути піддано утилізації відповідно до норм, правил і способів, що діють в місці утилізації. Не викидайте пристрій разом з побутовими відходами.

Після закінчення терміну служби приладу, здавайте його в пункт збору для утилізації, якщо це передбачено нормами і правилами вашого регіону. Це допоможе уникнути можливих

наслідків на навколишнє середовище і здоров'я людини, а також буде сприяти повторному використанню компонентів виробу. Інформацію про те, де і як можна утилізувати прилад можна отримати від місцевих органів влади.

## Дата виготовлення

Дата изготовления указана на стикере на корпусе прибора, а также зашифрована в Code-128. Дата изготовления определяется следующим образом:

SN XXXXXXXX|XXXXX|XXXXXXXX|XXXXX|  
a

a - місяць і рік виробництва.

## Сертифікація

Товар сертифікований на території України, відповідно вимогам нормативних документів:

ДСТУ EN 60335-2-98:2015

ДСТУ EN 55014-1:2016

ДСТУ EN 55014-2:2015

ДСТУ EN 55014-2:1997 IDT

Інформація про сертифікацію продукції оновлюється щорічно. (При відсутності копії нового сертифіката в коробці запитуйте копію у продавця).

Дата виготовлення вказується на етикетці на приладі.

### Імпортер в Україні:

ТОВ «Торговий дім Клімат Країни»

### Адреса:

08322, Київська обл., Бориспільський р-н., с. Проліски вул. Промислова, 9, офіс 4

Виробник залишає за собою право на внесення змін в конструкцію і характеристики приладу.

Zanussi is a registered trademark used under license from AB Electrolux (publ.).

Зануссі – зареєстрована торгова марка, яка використовується відповідно до ліцензії Electrolux AB (публ.).

Виготовлено в Китаї.

## Гарантийный талон

Настоящий документ не ограничивает определенные законом права потребителей, но дополняет и уточняет оговоренные законом обязательства, предполагающие соглашение Сторон, либо договор.

**Поздравляем вас с приобретением техники отличного качества!**

Убедительно просим вас во избежание недоразумений до установки/эксплуатации изделия внимательно изучить его инструкцию по эксплуатации.

В конструкцию, комплектацию или технологию изготовления изделия, с целью улучшения его технических характеристик, могут быть внесены изменения. Такие изменения вносятся без предварительного уведомления Покупателя и не влекут обязательств по изменению/улучшению ранее выпущенных изделий.

Дополнительную информацию об этом и других изделиях Вы можете получить у Продавца или по нашей информационной линии в г. Москве:

Тел. 8-800-500-07-75 (По России звонок бесплатный, круглосуточно 24/7/365).

E-mail: [customer@easy-comfort.ru](mailto:customer@easy-comfort.ru)

Адрес в Интернет: [www.easy-comfort.ru](http://www.easy-comfort.ru)

### Внешний вид и комплектность изделия

Тщательно проверьте внешний вид изделия и его комплектность, все претензии по внешнему виду и комплектности предъявляйте Продавцу при покупке изделия. Гарантийное обслуживание купленного вами прибора осуществляется через Продавца, специализированные сервисные центры или монтажную организацию, проводившую установку прибора (если изделие нуждается в специальной установке, подключении или сборке).

По всем вопросам, связанным с техобслуживанием изделия, обращайтесь в специализированные сервисные центры. Подробная информация о сервисных центрах, уполномоченных осуществлять ремонт и техническое обслуживание изделия, находится на вышеуказанном сайте.

### Заполнение гарантийного талона

Внимательно ознакомьтесь с гарантийным талоном и проследите, чтобы он был правильно заполнен и имел штамп Продавца. При отсутствии штампа Продавца и даты продажи (либо кассового чека с датой продажи) гарантийный срок исчисляется с даты производства изделия.

Запрещается вносить в гарантийный талон какие-либо изменения, а также стирать или переписывать указанные в нём данные. Гарантийный талон должен содержать: наименование и модель изделия, его серийный номер, дата продажи, а также имеется подпись уполномоченного лица и штамп Продавца.

В случае неисправности прибора по вине изготовителя обязательство по устранению неисправности будет возложено на уполномоченную изготовителем организацию. В данном случае покупатель вправе обратиться к Продавцу.

Ответственность за неисправность прибора, возникшую по вине организации, проводившей установку (монтаж) прибора возлагается на монтажную организацию. В данном случае необходимо обратиться к организации, проводившей установку (монтаж) прибора.

Для установки (подключения) изделия (если оно нуждается в специальной установке, подключении или сборке) рекомендуем обращаться в специализированные сервисные центры, где можете воспользоваться услугами квалифицированных специалистов. Продавец,

уполномоченная изготовителем организация, импортер и изготовитель не несут ответственности за недостатки изделия, возникшие из-за его неправильной установки (подключения).

### Область действия гарантии

Обслуживание в рамках предоставленной гарантии осуществляется только на территории РФ и распространяется на изделия, купленные на территории РФ.

Настоящая гарантия не дает права на возмещение и покрытие ущерба, произошедшего в результате переделки или регулировки изделия, без предварительного письменного согласия изготовителя, с целью приведения его в соответствие с национальными или местными техническими стандартами и нормами безопасности, действующими в любой другой стране, кроме РФ, где это изделие было первоначально продано.

**Настоящая гарантия распространяется на производственные или конструкционные дефекты изделия**

Выполнение ремонтных работ и замена дефектных деталей изделия специалистами уполномоченного сервисного центра производятся в сервисном центре или непосредственно у Покупателя (по усмотрению сервисного центра). Гарантийный ремонт изделия выполняется в срок не более 45 дней. В случае если во время устранения недостатков товара станет очевидным, что они не будут устранены в определенный соглашением Сторон срок, Стороны могут заключить соглашение о новом сроке устранения недостатков товара.

Гарантийный срок на комплектующие изделия (детали, которые могут быть сняты с изделия без применения каких-либо инструментов, т. е. ящики, полки, решётки, корзины, насадки, щётки, трубки, шланги и др. подобные комплектующие) составляет 3 (три) месяца. Гарантийный срок на новые комплектующие, установленные на изделие при гарантийном или платном ремонте, либо приобретённые отдельно от изделия, составляет 3 (три) месяца со дня выдачи отремонтированного изделия Покупателю, либо продажи последнему этих комплектующих.

### Настоящая гарантия не распространяется на:

- периодическое обслуживание и сервисное обслуживание изделия (чистку, замену фильтров или устройств, выполняющих функции фильтров);
- любые адаптации и изменения изделия, в т. ч. с целью усовершенствования и расширения обычной сферы его применения, которая указана в Инструкции по эксплуатации изделия, без предварительного письменного согласия изготовителя;
- аксессуары, входящие в комплект поставки.

### Настоящая гарантия также не предоставляется в случаях, если недостаток в товаре возник в результате:

- использования изделия не по его прямому назначению, не в соответствии с его Инструкцией по эксплуатации, в том числе эксплуатации изделия с перегрузкой или совместно со вспомогательным оборудованием, не рекомендуемым Продавцом, уполномоченной изготовителем организацией, импортером, изготовителем;
- наличия на изделии механических повреждений (сколов, трещин и т. д.), воздействий на изделие чрезмерной силы, химически агрессивных веществ, высоких температур, повышенной влажности/запылённости, концентрированных паров, если что-либо из перечисленного стало
- причиной неисправности изделия;
- ремонта/наладки/инсталляции/адаптации/пуска изделия в эксплуатацию не уполномоченными на то организациями/лицами;
- неаккуратного обращения с устройством, ставшего причиной физических, либо косметических повреждений поверхности;
- если нарушены правила транспортировки/хранения/монтажа/эксплуатации;
- стихийных бедствий (пожар, наводнение и т. д.) и других причин, находящихся вне контроля Продавца, уполномоченной изготовителем организации, импортера, изготовителя и Покупателя, которые причинили вред изделию;
- неправильного подключения изделия к электрической или водопроводной сети, а также неисправностей (несоответствие рабочих параметров) электрической или водопроводной сети и прочих внешних сетей;
- дефектов, возникших вследствие попадания внутрь изделия посторонних предметов, жидкостей, кроме предусмотренных инструкцией по эксплуатации, насекомых и продуктов их жизнедеятельности и т. д.;
- необходимости замены ламп, фильтров, элементов питания, аккумуляторов, предохранителей, а также стеклянных/фарфоровых/матерчатых и перемещаемых вручную деталей и других дополнительных быстроснашиваемых/сменных деталей изделия, которые имеют собственный ограниченный период работоспособности, в связи с их естественным износом;
- дефектов системы, в которой изделие использовалось как элемент этой системы.

Покупатель предупреждён о том, что если товар отнесен к категории товаров, предусмотренных «Перечнем непродо-

вольственных товаров надлежащего качества, не подлежащих возврату или обмену на аналогичный товар другого размера, формы, габарита, фасона, расцветки или комплектации» Пост. Правительства РФ № 55 от 19.01.1998 он не вправе требовать обмена купленного изделия в порядке ст. 25 Закона «О защите прав потребителей» и ст. 502 ГК РФ. С момента подписания Покупателем Гарантийного талона считается, что:

- вся необходимая информация о купленном изделии и его потребительских свойствах предоставлена Покупателю в полном объеме, в соответствии со ст. 10 Закона «О защите прав потребителей»;
- покупатель получил Инструкцию по эксплуатации купленного изделия на русском языке и

.....;

- покупатель ознакомлен и согласен с условиями гарантийного обслуживания/особенностями эксплуатации купленного изделия;

- покупатель претензий к внешнему виду/комплектности купленного изделия не имеет.

.....  
Отметить здесь, если работа изделия проверялась в присутствии Покупателя.

Подпись Покупателя: .....

Дата: .....

#### **Особенности эксплуатации увлажнителей воздуха, воздухоочистителей и осушителей**

1. В обязательном порядке при эксплуатации ультразвуковых увлажнителей воздуха рекомендуем использовать оригинальный (фирменный) фильтр-картридж для умягчения воды. При наличии фильтра-картриджа рекомендуется использовать водопроводную воду без предварительной обработки или очистки. Срок службы фильтра-картриджа зависит от степени жесткости используемой воды и может не прогнозируемо уменьшаться, в результате чего возможно образование белого осадка вокруг увлажнителя воздуха и на мембране самого увлажнителя воздуха (данный осадок может не удаляться и при помощи прилагаемой к увлажнителю воздуха щетки). Для снижения вероятности возникновения такого осадка фильтр-картридж требует своевременной периодической замены. Вследствие выработки ресурса фильтров у увлажнителей воздуха может снижаться производительность выхода влаги, что требует регулярной периодической замены фильтров в соответствии с инструкцией по эксплуатации. За перечисленные в настоящем пункте неисправности увлажнителей воздуха и возникший в связи с такими неисправностями какой-либо ущерб у Покупателя и третьих лиц Продавец, Уполномоченная изготовителем организация, Импортёр, Изготовитель ответственности не несут, и настоящая гарантия на такие неисправности увлажнителей воздуха не распространяется. При эксплуатации увлажнителей воздуха рекомендуется использовать только оригинальные (фирменные) аксессуары изготовителя.

2. Перед началом эксплуатации воздухоочистителя извлеките фильтры из упаковки. Для нормального распределения очищенного воздуха по объему помещения не устанавливайте воздухоочиститель в воздушном потоке (на сквозняке, перед вентилятором и т. д.). Повреждение

фильтра может привести к снижению эффективности очистки воздуха. Скопившуюся на фильтре пыль можно аккуратно удалить с помощью пылесоса. Мыть фильтр воздухоочистителя водой не допускается.

3. При эксплуатации осушителя во избежание утечек воды и сильного шума устанавливайте прибор на ровной поверхности. Для обеспечения эффективного осушения закрывайте окна и двери обслуживаемого помещения.

При перемещении прибора соблюдайте особую осторожность: не ударяйте, не наклоняйте и не допускайте его падения. Перед включением прибора убедитесь, что бак для сбора конденсата установлен правильно.

## Гарантійний талон

Цей документ не обмежує визначені законом права споживачів, але доповнює і уточнює обумовлені законом зобов'язання, що припускають угоду сторін або договір.

### Правильне заповнення гарантійного талона

Уважно ознайомтеся з гарантійним талоном і простежте, щоб він був правильно заповнений і мав штамп Продавця. За відсутності штампа Продавця і дати продажу (або касового чека з датою продажу) гарантійний термін виробу обчислюється з дати виробництва виробу. Для кондиціонерів спліт-система побутова обов'язковим також є зазначення дати пуску в експлуатацію і штамп авторизованій організації, що виробляла пуск в експлуатацію.

Забороняється вносити в Гарантійний талон небудь зміни, а також прати чи переписувати будь-які зазначені в ньому дані.

### Зовнішній вигляд і комплектність виробу

Ретельно перевірте зовнішній вигляд виробу і його комплектність, всі претензії за зовнішнім виглядом і комплектності виробу пред'являйте Продавцю при покупці виробу.

### Загальні правила установки (підключення) виробу

Установка (підключення) виробів допускається виключно фахівцями компаній, авторизованих на продаж та/або монтаж і гарантійне обслуговування відповідного типу обладнання, що мають ліцензію на даний вид робіт (кондиціонери спліт-система побутова). Продавець (виробник) не несе відповідальності за недоліки виробу, що виникли через його неправильне установки (підключення).

### Вітаємо Вас з придбанням техніки відмінної якості!

Додаткову інформацію про ці та інші виробу Ви можете отримати у Продавця.

Адреса в Інтернет: [www.easy-comfort.com.ua](http://www.easy-comfort.com.ua).

Детальна інформація про сервісні центри, що уповноважені здійснювати ремонт і технічне обслуговування виробів, додається окремим списком та/або перебуває на сайті.

### Гаряча лінія авторизованого сервісного центру в Україні:

«СЦ Альфа Сервіс»

(044) 451-59-02

(044) 451-52-32

(067) 442-86-33

Гарача телефонна лінія по Україні

0-800-50-53-17

Дзвіник згідно тарифів Вашого оператора.

Модель	Серійний номер
Дата покупки	
Штамп продавця	
Дата пуску в експлуатацію	
Штамп організації, що проводила пуск в експлуатацію	

Виробник залишає за собою право вносити зміни в конструкцію, комплектацию або технологію виготовлення виробу, з метою поліпшення його технологічних характеристик.

Такі зміни вносяться у виріб без попереднього повідомлення Покупців і не тягнуть за собою зобов'язань по зміні/поліпшенню раніше випущених виробів.

Переконайтеся просимо Вас, щоб уникнути непорозумінь до установки/експлуатації виробу уважно вивчіть його інструкцію з експлуатації.

Забороняється вносити в Гарантійний талон будь-які зміни, а також стирати або переписувати будь-які зазначені в ньому дані.

### Термін дії гарантії

Ця гарантія має силу, якщо Гарантійний талон правильно/чітко заповнений і в ньому зазначені: найменування та модель виробу, його серійні номери, дата продажу, а також є підпис уповноваженої особи та штамп Продавця.

Гарантійний термін на зволожувачі повітря становить 12 (дванадцять) місяців з дня продажу виробу Покупцеві.

Гарантія на кондиціонери, що вимагають спеціального монтажу (крім мобільних), становитиме 3 роки, якщо монтаж кондиціонера виконаний однією з АВТОРИЗОВАНИХ Монтажних Організацій, і 1 рік у разі, якщо монтаж кондиціонера проведено неуповноваженою організацією. Гарантійні зобов'язання на монтаж таких кондиціонерів несе на собі монтажна організація.

Зазначені вище гарантійні терміни поширюються тільки на вироби, які використовуються в особистих, сімейних або домашніх цілях, не пов'язаних з підприємницькою діяльністю. У разі використання виробу у підприємницькій діяльності, його гарантійний термін становить 3 (три) місяці.

Гарантійний термін на комплектуючі вироби або складові частини (деталі які можуть бути зняті з виробу без застосування будь-яких інструментів, тобто решітки, насадки, щітки, трубки, шланги та інші подібні комплектуючі) складає 3 (три) місяці.

Гарантійний термін на нові комплектуючі вироби або складові частини, встановлені на виріб при гарантійному або платному ремонті, або придбані окремо від виробу, становить три місяці з дня видачі Покупцеві виробу після закінчення ремонту, або продажу останнього цих комплектуючих/складових частин.

### Дійсність гарантії

Ця гарантія дійсна тільки на території України на вироби, куплені на території України. Гарантія поширюється на виробничий або конструкційний дефект виробу. Ця гарантія включає в себе виконання уповноваженим сервісним центром ремонтних робіт і заміну дефектних деталей виробу в сервісному центрі або у Покупця (на розсуд сервісного центру). Гарантійний ремонт виробу виконується в термін не більше 45 (сорока п'ять) днів.

Ця гарантія не дає права на відшкодування та покриття збитків, що сталися в результаті переробки і регулювання виробу, без попередньої письмової згоди виробника, з метою приведення його у відповідність з національними або місцевими технічними стандартами і нормами безпеки. Також звертаємо увагу Покупця на те, що відповідно до Житлового Кодексу України Покупець зобов'язаний погодити монтаж купленого устаткування з експлуатуючою організацією та компетентними органами місцевої виконавчої влади. Продавець і Виробник не несуть відповідальності за будь-які несприятливі наслідки, пов'язані з використанням Покупцем купленого виробу належної якості без затвердженого плану монтажу та дозволу вищевказаних організацій.

### ЦЯ ГАРАНТІЯ НЕ ПОШИРЮЄТЬСЯ НА:

- періодичне обслуговування та сервісне обслуговування виробу (чищення, заміну фільтрів);

- будь-які адаптації та зміни виробу, у т.ч. з метою удосконалення та розширення звичайної сфери його застосування, яка вказана в Інструкції з експлуатації виробу, без попередньої письмової згоди виробника.

### ЦЯ ГАРАНТІЯ НЕ НАДАЄТЬСЯ У ВИПАДКАХ :

- якщо буде повністю/частково змінений, стертий, видалений або не розбірливим серійний номер виробу;

- використання виробу не за його прямим призначенням, не у відповідності з його Інструкцією з експлуатації, у тому числі, експлуатації виробу з перевантаженням або спільно з допоміжним обладнанням, що не рекомендоване Продавцем (виробником);

- наявності на виробі механічних ушкоджень (відколів, тріщин, і т.д.), впливів на виріб надмірної сили, хімічних агресивних речовин, високих температур, підвищеної вологості/запиленості, концентрованих парів, якщо будь-що з перерахованого стало причиною несправностей виробу;

- ремонту/налагодки/інсталяції/адаптації/ пуску в експлуатацію виробу не уповноваженими на те організаціями/особами;

- стихійних лих (пожежа, повінь, тощо) та інших причин, що знаходяться поза контролем Продавця (виробника) і Покупця, які заподіяли шкоду виробу;



• неправильного підключення виробу до електричної мережі, а також несправностей (не відповідність робочим параметрам і безпеки) електричної мережі;

• дефектів, що виникли внаслідок попадання всередину виробу сторонніх предметів, рідин, комах і продуктів їх життєдіяльності, і т.д.

• неправильного зберігання виробу;

• необхідність заміни витратних матеріалів: ламп, фільтрів, елементів живлення, акумуляторів, запобіжників, а також скляних/порцелянових/матерчатих та переміщуваних вручну деталей та інших додаткових швидкозношуваних/змінних деталей (комплектуючих) виробу, які мають власний обмежений період працездатності, у зв'язку з їх природним зносом, або якщо така заміна передбачена конструкцією і не пов'язана з розбиранням виробу;

• дефектів системи, в якій виріб використовувався як елемент цієї системи.

#### Особливі умови гарантійного обслуговування кондиціонерів

Ця гарантія не поширюється на недоліки роботи виробу в разі, якщо Покупець за своєю ініціативою (без урахування відповідної інформації Продавця) вибрав і купив кондиціонер належної якості, але за своїми технічними характеристиками не призначений для приміщення, в якому він був згодом встановлений Покупцем.

З моменту підписання Покупцем Гарантійного талона вважається, що:

• Вся необхідна інформація про куплений виріб і його споживчі властивості відповідно до Закону України «Про захист прав споживачів» надана Покупцю в повному обсязі;

• Покупець отримав Інструкцію з експлуатації купленого виробу українською мовою і

.....;

• Покупець ознайомлений і згоден з умовами гарантійного обслуговування/особливостями експлуатації купленого виробу;

• Покупець претензій до зовнішнього вигляду/комплектності/

.....;

купленого виробу не має.

Покупець

якщо виріб перевірявся в присутності  
Покупця написати "робот"

Підпис:

Дата:

ИЗЫМАЕТСЯ МАСТЕРОМ ПРИ ОБСЛУЖИВАНИИ/ВИЛУЧАЕТСЯ МАЙСТРОМ ПРИ ОБСЛУГОВУВАННІ

### ТАЛОН НА ГАРАНТИЙНОЕ ОБСЛУЖИВАНИЕ/ ТАЛОН НА ГАРАНТИЙНЕ ОБСЛУГОВУВАННЯ

# ZANUSSI

Модель/Модель:.....

Серийный номер/Серийний номер:.....

Дата покупки/Дата покупки:.....

Штамп продавца/Штамп продавця

Дата пуска в эксплуатацию/Дата пуску в експлуатацію:

Штамп организации, производившей пуск в эксплуатацию/

Штамп організації, що робила пуск в експлуатацію

ИЗЫМАЕТСЯ МАСТЕРОМ ПРИ ОБСЛУЖИВАНИИ/ВИЛУЧАЕТСЯ МАЙСТРОМ ПРИ ОБСЛУГОВУВАННІ

### ТАЛОН НА ГАРАНТИЙНОЕ ОБСЛУЖИВАНИЕ/ ТАЛОН НА ГАРАНТИЙНЕ ОБСЛУГОВУВАННЯ

# ZANUSSI

Модель/Модель:.....

Серийный номер/Серийний номер:.....

Дата покупки/Дата покупки:.....

Штамп продавца/Штамп продавця

Дата пуска в эксплуатацию/Дата пуску в експлуатацію:

Штамп организации, производившей пуск в эксплуатацию/

Штамп організації, що робила пуск в експлуатацію

Ф.И.О. покупателя/П.І.Б. покуцця: .....

Адрес/Адреса: .....

Телефон/Телефон: .....

Код заказа: .....

Дата ремонта/Код замовлення: .....

Сервис-центр/СервісЦентр: .....

Мастер/Майстер: .....

Ф.И.О. покупателя/П.І.Б. покуцця: .....

Адрес/Адреса: .....

Телефон/Телефон: .....

Код заказа: .....

Дата ремонта/Код замовлення: .....

Сервис-центр/СервісЦентр: .....

Мастер/Майстер: .....



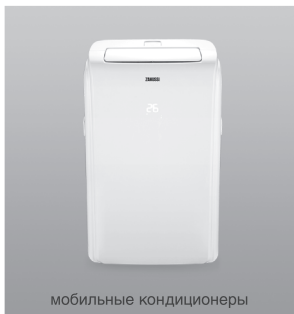
сплит-системы



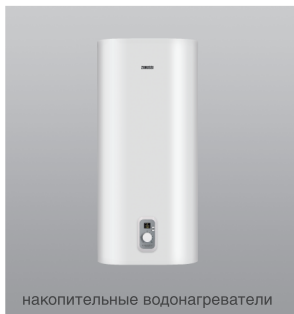
проточные водонагреватели



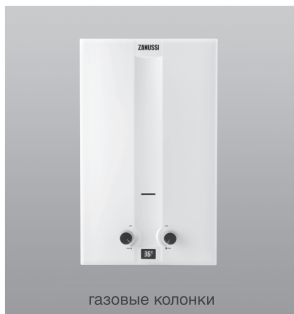
увлажнители



мобильные кондиционеры



накопительные водонагреватели



газовые колонки



маслонаполненные радиаторы



конвекторы



тепловентиляторы

[www.easy-comfort.ru](http://www.easy-comfort.ru)  
[www.easy-comfort.com.ua](http://www.easy-comfort.com.ua)

В тексте и цифровых обозначениях инструкции могут быть допущены технические ошибки и опечатки.

Изменения технических характеристик и ассортимента могут быть произведены без предварительного уведомления.

У тексті та цифрових позначеннях інструкції можуть бути допущені технічні помилки і друкарські помилки.

Зміни технічних характеристик та асортименту можуть бути зроблені без попереднього повідомлення.

Zanussi is a registered trademark used under license from AB Electrolux (publ).

Занусси – зареєстрована торговельна марка, використовувана в відповідності з ліцензією Electrolux АВ (публ.).

