

GETTING STARTED? EASY.



CPZ6431KF

KK	Қолдану туралы нұсқаулары Пісіру алаңы	2
RU	Инструкция по эксплуатации Варочная панель	15
UK	Інструкція Варильна поверхня	30

ZANUSSI

⚠ ҚАУІПСІЗДІК АҚПАРАТЫ

Құрылғыны орнатып іске қолданар алдында бірге жеткізілген нұсқауларды мұқият оқып шығыңыз. Дұрыс орнатпау немесе пайдаланбау нәтижесінде орын алған жарақат немесе зақымдарға өндіруші жауапты емес. Нұсқаулықтарды кейін қарап жүру үшін әрқашан қауіпсіз және қол жетімді жерде сақтаңыз.

БАЛАЛАР МЕН ДӘРМЕНСІЗ АДАМДАРДЫҢ ҚАУІПСІЗДІГІ

- Бұл құрылғыны 8 жастан асқан балалар мен денесіне, сезім жүйесіне не ақыл-есіне зақым келген не тәжірибесі аз адамдар өз қауіпсіздіктерін қамтамасыз ететін адамның қадағалауы не құрылғыны қауіпсіз қолдану бойынша берген нұсқауына сүйеніп, дұрыс қолданбау салдарын түсінсе, онда қолдануына болады.
- Балаларға құрылғымен ойнауға рұқсат бермеңіз.
- Барлық орам материалдарын балалардан алыс ұстап, қоқысқа тиісті түрде тастау керек.
- Құрылғы жұмыс істеп тұрғанда немесе ол суып тұрғанда, балалар мен үй жануарларын оған жақындатпаңыз. Қол жететін бөлшектері ыстық.
- Құрылғы бала қауіпсіздігінің құралымен жабдықталса, оны қосу керек.
- Балалар құрылғыны жөндеу және тазалау жұмыстарын бақылаусыз орындамауы керек.
- 3 жастағы және бұл жасқа толмаған балаларды жұмыс істеп тұрған құрылғыдан әрқашан алыс ұстау керек.

ҚАУІПСІЗДІК ТУРАЛЫ ЖАЛПЫ АҚПАРАТ

- ЕСКЕРТУ: Құрылғы мен оның қол жететін жердегі бөлшектері қолдану барысында ысып тұрады. Қыздырғыш элементтерге тиіп кетпеу үшін абайлау керек. 8 жасқа толмаған балаларды үнемі бақылап отырмаған жағдайда құрылғыдан алыс ұстау керек.

- Құрылғыны сыртқы таймермен немесе бөлек қашықтан басқару жүйесімен басқармаңыз.
- ЕСКЕРТУ: Май немесе өсімдік майы қосылған тағамды пештің үстіне қараусыз қалдыру қауіпті және өрт шығуы мүмкін.
- Өртті ЕШҚАШАН сумен сөндіруге әрекет жасамаңыз, оның орнына құрылғыны сөндіріп, жалынды қақпақ немесе өртке төзімді көрпе, т.б. тәрізді затпен жабыңыз.
- АБАЙ БОЛЫҢЫЗ: Пісіру барысын қадағалап отыру керек. Пісіру барысы қысқа болса, үздіксіз қадағалап отыру керек.
- ЕСКЕРТУ: Өрт қаупі бар: Пісіру алаңына зат сақтамаңыз.
- Пышақ, шанышқы, қасық және қақпақ тәрізді темір заттарды пештің үстіне қоймаңыз, себебі ысып кетеді.
- Құрылғыны бұмен тазалау құралын пайдаланып тазаламаңыз.
- Егер шыны керамика бет / шыны сынса, электр қатері пайда болмас үшін құрылғыны сөндіріңіз.
- Егер қуат сымына зақым келген болса, қатерден сақтану үшін оны өндіруші немесе уәкілетті техник немесе сол сияқты білікті маман ауыстыруға тиіс.
- ЕСКЕРТУ: Пісіру құрылғысының өндірушісі жасаған пеш қорғағыштарды ғана немесе құрылғы өндірушісі пайдаланушы нұсқаулығында арнайы көрсеткен немесе құрылғының өзіне орнатылған қорғағыштарды ғана қолданыңыз. Сай келмейтін қорғағыштарды пайдалансаңыз, оқыс жағдай орын алуы мүмкін.

ҚАУІПСІЗДІК НҰСҚАУЛАРЫ

ОРНАТУ



ЕСКЕРТУ! Бұл құрылғыны тек білікті маман ғана орнатуға тиіс.



ЕСКЕРТУ! Жарақат алу немесе құрылғыны бүлдіріп алу қаупі бар.

- Орам материалдарының барлығын алыңыз.
- Бүлінген құрылғыны орнатпаңыз немесе іске қоспаңыз.
- Құрылғымен бірге жеткізілген орнату бойынша нұсқауларды орындаңыз.
- Осы құрылғы мен басқа құрылғылардың, заттардың арасындағы минимум қашықтықты сақтаңыз.
- Құрылғы ауыр болғандықтан, орнынан жылжытқан кезде әрқашан абай болыңыз. Әрқашан қауіпсіздік қолғабы мен бітеу аяқ киім киіңіз.
- Кесілген беттерге ылғал кіріп үлкейтіп жібермес үшін тығыздағышпен бітеңіз.

- Құрылғының астыңғы жағын бу мен ылғалдан қорғаңыз.
- Құрылғыны есікке жақын жерге терезенің астына қоймаңыз. Бұл есік немесе терезе ашылған кезде ыстық ыдыс құрылғыдан құлап кетпеу үшін қажет.
- Егер құрылғыны тартпалардың үстіне орнатсаңыз, құрылғының астыңғы жағы мен үстіңгі тартпаның арасында ауа ауысып тұруға жеткілікті орын қалуын қамтамасыз етіңіз.
- Құрылғының астыңғы жағы ысып кетеді. Құрылғының астыңғы жағын қол жетпейтін етіп бітеу үшін тұтанбайтын оқшаулағыш панель орнатыңыз.

ЭЛЕКТРТОҒЫНА ҚОСУ



ЕСКЕРТУ! Өрт шығу және электр қатеріне ұшырау қаупі бар.

- Электртоғына қосу жұмыстарын білікті электрші ғана іске асыруға тиіс.
- Құрылғыны міндетті түрде жерге тұйықтау қажет.
- Қандай да бір жұмысты іске асырмай тұрып, құрылғының электр желісінен ажыратылғанына көз жеткізіңіз.
- Техникалық ақпарат тақтайшасындағы электр параметрлерінің электр желісіндегі параметрлерге сай келетініне көз жеткізіңіз. Сай келмесе, электршіге хабарласыңыз.
- Құрылғының дұрыс орнатылғанына көз жеткізіңіз. Босап қалған және дұрыс жалғанбаған электр сымы немесе ашасы (бар болса) ағытпаны өте ысытып жіберуі мүмкін.
- Дұрыс электр сымын пайдаланыңыз.
- Электр сымдарының оратылуына жол бермеңіз.
- Электр қатерінен сақтандыру құралының орнатылғанына көз жеткізіңіз.
- Сымды тартылудан босататын қапсырманы пайдаланыңыз.
- Құрылғыны жақын тұрған розеткаға жалғаған кезде электр сымы немесе ашасы (бар болса) ыстық құрылғыға немесе ыстық ыдысқа тиіп кетпес үшін абай болыңыз
- Көп тармақты адаптерлер мен ұзартқыш сымдарды қолданбаңыз.
- Құрылғының сымына немесе ашасына (бар болса) зақым келтірмеу үшін абай болыңыз. Зақым келген электр сымын ауыстырту үшін біздің уәкілетті қызмет көрсету орталығына немесе электршіге хабарласыңыз.
- Тоққа қосұлы тұрған және оқшаулағышы бар бөлшектердің электр қатерінен

сақтандырғышын, саймансыз алынбайтын етіп бекітіп қою керек.

- Құрылғының ашасын розеткаға тек құрылғыны орнатып болғаннан кейін ғана жалғаңыз. Орнатып болғаннан кейін ашаның қол жететін жерде тұрғанына көз жеткізіңіз.
- Егер розетка босап тұрса, оған ашаны сұқпаңыз.
- Құрылғыны тоқтан ажырату үшін сымынан тартпаңыз. Өрқашан ашасынан тартып суырыңыз.
- Дұрыс оқшаулағыш құралдарды ғана қолданыңыз. желіні қорғайтын ажыратқыштар, сақтандырғыштар (ұстатқыштан алынған бұрандалы сақтандырғыштар), жерге тұйықталудан қорғау тетіктері мен тұйықтағыштар.
- Электр жүйесі құрылғыны кез келген полюсте ажыратуға мүмкіндік беретін оқшаулағыш құралмен жабықталуға тиіс. Оқшаулағыш құралдың контакт ара қашықтығы кем дегенде 3 мм болуға тиіс.

ПАЙДАЛАНУ



ЕСКЕРТУ! Жарақат алу, күйіп қалу және электр қатеріне ұшырау қаупі бар.

- Ең алғаш пайдалану алдында барлық орам материалын, жапсырмасын және қорғау таспасын (бар болса) алыңыз.
- Бұл тұрмыста қолдануға арналған құрылғы.
- Бұл құрылғының техникалық сипаттамасын өзгертпеңіз.
- Желдеткіш саңылаулардың бітеліп қалмағанына көз жеткізіңіз.
- Жұмыс істеп тұрған құрылғыны назардан тыс қалдырмаңыз.
- Пісіру алаңын пайдаланып болған сайын "off" (сөндіру) қалпына қойыңыз.
- Пісіру алаңдарына ас құралдарын немесе кестрөлдердің қақпақтарын қоймаңыз. Қызып кетуі мүмкін.
- Құрылғыны су қолмен іске қоспаңыз немесе суға тиіп тұрған құрылғыны пайдаланбаңыз.
- Құрылғыны жұмыс орны немесе зат сақтайтын орын ретінде қолданбаңыз.
- Құрылғының бетіне сызат түссе, дереу тоқ көзінен ағытыңыз. Бұл әрекет электр қатеріне ұшырап қалуға жол бермейді.
- Тағамды ыстық майға салғанда, май шашырауы мүмкін.



ЕСКЕРТУ! Өрт және жарылыс пайда болу қаупі бар

- Тоңмайларды немесе майды қыздырған кезде тұтанғыш бу пайда болады. Тоңмайға немесе майға тамақ пісірген кезде қызған заттарды немесе оттың жалынын алыс ұстаңыз.
- Қатты қызған майдан бөлініп шығатын бу, кенет жарылыстың орын алуына себеп болады.
- Құрамында тағам қалдықтары бар қолданылған май, бірінші рет қолданылып отырған майға қарағанда, төмен температурада өрт пайда болуға әкелуі мүмкін.
- Тұтанғыш заттарды немесе ішіне тұтанғыш зат салынған дымқыл заттарды құрылғының ішіне, қасына немесе үстіне қоймаңыз.



ЕСКЕРТУ! Құрылғыны бүлдіріп алуыңыз мүмкін.

- Басқару панеліне ыстық ыдыс қоймаңыз.
- Ыстық табаның қақпағын пештің ыстық әйнек бетіне қоймаңыз.
- Ыдысты ішіндегісі сарқылғанша қайнатпаңыз.
- Құрылғының үстіне зат немесе ыдыс құлап кетуге жол бермеңіз. Құрылғының бетне зақым келуі мүмкін.
- Пісіру алаңдарын бос ыдыс қойып немесе ешбір ыдыс қоймай іске қоспаңыз.
- Құрылғының үстіне алюминий жұқалтыр қоймаңыз.
- Құйылған шойыннан, алюминийден жасалған немесе астына нұқсан келген ыдыстар, шыны / шыны керамика бетке

сызат түсіреді. Бұндай заттарды құрылғының бетінде үнемі көтеріп жылжыту керек.

- Бұл тек тағам пісіруге арналған құрылғы. Басқа мақсатта, мысалы бөлмені қыздыру үшін қолдануға болмайды.

ҚҰТУ МЕНЕН ТАЗАЛАУ

- Құрылғының қаптамасының сапасы түспес үшін мезгіл-мезгіл тазалаңыз.
- Құрылғыны тазалардан бұрын сөндіріңіз де, суығанша күтіңіз.
- Қызмет көрсету алдында құрылғыны электр желісінен ажыратыңыз.
- Құрылғыны тазалау үшін сулы спрейді және буды қолданбаңыз.
- Құрылғыны дымқыл, жұмсақ шүберекпен тазалаңыз. Тек бейтарап тазартқыш заттарды қолданыңыз. Жеміргіш заттарды, түрпілі жөкелерді, еріткіштерді немесе металл заттарды пайдаланбаңыз.

ҚҰРЫЛҒЫНЫ ТАСТАУ



ЕСКЕРТУ! Жарақат алу немесе тұншығып қалу қаупі бар.

- Құрылғыны қоқысқа дұрыс тастауға қатысты ақпаратты жергілікті әкімшілік мекемеге хабарласып алыңыз.
- Құрылғыны электр желісінен ажыратыңыз.
- Құрылғыға жақын орналасқан электр сымын кесіп, қоқысқа тастаңыз.

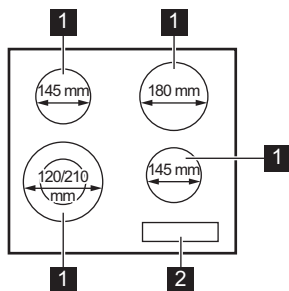
СЕРВИС

- Құрылғыны жөндеу үшін уәкілетті қызмет көрсету орталығына хабарласыңыз.
- Тек ғана фирмалық қосалқы бөлшектерді қолданыңыз.

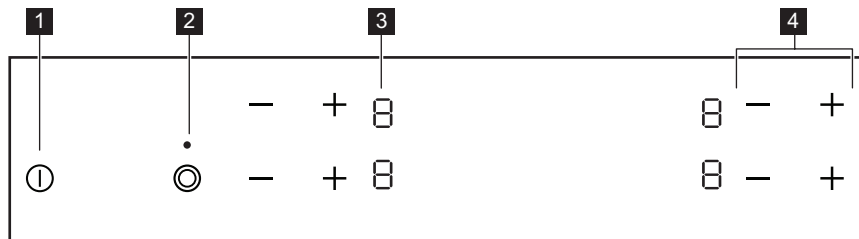
БҰЙЫМ СИПАТТАМАСЫ

ПІСІРУ АЛАҢДАРЫНЫҢ КӨРІНІСІ

- 1 Пісіру алаңы
- 2 Басқару панелі



БАСҚАРУ ПАНЕЛІНІҢ КӨРІНІСІ



Құрылғыны іске қосу үшін сенсорлық өрістерді пайдаланыңыз. Бейнебеттер, индикаторлар мен дыбыстық сигналдар қай функциялардың жұмыс жасайтынын көрсетеді.

	Сенсорлық өріс	Функция	Түсіндірме
1	⓪	ҚОСУ/СӨНДІРУ	Пештің үстін қосуға және сөндіруге арналған.
2	⦿	-	Сыртқы шеңберді іске қосуға және сөндіруге арналған.
3	-	Қыздыру параметрінің бейнебеті	Қыздыру параметрін көрсетуге арналған.

	Сенсорлық өріс	Функция	Түсіндірме
4	+ / -	-	Қызу параметрін орнатуға арналған.

ҚЫЗУ ПАРАМЕТРІНІҢ БЕЙНЕБЕТТЕРІ

Дисплей	Сипаттама
	Пісіру алаңы сөндірулі.
	Пісіру алаңы жұмыс істейді.
+ сан	Ақаулық орын алды.
	Пісіру алаңы әлі ыстық (қалдық қызу).
	Бала қауіпсіздігінің құралы функциясы жұмыс істейді.
	Автоматты түрде сөндіру функциясы жұмыс істейді.

ҚАЛДЫҚ ҚЫЗУ ИНДИКАТОРЫ



ЕСКЕРТУ! Қалдық қызуға күйіп қалу қаупі бар.

ӘРКҮНДІК ҚОЛДАНУ



ЕСКЕРТУ! Қауіпсіздік тарауларын қараңыз.

ІСКЕ ҚОСУ ЖӘНЕ СӨНДІРУ

Пештің үстін қосу немесе сөндіру үшін белгісін 1 секунд тұртіңіз.

АВТОМАТТЫ ТҮРДЕ СӨНДІРУ

Функция пештің үстін келесі жағдайларда автоматты түрде сөндіреді:

- барлық пісіру алаңдары сөндірулі болса,
- пештің үстін іске қосқан соң қызу параметрін орнатпасаңыз,
- басқару панеліне бір нәрсе төгіліп қалса немесе ол 10 секундтан артық (ыдыс, киім т.с.с.) жабық қалса. Дыбыстық сигнал естіліп, пештің үсті сөнеді. Заттарды алыңыз немесе басқару панелін тазалаңыз.

- пісіру алаңын сөндірмесеңіз немесе қызу параметрін өзгертпесеңіз. Шамалы уақыттан кейін жанады да, пеш жұмысын тоқтатады.

Пештің үстін сөндіргеннен кейінгі уақыт пен қызу параметрінің арасындағы байланыс:

Қызу параметрі	Пештің үсті мына уақыттан кейін сөнеді:
1 - 2	6 сағаттан кейін
3 - 4	5 сағаттан кейін
5	4 сағаттан кейін
6 - 9	1,5 сағаттан кейін

ҚЫЗУ ПАРАМЕТРІ

Қызу параметрі мәнін көбейту үшін **+** белгісін түртіңіз. Қызу параметрі мәнін азайту үшін **—** белгісін түртіңіз. Пісіру алаңын сөндіру үшін **+** және **—** белгісін бір уақытта басыңыз.

СЫРТҚЫ ШЕҢБЕРЛЕРДІ ІСКЕ ҚОСУ ЖӘНЕ СӨНДІРУ

Шеңбердің бетін қолданылатын ыдыстың өлшемдеріне сай келтіре аласыз.


Сенсорлық өрісті пайдаланыңыз: 

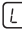

Сыртқы шеңберді іске қосу үшін: сенсорлық алаңды басыңыз. Индикатор жанады.



Сыртқы шеңберді сөндіру үшін: сенсорлық алаңды индикатор сөнгенше басыңыз.

БАЛА ҚАУІПСІЗДІГІНІҢ ҚҰРАЛЫ

Бұл функция пеш үстінің кездейсоқ қосылып кетуіне жол бермейді.




Функцияны қосу үшін: пештің үстін  көмегімен қосыңыз. Қызу параметрін

орнатпаңыз. Алдыңғы екі пісіру алаңдарын 4 секундқа қосу үшін **—** басыңыз.  жанады. Пештің үстін  көмегімен сөндіріңіз.

Функцияны сөндіру үшін: пештің үстін  көмегімен қосыңыз. Қызу параметрін орнатпаңыз. Алдыңғы екі пісіру алаңдарын 4 секундқа қосу үшін **—** басыңыз.  жанады.

Пештің үстін  көмегімен сөндіріңіз.

Функцияны бір пісіру уақыты үшін ғана

қайта орнату: пештің үстін  көмегімен қосыңыз.  жанады. Алдыңғы екі пісіру алаңдарын 4 секундқа қосу үшін **—** басыңыз. **Қызу параметрін 10 секунд ішінде орнатыңыз.** Пештің үстін іске қосуға болады. Пешті  көмегімен сөндірген кезде, функция қайта жұмыс істейді.

АҚЫЛ-КЕҢЕС



ЕСКЕРТУ! Қауіпсіздік тарауларын қараңыз.

ЫДЫС-АЯҚ



Ыдыстың түбі барынша қалың әрі мүмкіндігінше жайпақ болуға тиіс.



Эмальмен қапталған темірден және алюминий немесе мыстан жасалған ыдыстар шыны керамика беттің түсін өзгертуі мүмкін.

ТАҒАМ ПІСІРУ БАҒДАРЛАМАЛАРЫНЫҢ ҮЛГІЛЕРІ



Кестедегі деректер жалпылама нұсқау ретінде ғана берілген.

Қызу параметрі	Пайдалану:	Уақыт (мин.)	Ақыл-кеңес
1	Піскен тағамды жылы ұстаңыз.	қажеті не орай	Ыдыстың қақпағын жабыңыз.
1 - 2	Голланд тұздығы, балқытылған: сары май, шоколад, желатин.	5 - 25	Ара-тұра араластырыңыз.

Қызу параметрі	Пайдалану:	Уақыт (мин.)	Ақыл-кеңес
1 - 2	Қойылту: шайқалған омлет, піскен жұмыртқалар.	10 - 40	Қақпағын жауып пісіріңіз.
2 - 3	Күріш және сүтке пісірілген тағамдарды баяу қайнату, дайын тағамдарды жылыту.	25 - 50	Күрішке кем дегенде, оның мөлшерінен екі есе артық су құйыңыз, сүт тағамдарын арасында араластырыңыз.
3 - 4	Буға піскен көкөністер, балық, ет.	20 - 45	Бірнеше ас қасық су қосыңыз.
4 - 5	Буға піскен картоптар.	20 - 60	750 г картопқа ең көбі ¼ л су пайдаланыңыз.
4 - 5	Көп мөлшердегі тағамдар, бұқтырылған тағамдар мен көже пісіру.	60 - 150	3 литрге дейін су және құраластар.
6 - 7	Баппен қуыру: эскалоп, "кордон блé" бұзау еті, котлет, риссольт, шұжық, бауыр, майға қуырылған ұн, жұмыртқа, құймақ, бауырсақ.	қажеті не орай	Орта тұсында аударыңыз.
7 - 8	Қатты қуыру, қуырылған картоп, қоң ет, бифштектер.	5 - 15	Орта тұсында аударыңыз.
9	Суды қайнату, макарон пісіру, етті қызартып қуыру (гуляш, бұқтырып пісіру), фри қуыру үшін.		

КҮТУ МЕНЕН ТАЗАЛАУ



ЕСКЕРТУ! Қауіпсіздік тарауларын қараңыз.

ЖАЛПЫ АҚПАРАТ

- Пештің үстін пайдаланған сайын тазалаңыз.
- Ыдысты қолданғанда табаны әрқашан таза болсын.
- Пештің үстіне түскен сызаттар немесе қошқыл дақтар оның жұмысына ешқандай әсер етпейді.
- Пештің үстін тазалауға жарамды арнайы тазалағышты пайдаланыңыз.
- Шыныға арналған арнайы қырғышты қолданыңыз.

ПЕШТІҢ ҮСТІН ТАЗАЛАУ

- **Дереу тазалаңыз:** балқыған пластмасса, пластик фольга, қант және қант қосылған

тағам. Дереу тазаламасаңыз, пештің үстін бүлдіріп алуыңыз мүмкін. Күйіп қалмау үшін абай болыңыз. Қырғышты шыны бетке арнайы сүйір бұрыш жасап қойып, жүзін жылжыта отырып тазалаңыз.

- **Пештің үсті жеткілікті түрде суыған кезде алыңыз:** әк дақтары, су дақтары, май дақтары, металдың жылтыраған дақтары. Пештің үстін дымқыл шүберекпен және жеміргіш емес жуғыш затпен тазалаңыз. Тазалап болғаннан кейін пештің үстін жұмсақ шүберекпен сүртіңіз.
- **Жылтыраған металл дақтарын кетіріңіз:** сірке суы қосылған ерітіндіні пайдаланып, әйнек бетін дымқыл шүберекпен тазалаңыз.





АҚАУЛЫҚТЫ ТҮЗЕТУ



ЕСКЕРТУ! Қауіпсіздік тарауларын қараңыз.

НЕ ІСТЕРСІҢІЗ, ЕГЕР...

Ақаулық	Ықтимал себебі	Шешімі
Пешті қосып немесе іске пайдалана алмадыңыз.	Пеш электр тоғына қосылған жоқ немесе теріс қосылған.	Пештің электр көзіне дұрыс қосылғанына көз жеткізіңіз. Қосылым сызбасын қайта қараңыз.
	Сақтандырғыш жанып кеткен.	Ақаулыққа сақтандырғыштың себеп болғанына көз жеткізіңіз. Сақтандырғыш қайта-қайта жанып кетсе, білікті электршіге хабарласыңыз.
		Пешті қайта іске қосыңыз да, қызу параметрін 10 секундтан аз уақыт ішінде орнатыңыз.
	Бір уақытта 2 немесе одан да көп сенсорлық өрістерді басып қойғансыз.	Бір ғана сенсорлық өрісті басыңыз.
	Басқару панеліне су немесе май шашыраған.	Басқару панелін тазалаңыз.
Дыбыстық сигнал естіліп, пештің үсті сөнеді. Пеш сөнген кезде дыбыстық сигнал естіледі.	Бір немесе бірнеше сенсорлық өріске зат қойылған.	Сенсорлық өрістердегі затты алыңыз.
Пештің үсті сөнеді.	Сенсорлық өріске ① бір зат қойылған.	Сенсорлық өрістердегі заттарды алыңыз.
Қалдық жылу индикаторы жанбай тұр.	Алаң ыстық емес, себебі ол аз уақыт ғана қосылып тұрған.	Егер алаң қызу үшін едәуір ұзақ жұмыс істесе, уәкілетті қызмет көрсету орталығына хабарласыңыз.
Сыртқы шеңберді іске қоса алмадыңыз.		Алдымен ішкі шеңберді іске қосыңыз.
 Бірнеше шеңбері алаңның қара жері бар.	Бұл қалыпты жағдай, себебі, бірнеше шеңбері алаңның қара жері бар.	

Ақаулық	Ықтимал себебі	Шешімі
Сенсорлық өрістер қызып кетеді.	Тым үлкен ыдыс қолданылған немесе ыдыстар басқару құралдарына тым жақын қойылған.	Үлкен ыдыстарды артқы пісіру аландарына қойыңыз.
 жанады.	Автоматты сөндіру құралы қосылады.	Пешті ажыратыңыз да, қайта қосыңыз.
 жанады.	Бала қауіпсіздігінің құралы іске қосылады.	"Өркүндік қолдану" тарауын қараңыз.
 және сан жанады.	Пеште ақау бар.	Пешті электр желісінен біраз уақыт ажырата тұрыңыз. Сақтандырғышты электр желісінен ағытып қойыңыз. Қайта қосыңыз. Егер  қайта көрініс берсе, уәкілетті қызмет көрсету орталығына хабарласыңыз.
E6 жанады.	Қуатпен жабдықтаудың екінші фазасы жетіспей тұр.	Пештің электр көзіне дұрыс қосылғанына көз жеткізіңіз. Сақтандырғышты алып, бір минут күтіп, сақтандырғышты қайта салыңыз.

АҚАУЛЫҚТЫ ТҮЗЕТУ ШЕШІМІН ӨЗІҢІЗ ТАБА АЛМАСАҢЫЗ...

Ақаулықты түзету шешімін өзіңіз таба алмасаңыз, дилеріңізге не уәкілетті қызмет көрсету орталығына хабарласыңыз. Техникалық ақпарат тақтайшасындағы деректерді беріңіз. Сонымен қоса, шыны керамиканың үш саннан тұратын нөмірін, (шынының бетіндегі бұрышта) және ақаулық

орын алғанда көрсетілген хабарды беріңіз. Пешті дұрыс пайдаланғаныңызға көз жеткізіңіз. Бұлай істемеген жағдайда, қызмет көрсету орталығының технигі немесе дилер көрсеткен қызмет, кепілдік мерзімі кезінде де ақылы болуы мүмкін. Қызмет көрсету орталығына қатысты нұсқаулар мен кепілдік шарттары кепілдік кітапшасында берілген.

ОРНАТУ



ЕСКЕРТУ! Қауіпсіздік тарауларын қараңыз.

ОРНАТУ АЛДЫНДА

Пешті орнату алдында, техникалық сипаттама тақтайшасынан келесі деректерді жазыңыз. Техникалық ақпарат тақтайшасы пештің астыңғы жағында орналасқан.

Сериялық нөмірі

КІРІКТІРІЛГЕН ПЕШТЕР

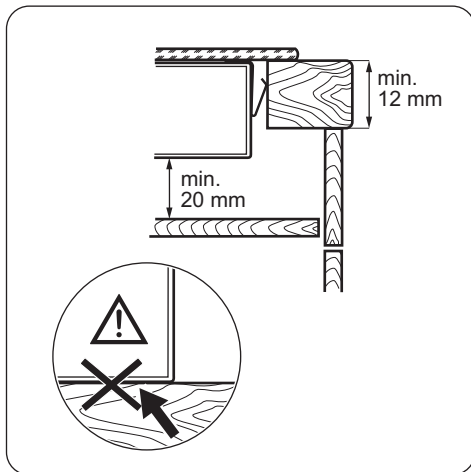
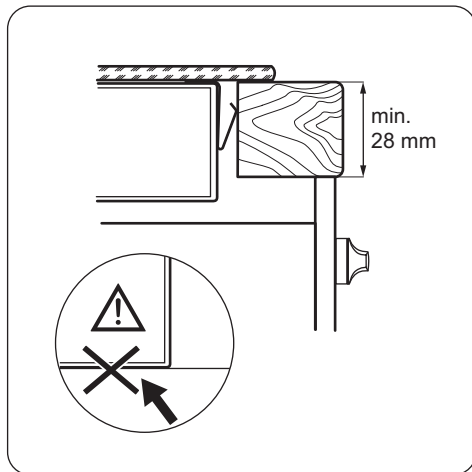
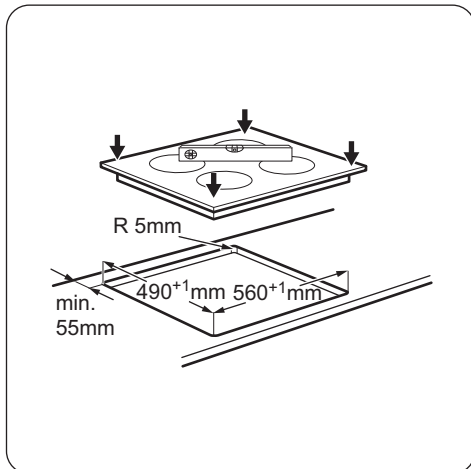
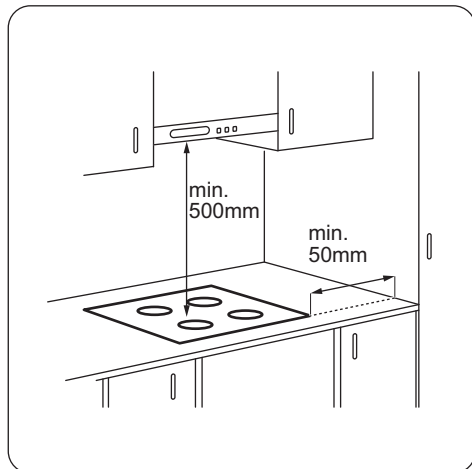
Кіріктірілген пештерді, пешті дұрыс қондырылған құрылғыларға және стандартты талаптарға сай келетін жұмыс беттеріне құрастырғаннан кейін ғана пайдаланыңыз.

ҚОСЫЛЫМ СЫМЫ

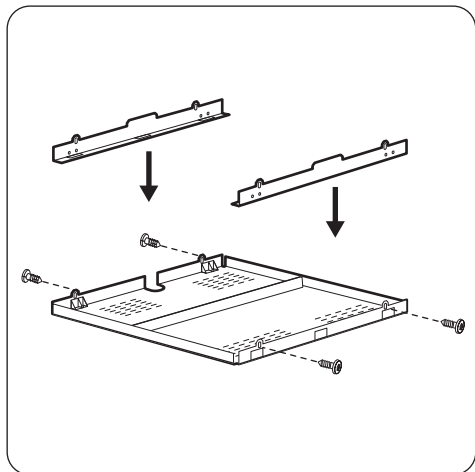
- Пеш электр қосылымы сымымен жабдықталған.
- Зақымданған қуат сымын ауыстыру үшін келесі сымның түрлерін (немесе жоғары) қолданыңыз: H05V2V2-F Т кемінде 90°C.

Жергілікті қызмет көрсету орталығына хабарласыңыз.

ҚҰРАСТЫРУ



ҚОРҒАНЫС ҚОРАБЫ



Егер қорғаныс қорабын қолдансаңыз (қосымша керек-жарақ), пештің астыңғы жағына қорғаныш тақтасын орнатудың қажет жоқ. Керек-жарақ болып есептелетін қорғаныс қорабы кей елдерде берілмеуі мүмкін. Жергілікті жабдықтаушыға хабарласыңыз.



Егер құрылғыны тұмшапештің үстіне орнатсаңыз, қорғаныс қорабын пайдалана алмайсыз.

ТЕХНИКАЛЫҚ ДЕРЕК

ТЕХНИКАЛЫҚ АҚПАРАТ ТАҚТАЙШАСЫ

Үлгісі CPZ6431KF
Түрі 60 HAD 03 AO

Сер.№.
ZANUSSI

Өнім нөмірі PNC 949 492 268 00
220 - 240 В 50 - 60 Гц
Румынияда жасалған
6.4 кВт



ПІСІРУ АЛАҢДАРЫНЫҢ СИПАТТАМАСЫ

Пісіру алаңы	Номинальды қуат (ең жоғары қызу параметрі) [Вт]	Пісіру алаңының диаметрі [мм]
Алдыңғы сол жақ	750 / 2200	120 / 210
Артқы сол жақ	1200	145
Алдыңғы оң жақ	1200	145
Артқы оң жақ	1800	180

Жақсы пісіру нәтижелеріне қол жеткізу үшін пісіру алаңының диаметрінен үлкен емес ыдыс қолданыңыз.

ҚУАТ ТИІМДІЛІГІ

ЕУ 66/2014 СТАНДАРТЫ БОЙЫНША БЕРІЛГЕН ӨНІМ АҚПАРАТЫ

Үлгінің техникалық параметрлері		CPZ6431KF
Пеш үстінің түрі		Кіріктірілген пеш
Пісіру алаңдарының саны		4
Қыздыру технологиясы		Қыздырғыш
Дөңгелек пісіру алаңдарының диаметрі (Ø)	Алдыңғы сол жақ Артқы сол жақ Алдыңғы оң жақ Артқы оң жақ	21,0 см 14,5 см 14,5 см 18,0 см
Әр пісіру алаңының пайдаланатын қуат мөлшері (EC electric cooking)	Алдыңғы сол жақ Артқы сол жақ Алдыңғы оң жақ Артқы оң жақ	174,5 Вт-сағ / кг 202,3 Вт-сағ / кг 202,3 Вт-сағ / кг 181,4 Вт-сағ / кг
Пештің пайдаланатын қуат мөлшері (EC electric hob)		190,1 Вт-сағ / кг

EN 60350-2 - Тағам пісіретін тұрмыстық электр құрылғылары - 2-бөлім: Пештің үсті - Жұмыс тиімділігін өлшеу тәсілдері


ҚУАТТЫ ҮНЕМДЕУ


Төмендегі кеңестерді орындасаңыз, күнделікті тағам пісірген кезде қуатты үнемдеуге болады.

- Суды тек қажетті мөлшерде ғана ысытыңыз.
- Егер мүмкін болса, ыдысқа әрқашан қақпақ жабыңыз.

- Пісіру алаңын іске қосу алдында оған ыдыс қойыңыз.
- Ыдыс табанының диаметрі пісіру алаңының диаметрімен бірдей болуға тиіс.
- Шағын ыдысты шағын пісіру алаңдарына қойыңыз.
- Ыдыстарды пісіру алаңының тура ортасына қойыңыз.
- Тағамды жылы ұстау немесе жібіту үшін қалдық қызуды пайдаланыңыз.

ҚОРШАҒАН ОРТАҒА ҚАТЫСТЫ ЖАҒДАЙЛАР

Белгі  салынған материалдарды қайта өңдеуден өткізуге тапсырыңыз. Орам материалдарын қайта өңдеуден өткізу үшін тиісті контейнерлерге салыңыз. Электрлік және электроникалық құрылғылардың қалдығын қайта өңдеуден өткізу арқылы, қоршаған ортаға және адамның денсаулығына

зыян келтіретін жағдайларға жол бермеуге өз үлесіңізді қосыңыз. Белгі  салынған құрылғыларды тұрмыстық қалдықтармен бірге тастамаңыз. Өнімді жергілікті қайта өңдеу орталығына өткізіңіз немесе жергілікті мекемеге хабарласыңыз.

⚠ СВЕДЕНИЯ ПО ТЕХНИКЕ БЕЗОПАСНОСТИ

Перед установкой и эксплуатацией прибора внимательно ознакомьтесь с приложенным руководством.

Производитель не несет ответственности за какие-либо травмы или ущерб, возникший вследствие неправильной установки или эксплуатации. Всегда храните данное руководство под рукой в надежном месте для последующего использования.

БЕЗОПАСНОСТЬ ДЕТЕЙ И ЛИЦ С ОГРАНИЧЕННЫМИ ВОЗМОЖНОСТЯМИ

- Данный прибор может эксплуатироваться детьми старше 8 лет и лицами с ограниченными физическими, сенсорными или умственными способностями и с недостаточным опытом или знаниями только при условии нахождения под присмотром лица, отвечающего за их безопасность, или после получения соответствующих инструкций, позволяющих им безопасно эксплуатировать электроприбор и дающих им представление об опасности, сопряженной с его эксплуатацией.
- Не позволяйте детям играть с прибором.
- Храните все упаковочные материалы вне досягаемости детей и утилизируйте материалы надлежащим образом.
- Не подпускайте детей и домашних животных к прибору, когда он работает или остывает. Доступные для контакта части прибора сохраняют высокую температуру.
- Если прибор оснащен устройством защиты от детей, его следует включить.
- Очистка и доступное пользователю техническое обслуживание прибора не должно производиться детьми без присмотра.
- Детям младше 3 лет категорически запрещается находиться рядом с прибором во время его работы.

ОБЩИЕ ПРАВИЛА ТЕХНИКИ БЕЗОПАСНОСТИ

- **ВНИМАНИЕ:** Прибор и его доступные для контакта части сильно нагреваются во время эксплуатации. Будьте осторожны и не прикасайтесь к нагревательным элементам. Детям младше 8 лет запрещается находиться рядом с прибором, если только за ними не обеспечивается постоянный надзор взрослых.
- Не эксплуатируйте данный прибор с помощью внешнего таймера или отдельной системы дистанционного управления.
- **ВНИМАНИЕ:** Оставление на варочной поверхности продуктов, готовящихся на жире или масле, может представлять опасность и привести к пожару.
- **НИ В КОЕМ СЛУЧАЕ** не пытайтесь залить пламя водой; вместо этого выключите прибор и накройте пламя, например, крышкой или противопожарным одеялом.
- **ВНИМАНИЕ:** ход приготовления требует надзора. При малом времени приготовления надзор должен быть постоянным.
- **ВНИМАНИЕ:** Опасность возгорания: не используйте варочные поверхности для хранения каких-либо предметов.
- Не следует класть на варочную поверхность металлические предметы, такие как ножи, вилки, ложки и крышки, так как они могут нагреться.
- Не используйте пароочистители для очистки прибора.
- При обнаружении трещин на стеклокерамической поверхности или при ее растрескивании отключите прибор во избежание поражения электрическим током.
- В случае повреждения шнура питания во избежание несчастного случая он должен быть заменен изготовителем, авторизованным сервисным центром или специалистом с равнозначной квалификацией.
- **ВНИМАНИЕ:** Используйте только защиту варочной поверхности, которая была разработана производителем прибора для приготовления пищи, обозначена

производителем прибора в инструкциях в качестве пригодной для использования с данным прибором, либо встроена в прибор. Использование ненадлежащей защиты может стать причиной несчастного случая.

УКАЗАНИЯ ПО БЕЗОПАСНОСТИ

УСТАНОВКА



ВНИМАНИЕ! Установка прибора должна осуществляться только квалифицированным персоналом!



ВНИМАНИЕ! Это может привести к повреждению прибора или травмам.

- Удалите всю упаковку.
- Не устанавливайте и не подключайте прибор, имеющий повреждения.
- Следуйте приложенным к прибору инструкциям по его установке.
- Обеспечьте наличие минимально допустимых зазоров между соседними приборами и предметами мебели.
- Никогда не забывайте о мерах предосторожности при его перемещении: прибор имеет большой вес. Всегда используйте защитные перчатки и закрытую обувь.
- Поверхности срезов столешницы необходимо покрыть герметиком во избежание их разбухания под воздействием влаги.
- Защитите днище прибора от пара и влаги.
- Не устанавливайте прибор возле дверей или под окнами. Это позволит избежать падения с прибора кухонной посуды при открывании двери или окна.
- В случае установки прибора над выдвижными ящиками убедитесь, что между днищем прибора и верхним ящиком имеется достаточное для вентиляции пространство.
- Дно прибора сильно нагревается. Обязательно разместите под прибором пожаробезопасную разделительную прокладку для предотвращения доступа к прибору снизу.

ПОДКЛЮЧЕНИЕ К ЭЛЕКТРОСЕТИ



ВНИМАНИЕ! Существует риск пожара и поражения электрическим током.

- Все подключения к электросети должны производиться квалифицированным электриком.
- Прибор должен быть заземлен.
- Перед выполнением каких-либо операций по чистке прибора или по уходу за ним его следует отключить от сети электропитания.
- Убедитесь, что указанные на табличке с техническими данными параметры электропитания соответствуют параметрам электросети. В противном случае обратитесь к электрику.
- Убедитесь в правильности установки прибора. Неплотно зафиксированный сетевой шнур или вилка (если это применимо к данному прибору), которая неплотно держится в розетке, может привести к перегреву контактов.
- Используйте соответствующий электросетевой кабель.
- Не допускайте спутывания электропроводов.
- Позаботьтесь об установке защиты от поражения электрическим током.
- Сетевой шнур не должен быть туго натянут.
- При подключении прибора к розеткам, расположенным на близком от него расстоянии, убедитесь, что сетевой шнур или вилка (если это применимо к данному прибору) не касается горячего прибора или горячей посуды.
- Не используйте тройники и удлинители.
- Следите за тем, чтобы не повредить вилку (если это применимо к данному прибору) и сетевой кабель. Для замены сетевого кабеля обратитесь в авторизованный сервисный центр или к электрику.
- Детали, защищающие токоведущие или изолированные части прибора, должны быть закреплены так, чтобы их было

невозможно удалить без специальных инструментов.

- Вставляйте вилку сетевого кабеля в розетку только по окончании установки прибора. Убедитесь, что после установки прибора к вилке электропитания имеется свободный доступ.
- Не подключайте прибор к розетке электропитания, если она плохо закреплена или если вилка неплотно входит в розетку.
- Для отключения прибора от электросети не тяните за кабель электропитания. Всегда беритесь за саму вилку.
- Следует использовать подходящие размыкающие устройства: предохранительные автоматические выключатели, плавкие предохранители (резьбовые плавкие предохранители следует выкручивать из гнезда), автоматы защиты от тока утечки и пускатели.
- Прибор должен быть подключен к электросети через устройство для изоляции, позволяющее отсоединять от сети все контакты. Устройство для изоляции должно обеспечивать зазор между разомкнутыми контактами не менее 3 мм.

- В случае образования на приборе трещин немедленно отключите его от сети электропитания. Это позволит предотвратить поражение электрическим током.
- Помещение продуктов в горячее масло может привести к его разбрызгиванию.



ВНИМАНИЕ! Существует опасность возгорания или взрыва.

- При нагреве жиры и масла могут выделять легковоспламеняющиеся пары. Не допускайте присутствия открытого пламени и нагретых предметов при использовании для приготовления жиров и масел.
- Образующиеся сильно нагретым маслом пары могут привести к самопроизвольному возгоранию.
- Использованное масло может содержать остатки продуктов, что может привести к его возгоранию при более низких температурах по сравнению с маслом, которое используется в первый раз.
- Не помещайте на прибор, рядом с ним или внутри него легковоспламеняющиеся вещества или изделия, пропитанные легковоспламеняющимися веществами.

ЭКСПЛУАТАЦИЯ



ВНИМАНИЕ! Существует риск травмы, ожогов и поражения электрическим током.

- Перед первым использованием удалите всю упаковку, наклейки и защитную пленку (если она имеется).
- Используйте данный прибор в бытовых помещениях.
- Не вносите изменения в параметры данного прибора.
- Удостоверьтесь, что вентиляционные отверстия не закрыты.
- Во время работы прибора не оставляйте его без присмотра.
- После каждого использования выключайте конфорки.
- Не кладите на конфорки столовые приборы или крышки кастрюль. Они могут сильно нагреться.
- При использовании прибора не касайтесь его мокрыми руками; не касайтесь прибора, если на него попала вода.
- Не используйте прибор в качестве столешницы или подставки для каких-либо предметов.



ВНИМАНИЕ! Существует риск повреждения прибора.

- Не ставьте на панель управления горячую кухонную посуду.
- Не кладите на стеклокерамическую поверхность варочной панели горячие крышки сковород.
- Не позволяйте жидкости полностью выкипать из посуды.
- Не допускайте падения на поверхность прибора каких-либо предметов или кухонной посуды. Это может привести к ее повреждению.
- Не включайте конфорки без кухонной посуды или с пустой кухонной посудой.
- Не кладите на прибор алюминиевую фольгу.
- Стекланную/стеклокерамическую поверхность можно поцарапать, передвигая по нему чугунную или алюминиевую посуду, а также посуду с поврежденным дном. При перемещении подобных предметов обязательно поднимайте их с варочной панели.
- Данный прибор предназначен только для приготовления пищи. Его не следует использовать в других целях, например, для обогрева помещений.

УХОД И ОЧИСТКА

- Во избежание повреждения покрытия прибора, производите его регулярную очистку.
- Перед каждой очисткой выключайте прибор и давайте ему остыть.
- Отключайте прибор от электросети перед его профилактическим обслуживанием.
- Не используйте для очистки прибора подаваемую под давлением воду или пар.
- Протирайте прибор мягкой влажной тряпкой. Используйте только нейтральные моющие средства. Не используйте абразивные средства, абразивные губки, растворители или металлические предметы.

УТИЛИЗАЦИЯ



ВНИМАНИЕ! Существует опасность травмы или удушья.

- Для получения информации о том, как надлежит утилизировать данный прибор, обратитесь в местные муниципальные органы власти.
- Отключите прибор от сети электропитания.
- Обрежьте кабель электропитания как можно ближе к прибору и утилизируйте его.

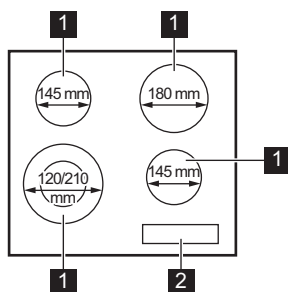
СЕРВИС

- Для ремонта прибора обратитесь в авторизованный сервисный центр.
- Применяйте только оригинальные запасные части.

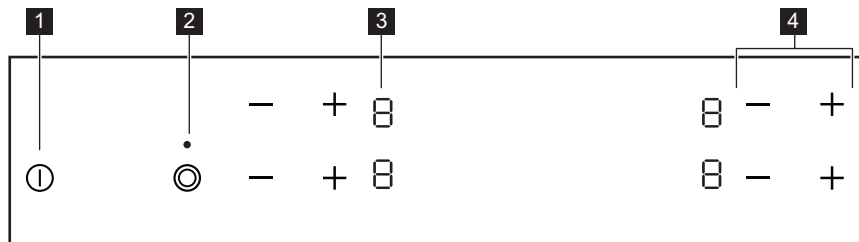
ОПИСАНИЕ ИЗДЕЛИЯ

ФУНКЦИОНАЛЬНЫЕ ЭЛЕМЕНТЫ ВАРОЧНОЙ ПАНЕЛИ

- 1** Конфорка
- 2** Панель управления



ФУНКЦИОНАЛЬНЫЕ ЭЛЕМЕНТЫ ПАНЕЛИ УПРАВЛЕНИЯ



Управление прибором осуществляется с помощью сенсорных полей. Работа функций подтверждается выводом информации на дисплей, а также визуальной и звуковой индикацией.

	Сенсорное поле	Описание	Комментарий
1	ⓘ	«ВКЛ/ВЫКЛ»	Включение и выключение варочной панели.
2	⊙	-	Включение и выключение внешнего контура.
3	-	Индикация мощности нагрева	Отображение значения мощности нагрева.
4	+ / -	-	Установка мощности нагрева.

ИНДИКАТОРЫ СТУПЕНЕЙ НАГРЕВА

Дисплей	Описание
0	Конфорка выключена.
1 - 9	Конфорка работает.
E + число.	Возникла неисправность.
H	Конфорка еще не остыла (остаточное тепло).
L	Выполняется функция Функция «Защита от детей».
-	Выполняется функция Автоматическое отключение.

ИНДИКАЦИЯ ОСТАТОЧНОГО ТЕПЛА




ВНИМАНИЕ! H Существует опасность ожога из-за остаточного тепла.

ЕЖЕДНЕВНОЕ ИСПОЛЬЗОВАНИЕ




ВНИМАНИЕ! См. Главы, содержащие Сведения по технике безопасности.

ВКЛЮЧЕНИЕ ИЛИ ВЫКЛЮЧЕНИЕ

Коснитесь на одну секунду , чтобы включить или выключить варочную панель.

АВТОМАТИЧЕСКОЕ ОТКЛЮЧЕНИЕ



Данная функция автоматически выключает варочную панель, если:


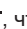
- выключены все конфорки;
- не установлена мощность после включения варочной панели;
- панель управления чем-либо залита или на ней что-либо находится дольше десяти секунд (сковорода, тряпка и т.п.). Выдается звуковой сигнал, после чего варочная панель выключается. Уберите предмет или протрите панель управления.
- конфорка не была выключена или не была изменена мощность нагрева. Через некоторое время загорается значок , и варочная панель выключается.

Соотношение уровня мощности нагрева и времени работы, после которого варочная панель выключается:

Мощность нагрева	Варочная панель отключается через
1 - 2	6 часов
3 - 4	5 часов
5	4 часа
6 - 9	1,5 часа

ЗНАЧЕНИЕ МОЩНОСТИ НАГРЕВА

Нажмите на , чтобы увеличить мощность нагрева. Нажмите на , чтобы уменьшить

мощность нагрева. Нажмите одновременно на  и , чтобы выключить конфорку.

ВКЛЮЧЕНИЕ И ВЫКЛЮЧЕНИЕ ВНЕШНИХ КОНТУРОВ.

Можно подобрать поверхность нагрева под размер кухонной посуды.


Используйте сенсорное поле: 


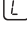

Включение внешнего контура: коснитесь любого сенсорного поля. Загорится индикатор.


Выключение внешнего контура: нажимайте на сенсорное поле, пока индикатор не погаснет.




ФУНКЦИЯ «ЗАЩИТА ОТ ДЕТЕЙ»



Эта функция предотвращает случайное использование варочной панели.



Чтобы включить эту функцию: Включите варочную панель при помощи . Не задавайте никакого уровня мощности нагрева.

Нажмите на  обеих передних конфорок на 4 секунды. Высветится . Выключите варочную панель при помощи .

Чтобы выключить эту функцию: Включите варочную панель при помощи . Не задавайте никакого уровня мощности нагрева.

Нажмите на  обеих передних конфорок на 4 секунды. Высветится . Выключите варочную панель при помощи .

Отмена функции на один цикл приготовления: Включите варочную панель при помощи . Высветится .

Нажмите на  обеих передних конфорок на 4 секунды. **Выберите мощность нагрева в течение 10 секунд.** Варочной панелью можно пользоваться. После выключения варочной панели при помощи  данная функция включается снова.

ПОЛЕЗНЫЕ СОВЕТЫ



ВНИМАНИЕ! См. Главы, содержащие Сведения по технике безопасности.

КУХОННАЯ ПОСУДА



Дно посуды должно быть как можно более толстым и плоским.



Посуда, изготовленная из эмалированной стали, а также посуда с алюминиевым или медным дном может вызвать изменение цвета стеклокерамической поверхности.

ПРИМЕРЫ ИСПОЛЬЗОВАНИЯ ВАРОЧНОЙ ПАНЕЛИ



Приведенные в таблице данные являются ориентировочными.

Мощность нагрева	Назначение:	Время (мин)	Советы
1	Сохранение приготовленных блюд теплыми.	по готовности	Готовьте под крышкой.
1 - 2	Голландский соус, растапливание: сливочного масла, шоколада, желатина.	5 - 25	Время от времени перемешивайте.
1 - 2	Загущение, выпаривание: взбитый омлет, запеченные яйца.	10 - 40	Готовьте под крышкой.
2 - 3	Приготовление риса и молочных блюд на медленном огне, разогрев готовых блюд.	25 - 50	Добавьте воды в количестве как минимум вдвое превышающим количество риса. Молочные блюда время от времени помешивайте.
3 - 4	Приготовление на пару овощей, рыбы, мяса.	20 - 45	Добавьте несколько столовых ложек жидкости.
4 - 5	Приготовление картофеля на пару.	20 - 60	Используйте макс. ¼ л воды на 750 г картофеля.
4 - 5	Приготовление значительных объемов пищи, рагу и супов.	60 - 150	До 3 л жидкости плюс ингредиенты.
6 - 7	Легкое обжаривание: эскалопы, «кордон блю» из телятины, котлеты, отбивные, сосиски, печень, заправка из муки, яйца, блины, пончики.	по готовности	Перевернуть по истечении половины времени.
7 - 8	Сильная обжарка, картофельные оладьи, стейки из филе говядины, стейки.	5 - 15	Перевернуть по истечении половины времени.
9	Кипячение воды, отваривание макаронных изделий, обжаривание мяса (гуляш, жаркое в горшочках), обжаривание картофеля во фритюре.		

УХОД И ОЧИСТКА



ВНИМАНИЕ! См. Главы, содержащие Сведения по технике безопасности.

ОБЩАЯ ИНФОРМАЦИЯ

- Варочную поверхность необходимо мыть после каждого использования.

- Следите за тем, чтобы дно посуды всегда было чистым.
- Царапины или темные пятна на поверхности не влияют на работу варочной панели.
- Используйте для очистки специальное средство для очистки поверхностей варочных поверхностей.
- Используйте специальный скребок для стекла.

ЧИСТКА ВАРОЧНОЙ ПАНЕЛИ

- **Удаляйте немедленно:** расплавленную пластмассу, полиэтиленовую пленку, сахар и пищевые продукты, содержащие сахар. Иначе загрязнения могут привести к повреждению варочной панели. Соблюдайте осторожность, чтобы не

обжечься. Расположите специальный скребок под острым углом к стеклянной поверхности и двигайте его по этой поверхности.

- **После того, как прибор полностью остынет, удалите:** известковые пятна, водные разводы, капли жира, блестящие белесые пятна с металлическим отливом. Варочную панель следует чистить влажной тряпкой с неабразивным моющим средством. После чистки вытрите варочную панель насухо мягкой тряпкой.
- **Удалите пятна с металлическим отливом, изменяющие первоначальный цвет поверхности:** для этого протрите стеклокерамическую поверхность влажной тряпкой, смоченной водой с уксусом.




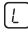


ПОИСК И УСТРАНЕНИЕ НЕИСПРАВНОСТЕЙ



ВНИМАНИЕ! См. Главы, содержащие Сведения по технике безопасности.

ЧТО ДЕЛАТЬ, ЕСЛИ...

Неисправность	Возможная причина	Решение
Варочная поверхность не включается или не работает.	Варочная поверхность не подключена к электропитанию, или подключение произведено неверно.	Проверьте правильность подключения варочной поверхности и наличие напряжения в сети. Руководствуйтесь при этом схемой подключения.
	Сработал предохранитель.	Проверьте, не является ли предохранитель причиной неисправности. Если предохранитель срабатывает снова и снова, обратитесь к квалифицированному электрику.
		Повторно включите варочную поверхность и менее чем за 10 секунд установите уровень нагрева.
	Вы одновременно коснулись двух или более сенсоров.	Следует касаться только одного сенсора.

Неисправность	Возможная причина	Решение
	На панель управления попала вода или капли жира.	Протрите панель управления.
Подается звуковой сигнал, после чего варочная поверхность выключается. Выключенная варочная поверхность подает звуковой сигнал.	На одно или более сенсорных полей был положен посторонний предмет.	Удалите посторонний предмет с сенсорных полей.
Варочная панель отключается.	На сенсорном поле  оказался посторонний предмет.	Удалите посторонний предмет с сенсорного поля.
Не включается индикатор остаточного тепла.	Конфорка не нагрелась, поскольку работала в течение слишком короткого времени.	Если конфорка проработала достаточно долго и должна была нагреться, обратитесь в авторизованный сервисный центр.
Не включается внешний контур нагрева.		Сначала включите внутренний контур.
 На конфорке с несколькими зонами нагрева заметно затемнение.	Затемнение на конфорке с несколькими зонами нагрева является нормальным явлением.	
Сенсорные поля нагреваются.	Посуда слишком большая, или Вы поставили ее слишком близко к элементам управления.	При использовании большой посуды по возможности ставьте ее на задние конфорки.
Высвечивается  .	Сработала функция автоматического отключения.	Выключите варочную поверхность и снова включите ее.
Высвечивается  .	Включена функция «Защита от детей».	См. Главу «Ежедневное использование».
Высвечивается символ  и цифра.	Произошла ошибка в работе варочной поверхности.	На некоторое время отключите варочную поверхность от сети электропитания. Отключите предохранитель домашней электросети. Затем восстановите подключение. Если индикатор  загорается снова, обратитесь в авторизованный сервисный центр.

Неисправность	Возможная причина	Решение
Высвечивается символ E6 .	Отсутствует фаза 2 источника питания.	Проверьте правильность подключения варочной поверхности и наличие напряжения в сети. Извлеките предохранитель, подождите одну минуту и снова установите предохранитель.

ЕСЛИ РЕШЕНИЕ НАЙТИ НЕ УДАЕТСЯ...

Если самостоятельно справиться с проблемой не удастся, обращайтесь в магазин или в авторизованный сервисный центр. Предоставьте данные, приведенные на табличке с техническими данными. Также приведите код стеклокерамики, состоящий из трех цифр (он указан в углу стеклянной панели), и появляющееся сообщение об

ошибке. Убедитесь, что варочная панель эксплуатировалась правильно. В противном случае техническое обслуживание, предоставляемое специалистами сервисного центра или продавца, будет платным, даже если срок гарантии еще не истек. Инструкции по сервисному центру и условиям гарантии приведены в гарантийном буклете.

УСТАНОВКА



ВНИМАНИЕ! См. Главы, содержащие Сведения по технике безопасности.

ПЕРЕД УСТАНОВКОЙ

Перед установкой варочной панели перепишите с таблички с техническими данными перечисленные ниже сведения. Табличка с техническими данными находится на днище варочной панели.

Серийный номер

ВСТРАИВАЕМЫЕ ВАРОЧНЫЕ ПАНЕЛИ

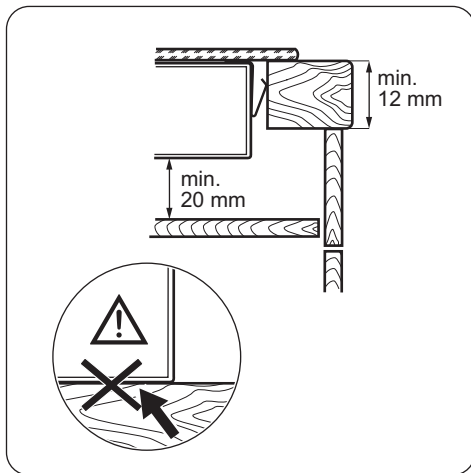
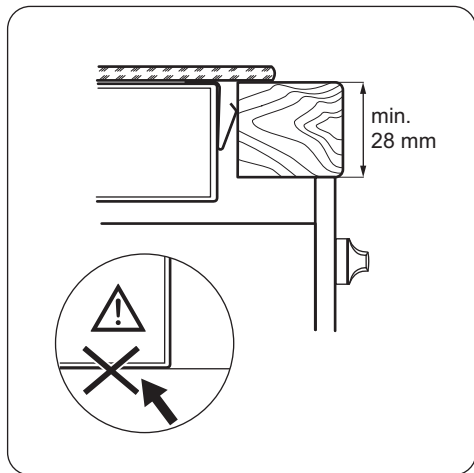
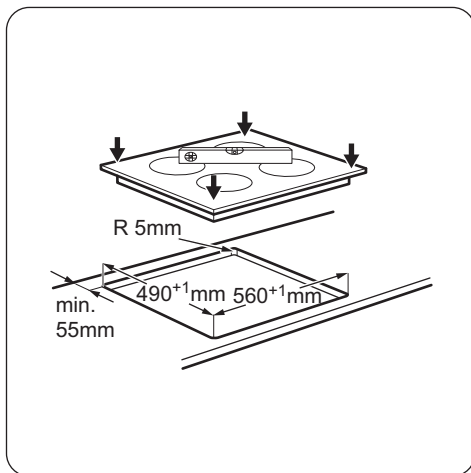
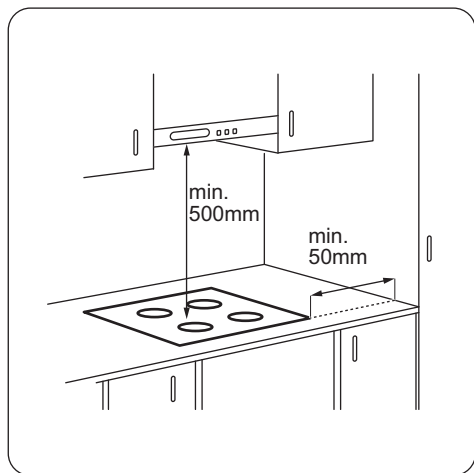
Эксплуатация встраиваемых варочных панелей разрешена только после их монтажа

в мебель, предназначенную для встраиваемых варочных панелей и отвечающую необходимым стандартам.

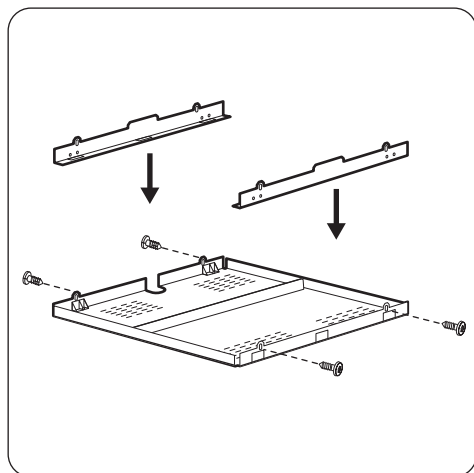
СЕТЕВОЙ ШНУР

- Варочная панель поставляется с сетевым шнуром.
- При замене поврежденного сетевого шнура используйте только кабель следующего типа (или кабель с эквивалентными характеристиками): H05V2V2-F T мин. 90°C. Обратитесь в местный сервисный центр.

СБОРКА



ЗАЩИТНЫЙ ЭКРАН



При использовании защитного экрана (приобретается отдельно) установка защитного пола непосредственно под варочной панелью не является обязательной. В ряде стран защитный экран может отсутствовать в списке доступных дополнительных принадлежностей. Обратитесь к своему поставщику.



В случае установки прибора над духовым шкафом использование защитного экрана невозможно.

ТЕХНИЧЕСКИЕ ДАННЫЕ

ТАБЛИЧКА С ТЕХНИЧЕСКИМИ ДАННЫМИ

Модель CPZ6431KF
Тип 60 HAD 03 AO

Серийный №
ZANUSSI

PNC (код изделия) 949 492 268 00
220-240 В 50-60 Гц
Сделано в Румынии
6.4 кВт



СПЕЦИФИКАЦИЯ КОНФОРОК

Конфорка	Номинальная мощность (Макс. мощность нагрева) [Вт]	Диаметр конфорки, [мм]
Передняя левая	750 / 2200	120 / 210
Задняя левая	1200	145
Передняя правая	1200	145
Задняя правая	1800	180

Для достижения оптимальных результатов приготовления используйте кухонную посуду,

размеры которой не превышает диаметра конфорки.

ЭНЕРГОЭФФЕКТИВНОСТЬ

СВЕДЕНИЯ ОБ ИЗДЕЛИИ СОГЛАСНО EU 66/2014

Идентификатор модели		CPZ6431KF
Тип варочной поверхности		Встраиваемая варочная поверхность
Число конфорок		4
Технология нагрева		Излучающий нагреватель
Диаметр круглых конфорок (Ø)	Передняя левая Задняя левая Передняя правая Задняя правая	21 см 14,5 см 14,5 см 18 см
Энергопотребление каждой конфорки (EC electric cooking)	Передняя левая Задняя левая Передняя правая Задняя правая	174,5 Вт·ч/кг 202,3 Вт·ч/кг 202,3 Вт·ч/кг 181,4 Вт·ч/кг
Энергопотребление варочной поверхности (EC electric hob)		190,1 Вт·ч/кг

EN 60350-2 - Бытовые электроприборы для приготовления пищи – Часть 2: Варочные панели – Методы определения эксплуатационных характеристик


ЭКОНОМИЯ ЭЛЕКТРОЭНЕРГИИ


Используя приведенные ниже рекомендации, можно экономить электроэнергию во время приготовления.

- При нагреве воды на наливайте больше воды, чем требуется.
- По возможности всегда накрывайте посуду крышкой.

- Прежде чем включить конфорку, поставьте на нее кухонную посуду.
- Диаметры дна посуды и конфорки должны быть одинаковыми.
- Посуду меньших размеров ставьте на конфорки меньших размеров.
- Всегда ставьте посуду непосредственно по центру конфорки.
- Используйте остаточное тепло для поддержания пищи в горячем состоянии или для растапливания продуктов.

ОХРАНА ОКРУЖАЮЩЕЙ СРЕДЫ

Материалы с символом  следует сдавать на переработку. Положите упаковку в соответствующие контейнеры для сбора вторичного сырья. Принимая участие в переработке старого электробытового оборудования, Вы помогаете защитить окружающую среду и здоровье человека. Не

выбрасывайте вместе с бытовыми отходами бытовую технику, помеченную символом . Доставьте изделие на местное предприятие по переработке вторичного сырья или обратитесь в свое муниципальное управление.

Дата производства данного изделия указана в серийном номере (serial number), где первая цифра номера соответствует последней цифре года производства, вторая и третья цифры – порядковому номеру недели. Например, серийный номер 43012345 означает, что изделие произведено на тридцатой неделе 2014 года.

Класс энергопотребления: А
С.С. Электролюкс Романия С.А.,
Бд. Траян, 23-29 440078 Сату Маре,
Румыния

ІНФОРМАЦІЯ З ТЕХНІКИ БЕЗПЕКИ

Перед установкою та експлуатацією приладу слід уважно прочитати інструкцію користувача. Виробник не несе відповідальності за травми або збитки через неправильне встановлення або використання. Інструкції з експлуатації приладу слід зберігати в безпечному і доступному місці з метою користування в майбутньому.

БЕЗПЕКА ДІТЕЙ І ВРАЗЛИВИХ ОСІБ

- Діти від 8 років, особи з обмеженими фізичними, сенсорними чи розумовими здібностями й особи без відповідного досвіду та знань можуть користуватися цим приладом лише під наглядом або після проведення інструктажу стосовно безпечного користування приладом і пов'язаних ризиків.
- Не дозволяйте дітям гратися з приладом.
- Тримайте всі пакувальні матеріали подалі від дітей та утилізуйте матеріали належним чином.
- Не допускайте дітей і домашніх тварин до приладу під час його роботи чи охолодження. Доступні частини — гарячі.
- Якщо прилад обладнано пристроєм захисту від дітей, такий пристрій необхідно активувати.
- Дітям забороняється виконувати очищення чи роботи з обслуговування приладу (які можуть виконуватися користувачем) без нагляду.
- Не дозволяйте дітям до 3 років знаходитися поруч із приладом, коли він працює.

ЗАГАЛЬНІ ПРАВИЛА БЕЗПЕКИ

- **ПОПЕРЕДЖЕННЯ!** Прилад і його доступні поверхні нагріваються під час використання. Необхідно бути обережним, щоб не торкатися нагрівальних елементів. Не слід залишати дітей до 8 років без постійного нагляду поблизу приладу.

- Не використовуйте для керуванням приладом зовнішній таймер або окрему систему дистанційного керування.
- **ПОПЕРЕДЖЕННЯ!** Залишений без нагляду процес готування на варильній поверхні з використанням жиру чи олії може спричинити пожежу.
- **НІКОЛИ** не намагайтеся загасити вогонь водою. Натомість вимкніть прилад і накрийте чимось вогонь, наприклад кришкою або протипожежним покривалом.
- **ОБЕРЕЖНО:** Необхідно стежити за процесом готування. Необхідно безперервно стежити за короткотривалим процесом готування.
- **ПОПЕРЕДЖЕННЯ!** Небезпека займання: Не зберігайте речі на поверхнях для готування.
- Металеві предмети (наприклад, ножі, виделки, ложки та кришки) не можна класти на варильну поверхню, оскільки вони можуть нагрітися.
- Не використовуйте пароочищувач для очищення приладу.
- Якщо склокерамічна або скляна поверхня трісне, вимкніть прилад, щоб уникнути ураження електричним струмом.
- У разі пошкодження кабелю живлення зверніться для його заміни до виробника, авторизованого сервісного центру чи іншої кваліфікованої особи. Робити це самостійно небезпечно.
- **ПОПЕРЕДЖЕННЯ!** Використовуйте лише запобіжники варильної поверхні, розроблені виробником приладу для приготування, визнані придатними до використання відповідно до інструкцій із експлуатації від виробника або вбудовані у прилад. Використання неналежних запобіжників може призвести до нещасних випадків.

ІНСТРУКЦІЇ З ТЕХНІКИ БЕЗПЕКИ

УСТАНОВКА



ПОПЕРЕДЖЕННЯ!

Встановлювати цей прилад повинен лише кваліфікований фахівець.



ПОПЕРЕДЖЕННЯ! Існує ризик травмування або пошкодження приладу.

- Повністю зніміть упаковку.
- Не встановлюйте й не використовуйте пошкоджений прилад.
- Дотримуйтеся інструкцій зі встановлення, що постачаються разом із приладом.
- Дотримуйтеся вимог щодо мінімальної відстані до інших приладів чи предметів.
- Будьте обережні під час переміщення приладу, оскільки він важкий. Використовуйте захисні рукавички та взуття, що постачається в комплекті.
- Захистіть зрізи за допомогою ущільнювального матеріалу, щоб запобігти проникненню вологи, яка викликає набухання.
- Захистіть дно приладу від пари та вологи.
- Не встановлюйте прилад біля дверей або під вікном. Це допоможе запобігти падінню гарячого посуду з приладу під час відчинення дверей чи вікна.
- У разі встановлення приладу над шухлядами переконайтеся у наявності достатнього простору для циркуляції повітря між дном приладу та верхньою шухлядою.
- Дно приладу може нагріватися. Установіть розділювальну вогнетривку панель під приладом, щоб унеможливити доступ до дна.

ПІД'ЄДНАННЯ ДО ЕЛЕКТРОМЕРЕЖІ



ПОПЕРЕДЖЕННЯ! Існує ризик займання або ураження електричним струмом.

- Усі роботи з під'єднання до електромережі мають виконуватися кваліфікованим електриком.
- Прилад повинен бути заземленим.
- Перш ніж виконувати будь-які операції, переконайтеся, що прилад від'єднано від електромережі.

- Переконайтеся, що електричні параметри на табличці з технічними даними відповідають параметрам електромережі. У разі невідповідності слід звернутися до електрика.
- Переконайтеся у правильному встановленні приладу. Незакріплені або неправильно розташовані кабелі живлення або штепсель (якщо є) можуть призвести до значного нагрівання роз'ємів.
- Користуйтеся належним мережевим електрокабелем.
- Стежте за тим, щоб проводи живлення не заплутувалися.
- Переконайтеся, що встановлено захист від ураження електричним струмом.
- Зменште розтягування кабелю.
- Переконайтеся, що кабелі живлення або штепсель (якщо є) не торкаються гарячого приладу або посуду під час під'єднання приладу до розташованої поруч розетки
- Не використовуйте розгалужувачі, перехідники й подовжувачі.
- Під час встановлення приладу пильнуйте, щоб не пошкодити кабелі живлення та штепсель (якщо є). Для заміни пошкодженого кабелю слід звернутися до нашого сервісного центру або до електрика.
- Елементи захисту від ураження електричним струмом та ізоляція мають бути зафіксовані так, аби їх не можна було зняти без спеціального інструмента.
- Вставляйте штепсельну вилку в розетку електроживлення лише після закінчення установки. Переконайтеся, що після установки є вільний доступ до розетки електроживлення.
- Не вставляйте вилку в розетку, яка хитається.
- Не тягніть за кабель живлення, щоб вимкнути прилад із мережі. Завжди вимикайте, витягаючи штепсельну вилку.
- Використовуйте лише належні ізолюючі пристрої, а саме: лінійні роз'єднувачі, запобіжники (гвинтові запобіжники слід викрутити з патрона), реле захисту від замикання на землю та контактори.
- Електричне підключення повинно передбачати наявність ізолюючого пристрою для повного відключення від електромережі. Зазор між контактами ізолюючого пристрою має становити не менше 3 мм.

КОРИСТУВАННЯ



ПОПЕРЕДЖЕННЯ! Існує небезпека травмування, опіків і враження електричним струмом.

- Перед першим використанням зніміть усі пакувальні матеріали, ярлики та захисну плівку (за наявності).
- Цей прилад призначено для побутового використання.
- Не змінюйте технічні специфікації цього приладу.
- Переконайтеся в тому, що вентиляційні отвори не заблоковані.
- Під час роботи приладу не залишайте його без нагляду.
- Після кожного використання вимикайте зони нагрівання.
- Не кладіть столові прибори або кришки каструль на зони нагрівання. Вони можуть нагрітися.
- Не працюйте із приладом, якщо ваші руки мокрі або якщо він знаходиться в контакт з водою.
- Не використовуйте прилад як робочу поверхню або як поверхню для зберігання речей.
- Якщо на поверхні приладу з'явилися тріщини, негайно від'єднайте його від електромережі. Це дозволить запобігти враженню електричним струмом.
- Коли ви кладете продукти в гарячу олію, вона може бризкати.



ПОПЕРЕДЖЕННЯ! Існує небезпека пожежі та опіків.

- При нагріванні жирів і олії можливе вивільнення легкозаймистих парів. Готуючи з використанням жирів та олії, тримайте їх осторонь від відкритого вогню або гарячих предметів.
- У результаті вивільнення парів при нагріванні жирів та олії до дуже високої температури можливе їх самозаймання.
- Повторне використання олії, що містить залишки їжі, може спричинити пожежу за температури нижче тієї, при якій ця олія застосовувалася при першому приготуванні їжі.
- Не кладіть усередину приладу, поряд із ним або на нього легкозаймисті речовини чи предмети, змочені в легкозаймистих речовинах.



ПОПЕРЕДЖЕННЯ! Існує ризик пошкодження приладу.

- Не ставте гарячий посуд на панель керування.
- Не кладіть кришку гарячої сковорідки на скляну варильну поверхню.
- Не допускайте, щоб із посуду випаровувалася вся рідина.
- Будьте обережні та пильнуйте, щоб жодні предмети чи посуд не падали на прилад. Це може призвести до пошкодження поверхні.
- Не вмикайте зони нагрівання, якщо на них немає посуду, або посуд порожній.
- Не кладіть алюмінієву фольгу на прилад.
- Кухонний посуд із чавуну, алюмінію або з пошкодженим дном може подряпати склокераміку. Завжди піднімайте такий посуд, якщо потрібно переставити його в інше місце на варильній поверхні.
- Цей прилад призначено виключно для приготування їжі. Його забороняється використовувати для інших цілей, наприклад опалення приміщень.

ДОГЛЯД І ЧИЩЕННЯ

- Регулярно очищуйте прилад, щоб запобігти погіршенню матеріалу поверхні.
- Перш ніж чистити прилад, вимкніть його й зачекайте, доки він охолоне.
- Відключіть прилад від джерела живлення, перш ніж починати технічне обслуговування.
- Не використовуйте водяні розпилювачі або пару для очистки приладу.
- Протріть прилад вологою м'якою ганчіркою. Застосовуйте лише нейтральні миючі засоби. Не використовуйте будь-які абразивні засоби, жорсткі серветки для очищення, розчинники або металеві предмети.

УТИЛІЗАЦІЯ



ПОПЕРЕДЖЕННЯ! Існує небезпека задушення.

- Щоб отримати інформацію про належну утилізацію приладу, слід звернутися до органів муніципальної влади.
- Від'єднайте прилад від електромережі.
- Відріжте кабель електричного живлення близько до приладу та утилізуйте його.

СЕРВІС

- Для ремонту приладу зверніться в авторизований сервісний центр.
- Використовуйте лише оригінальні запасні частини.

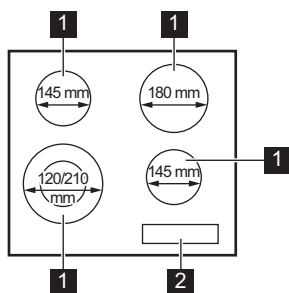
Цей продукт по змісту небезпечних речовин відповідає вимогам Технічного регламенту

обмеження використання деяких небезпечних речовин в електричному та електронному обладнанні (постанова Кабінету Міністрів України №1057 від 3 грудня 2008р.)

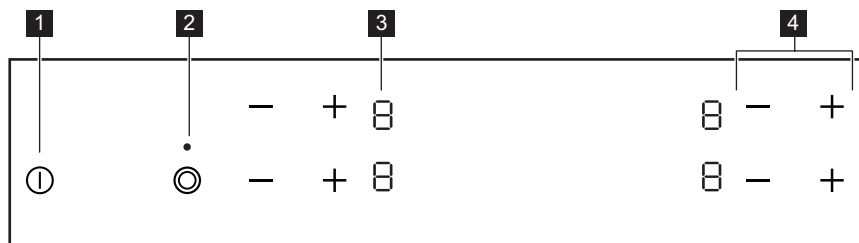
ОПИС ВИРОБУ

ОСНАЩЕННЯ ВАРИЛЬНОЇ ПОВЕРХНІ

- 1 Зона нагрівання
- 2 Панель керування



СТРУКТУРА ПАНЕЛІ КЕРУВАННЯ



Керування приладом здійснюється за допомогою сенсорних кнопок. Символи на дисплеї, індикатори та звукові сигнали вказують на активовані функції.


	Сенсор-на кноп-ка	Функція	Коментар
1	ⓘ	ВКЛ/ВИМК	Увімкнення та вимкнення варильної поверхні.
2	☉	-	Увімкнення й вимкнення зовнішнього кільця.
3	-	Дисплей встановленого ступеня нагрівання	Відображення встановленого ступеня нагрівання.
4	+ / -	-	Установлення ступеня нагрівання.

ВІДОБРАЖЕННЯ СТУПЕНЯ НАГРІВУ

Дисплей	Опис
0	Зону нагрівання вимкнено.
1 - 9	Зона нагрівання працює.
E + цифра	Виникла несправність.
H	Зона нагрівання ще гаряча (залишкове тепло).
L	Функція Пристрій захисту від доступу дітей працює.
-	Увімкнено функцію Автоматичне вимкнення.

ІНДИКАТОР ЗАЛИШКОВОГО ТЕПЛА



ПОПЕРЕДЖЕННЯ!  Існує ризик отримання опіків від залишкового тепла.

ЩОДЕННЕ КОРИСТУВАННЯ



ПОПЕРЕДЖЕННЯ! Див. розділи з інформацією щодо техніки безпеки.

УВІМКНЕННЯ ТА ВИМКНЕННЯ


Торкніться ⓘ і утримуйте впродовж 1 секунди, щоб увімкнути або вимкнути варильну поверхню.

АВТОМАТИЧНЕ ВИМКНЕННЯ

Функція автоматично вимикає варильну поверхню в разі, якщо:

- усі зони нагрівання вимкнені;
- після увімкнення варильної поверхні ви не налаштували ступінь нагріву;
- ви вилили або поклали щось на панель керування більш ніж на 10 секунд (каструлю, ганчірку тощо). Лунає звуковий сигнал, і варильна поверхня вимикається.





Приберіть сторонній предмет або очистіть панель керування.

- ви не вимикаєте зону нагрівання й не змінюєте ступінь нагрівання. Через певний час починає світитися індикатор , після чого варильна поверхня вимикається.

Співвідношення між ступенем нагрівання та часом, після якого вимикається варильна поверхня:

Ступінь нагрівання	Варильна поверхня вимикається через
1 - 2	6 годин
3 - 4	5 годин
5	4 години
6 - 9	1,5 години

СТУПІНЬ НАГРІВУ

Щоб збільшити ступінь нагріву, використовуйте сенсорну кнопку . Щоб зменшити ступінь нагріву, використовуйте сенсорну кнопку . Одночасно торкніть  і , щоб вимкнути зону нагрівання.

УВІМКНЕННЯ ТА ВИМКНЕННЯ ЗОВНІШНІХ КІЛЕЦЬ

Поверхню, на якій ви готуєте, можна налаштувати згідно з розміром посуду.


Натисніть сенсорну кнопку: 




Увімкнення зовнішнього кільця: торкніться сенсорної кнопки. Загорається символ.


Вимкнення зовнішнього кільця: торкайтеся сенсорної кнопки, доки не вимкнеться індикатор.




ПРИСТРІЙ ЗАХИСТУ ВІД ДОСТУПУ ДІТЕЙ

Ця функція запобігає випадковому увімкненню варильної поверхні.

Щоб увімкнути функцію, увімкніть варильну поверхню за допомогою . Не встановлюйте ступінь нагрівання. Торкніться та утримуйте

 на двох передніх зонах нагрівання протягом 4 секунд. Засвітиться . Вимкніть варильну поверхню за допомогою .

Щоб вимкнути функцію, увімкніть варильну поверхню за допомогою . Не встановлюйте ступінь нагрівання. Торкніться та утримуйте


 на двох передніх зонах нагрівання протягом 4 секунд. Засвітиться . Вимкніть варильну поверхню за допомогою .

Щоб скасувати функцію лише на один період готування, увімкніть варильну

поверхню за допомогою . Засвітиться .

Торкніться та утримуйте  на двох передніх зонах нагрівання протягом 4 секунд.

Встановіть ступінь нагрівання не пізніше ніж через 10 секунд. Варильною поверхнею можна користуватися. Коли варильна

поверхня вимикається за допомогою , функція знову працюватиме.

ПОРАДИ І РЕКОМЕНДАЦІЇ



ПОПЕРЕДЖЕННЯ! Див. розділи з інформацією щодо техніки безпеки.

ПОСУД



Дно посуду має бути якомога товстшим і рівнішим.



Використання сталевого емальованого посуду або посуду з алюмінієвим чи мідним дном може призвести до зміни кольору склокерамічної поверхні.

ПРИКЛАДИ ЗАСТОСУВАННЯ



Дані, наведені у таблиці, є орієнтовними.

Ступінь нагрівання	Призначення:	Час (у хв.)	Поради
1	Підтримуйте готові страви теплими.	за необхідності	Накривайте посуд кришкою.
1 - 2	Приготування голландського соусу, розтоплення: масла, шоколаду, желатину.	5 - 25	Помішуйте час від часу.
1 - 2	Згущування: збиті омлети, запіканки з яєць.	10 - 40	Готуйте з накритою кришкою.
2 - 3	Приготування рису та страв на основі молока, розігрівання готових страв.	25 - 50	Додайте до рису щонайменше вдвічі більше рідини, молочні страви час від часу перемішуйте.
3 - 4	Готування на парі овочів, риби, м'яса.	20 - 45	Додайте кілька столових ложок рідини.
4 - 5	Готування картоплі на парі.	20 - 60	Додайте максимум ¼ л води на 750 г картоплі.
4 - 5	Приготування страв у великій кількості, звичайних та густих супів.	60 - 150	До 3 л рідини плюс інгредієнти.
6 - 7	Легке підсмажування: шніцелів, кордон блю, відбивних, фрикадельок, сардельок, печінки, борошняної підливки, яєць, омлетів, оладок.	за необхідності	Через половину заданого часу переверніть.
7 - 8	Сильне смаження дерунів, філе, стейків.	5 - 15	Через половину заданого часу переверніть.
9	Кип'ятіння води, готування макаронів, обсмажування м'яса (гуляш, тушковане м'ясо), приготування картоплі фри.		

ДОГЛЯД ТА ЧИСТКА



ПОПЕРЕДЖЕННЯ! Див. розділи з інформацією щодо техніки безпеки.

ЗАГАЛЬНА ІНФОРМАЦІЯ

- Чистьте варильну поверхню після кожного використання.
- Дно посуду завжди має бути чистим.
- Подряпини або темні плями на поверхні не впливають на роботу варильної поверхні.
- Використовуйте спеціальний засіб для чищення, що може використовуватися для цієї варильної поверхні.

- Користуйтеся спеціальним шкребок для скла.

ЧИЩЕННЯ ВАРИЛЬНОЇ ПОВЕРХНІ

- **Негайно видаляйте такі типи забруднень:** розплавлену пластмасу й полімерну плівку, цукор та залишки страв, що містять цукор. Якщо цього не зробити, то забруднення може призвести до пошкодження варильної поверхні. Будьте обережні, щоб уникнути опіків. Поставте шкребок під гострим кутом до скляної поверхні й пересувайте лезо по поверхні.

- **Видаляйте залишки після того, як прилад достатньо охолоне:** вапняні та водяні розводи, бризки жиру та плями з металевим відблиском. Чистьте поверхню вологою ганчіркою з нейтральним миючим засобом. Після чищення витріть поверхню м'якою тканиною.
- **Видаліть плями з металевим відблиском:** скористайтеся розчином води з оцтом та витріть скляну поверхню вологою ганчіркою.






УСУНЕННЯ ПРОБЛЕМ



ПОПЕРЕДЖЕННЯ! Див. розділи з інформацією щодо техніки безпеки.

НЕОБХІДНІ ДІЇ В РАЗІ ВИНИКНЕННЯ ПРОБЛЕМ

Проблема	Можлива причина	Вирішення
Ви не можете ввімкнути або користуватись варильною поверхнею.	Варильну панель не під'єднано до мережі або під'єднано неправильно.	Перевірте, щоб варильна поверхня була правильно під'єднана до мережі. Використовуйте схему електричних з'єднань.
	Запобіжник перегорів.	Переконайтеся, що запобіжник є причиною несправності. Якщо запобіжник перегорить ще раз, зверніться до кваліфікованого електрика.
		Увімкніть варильну панель і налаштуйте режим нагрівання не раніше ніж через 10 секунд.
	Ви доторкнулися до двох або більше сенсорних кнопок одночасно.	Торкайтеся лише однієї сенсорної кнопки.
	На панелі керування виявлено плями води або жиру.	Очистіть панель керування.
Лунає звуковий сигнал, і варильна поверхня вимикається. Коли ви вимикаєте варильну панель, то чуєте звуковий сигнал.	Ви чимось накрили одну або кілька сенсорних кнопок.	Приберіть сторонній предмет із сенсорних кнопок.
Варильна поверхня вимикається.	Сенсорна кнопка ① чимось накрита.	Приберіть сторонній предмет із сенсорної кнопки.

Проблема	Можлива причина	Вирішення
Не вмикається індикатор залишкового тепла.	Панель не нагрівається, тому що працює недовго.	Якщо зона нагрівання працює досить довго, але не нагрівається, зверніться до авторизованого сервісного центру.
Не вдається ввімкнути зовнішнє кільце.		Спершу активуйте внутрішній контур.
 На багатофункціональній зоні з'явилася темна ділянка.	Поява темної ділянки є нормою.	
Сенсорні кнопки нагріваються.	Посуд має занадто великий розмір або знаходиться надто близько до елементів керування.	Великий посуд розташуйте як найдалше від панелі керування.
На дисплеї відображається  .	Спрацювала функція автоматичного вимикання.	Вимкніть варильну поверхню та ввімкніть її знову.
На дисплеї відображається  .	Працює функція захисту від доступу дітей.	Див. розділ «Щоденне користування».
На дисплеї відображається  і число.	Помилка функціонування варильної панелі.	Від'єднайте прилад від електромережі на кілька хвилин. Від'єднайте запобіжник від системи електропостачання будинку. Під'єднайте його знову. Якщо  з'явиться знову, зверніться до авторизованого сервісного центру.
На дисплеї відображається E6 .	Друга фаза джерела електроживлення відсутня.	Перевірте, щоб варильна поверхня була правильно під'єднана до мережі. Видаліть запобіжник, почекайте одну хвилину та вставте запобіжник знову.

ЯКЩО ВИ НЕ МОЖЕТЕ УСУНУТИ ПРОБЛЕМУ...

Якщо ви не можете усунути проблему, зверніться до закладу, де ви придбали прилад, або до служби технічної підтримки. Повідомте їм дані, наведені на паспортній табличці. Також повідомте тризначний буквенний код склокераміки (див. у кутку поверхні) і текст повідомлення про помилку,

який відображається на дисплеї. Переконайтеся, що варильна поверхня використовувалася належним чином. Якщо ви неправильно користувалися приладом, візит майстра або продавця буде платним навіть у гарантійний період. Інструкції щодо центру сервісного обслуговування та умови гарантії описані в гарантійному буклеті.

УСТАНОВКА



ПОПЕРЕДЖЕННЯ! Див. розділи з інформацією щодо техніки безпеки.

ПЕРЕД ВСТАНОВЛЕННЯМ

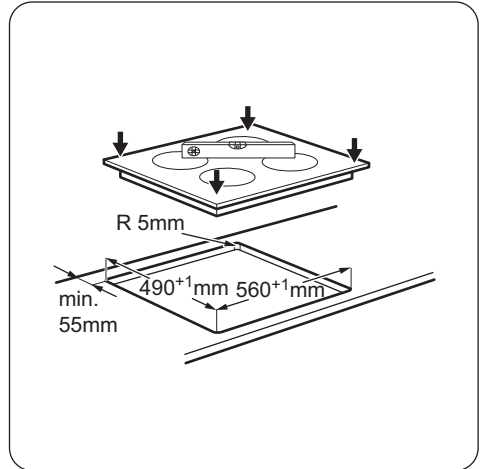
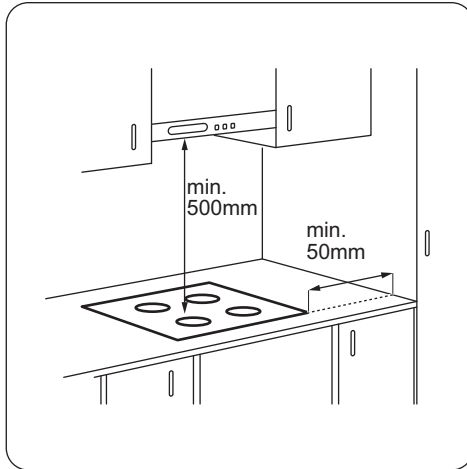
Перш ніж встановлювати варильну поверхню, запишіть наступну інформацію з паспортної таблички. Ця табличка розташована внизу варильної поверхні.

Серійний номер

ВБУДОВАНІ ВАРИЛЬНІ ПОВЕРХНІ

Експлуатувати вбудовані варильні поверхні можна лише після правильного вбудовування

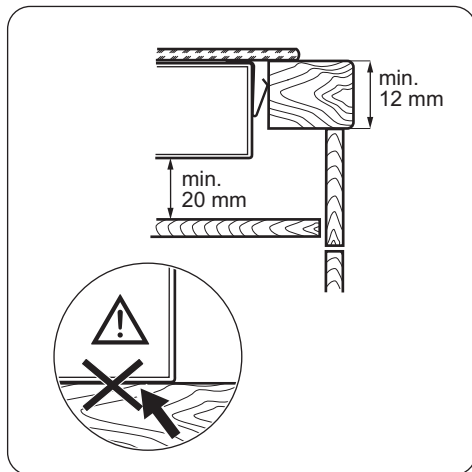
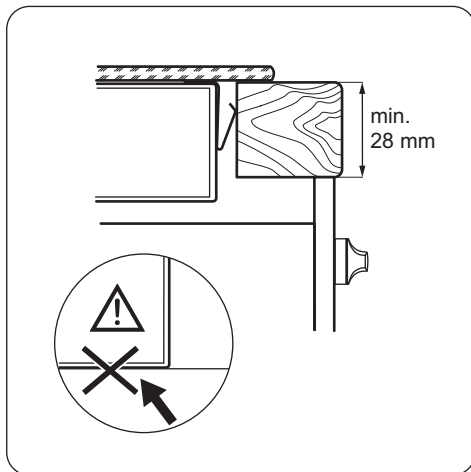
СКЛАДАННЯ



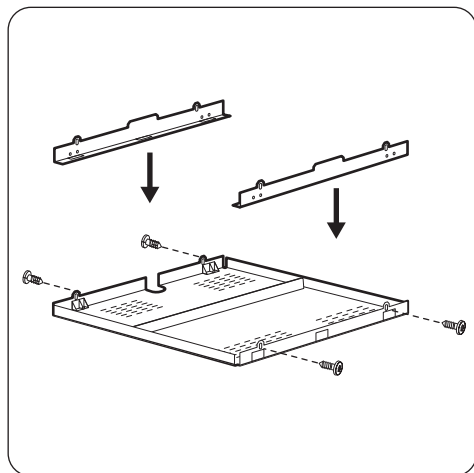
у шафки та робочі поверхні, які підходять для цього і відповідають нормам.

ЕЛЕКТРИЧНИЙ КАБЕЛЬ

- Варильну поверхню оснащено з'єднувальним кабелем.
- Щоб замінити пошкоджений кабель живлення, використовуйте такий кабель живлення (або з більш високими характеристиками): H05V2V2-F Т мін. 90°C. Звертайтеся до місцевого сервісного центру.



ЗАХИСНИЙ КОРОБ



Якщо використовується захисний короб (додаткове приладдя), захисна підлога безпосередньо під варильною поверхню не потрібна. Захисний короб може бути відсутнім у деяких країнах. Зверніться до місцевого постачальника.



Не слід використовувати захисний короб при встановленні варильної поверхні над духовою шафою.

ТЕХНІЧНІ ДАНІ

ТАБЛИЧКА З ТЕХНІЧНИМИ ДАНИМИ

Модель CPZ6431KF
Тип 60 HAD 03 AO

Сер. номер
ZANUSSI

Номер виробу (PNC) 949 492 268 00
220-240 В, 50-60 Гц
Вироблено в Румунії
6.4 кВт



СПЕЦИФІКАЦІЯ ЗОН НАГРІВАННЯ

Зона нагрівання	Номинальна потужність (макс. ступінь нагрівання) [Вт]	Діаметр зони нагрівання [мм]
Передня ліва	750 / 2200	120 / 210
Задня ліва	1200	145
Передня права	1200	145
Задня права	1800	180

Задля оптимальних результатів готування не використовуйте посуд, більший за діаметр зони нагрівання.

ЕНЕРГОЕФЕКТИВНІСТЬ

ІНФОРМАЦІЯ ЩОДО ПРОДУКТУ ЗГІДНО З ЕУ 66/2014

Ідентифікація моделі		CPZ6431KF
Тип варильної поверхні		Вбудована варильна поверхня
Кількість зон нагрівання		4
Технологія нагріву		Інфрачервоний нагрівач
Діаметр круглих зон нагрівання (Ø)	Передня ліва Задня ліва Передня права Задня права	21,0 см 14,5 см 14,5 см 18,0 см
Споживання електроенергії однією зоною нагрівання (EC electric cooking)	Передня ліва Задня ліва Передня права Задня права	174,5 Вт-год/кг 202,3 Вт-год/кг 202,3 Вт-год/кг 181,4 Вт-год/кг
Споживання електроенергії варильною поверхнею (EC electric hob)		190,1 Вт-год/кг

EN 60350-2 - Електричні побутові пристрої для готування їжі. Частина 2. Варильні поверхні. Способи вимірювання продуктивності


ЕНЕРГОЗБЕРЕЖЕННЯ


Скористайтеся нижченаведеними порадами для щоденного енергозбереження.

- При нагріванні води використовуйте лише потрібну кількість.
- По можливості завжди накривайте посуд кришкою.

- Перед увімкненням зони нагрівання розмістіть на ній посуд.
- Діаметр дна посуду та зони нагрівання має бути однаковим.
- На менших зонах нагрівання розміщуйте менший посуд.
- Розміщуйте посуд безпосередньо в центрі зони нагрівання.
- Використовуйте залишкове тепло для підтримання страви теплою або розтоплення продуктів.

ОХОРОНА ДОВКІЛЛЯ

Здавайте на повторну переробку матеріали, позначені відповідним символом . Викидайте упаковку у відповідні контейнери для вторинної сировини. Допоможіть захистити навколишнє середовище та здоров'я інших людей і забезпечити вторинну переробку електричних і електронних

приладів. Не викидайте прилади, позначені відповідним символом , разом з іншим домашнім сміттям. Поверніть продукт до заводу із вторинної переробки у вашій місцевості або зверніться до місцевих муніципальних органів влади.

WWW.ZANUSSI.COM/SHOP



CE EAC

867332747-B-112017