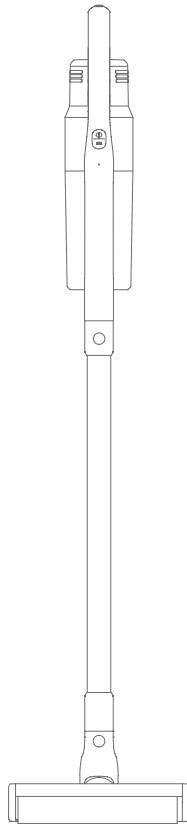


JIMMY



JV63/JV65

Instruction Manual	Vacuum Cleaner
Bedienungsanleitung	Staubsauger
Manual de Usuarios	Aspiradora
Manuale di istruzioni	Aspirapolvere
Mode d'emploi	Aspirateur
Руководство по эксплуатации	Пылесос

Contents

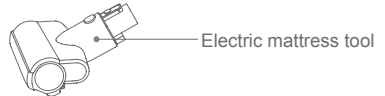
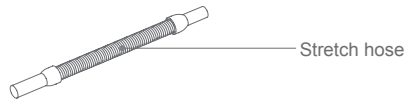
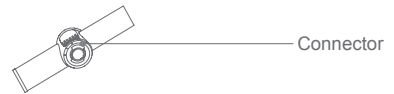
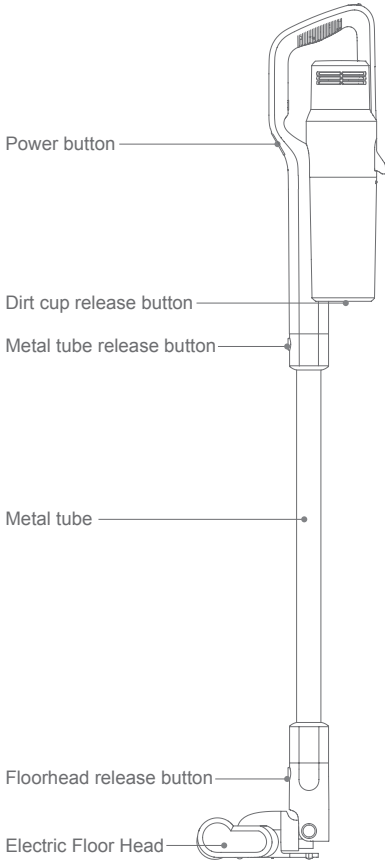
English	2
Deutsch	18
Español	36
Italiano	53
Français	71
русский язык	89

Before use

Unpacking

Open the package, take out the foam pad , all accessories and machine from the package, take off the plastic bag and save them for the purpose of future maintenance and repair.

Parts Name



Packing List

Name \ Model	JV63	JV65
Handheld vacuum	√	√
Floorhead	√	√
Metal tube	√	√
2-in-1 upholstery tool	√	√
Electric mattress tool	√	√
2-in-1 crevice tool	√	√
Carpet brushroll	√	√
Stretch hose		√
Soft brush		√
Connector		√
Adaptor	√	√
Charging holder	√	√
Instruction manual	√	√

Main-body Assembly

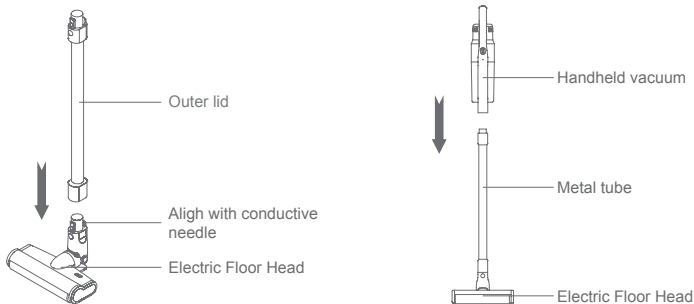
Connect the electric floor head with metal tube

Hold the floor head with left hand, use right hand to insert the metal tube vertically into floor head, align with the conductive needle, press the handle until a "click" sound is heard.

Attention: Keep the handle and floor head in the same direction, conductive needle shall align with the socket.

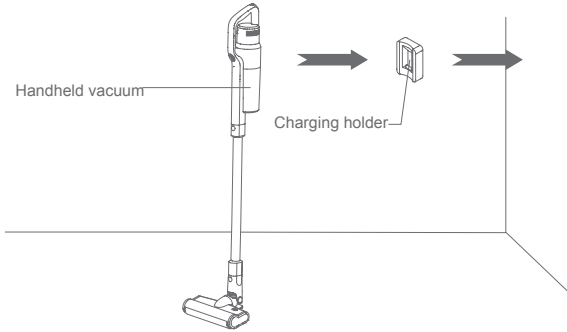
Assemble the electric head floor, metal tube and handheld vacuum cleaner

First, assemble the floor head and conductive metal tube based on the assembling method of electric floor head and conductive metal tube. Secondly, align the conductive needle of the conductive metal tube with the suction mouth conductive pipe, push upwards until a "click" sound is heard.



Charge holder assembly

Remove the adhesive glue cover on the back of the holder and push the holder against a smooth wall with holder height 1-1.1M away from floor. (It is recommended that the installation height of the holder be determined according to the height of the holder off the ground after the whole machine is put on holder.) Press it for 5 seconds with 50N force to make the glue adhere to the wall. It is convenient for the hand-held vacuum cleaner to store on the wall.



Assembly of accessories

For ease of use, this product is specially equipped with accessories for the hand-held vacuum cleaner. The handheld can connect to different tools for different cleaning purpose.

Name \ Model	JV63	JV65
2-in-1 crevice tool		
Electric mattress tool		
2-in-1 upholstery tool		
Stretch hose		
Soft brush		
Connector		

Connect handheld vacuum cleaner with 2-in-1 upholstery tool

Insert 2-in-1 upholstery tool connector into the handheld air inlet until it is tightly fitted.

Attention: The handheld vacuum can also connect other accessories: Electric mattress tool/2-in-1 crevice tool/connector/stretch hose/soft brush. The connecting method is the same as 2-in-1 upholstery tool.

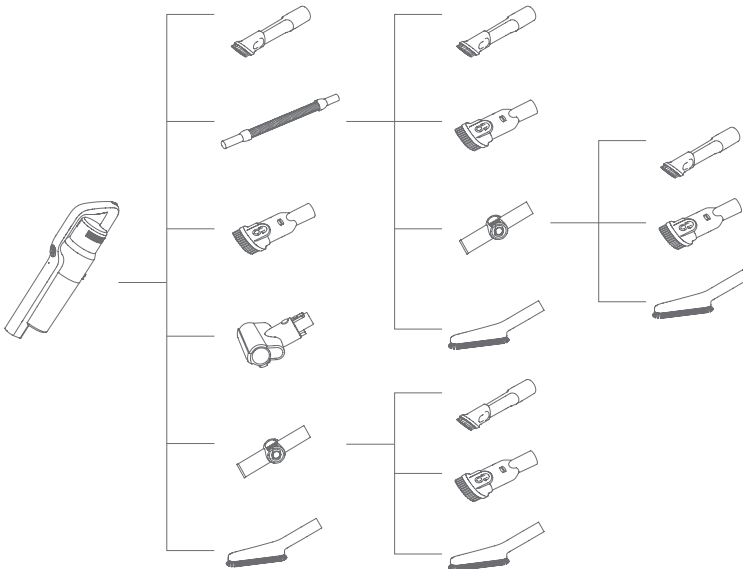
Connect handheld vacuum cleaner with accessories through stretch hose

Align the vacuum cleaner with stretch hose, insert until it is fully tightened; Connect another end of stretch hose with tools.

Attention: The handheld vacuum can connect to these accessories: 2-in-1 crevice tool, 2-in-1 upholstery tool, connector, soft brush. The connecting method is the same as 2-in-1 upholstery tool.



Accessories Connection List



Use of vacuum cleaner

Charging

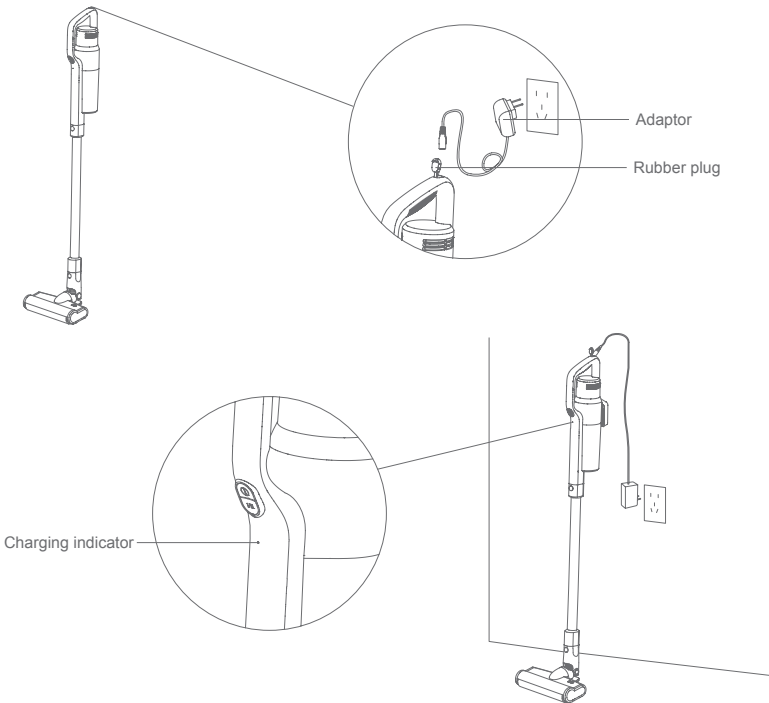
During using the vacuum cleaner, when indicator blinks in red, the machine need to be charged. When the voltage is too low, to protect the battery, the vacuum will automatically turn off. At this time, the vacuum must be charged.

Remove the rubber plug on back on handheld vacuum, insert adaptor tail into charging socket on machine. Lean the product on charging holder. Indicator turns red when it starts to charge and turns green when it finishes charging.

Charging time is about 5 hours. When the charging indicator on the hand-held vacuum turns from red to green, it means the vacuum cleaner is fully charged. We recommend continue charging for half an hour to one hour, so that the charging effect is better. After charging, unplug the charger to stop charging.

Attention:

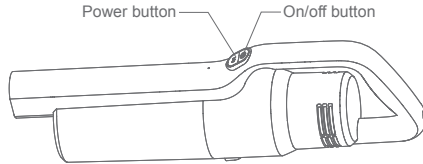
1. When using the machine for the first time, the battery capacity is not full, need to charge the machine. The machine is able to be used after the battery is charged fully.
2. When using the vacuum cleaner for the first time, fully charge the battery and fully discharge the battery before second charge to increase the battery life.



Use of Handheld Vacuum Cleaner

Take the handheld vacuum from the charging holder, press the on/off button to turn on and turn off the vacuum. Green indicator lights up, it is normal mode, press the speed control button to strong mode, the speed control button can switch between strong mode and normal mode easily.

Attention:JV63 and JV65 has normal/middle/strong three modes.

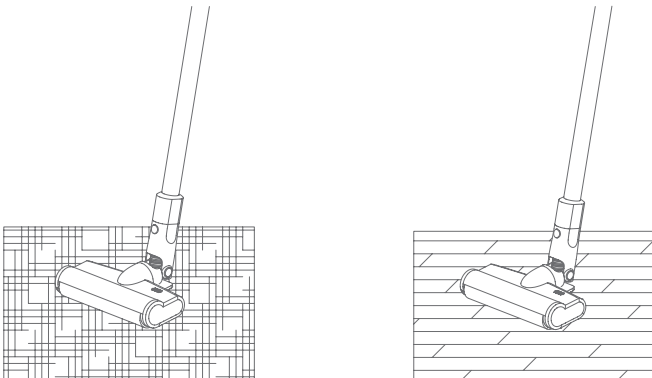


Use of Electric Floorhead

Electric floorhead can clean short hair carpet, hardwood floor or tile floor.

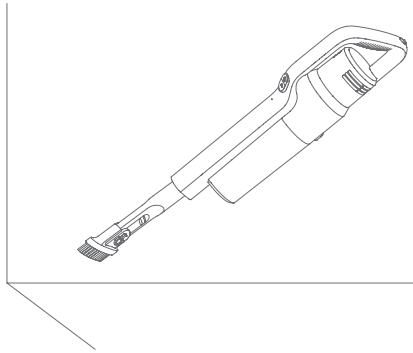
Attention:

When the electric floorhead is running, if brushroll stopped running due to big foreign object blockage or excessive fiber entangle, or the child accidentally putting hand into brushroll, the floorhead will stop working to protect personal safety and avoid damage to floorhead motor.

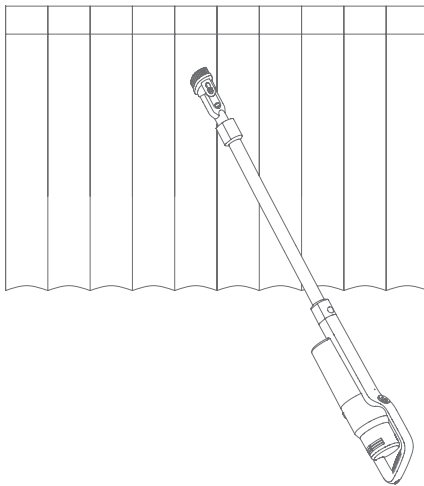


Use of Accessories

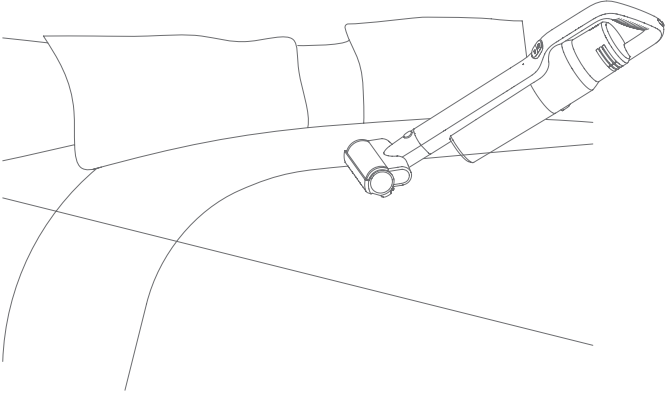
2-in-1 crevice tool: Suitable to clean crevices, corners and other narrow areas.



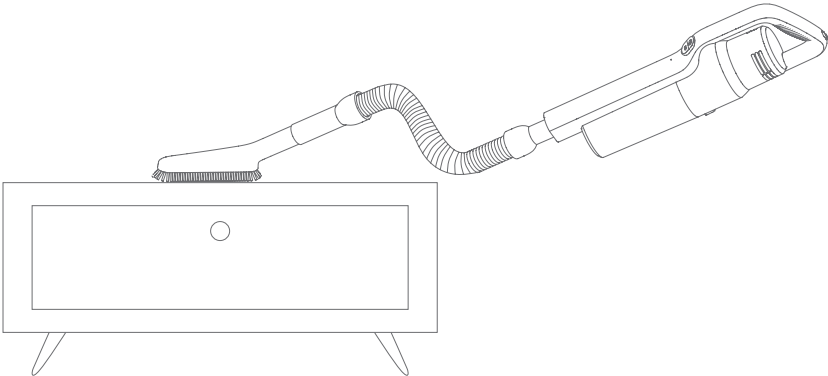
2-in-1 upholstery tool: Suitable to clean dust on closet, sofa, windowsill and table surface.



Electric Mattress Head: Beats up and cleans dust, dust mite and dust mite allergen from sofa and bed.



Soft brush and stretch: Stretch hose to connect handheld vacuum cleaner and accessories to clean hard to reach areas. Soft brush is suitable to clean easily scratched furniture, such as book shelf, artworks.



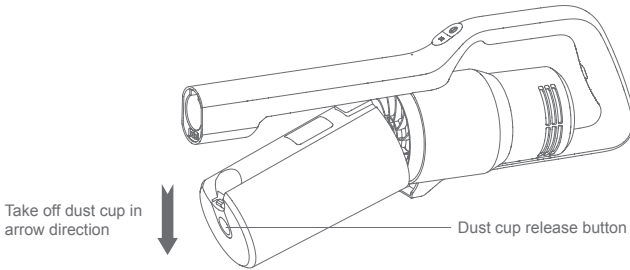
Cleaning and Replacing Parts

Attention:

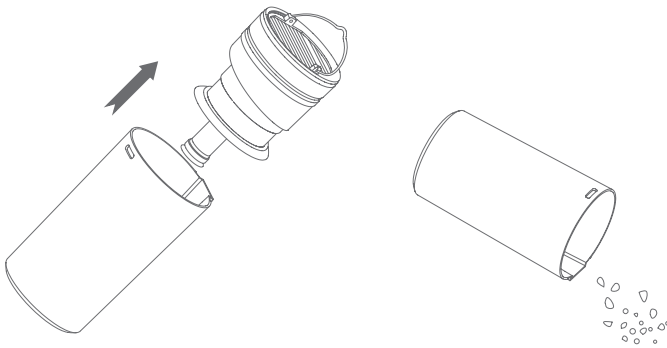
- 1. HEPA filter is available for sale from local vacuum cleaner distributors.
- 2. It is recommended to clean the dust cup after each use; When the dust cup is full or the HEPA filter is clogged, it needs to be cleaned and replaced if necessary. Floorhead brushroll might be entangled with hair after long time use, it needs to be cleaned in time to keep the vacuum working more efficiently.

Cleaning Dust Cup

release button, rotate and remove dust cup in the arrow direction.

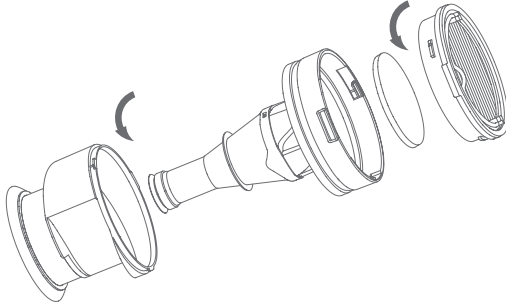


Lift out cyclone assembly and empty the dust in dust cup.

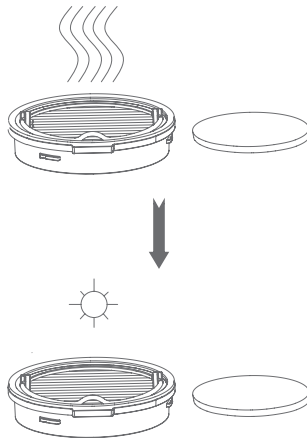


Clean filtration system

Hold the HEPA and rotate arrow direction. Take out HEPA; Rotate the cyclone in arrow direction to take out cyclone assembly. Clean or wash the HEPA, foam filter, cyclones.



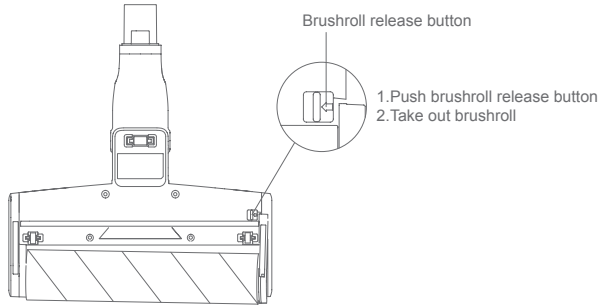
If HEPA and foam filter are washed, they need to be completely dried to be used again. (Replace if necessary). After cleaning, assemble all parts in the opposite direction as disassembly. Attention: HEPA and foam filter need to be completely dry before assembly.



Cleaning Electric Brushroll

Take out brushroll to clean brushroll.

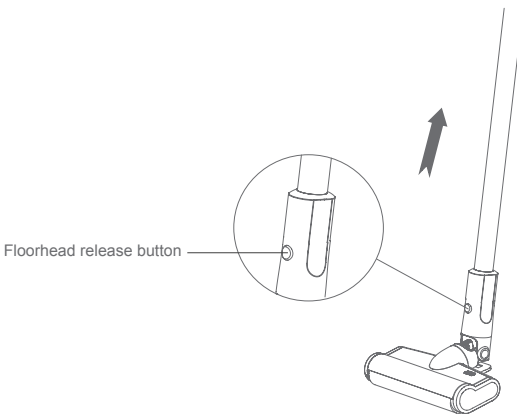
1. Push brushroll release button, brushroll will automatically bump out.
2. Take out one side of the brushroll in the same direction as shown on the picture, then brushroll can be taken out to clean.
3. After cleaning and replacing, reassemble it in opposite sequence.



Storage of Vacuum Cleaner

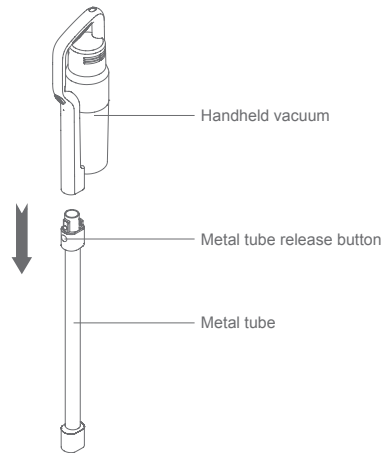
Disassemble electric floor head and metal tube

When store or clean the vacuum cleaner, if you need to disassemble the electric floor head, press the electric floor head release button, pull upwards the metal tube.



Disassemble the Handheld Vacuum Cleaner and Metal Tube

Hold the handheld, press the release button of metal tube, pull out it.



Machine Storage

If the machine is not used for a long time, properly pack it and store it in cool and dry place, avoiding direct sunlight or humid environment.

Safety Notes

This vacuum cleaner is designed for home use. Do not use it for commercial or other purposes.

Please read this instruction manual carefully before use, properly save and store it for future use.

Do not put the vacuum close to fire or other high temperature facility.

Do not use or store the machine under extreme bad conditions, for example, extreme temperature. It is recommended to use it indoors between the temperature of 5°C to 40°C. Store the machine in dry place and avoid direct sunlight.

Fully charge the battery before first use or after long storage.

Before using the vacuum, make sure brushroll is assembled, otherwise, it may lead to motor fan blockage, causing motor burn out.

Please do not use the vacuum to pick up detergent, oil, glass slag, needle, cigarette ash, wet dust, water, matches, etc.

Please do not use the vacuum to pick up tiny particles such as cement, gypsum powder, wall powder, or large objects such as paper balls, otherwise it will cause malfunctions such as blockage and motor burnout.

Avoid blockage to air inlet or brushroll, it may cause motor failure.

Do not put your hand or foot into floorhead inlet to avoid body hurt.

Do not pour or splash water or other liquids into the machine to avoid short circuit to burn out the machine.

If the brushroll is not working, please check whether the brushroll is entangled with hair or other long fiber, clean it in time.

When storing the machine for a long time, ensure that the battery is fully charged before storage and charge the machine at least every three months.

Unplug the charger to clean or repair the machine. Hold the charger when plugging or unplugging it, and do not pull the charging cord.

Use a dry cloth to clean the machine. Liquids like gasoline, alcohol, lacquer thinner will cause crack or colour fading and cannot be used.

If the machine is not working after fully charged, it must be checked and repaired in our designated office, please do not dismantle the machine on your own.

Discarded machine contains batteries. They should be recycled safely. Do not discard them randomly.

If there is damage on power cord, to avoid danger, it should be replaced or repaired by manufacturer, repairing agency or professional person.

Trouble Shooting

Please check the following issues before sending to designated repair offices.

Symptoms	Possible Causes	Solutions
Machine not working	Battery has no power	Charge the vacuum cleaner
	Metal tube, electric floor had, is not assembled correctly to the vacuum cleaner	Check the accessories are assembled correctly to the vacuum cleaner
Machine stops working during use	Main motor temperature overheat and activates temperature protection	machine for 5 to 10 minutes
		Check whether cyclone systems needs cleaning
Brushroll stops running during use	Floorhead overloaded(Such as working on carpet, too much hair entangled around brushroll)	machine for 5 to 10 minutes
		whether brushroll needs cleaning
Machine drops from strong to normal mode automatically	Cyclone system is blocked and activates main motor over speed protection	Clean dust cup and cyclone system
Suction drops	Dust cup full	Clean dust cup and cyclone
	Filter blocked	Clean or replace filter
	Floorhead air path blocked	Clean floorhead air path
Charging indicators red and green light flickers alternately during charging	contact to machine or power socket	Replug charger to machine and power socket
Short working time after charging	Machine not fully charged	Follow instruction manual to fully charge the battery
	Battery old aging	Replace battery

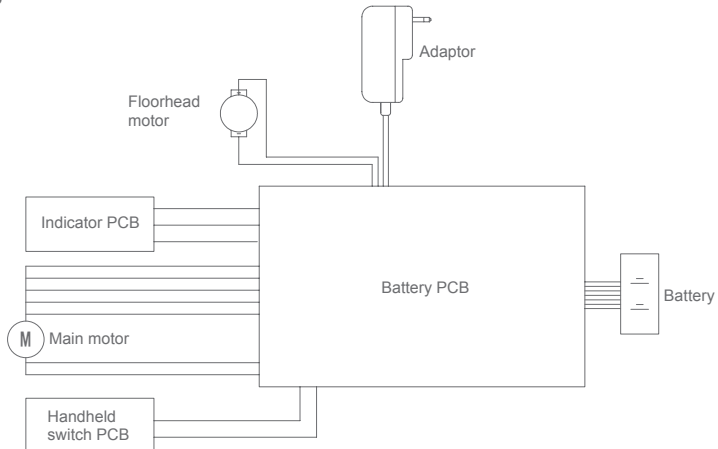
Attention:If any other failures occurred, which need professional tools, in order to avoid danger, the machine must be repaired or replaced by manufacturer, other maintenance offices or professionals from similar offices.

Product Specification

Technical Parameter

Model No.	JV63	JV65
Rated Voltage	25.2V ---	28.8V ---
Rated Power	450W	500W
Adaptor Input Voltage	100-240V ~ 50-60 Hz	100-240V ~ 50-60Hz
Adaptor Output Voltage	30V --- 600mA	34.2V --- 600mA
Model No of Electric Floor Head	JV63	JV65
Rated Power of Electric Floor Head	30W	30W
Model No of Electric Mattress Head	T-CS7.0B	T-CS7.0A
Rated Power of Electric Mattress Head	20W	20W
Battery pack capacity	2500mAh	2500mAh
Charging time	5h	5h

Circuit diagram



Manufacturer Information

Manufacturer	Kingclean Electric Co., Ltd
Address	No.1 Xiangyang Road, Suzhou New District, Jiangsu Province 215009, China

Disposal

The machine, accessories and packaging should be sorted for environmental-friendly recycling.



Do not dispose of the machine into household waste!

Only for EC countries: According to the European Guideline 2012/19/EU, machine that are no longer usable, and according to the European Guideline 2006/66/EC, defective or used battery packs/batteries, must be collected separately and disposed of in an environmentally correct manner.

Battery packs/batteries:

Integrated batteries may only be removed for disposal by qualified personnel. Opening the housing shell can damage or destroy the machine.

Do not dispose of battery packs/batteries into household waste, fire or water. Battery packs/batteries should, if possible, be discharged, collected, recycled or disposed of in an environmental-friendly manner.

Subject to change without notice.

Warranty Information

This product enjoys two year warranty from the date of purchase.

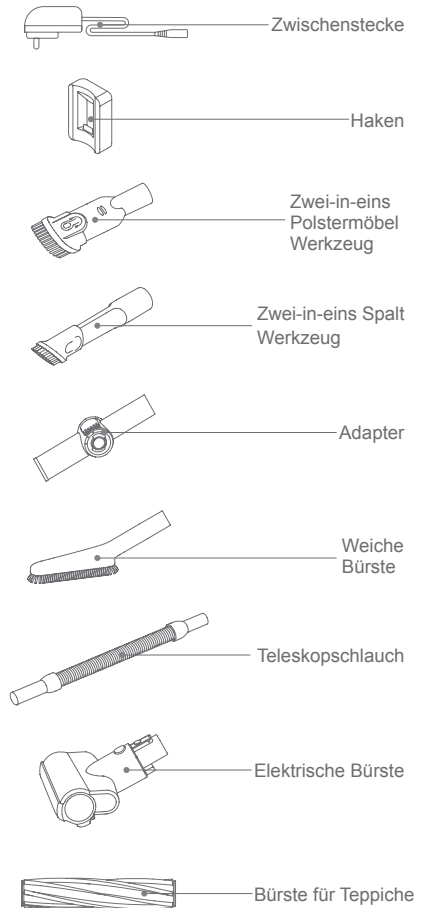
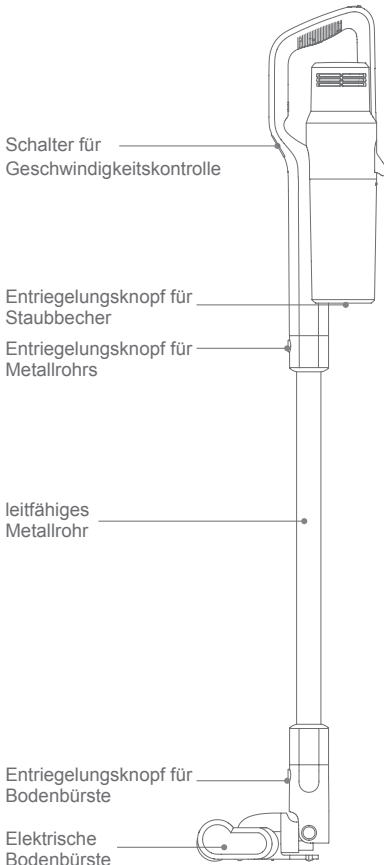
Excluded from the guarantee is normal wear, commercial use, alterations to the appliance as purchased, cleaning activities, consequences of improper use or damage by the purchaser or a third person, damage, that can be attributed to external circumstances or caused by the batteries.

Vor dem Gebrauch

Auspacken

die Packung öffnen, Schaum Blindholz holen, die Maschine greifen, alle Zubehörteile and Material holen, Plastiktüte herunterholen. äußere Packung halten, um den künftigen Transport zu breiten.

Teile Name



Packing liste

Name \ Modell	JV63	JV65
Handstaubsauger	√	√
Elektrische Bodenbürste	√	√
leitfähiges Metallrohr	√	√
Zwei-in-eins Polstermöbel Werkzeug	√	√
Elektrische Bürste	√	√
Zwei-in-eins Spalt Werkzeug	√	√
Bürste für Teppiche	√	√
Teleskopschlauch		√
Weiche Bürste		√
Adapter		√
Zwischenstecke	√	√
Aufhänger	√	√
Bedienungsanleitung	√	√

Installation der Maschine

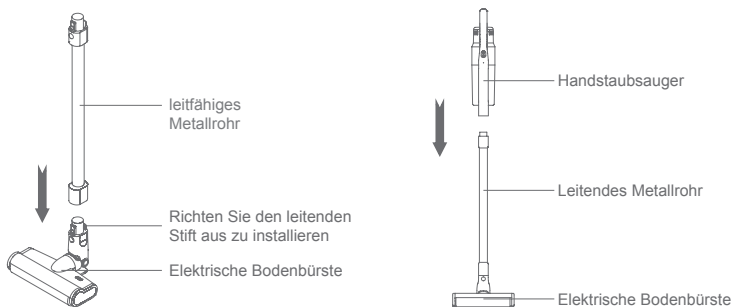
Elektrische Bodenbürste und leitfähiges Metallrohr installieren

Halten Sie beim Anschließen die elektrisch Bürste mit der linken Hand in die gezeigte Richtung, die rechte Hand führt das Bodenbürsten-Einbauöffnung unter dem Metallrohrteil vertikal in den Bodenbürstenanschluss ein, drücken Sie die Schubstange-Teile fest nach unten, bis Sie ein Klicken hören.

Hinweis: Der Griff ist bei der Montage in die gleiche Richtung wie die Bodenbürste ausgerichtet, richten Sie die leitenden Stifte und Abflussloch aus.

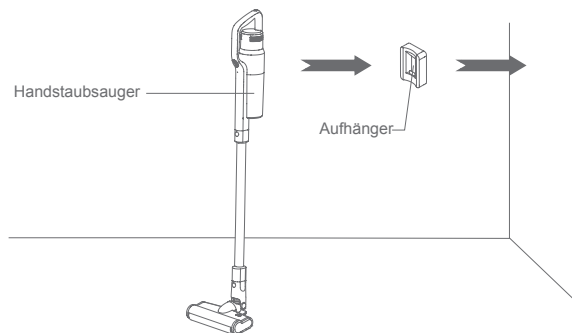
Installation von Elektrische Bodenbürste, Teile des leitfähigen Metallrohrs und Handstaubsauger

Zunächst werden gemäß dem Installationsverfahren der elektrischen Bodenbürste und des leitenden Metallrohrs die Bodenbürste und das leitende Metallrohr installiert. Zweitens richten Sie die leitende Nadel des leitenden Metallrohrs auf das leitende Kalebasse-Rohr der Düse aus, drücken Sie es kräftig nach oben und hören Sie das Geräusch der Verriegelung.



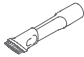
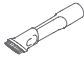







Installation von Haken

Bitte decken Sie die Hakenrückseite auf und befestigen Sie sie auf der Höhe der glatten Wand mit 1-1,1 m (Es wird empfohlen, die Hakeneinbauhöhe gemäß der Höhe des Hauptmaschinenhakens vom Boden zu bestimmen, nach dem Aufstellen der gesamten Maschine), drücken Sie mit einer Kraft von 50 N 5 Sekunden lang, um den Klebstoff an der Wand zu befestigen, sodass der Handstaubsauger bequem aufbewahrt werden kann.



Installation von Zubehör

Für verschiedene Gelegenheiten ist dieses Produkt speziell für Zubehör für Staubsauger ausgestattet. Das Zubehör kann mit dem Handteil verwendet oder am Metallrohr befestigt werden. Schließen Sie das Zubehör nach Bedarf an.

Modell	JV63	JV65
Zwei-in-eins Spalt Werkzeug		
Elektrische Bürste		
Zwei-in-eins Polstermöbel Werkzeug		
Teleskopschlauch		
Weiche Bürste		
Adapter		

Anschluss von Handstaubsauger und Zwei-in-eins Polstermöbel Werkzeug

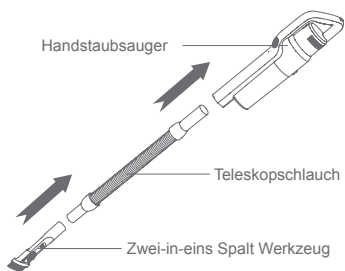
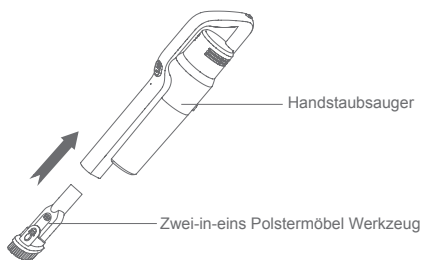
Richten Sie die runde Adapteranschluss des 2-in-1-Sofa saugens auf die Ansaugöffnung vom Staubbecherdes Handstaubsaugers aus, Setzen Sie es dann wie gezeigt in die Stopposition ein.

Hinweis: Handstaubsauger können auch direkt angeschlossenes Zubehör sein: elektrische Bürste, Zwei-in-eins Spalt Werkzeug, Adapter, Teleskopschlauch, weiche Bürste, Verbindungsmethode mit Zwei-in-Eins-Sofa saugen.

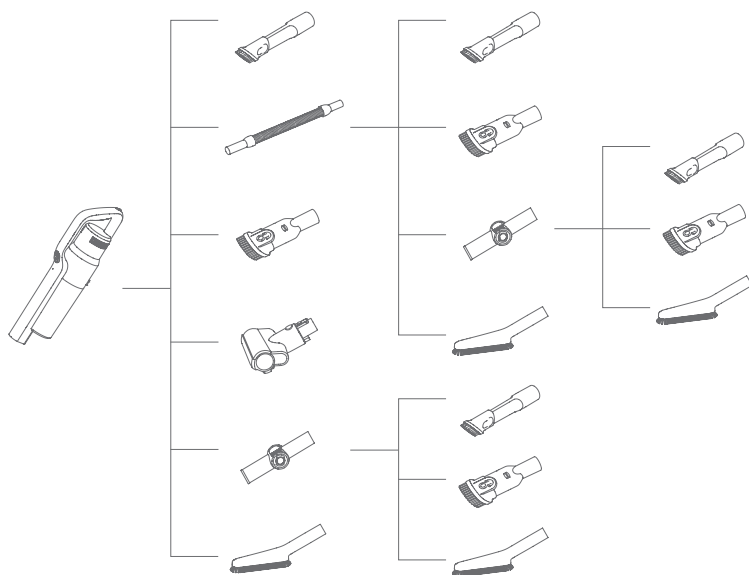
Handstaubsauger durch die Teleskopschlauch mit dem Zubehör verbinden

Der Adapteranschluss von Teleskopschlauch ist auf den Lufteinlass des Handstaubsaugers ausgerichtet, drücken Sie dann die Stopposition wie gezeigt; dann das andere Ende des Teleskopschlauchs kann mit anderem Zubehör verbunden werden.

Hinweis: Teleskopschlauch kann angeschlossenes Zubehör sein:Zwei-in-eins Spalt Werkzeug , Zwei-in-Eins-Sofa saugen, Adapter und weiche Bürste.



Zubehör Verbindung Liste



Staubsauger benutzen

Maschine aufladen

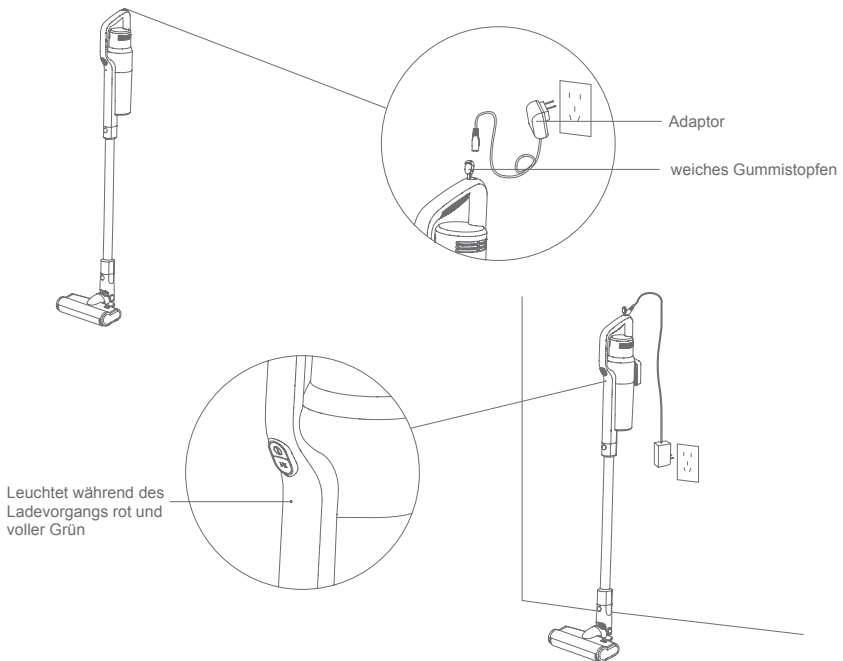
Wenn Sie dieses Produkt zum ersten Mal verwenden, ist die Akkukapazität des Staubsaugers möglicherweise nicht voll. Sie müssen das Gerät aufladen und verwenden, wenn es vollständig aufgeladen ist.

Wenn Sie den Staubsauger benutzen und die Anzeigelampe rot blinkt, laden Sie den Staubsauger rechtzeitig auf; Wenn die Spannung zu niedrig ist, schaltet der Staubsauger zum Schutz der Batterie automatisch aus und aufgeladen wird.

Ziehen Sie den weichen Gummistopfen am Ende des Handgehäuses heraus, Stecken Sie das Heck des Ladeadapters in die Ladebuchse, wie, Dann lehnen Sie die ganze Einheit an den Wandhaken. Leuchtet während des Ladevorgangs rot und voller Grün.

Hinweis:

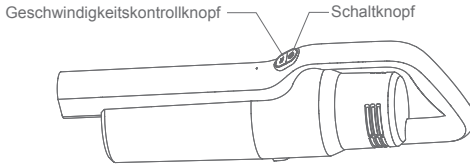
1. Laden Sie den Akku bei der ersten Verwendung vollständig auf, entladen Sie den Akku vollständig und laden Sie ihn dann auf, um die Lebensdauer des Akkus zu verlängern.
2. Die Ladezeit beträgt ca. 5 Stunden, wenn die Strom-Anzeigelampe von "rot" auf "grün" wechselt, ist der Staubsaugerbatterie voll aufgeladen. Zu diesem Zeitpunkt ist das Ladegerät noch Erhaltungsladung, Sie können den Ladevorgang 0,5 bis 1 Stunde lang fortsetzen, damit der Ladeeffekt besser ist.



Handstaubsauger benutzen

Nach dem Entfernen des Staubsaugers vom Haken, drücken Sie den Schalter am Griff, um das Starten und Stoppen des Staubsaugers zu steuern. Nach dem Start leuchtet die Strom-Anzeigelampe grün und ist schwach; Drücken Sie die Geschwindigkeitskontrollknopf, um die Gangposition zu wechseln und die Umstellung zwischen den einzelnen Gangpositionen zu realisieren, sodass ein Zyklus durchgeführt werden kann.

Hinweis:JV63- und JV65-Modelle haben drei Positionen: "Niedrig / Mittel / Hoch"

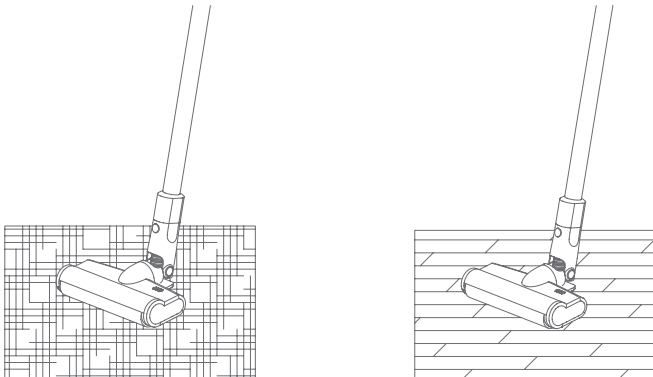


Elektrische Bodenbürste benutzen

Die elektrische Bodenbürste kann auf kurzhaarigen Teppichen oder Hartböden und Bodenfliesen gesaugt werden.

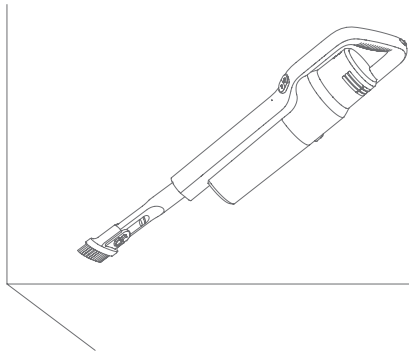
Hinweis:

Während die elektrische Bürste läuft, wenn übermäßige Fremdkörper eingeatmet werden oder übermäßige Fasern aufgewickelt werden, sogar das Kind hat beim Spielen der Maschine versehentlich seine Hand in den Bürstenraum gelegt, wodurch die Walzenbürste abnormal zum Stillstand gekommen ist, die Bodenbürste wird ausgeschaltet und angehalten, um die persönliche Sicherheit zu gewährleisten und Schäden am Bürstenmotor zu vermeiden.

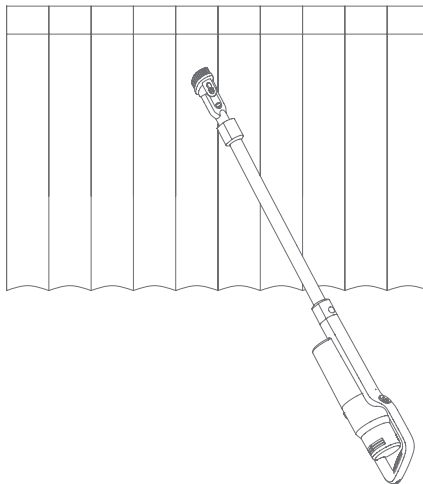


Zubehör benutzen

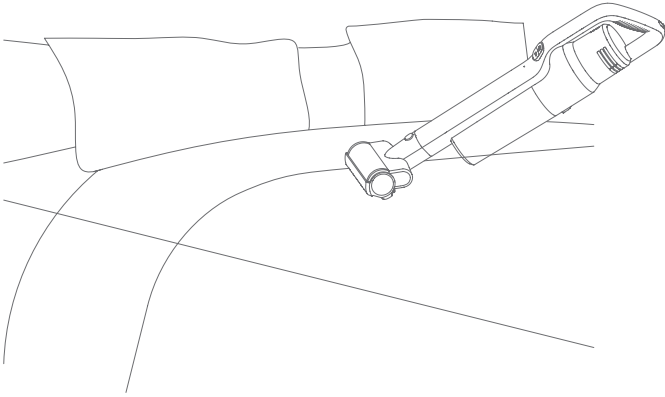
Zwei-in-eins Spalt Werkzeug: Geeignet zum Reinigen von Schlitzen, toten Ecken von Türen und Fenstern und anderen engen Spalten. Wie in gezeigt.



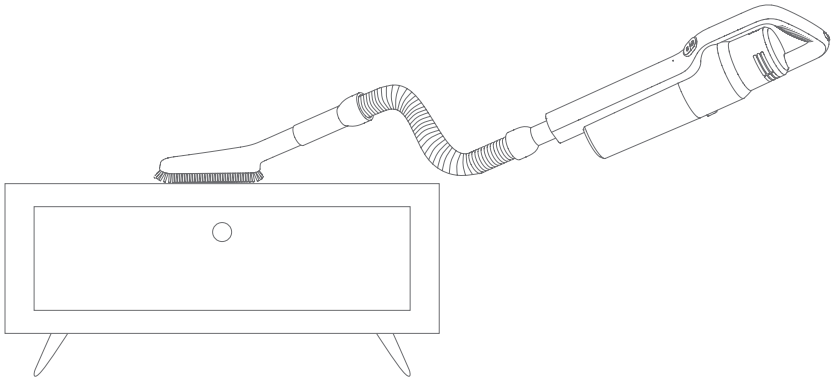
Zwei-in-eins Polstermöbel Werkzeug: Geeignet für die Reinigung von Schränken, Fensterbänken, Sofas und Staub auf jeder Arbeitsplatte. Wie in der Abbildung gezeigt.



Elektrische Bürste: Speziell für Sofas, Matratzen, Bettwäsche usw. entwickelt. Durch die Schlagvibration der Walzenbürste werden Milben, Bakterien usw., die in der tiefen Schicht der Bettwäsche oder des Sofas verborgen sind, angezapft und abgesaugt. Wie gezeigt.



Teleskopschläuche und weiche Bürsten: Teleskopschläuche verbinden mit Handstaubsauger und Zubehör zum Reinigen schwer zugänglicher Stellen, weiche Bürsten eignen sich zum Reinigen leicht zerkratzter Möbeloberflächen wie Bücherschränke und Kunsthandwerk. Wie gezeigt.



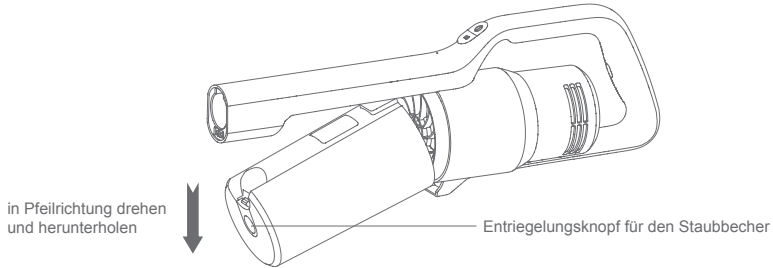
Reinigung und Teile wechseln

Hinweis:

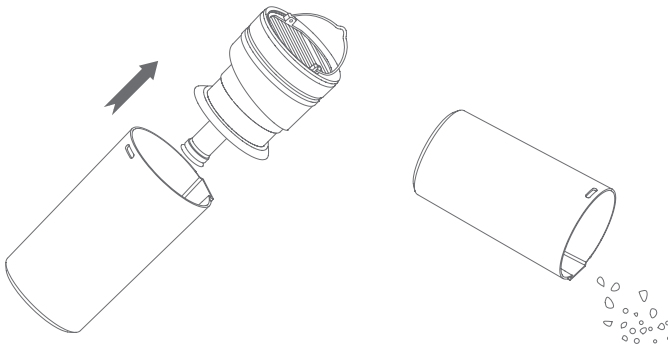
1. Windzufluss-HEPA sind beim Staubsauger Verkäufer erhältlich.
2. Es wird empfohlen, den Staubbecher nach jedem Gebrauch rechtzeitig zu reinigen; Wenn die Staubmenge zu groß ist, werden die HEPA blockiert, müssen gereinigt werden und können bei Bedarf ausgetauscht werden; Nachdem die elektrische Walzenbürste längere Zeit benutzt wurde, können die Walzenbürste-Borsten mit langen Flocken wie Haaren umwickelt sein und müssen rechtzeitig gereinigt werden, damit der Staubsauger effektiver arbeiten kann.

Staubbecher reinigen

Drücken Sie den Entriegelungsknopf für den Staubbecher, um den Staubbecher in Pfeilrichtung zu drehen und herunterzuholen. Wie gezeigt.

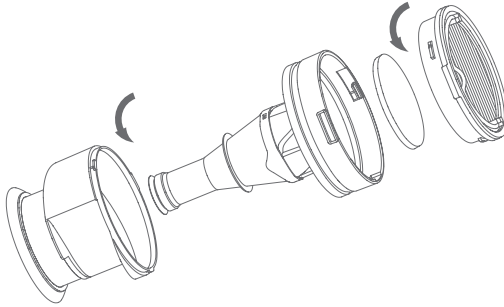


Drehen Sie den Griff des Staubbechers nach oben, heben Sie die Zyklonbaugruppe in Pfeilrichtung an und schütten Sie dann den Staub aus dem Staubbecher Wie gezeigt.

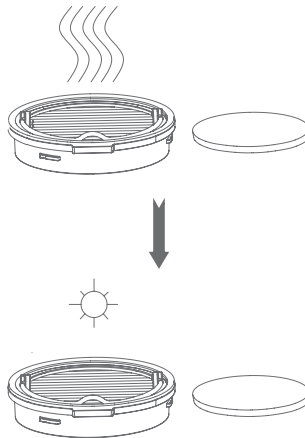


Filtrationssystem reinigen

Halten Sie den HEPA-Griff in die gezeigte Richtung und heben Sie sie dann an, HEPA-Baugruppen holen; Dann kann gemäß der im Bild gezeigten Richtung die Zyklon-Haube-Baugruppe der ersten Stufe herausgenommen werden, um die HEPA-Baugruppe, die Filterwatte und den Zyklonkegel zu reinigen.



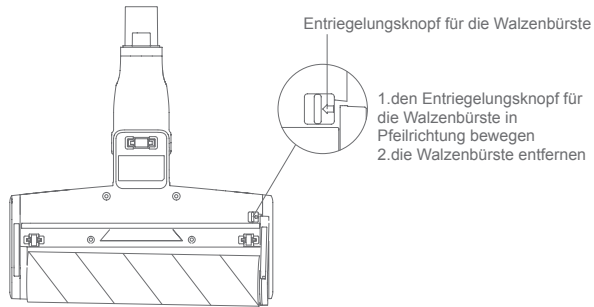
HEPA-Baugruppe und Filterwatte können mit Wasser gewaschen werden, Nach dem Waschen müssen sie getrocknet werden, bevor sie verwendet werden können. wie, Bei Bedarf ersetzen), dann in umgekehrter Reihenfolge wieder zusammenbauen, um wieder zu benutzen.
Hinweis: Windzufluss-HEPA sollte vor der Installation vollständig getrocknet sein.



Elektrische Walzenbürste reinigen

Entfernen Sie die Walzenbürste wie gezeigt und reinigen Sie die Walzenbürste.

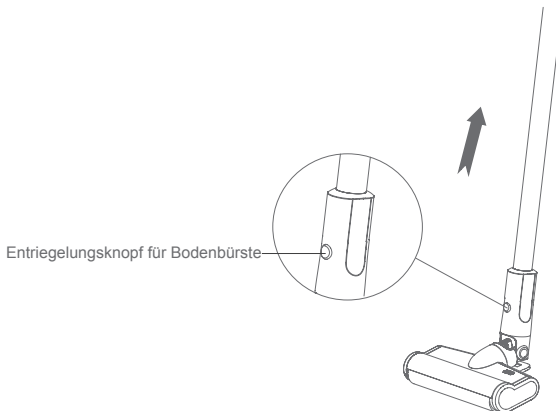
1. Bewegen Sie den Entriegelungsknopf für die Walzenbürste in Pfeilrichtung und der Bürstenkopf springt automatisch heraus.
2. Nehmen Sie dann den Walzenbürstenkopf und drehen Sie ihn in Pfeilrichtung, um die Walzenbürstenbaugruppe herauszunehmen. Entfernen Sie dann die Walzenbürste aus dem Schlitz und reinigen.
3. Nach dem Reinigen oder Ersetzen in umgekehrter Reihenfolge der Teilung zusammenbauen.



Staubsauger lagern

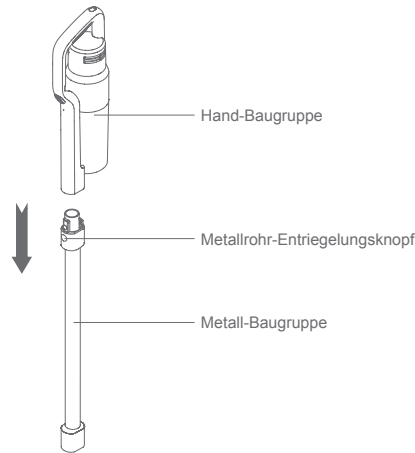
das Zerlegen von leitfähigen Bodenbürste des leitfähigen Metallrohrs

Wenn Staubsauger verpacken oder reinigen, Wenn Sie die elektrisch Bodenbürste zerlegen müssen, drücken und halten Sie den Entriegelungsknopf für die Bodenbürste wie das Bild gezeigt und ziehen Sie die elektrische Bodenbürste in Richtung wie gezeigt und ziehen Sie sie aus der Montageöffnung heraus.



Zerlegen von Handstaubsaugern und Metallrohrbaugruppen

Halten Sie die Hand-Baugruppe in einer Hand und drücken Sie mit der anderen Hand den Metallrohr-Entriegelungsknopf, ziehen Sie das leitfähige Metallrohr in Richtung heraus.



Maschine lagern

Wickeln Sie die Maschine ein, wenn Sie den Staubsauger längere Zeit nicht benutzen, an einem kühlen, trockenen Ort lagern, setzen Sie ihn keinem direkten Sonnenlicht oder Feuchtigkeit aus.

Vorsichtsmaßnahmen

Dieser Staubsauger ist für den Heimgebrauch bestimmt und darf nicht für kommerzielle oder andere Zwecke verwendet werden.

Bitte lesen Sie diese Bedienungsanleitung sorgfältig durch, bevor Sie das Gerät verwenden, und bewahren Sie sie zum späteren Nachschlagen auf.

Bitte lassen Sie den Staubsauger nicht zu nahe an Feuerquellen und anderen Orten mit hohen Temperaturen.

Bitte benutzen und lagern Sie das Gerät nicht unter extremen widrigen Bedingungen, zum Beispiel extreme Temperatur, nicht in Umgebungen verwenden, in denen die Temperatur unter 5 Grad oder über 40 Grad liegt, Bitte kühl und trocken lagern, nicht längere Zeit der Sonne aussetzen.

Bevor Sie einen neuen Akku verwenden oder den Akku zum ersten Mal nach einer längeren Lagerung verwenden, laden Sie den Akku vollständig auf.

Bevor Sie den Staubsauger benutzen, achten Sie bitte auf die Walzenbürste mit der installierten Bodenbürste, da sonst der Motor blockiert und der Motor verbrannt werden kann.

Verwenden Sie keinen Staubsauger, um Reinigungsmittel, Kerosin, Glasschlacke, Nadeln, Ruß, feuchten Staub, Abwasser, Streichhölzer usw. zu saugen.

Verwenden Sie keinen Staubsauger, um winzige Partikel wie Zement, Gipspulver und Wandpulver zu saugen oder größere Gegenstände wie Spielzeug und Papierkugeln, da sonst der Staubsauger blockiert und der Motor verbrannt werden kann.

Achten Sie bei der Verwendung des Staubsaugers darauf, die Ansaugöffnung und die Walzenbürste nicht zu blockieren, da sonst möglicherweise eine Störung des Motors auftritt.

Wenn Sie den Staubsauger benutzen, sollten Sie die Glieder nicht in die Ansaugöffnung der Bodenbürste stecken, da dies zu Verletzungen führen kann.

Gießen oder spritzen Sie kein Wasser oder andere Flüssigkeiten in die Maschine, um einen Kurzschluss der Maschine zu vermeiden.

Wenn sich die Walzenbürste während des Gebrauchs nicht dreht, prüfen Sie, ob die Walzenbürste mit Haaren oder anderen langen Fasern gewickelt ist, und reinigen Sie sie rechtzeitig.

Wenn dieses Gerät bei längerer Lagerung nicht verwendet wird, bitte stellen Sie sicher, dass der Akku vollständig geladen ist und mindestens alle drei Monate geladen und entladen wird.

Wenn Ihr Staubsauger voll aufgeladen ist, gereinigt oder repariert werden muss, ziehen Sie bitte rechtzeitig den Stecker aus der Steckdose. Halten Sie den Stecker des Ladegeräts fest, wenn Sie das Netzkabel einstecken oder ziehen, ziehen Sie nicht am Kabel.

Verwenden Sie zum Reinigen des Staubsaugers ein trockenes Tuch, kein Benzin, Alkohol, Bananenwasser usw., andernfalls kann das Gehäuse rissig oder vergilbt sein.

Wenn die gesamte Maschine voll aufgeladen ist und nicht funktioniert, muss an der dafür vorgesehenen Servicestelle überprüft und repariert werden. Zerlegen Sie die Maschine nicht.

Die Abfallmaschine enthält eine Batterie, sollte sicher recycelt werden, entsorgen Sie es nicht nach Belieben.

Wenn das Netzkabel beschädigt ist, muss es vom Hersteller, seiner Reparaturabteilung oder einer ähnlichen Abteilung ausgetauscht und repariert werden, um Gefahren zu vermeiden.

Störbehebung

Bevor Sie die Reparaturabteilung beauftragen, überprüfen Sie bitte zuerst die folgenden Punkte.

Erscheinungen	mögliche Gründe	Lösungen
Maschine nicht funktioniert	Batterie hat keinen Strom	Laden Sie den Staubsauger auf
	Metallrohre, Bodenbürsten, Batteriepacks und Handstaubsauger sind nicht vorhanden	Überprüfen Sie, ob die Baugruppen und der Handstaubsauger richtig zusammengesetzt sind.
Bei Verwendung Hauptmaschine ausfallen	Die Hauptmotortemperatur ist zu hoch und löst einen Temperaturschutz aus	Fahren Sie das Gerät für 5-10 Minuten herunter
		Überprüfen Sie, ob das Zyklonsystem gereinigt werden muss
Bei Verwendung Walzenbürste dreht sich nicht mehr	Die Belastung des Bürstenmotors ist zu groß(zum Beispiel, Sie auf einem langhaarigen Teppich arbeiten, viele Haare in die Walzenbürste sich verwickeln	Fahren Sie das Gerät für 5-10 Minuten herunter
		Überprüfen Sie, ob die Walzenbürste gereinigt werden muss
Verwendung die Hauptmaschine automatisch von hoch nach niedrig wechseln	Das Zyklonsystem ist blockiert und löst den Überdrehzahlschutz des Hauptmotors aus	Staubbecher und Zyklonsystem reinigen
Saugleistung reduzieren	Der Staubbecher ist voller Staub	Entstauben Sie den Staubbecher und reinigen Sie das Zyklonsystem
	Filter ist voller Staub	Reinigen oder ersetzen Sie den Filter
	Die elektrische Erdungsbrüste ist im Lufteinlasskanal blockiert	Entfernen Sie den Staub von der elektrischen Walzenbrüste

Während des Ladevorgangs blinken die rote und grüne Ampeln abwechselnd	Schlechter Kontakt des Ladegeräts	Schließen Sie den Ladekopf wieder an Hauptmaschine, Stecker und Steckdose an
Unzureichende Nutzungszeit nach dem Aufladen	Unzureichende Ladezeit	Laden Sie den Akku vollständig gemäß der Bedienungsanleitung auf
	Batterie alt werden	Batterie wechseln

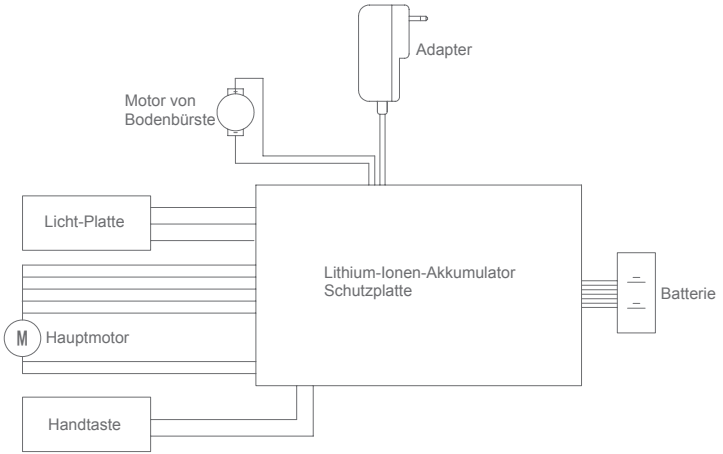
Hinweis: Wenn andere Fehler auftreten, sind Spezialwerkzeuge erforderlich, die an der dafür vorgesehenen Servicestelle ausgetauscht werden müssen.

Produktspezifikationen

Technische Parameter

Maschinenmodell	JV63	JV65
Nennspannung	25.2V ---	28.8V ---
Nennleistung	450W	500W
Adapter Eingangsspannung	100-240V ~ 50-60 Hz	100-240V ~ 50-60Hz
Adapter Ausgangsspannung	30V --- 600mA	34.2V --- 600mA
Modell mit elektrischer Bodenbürste	JV63	JV65
Nennleistung der elektrische Bodenbürste	30W	30W
Modell mit elektrischer B ü rste	T-CS7.0B	T-CS7.0A
Nennleistung der elektrischen B ü rste	20W	20W
Batteriekapazität	2500mAh	2500mAh
Aufladezeit	5h	5h

Schaltplan



Herstellerinformationen

Hersteller	Kingclean Electric Co., Ltd
Adresse	No.1 Straße Xiangyang, Bezirk New Suzhou, Provinz Jiangsu 215009, China

Entsorgung

Maschine, Zubehöre und Verpackung sollten auf umweltfreundliche Weise recycelt werden.



Bitte entsorgen Sie diese Maschine nicht im Hausmüll!

Nur für EU-Länder:

Gemäß der EU-Richtlinie 2012/19/EU müssen nicht mehr gebrauchsfähige Gerät und gemäß EU-Richtlinie 2006/66/EG müssen defekte oder verbrauchte Akkus/Batterien getrennt gesammelt und auf umweltfreundliche Weise entsorgt werden.

Akkupakete/Akkus:

Entnahme von integrierten Akkus für Entsorgung darf nur von qualifiziertem Personal durchgeführt werden.

Öffnen der Gehäuseschale kann die Maschine beschädigen oder zerstören.

Bitte entsorgen Sie die Akkupakete/Akkus nicht im Hausmüll, Feuer oder Wasser! Die Akkus sollten möglicherweise entlädt, versammelt, recycelt werden oder auf umweltfreundliche Weise entsorgt werden.

Änderungen vorbehalten.

Garantie

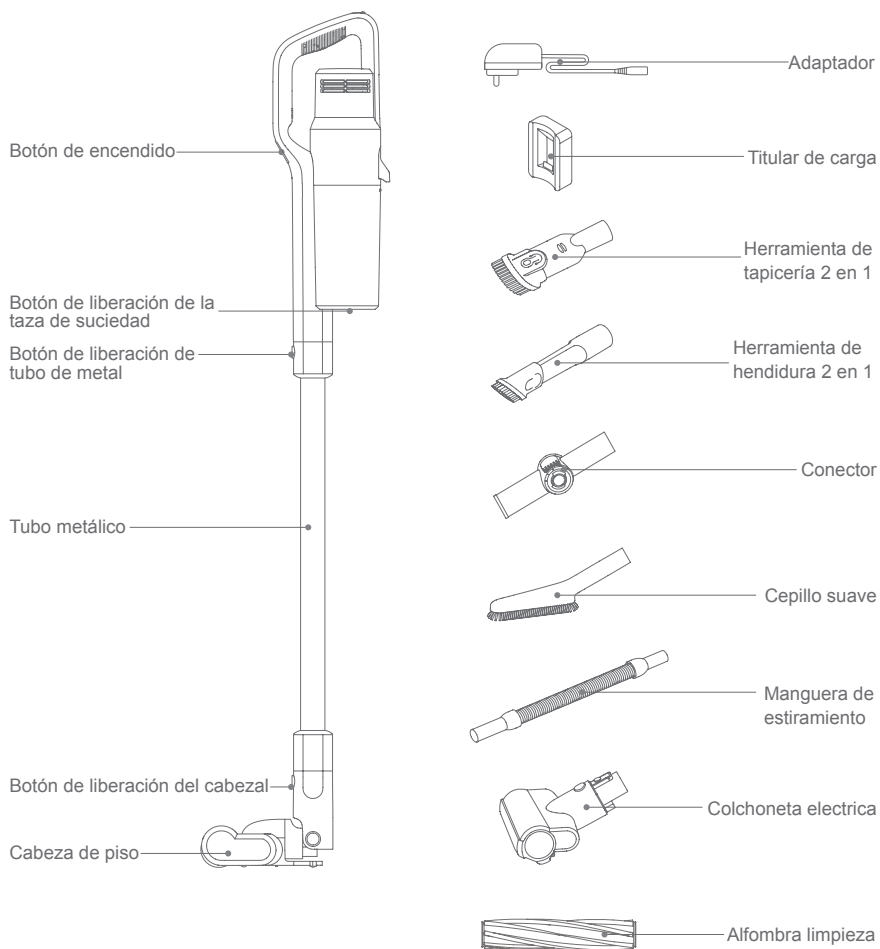
Dieses Produkt genießt eine Zwei Jahre Garantie für die Maschine ab Kaufdatum. Von der Garantie sind ausgenommen: normale Abnutzung, kommerzielle Nutzung, Änderungen an dem gekauften Apparat, Reinigung, Konsequenzen von unsachgemäßen Verwendungen oder Schäden vom Käufer oder dritte Partei, und die sich auf äußerer Umstände beziehbare oder die von den Akkus verursachte Schäden.

Antes de usar

Desembalaje

Abra el paquete, saque la almohadilla de espuma, todos los accesorios y la máquina del paquete, saque la bolsa de plástico y guárdela para futuras reparaciones y mantenimiento.

Nombre de las partes



Lista de empaque

Nombre	Modelo	JV63	JV65
Aspiradora de mano		√	√
Cabeza de piso		√	√
Tubo metálico		√	√
Herramienta de tapicería 2 en 1		√	√
Colchoneta electrica		√	√
Herramienta de hendidura 2 en 1		√	√
Alfombra limpieza		√	√
Manguera de estiramiento			√
Cepillo suave			√
Conector			√
Adaptador		√	√
Titular de carga		√	√
Manual de instrucciones		√	√

Asamblea del cuerpo principal

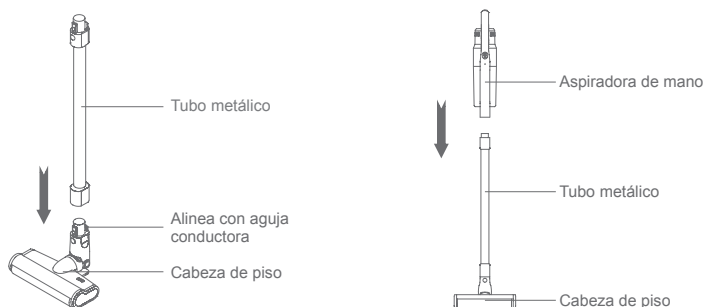
Conecte la cabeza del piso eléctrico con tubo de de

Sostenga la cabeza del piso con la mano izquierda, use la mano derecha para insertar el tubo de metal verticalmente en la cabeza del piso, alinee con la aguja conductora, presione el mango hasta que se escuche un "clic".

Atención: Mantenga el mango y la cabeza del piso en la misma dirección, la aguja conductora se alineará con el zócalo.

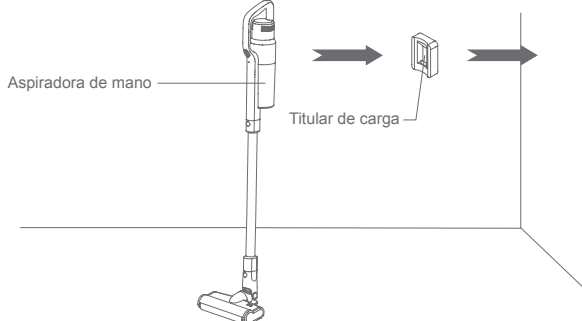
Montaje del cabezal eléctrico, el tubo de metal y la aspiradora de mano

Primero, ensamble la cabeza del piso y el tubo de metal conductor según el método de montaje de la cabeza del piso eléctrico y el tubo de metal conductor. En segundo lugar, alinee la aguja conductora del tubo de metal conductor con el tubo conductor de la boca de succión, empuje hacia arriba hasta que se escuche un "clic".












Montaje del soporte de carga

Retire la cubierta de pegamento adhesivo en la parte posterior del soporte y empuje el soporte contra una pared lisa con la altura del soporte 1-1.1M lejos del piso. (Se recomienda que la altura de instalación del soporte se determine de acuerdo con la altura del soporte fuera del suelo después de que toda la máquina se coloque en el soporte). Presione durante 5 segundos con 50N de fuerza para que el pegamento se adhiera a la pared. Es conveniente que la aspiradora de mano se almacene en la pared.



Montaje de accesorios

Para facilitar su uso, este producto está especialmente equipado con accesorios para la aspiradora de mano. La computadora de mano puede conectarse a diferentes herramientas para diferentes propósitos de limpieza.

Modelo	JV63	JV65
Herramienta de hendidura 2 en 1		
Colchoneta eléctrica		
Herramienta de tapicería 2 en 1		
Manguera de estiramiento		
Cepillo suave		
Conector		

Conexión de la aspiradora de mano con la herramienta de tapizado 2 en 1

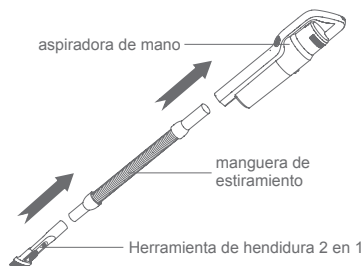
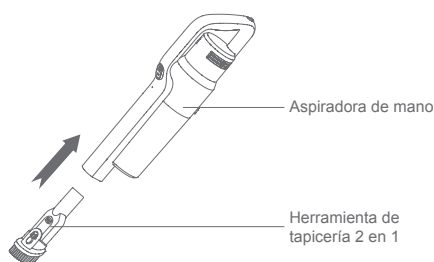
Inserte el conector de la herramienta de tapizado 2 en 1 en la entrada de aire de mano hasta que quede bien ajustado.

Atención: La aspiradora de mano también puede conectar otros accesorios: herramienta para colchón eléctrico / herramienta para grietas 2 en 1 / conector / manguera elástica / cepillo suave. El método de conexión es el mismo que el de la tapicería 2 en 1.

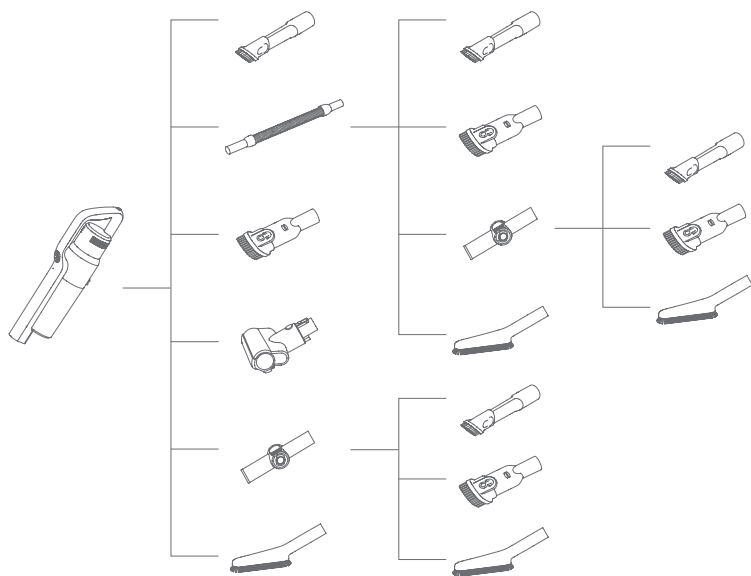
Conexión de aspiradora de mano con accesorios mediante manguera elástica

Alinee la aspiradora con la manguera elástica, insértela hasta que esté completamente apretada; Conecte otro extremo de la manguera de estiramiento con herramientas.

Atención: La aspiradora de mano se puede conectar a estos accesorios: herramienta de hendidura 2 en 1 / herramienta de tapicería 2 en 1 / conector / cepillo suave. El método de conexión es el mismo que el de la tapicería 2 en 1.



Lista de conexiones de accesorios



Uso del aspirador

Cargando

Durante el uso de la aspiradora, cuando el indicador parpadea en rojo, la máquina debe cargarse. Cuando el voltaje es demasiado bajo, para proteger la batería, el vacío se apagará automáticamente. En este momento, el vacío debe ser cargado.

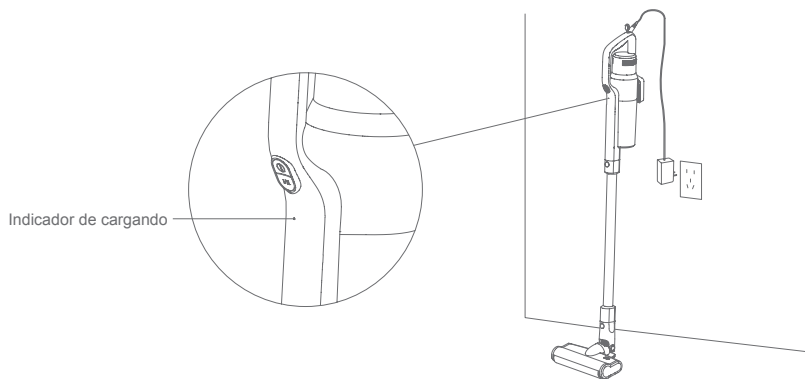
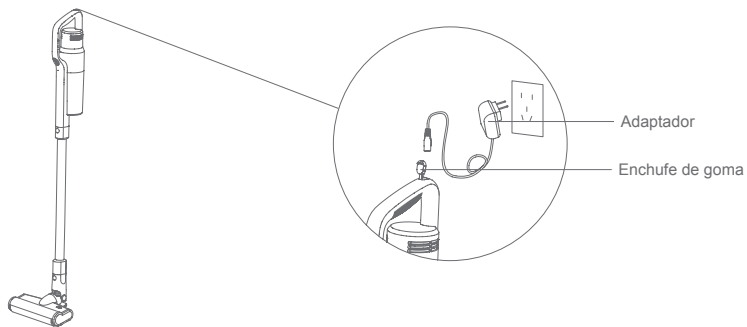
Retire el tapón de goma en la parte posterior en la aspiradora de mano, inserte la cola del adaptador en el zócalo de carga en la máquina, como se muestra en. Incline el producto en el soporte de carga como en. El indicador se pone rojo cuando comienza a cargarse y se vuelve verde cuando termina de cargar.

El tiempo de carga es de aproximadamente 5 horas. Cuando el indicador de carga en la aspiradora manual cambia de rojo a verde, significa que la aspiradora está completamente cargada. Recomendamos que continúe cargando de media hora a una hora, para que el efecto de carga sea mejor. Después de cargar, desenchufe el cargador para detener la carga.

Atención:

1. Cuando se utiliza la máquina por primera vez, la capacidad de la batería no está completa, debe cargar la máquina. La máquina se puede utilizar después de que la batería se haya cargado completamente.

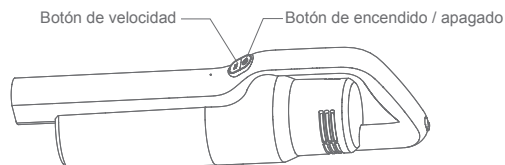
2. Cuando utilice la aspiradora por primera vez, cargue completamente la batería y descargue completamente la batería antes de la segunda carga para aumentar la vida útil de la batería.



Uso de aspiradora de mano

Tome la aspiradora de mano del soporte de carga, presione el botón de encendido / apagado para encender y apagar la aspiradora. El indicador verde se ilumina, es el modo normal, presione el botón de control de velocidad para activar el modo fuerte, el botón de control de velocidad puede cambiar entre el modo fuerte y el modo normal fácilmente.

Atención:JV65 y JV63 tiene tres modos: normal / medio / fuerte.

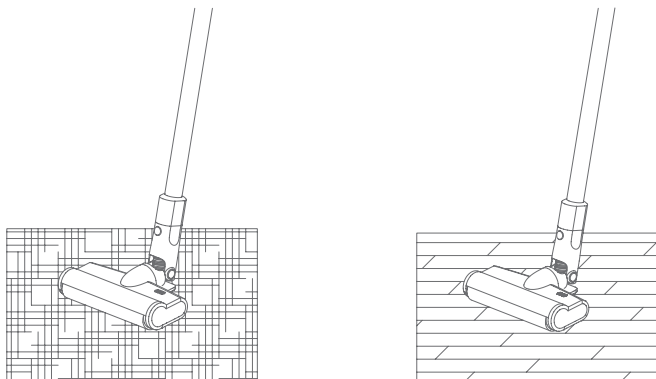


Uso de Floorhead eléctrico

El cabezal eléctrico puede limpiar alfombras de pelo corto, pisos duros o baldosas.

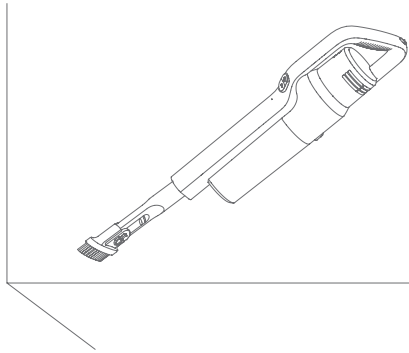
Atención:

Cuando el cabezal eléctrico está funcionando, si el rodillo de cepillo dejó de correr debido a un gran bloqueo de objetos extraños o un enredo excesivo de la fibra, o si el niño colocó la mano accidentalmente en el rodillo de cepillo, el cabezal dejará de funcionar para proteger la seguridad personal y evitar daños al motor del cabezal.

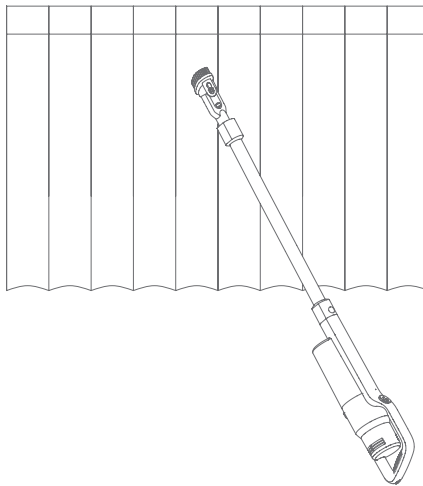


Uso de Accesorios

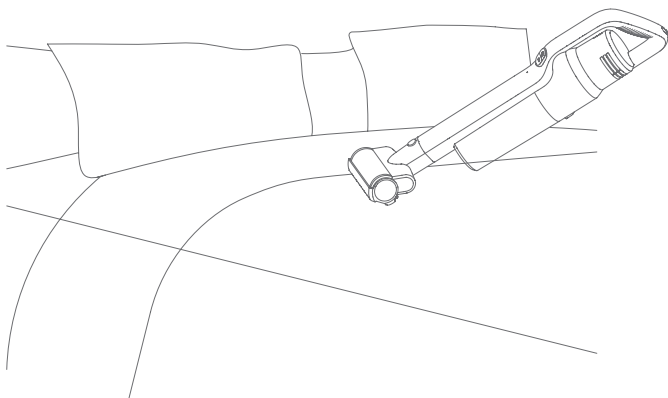
Herramienta de hendidura 2 en 1: adecuada para limpiar grietas, esquinas y otras áreas estrechas.



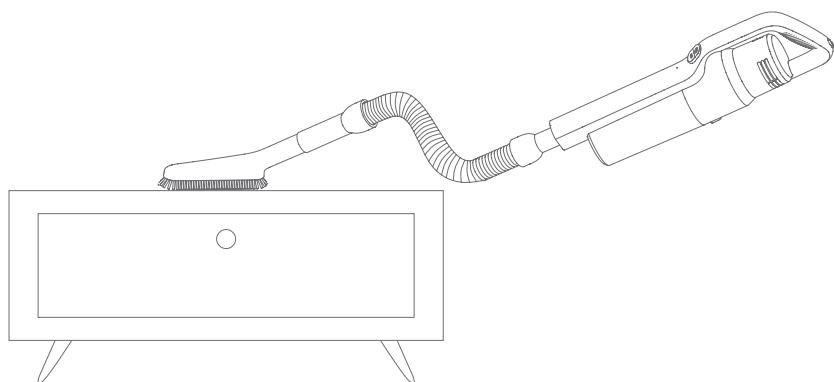
Herramienta de tapizado 2 en 1: adecuada para limpiar el polvo en el armario, el sofá, el alféizar de la ventana y la superficie de la mesa.



Cabezal de colchón eléctrico: se pega y limpia el polvo, ácaros y alérgenos de los ácaros del sofá y la cama.



Cepillo suave y estiramiento: manguera elástica: para conectar la aspiradora de mano y los accesorios para limpiar áreas de difícil acceso. El cepillo suave es adecuado para limpiar muebles fácilmente rayados, como estanterías, obras de arte.



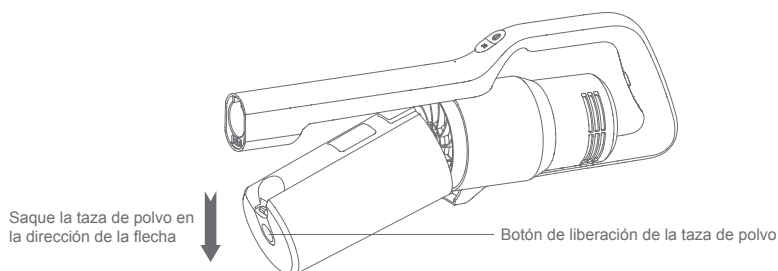
Limpieza y reemplazo de piezas

Atención:

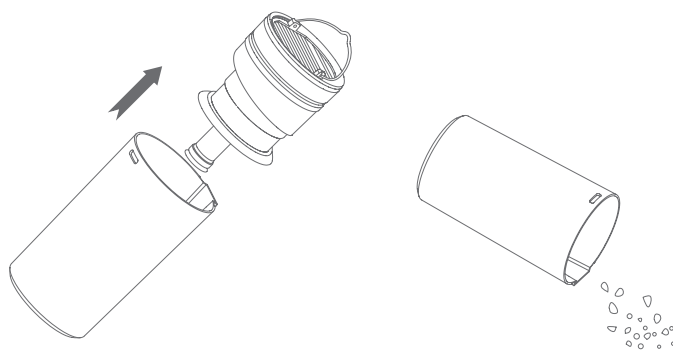
- 1.El filtro HEPA está disponible para la venta en los distribuidores locales de aspiradoras.
- 2.Se recomienda limpiar la copa de polvo después de cada uso; Cuando el depósito de polvo está lleno o el filtro HEPA está obstruido, debe limpiarse y reemplazarse si es necesario. El cepillo de suelo puede enredarse con el cabello después de un uso prolongado, debe limpiarse a tiempo para que la aspiradora funcione de manera más eficiente.

Limpieza de la taza de polvo

Presione el botón de liberación del recipiente para polvo, gire y retire el recipiente para polvo en la dirección de la flecha.

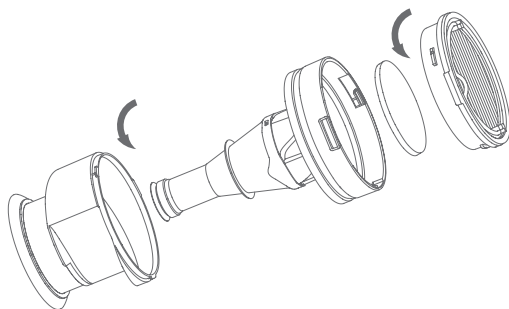


Levante el conjunto del ciclón y vacíe el polvo en la cubeta para el polvo.



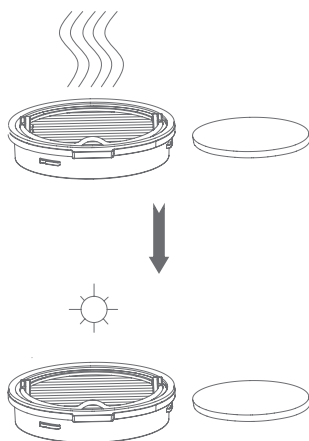
Sistema de filtración limpio

Mantenga presionado el HEPA y gire en la dirección de la flecha de la. Sacar HEPA; Gire el ciclón en la dirección de la flecha para sacar el conjunto del ciclón. Limpiar o lavar el HEPA, filtro de espuma, ciclones.



Si el HEPA y el filtro de espuma se lavan, se deben secar completamente para poder usarlos nuevamente. (Reemplace si es necesario). Después de limpiar, ensamble todas las partes en la dirección opuesta como desmontaje.

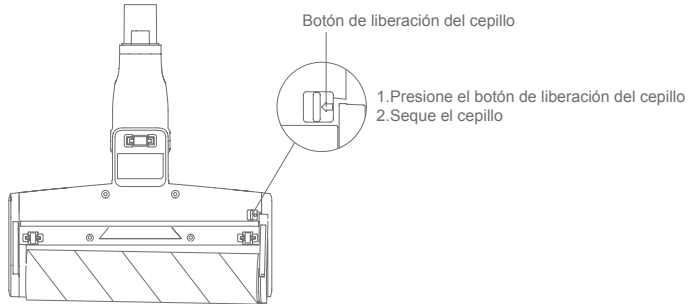
Atención: Los filtros HEPA y fom deben estar completamente secos antes del montaje.



Cepillo eléctrico de limpieza

Saque el cepillo para limpiar el cepillo.

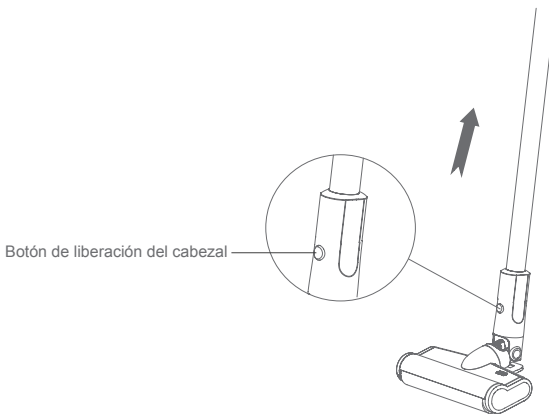
1. Pulse el botón de liberación del cepillo giratorio, el cepillo girará automáticamente.
2. Saque un lado del rodillo de cepillos en la misma dirección que se muestra en la imagen, luego saque el rodillo de cepillos para limpiarlo.
3. Después de limpiar y reemplazar, vuelva a montarlo en la secuencia opuesta.



Almacenamiento de la aspiradora

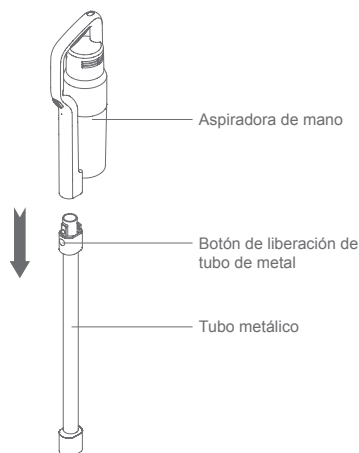
Desmonte la cabeza del piso eléctrico y el tubo de metal

Cuando almacene o limpie la aspiradora, si necesita desmontar el cabezal del piso eléctrico, presione el botón de liberación del cabezal del piso eléctrico, tire del tubo de metal hacia arriba.



Desmonte el aspirador de mano y el tubo de metal

Sostenga la computadora de mano, presione el botón de liberación del tubo de metal y sáquelo.



Almacenamiento de la máquina

Si la máquina no se utiliza durante mucho tiempo, empáquela adecuadamente y guárdela en un lugar fresco y seco, evitando la luz solar directa o el ambiente húmedo.

Safety Notes

Esta aspiradora está diseñada para uso doméstico. No lo utilice para fines comerciales o de otro tipo.

Lea detenidamente este manual de instrucciones antes de usarlo, guárdelo y guárdelo adecuadamente para usarlo en el futuro.

No ponga la aspiradora cerca del fuego u otras instalaciones a altas temperaturas.

No utilice ni almacene la máquina en condiciones extremas, por ejemplo, temperaturas extremas. Se recomienda utilizarlo en interiores a una temperatura de 5 a 40°C. Guarde la máquina en un lugar seco y evite la luz solar directa.

Cargue completamente la batería antes del primer uso o después de un almacenamiento prolongado.

Antes de usar la aspiradora, asegúrese de que el cepillo giratorio esté ensamblado, de lo contrario, podría ocasionar el bloqueo del ventilador del motor, causando que el motor se

apague.

No utilice la aspiradora para recoger detergente, aceite, escoria de vidrio, aguja, ceniza de cigarrillo, polvo húmedo, agua, fósforos, etc.

No utilice la aspiradora para recoger partículas pequeñas como cemento, polvo de yeso, polvo de pared u objetos grandes como bolas de papel, de lo contrario, podrían producirse fallos de funcionamiento, como el bloqueo y el desgaste del motor.

Evite la obstrucción de la entrada de aire o del cepillo, ya que podría ocasionar fallas en el motor.

No ponga la mano o el pie en la entrada del cabezal para evitar lesiones corporales.

No vierta ni salpique agua u otros líquidos en la máquina para evitar cortocircuitos y quemar la máquina.

Si el cepillo no funciona, compruebe si el cepillo está enredado con pelo u otra fibra larga, límpielo a tiempo.

Cuando almacene la máquina durante mucho tiempo, asegúrese de que la batería esté completamente cargada antes de guardarla y cárguela al menos cada tres meses.

Desenchufe el cargador para limpiar o reparar la máquina. Sostenga el cargador al enchufarlo o desenchufarlo, y no tire del cable de carga.

Use un paño seco para limpiar la máquina. Líquidos como la gasolina, el alcohol, el diluyente de laca causarán grietas o decoloración del color y no se pueden usar.

Si la máquina no está funcionando después de cargarla por completo, debe revisarla y repararla en nuestra oficina designada, no desmonte la máquina por su cuenta.

La máquina desechada contiene baterías. Deben ser reciclados de forma segura. No los deseche al azar.

Si hay daños en el cable de alimentación, para evitar peligros, debe ser reemplazado o reparado por la agencia de reparación o por una persona profesional.

Solución de problemas

Verifique los siguientes problemas antes de enviarlos a las oficinas de reparación designadas.

Problemas	Causos posibles	Soluciones
Máquina no funciona	La batería no tiene electricidad.	Cargar la aspiradora
	Los tubos metálicos, cepillos para pisos, paquetes de baterías y aspiradoras de mano no están en su lugar	Verifique que los componentes y la aspiradora de mano estén correctamente montados en su lugar
La máquina deja de funcionar durante el uso	La temperatura del motor principal se sobrecalienta y activa la protección de la temperatura	Apaque la maquina durante 5-10 minutos
		Compruebe si el sistema de ciclón necesita limpieza
Brushroll deja de funcionar durante el uso	Cabeza del piso sobrecargada (como trabajar en una alfombra, demasiado pelo enredado alrededor del cepillo)	Apaque la maquina durante 5-10 minutos
		Compruebe si necesita una limpieza del cepillo giratorio
La máquina cae del modo fuerte al normal automáticamente	El sistema Cyclone está bloqueado y activa el motor principal sobre la protección de velocidad	Limpie el depósito de polvo y el sistema de ciclón
Gotas de succión	Taza de polvo esta llena	Limpiar la copa de polvo y el ciclón
	Filtro bloqueado	Limpie o reemplace el filtro
	Pista de aire cabeza de piso bloqueada	Limpie la trayectoria del aire del cabezal
El indicador de carga parpadean alternativamente en la luz verde y verde durante la carga	El cargador tiene contacto suelto con la máquina o la toma de corriente	Vuelva a enchufar el cargador a la máquina y la toma de corriente
Poco tiempo de trabajo después de la carga	La máquina no está completamente cargada	Siga el manual de instrucciones para cargar completamente la batería
	Envejecimiento de la batería	Reemplazar la batería

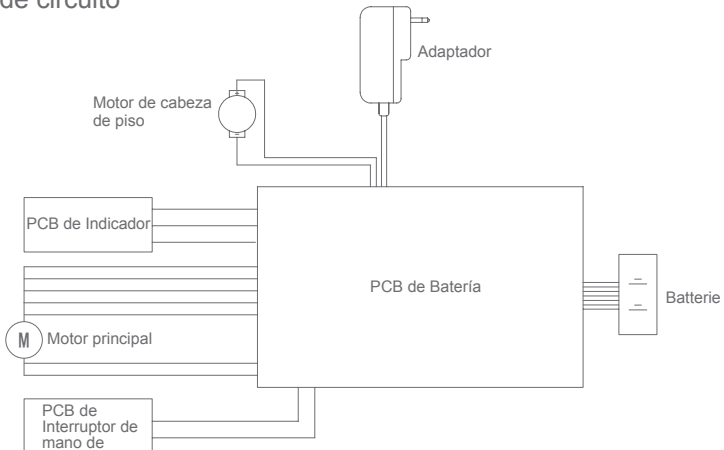
Atención: Si ocurrieron otras fallas, que necesiten herramientas profesionales, para evitar peligros, la máquina debe ser reparada o reemplazada por el fabricante, otras oficinas de mantenimiento o profesionales de oficinas similares.

Product Specification

Technical Parameter

Nº de Modelo	JV63	JV65
Voltage nominal	25.2V ---	28.8V ---
Potencia nominal	450W	500W
Voltaje de entrada del adaptador	100-240V ~ 50-60 Hz	100-240V ~ 50-60Hz
Voltaje de salida del adaptador	30V --- 600mA	34.2V --- 600mA
Número de modelo de cabeza de piso eléctrica	JV63	JV65
Potencia nominal de la cabeza de piso eléctrica	30W	30W
Número de modelo de cabezal de colchón eléctrico	T-CS7.0B	T-CS7.0A
Potencia nominal de la cabeza del colchón eléctrico	20W	20W
Capacidad de la batería	2500mAh	2500mAh
Tiempo de carga	5h	5h

Diagrama de circuito



Información del fabricante

Fabricante	Kingclean Electric Co., Ltd
Dirección	No.1 Calle Xiangyang, Distrito Nuevo Suzhou, Provincia de Jiangsu 215009, China

Desechado

La máquina, los accesorios y el embalaje deben clasificarse para un reciclaje respetuoso con el medio ambiente.



No deseche la máquina en la basura doméstica!

Solo para países de la EC:

De acuerdo con la Guía Europea 2012/19 / UE, las máquinas que ya no son utilizables, y de acuerdo con la Guía Europea 2006/66 / CE, las baterías / paquetes defectuosos o usados, deben recolectarse por separado y desecharse de manera ambientalmente correcta.

Paquetes de baterías / baterías:

Las baterías integradas solo pueden ser retiradas para su eliminación por personal calificado. Abrir la carcasa de la carcasa puede dañar o destruir la máquina.

No deseche los paquetes de baterías / baterías en la basura doméstica, fuego o agua. Los paquetes de baterías / baterías deben, si es posible, descargarse, recolectarse, reciclarse o desecharse de manera respetuosa con el medio ambiente.

iSujeto a cambios sin previo aviso.

Informaciones de garantía

Este producto cuenta con garantía de dos años a partir de la fecha de compra.

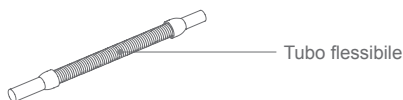
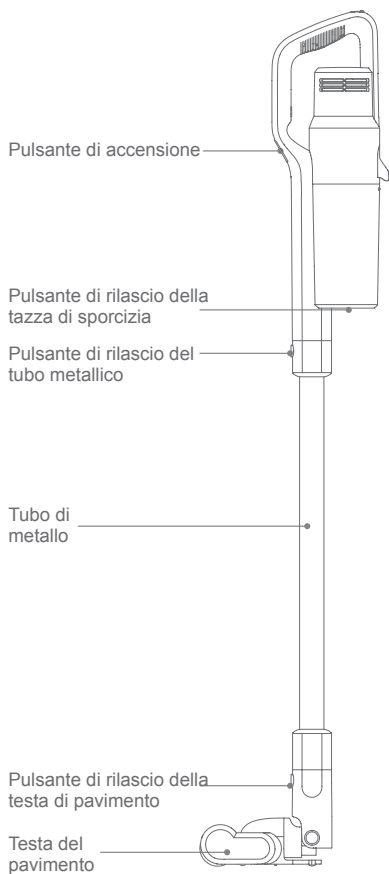
Quedan excluidas de la garantía el desgaste normal, el uso comercial, las modificaciones al aparato comprado, las actividades de limpieza, las consecuencias del uso indebido o el daño por parte del comprador o de una tercera persona, el daño que puede atribuirse a circunstancias externas o las baterías.

Prima dell'uso

Apertura della confezione

Aprire la confezione, estrarre il tappetino in gomma, tutti gli accessori e la macchina dal pacchetto, togliere il sacchetto di plastica e salvarli a scopo di manutenzione e riparazione futuro.

Nome delle parti



Lista di imballaggio

Nome \ Modello	JV63	JV65
Aspirapolvere portatile	√	√
Testa del pavimento	√	√
Tubo di metallo	√	√
Strumento di tappezzeria 2 in 1	√	√
Strumento per materassi elettrici	√	√
Strumento per fessure 2 in 1	√	√
Tappeto spazzolatura	√	√
Tubo flessibile		√
Pennello morbido		√
Connettore		√
Adattatore	√	√
Supporto per cariche batterie	√	√
Manuale di istruzioni	√	√

Assemblaggio del corpo principale

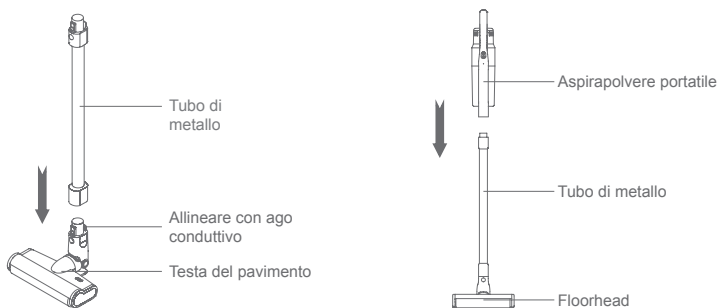
Collegare la testa del pavimento elettrico con un tubo di metallo

Tenere la testa del pavimento con la mano sinistra, usare la mano destra per inserire il tubo metallico verticalmente nella testa del pavimento, allineare con l'ago conduttivo, premere la maniglia fino a quando non si sente un "clic".

Attenzione: mantieni la maniglia e la testata del pavimento nella stessa direzione, l'ago conduttivo deve essere allineato con la presa.

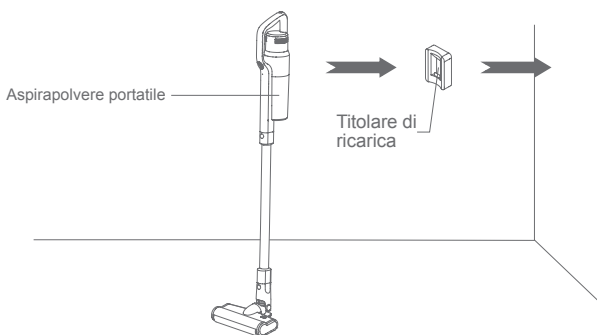
Assemblare il pavimento della testa elettrica, il tubo metallico e l'aspirapolvere portatile

Innanzitutto, assemblare la testata del pavimento e il tubo metallico conduttivo in base al metodo di assemblaggio della testata del pavimento elettrico e del tubo metallico conduttivo. In secondo luogo, allineare l'ago conduttivo del tubo metallico conduttivo con la bocca conduttiva di aspirazione, spingere verso l'alto fino a sentire un "clic".



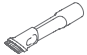
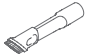







Assemblaggio del supporto di carica

Rimuovere il coperchio colla adesiva sul retro del supporto e spingere il supporto contro una parete liscia con altezza supporto 1-1.1M lontano dal pavimento. (Si raccomanda che l'altezza di montaggio del supporto è determinata in base all'altezza del supporto da terra dopo l'intera macchina è messo sul supporto.) Premere per 5 secondi con forza 50N per rendere la colla aderire alla parete. È comodo per l'aspirapolvere portatile da riporre sul muro.



Assembly of accessories

Per facilità d'uso, questo prodotto è attrezzata con accessori per l'aspirapolvere portatile. Il palmare può collegarsi a diversi strumenti di pulizia fini diversi.

Modello	JV63	JV65
Nome		
Strumento per fessure 2 in 1		
Strumento per materassi elettrici		
Strumento di tappezzeria 2 in 1		
Tubo flessibile		
Pennello morbido		
Connettore		

Collegare l'aspirapolvere portatile con uno strumento di tappezzeria 2 in 1

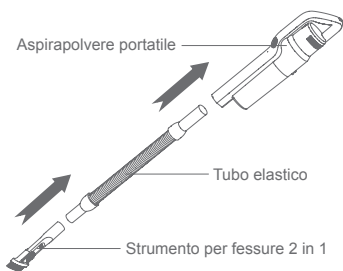
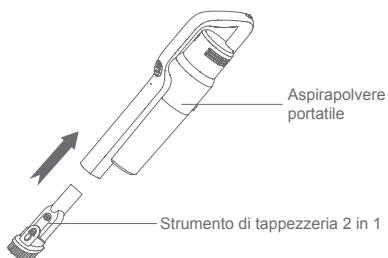
Inserire il connettore dell'attrezzo per tappezzeria 2 in 1 nell'ingresso dell'aria del palmare fino a quando non viene fissato saldamente.

Attenzione: L'aspirapolvere manuale può anche collegare altri accessori: utensile per materasso elettrico / attrezzo per fessure 2 in 1 / connettore / tubo elastico / spazzola morbida. Il metodo di collegamento è lo stesso dello strumento di tappezzeria 2 in 1.

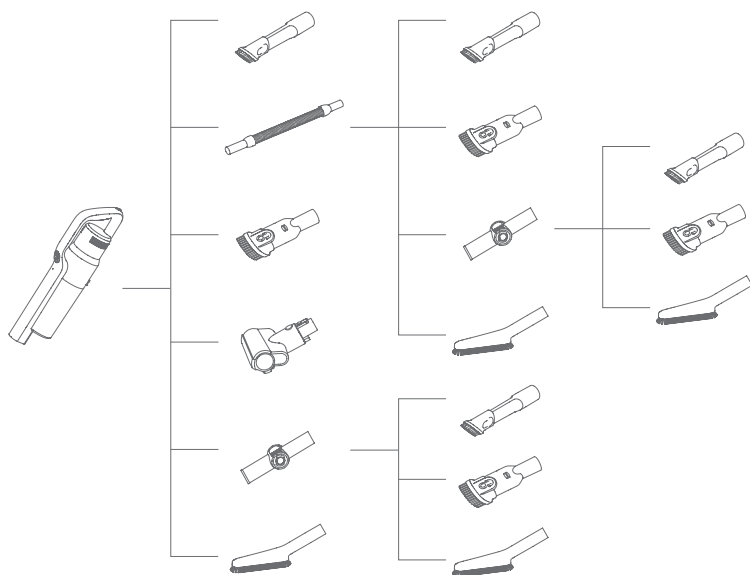
Collegare l'aspirapolvere portatile con gli accessori attraverso il tubo flessibile

Allineare l'aspirapolvere con un tubo elastico, inserire fino a quando non è completamente serrato; Collegare un'altra estremità del tubo elastico con gli attrezzi.

Attenzione: L'aspirapolvere palmare può essere collegato a questi accessori: bocchetta per fessure 2-in-1 / attrezzo / connettore per imbottitura 2 in 1 / spazzola morbida. Il metodo di collegamento è lo stesso dello strumento di tappezzeria 2 in 1.



Lista di connessione degli accessori



Uso dell'aspirapolvere

Ricarica

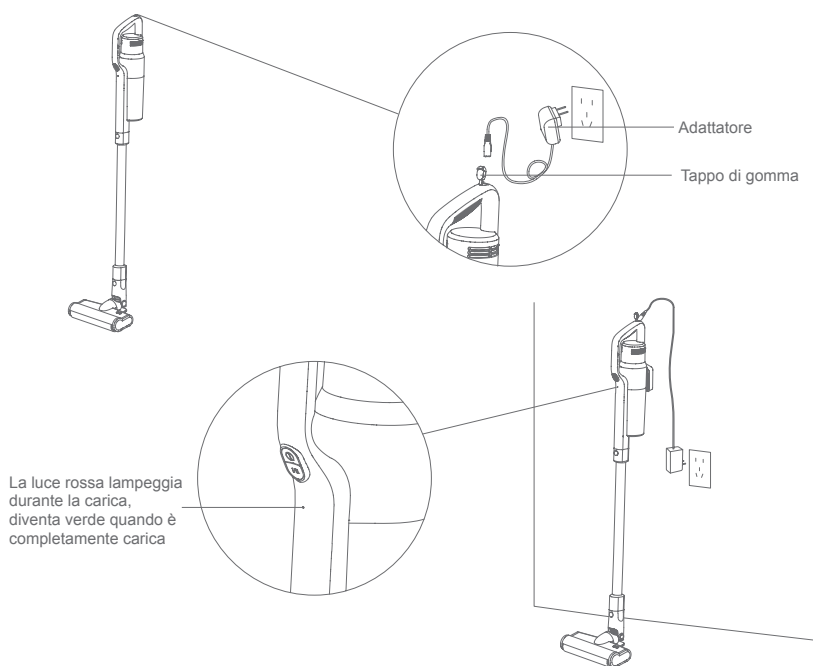
Durante l'uso dell'aspirapolvere, quando l'indicatore lampeggia in rosso, è necessario caricare la macchina. Quando la tensione è troppo bassa, per proteggere la batteria, l'aspirapolvere si spegne automaticamente. A questo punto, il vuoto deve essere caricato.

Rimuovere il tappo di gomma sul retro sulla vuoto palmare, inserire adattatore coda nella presa sulla macchina di ricarica. Appoggiare il prodotto su supporto di carico. Indicatore diventa rosso quando inizia a caricarsi e diventa verde quando finisce la carica.

Il tempo di ricarica è di circa 5 ore. Quando l'indicatore di carica sul vuoto portatile passa dal rosso al verde, significa l'aspirapolvere è completamente carica. Si consiglia di continuare la carica per mezz'ora a un'ora, in modo che l'effetto di carica è migliore. Dopo la ricarica, scollegare il caricatore per interrompere la ricarica.

Attention:

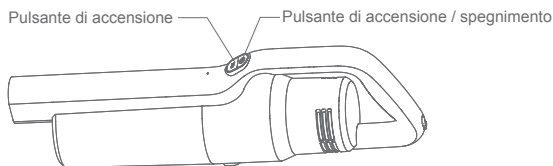
1. Quando si usa la macchina per la prima volta, la capacità della batteria non è piena, è necessario caricare la macchina. La macchina può essere utilizzata dopo che la batteria è stata caricata completamente.
2. Quando si utilizza l'aspirapolvere per la prima volta, caricare completamente la batteria e scaricare completamente la batteria prima della seconda carica per aumentare la durata della batteria.



Uso dell'aspirapolvere portatile

Prendere l'aspirapolvere portatile dal supporto di ricarica, premere il pulsante on / off per accendere e spegnere il vuoto. indicatore verde si accende, è modalità normale, premere il pulsante di controllo della velocità alla modalità forte, il pulsante di controllo velocità può passare dalla modalità forte e modalità normale facilmente.

Attenzione: JV65 e JV63 hanno tre modalità normale / medio / forte.

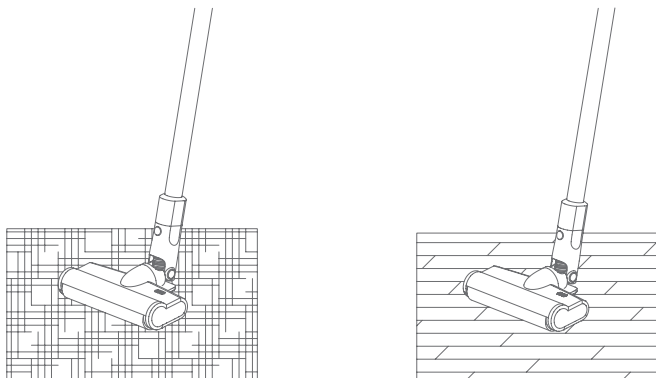


Uso della testa del pavimento elettrica

La testa del pavimento elettrica può pulire il tappeto per i capelli corti, il pavimento duro o il pavimento in piastrelle.

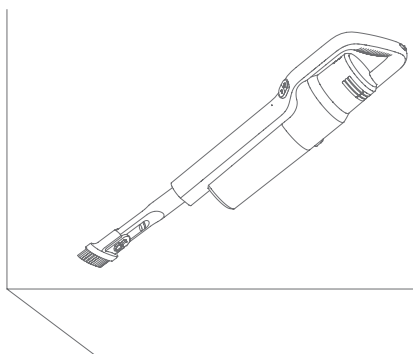
Attenzione:

Quando la testata del pavimento elettrica è in funzione, se il brushroll smette di funzionare a causa di grossi blocchi di oggetti estranei o eccessivi intrecci di fibre, o se il bambino mette accidentalmente la mano nel brushroll, la testata smetterà di funzionare per proteggere la sicurezza personale ed evitare danni al motore.

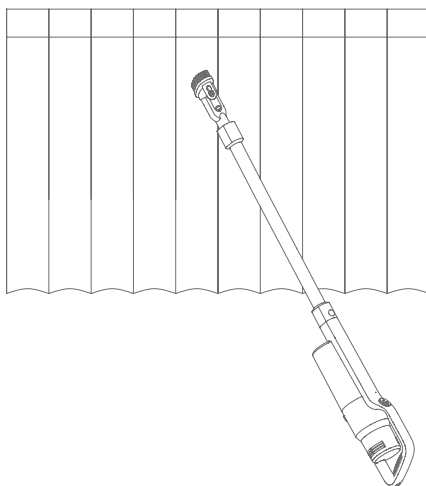


Uso di accessori

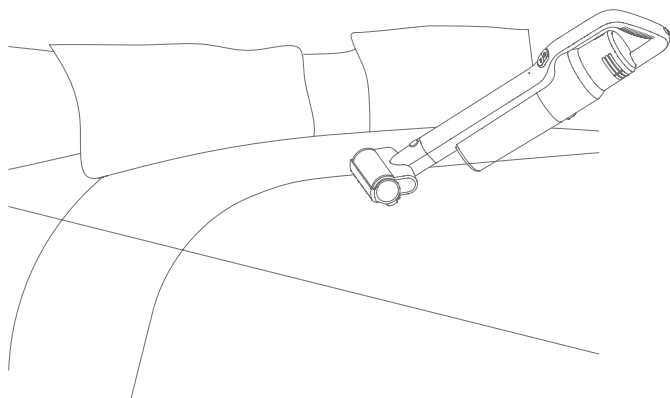
2-Strumento a fessura in-1: adatto per pulire fessure, angoli e altre aree strette.



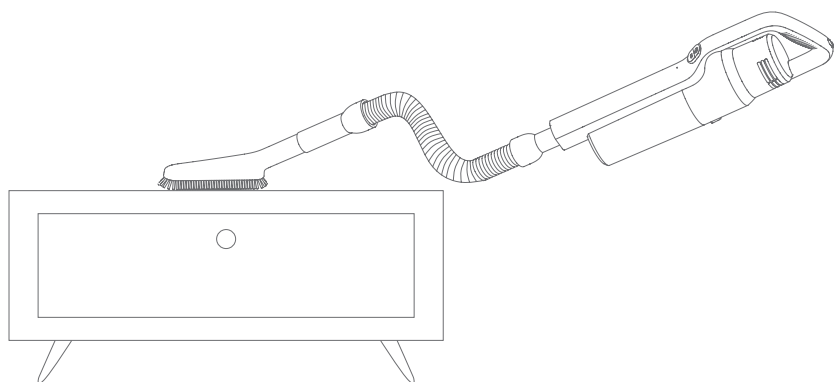
Attrezzo per tappezzeria 2 in 1: adatto per pulire la polvere su armadio, divano, davanzale e superficie del tavolo.



Testata del materasso elettrico: rimuove e pulisce la polvere, gli acari della polvere e gli allergeni degli acari della polvere dal divano e dal letto.



Spazzola morbida e stretch: Tubo flessibile: per collegare l'aspirapolvere portatile e gli accessori per pulire le zone difficili da raggiungere. Soft brush è adatto per pulire mobili facilmente graffiati, come scaffali, opere d'arte.



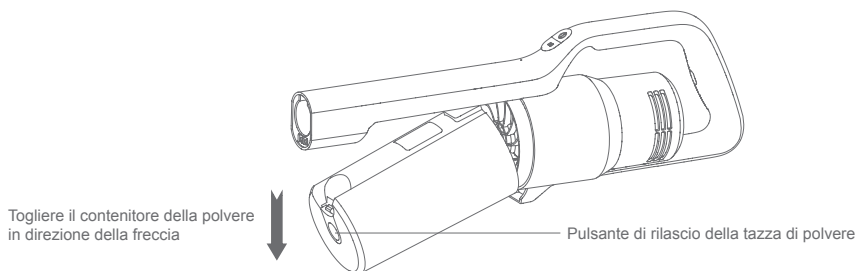
Pulizia e sostituzione di parti

Attenzione:

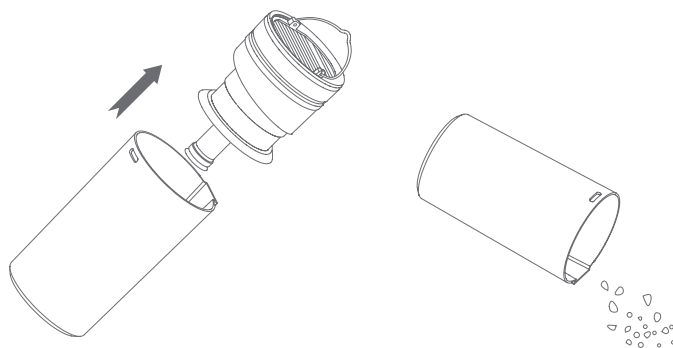
1. Il filtro 1.HEPA è disponibile per la vendita da distributori di aspirapolvere locali.
2. Si consiglia di pulire il contenitore della polvere dopo ogni utilizzo; Quando il contenitore della polvere è pieno o il filtro HEPA è intasato, deve essere pulito e sostituito se necessario. Il rullo spazzola per la testa del pavimento potrebbe essere impigliato con i capelli dopo un uso prolungato, deve essere pulito in tempo per mantenere il funzionamento del vuoto in modo più efficiente.

Staubbecher reinigen

Premere il pulsante di rilascio della vaschetta raccogli polvere, ruotare e rimuovere il contenitore della polvere nella direzione della freccia.

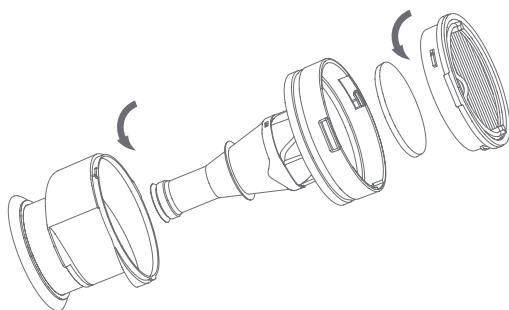


Estrarre montaggio ciclone e svuotare la polvere in tazza polvere.



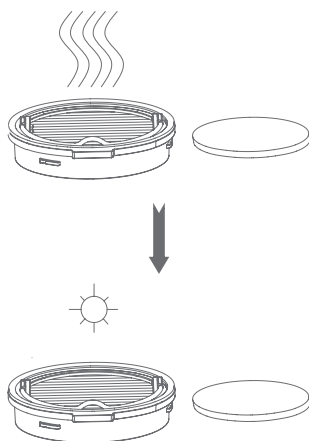
Pulire il sistema di filtrazione

Tenere premuto HEPA e ruotare nella direzione della freccia. Prendi HEPA; Ruotare il ciclone in direzione della freccia per estrarre il gruppo ciclone. Pulire o lavare l'HEPA, il filtro a schiuma, i cicloni.



Se l'HEPA e il filtro a schiuma vengono lavati, devono essere completamente asciugati per essere riutilizzati. (Sostituire se necessario). Dopo la pulizia, assemblare tutte le parti nella direzione opposta come smontaggio.

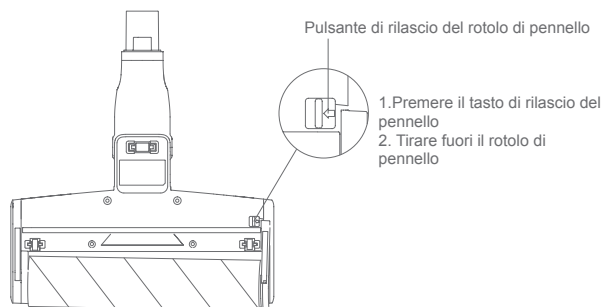
Attenzione: L'HEPA e il filtro Fom devono essere completamente asciutti prima del montaggio.



Pulizia del rotolo di spazzole elettriche

Estrarre il rotolo di pennello come nella foto per pulire il rotolo di pennello.

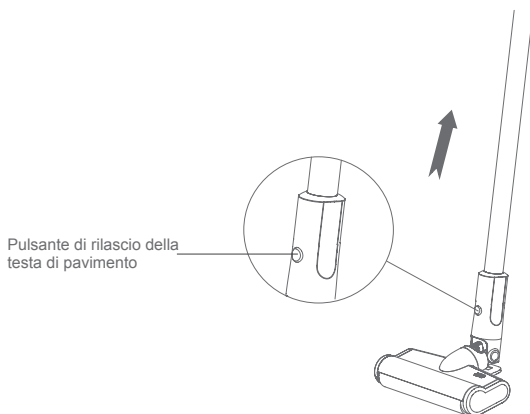
1. Premere il tasto di rilascio del pennello, il rotolo di pennello si gonfierà automaticamente.
2. Estrarre un lato del rotolo di pennello nella stessa direzione mostrata nell'immagine, quindi rimuovere il rotolo di pennello per pulirlo.
3. Dopo la pulizia e la sostituzione, rimontarla in sequenza opposta.



Conservazione dell'aspirapolvere

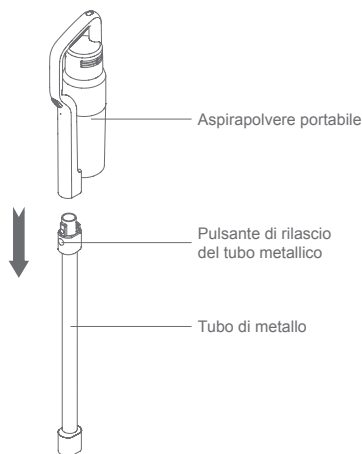
Smontare la testata del pavimento elettrico e il tubo di metallo

Quando si ripone o si pulisce l'aspirapolvere, se è necessario smontare la testata del pavimento elettrico, premere il pulsante di rilascio della testata del pavimento elettrico, tirare verso l'alto il tubo di metallo.



Smontare l'aspirapolvere portatile e il tubo di metallo

Tenere premuto il palmare, premere il pulsante di rilascio del tubo metallico, estrarlo.



Conservazione della macchina

Se la macchina non viene utilizzata per un lungo periodo di tempo, imballarla correttamente e conservarla in un luogo fresco e asciutto, evitando la luce solare diretta o l'ambiente umido.

Note di sicurezza

Questo aspirapolvere è progettato per l'uso domestico. Non utilizzarlo per scopi commerciali o di altro.

Si prega di leggere attentamente le istruzioni prima dell'uso, correttamente salvare e archiviare per un uso futuro.

Non mettere il vuoto vicino al fuoco o altra struttura ad alta temperatura.

Non utilizzare o conservare la macchina in cattive condizioni estreme, ad esempio, temperature estreme. Si raccomanda di usare chiuso tra la temperatura di 5°C a 40 °C. Conservare la macchina in luogo asciutto ed evitare la luce solare diretta.

Carica completamente la batteria prima del primo utilizzo o dopo una lunga conservazione.

Prima di utilizzare il vuoto, assicurarsi che il rotolo di pasta sia assemblato, altrimenti potrebbe causare l'ostruzione del ventilatore del motore, causando la bruciatura del motore.

Si prega di non utilizzare l'aspirapolvere per raccogliere detersivo, olio, scorie di vetro, ago, cenere di sigarette, polvere bagnata, acqua, fiammiferi, ecc..

Si prega di non utilizzare l'aspirapolvere per raccogliere detersivo, olio, scorie di vetro, ago, cenere di sigarette, polvere bagnata, acqua, fiammiferi, ecc..

Evitare il blocco dell'ingresso dell'aria o del rullo spazzola, potrebbe causare guasti al motore.

Non mettere la mano o il piede in ingresso floorhead per evitare corpo ferito.

Non versare o spruzzare acqua o altri liquidi nella macchina per evitare cortocircuiti a bruciare la macchina.

Se la spazzola rotante non funziona, si prega di verificare se la spazzola rotante è impigliata con i capelli o altro fibra lunga, pulirlo nel tempo.

Quando si ripone la macchina per un lungo periodo, assicurarsi che la batteria sia completamente carica prima di riporla e caricare la macchina almeno ogni tre mesi.

Scollegare il caricabatterie per pulire o riparare la macchina. Tenere il caricabatterie quando collegare o scollegare, e non tirare il cavo di ricarica.

Usare un panno asciutto per pulire la macchina. Liquidi come benzina, alcool, diluente causeranno crepa o scolorimento e non possono essere utilizzate.

Se la macchina non funziona dopo completamente carica, deve essere controllato e riparato nel nostro ufficio designato, si prega di non smontare la macchina da soli.

La macchina scartata contiene batterie. Dovrebbero essere riciclati in modo sicuro. Non scartarli casualmente.

Se ci sono danni sul cavo di alimentazione, per evitare il pericolo, deve essere sostituito o riparato dal produttore, la riparazione di agenzia o professionista.

Risoluzione dei problemi

Si prega di verificare i seguenti problemi prima di inviare agli uffici di riparazione designati.

Sintomi	Cause possibili	Soluzioni
La macchina non funziona	La batteria è scarica	Carica l'aspirapolvere
	Il tubo metallico, il pavimento elettrico, non è stato montato correttamente nell'aspirapolvere	Controllare che gli accessori siano montati correttamente sull'aspirapolvere
La macchina smette di funzionare durante l'uso	La temperatura del motore principale si surriscalda e attiva la protezione della temperatura	Spegnere la macchina per 5 a 10 minuti
		Controllare se è necessario pulire i sistemi a ciclone
Il rullo spazzola si ferma durante l'uso	Sovraccarico della testata (come ad esempio il lavoro sul tappeto, troppi capelli impigliati attorno al rullo della spazzola)	Spegnere la macchina per 5 a 10 minuti
		Controllare se il rullo spazzola necessita di pulizia
La macchina passa automaticamente dalla modalità normale a quella normale	Il sistema a ciclone è bloccato e attiva il motore principale oltre la protezione della velocità	Pulire il contenitore della polvere e il sistema a ciclone
Gocce di aspirazione	Tazza di polvere piena	Pulire il contenitore della polvere e il ciclone
	Filtro bloccato	Pulire o sostituire il filtro
	Percorso dell'aria testa di testa bloccato	Pulire il percorso dell'aria della testa del pavimento

Gli indicatori di carica rosso e verde lampeggiano alternativamente durante la ricarica	Il caricabatterie ha un contatto debole con la macchina o la presa di corrente	Ricollegare il caricabatterie alla macchina e alla presa di corrente.
Breve tempo di lavoro dopo la ricarica	Macchina non completamente carica	Seguire le istruzioni per caricare completamente la batteria
	Batteria invecchiata	Sostituire la batteria

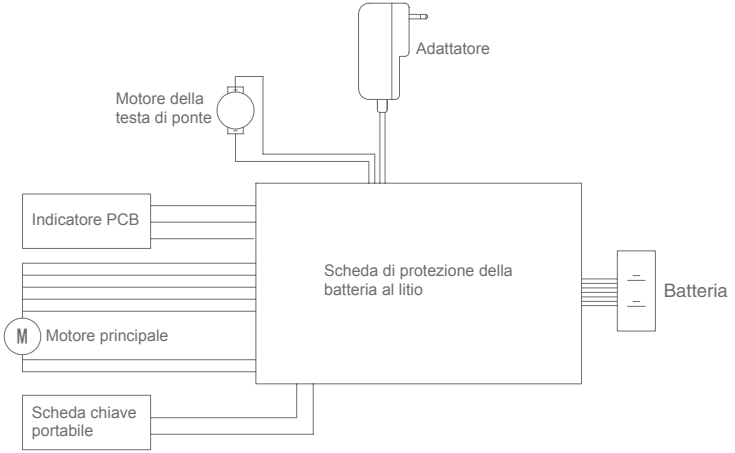
Attenzione: Se tutti gli altri guasti avvenuti, che hanno bisogno di strumenti professionali, al fine di evitare il pericolo, la macchina deve essere riparata o sostituita dal produttore, altri uffici di manutenzione o professionisti uffici simili.

Specifiche di prodotto

Parametro tecnico

Model No	JV63	JV65
Tensione nominale	25.2V ---	28.8V ---
Potenza nominale	450W	500W
Tensione di ingresso dell'adattatore	100-240V ~ 50-60 Hz	100-240V ~ 50-60Hz
Tensione di uscita dell'adattatore	30V --- 600mA	34.2V --- 600mA
Modello di testa del pavimento elettrico	JV63	JV65
Potenza nominale della testa del pavimento elettrico	30W	30W
Modello no della testa del materasso elettrico	T-CS7.0B	T-CS7.0A
Potenza nominale della testata del materasso elettrico	20W	20W
Capacità del pacco batteria	2500mAh	2500mAh
Tempo di carica	5h	5h

Schema elettrico



Informazioni sul produttore

Produttore	Kingclean Electric Co., Ltd
Indirizzo	Via Xiangyang 1, Nuovo quartiere di Suzhou, Provincia di Jiangsu 215009, Cina

Disposizione

La macchina, gli accessori e la confezione devono essere classificati per il riciclaggio amichevole all'ambiente.



Non smaltire la macchina nei rifiuti domestici.

Solo per gli stati di EC:

Secondo la direttiva europea 2012/19/EU, le macchine che non sono più utilizzabili e secondo la direttiva europea 2006/66/CE, i pacchi di batteria/le batterie difettose o utilizzate, devono essere raccolte separatamente e smaltite in modo corretto e anche amichevole all'ambiente.

I pacchi di batteria/le batterie:

Le batterie integrate potrebbero essere rimosse solo per lo smaltimento dal personale qualificato.

Un'apertura del guscio di carcassa, la macchina può essere danneggiata o distrutta.

Non smaltire i pacchi di batteria/le batterie nei rifiuti domestici, nel fuoco o nell'acqua. Se possibile, i pacchi di batteria/le batterie devono essere scaricati, raccolti, riciclati o smaltiti in modo amichevole all'ambiente.

Si può cambiare senza preavviso.

Informazioni su Garanzia

Questo prodotto gode di due anni di garanzia per la macchina per il servizio che inizia dalla data di acquisto.

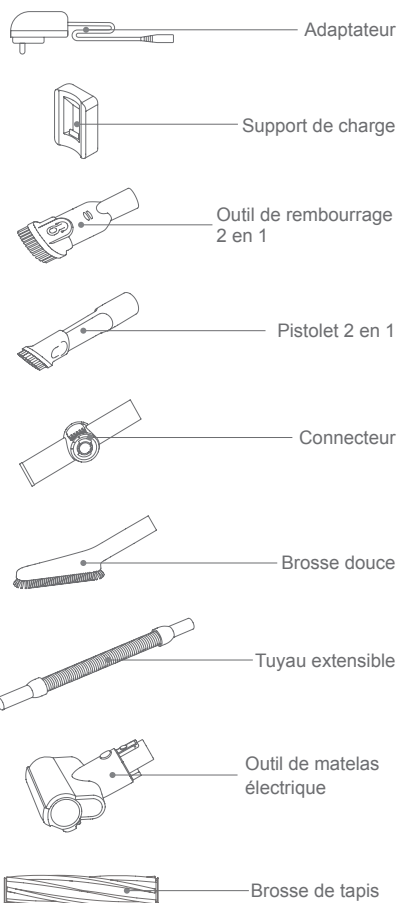
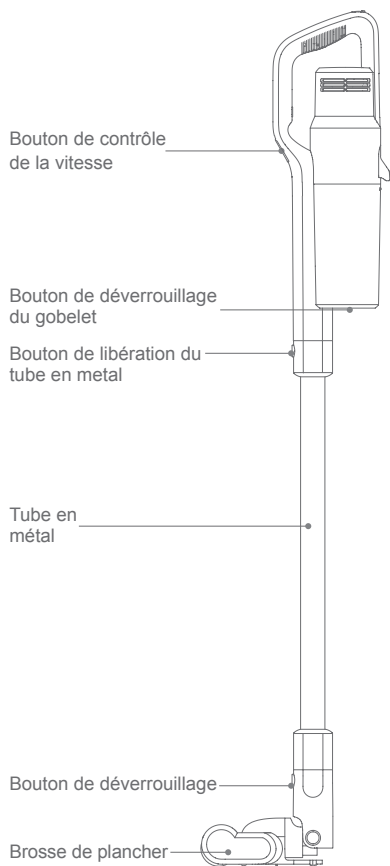
La garanzia è esclusa dall'usura normale, l'utilizzo commerciale, le modifiche all'apparecchio come acquistato, le attività di pulizia, le conseguenze di un uso improprio o danni dall'acquirente o da una terza persona, e i danni che possono essere causati dall'ambiente esterno o causati dalle batterie.

Avant de l'utilisation

Unpacking

Ouvrez l'emballage, sortez le tampon en mousse, tous les accessoires et la machine de l'emballage, tenez l'aspirateur, enlevez le sac en plastique et conservez-les pour les entretenir et les réparer ultérieurement.

noms des parts



Packing list

nom \ Modèle	JV63	JV65
Aspirateur à main	√	√
Brosse de plancher électrique	√	√
Tube en métal	√	√
Outil de rembourrage 2 en 1	√	√
Outil de matelas électrique	√	√
Pistolet 2 en 1	√	√
Brosse de tapis	√	√
Tuyau extensible		√
Brosse douce		√
Connecteur		√
Adaptateur	√	√
Support de charge	√	√
Mode d'emploi	√	√

Assemblée du corps principal

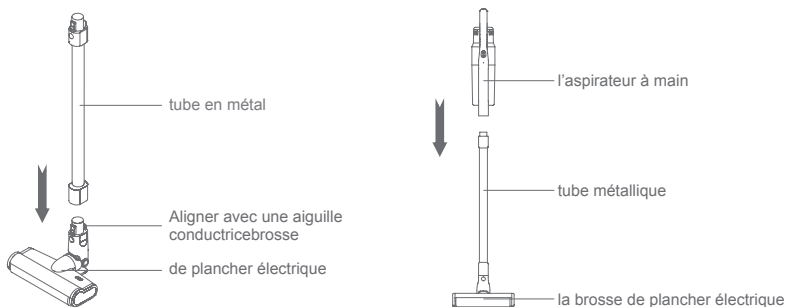
Connecter la brosse de plancher électrique avec un tube en métal

Tenez la brosse avec la main gauche, utilisez la main droite pour insérer le tube métallique verticalement dans la tête du plancher, aligner avec l'aiguille conductrice, appuyer sur la poignée jusqu'à ce qu'un "clic" se fasse entendre.

Attention: Gardez la tête et le plancher dans la même direction. l'aiguille conductrice doit être alignée avec la douille.

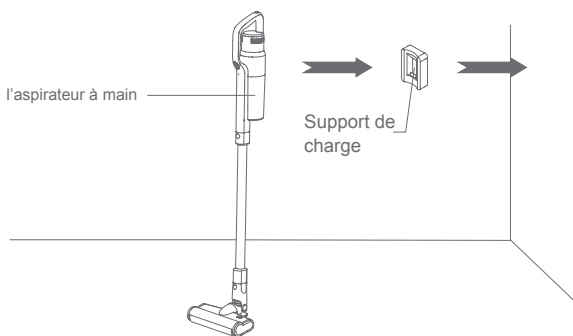
Assemblez la brosse de plancher électrique, le tube métallique et l'aspirateur à main

Tout d'abord, assemblez la brosse de plancher électrique et le tube métallique conducteur selon la méthode d'assemblage de la brosse de plancher électrique et du tube métallique conducteur. Deuxièmement, alignez l'aiguille conductrice du tube métallique conducteur sur le tuyau conducteur de la bouche d'aspiration, poussez-la vers le haut jusqu'à ce que vous entendiez un «clic».



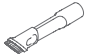
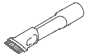







Support de charge

Enlevez le couvercle de la colle adhésive au dos du support et poussez le support contre un mur lisse avec une hauteur de support de 1-1,1 m du sol. (Il est recommandé de déterminer la hauteur d'installation du support en fonction de la hauteur du support après la mise en place de la machine.) Appuyez dessus pendant 5 secondes avec une force de 50 N pour faire adhérer la colle au mur. Il est pratique pour l'aspirateur à main de stocker sur le mur.



Assemblage d'accessoires

Pour faciliter l'utilisation, ce produit est spécialement équipé d'accessoires pour l'aspirateur à main. L'ordinateur de poche peut se connecter à différents outils à différentes fins de nettoyage.

Modèle	JV63	JV65
Pistolet 2 en 1		
Outil de matelas électrique		
Outil de rembourrage 2 en 1		
Tuyau extensible		
Brosse douce		
Connecteur		

Connexion d'aspirateur à main avec outil de rembourrage 2 en 1

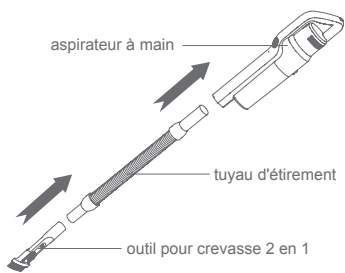
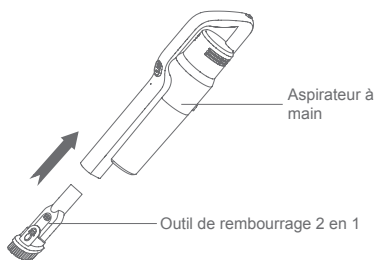
Insérez le connecteur 2-en-1 de l'outil de rembourrage dans l'entrée d'air du portable jusqu'à ce qu'il soit bien ajusté.

Attention: L'aspirateur à main peut également connecter d'autres accessoires: outil pour matelas électrique / Pistolet 2 en 1 / connecteur / tuyau d'étirement / brosse douce. La méthode de connexion est la même que celle de l'outil de rembourrage 2 en 1.

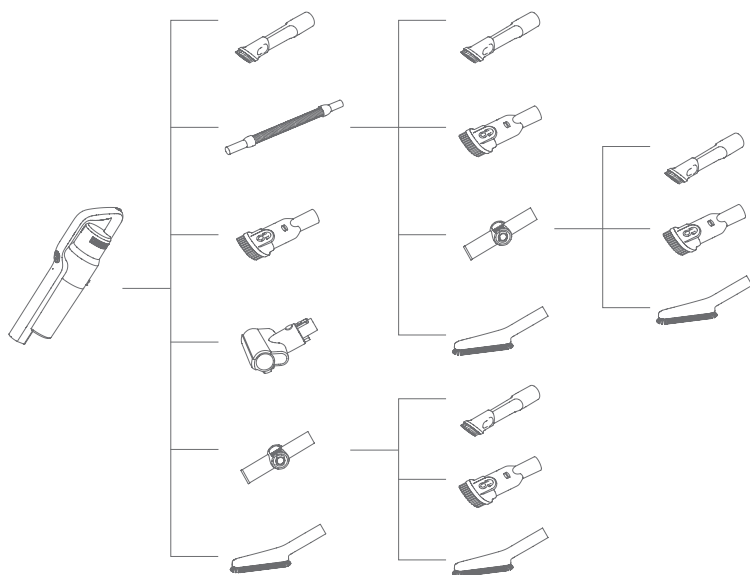
Connexion de l'aspirateur à main avec des accessoires via un tuyau extensible

Alignez l'aspirateur avec le tuyau extensible, insérez-le jusqu'à ce qu'il soit complètement ajusté; Connectez une autre extrémité du tuyau d'étirement avec des outils.

Attention: L'aspirateur à main peut se connecter à ces accessoires: un Pistolet 2 en 1 / un outil pour rembourrage 2 en 1, un connecteur / une brosse souple. La méthode de connexion est la même que celle de l'outil de rembourrage 2 en 1.



Liste de connexion des accessoires



Utilisation d'aspirateur

Charge de toute la machine

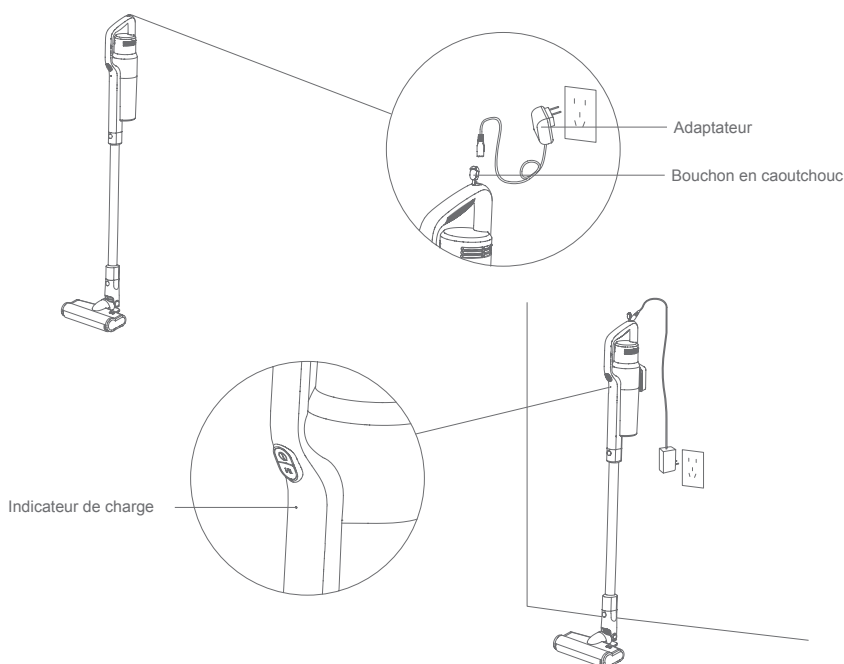
Lors de l'utilisation de l'aspirateur, si l'indicateur est en rouge, la machine doit être chargée. Lorsque la tension est trop basse, l'aspirateur s'éteindra automatiquement pour protéger la batterie. A ce moment, l'aspirateur doit être chargé.

Retirez le bouchon en caoutchouc à l'arrière de l'aspirateur de poche, insérez l'extrémité de l'adaptateur dans la prise de charge de la machine, comme indiqué dans. Inclinez le produit sur le support de charge comme indiqué dans. L'indicateur devient rouge lorsque la charge commence et vert après la charge.

Le temps de charge est d'environ 5 heures. Lorsque l'indicateur de charge de l'aspirateur à main passe du rouge au vert, cela signifie que l'aspirateur est complètement chargé. Nous vous recommandons de continuer à charger pendant une demi-heure ou une heure afin que l'effet de charge soit meilleur. Après le chargement, débranchez le chargeur pour arrêter le chargement.

Attention:

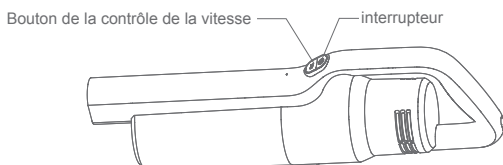
1. Lorsque vous utilisez la machine pour la première fois, la capacité de la batterie n'est pas pleine, vous devez charger la machine. La machine peut être utilisée une fois la batterie complètement chargée.
2. Lorsque vous utilisez l'aspirateur pour la première fois, chargez complètement la batterie et déchargez-la complètement avant la seconde charge pour augmenter sa durée de vie.



Utilisation d'un aspirateur à main

Prenez l'aspirateur portable du support de charge, appuyez sur le bouton de marche pour allumer et éteindre l'aspirateur. L'indicateur vert s'allume, il s'agit du mode normal. Appuyez sur le bouton de contrôle de la vitesse pour passer en mode fort. Le bouton de contrôle de la vitesse peut basculer facilement entre le mode fort et le mode normal.

Attention: JV65 et JV63 ont trois modes normal / moyen / fort.

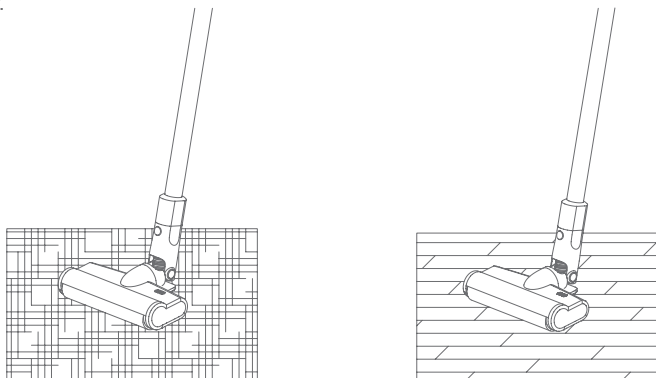


Utilisation de sol électrique

La brosse de plancher électrique peut nettoyer les moquettes à poils courts, les sols durs ou les sols carrelés.

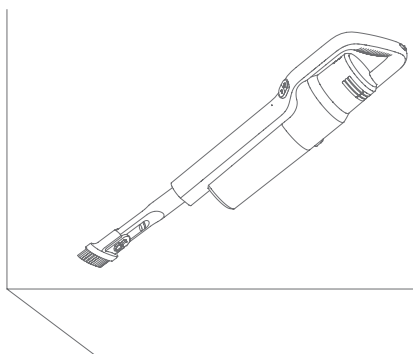
Attention:

Lorsque la brosse de plancher électrique est en marche, si elle cesse de fonctionner en raison d'un gros obstruction par un corps étranger ou d'un enchevêtrement excessif de fibres, ou si l'enfant met accidentellement la main dans le rouleau de brosse, la brosse de plancher électrique cessera de fonctionner pour protéger la sécurité personnelle et éviter d'endommager le moteur.

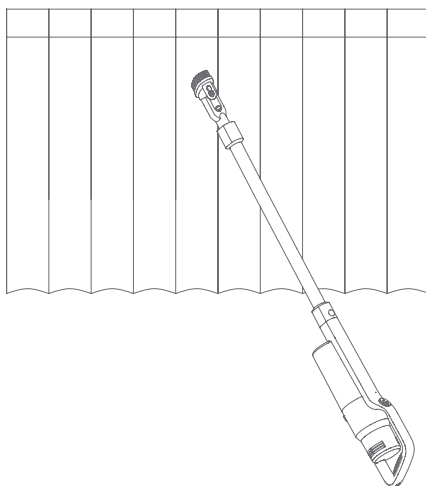


Utilisation d'accessoires

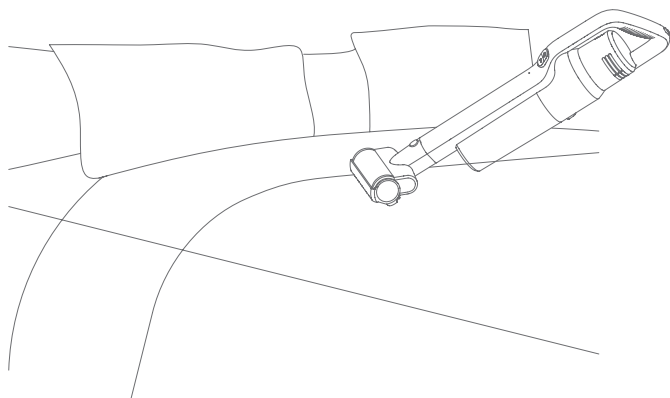
Pistolet 2 en 1: il convient au nettoyage des crevasses, des coins et des autres zones étroites.



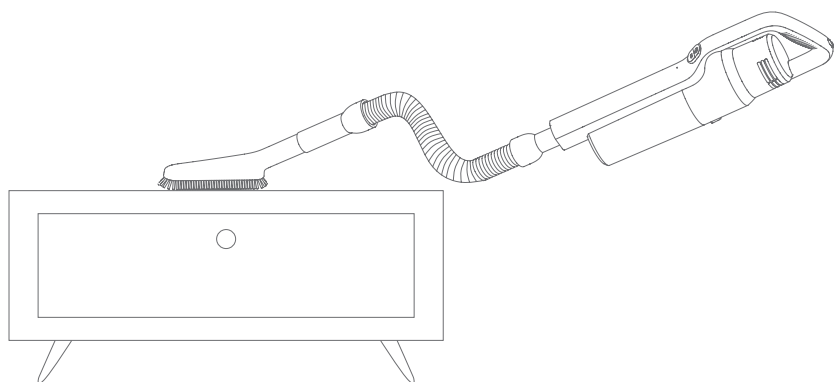
Outil de rembourrage 2 en 1: il convient au nettoyage de la poussière sur les placards, les divans, les rebords de fenêtres et les surfaces de tables.



Outil de matelas électrique: il peut éliminer les acariens et les allergènes des acariens du canapé et du lit. En tapotant la vibration de la brosse, les acariens, les bactéries, etc. cachés dans la couche profonde de la literie ou du canapé sont tapotés et aspirés.



Tuyau extensible et brosse douce: le tuyau extensible est pour connecter l'aspirateur à main et les accessoires afin de nettoyer les endroits difficiles à atteindre. La brosse douce convient au nettoyage de meubles facilement rayés, tels que des étagères à livres ou des œuvres d'art.



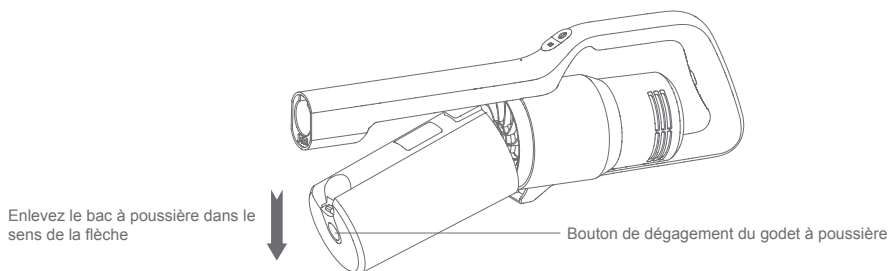
Nettoyage et remplacement de pièces

Attention:

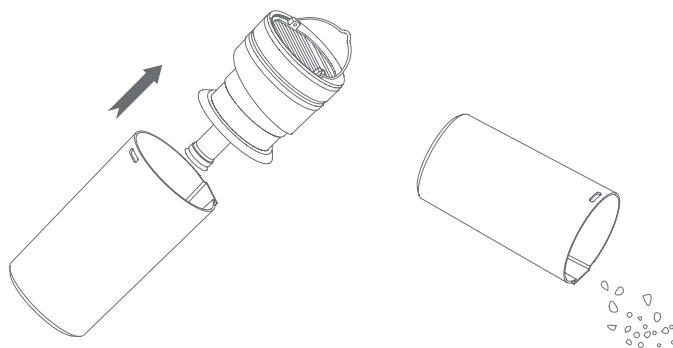
1. Le filtre HEPA est disponible à la vente des distributeurs d'aspirateurs.
2. Il est recommandé de nettoyer le godet à poussière après chaque utilisation. Lorsque le réservoir à poussière est plein ou que le composant de HEPA est bouché, il doit être nettoyé et remplacé si nécessaire. Après une utilisation prolongée, les brosses de rouleau électrique peuvent être emmêlées dans les cheveux. Elles doivent être nettoyées à temps pour permettre à l'aspirateur de fonctionner efficacement.

Nettoyage de la tasse à poussière

Appuyez sur le bouton de dégagement du bac à poussière, faites-le pivoter et retirez-le dans le sens de la flèche.

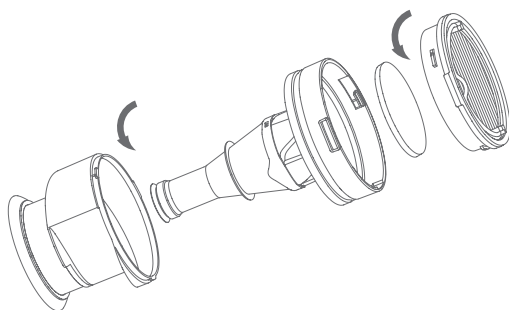


Soulevez le cyclone et videz la poussière dans le bac à poussière.

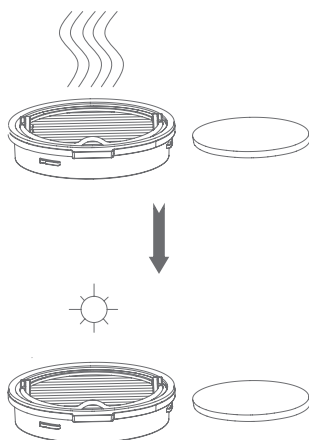


Système de filtration proper

Tenez le HEPA et faire pivoter dans le sens de la flèche de la photo. Sortez HEPA; Faites tourner le cyclone dans le sens de la flèche pour retirer l'assemblage du cyclone au niveau 1. Nettoyez ou lavez le composant de HEPA, le filtre en mousse et les louches de cyclones.



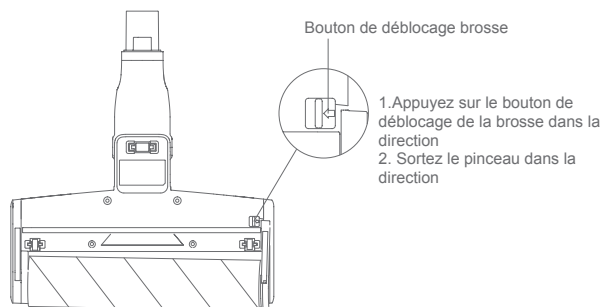
Les composants de HEPA et le filtre en mousse peuvent être lavés, ils doivent être complètement séchés pour pouvoir être réutilisés. (Remplacez-les si nécessaire). Après le nettoyage, assemblez toutes les pièces dans le sens inverse de démontage. Attention: Les filtres HEPA doivent être parfaitement secs avant le montage.



Nettoyage de la brosse de rouleau électrique

Tirez la brosse de rouleau et nettoyez-la.

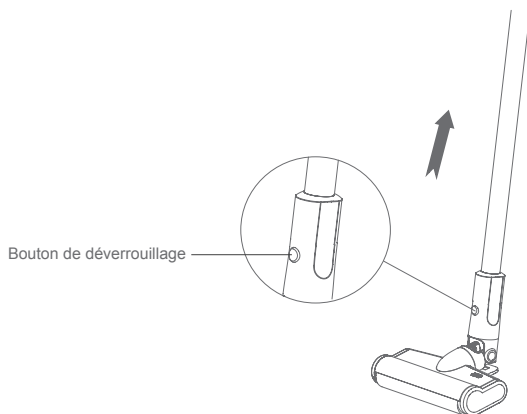
1. Appuyez sur le bouton de dégagement de la brosse, la brosse se retirera automatiquement.
2. Retirez un côté du rouleau-brosse dans le même sens que celui indiqué sur la photo, puis retirez-le pour le nettoyer.
3. Après le nettoyage et le remplacement, réassemblez-le dans l'ordre inverse.



Stockage de l'aspirateur

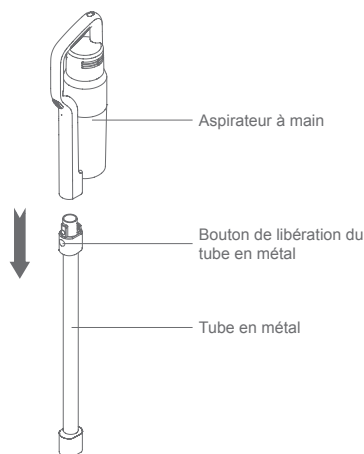
Démontage de la brosse de plancher électrique et du tube métallique

Lorsque vous rangez ou nettoyez l'aspirateur, si vous devez démonter la brosse de plancher électrique, appuyez sur le bouton de dégagement de la brosse de plancher électrique, tirez le tube métallique vers le haut.



Démontage de l'aspirateur à main et du tube en métal

Tenez le composant à main d'une main et appuyez de l'autre main sur le bouton de dégagement du tube en métal, puis sortez le tube en métal conducteur dans le sens indiqué



Stockage de la machine

Si la machine n'est pas utilisée pendant une longue période, emballez-la correctement et rangez-la dans un endroit frais et sec, en évitant la lumière directe du soleil ou l'environnement humide.

Notes de sécurité

Cet aspirateur est réservé à la famille. Ne l'utilisez pas à des fins commerciales ou d'autres.

Il faut lire attentivement ce mode d'emploi avant l'utilisation, et conservez-le pour une utilisation future.

Ne placez pas l'aspirateur près d'un feu ou d'autres places à haute température.

N'utilisez pas et ne stockez pas la machine dans des conditions extrêmement défavorables, telles que des températures extrêmes. Il faut l'utiliser à l'intérieur entre 5 et 40°C. Rangez la machine dans un endroit sec et évitez les rayons directs du soleil.

Chargez complètement la batterie avant la première utilisation ou après un long stockage.

Avant d'utiliser l'aspirateur, assurez-vous que le rouleau pinceau est bien fixé, faute de quoi le ventilateur du moteur risque de se boucher et de se brûler.

Il ne faut pas utiliser l'aspirateur pour aspirer du détergent, de l'huile, du laitier de verre, une aiguille, de la cendre de cigarette, de la poussière humide, de l'eau, des allumettes, etc.

Il ne faut pas utiliser l'aspirateur pour aspirer de minuscules particules telles que du ciment, du gypse en poudre, de la poudre pour mur ou de gros objets tels que des billes de papier, sinon cela pourrait provoquer des pannes telles qu'un blocage et un épuisement du moteur.

Lors de l'utilisation de l'aspirateur, il ne faut pas bloquer l'entrée d'aspiration et la brosse à rouleau, sinon le moteur pourrait être en panne.

Ne mettez pas votre main ou votre pied dans l'entrée de l'entrée de plancher pour éviter des blessures corporelles.

Ne versez pas ni éclaboussez d'eau ou d'autres liquides dans la machine afin d'éviter tout court-circuit.

Si la brosse à rouleau ne fonctionne pas, vérifiez s'il est emmêlé avec des cheveux ou d'autres fibres longues, nettoyez-le à temps.

Lorsque vous stockez la machine pendant une longue période, assurez-vous que la batterie est complètement chargée avant de la stocker et chargez la machine au moins tous les trois mois.

Lorsque votre aspirateur est complètement chargé, a besoin d'être nettoyé ou réparé, il faut débrancher le chargeur à temps, maintenir le chargeur pour brancher et débrancher le cordon d'alimentation. Ne tirez pas le cordon d'alimentation.

Utilisez un chiffon sec pour nettoyer la machine. Les liquides comme l'essence, l'alcool, les diluants à laque provoqueront une décoloration des fissures ou des couleurs qui ne peuvent pas facilement être fléries.

Si la machine ne fonctionne pas après une charge complète, elle doit être vérifiée et réparée dans notre bureau désigné. Ne démontez pas la machine vous-même.

La machine mise au rebut contient des batteries. Elles devraient être recyclées en toute sécurité. Ne les jetez pas au hasard.

Si le cordon d'alimentation est endommagé, il doit être remplacé ou réparé par le fabricant, une agence de réparation ou un professionnel pour éviter tout danger.

dépannage

Il faut vérifier les points suivants avant d'envoyer la machine aux centres de réparation désignés.

Symptômes	Causes possibles	Solutions
La machine ne fonctionne pas	La batterie n'a pas de courant	Charger l'aspirateur
	Le tube métallique, la brosse de plancher électrique, n'est pas monté correctement sur l'aspirateur	Vérifiez que les accessoires sont correctement montés sur l'aspirateur
La machine cesse de fonctionner pendant l'utilisation	La température du moteur principal surchauffe et active la protection de température	Éteignez la machine pendant 5 à 10 minutes.
		Vérifier si les systèmes cycloniques doivent être nettoyés
Le rouleau brosse cesse de fonctionner pendant l'utilisation	La brosse de plancher est surchargée (travail sur tapis, trop de cheveux emmêlés autour du rouleau)	Éteignez la machine pendant 5 à 10 minutes.
		Nettoyez le godet à poussière et le système cyclone
La machine passe automatiquement du mode fort au mode normal	Le système cyclone est bloqué et la protection de surtension du moteur principale est activée.	Pulire il contenitore della polvere e il sistema a ciclone
Aspiration est réduite	la coupe de poussière est pleine	Nettoyez le godet à poussière et le cyclone
	le filtre est bloqué	Nettoyez ou remplacez le filtre
	le passage d'air est bloqué	Nettoyer le passage d'air de la brosse de rouleau

Les voyants de charge rouge et vert clignotent alternativement pendant la charge	Le chargeur mal connecte la prise de courant	Rebranchez le chargeur sur la machine et sur la prise de courant.
Temps de travail court après la charge	la machine n'est pas complètement chargée	Suivez les instructions pour charger complètement la batterie
	Vieillessement de la batterie	Remplacer la batterie

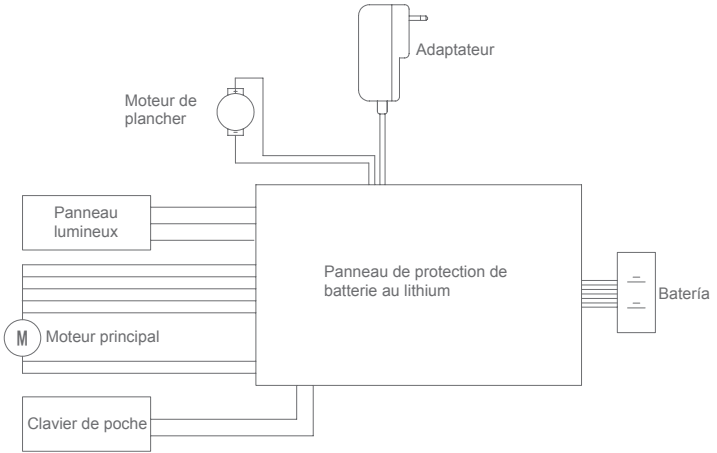
Attention: S'il existe d'autres pannes nécessitant des outils professionnels, la machine doit être réparée ou remplacée par le fabricant, le service de maintenance ou des professionnels de services similaires pour éviter tout danger.

Spécifications de produit

Paramètre technique

Modèle No	JV63	JV65
Tension nominale	25.2V ---	28.8V ---
Puissance nominale	450W	500W
Tension d'entrée de l'adaptateur	100-240V ~ 50-60 Hz	100-240V ~ 50-60Hz
Tension de sortie de l'adaptateur	30V --- 600mA	34.2V --- 600mA
Numéro de modèle de la brosse de plancher électrique	JV63	JV65
Puissance nominale de la brosse de plancher électrique	30W	30W
Num é ro de mod è le d' outil de matelas é lectrique	T-CS7.0B	T-CS7.0A
Puissance nominale de la t ê te de matelas é lectrique	20W	20W
Capacité de la batterie	2500mAh	2500mAh
Temps de charge	5h	5h

Circuit diagram



Informations du fabricant

Fabricant	Kingclean Electric Co., Ltd
Adresse	No.1 rue Xiangyang, nouveau district de Suzhou, province du Jiangsu 215009, Chine

Disposition

Pour un recyclage respectueux de l'environnement, les machines, les accessoires et les emballages doivent être classés.



Ne pas jeter la machine dans les ordures ménagères!

Uniquement pour les pays de la CE

Selon la directive européenne 2012/19 / EU et conformément à la directive européenne 2006/66 / CE, les blocs / batteries défectueux ou usés, les machines qui ne sont plus utilisables doivent être collectées séparément et éliminées dans le respect de l'environnement.

Batteries / batteries

Les piles intégrées ne peuvent être retirées pour élimination que par du personnel qualifié. Ouvrir la coque du boîtier peut endommager ou détruire la machine.

Ne pas jeter les batteries dans les déchets ménagers, ni dans le feu ni l'eau. Les piles / batteries doivent être déchargées, collectées, recyclées ou éliminées dans le respect de l'environnement s'il est possible.

Sujet à changement sans préavis.

Informations de garantie

Ce produit bénéficie d'une garantie de deux ans la date d'achat

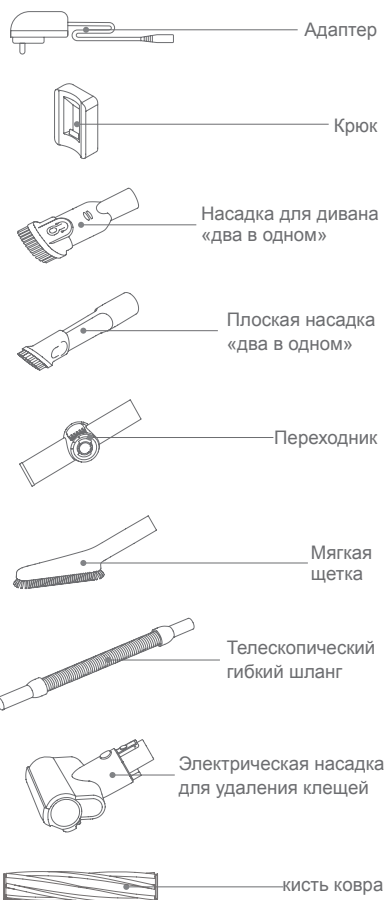
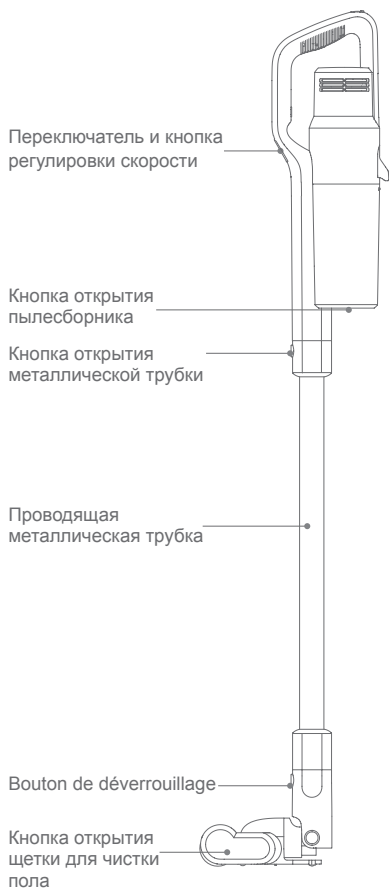
La garantie l'usure normale exclus l'utilisation commerciale, les modifications apportées à l'appareil acheté, les activités de nettoyage, les conséquences d'un usage impropre ou de dommages causés par l'acheteur ou un tiers, les dommages pouvant être imputés à des circonstances extérieures ou aux piles.

Перед использованием

Распаковка

Распакуйте. Выньте прокладки из пеноматериалов, все детали и материалы. Держите пылесос. Выньте его из ящика. Снимите полиэтиленовый пакет. Сохраните внешнюю упаковку с целью будущего хранения и транспортировки.

Наименование частей



Упаковочная ведомость

Наименование \ Модель	JV63	JV65
Ручной пылесос	√	√
Электрическая щетка для чистки пола	√	√
Проводящая металлическая трубка	√	√
Насадка для дивана «два в одном»	√	√
Электрическая насадка для удаления клещей	√	√
Плоская насадка «два в одном»	√	√
кисть ковра	√	√
Телескопический гибкий шланг		√
Мягкая щетка		√
Переходник		√
Адаптер	√	√
Держатель	√	√
Руководство по эксплуатации	√	√

Установка целой машины

Установка электрической щетки для чистки пола и электропроводящей металлической трубки

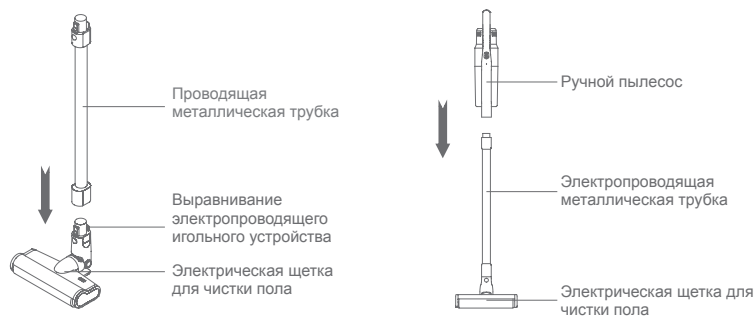
При соединении держите электрическую щетку для чистки пола левой рукой, как показано в направлении на рисунке. Монтажное отверстие щетки для чистки пола под металлической трубкой вставляется вертикально в разъем щетки для чистки пола правой рукой. Нажмите на толкатель сильно, пока не услышите звук «щелк». Таким образом, монтаж выполняется.

Примечание: ориентация рукоятки должна соответствовать направлению щетки для чистки пола во время сборки, совмещая электропроводящее игловое устройство с гнездом.

Установка электрической щетки для чистки пола, узел электропроводящей металлической трубки и ручного пылесоса

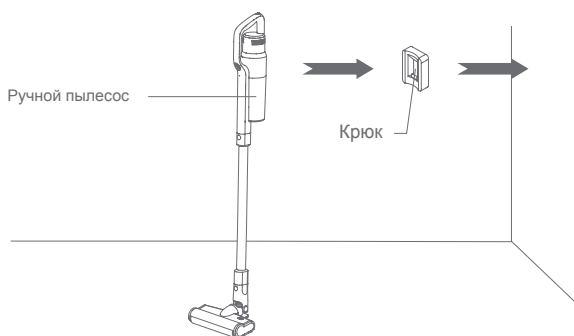
В первую очередь, щетка для чистки пола и электропроводящая металлическая трубка устанавливаются в соответствии со способом установки электрической щетки для

чистки пола и электропроводящей металлической трубки. Во-вторых, совмещается электропроводящее игловое устройство электропроводящей металлической трубки с электропроводящей трубкой насадки. Сильно надавите на нее вверх, пока не услышите звук блокировки «щелк».












Установка крюка

Откройте клеевой слой крюка и прикрепите его к гладкой стене высотой 1-1,1м. (Рекомендуется определять монтажную высоту крюка согласно высоте крюка главной машины от земли после постановки целой машины). Нажмите усилием 50 Н в течение 5 секунд для прилипания клея к стене, что приносит удобство для обычного опирания и хранения ручного пылесоса.



Соединение принадлежностей

С целью удобства для применения в разных случаях данная продукция специально оборудована принадлежностями пылесоса. Принадлежности могут быть совмещены с ручной частью или соединены с металлической трубкой. Соедините принадлежности по необходимости.

Наименование \ Модель	JV63	JV65
Плоская насадка «два в одном»		
Электрическая насадка для удаления клещей		
Насадка для дивана «два в одном»		
Телескопический гибкий шланг		
Мягкая щетка		
Переходник		

Соединение ручного пылесоса с насадкой для дивана «два в одном»

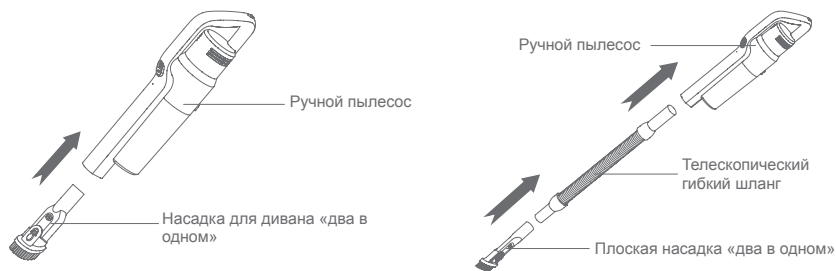
Круглое отверстие адаптации совмещается с всасывающим отверстием пылесборника ручного пылесоса. Затем вставьте его в положение остановки, как показано на рисунке.

С ручным пылесосом также могут быть соединены напрямую: электрическая насадка для удаления клещей / плоская насадка «два в одном» / переходник / телескопический гибкий шланг / мягкая щетка. Способ соединения одинаков со способом насадки для дивана «два в одном».

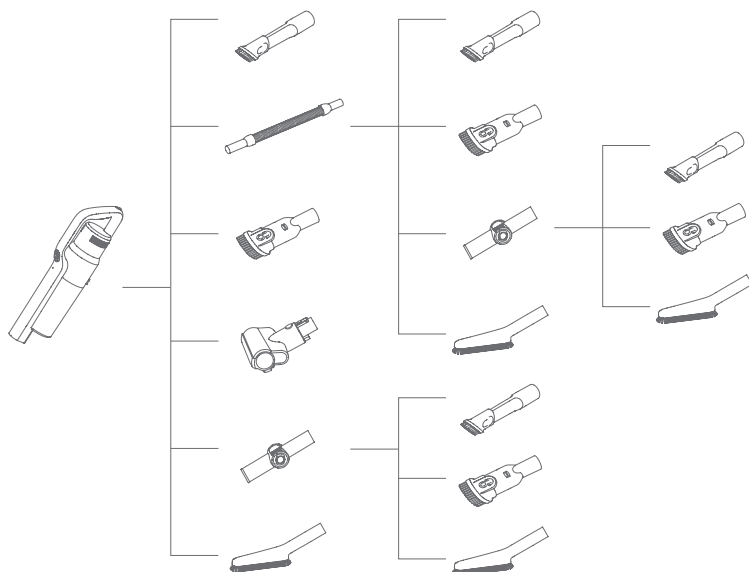
Соединение ручного пылесоса с принадлежностями через телескопический гибкий шланг

Отверстие адаптации телескопического гибкого шланга совмещается с воздухоприемным отверстием ручного пылесоса. Затем вставьте его в положение остановки, как показано на рисунке. Телескопический гибкий шланг может быть соединен с другой принадлежностью на другом конце

Внимание: С телескопическим гибким шлангом также могут быть соединены напрямую: плоская насадка «два в одном» / насадка для дивана «два в одном» / переходник / мягкая щетка.



Ведомость соединения принадлежностей



Глава Использование пылесоса

арядка целой машины

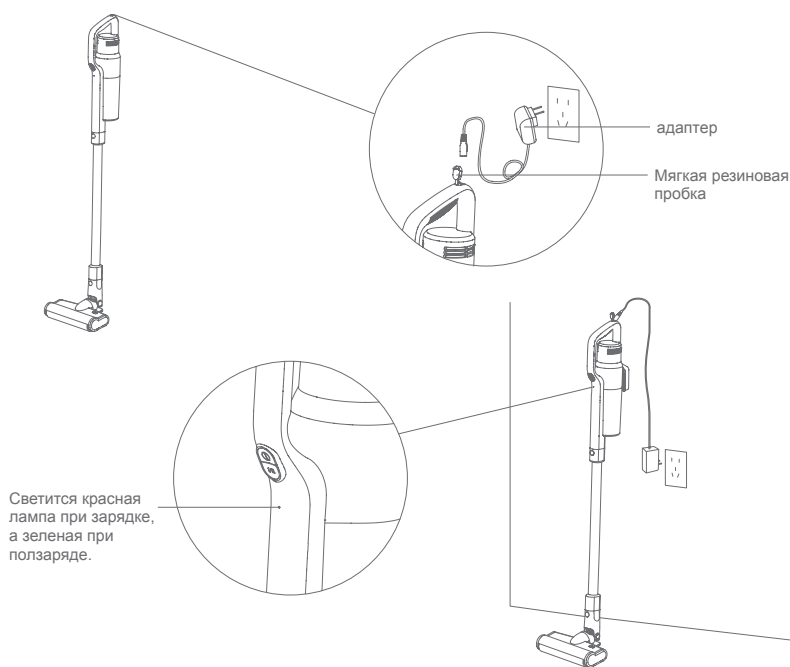
В процессе использования пылесоса, когда индикаторная лампа мигает красным цветом, пожалуйста, заряжайте пылесос вовремя. Когда напряжение слишком низкое, в целях защиты батарея пылесос будет иметь автоматическую защиту питания. В это время пылесос должен быть заряжен.

Выньте мягкую резиновую пробку на конце корпуса ручного компонента и вставьте заднюю часть зарядного адаптера в гнездо для зарядки, как показано на рисунке. Затем положите блок целой машины на настенный крюк, как показано на рисунке. Светится красная лампа при зарядке, а зеленая при ползаряде.

Время зарядки составляет около 5 часов. Когда индикаторная лампа питания меняется с «красного» на «зеленый», аккумулятор пылесоса полностью заряжен. В этот момент зарядное устройство все еще проводит непрерывную подзарядку малым током. Вы можете продолжать заряжать в течение 0,5-1 часа. Таким образом, эффект зарядки будет лучше.

Внимание:

1. При первом использовании данной продукции емкость аккумулятора пылесоса может быть неполна. Необходимо заряжать машину и использовать ее при полной зарядке.
2. При использовании в первый раз, пожалуйста, полностью зарядите аккумулятор. Снова зарядите его после полного разряда аккумулятора, чтобы продлить срок службы аккумулятора.



Использование ручного пылесоса

Нажмите кнопку переключателя на ручке после снятия пылесоса с крючка, чтобы контролировать запуск и останов пылесоса. После запуска индикаторная лампа питания горит зеленым светом, это означает низкую мощность в этот момент. Нажмите кнопку регулировки скорости для переключения положения мощности, чтобы проводить переключение между каждым положением мощности. Таким образом, циркуляционная операция может быть осуществлена.

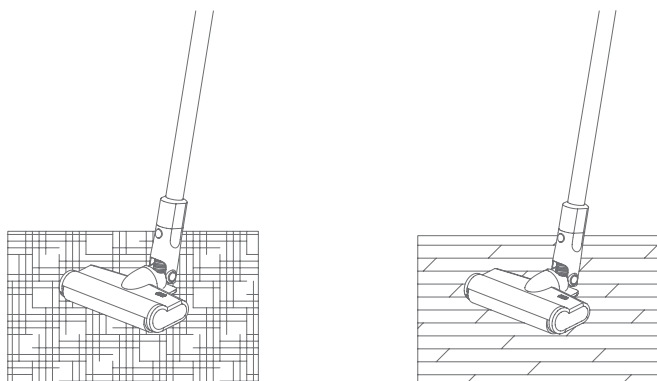
Внимание: Модели JV65 и JV63 имеют три положения мощности «низкая / средняя / высокая».



Использование электрической щетки для чистки пола

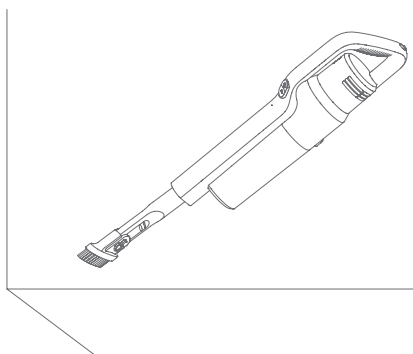
Электрическая щетка для чистки пола может использоваться для уборки на короткошерстных коврах, твердых полах или напольной плитке.

Внимание: в процессе эксплуатации электрической щетки для чистки пола, если происходит всасывание слишком большого по объему постороннего предмета или обмотку избыточного количества волокон, даже если ребенок случайно кладет руку в камеру валиковой щетки во время игры данной машины, что приводит к ненормальному останову валиковой щетки, то щетка для чистки пола остановит питание. Это может защищать личную безопасность и предотвращать повреждение электродвигателя щетки.

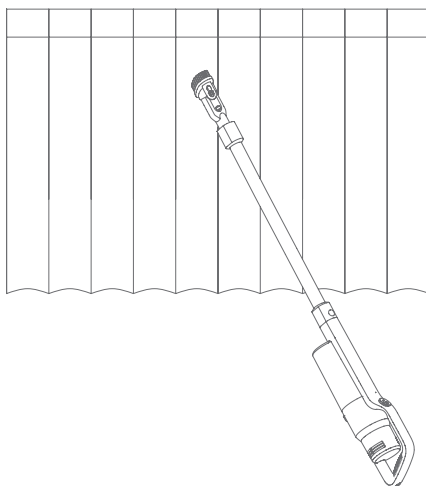


Использование принадлежностей

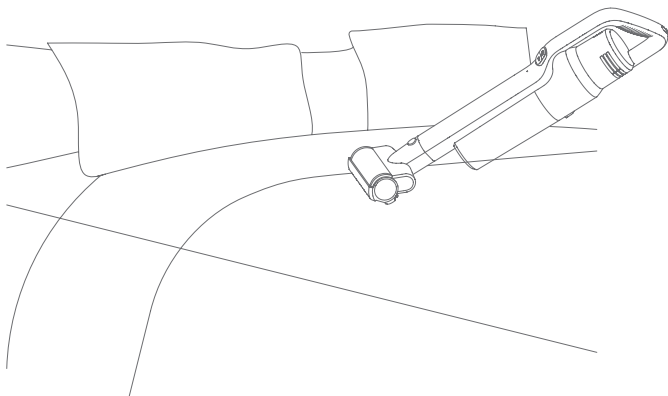
Плоская насадка «два в одном»: подходит для чистки щелей, мертвого места дверей и окон и других узких зазоров. Как показано на рисунке



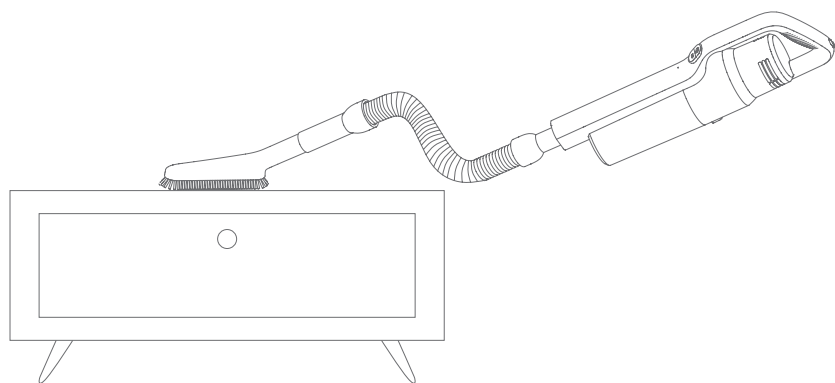
Насадка для дивана «два в одном»: подходит для чистки стенного шкафа, подоконника, дивана и пыли на каждом столе. Как показано на рисунке.



Электрическая насадка для удаления клещей: специально для дивана, матраса, постельных принадлежностей и т.д. Выдавливаете и всасываете клещи, бактерии и др., спрятанные в глубоком слое постельных принадлежностей или дивана, постукиванием и вибрацией валиковой щетки. Как показано на рисунке.



Телескопический гибкий шланг и мягкая щетка: телескопический гибкий шланги соединяется с ручным пылесосом и принадлежностями для чистки труднодоступных мест. Мягкая щетка подходит для чистки поверхности легко поцарапанной мебели, такой как книжный шкаф и художественные изделия. Как показано на рисунке



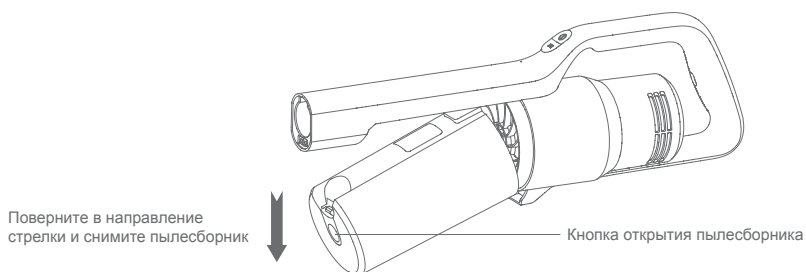
Глава 4 Чистка и замена деталей

Внимание:

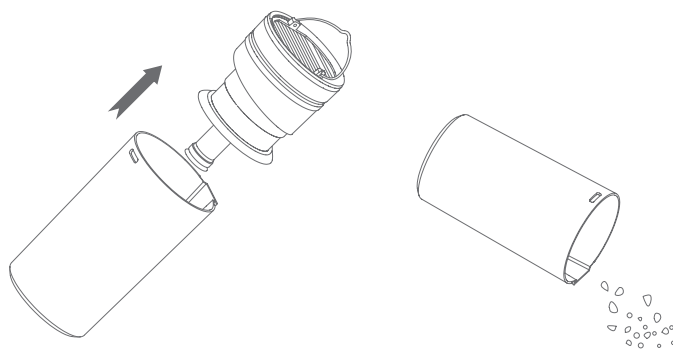
1. Агент по продаже пылесоса продает воздухоприемный HEPA-фильтр.
2. Рекомендуется чистить пылесборник вовремя после каждого использования. Когда пыленосность слишком высока и HEPA-фильтр забит, он должен быть убран или очищен, а также заменен по мере необходимости. После длительного использования электрической валиковой щетки её щетинки могут быть обернуты длинными хлопьями, такими как волосы, и их необходимо вовремя очищать, чтобы пылесос мог работать более эффективно.

Чистка пылесборника

Нажмите кнопку открытия пылесборника, поверните его в направлении стрелки, чтобы снять пылесборник. Как показано на рисунке.

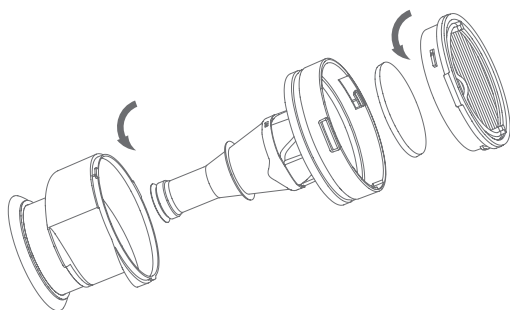


Поверните ручку пылесборника, вытяните узел циклона в направлении стрелки, а затем вылейте пыль внутрь пылесборника, как показано на рисунке.

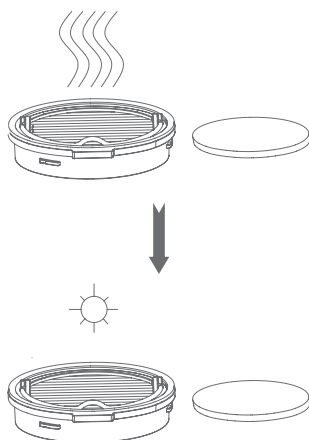


Система очистки и фильтрации

Держите ручку НЕРА-фильтра, поверните ее в указанное направление на рисунке, поднимите ее, чтобы снять узел НЕРА-фильтра. Затем поверните в указанное направление на рисунке, снимите узел крышки циклона первой ступени, уберите и очистите узел НЕРА-фильтра, фильтровальную вату и конус циклона.



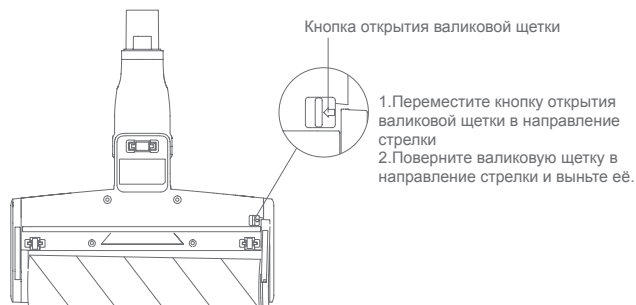
Как показано на рисунке, узел НЕРА-фильтра и фильтровальная вата могут быть промыты водой, а затем высушен перед использованием. (Замените при необходимости), после этого, соберите снова в обратном порядке разборки для повторного применения. Внимание: Воздухоприемный НЕРА-фильтр должен быть полностью высушен перед установкой.



Чистка электрической валиковой щетки

Снимите валиковую щетку и почистите его, как показано на рисунке.

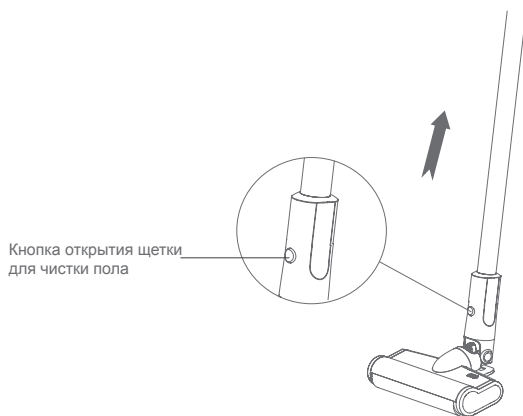
1. Переместите кнопку открытия валиковой щетки в направлении стрелки, и насадка валиковой щетки автоматически выбрасывается.
2. Как показано на рисунке, удерживайте насадку валиковой щетки, поверните её в направлении стрелки и выньте узел валиковой щетки, чтобы снять и очистить щетку из выемки.
3. Соберите в обратном порядке разборки после завершения очистки или замены.



Хранение и уборка пылесоса

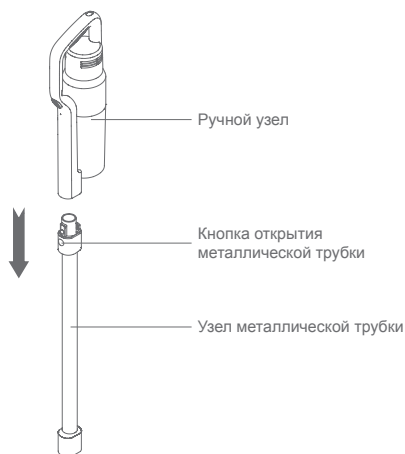
Разборка электропроводящей щетки для чистки пола и электропроводящей металлической трубки

При упаковывании, хранении или очистке, засасывании пыли, если необходимо разобрать электрическую щетку для чистки пола, пожалуйста, нажмите кнопку открытия щетки для чистки пола, указанную на рисунке. Одновременно потяните электрическую щетку для чистки пола в направлении на, и выньте ее из монтажного отверстия.



Разборка ручного пылесоса и узла металлической трубки

Удержите ручной узел одной рукой. Нажмите кнопку открытия металлической трубки другой рукой. Вытяните электропроводящую металлическую трубку в направлении на рисунке.



Хранение целой машины

Упакуйте машину, если пылесос не используется в течение длительного времени. Храните в прохладном и сухом месте, не под прямыми солнечными лучами или во влажной среде. Не храните в среде под прямыми солнечными лучами или во влажных условиях.

Особые указания

Данный пылесос специально предназначен для бытового применения. Пожалуйста, не используйте его в коммерческих или других целях.

Прежде, чем использовать данный пылесос, внимательно прочтите настоящее руководство по эксплуатации. Сохраните его в надежном месте для дальнейших справок.

Не ставьте пылесос близко к огню или другому высокотемпературному месту.

Не используйте и не храните машину в экстремальных неблагоприятных условиях, таких как экстремальные температуры. Не используйте в средах, где температура ниже 5°C или выше 40°C. Храните в сухом прохладном месте. Запрещается длительное воздействие солнечных лучей.

Зарядите аккумулятор пылесоса полностью перед использованием нового аккумулятора или при первом использовании аккумулятора после длительного хранения.

Обратите внимание на установление валиковой щетки для щетки для чистки пола перед использованием пылесоса. В противном случае это может привести к стоянке под током и сжиганию двигателя.

Не используйте пылесос для всасывания моющих средств, керосина, стеклянного шлака, игл, сажи, влажной пыли, сточных вод, спичек и других предметов.

Не используйте пылесос для всасывания мельчайших частиц, таких как цемент, гипсовый порошок, стеновой порошок, или крупные предметы, такие как игрушка, бумажный шарик. В противном случае это может привести к засорению пылесоса и сжиганию двигателя.

При использовании пылесоса обратите внимание на то, что не засорить всасывающее отверстие и заморозить валиковую щетку. В противном случае двигатель может работать неправильно.

Не кладите конечности во всасывающее отверстие щетки для чистки пола при использовании пылесоса, в противном случае это может привести к травме.

Не лейте и не брызгайте воду или другие жидкости в машину, чтобы избежать короткого замыкания в машине и сжигания.

Если валиковая щетка не поворачивается во время использования, пожалуйста, проверьте, не обмотана ли валиковая щетка волосами или другими длинными волокнами, и вовремя очистите их.

При длительном хранении устройства, пожалуйста, убедитесь, что аккумулятор полностью заряжен. А также убедитесь, что аккумулятор заряжается и разряжается не реже одного раза в три месяца.

Когда ваш пылесос полностью заряжен, должен быть очищен или отремонтирован, пожалуйста, вовремя отключите вилку зарядного устройства. Держите вилку зарядного устройства при подключении или отключении сетевого шнура и не тяните за зарядный сетевой шнур.

Используйте сухую ткань при чистке пылесоса. Не используйте бензин, спирт, банановую эссенцию и т.д. Так как это может привести к растрескиванию или выцветанию корпуса.

Когда целая машина полностью заряжена, но не может работать, ее необходимо проверить и отремонтировать в назначенном пункте обслуживания. Не разбирайте машину собственноручно.

В устаревшей мусорной машине содержатся батареи. Они должны быть утилизированы безопасно. Не выбрасывайте их.

Если сетевой шнур поврежден, он должен быть заменен и отремонтирован квалифицированным специалистом в изготовителе, его отделе обслуживания или аналогичном отделе, чтобы избежать опасности.

Устранение неисправностей

Проверьте следующие вопросы перед отправкой в назначенный отдел обслуживания:

Явление	Возможная причина	Решения
Главный двигатель не работает после запуска	Аккумулятор не имеет электричества	Зарядите пылесос.
	Металлическая трубка, щетка для чистки пола, блок аккумулятора и ручной пылесос не установлены на месте	Проверьте правильность сборки частей и ручного пылесоса.
Остановка главного двигателя при использовании	Главный электродвигатель имеет слишком высокую температуру. Запускается температурная защита.	Выключите и дайте постоять 5-10 минут.
		Проверьте, нуждается ли очистка циклонной системы.
Бездействие валиковой щетки при использовании	Электродвигатель щетки для чистки пола перегружен (например, работает на длинноволосом ковре, валиковая щетка обматывает слишком много волос).	Выключите и дайте постоять 5-10 минут.
		Проверьте, нуждается ли очистка щетки для чистки пола.
Главный двигатель переходит от высокого положения в низкое положение при использовании	Циклонная система блокируется. Запускается защита главного электродвигателя от превышения скорости.	Чистите пылесборник и циклонную систему.
Понижение всасывающей силы	Пылесборник полон пылью.	Удалите пыль с пылесборника и очистите циклонную систему.
	Фильтрующая пластинка полна пылью	Очистите или замените фильтрующую пластинку.
	Воздухоприемная трубка электрической щетки для чистки пола засорена.	Уберите мусор, прикрепленный к электрической валиковой щетке.

Во время зарядки попеременно мигают красный и зеленый свет	Зарядное устройство имеет плохой контакт	Отсоедините разъем зарядки от главной розетки, вилки и розетки, а затем снова подключите
Недостаточное время использования после зарядки	Недостаток времени зарядки	Полностью зарядите аккумулятор в соответствии с руководством по эксплуатации
	Старение аккумулятора	Замените аккумулятор

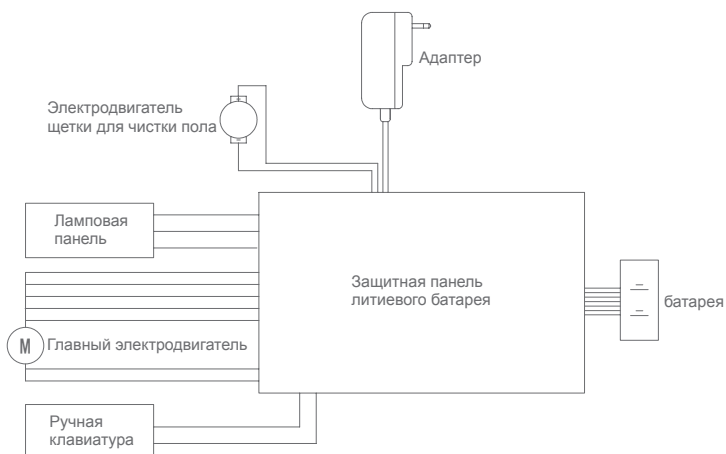
Внимание: В случае возникновения каких-либо других неисправностей, требующих применения специальных инструментов, они должны быть заменены квалифицированным специалистом из изготовителя, его отдела обслуживания или аналогичном отделении во избежание опасности.

Спецификация продукции

Технические параметры

Модель целой машины	JV63	JV65
Номинальное напряжение	25.2V ---	28.8V ---
Номинальная мощность	450W	500W
Входное напряжение адаптера	100-240V ~ 50-60 Hz	100-240V ~ 50-60Hz
Выходное напряжение адаптера	30V --- 600mA	34.2V --- 600mA
Модель электрической щетки для чистки пола	JV63	JV65
Номинальная мощность электрической щетки для чистки пола	30W	30W
Модель электрической насадки для удаления клещей	T-CS7.0B	T-CS7.0A
Номинальная мощность электрической насадки для удаления клещей	20W	20W
Емкость аккумулятора	2500mAh	2500mAh
Время заряда	5h	5h

Электрическая схема



Информация изготовителя

Изготовитель	Kingclean Electric Co., Ltd
Адрес	Китай, пров. Цзянсу, новый район Сучжоу, ул. Сяньян, № 1, 215009

Утилизация

С учетом охраны окружающей среды прибор, оснастка и упаковка должны подвергнуться подходящей переработке для повторного использования содержащегося в них сырья.



Отработанные приборы не должны выбрасываться совместно с бытовыми отходами!

Только для стран-членов ЕС:

В соответствии с Европейской директивой 2012/19/EU отслужившие приборы и в соответствии с Европейской директивой 2006/66/ЕС поврежденные либо отработанные аккумуляторные батареи /батарейки необходимо собирать отдельно и утилизировать без ущерба для окружающей среды.

Аккумуляторные батареи/батарейки:

Интегрированные аккумуляторные батареи разрешается извлекать для утилизации только квалифицированным персоналом. Вскрытие корпуса чревато повреждением или разрушением прибора.

Не выбрасывайте аккумуляторные батареи /батарейки в бытовой мусор, огонь или воду. Аккумуляторные батареи/батарейки следует собирать по возможности в разряженном состоянии для вторичной переработки или утилизации экологически безопасным образом.

Возможны изменения без предварительного уведомления.

Указание по поводу гарантии

этот продукт имеет два года гарантии с момента покупки.

Гарантия не предоставляется в случае естественного износа, использования в коммерческих целях, изменений первоначального состояния прибора, работ по очистке, при последствиях ненадлежащего обращения или повреждении покупателем или третьими лицами, повреждении, вызванном внешними обстоятельствами, или из-за аккумуляторных батарей.

JIMMY



Contact us -we'll get back within 1 business day.



Web: www.jimmyglobal.com
Email: support@jimmyglobal.com