

TEKA

TBR 6420 BLACK-MG Стеклокерамическая варочная панель 60 см . Шелкография матовым золотом



Autolock

ОПИСАНИЕ

Стеклокерамическая варочная панель 60 см . Шелкография матовым золотом

ЛАЙФСТАЙЛ

Country

ЦВЕТ

КОД

REF. 40239025
EAN. 8421152149065

ХАРАКТЕРИСТИКИ

Стеклокерамическая варочная панель High Light 60 см

Шелкография матовым золотом

Чёрная стеклокерамика Schott Ceran® без рамки

Сенсорная панель управления

Цифровое программирование времени приготовления до 99 мин.

Автоматика закипания

Блокировка панели управления: защищает от нечаянного изменения настроек

Индикаторы остаточного тепла: включаются при температуре зоны нагрева выше 60°C

4 зоны приготовления:

1 двухконтурная конфорка Ø 210/180 мм

1 конфорка Ø 180 мм

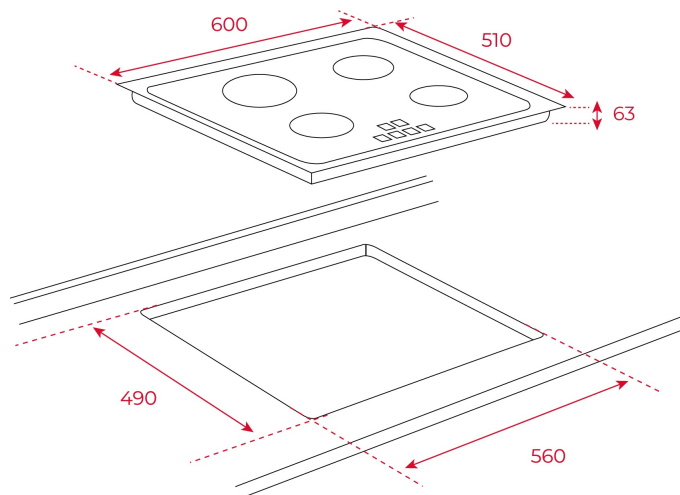
2 конфорки Ø 145 мм

Кабель 100 см без вилки

Простая система установки Fast-Click

Максимальная номинальная мощность: 6 200 Вт

Сделано в Турции



ГАБАРИТНЫЕ РАЗМЕРЫ

Высота изделия (мм): 63
Ширина изделия (мм): 600
Глубина изделия (мм): 510
Длина изделия (мм):
Вес нетто (кг): 8,9

ТЕХНИЧЕСКИЕ ХАРАКТЕРИСТИКИ

УСТАНОВОЧНЫЕ РАЗМЕРЫ

Ширина встраивания (мм): 560
Глубина встраивания (мм): 490

ЭЛЕКТРОСОЕДИНЕНИЕ

Частота (Гц): 50/60
Номинальное напряжение (В): 230
Длина соединительного кабеля (см): 100
Максимальная номинальная мощность (Вт) (электрическая варочная поверхность): 6200

ВАРОЧНЫЕ ЗОНЫ

Зоны приготовления: 4

СИСТЕМА БЕЗОПАСНОСТИ

Индикатор остаточного нагрева (электрическая варочная поверхность): Да
Автоматическое защитное отключение (автоблокировка) (электрическая варочная поверхность): Да
Защитная блокировка: Да

