

# Содержание

<b>1</b>	<b>Меры предосторожности</b>	<b>212</b>
1.1	Общие меры безопасности	212
1.2	Ответственность производителя	213
1.3	Назначение прибора	213
1.4	Утилизация	213
1.5	Идентификационная табличка	214
1.6	Руководство по эксплуатации	214
1.7	Как читать руководство по эксплуатации	214
<b>2</b>	<b>Описание</b>	<b>215</b>
2.1	Общее описание	215
2.2	Панель управления	215
2.3	Другие части	216
2.4	Принадлежности, поставляемые в комплекте	216
<b>3</b>	<b>Использование</b>	<b>218</b>
3.1	Меры предосторожности	218
3.2	Первое использование	218
3.3	Использование принадлежностей	219
3.4	Использование духовки	221
3.5	Рекомендации по приготовлению	223
3.6	Аналоговый программатор	224
<b>4</b>	<b>Чистка и уход</b>	<b>226</b>
4.1	Меры предосторожности	226
4.2	Очистка прибора	226
4.3	Снятие дверцы	226
4.4	Чистка стекол дверцы	227
4.5	Паровая очистка	229
4.6	Внеочередное техобслуживание	230
<b>5</b>	<b>Установка</b>	<b>232</b>
5.1	Подключение к электропитанию	232
5.2	Замена кабеля	232
5.3	Встраивание	233

Рекомендуется внимательно прочитать данное руководство, в котором содержатся все указания для сохранения неизменными внешнего вида и функций купленного прибора. Для получения дополнительной информации о продукте см.: [www.smeg.com](http://www.smeg.com)



# Меры предосторожности

## 1 Меры предосторожности

### 1.1 Общие меры безопасности

#### Риск получения травм

- Во время эксплуатации данный прибор и его доступные части сильно нагреваются.
- Не дотрагивайтесь до нагревательных элементов во время эксплуатации.
- Не допускайте нахождения вблизи прибора детей младше 8 лет без присмотра взрослых.
- Не разрешайте детям играть с прибором.
- Не допускается размещать на приборе во время эксплуатации металлические предметы, такие как ножи, вилки, ложки и крышки.
- Необходимо выключать прибор по окончании его эксплуатации.
- Ни в коем случае не пытайтесь погасить пламя/пожар водой: выключите прибор и накройте пламя крышкой или покрывалом из огнестойкого материала.
- Чистка и уход не должны осуществляться детьми без присмотра взрослых.
- Операции по установке и ремонту должны выполняться квалифицированным персоналом в соответствии с действующими нормами.
- Запрещается вносить изменения в конструкцию прибора.

- Не вставляйте острые металлические предметы (столовые приборы или инструменты) в прорези прибора.
- Не пытайтесь отремонтировать прибор самостоятельно или без помощи квалифицированного техника.
- В случае повреждения шнура электрического питания необходимо немедленно связаться со службой технической поддержки для его замены.

#### Риск нанесения ущерба прибору

- Запрещается использовать абразивные или коррозионные чистящие средства (например, порошки, пятновыводители и металлические мочалки) для чистки стеклянных частей прибора.
- При необходимости пользуйтесь деревянными или пластмассовыми кухонными принадлежностями.
- Не садитесь на прибор.
- Не используйте для чистки прибора струи пара.
- Не заслоняйте отверстия и прорези, предназначенные для вентиляции и отвода тепла.
- Не оставляйте прибор без присмотра во время приготовления пищи, при котором может происходить выделение жира и масла.
- Не оставляйте посторонние предметы на варочных поверхностях.
- Никогда не используйте прибор для обогрева помещения.



## Для этого прибора

- Перед заменой лампы необходимо удостовериться в том, что прибор выключен.
- Не прислоняйтесь и не садитесь на открытую дверцу.
- Убедитесь, что в дверцах духовки не застряли предметы.

## 1.2 Ответственность производителя

Производитель снимает с себя всякую ответственность за причиненный людям и имуществу ущерб в случае:

- ненадлежащего использования прибора;
- несоблюдения предписаний руководства по эксплуатации;
- нарушения целостности какой-либо части прибора;
- использования неоригинальных запчастей.

## 1.3 Назначение прибора

- Данный прибор предназначен для приготовления пищи в домашних условиях. Любое иное использование прибора считается ненадлежащим.
- Эксплуатация данного прибора разрешена детям, начиная с 8-летнего возраста, и лицам с ограниченными физическими, психическими или умственными способностями, а также лицам, не обладающим достаточным опытом и знаниями, если они были соответствующим образом проинструктированы или находятся под наблюдением взрослых, ответственных за их безопасность.
- Прибор не предназначен для использования с наружными таймерами или с применением систем дистанционного управления.

## 1.4 Утилизация



Данный прибор должен утилизироваться отдельно от других отходов (директивы 2002/95/EC, 2002/96/EC, 2003/108/EC). Данный прибор не содержит каких-либо веществ в количествах, считающихся опасными для здоровья и окружающей среды, в соответствии с действующими европейскими директивами.

Для утилизации прибора:

- обрежьте кабель электрического питания и удалите кабель вместе с вилкой.



**Электрическое напряжение  
Опасность получения  
электрического удара**

- Отключите общее электрическое питание.
- Отключите кабель электрического питания от электрической сети.
- По окончании срока службы прибора его следует передать в соответствующие центры дифференцированного сбора электрических и электронных отходов или же передать продавцу в момент покупки аналогичного прибора, в соотношении один к одному.



## Меры предосторожности

Примите во внимание, что для упаковки прибора применяются безвредные материалы, пригодные для повторного использования.

- Передайте материалы упаковки в соответствующие центры дифференцированного сбора отходов.



### Пластиковые упаковки Опасность удушья

- Не оставляйте упаковку или ее части без присмотра.
- Не разрешайте детям играть с пластиковыми пакетами, входящими в состав упаковки.

## 1.5 Идентификационная табличка

Идентификационная табличка с техническими данными, паспортным номером и маркировкой. Никогда не снимайте идентификационную табличку.

## 1.6 Руководство по эксплуатации

Данное руководство по эксплуатации является неотъемлемой частью прибора. Необходимо хранить его в целости и сохранности в доступном месте на протяжении всего срока службы прибора.

Перед началом использования прибора внимательно прочитайте данное руководство по эксплуатации.

## 1.7 Как читать руководство по эксплуатации

В этом руководстве по эксплуатации используются следующие условные обозначения:

### Меры предосторожности



Общая информация об этом руководстве по эксплуатации, о мерах безопасности и конечной утилизации прибора.

### Описание



Описание прибора и принадлежностей.

### Использование



Информация по эксплуатации прибора и принадлежностей, советы по приготовлению.

### Чистка и уход



Информация для правильной чистки и технического обслуживания прибора.

### Установка



Информация для квалифицированного специалиста: установка, ввод в эксплуатацию и испытание устройства.



Меры предосторожности



Информация



Предложения

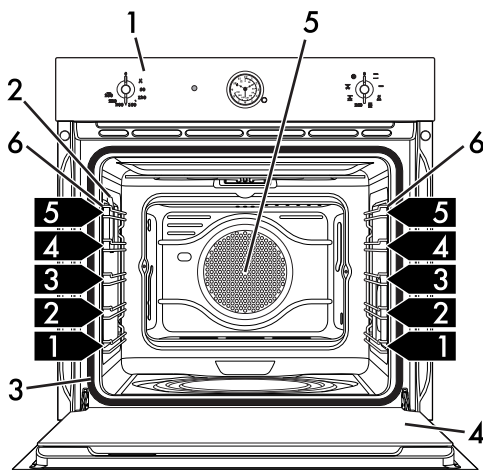
1. Последовательность инструкций по эксплуатации.

- Отдельная инструкция по эксплуатации.



## 2 Описание

### 2.1 Общее описание



1 Панель управления

2 Лампа

3 Прокладка

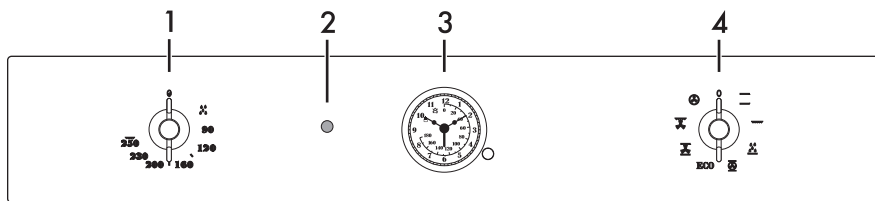
4 Дверца

5 Вентилятор

6 Опорные рамки для решеток/противней

**1,2,3** → Полка опорной рамки

### 2.2 Панель управления



#### 1 Ручка температуры

При помощи этой ручки можно выбирать температуру приготовления пищи.

Повернуть ручку по часовой стрелке на желаемое значение от минимума до максимума.

#### 2 Индикаторная лампа терморегулятора

Включается, когда духовка находится в фазе нагрева. По достижении установленной температуры выключается. Регулярное включение и выключение означает, что установленная температура в духовке поддерживается постоянной.



## 3 Аналоговый программатор

Служит для отображения текущего времени. Установите программируемые приготовления и запрограммируйте таймер.

## 4 Ручка функций

Для различных режимов приготовления предусмотрены различные функции духовки. Выбрав необходимую функцию, выставьте температуру приготовления ручкой температуры.

## 2.3 Другие части

### Полки для размещения

Прибор комплектуется полками для размещения противней и решеток на разной высоте. Уровни высот установки считаются снизу вверх (см. 2.1 Общее описание).

### Охлаждающий вентилятор

Вентилятор охлаждает прибор и включается во время приготовления пищи.

Вентилятор создает нормальный поток воздуха, который выходит над дверцей, и может продолжать поступать кратковременно после выключения духовки.

## Внутреннее освещение

Внутреннее освещение прибора включается:

- при открытии дверцы;
- при запуске любой функции.



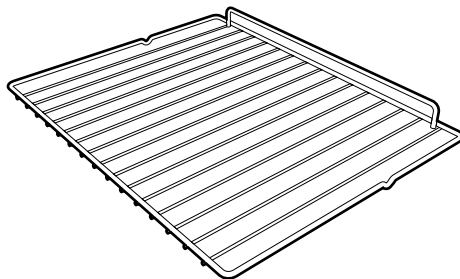
Когда дверца открыта, выключить внутреннее освещение невозможно.

## 2.4 Принадлежности, поставляемые в комплекте



Комплектация принадлежностями зависит от модели.

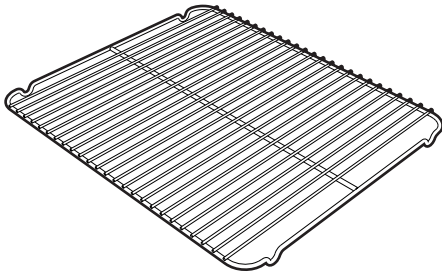
## Решетка



Служит в качестве подставки для емкостей с готовящимися блюдами.

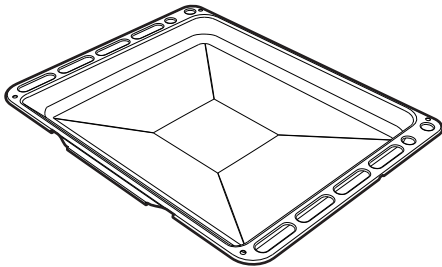


## Решетка для противня



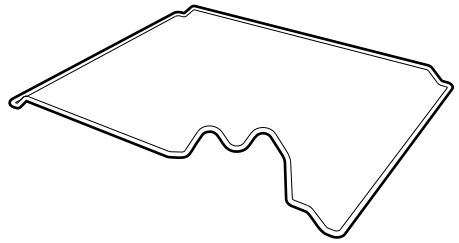
Кладется сверху на противень духовки и служит для приготовления блюд, с которых может стекать жир или жидкость.

## Глубокий противень



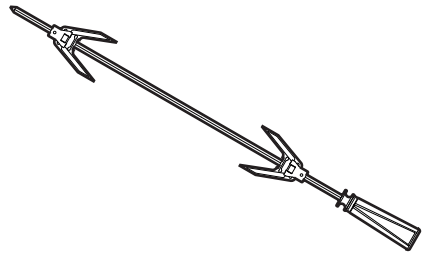
Служит для сбора жиров, стекающих с блюд, положенных на решетку выше, и для выпечки тортов, пицц и сладостей.

## Опора для вертела



Применяется как опора для шампура.

## Вертел для гриля



Служит для обжарки цыпленка и блюд, которые требуют единообразной обжарки по всей поверхности.



Принадлежности прибора, которые могут контактировать с пищевыми продуктами, изготовлены из материалов, отвечающих требованиям соответствующих норм.



Оригинальные комплектующие или дополнительные принадлежности можно заказать в уполномоченных сервисных центрах технического обслуживания. Используйте только оригинальные комплектующие и запчасти от производителя.



## 3 Использование

### 3.1 Меры предосторожности



#### Неправильное использование Риск повреждения поверхностей

- Не накрывайте дно рабочей камеры духовки алюминиевой или оловянной фольгой.
- Если используется бумага для выпечки, ее следует расположить так, чтобы она не мешала циркуляции горячего воздуха внутри рабочей камеры духовки.
- Не ставьте кастрюли или противни непосредственно на дно духовки.
- Не наливайте воду на очень горячие противни.



#### Высокая температура внутри рабочей камеры духовки во время использования Опасность получения ожогов

- Во время приготовления держите дверцу закрытой.
- Защищайте руки термоперчатками во время обращения с пищевыми продуктами внутри духовки.
- Не касайтесь нагревателей внутри рабочей камеры духовки.
- Не наливайте воду на очень горячие противни.
- Не позволяйте детям приближаться к работающему прибору.



#### Высокая температура внутри рабочей камеры духовки во время использования

#### Опасность пожара или взрыва

- Не распыляйте какие-либо спреи вблизи прибора.
- Не используйте и не оставляйте горючие материалы поблизости от прибора.
- Не пользуйтесь приборами или емкостями из пластмассы для приготовления пищи.
- Не устанавливайте внутри рабочей камеры духовки закрытые банки или емкости.
- Не оставляйте прибор без присмотра во время приготовления пищи, поскольку может происходить выделение жира или масел.
- Извлеките из духовки все противни и решетки, не используемые во время приготовления.

### 3.2 Первое использование

1. Удалите все защитные пленки снаружи и внутри прибора, а также с аксессуаров.
2. Удалите все этикетки (за исключением идентификационной таблички с техническими данными) с аксессуаров и из духовки.
3. Извлеките из прибора и вымойте все аксессуары (см. 4 Чистка и уход).
4. Нагрейте рабочую камеру духовки без продуктов, задав максимальную температуру с целью удаления возможных остаточных продуктов производства.



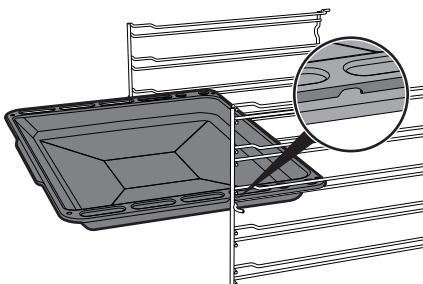
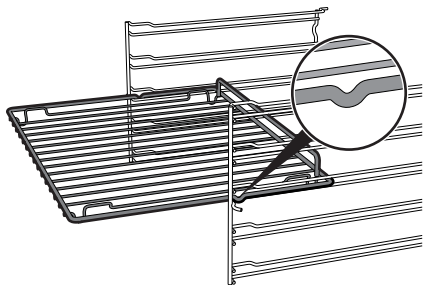


## 3.3 Использование принадлежностей

### Решетки и противни

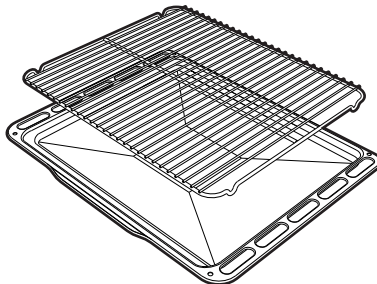
Решетки и противни следует вставлять в боковые направляющие вплоть до упора.

- Защитные механические стопоры, препятствующие случайному извлечению решетки, должны быть повернуты вниз и к задней стенке рабочей камеры духовки.



### Решетка для противня

Решетка для противня вставляется внутрь самого противня. Таким образом, можно будет собрать жир отдельно от готовящихся продуктов.



Аккуратно вставьте до упора решетки и противни в рабочую камеру духовки.



Вымойте противни перед первым использованием, чтобы удалить возможные производственные остатки.



## Использование

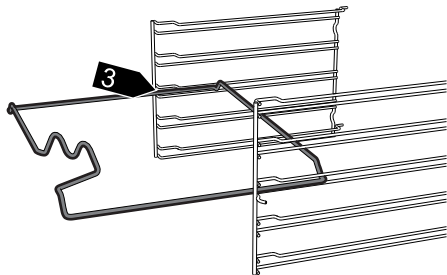
### Вертел для гриля



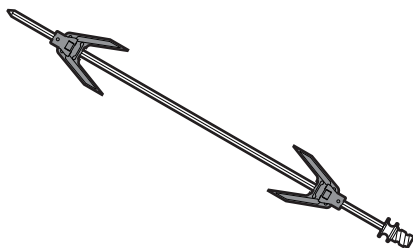
**Неправильное использование  
Риск повреждения прибора**

- Не используйте рукоятку шампура для гриля, если температура установлена на значение выше 250°C.
- Во избежание повреждения рукоятки используйте ее в привинченном к штанге положении не более чем в течение 15 секунд.

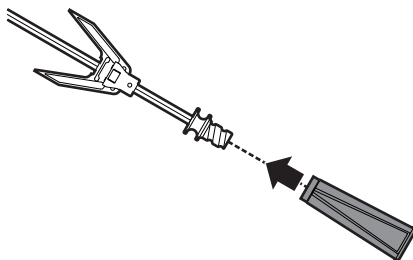
1. Для готовки с шампуром установите опору для шампура на третьем уровне. Профилированная часть после установки круглого проката должна оставаться повернутой к внешней стороне.



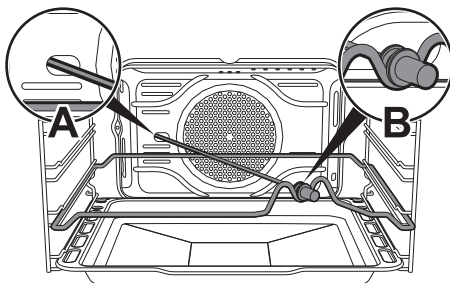
2. Используйте вилки и клип, чтобы подготовить шампур для гриля.



3. Привинтите специальную ручку для удобного перемещения шампура для гриля.




4. После подготовки шампура для гриля установите его на соответствующей опоре для шампура.
5. Вставьте шампур в отверстие **A** так, чтобы включился моторчик шампура.
6. Обратите внимание, чтобы задвижка возвратилась в правильное положение на профилированной части опоры для гриля **B**.



Рекомендуется установить противень для сбора жира на первом уровне.



- Прежде чем начинать приготовление, снимите рукоятку вертела для гриля и закройте дверцу.
- Для включения вертела, поверните ручку выбора функций в положение  и настройте температуру приготовления с помощью ручки настройки температуры.


## 3.4 Использование духовки

### Включение духовки

Чтобы включить духовки:

- Выбрать функцию приготовления при помощи ручки функций.
- Выбрать температуру при помощи ручки температуры.



Убедитесь, что на программирующих часах отображается символ , в противном случае духовка не включится.

### Список режимов приготовления



#### Статический нагрев

В этом режиме тепло, одновременно поступающее сверху и снизу, позволяет приготавливать особые типы блюд. Традиционный режим приготовления, называемый также статическим, подходит для приготовления одного блюда за раз. Этот режим идеально подходит для приготовления жаркого любого типа, хлеба, пирогов с начинкой и особенно рекомендуется для приготовления жирного мяса, например, гуся или утки.



#### Гриль

Тепло, производимое нагревательным элементом гриля, позволяет получить наилучшие результаты при жарке на гриле, прежде всего, кусков мяса средней/малой толщины, а в сочетании с шампуром (если входит в комплект) позволяет создать в конце приготовления равномерную корочку. Идеально подходит для приготовления сосисок, свиных отбивных, бекона. Этот режим позволяет поджаривать на гриле одновременно большие объемы блюд, в частности, мясных.



#### Нижний нагрев

Тепло, поступающее только снизу, обеспечивает окончание приготовления блюд, требующих высокой основной температуры, не ухудшая их подрумянивания. Идеально подходит для сладких или соленых пирогов, десертов с фруктовой начинкой и пиццы.



## Турбо-режим

Сочетание жарки с вентиляцией с традиционной жаркой позволяет очень быстро и эффективно готовить различные блюда на различных уровнях без смешения запахов и вкусовых оттенков. Идеально подходит для приготовления блюд больших объемов, которые требуют интенсивной жарки.



## Задний нагрев + конвекция

Сочетание вентилятора и нагрева сзади (встроенного в задней части духовки) обеспечивает жарку различных блюд на большем количестве уровней, при условии, что для их приготовления требуются одинаковые температуры и одинаковый тип жарки. Циркуляция горячего воздуха обеспечивает мгновенное и однородное распределение тепла. В этом режиме можно, например, готовить одновременно (на нескольких полках) рыбу, овощи и печенье, при этом не будет происходить смешения запахов и вкусовых оттенков.



## Эко

Сочетание гриля и нижнего нагревательного элемента особенно рекомендуется для варки на отдельной полке, с малым потреблением энергии.



## Верх+низ+конвекция

Работа вентилятора в сочетании с традиционным режимом приготовления обеспечивает однородное прожаривание самых сложных блюд. Этот режим идеально подходит для приготовления печенья и тортов, в том числе на нескольких уровнях. (Для варок на более чем одной полке рекомендуется использовать 2-ю и 4-ю полки).



## Паровая очистка

Данная функция упрощает чистку при помощи использования пара, создаваемого небольшим количеством воды, налитой на штамповку, установленную на дно.



## Гриль + конвекция

Воздух, поступающий от вентилятора, смягчает мощный поток тепла, производимого грилем, обеспечивая оптимальную жарку на гриле даже для блюд большой толщины. Этот режим идеально подходит для приготовления больших кусков мяса (например, свиной ноги).



## 3.5 Рекомендации по приготовлению

### Общие рекомендации


- Пользуйтесь режимом с обдувом для приготовления блюд на нескольких уровнях.
- Повышение температуры не позволяет сократить время приготовления (блюдо может оказаться пережаренным снаружи и недожаренным внутри).

### Рекомендации по приготовлению мясных блюд

- Время приготовления зависит от толщины, качества продукта и от вкусовых предпочтений потребителя.
- Рекомендуется использовать термометр для мяса во время приготовления жареных блюд или просто нажимать ложкой на поджариваемое мясо. Если оно плотное, значит, оно готово, в противном случае следует дожарить в течение еще нескольких минут.

### Советы по приготовлению в режиме гриль и гриль + конвекция

- Приготовление мяса на гриле может выполняться как в не разогретой, так и в предварительно разогретой духовке, если вы желаете изменить эффект приготовления.
- В режиме гриля + конвекция рекомендуется предварительно разогреть духовку.
- Рекомендуется размещать продукты по центру решетки.

- В режиме гриля рекомендуется повернуть ручку температуры на самое высокое значение в соответствии с символом  для оптимизации приготовления.

### Рекомендации по приготовлению десертов и печенья

- Рекомендуется использовать темные металлические формы, так как они обеспечивают лучшее поглощение тепла.
- Температура и длительность приготовления зависят от качества и консистенции теста.
- Чтобы проверить готовность: по окончании выпекания вставьте зубочистку в самую высокую точку приготавливаемого изделия. Если тесто не прилипнет к зубочистке, значит, выпечка готова.
- Если после выемки из духовки выпечка оседает, то при следующем выпекании уменьшите установленную температуру приблизительно на 10 °С, установив в случае необходимости большее время приготовления.

### Рекомендации по размораживанию и поднятию теста

- Рекомендуется размещать замороженные пищевые продукты в емкости без крышки на первом уровне духовки.
- Не накладывайте блюда друг на друга.
- Для размораживания мяса пользуйтесь решеткой, установленной на втором уровне, и противнем, установленным на первом уровне. Таким образом блюдо не будет контактировать с жидкостью, образующейся при размораживании.



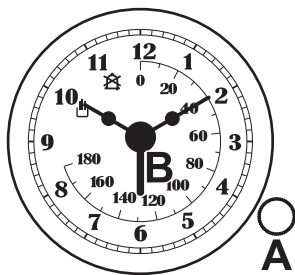
## Использование

- Самые чувствительные к теплу части можно накрыть тонкой алюминиевой фольгой.
- Для хорошего поднятия теста поставьте на дно духовки сосуд с водой.

### Для экономии энергии

- Выключайте духовку за несколько минут до окончания обычного времени приготовления. В течение нескольких минут приготовление продолжится за счет тепла, накопившегося внутри духовки.
- Во избежание рассеивания тепла как можно реже открывайте дверцу духовки.
- Всегда поддерживайте внутреннюю часть прибора в чистоте.

### 3.6 Аналоговый программатор



**A** Ручка регулирования

**B** Стрелка начала приготовления

### Установка текущего времени


- Для настройки точного времени потянуть и повернуть по часовой стрелке ручку регулятора **A**.


### Ручной режим приготовления

- Повернуть по часовой стрелке ручку регулятора **A** до совпадения стрелки начала приготовления **B** с

символом .

### Приготовление с установкой времени

 Под приготовлением с установкой времени понимается функция, позволяющая начать приготовление и закончить его по истечении определенного периода времени, установленного пользователем.

1. После выбора функции и температуры приготовления, повернуть ручку регулятора **A**.
2. Установить стрелку начала приготовления **B** на желаемое значение времени, указанное в центре часов (**0... 180** минут).
3. По истечении установленного времени все нагревательные элементы отключаются и срабатывает звуковой сигнал.
4. Для отключения звукового сигнала повернуть ручку регулятора **A** по часовой стрелке до совмещения с символом .



## Указательная таблица жарок

Блюда	Вес (кг)	Режим	Полож. ниж. Направляющ ей	Темпер. (°C)	Время (минуты)	
Лазанья	3 - 4	Статический нагрев	1	220 - 230	45 - 50	
Запеченная паста	3 - 4	Статический нагрев	1	220 - 230	45 - 50	
Жаркое из телятины	2	Турбо-режим/Верх+низ+конвекция	2	180 - 190	90 - 100	
Свинина	2	Турбо-режим/Верх+низ+конвекция	2	180 - 190	70 - 80	
Свинные колбаски	1,5	Гриль + конвекция	4/3	250	15	
Ростбиф	1	Турбо-режим/Верх+низ+конвекция	2	200	40 - 45	
Жаркое из кролика	1,5	Задн.нагрев+конвекц/Верх+низ+конвекц	2	180 - 190	70 - 80	
Филе индейки	3	Турбо-режим/Верх+низ+конвекция	2	180 - 190	110 - 120	
Запеч.свиная шейка	2 - 3	Турбо-режим/Верх+низ+конвекция	2	180 - 190	170 - 180	
Цыпленок табака	1,2	Турбо-режим/Верх+низ+конвекция	2	180 - 190	65 - 70	
					<b>Сторона 1</b>	<b>Сторона 2</b>
Свинные отбивные	1,5	Гриль + конвекция	4/3	250	15	5
Свинные ребрышки	1,5	Гриль + конвекция	4/3	250	10	10
Бекон	0,7	Гриль	5/4	250	7	8
Свиное филе	1,5	Гриль + конвекция	4/3	250	10	5
Говяжье филе	1	Гриль	5/4	250	10	7
Сима (из лососевых)	1,2	Турбо-режим/Верх+низ+конвекция	2	150 - 160	35 - 40	
Морской черт	1,5	Турбо-режим/Верх+низ+конвекция	2	160	60 - 65	
Палтус	1,5	Турбо-режим/Верх+низ+конвекция	2	160	45 - 50	
Пицца	1	Турбо-режим/Верх+низ+конвекция	2	250	8 - 9	
Хлеб	1	Задн.нагрев+конвекц/Верх+низ+конвекц	2	190 - 200	25 - 30	
Фокачча	1	Турбо-режим/Верх+низ+конвекция	2	180 - 190	20 - 25	
Пончики	1	Задн.нагрев+конвекц/Верх+низ+конвекц	2	160	55 - 60	
Песочное тесто	1	Задн.нагрев+конвекц/Верх+низ+конвекц	2	160	35 - 40	
Пирог из рикотты	1	Задн.нагрев+конвекц/Верх+низ+конвекц	2	160 - 170	55 - 60	
Пельмени с начинкой	1	Турбо-режим/Верх+низ+конвекция	2	160	20 - 25	
Бисквит парадиз	1,2	Задн.нагрев+конвекц/Верх+низ+конвекц	2	160	55 - 60	
Заварное печенье	1,2	Турбо-режим/Верх+низ+конвекция	2	180	80 - 90	
Бисквит	1	Задн.нагрев+конвекц/Верх+низ+конвекц	2	150 - 160	55 - 60	
Рисовый пирог	1	Турбо-режим/Верх+низ+конвекция	2	160	55 - 60	
Булочки	0,6	Задн.нагрев+конвекц/Верх+низ+конвекц	2	160	30 - 35	

Время, указанное в таблицах, дано без учета длительности предварительного разогрева и ориентировочно.



## 4 Чистка и уход

### 4.1 Меры предосторожности



**Неправильное использование  
Риск повреждения  
поверхностей**

- Не используйте для чистки прибора струи пара.
- Не используйте абразивные моющие средства, вызывающие коррозию или содержащие хлор, аммиак или отбеливатель (напр., порошковые средства, пятновыводители и пр.).
- Запрещается использовать грубые или абразивные материалы, а также острые металлические скребки.

### 4.2 Очистка прибора



Рекомендуется использовать чистящие средства, предлагаемые изготовителем духовки.

### Рекомендации по чистке рабочей камеры духовки

Чтобы сохранить рабочую камеру духовки в хорошем состоянии, следует регулярно чистить ее после остывания.

Не оставляйте внутри рабочей камеры духовки остатков пищи, засохнув, они могут повредить эмаль.

Перед каждой очисткой извлекайте все съемные части.

Чтобы облегчить операции чистки, рекомендуется снять:

- дверцу;
- опорные рамки для решеток и противней;
- прокладку духовки (за исключением пиролизических моделей).



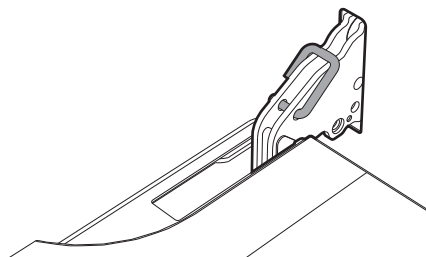
В случае использования специальных чистящих средств рекомендуется запустить прибор при максимальной температуре на 15/20 минут, чтобы удалить имеющиеся остатки.

### 4.3 Снятие дверцы

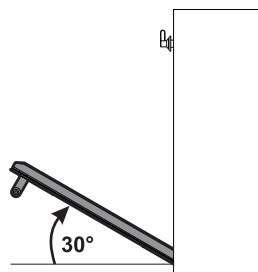
Для облегчения операций чистки снимите дверцу и поместите ее на холстину.

Для снятия дверцы необходимо выполнить следующие операции:

1. Полностью откройте дверцу и вставьте два штифта в отверстия шарниров, указанные на схеме.



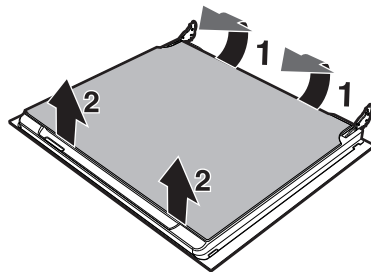
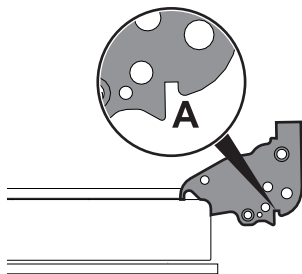
2. Возьмите дверцу за обе стороны двумя руками, приподнимите ее под углом приблизительно 30° и извлеките.



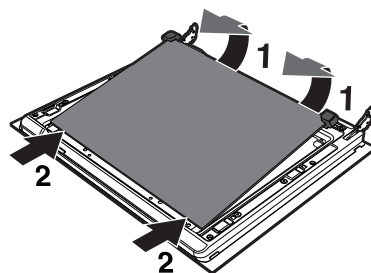




3. Чтобы снова установить дверцу, вставьте шарниры в соответствующие пазы, расположенные на приборе, так чтобы шлицы **A** полностью вошли в пазы. Опустите дверцу вниз, установите ее и извлеките штифты из отверстий петель.



3. На многофункциональных моделях имеется промежуточное стекло. Снимите промежуточные стекла, приподнимая их кверху.



## 4.4 Чистка стекол дверцы

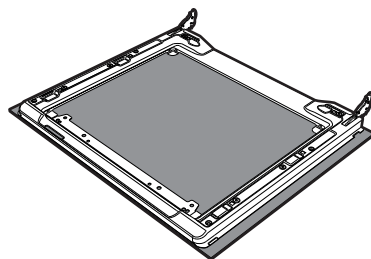
Рекомендуется постоянно поддерживать стекла совершенно чистыми. Для чистки используйте впитывающие кухонные салфетки. Трудно очищающиеся загрязнения промойте влажной губкой и нейтральным чистящим средством.

### Демонтаж внутренних стекол

Для облегчения чистки внутренних стекол, из которых состоит дверца, они могут быть полностью сняты в следующем порядке.

1. Снимите внутреннее стекло, осторожно вытягивая его кверху в задней части, следуя направлению, указанному стрелками (1).
2. Затем потяните стекло к передней части кверху (2). Таким образом разблокируются 4 стержня, прикрепленные к стеклу со стороны своих гнезд на дверце духовки.

4. Произведите чистку внешнего стекла и предварительно снятых стекол. Для чистки используйте впитывающие кухонные салфетки. Трудно отчищающиеся загрязнения промойте влажной губкой и нейтральным чистящим средством.

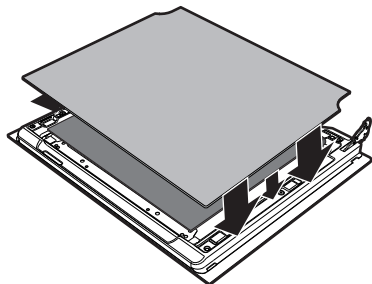


5. Вставьте стекла на прежнее место в обратном порядке.



## Чистка и уход

6. Установите внутреннее стекло.  
Обращая внимание на тщательную центровку 4 стержней, вставьте их в гнезда на дверце духовки, слегка надавив на них.

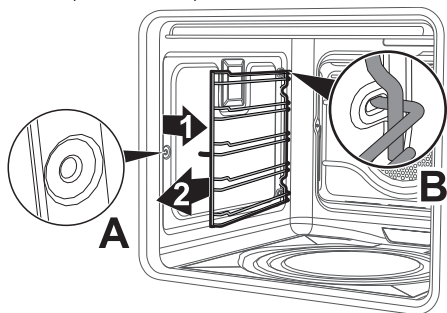


### Снятие опорных рамок для решеток/противней

Снятие опорных рамок для решеток/противней упрощает чистку боковых частей. Необходимо выполнять эту операцию всегда, когда применяется автоматический цикл чистки (только на некоторых моделях).

Для снятия опорных рамок для решеток/противней выполните следующие действия:

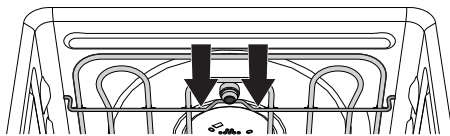
1. Потяните рамку вовнутрь духовки и извлеките ее из паза **A**.
2. Затем выньте ее из гнезд, расположенных в задней части **B**.
3. Чтобы установить опорные рамки для решеток/противней на место, выполните описанные выше операции в обратном порядке.



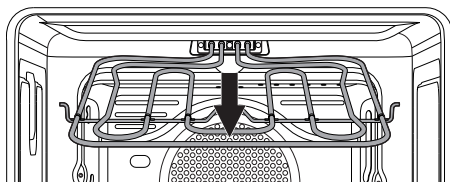
### Чистка верхней части

Рабочая камера оснащена качающимся нагревательным элементом, обеспечивающим более легкую очистку верхней части духовки.

1. Нажмите аккуратно на распорку верхнего нагревательного элемента в направлении к задней стенке рабочей камеры, чтобы отсоединить его от центрального держателя.



2. Аккуратно опустить нагревательный элемент до упора.



### Неправильное использование Риск повреждения прибора

- Не сгибать чрезмерно нагревательный элемент во время очистки.

По окончании очистки верните нагревательный элемент на место.



## 4.5 Паровая очистка



Паровая очистка — это процесс поддерживаемой чистки, упрощающий удаление загрязнений. Благодаря этому процессу можно очень легко очистить рабочую камеру духовки. Остатки загрязнений смягчаются теплом и водяным паром, упрощается их следующее удаление.



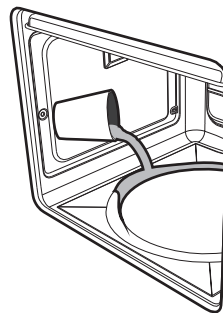
### Неправильное использование Риск повреждения поверхностей

- Удаляйте с внутренних поверхностей рабочей камеры духовки плотные остатки пищи и вылившиеся жидкости, оставшиеся после предыдущих приготовлений пищи.
- Выполняйте операции поддерживаемой чистки только при остывшей духовке.

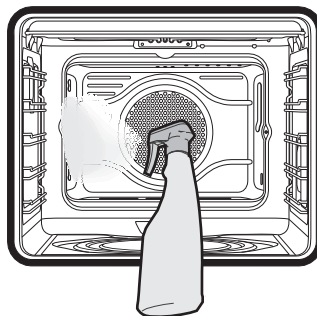
### Предварительные операции

Перед запуском функции Паровая очистка:

- Выньте из духовки все принадлежности. Верхняя защита (в случае наличия) может остаться внутри духовки.
- Снимите самоочищающиеся панели (см. «Паровая очистка»).
- Налейте примерно 40 куб. см воды на дно духовки. Обратите внимание, чтобы вода не переливалась из выемки.



- Распылите водный раствор моющего средства для посуды внутри духовки с помощью специального распылителя. Направьте струю в сторону боковых стенок, верха, дна и в сторону дефлектора.




Рекомендуется выполнить примерно 20 распылений.

- Закройте дверцу.
- Во время цикла поддерживаемой чистки промойте по отдельности предварительно вынутые самоочищающиеся панели (в случае наличия) раствором с небольшим количеством воды и моющего средства.



### Установка паровой очистки

1. Повернуть ручку функций и ручку температуры в положение .
2. Установите продолжительность приготовления блюда на 18 минут с помощью аналогового программатора.
3. В конце цикла чистки паровой очистки таймер выключает нагревательные элементы духовки и включается звуковой сигнал.

### Окончание цикла паровой очистки

4. Откройте дверцу и удалите менее засохшие загрязнения салфеткой из микрофибры.
5. Стойкие остатки удалите при помощи нецарапающей губки с латунными волокнами.
6. Жирные остатки можно отмыть специальными средствами для чистки духовок.
7. Удалите оставшуюся воду внутри духовки.

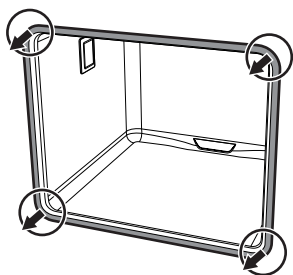
Для максимального соблюдения гигиены и во избежание образования неприятного запаха рекомендуется сушку духовки выполнять в режиме с обдувом при 160°C в течение примерно 10 минут.

### 4.6 Внеочередное техобслуживание

#### Демонтаж и монтаж прокладки духовки

Чтобы снять прокладку духовки:

- Открепите крючки, расположенные по 4 углам, и потяните наружу прокладку духовки.



Чтобы установить прокладку духовки:

- Закрепите крючки, расположенные по 4 углам прокладки духовки.

#### Рекомендации по уходу за прокладкой духовки

Прокладка духовки должна быть мягкой и эластичной.

- Очищайте прокладку духовки с помощью неабразивной губкой и теплой воды.



Выполнять эти операции рекомендуется в резиновых перчатках.



Снимите дверцу для упрощения ручной чистки самых труднодоступных частей.



## Замена лампы внутреннего освещения



Детали под электрическим напряжением

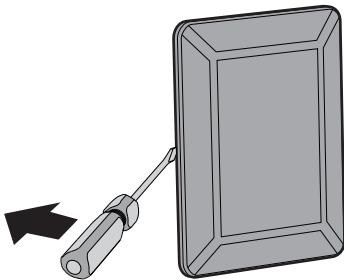
**Опасность получения электрического удара**

- Отключите прибор от электрического питания.

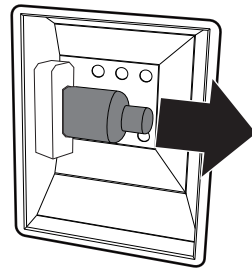
1. Достаньте из рабочей камеры духовки все принадлежности.
2. Снимите опорные рамки решеток/противней.
3. Снимите крышку лампы при помощи инструментов (например, крестовой отверткой).



Следите за тем, чтобы не оцарапать эмаль на стенках рабочей камеры духовки.

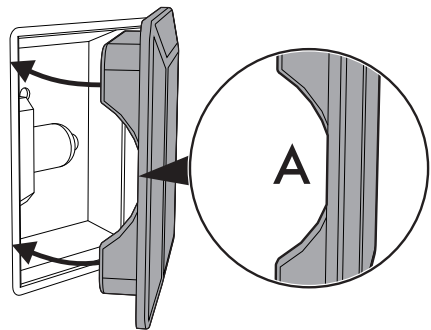


4. Извлеките и снимите лампу.



Не прикасайтесь к аналоговой лампе пальцами, используйте изоляционный материал.

5. Заменить лампочку на такую же (40 Вт).
6. Установите на место крышку. Поверните внутреннюю фигурную сторону стекла (A) в направлении дверцы.



7. Нажмите на крышку таким образом, чтобы она плотно прилегала к патрону лампочки.



## 5 Установка

### 5.1 Подключение к электропитанию



**Электрическое напряжение  
Опасность получения  
электрического удара**

- Обслуживание должно производиться уполномоченным техническим персоналом.
- Требуется обязательное заземление в соответствии с процедурами, предусмотренными нормами по безопасности электрических приборов.
- Отключите общее электрическое питание.

#### Общая информация

Проверьте, чтобы характеристики электрической сети соответствовали данным, указанным на идентификационной табличке прибора.

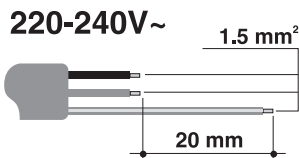
Идентификационная табличка с техническими данными, паспортным номером и маркировкой расположена на видном месте на приборе.

Никогда не снимайте эту табличку.

Прибор работает от напряжения 220–240 В переменного тока.

Используйте трехжильный кабель (кабель 3 x 1,5 мм<sup>2</sup>, в зависимости от сечения внутреннего проводника).

Выполните заземление с помощью кабеля, длина которого должна превышать длину других кабелей не менее чем на 20 мм.



#### Стационарное подключение

Установите на линии питания многополюсный переключатель в соответствии с нормами установки.

Многополюсный выключатель должен быть расположен рядом с прибором в легкодоступном месте.

#### Соединение посредством розетки и штепсельной вилки

Следует проверить, чтобы розетка и штепсельная вилка были одного типа.

Избегайте использования переходников, адаптеров или ответвителей, так как они могут стать причиной нагрева или ожога.

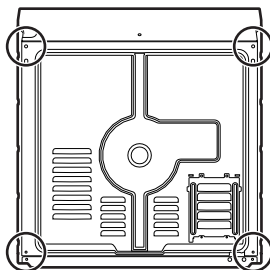
### 5.2 Замена кабеля



**Электрическое напряжение  
Опасность получения  
электрического удара**

- Отключите общее электрическое питание.

1. Отвинтите винты заднего картера и снимите картер, чтобы иметь доступ к клеммнику.



2. Замените кабель.
3. Убедитесь, что кабели (духовки или варочной панели, если она имеется) проложены оптимально, во избежание любого контакта с духовкой.



## 5.3 Встраивание



**Тяжелый прибор  
Опасность получения травм  
вследствие сдавливания**

- Встраивание духовки в мебель следует производить вдвоем.



**Давление на открытую дверцу  
Риск повреждения прибора**

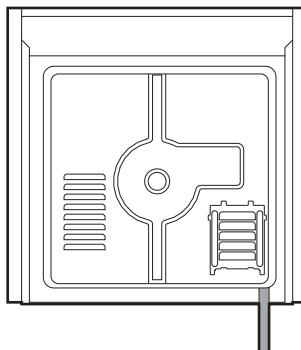
- Запрещается использовать дверцу в качестве рычага при встраивании духовки в мебель.
- Запрещается прикладывать чрезмерное усилие на открытую дверцу.



**Распространение тепла во  
время функционирования  
прибора  
Риск возникновения пожара**

- Убедитесь, что материал, из которого изготовлена мебель, термостойкий.
- Убедитесь, что мебель располагает необходимыми отверстиями.
- Не устанавливайте прибор в закрытой створкой нише или в шкафчике.

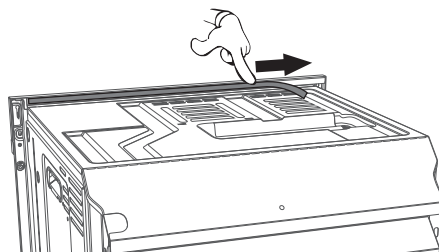
## Положение кабеля питания



(вид сзади)

## Прокладка передней дверцы

Приклейте прокладку из комплекта поставки с тыльной стороны передней дверцы, чтобы предотвратить попадание внутрь воды или других жидкостей.



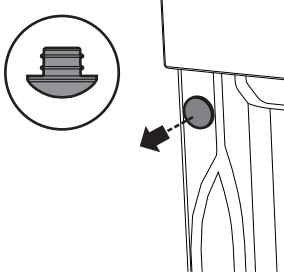
RU



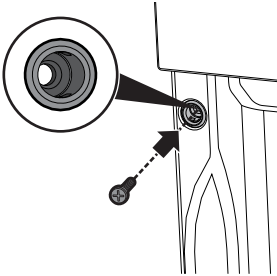
# Установка

## Втулки крепления

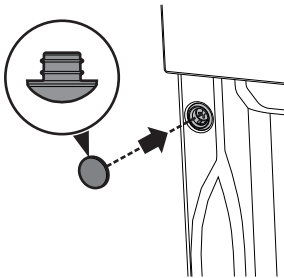
1. Снимите заглушки втулки, находящиеся в передней части духовки.



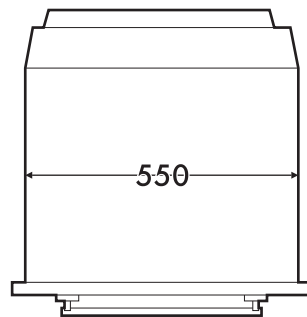
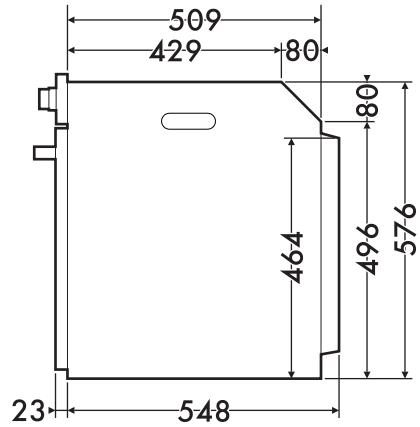
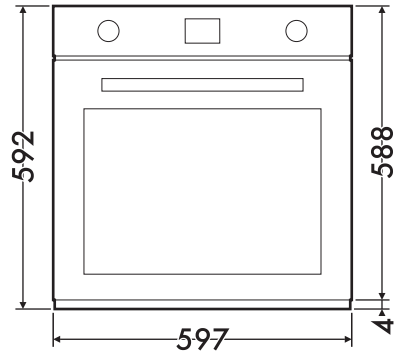
2. Вставьте прибор в мебель.
3. Прикрепите прибор к мебели при помощи винтов.



4. Закройте втулки ранее снятыми заглушками.



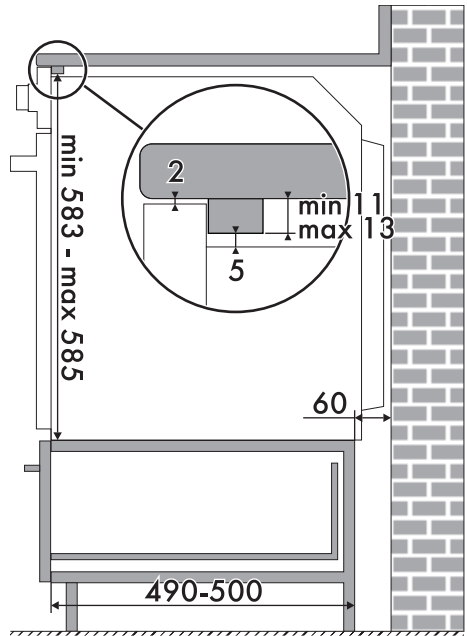
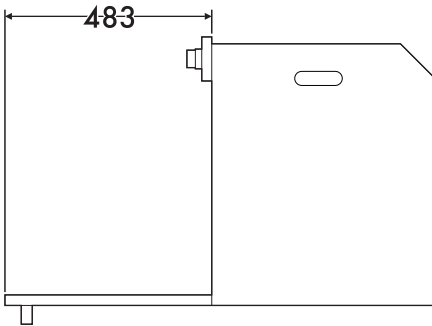
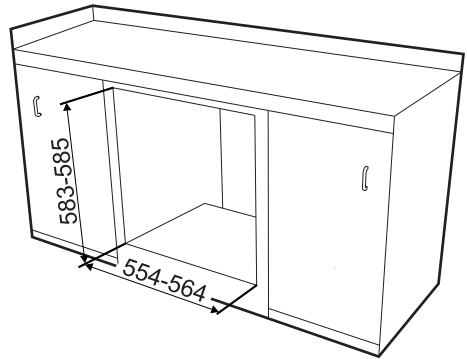
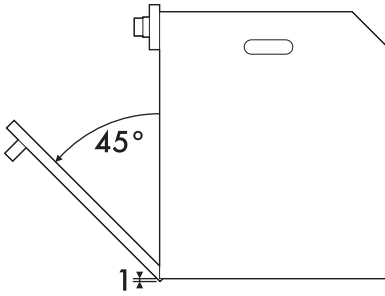
## Габаритные размеры прибора (мм)







## Встраивание под столешницами (мм)

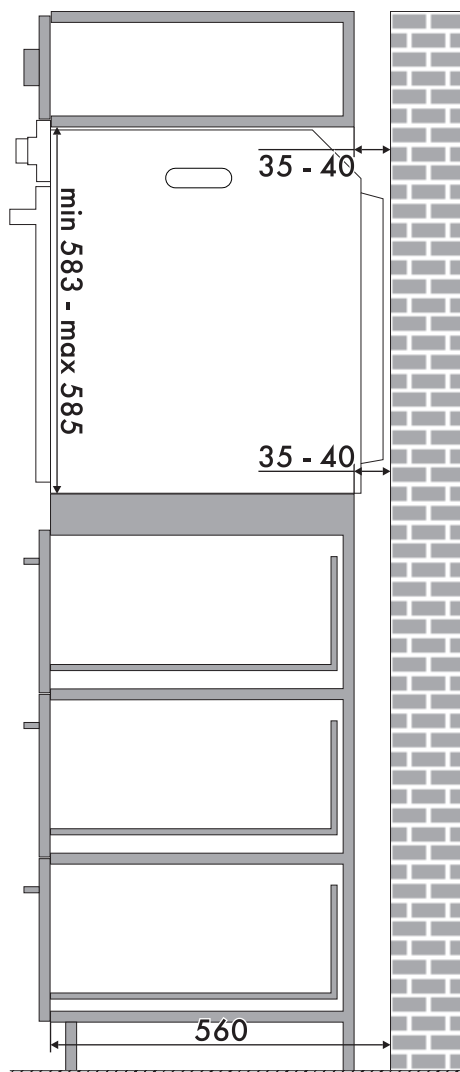
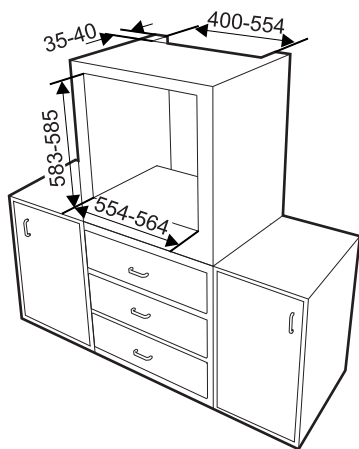


Убедитесь, что задняя/нижняя часть мебели имеет отверстие размером примерно 60 мм.



## Установка

### Вертикальное встраивание (мм)



Убедитесь, что в верхней/задней части мебели имеется отверстие глубиной примерно 35–40 мм.