

HYUNDAI

ВЕРТИКАЛЬНЫЙ ПЫЛЕСОС

РУКОВОДСТВО ПО ЭКСПЛУАТАЦИИ

HANDSTICK VACUUM CLEANER

INSTRUCTION MANUAL

ТІК ШАҢСОРҒЫШ

ПАЙДАЛАНУ ЖӨНІНДЕГІ НҰСҚАУЛЫҚ

H-VCH14



2. HYUNDAI

GB DESCRIPTION

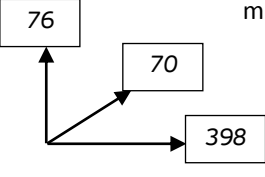
1. Dust bowl
2. Suction port
3. Dust bowl lock button
4. Button for open dust container bottom
5. Indicator light
6. On/Off switch button
7. button for adjusting the degree of suction
8. HEPA filter
9. Filtration system
10. Tube
11. Universal floor-carpet brush
12. Crevice nozzle
13. Furniture nozzle
14. Base for charging and storage
15. Adapter
16. Button for fixing universal brush
17. Tube adapter attachment

RUS УСТРОЙСТВО ИЗДЕЛИЯ

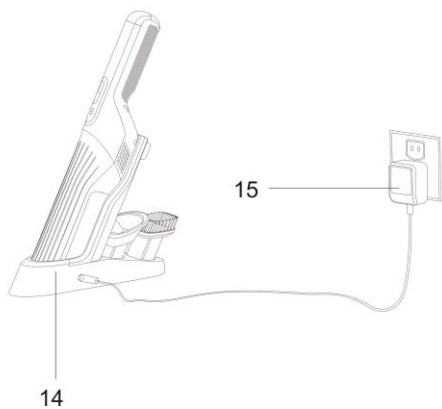
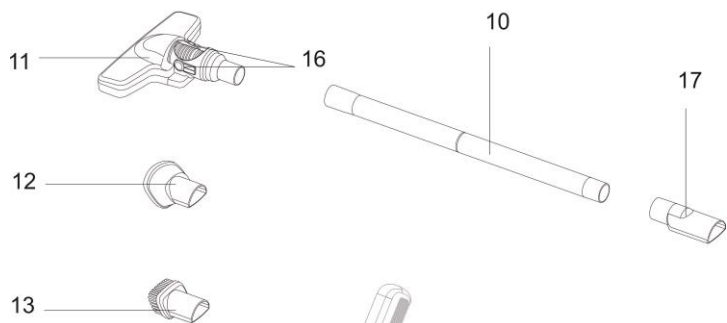
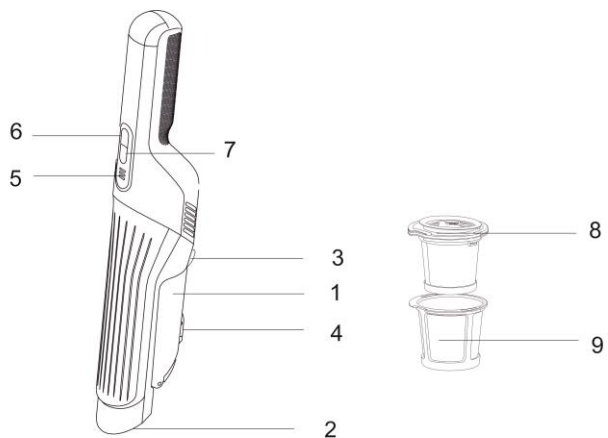
1. Контейнер для сбора пыли
2. Всасывающее отверстие
3. Кнопка фиксации контейнера для сбора пыли
4. Кнопка открытия дна контейнера для сбора пыли
5. Световой индикатор зарядки
6. Кнопка « Вкл./Выкл.»
7. Кнопка регулировки скорости всасывания
8. Фильтр HEPA
9. Система фильтрации
10. Трубка
11. Универсальная щетка «пол-ковер»
12. Насадка для мебели
13. Насадка для мебели
14. База для подзарядки и хранения
15. Адаптер
16. Кнопки отсоединения универсальной щетки
17. Насадка-переходник для трубки

КЗ БҰЙЫМНЫҢ ҚҰРЫЛЫМЫ

1. Шаң жинауға арналған контейнер
2. Сору тесігі
3. Шаң жинауға арналған контейнерді бекіту батырмасы
4. Шаң жинауға арналған контейнер түбін ашу батырмасы
5. Жарық индикаторы
6. «Қос./Ажыр.» батырмасы
7. Сору жылдамдығын реттеу батырмасы
8. HEPA сүзгісі
9. Сүзгілеу жүйесі
10. Түтік
11. «Еден-кілем» әмбебап қылшақ
12. Жиһазға арналған саптама
13. Фурнитураға арналған саптама
14. Зарядтауға және сақтауға арналған база
15. Бейімдеуіш
16. Саптамаларды бекіту батырмасы
17. Қондырма-түтіктер үшін жалғастырғыш тетік.

<p>Адаптер AC/DC AC 220-240 V ~ 50 Hz 0.3 A DC 13.5 V === 500 mA Класс защиты II Питание прибора 11.1 V === 500 mA Питание базы 13.5V === 500 mA</p>	<p>100 W</p>	<p>0.8 / 1.3 kg</p>	 <p>76 70 398 mm</p>
---	--------------	---------------------	--

4. HYUNDAI



GB

IMPORTANT SAFEGUARDS

- Read this instruction manual carefully to prevent any unit damage or injure when using.
- When using this appliance, basic precautions should always be followed:
- Before the first use of the appliance check that the voltage indicated on the rating label corresponds to the mains voltage in your home.
- For home use only. Do not use for industrial purposes.
- The appliance is intended for use only in domestic aims.
- To prevent risk of electric shock and fire, do not immerse the appliance in water or any other liquids. If it has happened DO NOT TOUCH the appliance, unplug it immediately and check in a service center.
- Do not handle the plug with wet hands. Never switch off the appliance by pulling the cord.
- Do not let the cord hang over sharp edges or touch hot surfaces.
- Always unplug the appliance from the power supply when not in use and before servicing.
- In case of power cord is damaged, its replacement should be done by the manufacture or service department or the other high-skill person to avoid any danger.
- To avoid deforming of plastic components of the appliance or fire accident, never leave the appliance exposed to direct sun light or near any heater.
- The appliance is not intended for use for physically, sensory or mental disabled person (including children) or for person with lack of life experience or knowledge, if only they are under supervision or have been instructed about the use of the unit by responsible person.
- Children must be under control in order not to be allowed to play with the appliance.
- Do not put any object into air outlets. Do not use with outlet blocked. Keep free of dust, hair and anything that may reduce airflow.
- Be careful when cleaning on stairs.
- Before you start using the vacuum cleaner, please remove all large or sharp objects from the floor in order to prevent damage of the unit.
- CAUTION: To avoid voltage overload do not plug the unit and other powerful electrical appliances to the power supply at the same time.
- Never use the vacuum cleaner without filters.
- Do not use the appliance on wet surfaces. This unit does not absorb water.
- If you have cleaned the carpet with liquid detergent, let the carpet dry up completely before vacuuming it.
- Never use the appliance without dust bin. Replace the dust bin without delay if it is damaged.
- Do not attempt to repair, adjust or replace parts in the appliance. Repair the malfunctioning appliance in the nearest service center.
- If the product has been exposed to temperatures below 0°C for some time it should be kept at room temperature for at least 2 hours before turning it on.
- The manufacturer reserves the right to introduce minor changes into the product design without prior notice, unless such changes influence significantly the product safety, performance, and functions.
- Manufacturing date is indicated on the unit and/or on packing as well as in accompanying documents in the following format XX.XXXX where first two figures XX is the month of production, and following four figures XXXX is the year of production.
- The appliance should be used only with the power supply supplied with the appliance.

6. **HYUNDAI**

- The instrument must be powered only by a safe, ultra-low voltage marked on the instrument.

CHARGING

- The device can be used for rooms cleaning from dust and small debris.
- Unpack the device and remove sticker from body
- Vacuum cleaner is battery operated. Connect the adaptor with device to charge the battery, adaptor plug connect with power socket.
- To charge the battery, connect the adapter to the base and plug the adapter into outlet. Place the vacuum cleaner on the base.
- The indicator pulses while charging and stops to flash once is charged. Battery charging time is 4-5 hours. Operating time without charging at 1st speed is 30 minutes.
- NOTE: Tube and turbo brush should be disassembled during the charging.

VACUUM CLEANER ASSEMBLING

- Insert the tube into the vacuum cleaner's suction port using the adapter attachment.
- Connect brush with lower part of tube and press down until it lock. Vacuum cleaner can be used with and without the tube, connecting the brush with device's body. The device with a tube is used for basic cleaning. Handle vacuum cleaner without the tube is used for additional cleaning.
- To connect brush with body insert it to suction port and press down until lock.
- Press brush release button to disconnect it.

ATTACHMENTS

- Furniture nozzle for hard to reach places cleaning and accessories nozzle for curtains and furniture cleaning are in the kit.
- To install one of the nozzles, insert it into the suction hole until it locks.
- The cleaning can be started after charging the vacuum cleaner and installing the attachments.

OPERATION

- Vacuum cleaner has the cyclone function that provides maximum suction power.
- Press "On/Off" button to switch on the vacuum cleaner, press it again to switch off it. The indicator light is blue during operation of the device.
- To increase or decrease suction speed, press the suction speed adjustment button.

NOTE:

- Empty the dust bowl after each cleaning.
- Never use the vacuum cleaner without filters or with dirty or damaged filter. Otherwise, dust will get the motor and can be a cause of the device damage.
- Do not use the appliance with dust bowl full up to „MAX' mark. When the dust bowl is full, dirty air clogs the filter of the vacuum cleaner, causing engine overheat and damage.
- Do not use the device for cleaning construction debris (cement, whitewash, plastering, metal chips and so on). Such particles can be a cause of engine failure.
- Do not wash vacuum cleaners parts in dish washer and washing machine.

CLEANING AND MAINTENANCE

- Switch off your vacuum cleaner.
- Clean outer surface of the vacuum cleaner body with soft cloth with small amount of detergents which do not contain abrasives.
- It is forbidden to immerse the device and its cord to water or any another liquid.

DUST BOWL CLEANING

- Place the vacuum cleaner body over the trash can and press the button to open dust collection container bottom.
- Shake out the trash and close the bottom of the container until it clicks.

FILTER CLEANING

- Filter should be cleaned once a month at least. Rinse the filter after each 3-5 cleanings of dust bowl, if you use the device often.
- Remove the dust container from vacuum cleaner housing by pressing the button to detach it.
- Remove the filtration system from the container carefully. Take the filter by the metal handle and pull it towards you as shown on picture 1 to do it.
- Remove the HEPA filter from filtration system, take it by metal handle, turn it slightly in the direction of the arrow, and pull it towards you as shown on picture 2.
- Empty dust and debris from the filter into a dustbin, rinse the filter with running water and dry it properly.
- Stainless steel filter and HEPA filter can be washed with warm water. Place stainless steel filter and HEPA filter in a place with good air circulation after cleaning and dry them for 24 hours.
- Use only clean water to wash the filters and do not place stainless steel or HEPA filters in wet places. Do not speed up the drying of the filters with hair dryer using, sun exposing or exposing it to the risk of electric shock.
- Install all the parts back in place in reverse order.



fig.1

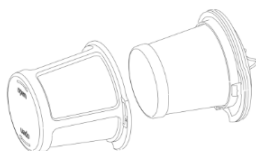


fig.2

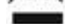
BATTERY REMOVAL

- The battery must be removed from the appliance before its disposal.
- When removing the battery, the appliance must be disconnected from power supply.

STORAGE

- Keep the appliance and attachments in a dry place on the power base.



-  The symbol on the unit, packing materials and/or documentations means used electrical and electronic units and battery's should not be toss in the garbage with ordinary household garbage. These units should be pass to special receiving point.
- For additional information about actual system of the garbage collection address to the local authority.
- Valid utilization will help to save valuable resources and avoid negative work on the public health and environment which happens with incorrect using garbage.

8. HYUNDAI

RU

МЕРЫ БЕЗОПАСНОСТИ

- Внимательно прочитайте данную инструкцию перед эксплуатацией прибора во избежание поломок при использовании. Неправильное обращение может привести к поломке изделия, нанести материальный ущерб или причинить вред здоровью пользователя.
- При эксплуатации прибора соблюдайте следующие меры предосторожности:
- Перед первоначальным включением проверьте, соответствуют ли технические характеристики, указанные на изделии, параметрам электросети.
- Использовать только в бытовых целях. Прибор не предназначен для промышленного применения.
- Не используйте прибор вне помещений и на влажных поверхностях.
- Во избежание поражения электрическим током и возгорания, не погружайте прибор и шнур питания в воду или другие жидкости. Если это произошло, НЕ БЕРИТЕСЬ за изделие, немедленно отключите его от электросети и обратитесь в Сервисный центр для проверки.
- Включайте прибор в электросеть только сухими руками; при отключении держитесь рукой за вилку, не тяните за шнур.
- Следите за тем, чтобы шнур питания не касался острых кромок и горячих поверхностей.
- Всегда отключайте прибор от электросети перед очисткой, а также, если он не используется.
- При повреждении шнура питания его замену, во избежание опасности, должны производить изготовитель, сервисная служба или подобный квалифицированный персонал.
- Не располагайте прибор вблизи источников тепла и не подвергайте его воздействию прямых солнечных лучей, так как это может вызвать деформацию пластмассовых деталей.
- Прибор не предназначен для использования лицами (включая детей) с пониженными физическими, сенсорными или умственными способностями или при отсутствии у них жизненного опыта или знаний, если они не находятся под присмотром или не проинструктированы об использовании прибора лицом, ответственным за их безопасность.
- Дети должны находиться под присмотром для недопущения игр с прибором.
- Следите за тем, чтобы воздуховодные отверстия не были заблокированы. Не допускайте попадания в них посторонних предметов (пыли, волос, одежды и др.).
- Будьте предельно осторожны при работе с пылесосом на лестницах.
- Перед началом работы уберите с пола все острые предметы, которые могут повредить пылесборник.
- **ВНИМАНИЕ:** Во избежание перегрузки сети питания, не подключайте изделие одновременно с другими мощными электроприборами к одной и той же линии электросети.
- Не включайте пылесос без установленных фильтров.
- Не чистите вашим пылесосом влажные поверхности. С его помощью нельзя удалять жидкости.

- Ковры, обработанные жидким очистителем, должны высохнуть до начала их чистки пылесосом.
- Никогда не работайте пылесосом без установленного или с повреждённым пылесборником.
- Не пытайтесь самостоятельно отремонтировать прибор или заменять какие-либо детали. При обнаружении неполадок обращайтесь в ближайший Сервисный центр.
- Если изделие некоторое время находилось при температуре ниже 0 °С, перед включением его следует выдержать в комнатных условиях не менее 2 часов.
- Производитель оставляет за собой право без дополнительного уведомления вносить незначительные изменения в конструкцию изделия, кардинально не влияющие на его безопасность, работоспособность и функциональность.
- Дата производства указана на изделии и/или на упаковке, а также в сопроводительной документации, в формате XX.XXXX, где первые две цифры «XX» – это месяц производства, следующие четыре цифры «XXXX» – это год производства.
- Приборы следует использовать только с блоком питания, поставляемым с прибором.
- Приборы должны питаться только безопасным сверхнизким напряжением, маркированным на приборе.

ЗАРЯДКА

- Универсальный сверхмощный пылесос предназначен для уборки пыли и мелкого мусора в любой части дома.
- Распакуйте изделие и снимите с корпуса стикер.
- Пылесос работает от аккумулятора. Чтобы зарядить аккумулятор, подсоедините адаптер к базе, а вилку адаптера вставьте в розетку. Корпус пылесоса поместите на базу.
- Во время зарядки индикатор зарядки будет мигать, когда индикатор перестанет мигать, аккумулятор полностью зарядится. Время зарядки аккумулятора составляет 4-5 часов. Время работы без подзарядки на 1 скорости составляет до 30 минут. Если во время работы прибора индикатор загорелся красным цветом или потух, необходимо поставить пылесос на зарядку.
- ПРИМЕЧАНИЕ: Во время зарядки трубка и универсальная щетка должны быть отсоединены.

ПОДГОТОВКА К РАБОТЕ

- Вставьте трубку во всасывающее отверстие пылесоса, используя для этого насадку переходник.
- Соедините щетку с нижней частью трубки и надавите до плотного соединения с щеткой.
- Пылесос можно использовать с трубкой или без нее, соединив щетку с корпусом пылесоса. Вертикальный пылесос с трубкой используется для основной уборки. Ручной пылесос без трубки используется для дополнительной уборки.
- Чтобы соединить щетку с корпусом пылесоса, вставьте ее во всасывающее отверстие и надавите до фиксации.
- Чтобы отсоединить щетку от трубки или корпуса, нажмите кнопки отсоединения универсальной щетки.

НАСАДКИ

- В комплект пылесоса входит насадка для мебели и насадка для фурнитуры, которая используется для чистки занавесок, предметов интерьера.
- Чтобы установить одну из насадок, вставьте ее во всасывающее отверстие до фиксации.
- После зарядки пылесоса и установки насадок можно приступать к работе.

10. HYUNDAI

РАБОТА

- Для включения пылесоса нажмите кнопку «Вкл./Выкл» («On/Off»), для выключения – нажмите ее еще раз. Во время работы световой индикатор будет гореть синим цветом.
- Чтобы увеличить или уменьшить скорость всасывания, нажмите кнопку регулировки скорости всасывания.
- **ВНИМАНИЕ:**
- Обязательно очищайте контейнер после каждой уборки.
- Никогда не включайте прибор без установленного фильтра, если фильтр поврежден или загрязнен. В противном случае пыль попадет в мотор и приведет к поломке устройства.
- Не используйте прибор, если контейнер заполнен до отметки "MAX". При заполненном контейнере, грязный воздух забивает фильтр пылесоса, в результате чего, двигатель перегревается и выходит из строя.
- Не используйте прибор для уборки строительного мусора (цемента, побелки, штукатурки, металлической стружки и т.д.). Данные частицы приводят к поломке двигателя.
- Не мойте детали пылесоса в посудомоечной или стиральной машине.

ОЧИСТКА И УХОД

- Выключите пылесос.
- Протрите внешнюю поверхность корпуса мягкой тканью с добавлением моющего средства, не содержащего абразивных веществ.
- Запрещается погружать изделие и шнур питания в воду или любые жидкости.

ОЧИСТКА КОНТЕЙНЕРА ДЛЯ СБОРА ПЫЛИ

- Поместите корпус пылесоса над мусорным ведром и нажмите кнопку открытия дна контейнера для сбора пыли.
- Вытряхните мусор и закройте дно контейнера, защелкнув до щелчка.

ОЧИСТКА ФИЛЬТРОВ

- Чистить фильтры следует не реже одного раза в месяц. При частом использовании пылесоса промывайте фильтры после каждых 3-5 чисток контейнера.
- Снимите контейнер для сбора пыли с корпуса пылесоса, для этого нажмите кнопку отсоединения контейнера для сбора пыли.
- Аккуратно выньте систему фильтрации из контейнера. Для этого, возьмите фильтр за металлическую ручку, и потяните на себя, как указано на рис.1.
- Извлеките НЕРА фильтр из системы фильтрации, возьмите его за металлическую ручку, немного поверните по стрелке и потяните на себя, как указано на рис.2.
- Стряхните пыль и мусор с фильтра в ведро, промойте фильтр проточной водой и тщательно просушите.
- Фильтр из нержавеющей стали и НЕРА можно мыть теплой водой. После очистки поместите фильтр из нержавеющей стали и НЕРА в место с хорошей циркуляцией воздуха, и просушите в течение 24 часов.
- Для мытья фильтров используйте только чистую воду, не помещайте фильтры из нержавеющей стали и НЕРА во влажную среду. Не ускоряйте сушку фильтра феном, подвергая его воздействию солнца или подвергая опасности удара электрическим током.
- Установите все части на место, действуя в обратном порядке.



рис.1

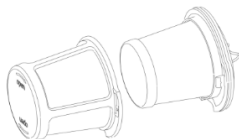


рис.2

УДАЛЕНИЕ АККУМУЛЯТОРА

- Аккумулятор должен быть вынут из прибора перед его утилизацией.
- Прибор должен быть отсоединен от сети питания при удалении аккумулятора.

ХРАНЕНИЕ

- Храните прибор и насадки в сухом месте на базе питания.



- Данный символ на изделии, упаковке и/или сопроводительной документации означает, что использованные электрические и электронные изделия и батарейки не должны выбрасываться вместе с обычными бытовыми отходами. Их следует сдавать в специализированные пункты приема.
- Для получения дополнительной информации о существующих системах сбора отходов обратитесь к местным органам власти.
- Правильная утилизация поможет сберечь ценные ресурсы и предотвратить возможное негативное влияние на здоровье людей и состояние окружающей среды, которое может возникнуть в результате неправильного обращения с отходами.

KZ

ПАЙДАЛАНУ ЖӨНІНДЕГІ НҰҚАУЛЫҚ

- Құрметті сатып алушы! HYUNDAI сауда таңбасының өнімін сатып алғаныңыз үшін және біздің компанияға сенім артқаныңыз үшін Сізге алғыс айтамыз. Іске пайдалану нұсқаулығында суреттелген техникалық талаптар орындалған жағдайда, HYUNDAI компаниясы өзінің өнімдерінің жоғары сапасы мен сенімді жұмысына кепілдік береді.
- HYUNDAI сауда таңбасының бұйымын тұрмыстық мұқтаждар шеңберінде пайдаланған және іске пайдалану нұсқаулығында келтірілген пайдалану ережелерін ұстанған кезде, бұйымның қызмет мерзімі бұйым тұтынушыға табыс етілген күннен бастап 2 (екі) жылды құрайды. Аталған шарттар орындалған жағдайда, бұйымның қызмет мерзімі өндіруші көрсеткен мерзімнен айтарлықтай асуы мүмкін екеніне өндіруші тұтынушылардың назарын аударады.

ҚАУІПСІЗДІК ШАРАЛАРЫ

- Құрал қанауы жанында сақтық келесі өлшемдері сақтаңыздар:
- Бұйымды қолдану барысында бұзып алмау үшін нұсқауды ықыласпен оқып шығыңыз. Дұрыс қолданбау бұйымның бұзылуына әкелуі, материалдық не қолданушының денсаулығына зиян келтіруі мүмкін.

12. HYUNDAI

- Алғашқы қосудың алдында бұйымның техникалық сипаттамасының жапсырмада көрсетілген электр жүйесінің параметрлеріне сәйкестігін тексеріңіз.
- Тек қана тұрмыстық мақсаттарда қолданылады. Құрал өнеркәсіптік қолдануға арналмаған.
- Құралды не бауды суға немесе басқа сұйықтықтарға батырмаңыз. Электр тоғының ұруына тап болмау үшін жайдан тыс не жоғары дымқылды жағдайда қолданылмайды.
- Фенмен жайдан тыс пайдаланбаңыз.
- Электр тоғының ұруына және жануға тап болмау үшін, құралды суға немесе басқа сұйықтықтарға батырмаңыз. Егер бұл жағдай болса, бұйымды ҰСТАМАҢЫЗ, оны электр жүйесінен дереу сөндіріп тастаңыз және сервис орталығына тексертіңіз.
- Қоректену бауының өткір жиектер және ыстық үстілерге тимеуін қадағалаңыз.
- Тазалаудың алдында құралды электр жүйесінің әрқашан сөндіріп тастаңыз, сонымен қатар, егер ол қолданылмаса.
- Қуат бауы бүлінген жағдайда, қатерден аулақ болу үшін оны ауыстыруды өндіруші, сервистік қызмет немесе соған ұқсас білікті қызметкерлер іске асыруға тиіс.
- Құралмен пайдалануды балаларға рұқсат етпеңіз және оларға таяу жерде жұмыс істегеде әсіресе ықыласты болыңыз.
- Шлангге зақым келтірмеу үшін, оны бүкпеңіз және созбаңыз.
- Құралды жылу көздеріңе жақын маңда жайғастырмаңыз және оны күнгей түзу сәулелердің әсеріне ұшыратпаңыз, себебі бұл пластмассалық бөлшектердің майысуына әкеп соғады.
- Дене, жүйке не болмаса ақыл-ой кемістігі бар, немесе осы құрылғыны қауіпсіз пайдалану үшін тәжірибесі мен білімі жеткіліксіз адамдардың (соның ішінде балалардың) қауіпсіздігі үшін жауап беретін адам қадағаламаса немесе аспапты пайдалану бойынша нұсқау бермесе, олардың бұл аспапты қолдануына болмайды.
- Балалар аспаппен ойнамауы үшін оларды үнемі қадағалап отыру керек.
- Жұмысты бастаудың алдында айналдан шаң жинғышқа зақым келтіре алатын барлық тұтанған және өткір заттарды жинап тастаңыз.
- НАЗАР:Қоректену жүйесінің шамадан артық жүктелуіне тап болмау үшін, құралды басқа қуатты электр аспаптармен бірге бір электр жүйесінің желісіне іске қоспаңыз.
- Орнатылған сүзгілерсіз шаң сорғышты қоспаңыз.
- Сіздің шаң сорғышыңызбен дымқыл үстілерді тазаламаңыз. Оның көмегімен сұйықтықтарды кетіруге болмайды.
- Сұйық тазалағышпен өңделінген кілемдерді шаң сорғышпен тазалаудың алдына олар кептірілуі тиіс.
- Ешуақытта орнатылмаған немесе шаң жинағышы зақымдалған шаң сорғышпен жұмыс істеменіз.
- Құрылғыны өз бетіңізше жөндеуге талпынбаңыз. Олқылықтар пайда болса жақын арадағы сервис орталығына апарыңыз.
- Егер бұйым біршама уақыт 0°C -тан төмен температурада тұрса, іске қосар алдында оны кем дегенде 2 сағат бөлме температурасында ұстау керек.
- Өндіруші бұйымның қауіпсіздігіне, жұмыс өнімділігі мен жұмыс мүмкіндіктеріне түбегейлі әсер етпейтін болмашы өзгерістерді оның құрылмасына қосымша ескертпестен енгізу құқығын өзінде қалдырады.

- Жасап шығарылған күні бұйымда және (немесе) қаптамада, сондай-ақ ілеспе құжаттамада, ХХ.ХХХХ пішімінде көрсетілген, мұндағы алғашқы екі сан «ХХ» – жасап шығарылған айы, келесі төрт сан «ХХХХ» – жасап шығарылған жылы.
- Аспапты тек онымен бірге жеткізілетін қорек блогымен бірге ғана пайдалану керек.
- Аспап тек онда таңбаланған аса төмен қауіпсіз кернеуден қорек алуы керек.

ЗАРЯДТАУ

- Аспап шаң мен ұсақ қоқысты жинауға арналған.
- Бұйымды ораушынан шығарыңыз да, жапсырманы алып тастаңыз.
- Шаңсорғыш аккумулятордың қуатымен жұмыс істейді. Аккумуляторды зарядтау үшін бейімдеуішті базаға қосыңыз, ал бейімдеуіштің ашасын розеткаға салыңыз. Шаңсорғыш корпусын базаға орнатыңыз.
- Зарядтау кезінде зарядтау индикаторы жыпылықтап тұрады, аккумулятор толық зарядталған кезде, индикатор жыпылықтауын тоқтатады. Аккумуляторды зарядтау уақыты 4-5 сағатты құрайды. Зарядтаусыз жұмыс уақыты 1 жылдамдықта 30 минутты құрайды.
- ЕСКЕРТПЕ: Зарядтау кезінде түтік пен турбошөткені ағытып қою керек.

ЖҰМЫСҚА ДАЙЫНДАУ

- Түтікті шаңсорғыштың сорғыш тесігіне салыңыз, бұл адаптерді орнату.
- Шөткені түтіктің астыңғы жағына жалғаңыз да, сырт еткенше итеріңіз. Шөткені шаңсорғыштан ағытып алу үшін шөткені ағытатын түймелерді басыңыз.
- Шаңсорғышты түтікпен де, түтіксіз де пайдалануға болады, ол үшін шөткені шаңсорғыштың корпусына жалғау керек. Шаңсорғыш түтікпен бірге тік күйінде негізгі үй жинау жұмысы үшін пайдаланылады. Түтіксіз қол шаңсорғышы қосымша үй жинау жұмысы үшін пайдаланылады.
- Шөткені шаңсорғыштың корпусына жалғау үшін оны шаң соратын саңылауға кіргізіңіз де, сырт еткенше итеріңіз. Шөткені корпусан ағытып алу үшін шөткедегі түймелерді басыңыз.

ҚОНДЫРМАЛАР

- Шаңсорғыш жинағына саңылау тазалайтын қондырма, жетуі қиын жерлерді тазалауға арналған қондырма және ұсақ-түйекке арналған қондырма кіреді, ол перделерді, үй ішіндегі заттарды тазалау үшін пайдаланылады.
- Қондырмалардың бірін орнату үшін оны шаң соратын тесікке бекігенше кіргізіңіз.
- Шаңсорғышты зарядтап, қондырмаларды орнатқаннан кейін жұмысқа кірісуге болады.

ЖҰМЫСЫ

- Шаңсорғыш циклон функциясымен жарақталған, ол үй жинау барысында ең үлкен сору күшін қамтамасыз етеді.
- Шаңсорғышты қосу үшін «Қос./Ажыр.» батырмасын басыңыз, сөндіру үшін – оны тағы бір рет басыңыз. Жұмыс кезінде жарық индикаторы көк түс боп жанып тұрады.
- Сору жылдамдығын ұлғайту немесе азайту үшін сору жылдамдығын реттеу батырмасын басыңыз.
- ЕСКЕРТУ:
- Үй жинап болғаннан кейін әр кез сауыпты тазалап отырыңыз.
- Сүзгі орнатылмаған болса, егер сүзгі бүлінген немесе ластанған болса, аспапты тоққа қосуға болмайды. Әйтпесе қозғалтқышқа шаң түседі де, құрылғының бұзылуына себеп болады.
- Егер сауыт "МАХ" белгісіне дейін толған болса, аспапты пайдалануға болмайды. Сауыт толы болғанда, лас ауа шаңсорғыштың сүзгісін бітеп тастайды да, нәтижесінде қозғалтқыш асқын қызып кетіп, іске шығады.

14. HYUNDAI

- Аспапты құрылыс қоқысын (цемент, әк, сылақ, металл жоңқа және т.с.с.) жинау үшін пайдалануға болмайды. Мұндай заттар қозғалтқыштың бұзылуына әкеледі.
- Шаңсорғыштың бөлшектерін ыдыс жуатын немесе кір жуатын машинада жууға болмайды.

ТАЗАЛАУ ЖӘНЕ КҮТІП ҰСТАУ

- Шаңсорғышты өшіріңіз.
- Корпустың сыртқы қабатын құрамында түрпілі заттектер жоқ жуғыш құрал қосылған жұмсақ шүберекпен сүртіңіз.
- Бұйым мен қуат сымын суға немесе кез келген сұйық затқа малуға тыйым салынады.

ШАҢ ЖИНАУҒА АРНАЛҒАН САУЫПТЫ ТАЗАЛАУ

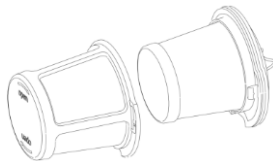
- Шаңсорғыш корпусын қоқыс шелегінің үстіне орнатыңыз және шаң жинауға арналған контейнер түбін ашу батырмасын басыңыз.
- Қоқысты қағыңыз және контейнер түбін жабыңыз, шерткенше дейін қысыңыз.

СҮЗГІЛЕРДІ ТАЗАЛАУ

- Сүзгілерді кемінде айына бір рет тазалап отыру керек. Шаңсорғышты жиі пайдаланған кезде, сүзгілерді контейнерді әр 3-5 рет тазалағаннан кейін жуып отырыңыз.
- Контейнерді шаңсорғыштың корпусынан шешіп алыңыз, ол үшін шаң жинауға арналған контейнердің ажыратқыш батырмасын басыңыз.
- Контейнерден ұқыптап сүзгілеу жүйесін алып шығыңыз. Ол үшін сүзгіні металл тұтқасынан ұстаңыз және 1-суретте көрсетілгендей өзіңізге қарай тартыңыз.
- Сүзгілеу жүйесінен HEPA сүзгіні алып шығыңыз, оны металл тұтқадан ұстаңыз, аздап нұсқағыш бойынша бұраңыз және 2-суретте көрсетілгендей өзіңізге қарай тартыңыз.
- Сүзгіден шаң мен қоқысты шелекке қағып тастаңыз, сүзгіні ағын сүмен шайыңыз және мұқият кептіріңіз.
- Тот баспайтын болаттан және HEPA сүзгісін жылы сүмен жууға болады. Тазалағаннан кейін, тот баспайтын болаттан және HEPA сүзгісін ауа айналымы жақсы жерге қойып, 24 сағат ішінде кептіріңіз.
- Сүзгілерді жуу үшін тек таза суды ғана пайдаланыңыз, тот баспайтын болаттан және HEPA сүзгілерін ылғалды ортада қалдырмаңыз. Сүзгіні кептіруді фен арқылы, күн сәулелерінің әсерімен немесе электр тоғымен соғу қаупіне ұшырату арқылы жылдамдатпаңыз.
- Кері тәртіпте әрекет ете отырып, барлық бөлшектерді орындарына қойыңыз.



1-сурет



2-сурет


АККУМУЛЯТОР ТАСТАУ

- Аккумулятор қоқысқа тастардан бұрын оны аспаптан шығарып алу керек.
- Шашты сирететін пышақты тартып шығару үшін сиреткіш пышақты шығаруға арналған түймені жылжытыңыз.

САҚТАЛУЫ

- Аспапты құрғақ жерде сақтау керек.



-  Өнімдегі, қораптағы және/немесе қосымша құжаттағы осындай белгі қолданылған электрлік және электрондық бұйымдар мен батареякалар кәдімгі тұрмыстық қалдықтармен бірге шығарылмауы керек дегенді білдіреді. Оларды арнайы қабылдау бөлімшелеріне өткізу қажет.
- Қалдықтарды жинау жүйелері туралы қосымша мәліметтер алу үшін жергілікті басқару органдарына хабарласыңыз.
- Қалдықтарды дұрыс кәдеге жарату бағалы ресурстарды сақтауға және қалдықтарды дұрыс шығармау салдарынан адамның денсаулығына және қоршаған ортаға келетін теріс әсерлердің алдын алуға көмектеседі.

HYUNDAI

EAC

www.hyundai-home.ru

Изготовитель: «Хоум Электроникс Лимитед», Китай
Manufactured/Distributed by Home Electronics Limited, China

Licensed by Hyundai Corporation Holdings, Korea
Made in China