



BOSCH



Register your
new device on
MyBosch now and
get free benefits:
[bosch-home.com/
welcome](https://bosch-home.com/welcome)

Холодильно-морозильная комбинация

KIV86..

KIV87

[ru] Руководство пользователя

Содержание

1 Безопасность	4	7.3 Выключение прибора	16
1.1 Общие указания	4	7.4 Установка температуры	16
1.2 Использование по назначению	4	8 Дополнительные функции	17
1.3 Ограничение круга пользова- телей	4	8.1 Функция «Супер»	17
1.4 Безопасная транспортировка	5	9 Предупредительный сигнал	17
1.5 Безопасный монтаж	5	9.1 Предупредительный сигнал при открытой дверце	17
1.6 Безопасная эксплуатация	6	10 Холодильное отделение	17
1.7 Поврежденный прибор	8	10.1 Рекомендации по хранению продуктов в холодильном отделении	17
2 Во избежание материального ущерба	10	10.2 Температурные зоны в холо- дильном отделении	18
3 Охрана окружающей среды и экономия	10	10.3 Наклейка «ОК»	18
3.1 Утилизация упаковки.....	10	11 Морозильное отделение	18
3.2 Экономия энергии	10	11.1 Производительности замора- живания	18
4 Установка и подключение	11	11.2 Раскладывание продуктов по всей площади морозильного отделения	19
4.1 Комплект поставки	11	11.3 Рекомендации по хранению продуктов в морозильном отделении	19
4.2 Критерии выбора места уста- новки	11	11.4 Рекомендации по заморажи- ванию свежих продуктов	19
4.3 Установка прибора	12	11.5 Срок хранения заморожен- ных продуктов при -18 °С	19
4.4 Подготовка прибора к началу эксплуатации	12	11.6 Способы размораживания за- мороженных продуктов	20
4.5 Подключение прибора к элек- тросети	12	12 Размораживание	20
5 Ознакомление с прибором	13	12.1 Размораживание холодиль- ного отделения	20
5.1 Прибор	13	12.2 Размораживание в морозиль- ном отделении	20
5.2 Панель управления	14	13 Очистка и уход	21
6 Элементы оснащения	15	13.1 Подготовка прибора к очистке	21
6.1 Полка	15	13.2 Очистка прибора	21
6.2 Бокс для овощей и фруктов с регулятором влажности	15		
6.3 Отделение для масла и сыра	15		
6.4 Дверная полка	15		
6.5 Принадлежность	15		
7 Стандартное управление	16		
7.1 Включение прибора	16		
7.2 Указания по эксплуатации	16		

13.3	Очистка жёлоба для талой воды и сливного отверстия	22
13.4	Извлечение элементов оснащения	22
14	Устранение неисправностей	24
15	Хранение и утилизация.....	26
15.1	Вывод прибора из эксплуатации	26
15.2	Утилизация старого бытового прибора	27
16	Сервисная служба.....	27
16.1	Номер изделия (E-Nr.) и заводской номер (FD).....	27
17	Технические характеристики	28



1 Безопасность

Соблюдайте следующие указания по технике безопасности.

1.1 Общие указания

- Внимательно прочитайте данное руководство.
- Сохраните инструкцию и информацию об изделии для дальнейшего использования или для передачи следующему владельцу.
- В случае обнаружения повреждений, связанных с транспортировкой, не подключайте прибор.

1.2 Использование по назначению

Данный прибор предназначен исключительно для встраивания. Используйте прибор только:

- Для охлаждения и заморозки продуктов, а также приготовления кубиков льда.
- в бытовых условиях и в закрытых помещениях домашних хозяйств;
- на высоте 2000 м над уровнем моря.

1.3 Ограничение круга пользователей

Данный прибор может использоваться детьми в возрасте от 8 лет и старше, а также лицами с ограниченными физическими, сенсорными или умственными способностями или с недостатком опыта и/или знаний, если они находятся под присмотром или после получения указаний по безопасному использованию прибора и после того, как они осознали опасности, связанные с неправильным использованием.

Детям запрещено играть с прибором.

Очистку и обслуживание прибора запрещается выполнять детям без надзора взрослых.

1.4 Безопасная транспортировка

⚠ ПРЕДУПРЕЖДЕНИЕ – Опасность травмирования!

Вследствие большого веса прибора при его подъеме возможны травмы.

- ▶ Не поднимайте прибор в одиночку.

1.5 Безопасный монтаж

⚠ ПРЕДУПРЕЖДЕНИЕ – Опасность поражения электрическим током!

При неквалифицированном монтаже прибор может стать источником опасности.

- ▶ При подключении прибора и его эксплуатации соблюдайте данные, приведенные на фирменной табличке.
- ▶ Прибор можно подключать только к электросети переменного тока через установленную согласно предписаниям розетку с заземлением.
- ▶ Система заземления в домашней электропроводке должна быть установлена согласно предписаниям.
- ▶ Запрещается оснащать прибор внешним переключателем, например, таймером или пультом дистанционного управления.
- ▶ Если прибор встроен, необходимо предусмотреть свободный доступ к вилке сетевого кабеля или, если это невозможно, предусмотреть в стационарной электропроводке специальный выключатель для размыкания всех полюсов согласно условиям монтажа.
- ▶ При установке прибора не допускайте зажатия или повреждения сетевого кабеля.

Поврежденная изоляция сетевого кабеля является источником опасностей.

- ▶ Ни в коем случае не допускайте контакта сетевого кабеля с источниками тепла.

⚠ ПРЕДУПРЕЖДЕНИЕ – Опасность взрыва!

Если вентиляционные отверстия прибора закрыты, при утечке хладагента может образоваться горючая воздушно-газовая смесь.

- ▶ Не закрывайте вентиляционные отверстия в корпусе прибора или в корпусе для встраивания.

⚠ ПРЕДУПРЕЖДЕНИЕ – Опасность возгорания!

Использование удлиненного сетевого кабеля и не имеющих допуска адаптеров опасно.

- ▶ Не используйте удлинительные кабели или многоконтактные розетки.
- ▶ Если длины сетевого кабеля не хватает, обратитесь в сервисную службу.
- ▶ Используйте только допущенные производителем адаптеры. Переносные многоконтактные розетки или переносные сетевые узлы могут перегреться и стать причиной возгорания.
- ▶ Не располагайте многоконтактные розетки или переносные сетевые узлы на задней стенке прибора.

1.6 Безопасная эксплуатация

⚠ ПРЕДУПРЕЖДЕНИЕ – Опасность поражения электрическим током!

Проникшая в прибор влага может стать причиной поражения электротоком.

- ▶ Используйте прибор только в закрытом помещении.
- ▶ Не пользуйтесь прибором при слишком высокой температуре или влажности.
- ▶ Не используйте для очистки прибора пароочистители или очистители высокого давления.

⚠ ПРЕДУПРЕЖДЕНИЕ – Опасность удушья!

Дети могут завернуться в упаковочный материал или надеть его себе на голову и задохнуться.

- ▶ Не подпускайте детей к упаковочному материалу.
- ▶ Не позволяйте детям играть с упаковочным материалом.

Дети могут вдохнуть или проглотить мелкие детали, в результате чего задохнуться.

- ▶ Не подпускайте детей к мелким деталям.
- ▶ Не позволяйте детям играть с мелкими деталями.

⚠ ПРЕДУПРЕЖДЕНИЕ – Опасность взрыва!

Механическое оборудование или другие средства могут повредить контур циркуляции хладагента, горючий хладагент может протечь и привести к взрыву.

- ▶ Не используйте механическое оборудование или средства, кроме рекомендованных производителем, для ускорения размораживания.

Продукты с горючими газами-вытеснителями и взрывоопасные вещества, например, аэрозольные баллончики, могут взорваться.

- ▶ Не храните продукты с горючими газами-вытеснителями и взрывоопасные вещества внутри прибора.

⚠ ПРЕДУПРЕЖДЕНИЕ – Опасность возгорания!

Использование электрических приборов внутри прибора (например, нагревателей или электрических морожениц) может привести к возгоранию.

- ▶ Не используйте электрические приборы внутри прибора.

⚠ ПРЕДУПРЕЖДЕНИЕ – Опасность травмирования!

Ёмкости с газированными напитками могут лопнуть.

- ▶ Не храните ёмкости с газированными напитками в морозильном отделении.

Повреждение глаз в следствие утечки горючего хладагента и вредных газов.

- ▶ Не допускайте повреждения труб контура циркуляции хладагента и изоляции.

⚠ ПРЕДУПРЕЖДЕНИЕ – Опасность обморожения!

Контакт с замороженными продуктами и холодными поверхностями может привести к холодовому ожогу.

- ▶ Никогда не прикасайтесь к замороженным продуктам сразу после извлечения из морозильного отделения.

- ▶ Избегайте длительного контакта кожи с замороженными продуктами, льдом и поверхностями в морозильном отделении.

⚠ ОСТОРОЖНО – Риск нанесения вреда здоровью!

Чтобы избежать загрязнения пищи, следуйте указаниям, приведенным ниже.

- ▶ При открытой в течение длительного времени дверце, в отсеках прибора может значительно подняться температура.
- ▶ Периодически очищайте поверхности, которые могут соприкасаться с продуктами и выступающими частями дренажных систем.
- ▶ Храните сырое мясо и рыбу в соответствующих контейнерах в холодильнике, чтобы они не касались и не капали на другие продукты.
- ▶ Если холодильник/морозильник долгое время простаивает, выключите прибор, разморозьте, очистите и оставьте дверцу открытой, чтобы предотвратить образование плесени.

Элементы прибора, выполненные из металла или внешне похожие на металлические, могут содержать алюминий. При контакте кислотосодержащих продуктов с алюминиевыми элементами, ионы алюминия проникают в продукты.

- ▶ Не употребляйте в пищу такие продукты.

1.7 Поврежденный прибор

⚠ ПРЕДУПРЕЖДЕНИЕ – Опасность поражения электрическим током!

Поврежденный прибор или поврежденный сетевой кабель являются источником опасности.

- ▶ Категорически запрещается эксплуатировать поврежденный прибор.
- ▶ Обратитесь в сервисную службу. → *Страница 27*

При неквалифицированном ремонте прибор может стать источником опасности.

- ▶ Ремонтировать прибор разрешается только квалифицированным специалистом.

- ▶ Для ремонта прибора можно использовать только оригинальные запчасти.
- ▶ В случае повреждения сетевого кабеля данного прибора его необходимо заменить специальным соединительным кабелем, который можно приобрести у производителя изготовителя или через его сервисную службу.

⚠ ПРЕДУПРЕЖДЕНИЕ – Опасность возгорания!



При поврежденных трубках горючий хладагент и вредные газы могут протечь и воспламениться.

- ▶ Держите прибор вдали от огня и источников воспламенения.
- ▶ Проветрите помещение.
- ▶ Выключите прибор. → *Страница 16*
- ▶ Извлеките из розетки вилку сетевого кабеля или выключите предохранитель в блоке предохранителей.
- ▶ Обратитесь в сервисную службу. → *Страница 27*

2 Во избежание материального ущерба

ВНИМАНИЕ!

Использование цоколей, выдвижных элементов и дверец прибора для сиденья или лазания может привести к повреждению прибора.

- ▶ Не вставляйте на цоколь, выдвижные элементы или дверцы, а также не опирайтесь на них.

Из-за попадания масла и смазки пластмассовые детали и уплотнители дверцы могут стать пористыми.

- ▶ Не допускайте попадания масла и жира на пластмассовые детали и уплотнители дверцы.

Элементы прибора, выполненные из металла или внешне похожие на металлические, могут содержать алюминий.

Алюминий вступает в реакцию при контакте с кислотосодержащими продуктами.

- ▶ Не храните продукты в приборе без упаковки.

3 Охрана окружающей среды и экономия

3.1 Утилизация упаковки

Упаковочные материалы экологически безопасны и могут использоваться повторно.

- ▶ Утилизируйте отдельные части, предварительно рассортировав их.

3.2 Экономия энергии

При соблюдении этих указаний прибор будет расходовать меньше электроэнергии.

Выбор места установки

- Оберегайте прибор от воздействия прямых солнечных лучей.
- Устанавливайте прибор как можно дальше от радиаторов отопления, печей и прочих источников тепла:
 - Соблюдайте расстояние 30 мм от электрических или газовых плит.
 - соблюдайте расстояние в 300 мм от прибора до масляных или угольных печей.
- Не закрывайте и не загромождайте внешние вентиляционные решётки.

Экономия электроэнергии во время использования

Заметка: Размещение элементов оснащения внутри прибора не влияет на расход прибором электроэнергии.

- Открывайте прибор только на короткое время.
- Не закрывайте и не загромождайте внутренние вентиляционные отверстия или внешние вентиляционные решётки.
- Купленные продукты перевозите в теплоизолированной сумке и быстро загружайте в прибор.
- Перед помещением на хранение дайте продуктам и напиткам остыть.
- Замороженные продукты положите для размораживания в холодильное отделение, чтобы использовать их холод.
- Между продуктами и задней стенкой всегда оставляйте немного места.
- Упаковывайте продукты герметично.
- Регулярно размораживайте морозильное отделение.
- Открывайте морозильное отделение только на короткое время и аккуратно закрывайте дверцу.

4 Установка и подключение

4.1 Комплект поставки

После распаковки проверьте все детали на отсутствие транспортных повреждений и комплектность поставки. Обращайтесь с рекламациями в магазин, где вы приобрели прибор, или в нашу сервисную службу → *Страница 27*.

В комплект поставки входят:

- Встраиваемый прибор
- Элементы оснащения и принадлежности¹
- Материал для монтажа
- Инструкция по монтажу
- Инструкция по эксплуатации
- Перечень сервисных служб
- Гарантийный талон²
- Наклейка с информацией об энергопотреблении
- Информация о расходе электроэнергии и шумах

4.2 Критерии выбора места установки

ПРЕДУПРЕЖДЕНИЕ Опасность взрыва!

В слишком тесном помещении при утечке хладагента может образоваться горючая воздушно-газовая смесь.

- ▶ Устанавливайте прибор только в помещении площадью не менее 1 м³ на 8 г хладагента. Количество хладагента указано на типовой табличке внутри прибора. → *"Прибор", Рис. 1/3, Страница 13*

Вес прибора может составлять в зависимости от заводской модели до 65 кг.

Чтобы выдержать вес прибора, поверхность, на которую он устанавливается, должна быть достаточно устойчивой.

Допустимая температура помещения

Допустимая температура помещения зависит от климатического класса прибора.

Климатический класс прибора указан на его типовой табличке. → *"Прибор", Рис.*

1/3, Страница 13

Климатический класс	Допустимая температура помещения
SN	10–32 °C
N	16–32 °C
ST	16–38 °C
T	16–43 °C

Прибор полностью работоспособен в пределах допустимой температуры помещения.

В случае эксплуатации прибора климатического класса SN при более низкой температуре помещения повреждение прибора можно исключить до температуры помещения 5 °C.

Размеры ниши

Учитывайте размеры ниши при встраивании в неё прибора. При других размерах возможны проблемы при монтаже прибора.

Глубина ниши

Установите прибор на рекомендуемой глубине ниши — 560 мм.

При меньшей глубине ниши незначительно увеличивается потребление энергии. Глубина ниши должна составлять не менее 550 мм.

¹ В зависимости от оборудования прибора

² Не во всех странах

Ширина ниши

Для прибора требуется мебельная ниша с внутренней шириной минимум 560 мм.

Установка приборов рядом друг с другом (Side by side)

Если вы хотите расположить рядом два прибора, то между ними должно оставаться расстояние не менее 150 мм.

4.3 Установка прибора

- ▶ Установите прибор в соответствии с прилагаемой инструкцией по монтажу.

4.4 Подготовка прибора к началу эксплуатации

1. Выньте информационные материалы.
2. Снимите защитную плёнку и транспортировочные крепления, такие как клейкая лента и картон.
3. Перед первым использованием очистите прибор. → *Страница 21*

4.5 Подключение прибора к электросети

1. Вставьте в прибор штекер сетевого кабеля для слаботочных устройств.
2. Вставьте вилку сетевого кабеля прибора в розетку, расположенную вблизи прибора.

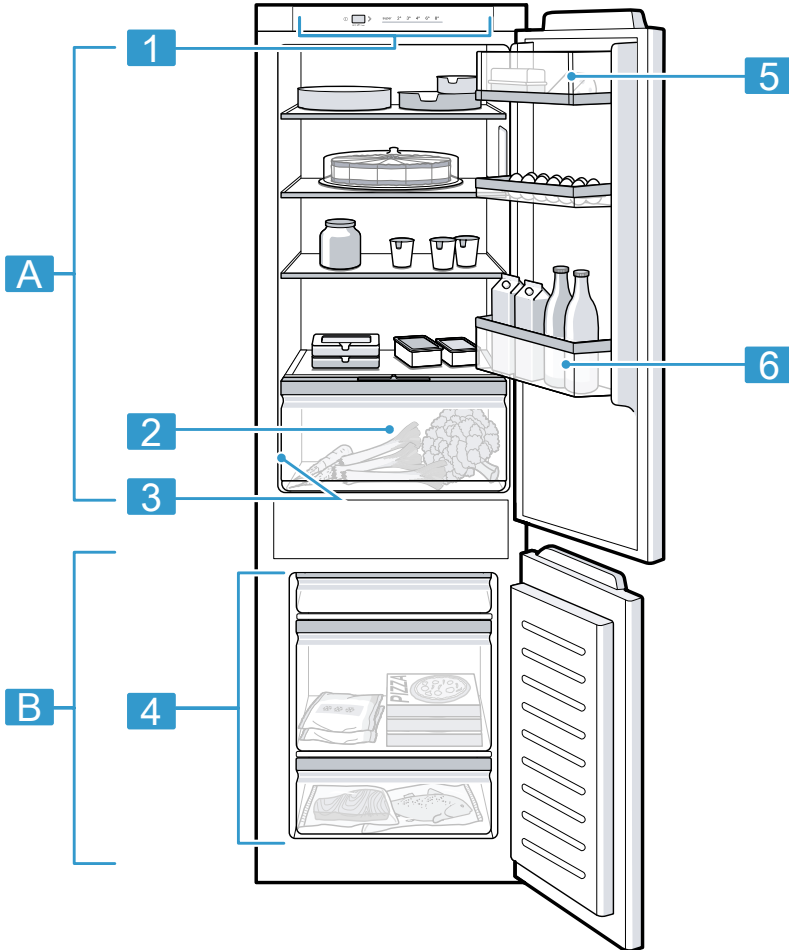
Параметры подключения прибора указаны на фирменной табличке. → "Прибор", Рис. **1** **3**, *Страница 13*

3. Проверьте прочность подключения вилки сетевого кабеля.
- ✓ Прибор готов к использованию.

5 Ознакомление с прибором

5.1 Прибор

Здесь приведен обзор составных частей прибора.



1

A Холодильное отделение

B Морозильное отделение

1 Панель управления

2

Бокс для овощей и фруктов с регулятором влажности
→ Страница 15

3

Типовая табличка

4 Бокс для замороженных продуктов

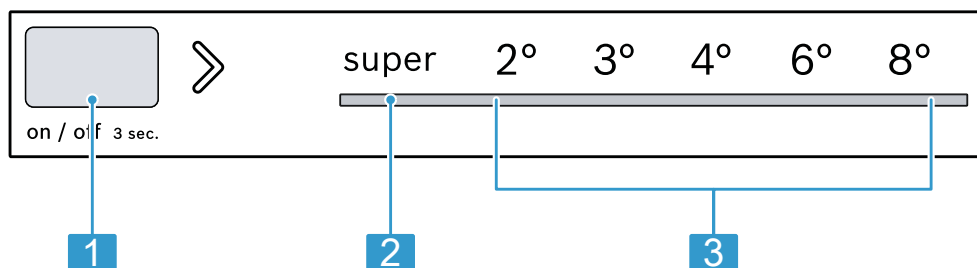
5 Отделение для масла и сыра
→ Страница 15

6 Дверная полка для больших бутылок

Заметка: Элементы оснащения и размер вашего прибора могут отличаться от изображенных.

5.2 Панель управления

Настроить все функции прибора и получить информацию о его рабочем состоянии можно через панель управления.



2

1 ⤵ устанавливает температуру холодильного отделения.

2 super светится, если включена функция «Супер».

3 Отображает температуру холодильного отделения в °C.

6 Элементы оснащения

Комплектация вашего прибора зависит от модели.

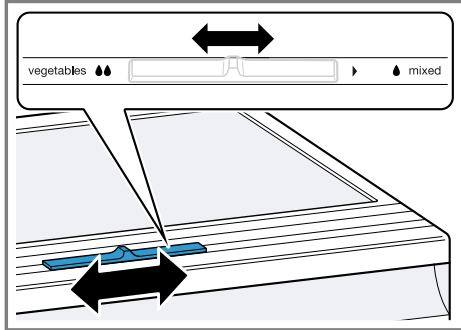
6.1 Полка

Если вы хотите переставить полку, выньте её и установите в другом месте.



→ "Снятие полок", Страница 22

6.2 Бокс для овощей и фруктов с регулятором влажности

Храните свежие фрукты и овощи в контейнере для овощей и фруктов. С помощью регулятора влажности можно регулировать влажность воздуха в контейнере для овощей. Это позволяет сохранять фрукты и овощи свежими дольше по сравнению с обычным способом хранения.



Установка влажности воздуха с помощью регулятора влажности в боксе для фруктов и овощей в зависимости от вида и количества загружаемых продуктов:

- низкая влажность  при хранении преимущественно фруктов, смешанной или высокой загрузке;
- высокая влажность  при хранении преимущественно овощей и малой загрузке.

В зависимости от количества и вида хранимых продуктов в контейнере для овощей и фруктов может образовываться конденсат.

Вытрите конденсат сухой тканью и отрегулируйте влажность воздуха при помощи регулятора влажности.

Для поддержания качества и аромата храните чувствительные к холоду фрукты и овощи, например, ананасы, бананы, цитрусовые, огурцы, цуккини, сладкий перец, помидоры и картофель, вне холодильника при температуре прибл. от 8 °C до 12 °C.

6.3 Отделение для масла и сыра

Храните масло и твердый сыр в отделении для масла и сыра.

6.4 Дверная полка

Если вы хотите переставить дверные полки, выньте их и установите в другом месте.

→ "Снятие дверных полок", Страница 22

6.5 Принадлежность

Используйте оригинальные принадлежности. Они адаптированы к данному прибору.

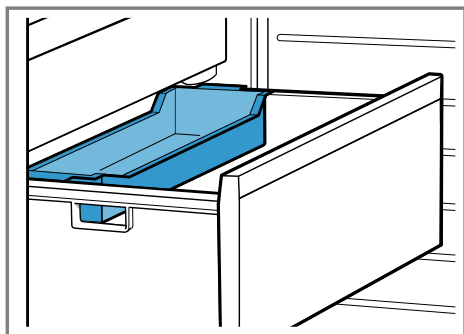
Принадлежности к прибору зависят от модели.

Лоток для яиц

Для безопасного хранения яиц используйте лоток для яиц.

Бокс для замороженных продуктов

В боксе для замороженных продуктов можно быстро заморозить небольшое количество продуктов, например ягоды, фрукты, зелень и овощи.



Равномерно распределите продукты в боксе и оставьте на 10-12 часов для замораживания. Затем поместите их в пакеты или контейнеры для заморозки.

Ёмкость для кубиков льда

Используйте ёмкость для кубиков льда для приготовления кубиков льда.

Приготовление кубиков льда

1. Заполните ёмкость для кубиков льда водой на $\frac{3}{4}$ и поставьте в морозильное отделение.

Примерзшую ёмкость для кубиков льда отделяйте только тупым предметом (например, ручкой ложки).

2. Для извлечения кубиков льда, ёмкость для кубиков льда недолго подержите под проточной водой или слегка изогните.

7 Стандартное управление

7.1 Включение прибора

1. Нажмите on / off 3 sec.

Заметка: Если ранее прибор был выключен с помощью панели управления, нажмите on / off 3 sec. и удерживайте в течение 3 секунд.

- ✓ Прибор начинает производить холод.
2. Установите нужную температуру.
→ Страница 16

7.2 Указания по эксплуатации

- При включении прибора установленная температура будет достигнута через несколько часов.
Не загружайте продукты, пока температура не будет достигнута.
- Корпус прибора в зоне морозильного отделения временно немного нагревается. Это препятствует образованию конденсата в области уплотнителя дверцы.
- При закрытой дверце может возникнуть вакуум. Дверцу будет сложнее открыть. Подождите, пока отрицательное давление не выровняется.

7.3 Выключение прибора

- ▶ Нажмите on / off 3 sec.

7.4 Установка температуры

Установка температуры в холодильном отделении

- ▶ Нажимайте \gg до тех пор, пока на дисплее температуры не будет установлено желаемое значение.

Рекомендуемая температура в холодильном отделении составляет 4 °C.

→ "Наклейка «OK»", Страница 18

Установка температуры в морозильном отделении

- ▶ Чтобы установить температуру в морозильном отделении, измените температуру в холодильном отделении
→ Страница 16.

Температура в холодильном отделении влияет на температуру в морозильном отделении. Более высокие температуры в холодильном отделении приведут к повышению температуры в морозильном отделении.

8 Дополнительные функции

8.1 Функция «Супер»

При включённой Функция «Супер» холодильное и морозильное отделения охлаждаются ещё больше.

Включите Функция «Супер» на 4–6 часов, прежде чем закладывать более 2 кг продуктов на хранение.

Включите Функция «Супер», чтобы воспользоваться возможностями замораживания.

→ *"Производительности замораживания", Страница 18*

Заметка: Если Функция «Супер» включена, это может привести к увеличению эксплуатационного шума.

Включение Функция «Супер»

▶ Нажимайте \gg до тех пор, пока не загорится super.

Заметка: Спустя 48 часов прибор переключается в обычный режим работы.

Выключение Функция «Супер»

▶ Нажмите \gg .

9 Предупредительный сигнал

9.1 Предупредительный сигнал при открытой дверце

Если дверца прибора остаётся долго открытой, включается предупредительный сигнал при открытой дверце. Через 10 минут начинает мигать внутреннее освещение.

Выключение предупредительного сигнала при открытой дверце

- ▶ Закройте дверцу прибора или нажмите \gg .
- ✓ Предупредительный сигнал отключен.

10 Холодильное отделение

Вы можете хранить мясо, колбасу, рыбу, молочные продукты, яйца, готовые блюда и хлебобулочные изделия в холодильном отделении.

Температура регулируется в диапазоне от 2 °C до 8 °C.

Рекомендуемая температура в холодильном отделении составляет 4 °C.

→ *"Наклейка «OK»", Страница 18*

Благодаря холодному хранению вы также можете хранить скоропортящиеся продукты краткосрочно и среднесрочно. Чем ниже выбранная температура, тем дольше продукты сохраняют свежесть.

10.1 Рекомендации по хранению продуктов в холодильном отделении

- Загружайте только свежие и неповрежденные продукты.
- Следите за указанными изготовителями сроки годности или сроками хранения продуктов.
- Продукты должны быть хорошо запакованы или храниться под закрытой крышкой.
- Горячие блюда и напитки сначала следует охлаждать.

10.2 Температурные зоны в холодильном отделении

Циркуляция воздуха в холодильной камере создает различные зоны холода.

Самая холодная зона

Самая холодная зона находится между нанесённой сбоку стрелкой и расположенной под ней полкой.

Рекомендация: Храните в самой холодной зоне скоропортящиеся продукты, например, рыбу, колбасу, мясо.

Самая тёплая зона

Самая тёплая зона находится в самой верхней части дверцы.

Рекомендация: Храните в зоне самой высокой температуры продукты с длительным сроком хранения, например, твёрдый сыр и масло. Таким образом, аромат сыра может развиваться дальше, а консистенция масла останется мягкой.

10.3 Наклейка «ОК»

С помощью наклейки «ОК» можно проверить, достигаются ли в холодильном отделении рекомендуемые для сохранности продуктов диапазоны температур не выше +4 °С.

Не все модели имеют наклейку «ОК». Если наклейка не показывает «ОК», то температуру следует постепенно снизить.

→ *"Установка температуры в холодильном отделении", Страница 16*

После ввода прибора в эксплуатацию может пройти до 12 часов, пока температура достигнет заданного уровня.



Правильная установка

11 Морозильное отделение

В морозильном отделении вы можете хранить замороженные продукты, замораживать продукты и делать кубики льда.

Температура в морозильном отделении зависит от температуры в холодильном отделении.

Для долгосрочного хранения продуктов рекомендуется температура –18 °С или ниже.

Хранение продуктов в замороженном состоянии позволяет сохранять скоропортящиеся продукты в течение длительного времени. Низкая температура замедляет или предотвращает порчу продуктов.

11.1 Производительности замораживания

Производительность замораживания указывает, какое количество продуктов и за какой период времени можно глубоко заморозить.

Данные о производительности замораживания указаны на типовой табличке.

→ *"Прибор", Рис. 1/3, Страница 13*

Условия для производительности замораживания

1. Примерно за 24 часа до загрузки свежих продуктов нажмите Функция «Супер».
→ *"Включение Функция «Супер»", Страница 17*
2. Сначала положите продукты в самый верхний бокс для замороженных продуктов. Там продукты быстрее замораживаются.

11.2 Раскладывание продуктов по всей площади морозильного отделения

Узнайте, как разместить максимальное количество замороженных продуктов в морозильном отделении.

1. Выньте все элементы оснащения.
→ Страница 22
2. Разложите продукты прямо на полках и на дне морозильного отделения.

11.3 Рекомендации по хранению продуктов в морозильном отделении

- Для быстрого и бережного замораживания большого количества свежих продуктов, поместите их в самый нижний бокс для замороженных продуктов.
- Расположить продукты свободно в отделениях или в боксах для замороженных продуктов.
- Предназначенные для замораживания продукты не должны соприкасаться с ранее замороженными продуктами.
- Чтобы воздух мог беспрепятственно циркулировать в приборе, задвиньте боксы для замороженных продуктов внутрь до упора.

11.4 Рекомендации по замораживанию свежих продуктов

- Замораживайте только свежие продукты в безупречном состоянии.
- Замораживайте продукты порциями.
- Готовые блюда лучше подходят для этого, чем сырые.
- Перед заморозкой следует промыть, порезать и бланшировать овощи.

- Перед заморозкой фруктов их следует помыть, удалить косточки и при необходимости очистить от кожуры, а также при необходимости добавить сахар или раствор аскорбиновой кислоты.
- Пригодными для замораживания продуктами являются хлебобулочные изделия, рыба и морепродукты, мясо, дичь, птица, яйца без скорлупы, сыр, сливочное масло, творог, готовые блюда и остатки блюд.
- Непригодными для замораживания продуктами являются листовая салат, редиска, яйца в скорлупе, виноград, целые яблоки и груши, йогурт, сметана, крем-фреш и майонез.

Упаковка продуктов для замораживания

Подходящий упаковочный материал и правильный тип упаковки в значительной мере сохраняют качество продукта и предотвращают его промерзание.

1. Положите продукты в упаковку.
2. Выдавите весь воздух.
3. Закройте упаковку герметично, чтобы продукты не утратили вкус и не высохли.
4. Укажите на упаковке ее содержимое и дату замораживания.

11.5 Срок хранения замороженных продуктов при -18 °C

Продукты	Срок хранения
Рыба, колбасные изделия, готовые блюда, хлебобулочные изделия	до 6 месяцев
Птица, мясо	до 8 месяцев
Овощи, фрукты	до 12 месяцев

ru Размораживание

Календарь сроков хранения замороженных продуктов указывает максимальный срок хранения в месяцах при постоянной температуре $-18\text{ }^{\circ}\text{C}$.

11.6 Способы размораживания замороженных продуктов

ОСТОРОЖНО

Риск нанесения вреда здоровью!

В процессе размораживания возможно размножение бактерий, и замороженные продукты могут испортиться.

- ▶ Не замораживайте заново частично или полностью размороженные продукты.
- ▶ Замораживайте заново продукты только после варки или жарки.
- ▶ Не превышайте максимальный срок хранения.

- Продукты животного происхождения, например рыбу, мясо, сыр и творог, размораживайте в холодильном отделении.
- Хлеб размораживайте при комнатной температуре.
- Готовьте продукты для немедленного употребления в микроволновой печи, в духовом шкафу или на плите.

12 Размораживание

12.1 Размораживание холодильного отделения

В процессе эксплуатации по функциональным причинам на задней стенке холодильного отделения образуются кон-

денсат и иней. Задняя стенка холодильного отделения оттаивает автоматически.

Конденсат не нужно убирать, он стекает через жёлоб для талой воды в сливное отверстие поддона.

Чтобы конденсат стекал и не образовывались запахи, учитывайте следующую информацию:

→ "Очистка жёлоба для талой воды и сливного отверстия", Страница 22.

12.2 Размораживание в морозильном отделении

Морозильное отделение не размораживается автоматически. Слой инея в морозильном отделении отрицательно влияет на отдачу холода замороженным продуктам и повышает расход электроэнергии.

Размораживание морозильного отделения

Размораживайте регулярно морозильное отделение.

1. Включите примерно за 4 часа до размораживания Функция «Супер».
→ "Включение Функция «Супер»", Страница 17

За счёт этого продукты достигают очень низких температур и их можно дольше хранить при комнатной температуре.

2. Выньте бокс для замороженных продуктов вместе с продуктами и положите на временное хранение в прохладное место. Положите на замороженные продукты аккумуляторы холода, при наличии.
3. Выключите прибор. → Страница 16
4. Отсоедините прибор от электросети. Извлеките из розетки вилку сетевого кабеля или выключите предохранитель в блоке предохранителей.

5. Для ускорения процесса размораживания: поставьте в морозильное отделение кастрюлю с горячей водой на подставках.
6. Соберите талую воду мягкой тряпкой или губкой.
7. Протрите морозильное отделение мягкой сухой тряпкой.
8. Подключите прибор к электросети.
9. Включите прибор. → *Страница 16*
10. Вставьте обратно бокс для замороженных продуктов вместе с продуктами.

13 Очистка и уход

Для долговременной исправной работы прибора требуется его тщательная очистка и уход.

Чистку недоступных мест должны производить специалисты сервисной службы. Чистка специалистами сервисной службы может быть платной.

13.1 Подготовка прибора к очистке

1. Выключите прибор. → *Страница 16*
2. Отсоедините прибор от электросети.
Извлеките из розетки вилку сетевого кабеля или выключите предохранитель в блоке предохранителей.
3. Выньте продукты и положите их в холодное место.
Положите на продукты питания аккумуляторы холода, если они есть.
4. Если имеется слой инея, дайте ему оттаять.
5. Выньте все элементы оснащения из прибора. → *Страница 22*

13.2 Очистка прибора

⚠ ПРЕДУПРЕЖДЕНИЕ Опасность поражения электрическим током!

Проникшая в прибор влага может стать причиной удара током.

- ▶ Не используйте для очистки прибора пароочистители или очистители высокого давления.

Жидкость в элементах системы освещения или элементах управления может быть опасна.

- ▶ Не допускайте попадания воды внутрь системы освещения или элементов управления.

ВНИМАНИЕ!

Неподходящие чистящие средства могут повредить поверхности прибора.

- ▶ Не используйте жесткие мочалки или губки.
- ▶ Не используйте агрессивные или абразивные чистящие средства.
- ▶ Не используйте чистящие средства с большим содержанием спирта.

В результате попадания жидкости в сливное отверстие поддона, поддон может переполниться.

- ▶ При очистке не допускайте попадания воды в сливное отверстие поддона.
При мытье элементов оснащения и принадлежностей в посудомоечной машине, они могут деформироваться или изменить цвет.
- ▶ Не мойте детали прибора и принадлежности в посудомоечной машине.

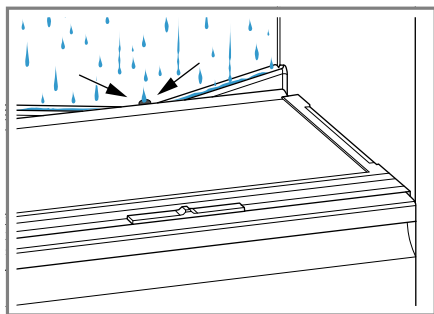
1. Подготовьте прибор к очистке.
→ *Страница 21*
2. Очистите прибор, элементы оснащения и уплотнители дверцы с помощью тряпки и тёплой воды с небольшим количеством рН-нейтрального средства для мытья посуды.
3. Вытрите насухо мягкой сухой салфеткой.
4. Установите элементы оснащения.

5. Подключите прибор к электросети.
6. Включите прибор. → *Страница 16*
7. Загрузите продукты.

13.3 Очистка жёлоба для талой воды и сливного отверстия

Регулярно очищайте жёлоб для талой воды и сливное отверстие ватными палочками, чтобы талая вода могла стекать.

- ▶ Тщательно очистите жёлоб для талой воды и сливное отверстие, например, ватными палочками.

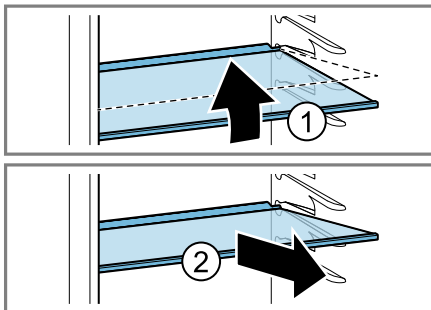


13.4 Извлечение элементов оснащения

Если вы хотите тщательно очистить элементы оснащения, выньте их из прибора.

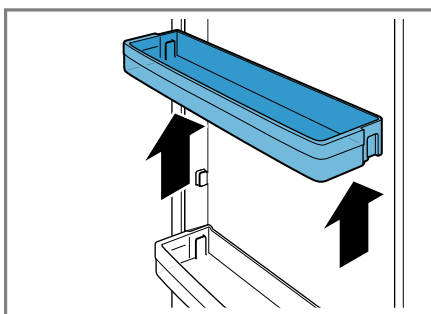
Снятие полок

- ▶ Приподнимите ① и снимите полку ②.



Снятие дверных полок

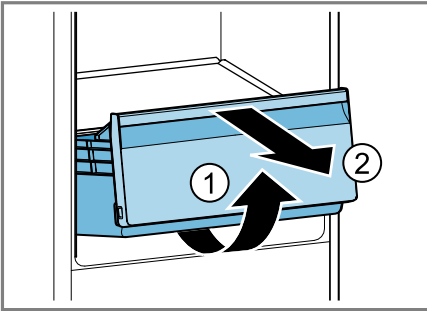
- ▶ Приподнимите и снимите дверные полки.



Извлечение бокса для овощей и фруктов

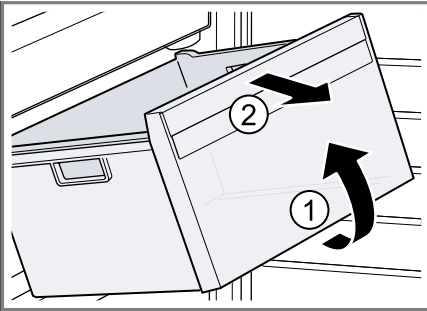
1. Выдвиньте до упора бокс для овощей и фруктов.

2. Приподнимите бокс для овощей и фруктов ① и извлеките движением на себя ②.



Извлечение бокса для замороженных продуктов

1. Выдвиньте бокс для замороженных продуктов до упора.
2. Приподнимите бокс для замороженных продуктов ① и потяните вперед ②.



14 Устранение неисправностей

Вы можете самостоятельно устранить незначительные неисправности вашего прибора. Воспользуйтесь информацией из главы «Устранение неисправностей» перед обращением в сервисную службу. Это позволит избежать дополнительных расходов.

ПРЕДУПРЕЖДЕНИЕ

Опасность поражения электрическим током!

При неквалифицированном ремонте прибор может стать источником опасности.

- ▶ Ремонтировать прибор разрешается только квалифицированным специалистам.
- ▶ Для ремонта прибора можно использовать только оригинальные запчасти.
- ▶ В случае повреждения сетевого кабеля данного прибора его необходимо заменить специальным соединительным кабелем, который можно приобрести у производителя изготовителя или через его сервисную службу.

Неисправность	Причина и устранение неисправностей
Прибор не охлаждает, индикаторы и подсветка горят.	Включен демонстрационный режим. <ul style="list-style-type: none"> ▶ Проведите самодиагностику прибора. → <i>Страница 26</i> ✓ По окончании самодиагностики прибор переходит в обычный режим.
Светодиодная подсветка не работает.	Возможны различные причины. <ul style="list-style-type: none"> ▶ Обратитесь в сервисную службу. Номер сервисной службы можно найти в прилагаемом перечне сервисных служб.
Температура существенно отличается от настроенной.	Возможны различные причины. <ol style="list-style-type: none"> 1. Выключите прибор. → <i>Страница 16</i> 2. Включите прибор примерно через 5 минут. <ul style="list-style-type: none"> → <i>Страница 16</i> – Если температура слишком высокая, проверьте ее через два часа. – Если температура слишком низкая, проверьте ее на следующий день.
Дно холодильного отделения мокрое.	Жёлоб для талой воды или сливное отверстие засорились. <ul style="list-style-type: none"> ▶ Прочистите жёлоб для талой воды и сливное отверстие. → <i>Страница 22</i>
Прибор издаёт гул, булькающие звуки, гудит, дребезжит или щёлкает.	Не является неисправностью. Работает двигатель, например холодильного агрегата или вентилятора. Хладагент течёт по трубам. Включаются или выключаются двигатель, выключатель или электромагнитные клапаны. Никаких действий не требуется.
Прибор издаёт шумы.	Плохо установлены элементы оснащения. <ul style="list-style-type: none"> ▶ Проверьте извлечённые элементы оснащения и заново их установите.

Неисправность	Причина и устранение неисправностей
Прибор издаёт шумы.	Бутылки или ёмкости касаются друг друга. ▶ Отодвиньте бутылки или другие ёмкости друг от друга. Функция «Супер» включена. Никаких действий не требуется.

14.1 Отключение электроэнергии

Во время перебоев в подаче электроэнергии температура в приборе повышается, что сокращает время хранения и снижает качество замороженных продуктов.

Примечания

- Во время отключения электроэнергии открывайте устройство как можно реже и не помещайте на хранение другие продукты.
- Проверьте качество продуктов сразу после возобновления подачи электроэнергии.
 - Выкиньте продукты, которые заморозились и температура которых составляет более 5 °С.
 - Слегка оттаявшие замороженные продукты сварите или поджарьте и употребите в пищу или снова заморозьте.

14.2 Выполнение самодиагностики прибора

1. Выключите прибор. → *Страница 16*
 2. Включите прибор снова через 5 минут. → *Страница 16*
 3. В течение 10 секунд после электрического подключения нажмите **»** и удерживайте в течение 5–7 секунд, пока не раздастся второй звуковой сигнал.
- ✓ Самодиагностика прибора запущена.
 - ✓ Во время самодиагностики прибора раздаётся продолжительный звуковой сигнал.
 - ✓ Если после завершения самодиагностики прибора прозвучат два звуковых сигнала и индикатор **super** мигнёт два раза, значит, ваш прибор в порядке. Прибор переходит в обычный режим.

- ✓ Если по окончании самодиагностики прибора прозвучит 5 звуковых сигналов, и **super** будет мигать в течение 10 секунд, обратитесь в сервисную службу.

15 Хранение и утилизация

В данном разделе описана подготовка прибора к хранению. Приведены также указания по утилизации старых бытовых приборов.

15.1 Вывод прибора из эксплуатации

1. Выключите прибор. → *Страница 16*
2. Отсоедините прибор от электросети.
Извлеките из розетки вилку сетевого кабеля или выключите предохранитель в блоке предохранителей.
3. Выньте продукты.
4. Размораживание прибора.
→ *Страница 20*
5. Очистка прибора. → *Страница 21*
6. Для обеспечения вентиляции внутреннего пространства, оставьте прибор открытым.

15.2 Утилизация старого бытового прибора

Утилизация в соответствии с экологическими нормами обеспечивает возможность вторичного использования ценных сырьевых материалов.

ПРЕДУПРЕЖДЕНИЕ

Риск нанесения вреда здоровью!

Тем самым вы предотвратите ситуацию, когда дети могут оказаться запертыми внутри прибора, подвергая свою жизнь опасности.

- ▶ Чтобы дети не смогли забраться внутрь, не извлекайте из прибора полки и контейнеры.
- ▶ Отслуживший прибор держать вдали от детей.

ПРЕДУПРЕЖДЕНИЕ

Опасность возгорания!

При поврежденных трубках горючий хладагент и вредные газы могут протечь и воспламениться.

- ▶ Не допускайте повреждения труб контура циркуляции хладагента и изоляции.
- ▶ Утилизируйте прибор в соответствии с экологическими нормами.

Сведения о возможных способах утилизации можно получить в специализированном торговом предприятии, а также в районных или городских органах управления.



Данный прибор имеет отметку о соответствии европейским нормам 2012/19/EU утилизации электрических и электронных прибо-

ров (waste electrical and electronic equipment - WEEE).

Данные нормы определяют действующие на территории Евросоюза правила возврата и утилизации старых приборов.

16 Сервисная служба

Если у вас имеются вопросы, вам не удастся самостоятельно устранить неисправность прибора или требуется отремонтировать прибор, обратитесь в нашу сервисную службу.

Подробную информацию о гарантийном сроке и условиях гарантии в вашей стране вы можете запросить в нашей сервисной службе, у вашего продавца или найти на нашем сайте.

При обращении в сервисную службу укажите номер изделия (E-Nr.) и заводской номер (FD) прибора. Адрес и телефон сервисной службы можно найти в прилагаемом перечне сервисных служб или на нашем веб-сайте.

16.1 Номер изделия (E-Nr.) и заводской номер (FD)

Номер изделия (E-Nr.) и заводской номер (FD) вы найдете на фирменной табличке своего прибора.

→ "Прибор", Рис. **1/3**, Страница 13
Чтобы быстро найти данные прибора и номер телефона сервисной службы, вы можете записать эти данные.

17 Технические характеристики

Хладагент, полезный объём и другие технические данные указаны на типовой табличке.

→ "Прибор", Рис. **1/3**, Страница 13



A series of horizontal lines for writing, starting from the top of the page and extending to the bottom.



Thank you for buying a Bosch Home Appliance!

Register your new device on MyBosch now and profit directly from:

- Expert tips & tricks for your appliance
- Warranty extension options
- Discounts for accessories & spare-parts
- Digital manual and all appliance data at hand
- Easy access to Bosch Home Appliances Service

Free and easy registration – also on mobile phones:

www.bosch-home.com/welcome



Looking for help? You'll find it here.

Expert advice for your Bosch home appliances, help with problems or a repair from Bosch experts.

Find out everything about the many ways Bosch can support you:

www.bosch-home.com/service

Contact data of all countries are listed in the attached service directory.

Robert Bosch Hausgeräte GmbH

Carl-Wery-Straße 34

81739 München

GERMANY

www.bosch-home.com



9001591628 (001203)

ru