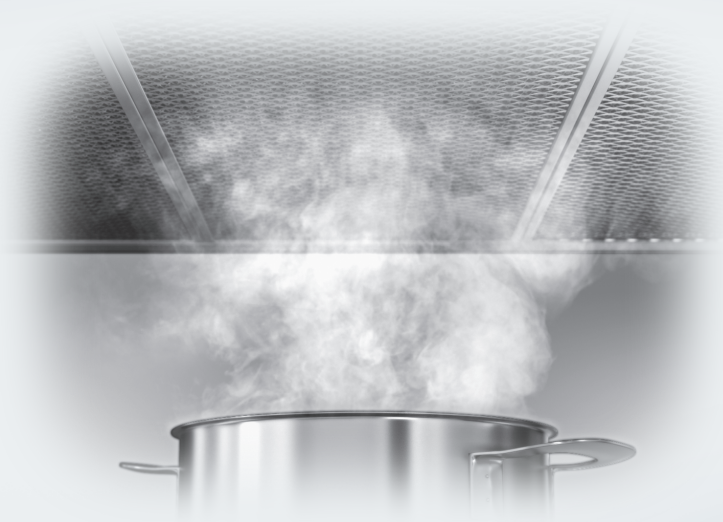


# Инструкция по эксплуатации, монтажу и гарантия качества Кухонная вытяжка



До установки, подключения и подготовки к работе **обязательно** прочтите данную инструкцию по эксплуатации. Вы обезопасите себя и предотвратите повреждения прибора.

# Содержание

---

<b>Ваш вклад в охрану окружающей среды</b> . . . . .	4
<b>Указания по безопасности и предупреждения</b> . . . . .	5
<b>Описание работы прибора</b> . . . . .	11
<b>Описание устройства</b> . . . . .	12
<b>Эксплуатация</b> . . . . .	14
Джойстик . . . . .	14
Включение вентилятора . . . . .	14
Выбор уровня мощности . . . . .	14
Интенсивный режим . . . . .	14
Выключение вентилятора . . . . .	14
Автоматическое отключение интенсивного режима . . . . .	15
Остаточный ход вентилятора . . . . .	15
Включение освещения . . . . .	16
Регулировка яркости местного освещения . . . . .	16
Выключение освещения . . . . .	16
Счетчик рабочих часов . . . . .	17
<b>Чистка и уход</b> . . . . .	21
Корпус . . . . .	21
Жироулавливающий фильтр . . . . .	21
Установка / замена угольного фильтра . . . . .	23
Замена лампочки . . . . .	25
<b>Размеры прибора</b> . . . . .	26
Расстояние между варочной поверхностью и вытяжкой (S) . . . . .	27
<b>Монтаж</b> . . . . .	28
<b>Воздуховод</b> . . . . .	33
Заслонка для предотвращения образования конденсата . . . . .	34
Шумоподавитель . . . . .	35
<b>Электроподключение</b> . . . . .	36
<b>Работа вытяжки с модулем управления DSM 400</b> . . . . .	37
Использование изолированных управляющих контактов . . . . .	37
Подключение кнопочного выключателя с подсветкой . . . . .	37
<b>Сервисная служба</b> . . . . .	38
Условия транспортировки и хранения . . . . .	38
Дата изготовления . . . . .	38
Сертификат соответствия . . . . .	38
<b>Технические характеристики</b> . . . . .	39
<b>Гарантия качества товара</b> . . . . .	40

Контактная информация о Miele . . . . .	42
---	----

## Утилизация транспортной упаковки

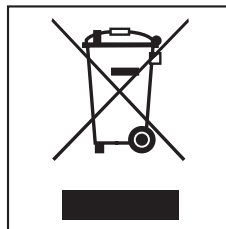
Упаковка защищает прибор от повреждений при транспортировке. Материалы, используемые при изготовлении упаковки, безопасны для окружающей среды и легко утилизируются, поэтому они подлежат переработке.

Возвращение упаковки для ее вторичной переработки приводит к экономии сырья и уменьшению количества отходов. Просим Вас по возможности сдать упаковку в пункт приема вторсырья.

Части упаковки (например, пленка, стиропор) могут представлять опасность для детей. Существует опасность удушья! Храните упаковку в недоступном для детей месте и утилизируйте ее как можно быстрее.

## Утилизация отслужившего прибора

Отслужившие электрические и электронные приборы часто содержат ценные компоненты. В то же время материалы приборов содержат вредные вещества, необходимые для работы и безопасности техники. При неправильном обращении с отслужившими приборами или их попадании в бытовой мусор такие вещества могут нанести вред здоровью человека и окружающей среде. Поэтому не рекомендуется выбрасывать отслужившие приборы вместе с обычным бытовым мусором.



Рекомендуем Вам сдать отслуживший прибор в пункт приема и утилизации электрических и электронных приборов.

До момента отправления на утилизацию отслуживший прибор должен храниться в безопасном для детей состоянии.

# Указания по безопасности и предупреждения

Эта вытяжка отвечает нормам технической безопасности. Однако ее ненадлежащее использование может привести к травмам персонала и материальному ущербу.

Прежде чем начать эксплуатацию вытяжки, внимательно прочтите данную инструкцию. В ней содержатся важные сведения по установке, технике безопасности, эксплуатации и техобслуживанию вытяжки. Вы обезопасите себя и избежите повреждений прибора.

Бережно храните данную инструкцию и по возможности передайте ее следующему владельцу прибора.

## Надлежащее использование

- ▶ Эта вытяжка предназначена для использования в домашнем хозяйстве или подобных условиях, например
  - в магазинах, офисах и подобных рабочих условиях
  - в загородных домах
  - клиентами в отелях, мотелях, пансионатах и других соответствующих заведениях.
- ▶ Используйте вытяжку только для домашних нужд для удаления и очистки воздуха от испарений, которые остаются после приготовления пищи.

▶ Вытяжка не предназначена для использования вне помещений.

▶ Все другие возможности применения недопустимы. Miele не несет ответственности за повреждения, которые могут возникнуть вследствие применения не по назначению или неправильного обслуживания.

▶ Лицам, которые по состоянию здоровья или из-за отсутствия опыта и соответствующих знаний не могут уверенно управлять прибором, не рекомендуется его эксплуатация без присмотра или руководства со стороны ответственного лица.

## Если у Вас есть дети

▶ Не оставляйте без надзора детей, если они находятся вблизи прибора. Никогда не позволяйте детям играть с прибором.

▶ Дети младше восьми лет не должны пользоваться вытяжкой или должны делать это под постоянным надзором.

▶ Дети старше восьми лет могут пользоваться прибором без надзора взрослых, если они настолько освоили работу с ним, что могут это делать с уверенностью. Кроме того, они должны осознавать возможную опасность, связанную с неправильной эксплуатацией прибора.

# Указания по безопасности и предупреждения

---

► Если Ваша вытяжка оснащена галогенными лампами, учитывайте, что при эксплуатации лампы очень сильно нагреваются и остаются горячими еще некоторое время после выключения. Не позволяйте детям прикасаться к лампам, пока они не остынут настолько, что опасность получения ожога будет исключена.

## Техника безопасности

► Перед встраиванием проверьте отсутствие на вытяжке внешних повреждений. Ни в коем случае не пользуйтесь поврежденным прибором. Эксплуатация поврежденного прибора ставит под угрозу Вашу безопасность!

► Перед подключением прибора обязательно сравните данные подключения (напряжение и частоту) на типовой табличке с параметрами электросети.

Эти данные обязательно должны совпадать во избежание повреждения прибора. В случае сомнений проконсультируйтесь со специалистом по электромонтажу.

► Электробезопасность прибора гарантирована только в том случае, если он подключен к системе защитного заземления, выполненной в соответствии с предписаниями. Очень важно проверить выполнение этого основополагающего условия обеспечения электробезопасности. В случае сомнения поручите специалисту-электрику проверить домашнюю электропроводку. Производитель не может нести ответственности за повреждения, причиной которых явля-

ется отсутствующее или оборванное защитное соединение (например, удар электротоком).

► Для Вашей безопасности используйте вытяжку только в смонтированном виде.

► Открывайте корпус только так, как описано в руководстве по монтажу и уходу. На в коем случае не открывайте другие части корпуса. Возможное касание деталей под напряжением, а также изменение электроподключения и механической конструкции прибора является опасным для Вас и может привести к функциональным нарушениям в работе вытяжки.

► Монтаж и техобслуживание прибора, а также ремонтные работы могут выполнять только специалисты по электромонтажу, авторизованные производителем.

Вследствие неправильно выполненных работ по монтажу, техобслуживанию или ремонту может возникнуть серьезная опасность для пользователя, за которую производитель не несет ответственность.

► Вышедшие из строя детали конструкции должны заменяться только на оригинальные запчасти Miele. Только при использовании этих деталей производитель гарантирует, что требования по технике безопасности будут выполнены.

# Указания по безопасности и предупреждения

► При проведении монтажа, техобслуживания и ремонта прибора он должен быть отключен от электросети. Прибор считается отключенным от сети только в том случае, если будет выполнено одно из следующих условий:

- выключены предохранители на распределительном щитке.
- полностью вывернуты резьбовые предохранители на электрощитке.
- отсоединен от электросети сетевой кабель.

Для того, чтобы отсоединить от сети прибор, который оснащен сетевой вилкой, беритесь за вилку, а не за кабель.

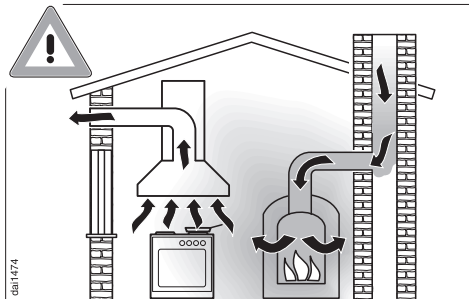
► Не допускается подключение прибора к электросети через многоместную розетку или удлинитель, так как они не могут обеспечить необходимую безопасность (например, возникает опасность перегрева).

► Для вытяжек, работа которых связана с использованием выносного вентилятора (модельный ряд ...EXT), необходимо дополнительно предусмотреть соединение обоих блоков с помощью соединительного кабеля со штекерными разъемами. Эти вытяжки должны комбинироваться только с выносными вентиляторами Miele.

► Эта вытяжка не может быть подключена на нестационарных объектах (напр., судах).

## При наличии устройства горения, зависящего от комнатного воздуха

Внимание: опасность отравления!



► При одновременной эксплуатации кухонной вытяжки и устройства горения, зависящего от комнатного воздуха, в одном помещении или при соединении систем вентиляции требуется особая осторожность. Такие устройства горения, как нагреватели, работающие на газе, масле, дереве или угле, газовые колонки, бойлерные установки, варочные панели, духовые шкафы, используют для поддержания горения воздух помещения, а их отработавшие газы выводятся на улицу через газоотводную шахту (например, дымовую трубу).

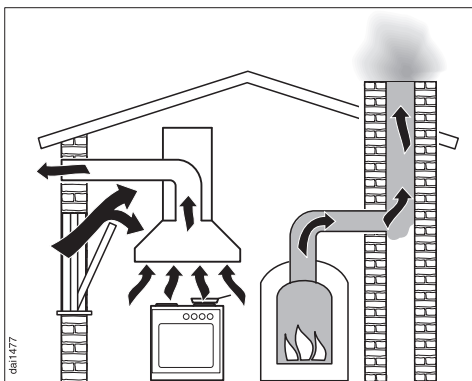
При работе в режиме отвода воздуха, в том числе с выносным вентилятором, кухонная вытяжка забирает воздух из кухни и соседних помещений.

Если отсутствует достаточный приток воздуха, то возникает разрежение. К устройству горения не поступает необходимое количество воздуха для поддержания горения, поэтому оно затрундняется.

## Указания по безопасности и предупреждения

Ядовитые продукты сгорания в виде газов могут попасть из дымовой трубы или вытяжного короба в жилые помещения. Возникает угроза для жизни!

Безопасная эксплуатация при одновременной работе кухонной вытяжки и зависимых от комнатного воздуха устройств горения (в одном помещении или при общей системе вентиляции) может быть обеспечена, если разрежение не превышает 4 Па (0,04 мбар). В этом случае исключается обратный подсос воздуха, отводимого от устройства горения.



Этого можно добиться, если с помощью постоянно имеющихся отверстий, например, незакрывающихся форточек в дверях и окнах, обеспечить дополнительное поступление воздуха, необходимого для горения. При этом нужно проследить, чтобы сечение такого отверстия было достаточного размера.

Использование только приточного / вытяжного канала в стене, как правило, не обеспечивает поступление воздуха в необходимом объеме.

⚠ При расчете количества воздуха необходимо учитывать совокупный объем воздуха в квартире. За консультацией рекомендуется обратиться к специалисту по эксплуатации печного оборудования.

При работе вытяжки в режиме циркуляции ее одновременная эксплуатация вместе с устройством горения, зависимым от воздуха помещения, не должна вызывать опасений.



# Указания по безопасности и предупреждения

## Надлежащее использование

▶ Ни в коем случае не работайте под вытяжкой с применением открытого пламени; т.е. запрещается, например, фламбирование и жарение в гриле на открытом огне.

Включенная вытяжка затягивает языки пламени в фильтр.

Задержанные фильтром частицы жира могут воспламениться!

▶ Никогда не оставляйте гореть газовую конфорку без установленной на нее посуды. Выключайте газовую конфорку также при кратковременном снятии с нее кухонной посуды.

Отрегулируйте плямя таким образом, чтобы оно ни в коем случае не выходило за пределы посуды.

Избегайте чрезмерного нагревания посуды (например, при приготовлении пищи в котелках с выпуклым дном).

Из-за воздействия чрезмерного жара возможно повреждение кухонной вытяжки.

▶ При пользовании плитой рекомендуется всегда включать вытяжку. В противном случае при приготовлении пищи на вытяжке может конденсироваться влага. Это может вызвать коррозию прибора.

▶ Готовя с применением масел и жиров, не оставляйте без присмотра кастрюли, сковородки и фритюрницы. Равным образом повышенное внимание следует уделять грилям и электрогрилям.

Перегретое масло или жир может самовоспламениться, что приведет к возгоранию вытяжки.

▶ Пользуйтесь вытяжкой только с установленными жироулавливающими фильтрами.

Этим Вы предотвратите появление отложений жира и грязи на изделии, которые снижают его потребительские качества.

▶ Следует регулярно очищать или заменять фильтры.

Фильтр с чрезмерными отложениями жира является источником возгорания! (см. главу "Чистка и уход")

▶ Примите во внимание, что при приготовлении пищи поднимающееся тепло может сильно нагреть вытяжку.

Не касайтесь корпуса и жироулавливающего фильтра пока вытяжка не остынет.

▶ Запрещается использовать для чистки прибора пароструйный очиститель.

Пар может попасть на токоведущие детали и вызвать короткое замыкание.

# Указания по безопасности и предупреждения

---

## Соответствующий монтаж

► Учитывайте указания производителя используемой варочной панели, чтобы при ее использовании было возможно использование вытяжки.

► Если производителем не обозначены большие расстояния, то между варочной поверхностью и нижним краем вытяжки необходимо соблюдать расстояния, указанные в главе "Размеры прибора".

Если под вытяжкой находятся в эксплуатации несколько кухонных нагревательных приборов, для которых указаны различные безопасные расстояния, то необходимо выбрать большее из них.

► Запрещается установка вытяжки над устройствами, для горения которых используется твердое топливо.

► Для прокладки воздуховода допускается применение труб и шлангов только из негорючих материалов. Эти специальные принадлежности имеются в продаже в фирменных магазинах и сервисном центре Miele.

► Запрещается подсоединять канал вытяжки к действующим дымовым трубам, а также к шахтам вентиляции подсобных помещений с устройствами горения.

► При подсоединении канала вытяжки к недействующей дымовой трубе необходимо соблюдать правила противопожарной безопасности.

## Принадлежности

► В прибор могут быть установлены или встроены дополнительные принадлежности, если на это имеется особое разрешение фирмы Miele.

При установке и встраивании других деталей будет утрачено право на гарантийное обслуживание, а также может произойти потеря гарантированного качества работы прибора.

Производитель прибора не несет ответственность за повреждения, причиной которых было игнорирование приведенных указаний по безопасности и предупреждений.

Кухонная вытяжка может работать

## ... в режиме отвода воздуха:

Всасываемый воздух очищается жиросебящими фильтрами и выводится наружу.

Если Ваша система отвода воздуха не оснащена **невозвратным клапаном**, то к кухонной вытяжке прилагается такой клапан. Он устанавливается в выпускной патрубок моторного блока.

Модель DA 2210 оснащена 2-мя моторными блоками, в которых установлен невозвратный клапан.

Невозвратный клапан в системе отвода воздуха препятствует нежелательному воздухообмену между воздухом в помещении и наружным воздухом при выключенной вытяжке.

У выключенной вытяжки клапан закрыт.

После включения вытяжки невозвратный клапан открывается, при этом отработанный воздух беспретственно выводится наружу.

## ... в режиме циркуляции:

(с монтажным комплектом и угольным фильтром, относящимися к дополнительно приобретаемым принадлежностям, см. главу "Технические характеристики").

Всасываемый воздух очищается жиросебящими фильтрами и дополнительно двумя **угольными фильтрами** DA 2210: 4 угольных фильтра. Затем воздух выводится обратно на кухню через выходную вентиляционную решетку.

При эксплуатации вытяжки в режиме циркуляции убедитесь, пожалуйста, что угольные фильтры установлены, см. главу "Чистка и уход".

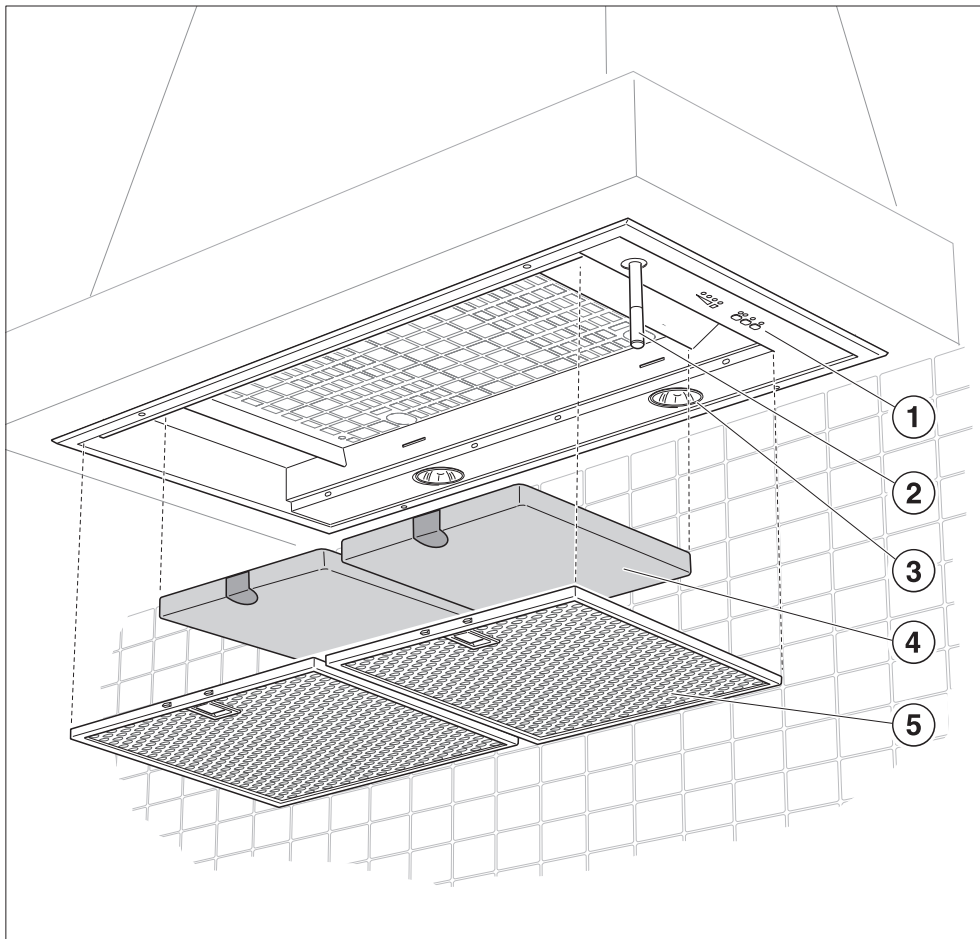
## ... с выносным вентилятором:

(приборы модельного ряда ...EXT)

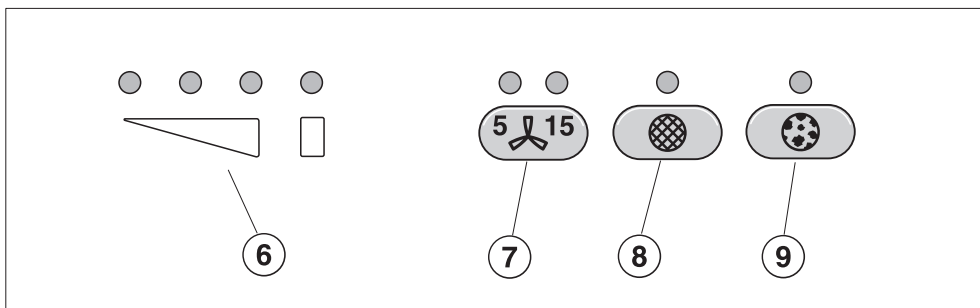
У кухонных вытяжек, для эксплуатации которых используется выносной вентилятор, всасывающий вентилятор устанавливается снаружи помещения в удобном для Вас месте.

Выносной вентилятор соединяют с вытяжкой специальным кабелем, а управление им осуществляется с помощью панели управления вытяжки.

# Описание устройства



0132140



## ① Элементы управления

### ② Джойстик

Основными функциями вентилятора и системой освещения Вы можете управлять с помощью джойстика.

### ③ Местное освещение

### ④ Угольный фильтр

Дополнительно приобретаемая принадлежность для режима циркуляции

DA 2250, DA 2270: 2 угольных фильтра  
DA 2210: 4 угольных фильтра

### ⑤ Жироулавливающий фильтр

### ⑥ Индикатор уровня мощности вентилятора

### ⑦ Кнопка остаточного хода вентилятора

С помощью этой кнопки Вы можете включить дополнительную вентиляцию для удаления остаточных запахов и испарений. Вентилятор автоматически выключится по Вашему желанию - через 5 или 15 минут.

### ⑧ Кнопка жироулавливающего фильтра

Если лампочка на кнопке жиропоглощающих фильтров начинает светиться, значит их следует очистить.

С помощью этой кнопки в любое время после очистки жироулавливающих фильтров можно обнулить счетчик времени их эксплуатации (см. "Чистка и уход").

Кроме того, можно считать показания счетчика и изменить часы эксплуатации фильтров.

### ⑨ Кнопка угольного фильтра

Лампочка кнопки горит, когда используемые в режиме циркуляции угольные фильтры необходимо заменить. Для этого при первом вводе в эксплуатацию необходимо включить счетчик часов эксплуатации фильтра.

С помощью этой кнопки в любое время после замены угольных фильтров можно обнулить счетчик времени их эксплуатации (см. "Чистка и уход").

Кроме того, можно считать показания счетчика и изменить часы эксплуатации фильтров.

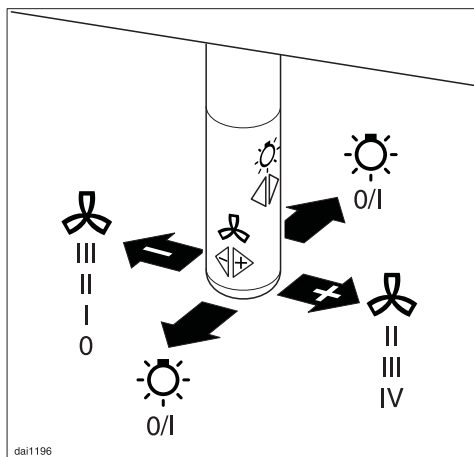
Информацию об управлении функциями прибора см. в главе "Эксплуатация".

# Эксплуатация

## Джойстик

Основными функциями вентилятора и системой освещения Вы можете управлять с помощью джойстика.

### Включение вентилятора



- Нажмите на джойстик один раз, направляя его вправо.



Вентилятор включится на уровень мощности "II". Загорится вторая контрольная лампочка на индикаторе мощности вентилятора.

### Выбор уровня мощности

- Несколько раз нажимая на джойстик в правую сторону, Вы выбираете более высокую мощность вентилятора, в левую сторону - более низкую.

Загорается соответствующая контрольная лампочка индикатора.

При обычном приготовлении пищи используются, в зависимости от интенсивности испарений, уровни мощности с "I" по "III".

### Интенсивный режим



Для приготовления с временным сильным образованием испарений и запахов, например, при обжаривании, предусмотрен уровень "IV" - интенсивный режим работы вытяжки.

### Выключение вентилятора

- Нажимайте на джойстик несколько раз, направляя его влево, пока вентилятор не выключится и не погаснут все контрольные лампочки на индикаторе мощности вентилятора.

или

- Нажмите на джойстик, направляя его влево, и держите его нажатым. Контрольные лампочки индикатора погаснут.

## Автоматическое отключение интенсивного режима

Вы можете так настроить интенсивный режим, что всегда по истечении 10 минут вентилятор будет автоматически переключаться на уровень "III".

- Вентилятор и местное освещение должны быть для этого выключены.
- Нажмите **кнопку остаточного хода вентилятора и держите ее нажатой прим. 10 секунд** до тех пор, пока загорится первая лампочка индикации мощности вентилятора.
- Затем нажмите **джойстик – один раз, направляя его назад** или вперед. Загорится вторая лампочка индикации,  
– потом **один раз влево**. Загорится третья лампочка индикации  
– и снова **один раз назад** или вперед.

Если автоматическое отключение не активировано, то мигают индикаторы мощности вентилятора "I" и "IV".

- Для активации автоматического отключения нажмите джойстик **один раз, направляя его вправо**. Индикаторы мощности вентилятора "I" и "IV" горят не мигая.
- Для деактивации нажмите джойстик **один раз, направляя его влево**.
- Нажмите **кнопку остаточного хода вентилятора** для того, чтобы **подтвердить** процесс и покинуть модуль программы.

## Остаточный ход вентилятора

Как при отводе воздуха, так и в режиме циркуляции рекомендуется продлевать работу вентилятора на несколько минут после приготовления пищи.

Таким образом воздух на кухне будет очищен от оставшихся испарений и запахов.

Функция остаточного хода предусматривает автоматическое отключение вентилятора по истечении установленного времени работы.

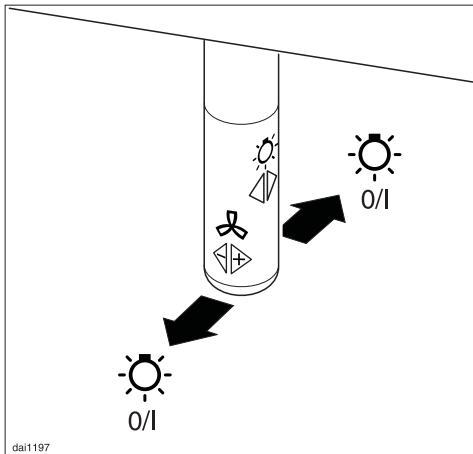


- После приготовления пищи нажмите при включенном вентиляторе кнопку функции остаточного хода вентилятора
  - 1 раз: вентилятор выключится через 5 минут (левый индикатор).
  - 2 раза: вентилятор выключится через 15 минут (правый индикатор).
- Для выключения функции остаточного хода снова нажмите кнопку. Вентилятор не будет выключаться автоматически.

# Эксплуатация

## Включение освещения

Местное освещение Вы можете включить независимо от вентилятора.



- Для включения освещения нажмите один раз на джойстик, направляя его назад или вперед.

## Регулировка яркости местного освещения

Вы можете плавно регулировать яркость местного освещения.

- Для этого включите местное освещение, нажмите на джойстик, направляя его вперед или назад. Яркость света будет плавно уменьшаться до тех пор, пока Вы не отпустите джойстик.
- Если Вы снова будете держать нажатым джойстик, то яркость будет увеличиваться до тех пор, пока Вы не отпустите джойстик.
- Если джойстик постоянно держать нажатым, то освещение будет меняться с яркого на тусклое.

## Выключение освещения

- Для выключения освещения снова нажмите на джойстик, направляя его назад или вперед.

## Автоматическое отключение

Если в течение 10 часов не меняется управление включенной кухонной вытяжкой, то вентилятор автоматически отключается. Местное освещение, если оно включено, не отключается.

- Чтобы снова включить вентилятор, нажмите на джойстик один раз, направляя его вправо.



## Счетчик рабочих часов

Прибором запоминается время, в течение которого работает кухонная вытяжка.

Счетчик сигнализирует, когда жироулавливающий или угольный фильтр необходимо очистить или заменить.

## Обнуление счетчика жироулавливающего фильтра



По истечении 30 часов эксплуатации или предварительно установленного времени эксплуатации вытяжки загорается контрольная лампочка на кнопке жиропоглощающих фильтров, сигнализируя о том, что их нужно очистить.

В заключение счетчик рабочих часов следует обнулить.

- Для этого при включенном вентиляторе держите нажатой в течение примерно 3 секунд кнопку жиропоглощающих фильтров.

Контрольная лампочка кнопки погаснет.

## Снятие показаний счетчика жироулавливающего фильтра

До истечения времени эксплуатации фильтров Вы можете узнать, какая часть времени в процентном соотношении уже истекла.

- Включите вентилятор с помощью джойстика.



- Держите нажатой кнопку жиропоглощающих фильтров.

Начнут мигать одна или несколько контрольных лампочек индикатора мощности вентилятора.

Количество мигающих контрольных лампочек укажет на истекшее время эксплуатации в процентах.

- 1 контрольная лампочка = 25 %
- 2 контрольных лампочки = 50 %
- 3 контрольных лампочки = 75 %
- 4 контрольных лампочки = 100 %

При выключении вытяжки или нарушении электроснабжения количество истекших рабочих часов сохраняется в памяти прибора.

# Эксплуатация

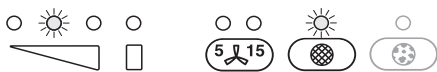
## Изменение настройки счетчика жирулавливающего фильтра

Вы можете настроить счетчик рабочих часов в соответствии с тем, как Вы привыкли готовить пищу.

- Выберите короткий срок эксплуатации вытяжки, если Вы много жарите и готовите пищу во фритюре.
- Если при готовке Вы используете очень мало жира, то можно выбрать длительный срок эксплуатации вытяжки.
- Если Вы готовите от случая к случаю, то целесообразно выбрать короткий срок эксплуатации. За длительный период эксплуатации накопившийся жир затвердеет, что усложнит очистку.

Заводская установка счетчика рабочих часов жирулавливающего фильтра соответствует 30 часам. Вы можете изменить значение, выбрав одну из установок: 20, 30, 40 или 50 часов.

- Выключите вентилятор с помощью джойстика.



- Одновременно нажмите кнопку остаточного хода вентилятора и кнопку жирулавливающего фильтра.

Начнут мигать контрольная лампочка кнопки жирулавливающего фильтра и лампочка индикатора мощности вентилятора.

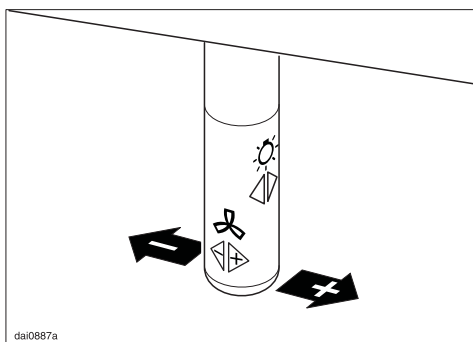
Контрольные лампочки индикатора мощности вентилятора укажут, на какое количество рабочих часов настроен счетчик:

Первая лампочка слева = 20 часов

Вторая лампочка слева = 30 часов

Третья лампочка слева = 40 часов

Четвертая лампочка слева = 50 часов



- С помощью джойстика установите нужное время. Нажатием влево Вы выбираете более короткий срок эксплуатации фильтра, нажатием вправо - более долгий срок.



- Подтвердите операцию нажатием кнопки жирулавливающего фильтра.

Все контрольные лампочки погаснут.

Если подтверждение не произойдет в течение 4 минут после установки, то прибор автоматически сохранит "старые" параметры настройки.

## Активирование/изменение счетчика угольного фильтра

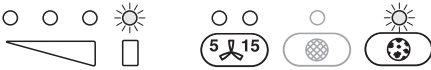
(при работе в режиме циркуляции)

Угольные фильтры требуются для работы вытяжки в режиме циркуляции.

Счетчик рабочих часов угольных фильтров **в заводской настройке не включен.**

Установите время эксплуатации фильтра для режима циркуляции в соответствии с Вашими потребностями:

- Выключите вентилятор с помощью джойстика.

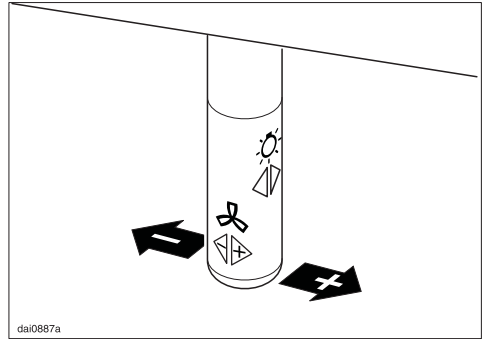


- Одновременно нажмите кнопку отсточного хода вентилятора и кнопку угольного фильтра.

Начнут мигать контрольная лампочка кнопки угольных фильтров и лампочка индикатора мощности вентилятора.

Контрольные лампочки индикатора мощности вентилятора укажут, на какое количество рабочих часов настроен счетчик:

Первая лампочка слева = 120 часов  
Вторая лампочка слева = 180 часов  
Третья лампочка слева = 240 часов  
Четвертая лампочка слева = бесконечно



- С помощью джойстика установите нужное время.  
Нажатием влево Вы выбираете более короткий срок эксплуатации фильтра, нажатием вправо - более долгий срок.



- Подтвердите операцию нажатием кнопки угольного фильтра.

Все контрольные лампочки погаснут.

Если подтверждение не произойдет в течение 4 минут после установки, то прибор автоматически сохранит "старые" параметры настройки.

# Эксплуатация

## Обнуление счетчика угольного фильтра



По истечении установленного времени эксплуатации загорится индикатор кнопки угольного фильтра. Угольные фильтры необходимо будет заменить.

В заключение счетчик рабочих часов следует обнулить.

- Для этого при включенном вентиляторе держите нажатой в течение примерно 3 секунд кнопку угольного фильтра.

Контрольная лампочка кнопки погаснет.

## Снятие показаний счетчика угольного фильтра

До истечения времени эксплуатации фильтров Вы можете узнать, какая часть времени в процентном соотношении уже истекла.

- Включите вентилятор с помощью джойстика.




- Нажмите кнопку угольного фильтра и держите ее нажатой.

Начнут мигать одна или несколько контрольных лампочек индикатора мощности вентилятора.


Количество мигающих контрольных лампочек укажет на истекшее время эксплуатации в процентах.

- 1 контрольная лампочка = 25 %
- 2 контрольных лампочки = 50 %
- 3 контрольных лампочки = 75 %
- 4 контрольных лампочки = 100 %

При выключении вытяжки или нарушении электроснабжения количество истекших рабочих часов сохраняется в памяти прибора.

 Перед каждым проведением техобслуживания и ухода кухонную вытяжку следует отсоединить от электросети, для этого

- вытащите сетевую вилку прибора из розетки или
- отключите предохранитель на распределительном щите или
- полностью выверните резьбовой предохранитель на распределительном щите.

 Галогеновая лампа при работе нагревается. Так же спустя некоторое время после выключения остается опасность ожога! Кроме того, горячие лампы могут быть повреждены при влажной очистке. Подождите несколько минут после выключения прежде чем начать очистку.

## Корпус

На внешних поверхностях и элементах управления прибора могут легко образовываться царапины и порезы. Поэтому при чистке изделия учитывайте следующие указания.

- Очищайте все внешние поверхности и элементы управления только с помощью губчатой салфетки, моющего средства и теплой воды.
- В заключение протирайте поверхности насухо мягкой салфеткой.

Не допускается использовать

- чистящие средства, содержащие соду, кислоту, хлориды или растворители,
- абразивные чистящие средства, например, абразивные порошки и пасты, грубые губки, например, предназначенные для чистки кастрюль, или губки, в которых от предыдущего применения могут содержаться остатки абразивных средств.


## Жироулавливающий фильтр

Металлические жироулавливающие фильтры многократного использования, установленные в приборе, вбирают твердые частицы, содержащиеся в испарениях (жир, пыль и т.д.), таким образом предотвращается загрязнение кухонной вытяжки.

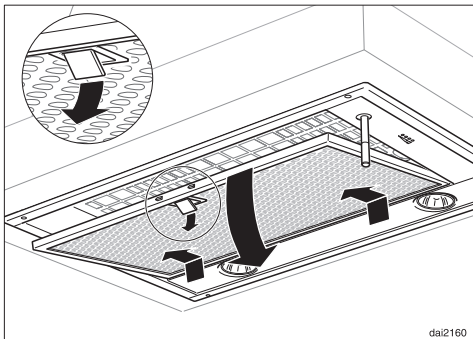


Очищайте жироулавливающие фильтры, как только загорится индикатор кнопки жироулавливающего фильтра.

Рекомендуется чистить жироулавливающие фильтры каждые 3-4 недели, чтобы избежать накопления жира.

 Чрезмерно загрязненный жиром фильтр может стать причиной возгорания!

## Чистка и уход



- Ослабить фиксатор фильтра, наклонить фильтр примерно на 45° вниз, вывести сзади из паза и снять.

Чтобы избежать повреждений фильтров и варочной поверхности, крепко придерживайте фильтры при манипуляциях с ними.

### Ручная очистка жироулавливающих фильтров

- Чистите жироулавливающие фильтры с помощью щетки и теплой воды, в которую добавлено мягкое моющее средство. Не используйте концентрированные моющие средства.
- Не допускается использовать
- чистящие средства для удаления накипи,
  - абразивные порошки, абразивные пасты и агрессивные универсальные очистители,
  - спреи для чистки духовых шкафов

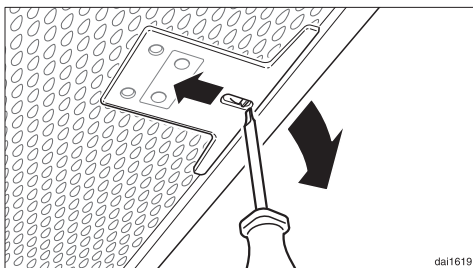
### Очистка жироулавливающих фильтров в посудомоечной машине

- Установите жироулавливающий фильтр в нижний короб вертикально, при этом следите, чтобы коромысло могло свободно двигаться.
- Жироулавливающий фильтр можно мыть при макс. 65° С. Для этого выберите в посудомоечной машине Miele автоматическую программу.
- Используйте мягкое моющее средство для посудомоечных машин.

После очистки в посудомоечной машине от воздействия некоторых чистящих средств на внутренних поверхностях жироулавливающих фильтров могут остаться пятна. Это не оказывает никакого влияния на функциональные качества фильтров.

- После чистки положите фильтры на поверхность, которая может впитывать влагу. После снятия жироулавливающих фильтров рекомендуется очистить от отложений жира также доступные части корпуса вытяжки. Это предотвратит опасность возгорания.

Следите за тем, чтобы при установке жирославливающих фильтров фиксатор был направлен вниз.



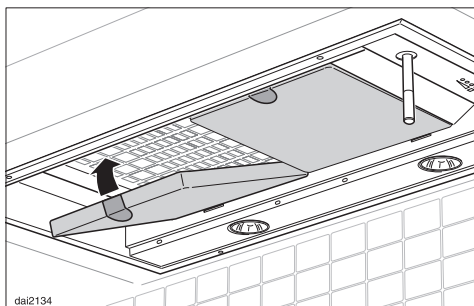
- Если фильтры были случайно установлены наоборот: разблокируйте фильтры через выемки с помощью небольшой отвертки.
- После очистки держите нажатой кнопку жирославливающего фильтра в течение примерно 3 секунд, чтобы вернуть счетчик рабочих часов в исходное состояние. Контрольная лампочка кнопки погаснет.
- Если Вы чистили фильтры **до** того, как истекло установленное количество рабочих часов, то Вы можете вернуть счетчик рабочих часов в исходное состояние нажатием кнопки жирославливающих фильтров в течение примерно 6 секунд.

## Установка / замена угольного фильтра

При работе в режиме циркуляции кроме жирославливающих фильтров также необходимы 2 (для DA 2250, DA 2270) или 4 (для DA 2210) угольных фильтра. Они абсорбируют образующиеся во время приготовления запахи.

Угольные фильтры устанавливаются в выдвижном экране вытяжки над жирославливающим фильтром.

Угольные фильтры можно приобрести в фирменных магазинах или сервисной службе. Тип и наименование фильтра указаны в главе "Технические характеристики".



- Для установки или замены угольных фильтров жирославливающие фильтры должны быть сняты с вытяжки, как описано ранее.
- Снимите упаковку угольных фильтров.
- Установите угольные фильтры.

## Чистка и уход

---

- При первой установке:  
Настройте счетчик рабочих часов фильтра в соответствии с Вашими потребностями (см. главу "Эксплуатация").
  - Снова установите жиронабирающие фильтры.
- Заменяйте угольные фильтры всегда в том случае, если



- горит индикатор кнопки угольного фильтра

или

- запахи не абсорбируются в достаточной степени.

Угольные фильтры должны заменяться не реже одного раза в полгода.

Использованные угольные фильтры можно утилизировать вместе с бытовым мусором.

- После замены держите нажатой кнопку угольного фильтра в течение примерно 3 секунд, чтобы вернуть счетчик рабочих часов в исходное состояние.  
Контрольная лампочка кнопки угольного фильтра погаснет.

- Если Вы заменяете угольные фильтры **до** того, как истекло установленное количество рабочих часов, то Вы можете вернуть счетчик рабочих часов в исходное состояние нажатием кнопки угольного фильтра в течение примерно 6 секунд.



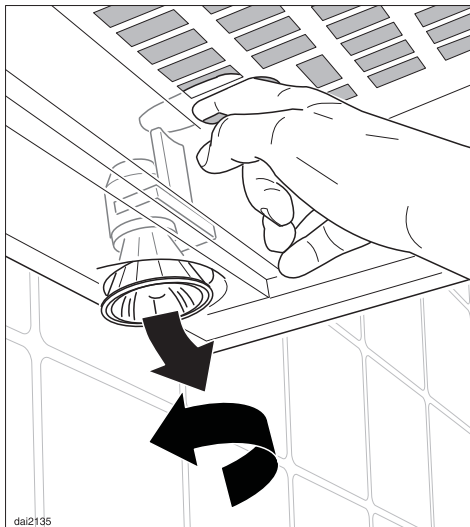
## Замена лампочки

Перед каждым проведением техобслуживания и ухода кухонную вытяжку следует отсоединять от электросети, для этого

- вытащите сетевую вилку прибора из розетки или
- отключите предохранитель на распределительном щите или
- полностью выверните резьбовой предохранитель на распределительном щите.

- Снимите жирулавливающие фильтры с прибора.
- При работе в режиме циркуляции выньте из прибора угольные фильтры.

**⚠** При работе галогенные лампочки сильно нагреваются. В течение некоторого времени после их выключения также сохраняется опасность получения ожога.



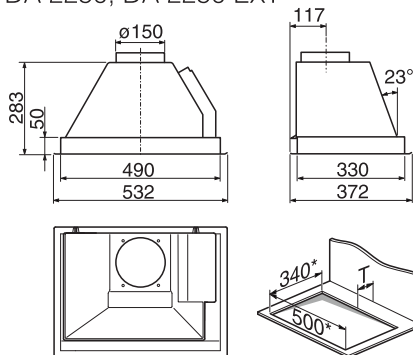
- Через выемку в защитной решетке слегка прижмите осветительный блок книзу.
- Теперь галогенную лампочку можно вывернуть из патрона, вращая ее влево.
- Новую галогенную лампочку (GU/GZ 10, 230 V, 50 W) вверните в патрон и прижмите кверху.

Рекомендуется заменять галогенную лампочку лампочкой того же производителя и того же типа.

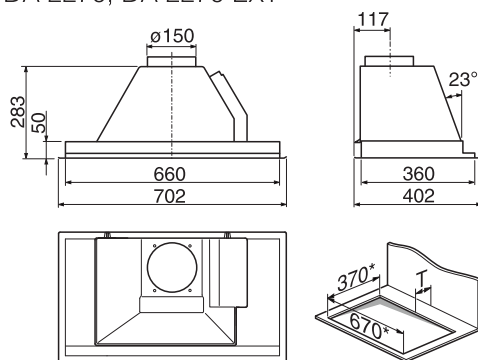
- Снова установите жирулавливающие фильтры, а при работе в режиме циркуляции также и угольные фильтры.

# Размеры прибора

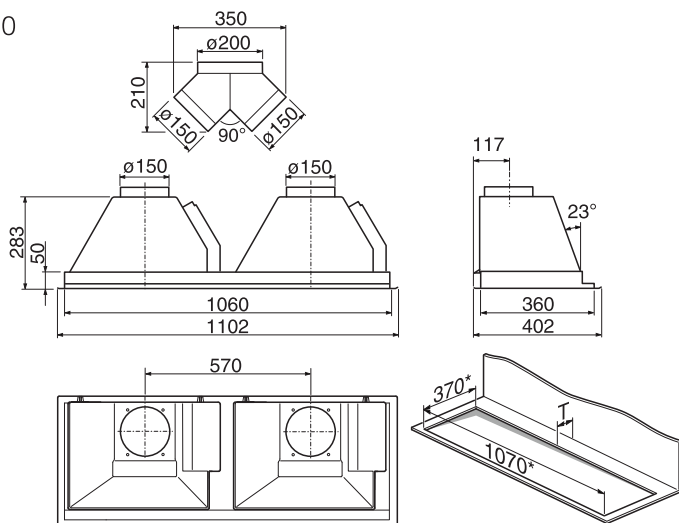
DA 2250, DA 2250 EXT



DA 2270, DA 2270 EXT



DA 2210



dai2072au

\*Размеры выреза

В задней части помещения для  
встраивания необходима глубина **T**  
мин. 25 мм.

## Расстояние между варочной поверхностью и вытяжкой (S)

Между плитой или панелью конфорок и нижним краем вытяжки должно быть соблюдено следующее **минимальное** расстояние, если производителем плиты или панели конфорок не определены большие безопасные расстояния:

Плита/панель конфорок	Расстояние S
Электрическая панель конфорок	450 мм
Электрогриль	650 мм
Фритюрница (электрическая)	650 мм
Многозонная газовая панель конфорок с общей максимальной мощностью 12,6 кВт (ни у одной горелки мощность не превышает 4,5 кВт).	650 мм
Многозонная газовая панель конфорок с общей максимальной мощностью более 12,6 кВт, или многозонная газовая панель конфорок, у которой одна из горелок превышает 4,5 кВт.	760 мм
Отдельная газовая конфорка с максимальной мощностью 6 кВт	650 мм
Отдельная газовая конфорка мощностью более 6 кВт	760 мм

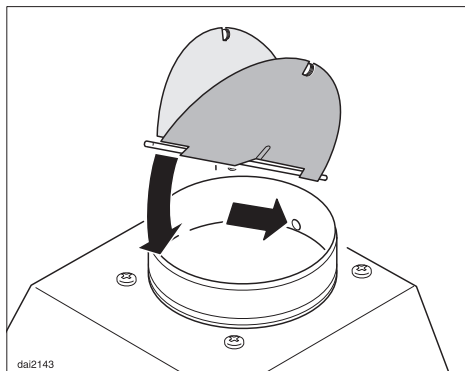
Обратите также внимание на главу "Указания по безопасности и предупреждения".

- Для того, чтобы можно было свободно и удобно работать под вытяжкой, мы рекомендуем соблюдать расстояние до электрических конфорок также не менее 650 мм.
- При выборе монтажной высоты учитывайте рост пользователей. Им должно быть удобно работать у варочной поверхности и управлять вытяжкой.
- Учитывайте, что с увеличением расстояния до варочной поверхности ухудшается улавливание испарений.

# Монтаж

## Монтаж невозвратного клапана

(не в режиме циркуляции)



- Если в Вашей системе отвода воздуха отсутствует невозвратный клапан, то установите прилагаемый невозвратный клапан в выдувной патрубке моторного узла таким образом, чтобы створки клапана открывались вверх.

DA 2250, DA 2270: 1 невозвратный клапан

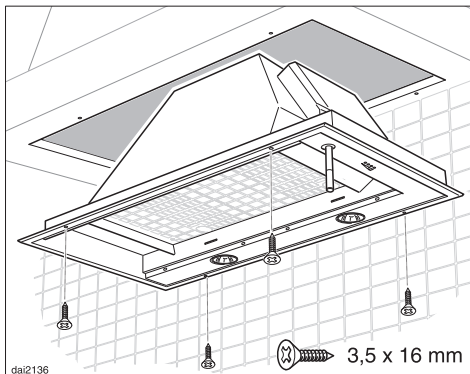
DA 2210: 2 невозвратных клапана

## Встраивание

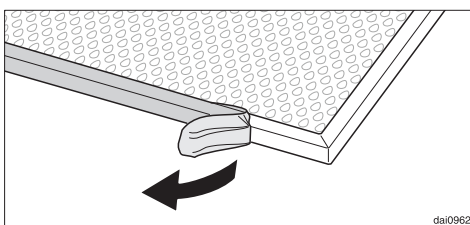
Кухонная вытяжка может быть встроена в верхний кухонный шкаф, вытяжной камин и т. п.

Перед монтажом проверьте, чтобы после встраивания оставалась доступной верхняя сторона прибора.

Если она недоступна, установите **перед** монтажом, как описано далее, воздуховод и подготовьте гнездо подключения к сети.

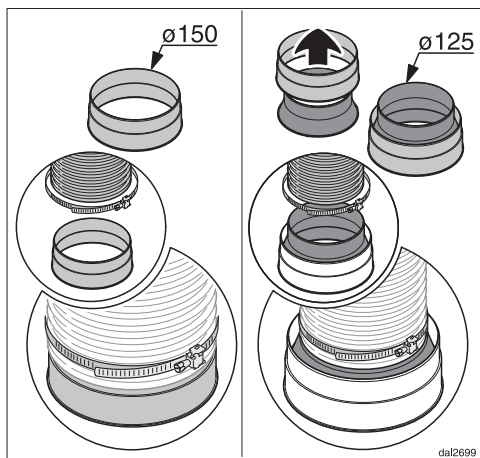


- Вставьте вытяжку снизу в вырез и выровняйте ее.
- Прикрепите вытяжку к раме с использованием шурупов 3,5 x 16 мм.



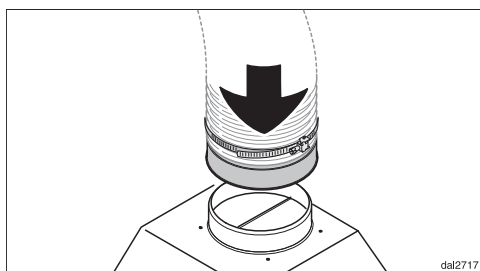
- Перед первым использованием выньте жироулавливающие фильтры из вытяжки и удалите с рамки фильтров защитную пленку. Затем снова установите фильтры.

## Подготовка к режиму отвода воздуха



■ При использовании системы отвода воздуха Ø 150 мм укрепите прилагаемый выходной штуцер с помощью шлангового хомута на воздуховоде.

■ При использовании системы отвода воздуха Ø 125 мм установите прилагаемый переходный штуцер на выходной штуцер и укрепите воздуховод с помощью шлангового хомута на переходном штуцере (см. главу "Система отвода воздуха").



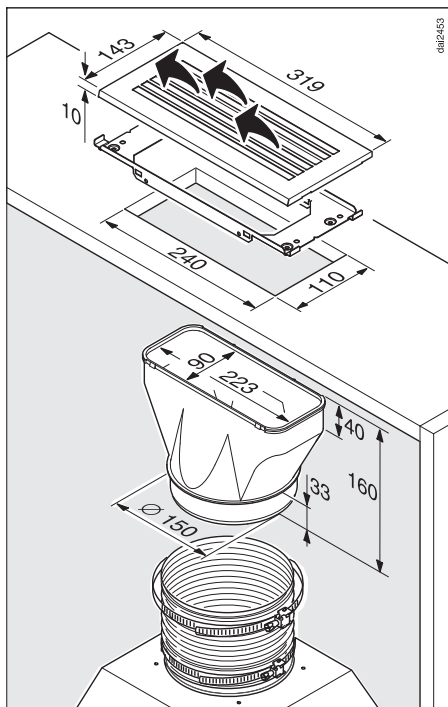
■ Установите воздуховод на выпускной штуцер вытяжки.

При прокладке воздуховода учитывайте также указания главы "Воздуховод".

■ DA 2210: вытяжка имеет два выпускных патрубка для двух воздухопроводов диам. 150 мм. Оба воздухопровода могут быть объединены прилагающейся разветвленной трубой диам. 200 мм.

# Монтаж

## Работа в режиме циркуляции



Кроме того, Вам потребуется 2 угольных фильтра для DA 2250, DA 2270 или 4 угольных фильтра для DA 2210. (см. главу "Технические характеристики").

Невозвратный клапан при работе вытяжки в режиме циркуляции не используется.

- Набор для модификации монтируется соответственно ситуации по встраиванию.

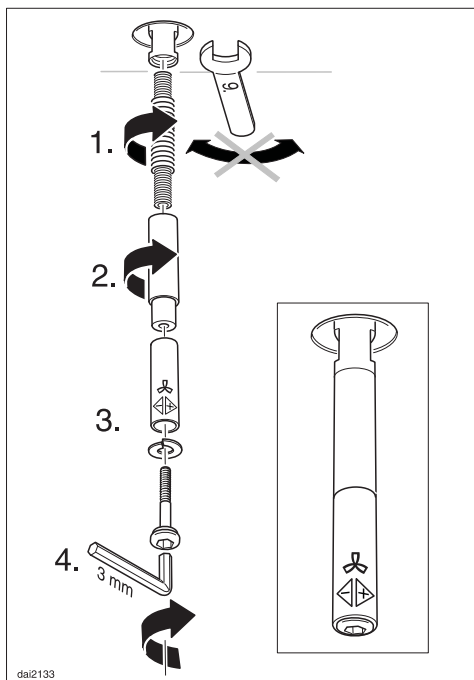
Следите, чтобы направляющие решетки были обращены к центру помещения, а не непосредственно к стене или потолку.

- Установите угольные фильтры и активируйте соответствующий счетчик рабочих часов фильтра (см. главу "Чистка и уход").


Если конструктивные условия не позволяют осуществить подобное подключение, Вам необходимо подготовить вытяжку для режима циркуляции.

Для эксплуатации вытяжки в режиме циркуляции мы рекомендуем использовать монтажный комплект, который DUU 151 можно приобрести в специализированном магазине или сервисной службе. Для DA 2250 и 2270 требуется 1 монтажный комплект, для DA 2210 требуется 2 монтажных комплекта.

## Монтаж джойстика



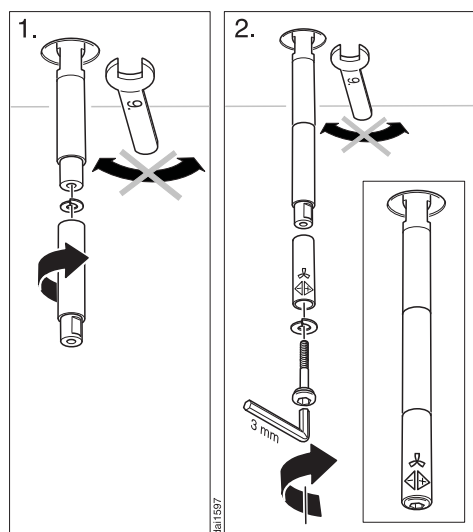
1. Вкрутите пружину в крепление и затяните вручную. Законтрите при этом крепление джойстика, используя гаечный ключ SW 9, не вращать.
2. Привинтите цоколь к джойстику и затяните вручную. При этом также законтрите, используя гаечный ключ, не вращать.
3. Насадите нижнюю часть джойстика на цоколь и слегка привинтите с помощью прилагающегося шурупа и пружинного кольца.


Изображение на джойстике поверните так, чтобы символ  был направлен вперед.

4. Затяните шуруп гаечным ключом с внутренним шестигранником (3 мм). При этом законтрите крепление джойстика, **не** вращать.

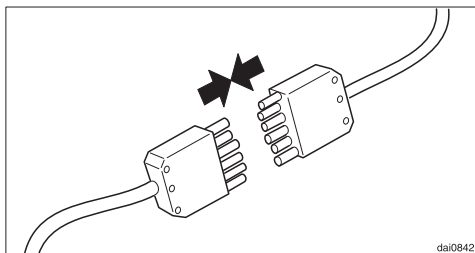
## Удлинитель для джойстика

В качестве альтернативы джойстик может быть также смонтирован с удлинителем (Miele DBV 100). Удлинитель приобретается в качестве дополнительной принадлежности.



- Сначала приверните удлинитель упругой шайбой к цоколю. При этом законтрите цоколь, используя гаечный ключ SW 9 (не вращать).
- В заключение наверните нижнюю часть джойстика, как описано выше, так, чтобы символ  был направлен вперед, и плотно затяните.

## Электрическое подключение



- При работе с использованием выносного вентилятора:  
Соединить вытяжку и выносной вентилятор с помощью соединительного кабеля и вилки с шестью полюсами.
- Подключить прибор к электросети.

Перед подключением к электросети обратите внимание на информацию в главах "Указания по безопасности и предупреждения" и "Электроподключение".



Обязательно примите во внимание главу "Указания по безопасности и предупреждения".

При одновременной эксплуатации вытяжки и устройства горения, зависящего от комнатного воздуха, при определенных обстоятельствах существует опасность получения отравления!

В случае сомнения получите подтверждение безопасной работы прибора у специалиста по эксплуатации печного оборудования.

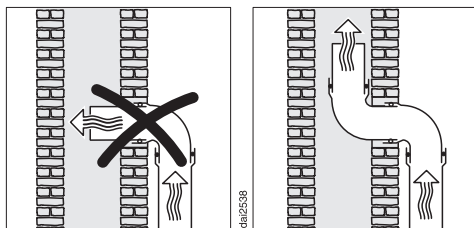
- В качестве воздуховода используйте только гладкие трубы или гибкие отводные шланги из негорючего материала.
- При работе с внешним вентилятором важно следить за тем, чтобы воздуховод был достаточно устойчив. Внешний вентилятор может создать вакуум, который приводит к деформации воздуховода.

Для того, чтобы достигнуть максимальной мощности воздуха и минимального шума потока при работе, необходимо учесть следующее:

- Диаметр воздуховода должен быть не менее 150 мм.
- Если будут использоваться плоские каналы вывода воздуха, поперечное сечение должно быть не меньше, чем поперечное сечение штутцера воздуховода.
- Воздуховод должен быть максимально коротким и прямым.
- Используйте отводы только с большим радиусом.
- Воздуховод нельзя изгибать или сдавливать.
- Следите за тем, чтобы все соединения были прочными и уплотнены.
- При горизонтальной установке воздуховода необходимо соблюдать минимальный наклон в 1 см на каждый метр. Это предотвратит возможное попадание конденсата в вытяжку.

## Воздуховод

- Если вытяжной канал выводится на улицу, то рекомендуется встраивание в стену раздвижного вентиляционного патрубка или крышного проходного изолятора (дополнительно приобретаемые принадлежности).



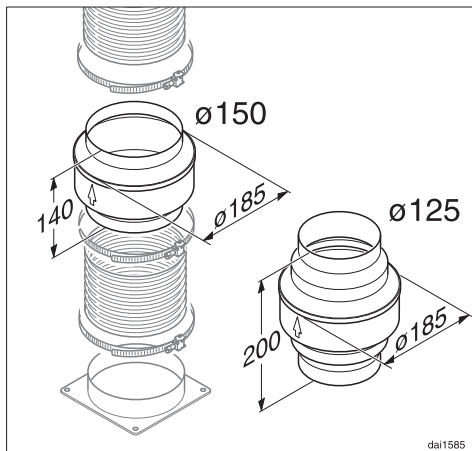
- Если вытяжной канал выводится в дымовую трубу, то входной патрубок должен быть изогнут в направлении потока воздуха.

### Важно!

Если воздуховод прокладывается через холодные помещения, чердаки и т.д., то внутри отдельных участков может возникать сильный перепад температур. Это повлечет за собой образование конденсата. В таком случае необходима изоляция воздуховода.

### Заслонка для предотвращения образования конденсата

(дополнительно приобретаемая принадлежность)



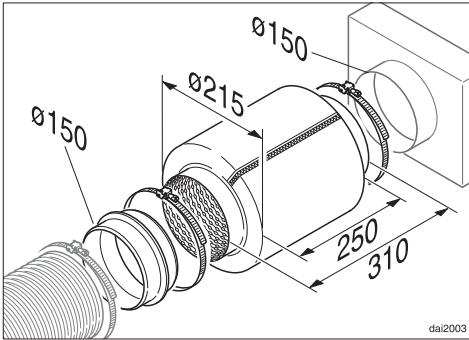
Кроме оснащения воздуховода соответствующей изоляцией, рекомендуется также монтаж данной заслонки, которая улавливает и испаряет образующийся конденсат. Соответствующую заслонку можно приобрести для воздуховода  $\varnothing$  125 или  $\varnothing$  150 мм.

При установке заслонки имейте в виду то, что она должна устанавливаться в определенном положении, а именно, вертикально и по возможности на малом расстоянии от выпускного штуцера вытяжки (над ним). Стрелка на корпусе указывает направление выдувания воздуха.

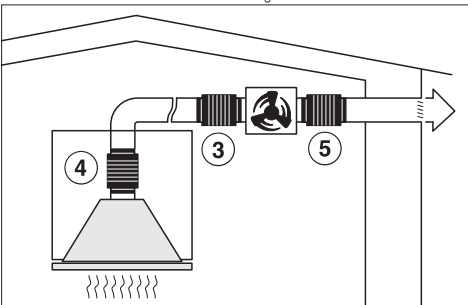
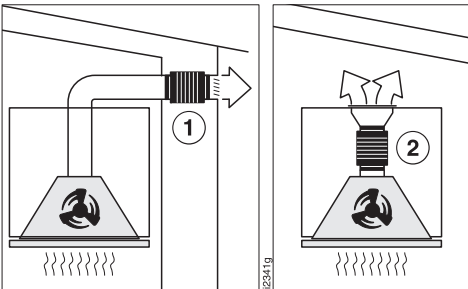
У кухонных вытяжек, которые подготовлены для подключения к выносному вентилятору (модельный ряд ...EXT

## Шумоподавитель

(дополнительно приобретаемая принадлежность)



В вытяжную систему может быть установлен шумоподавитель. Он предназначен для дополнительного шумоподавления.



### ...при работе в режиме отвода воздуха:

Шумоподавитель подавляет даже звук наружного вентилятора, а также внешние звуки, которые могут проникать в кухню через вытяжную систему (напр., уличный шум). Для этого шумоподавитель должен располагаться максимально близко перед выходом воздуха ①.

### ...при работе в режиме циркуляции:

Шумоподавитель должен располагаться перед вытяжном штутцером и выходной решеткой ②. В некоторых случаях необходимо проверить место встраивания.

### ... с выносным вентилятором:

Чтобы минимизировать звук вентилятора на кухне, шумоподавитель должен быть расположен перед внешним вентилятором ③, при длинном воздуховоде на вытяжном штутцере вытяжки ④.

При внешнем вентиляторе, который смонтирован в доме, при применении шумоподавителя сзади внешнего вентилятора ⑤ возможно уменьшение шума, проникающего наружу.

Для всех режимов это действие может быть оптимизировано, если два шумоподавителя будут установлены один за другим.

Подключение прибора к электросети должно осуществляться квалифицированным специалистом-электриком, который хорошо знает и тщательно соблюдает действующие инструкции предприятий электроснабжения и дополнения к ним.

Неправильно выполненные работы по монтажу, техобслуживанию и ремонту могут быть причиной серьезной опасности для пользователя, за которую производитель ответственности не несет.

Кухонную вытяжку можно подключить только к смонтированной согласно действующим нормам розетке с заземляющим контактом AC 230 В ~ 50 Гц.

Электропроводка должна быть выполнена согласно существующим требованиям.

Для повышения безопасности рекомендуется включать в цепь питания прибора устройство защитного отключения УЗО с током срабатывания 30 мА.

Рекомендуется подключение вытяжки через электрическую розетку, так как это облегчит сервисное обслуживание. Убедитесь, что после встраивания прибора розетка останется доступной.

Если после встраивания вытяжки розетка будет не доступна или предусмотрено стационарное подключение, то во время монтажа необходимо установить устройство отключения от сети для каждого полюса.

качестве такого устройства используются выключатели с расстоянием между контактами не менее 3 мм. К ним относятся линейные выключатели, предохранители и защитные устройства (EN 60335).

Необходимые параметры подключения Вы найдете на типовой табличке, которая будет видна после извлечения жироулавливающих фильтров.

Проверьте, соответствуют ли эти данные напряжению и частоте электросети.

Внимание! Это изделие сконструировано для подключения к сети переменного тока с защитным (третьим) проводом заземления (зануления), которое соответствует требованиям п.7.1 "Правил устройства электроустановок".

Для Вашей безопасности подключайте прибор только к электросети с защитным заземлением (занулением). Если Ваша сеть или розетка не имеет защитного заземления (зануления), обратитесь к квалифицированному специалисту.

Не переделывайте штепсельную вилку и не используйте переходные устройства.

**ПОМНИТЕ! ПРИ ПОДКЛЮЧЕНИИ К СЕТИ БЕЗ ЗАЩИТНОГО ЗАЗЕМЛЕНИЯ (ЗАНУЛЕНИЯ) ВОЗМОЖНО ПОРАЖЕНИЕ ЭЛЕКТРИЧЕСКИМ ТОКОМ!**

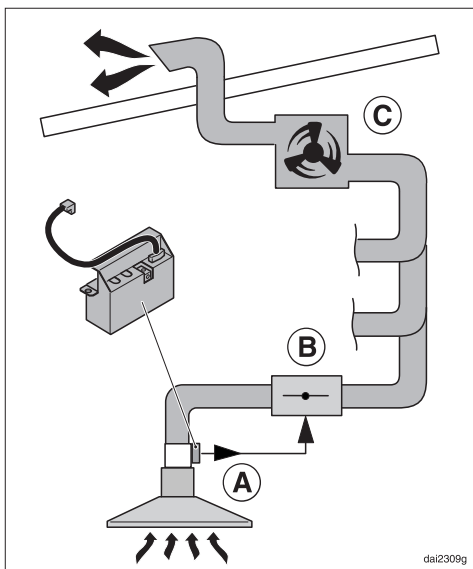
# Работа вытяжки с модулем управления DSM 400

Для комбинирования вытяжки с другими устройствами необходимо приобрести дополнительную принадлежность - модуль управления Miele DSM 400.

Благодаря ему возможно:

## Использование изолированных управляющих контактов

Это нужно для управления другим прибором с помощью кнопки Вкл/Выкл ⓐ вытяжки.



Не находящийся под потенциалом контакт модуля DSM 400 ⓐ может, например, использоваться в вытяжке серии ...EXT, которая подключена к центральной вытяжной системе. Этот контакт может использоваться для управления запирающим клапаном с электроприводом ⓑ, включенным в цепь центральной вытяжной системы ⓒ.

Компоненты центральной вытяжной системы не входят в программу поставок Miele.

В любом случае рекомендуем обратиться за консультацией к специалисту по эксплуатации печного/вытяжного оборудования.

## Подключение кнопочного выключателя с подсветкой

Модуль управления позволяет включать и затемнять освещение вытяжки также с помощью кнопочного выключателя с подсветкой, интегрированного в систему домашней электропроводки.

## Монтаж

Модуль управления монтируется к вентиляционному блоку.

Электроподключение компонентов системы к модулю управления должен выполнять специалист по электромонтажу.

## Сервисная служба

---

Если Вы не можете самостоятельно устранить неисправности, обращайтесь, пожалуйста, в сервисную службу Miele.

Информацию о сервисной службе Miele и условиях гарантии Вы найдете в разделе "Гарантия качества товара".

Сервисной службе необходимо сообщить название модели и заводской номер Вашего прибора. Эти данные Вы найдете на типовой табличке, которая будет видна после извлечения жирулавливающих фильтров.

### Условия транспортировки и хранения

- При температуре от  $-25\text{ }^{\circ}\text{C}$  до  $+55\text{ }^{\circ}\text{C}$ , а также кратковременно, не более 24 часов, до  $+70\text{ }^{\circ}\text{C}$
- Относительная влажность воздуха максимум 85% (без образования конденсата)

### Дата изготовления

Дата изготовления указана на типовой табличке в формате месяц/год.

### Сертификат соответствия

RU C-DE.ME10.V.02794  
с 24.12.2014 по 23.12.2019

Соответствует требованиям Технического регламента Таможенного союза ТР ТС 004/2011 "О безопасности низковольтного оборудования"; ТР ТС 020/2011 "Электромагнитная совместимость технических средств"

### Нижеследующая информация актуальна только для Украины:

соответствует требованиям "Технического регламента ограничения использования некоторых небезопасных веществ в электрическом и электронном оборудовании (2002/95/ЕС)"

Постановление Кабинета Министров Украины от 03.12.2008 № 1057

# Технические характеристики

Общая потребляемая мощность*	
DA 2250, DA 2270	300 Вт
DA 2210	780 Вт
- Двигатель вентилятора	
DA 2250, DA 2270	200 Вт
DA 2210	290 Вт
- Подсветка по периметру	
DA 2250, DA 2270	2 x 50 Вт
DA 2210	4 x 50 Вт
Напряжение сети	АС 230 В
Частота сети	50 Гц
Предохранитель	10 А
Длина подводящего электропровода	1,5 м
Вес	
DA 2250	8 кг
DA 2250 EXT	5,5 кг
DA 2270	9,5 кг
DA 2270 EXT	7 кг
DA 2210	16 кг

## Дополнительно приобретаемые принадлежности для режима циркуляции:

### – Монтажный комплект DUU 151

Для DA 2210 необходимо 2 монтажных комплекта.

### – Угольный фильтр Miele из активированного угля DKF 15-1 (содержит 2 шт.)

Для DA 2210 необходимо 2 комплекта.

## Мощность вентилятора\*

Производительность вывода воздуха согласно EN 61591

DA 2250, DA 2270

Режим отвода воздуха Ø 150 мм:

Уровень I . . . . . 200 м<sup>3</sup>/ч

Уровень II . . . . . 300 м<sup>3</sup>/ч

Уровень III . . . . . 400 м<sup>3</sup>/ч

Интенсивный режим . . . . . 640 м<sup>3</sup>/ч

Режим отвода воздуха с фильтром из активированного угля:

Уровень I . . . . . 140 м<sup>3</sup>/ч

Уровень II . . . . . 240 м<sup>3</sup>/ч

Уровень III . . . . . 360 м<sup>3</sup>/ч

Интенсивный режим . . . . . 550 м<sup>3</sup>/ч

DA 2210

Режим отвода воздуха 2 x Ø 150 мм:

Уровень I . . . . . 650 м<sup>3</sup>/ч

Уровень II . . . . . 950 м<sup>3</sup>/ч

Уровень III . . . . . 1250 м<sup>3</sup>/ч

Интенсивный режим . . . . . 1850 м<sup>3</sup>/ч

Режим отвода воздуха с фильтром из активированного угля:

Уровень I . . . . . 600 м<sup>3</sup>/ч

Уровень II . . . . . 900 м<sup>3</sup>/ч

Уровень III . . . . . 1200 м<sup>3</sup>/ч

Интенсивный режим . . . . . 1550 м<sup>3</sup>/ч

\*Приборы модельного ряда ...EXT:

Параметры подключения и производительность вытяжки зависят от типа подключаемого внешнего вентилятора.

Длина соединительного кабеля для подключения внешнего вентилятора . . . . . 1,9 м

# Гарантия качества товара

---

## Уважаемый покупатель!

Гарантийный срок на бытовую технику, ввезенную на территорию страны приобретения через официальных импортеров составляет 24 месяца, при условии использования изделия исключительно для личных, семейных, домашних и иных нужд, не связанных с осуществлением предпринимательской деятельности.

На аксессуары и запасные части, приобретаемые отдельно, не в составе основного товара, гарантийный срок не устанавливается.

Гарантийный срок исчисляется с даты передачи товара покупателю. Пожалуйста, во избежание недоразумений, сохраняйте документы, подтверждающие передачу товара (товарные накладные, товарные чеки и иные документы, подтверждающие передачу товара в соответствии с требованиями действующего законодательства) и предъявляйте их сервисным специалистам при обращении за гарантийным обслуживанием.

В течение гарантийного срока Вы можете реализовать свои права на безвозмездное устранение недостатков изделия и удовлетворение иных установленных законодательством требований потребителя в отношении качества изделия, при условии использования изделия по назначению и соблюдения требований по установке, подключению и эксплуатации изделия, изложенных в настоящей инструкции.

В случае выполнения подключения третьими лицами сохраняйте документы, свидетельствующие об оплате и выполнении услуг по установке и подключению.

Внимание! Каждое изделие имеет уникальный заводской номер. Заводской номер позволяет установить дату производства изделия и его комплектацию. Называйте заводской номер изделия при обращении в сервисную службу Miele, это позволит Вам получить более быстрый и качественный сервис.

В случае устранения сервисной службой Miele неполадок оборудования в период действия гарантийного срока посредством замены детали указанного оборудования, клиент обязан вернуть представителю сервисной службы демонтированную деталь по окончании ремонта (в момент устранения неполадки оборудования).

## **Сервисная служба Miele оставляет за собой право отказать в гарантийном обслуживании в случаях:**

В случае устранения сервисной службой Miele неполадок оборудования в период действия гарантийного срока посредством замены детали указанного оборудования, клиент обязан вернуть представителю сервисной службы демонтированную деталь по окончании ремонта (в момент устранения неполадки оборудования).

Гарантийное обслуживание не производится в случаях:

- Обнаружения механических повреждений товара;
- Неправильного хранения и/или небрежной транспортировки;
- Обнаружения повреждений, вызванных недопустимыми климатическими условиями при транспортировке, хранении и эксплуатации;
- Обнаружения следов воздействия химических веществ и влаги;
- Несоблюдения правил установки и подключения;
- Несоблюдения требований инструкции по эксплуатации;
- Обнаружения повреждений товара в результате сильного загрязнения;
- Обнаружения повреждений в результате неправильного применения моющих средств и расходных материалов или использования не рекомендованных производителем средств по уходу;
- Обнаружения признаков разборки, ремонта и иных вмешательств лицами, не имеющими полномочий на оказание данных услуг;
- Включения в электрическую сеть с параметрами, не соответствующими ГОСТу, ДСТУ;
- Повреждений товара, вызванных животными или насекомыми;
- Противоправных действий третьих лиц;



# Гарантия качества товара

---

- Действий непреодолимой силы (пожара, залива, стихийных бедствий и т.п.);
- Нарушения функционирования товара вследствие попадания во внутренние рабочие объемы посторонних предметов, животных, насекомых и жидкостей.

## **Гарантийное обслуживание не распространяется на:**

- работы по регулировке, настройке, чистке и прочему уходу за изделием, оговоренные в настоящей Инструкции по эксплуатации;
- работы по замене расходных материалов (элементов питания, фильтров, лампочек освещения, мешков-пылесборников, и т.д.), оговоренные в настоящей Инструкции по эксплуатации.

## **Недостатками товара не являются:**

- запах нового пластика или резины, издаваемый товаром в течение первых дней эксплуатации;
- изменение оттенка цвета, глянца частей оборудования в процессе эксплуатации;
- шумы (не выходящие за пределы санитарных норм), связанные с принципами работы отдельных комплектующих изделий, входящих в состав товара:
  - вентиляторов
  - масляных/воздушных доводчиков дверей
  - водяных клапанов
  - электрических реле
  - электродвигателей
  - ремней
  - компрессоров
- шумы, вызванные естественным износом (старением) материалов:
  - потрескивания при нагреве/охлаждении
  - скрипы
  - незначительные стуки подвижных механизмов
- необходимость замены расходных материалов и быстроизнашивающихся частей, пришедших в негодность в результате их естественного износа.

## **Сервисные центры Miele**

Сервисная сеть Miele включает в себя собственные сервисные центры в Москве, Санкт-Петербурге, Киеве и Алматы, региональных сервисных специалистов Miele и партнерские сервисные центры в регионах. Со списком городов, в которых представлен сервис Miele, Вы можете ознакомиться на интернет-сайте компании:

**для России:** [www.miele.ru](http://www.miele.ru)

**для Украины:** [www.miele.ua](http://www.miele.ua)

**для Казахстана:** [www.miele.kz](http://www.miele.kz)

В случае необходимости сервисной поддержки просим обращаться по телефонам “Горячей линии”, указанным на странице **Контактная информация о Miele**.

# Контактная информация о Miele

---

По всем вопросам, связанным с приобретением техники, приобретением дополнительных принадлежностей и расходных материалов, а также в случае необходимости сервисной поддержки просим обращаться по телефону "Горячей линии".

## **Российская Федерация**

Горячая линия для РФ 8-800-200-29-00 (звонок бесплатный на всей территории РФ)

E-mail: [service@miele.ru](mailto:service@miele.ru)

Internet: [www.miele.ru](http://www.miele.ru)

Адрес ООО Миле СНГ

125284 Москва,

Ленинградский проспект, 31А, стр.1

Адрес филиала ООО Миле СНГ в г. Санкт-Петербурге

197046 Санкт-Петербург

Петроградская наб., 18 а

## **Украина**

ООО "Миле"

ул. Жилианская 48, 50А, Киев, 01033 БЦ "Прайм"

Тел. 0 800 500290 (звонок со стационарного телефона на территории Украины бесплатный)  
(044) 496 03 00

Факс (044) 494 22 85

E-mail: [info@miele.ua](mailto:info@miele.ua)

Internet: [www.miele.ua](http://www.miele.ua)

## **Республика Казахстан**

ТОО "Миле"

050059, г. Алматы Проспект Аль-Фараби, 13

Тел. (727) 311 11 41

Факс (727) 311 10 42

Горячая линия 8-800-080-53-33

E-mail: [info@miele.kz](mailto:info@miele.kz)

Internet: [www.miele.kz](http://www.miele.kz)

## **Другие страны СНГ**

По всем вопросам приобретения дополнительных принадлежностей и расходных материалов, а также в случае необходимости сервисной поддержки, просим обращаться к продавцу, у которого Вы приобрели это изделие.

Внимание!

Условия гарантии в данных странах (в силу местного законодательства) могут быть иными. Уточнить условия гарантии можно у продавца.

Контактные данные продавцов в странах СНГ можно получить в контактном центре

ООО Миле СНГ

Тел. +7 (495) 745 89 90

Факс + 7 (495) 745 89 84

E-mail: [info@miele.ru](mailto:info@miele.ru)









# Miele

Производитель:

Миле & Ци. КГ, Карл-Миле-Штрассе, 29, 33332 Гютерсло, Германия  
Miele & Cie. KG, Carl-Miele-Straße 29, 33332 Gütersloh, Deutschland

Изготовлено на заводе:

Империял-Верке оХГ, Миле-Штрассе, 1, 59759 Арнсберг, Германия  
Imperial Werke oHG, Miele-Straße 1, 59759 Arnsberg, Deutschland

Импортеры:

ООО Миле СНГ  
Российская Федерация и страны СНГ  
125284 Москва,  
Ленинградский пр-т, д. 31а, стр. 1  
Телефон: (495) 745 8990  
8 800 200 2900  
Телефакс: (495) 745 8984

Internet: [www.miele.ru](http://www.miele.ru)  
E-mail: [info@miele.ru](mailto:info@miele.ru)

ТОО Миле  
Казахстан  
050059, г. Алматы  
Проспект Аль-Фараби, 13  
Тел. (727) 311 11 41  
8-800-080-53-33  
Факс (727) 311 10 42



ООО "Миле"  
ул. Жилианская 48, 50А  
01033 Киев, Украина  
Телефон: + 38 (044) 496 0300  
Телефакс: + 38 (044) 494 2285

Internet: [www.miele.ua](http://www.miele.ua)  
E-mail: [info@miele.ua](mailto:info@miele.ua)



# EAC

DA 2250, DA 2250 EXT  
DA 2270, DA 2270 EXT  
DA 2210