

РУКОВОДСТВО ПОЛЬЗОВАТЕЛЯ

ВЕРТИКАЛЬНЫЙ БЕСПРОВОДНОЙ ПЫЛЕСОС 2 В 1

NH-VS1515/NH-VS1516



NATIONAL
ELECTRONIC CORPORATION

Благодарим Вас за выбор продукции, выпускаемой под торговой маркой NATIONAL.

Мы рады предложить Вам изделия, разработанные и изготовленные в соответствии с высокими требованиями к качеству, функциональности и дизайну. Мы уверены, что Вы будете довольны приобретением изделия от нашей фирмы.

Перед началом эксплуатации прибора внимательно прочитайте данное руководство, в котором содержится важная информация, касающаяся Вашей безопасности, а также рекомендации по правильному использованию прибора и уходу за ним.

Позаботьтесь о сохранности настоящего Руководства, используйте его в качестве справочного материала при дальнейшем использовании прибора.

Оглавление

МЕРЫ БЕЗОПАСНОСТИ И ПРЕДОСТОРОЖНОСТИ.....	3
КОМПЛЕКТАЦИЯ	5
УСТРОЙСТВО ПЫЛЕСОСА	5
СБОРКА И РАЗБОРКА ПЫЛЕСОСА	5
НАСТЕННОЕ КРЕПЛЕНИЕ.....	6
ЗАРЯДКА БАТАРЕИ.....	6
ЭКСПЛУАТАЦИЯ ПЫЛЕСОСА.....	7
ЧИСТКА И ТЕХНИЧЕСКОЕ ОБСЛУЖИВАНИЕ	7
БЕЗОПАСНАЯ УТИЛИЗАЦИЯ	10
ТЕХНИЧЕСКИЕ ХАРАКТЕРИСТИКИ	11
ИНФОРМАЦИЯ О СЕРТИФИКАТЕ СООТВЕТСТВИЯ	11



МЕРЫ БЕЗОПАСНОСТИ И ПРЕДОСТОРОЖНОСТИ

Перед началом эксплуатации внимательно ознакомьтесь с изложенными здесь мерами безопасности и предосторожности и строго придерживайтесь их во время использования прибора.

Пылесос разработан исключительно для бытового применения внутри помещений и должен быть использован строго по назначению. Пылесос не предназначен для промышленного и коммерческого использования.

- Упаковочный материал, например, полиэтиленовые пакеты, следует хранить в недоступном для детей месте.
- Перед подключением зарядного устройства к электросети, убедитесь в том, что напряжение, указанное на маркировке адаптера питания, соответствует напряжению электросети.
- Зарядка встроенной батареи может осуществляться исключительно с помощью зарядного устройства, поставляемого в комплекте.
- Зарядное устройство должно использоваться исключительно для зарядки батареи этой модели пылесоса.
- Перед первым использованием или после длительного перерыва в эксплуатации пылесоса полностью зарядите батарею пылесоса.
- При отключении зарядного устройства от розетки не тяните за провод, беритесь за вилку.
- Запрещается использовать прибор или зарядное устройство при наличии повреждений.
- Если устройство не работает как следует, если оно повреждено, влажное или упало в воду, если есть запах гари, дыма, не используйте его. Обратитесь в авторизованный сервисный центр производителя для проверки и ремонта.

- Запрещается эксплуатировать пылесос или заряжать батарею на улице.
- Запрещается заряжать прибор в непосредственной близости от душа, ванны, умывальника, бассейна, других емкостей с водой или источников влаги.
- Запрещается подвергать пылесос воздействию влаги. Запрещается погружать пылесос или зарядное устройство в воду или другую жидкость. Запрещается разбрызгивать на пылесос воду или другие жидкости.
- Запрещается прикасаться к пылесосу, подключенному к электросети, мокрыми руками.
- Если вы уходите из дома, отключите пылесос от электросети.
- Если насадка, удлинительная трубка или всасывающее отверстие пылесоса засорились, немедленно выключите пылесос и устраните засор, после этого можете снова включить пылесос.
- Во время сборки, разборки, смены насадок следует выключать пылесос.
- Перемещайте пылесос, удерживая его за ручку. Не поднимайте его, взявшись за насадку, это может привести к падению и повреждению пылесоса.
- Запрещается убирать с помощью пылесоса:
 - острые предметы, осколки стекла;
 - химические вещества, порошки (в т. ч. муку, крахмал и т. п.), асбест, цемент, гипс и другие мелкодисперсные вещества;
 - краситель, используемый в принтерах или копировальных машинах,
 - воду и другие жидкости;
 - горящие спички, угольки, непотушенные окурки, горящий или тлеющий мусор, золу и т. п.;



- агрессивные, взрывоопасные, воспламеняющиеся вещества. Не пользуйтесь пылесосом в местах, где могут находиться такие жидкости или их пары.
- Не используйте устройство в местах вероятной утечки горючих газов или при обнаружении запаха газа.
- Запрещается подвергать пылесос воздействию высоких температур. Не оставляйте прибор вблизи нагревательных приборов, печей и т. п.
- Используйте пылесос только для домашней уборки при температуре от 0°C до +40°C.
- Заряжайте батарею пылесоса при температуре не ниже +4°C и не выше +40°C.
- Пылесос должен храниться в сухом месте, в помещении.
- Если вы длительное время не пользуетесь пылесосом, заряжайте батарею не реже одного раза в три месяца.
- Запрещается эксплуатировать пылесос без фильтров или без ролика внутри насадки-щетки.
- Запрещается перекрывать вентиляционные отверстия пылесоса, в противном случае возможен перегрев внутренних компонентов прибора и выход его из строя.
- Никогда не оставляйте включенный пылесос без присмотра. Храните пылесос в недоступном для детей месте.
- Запрещается использовать абразивные вещества или агрессивные химические растворители для очистки пылесоса.
- Запрещается извлекать аккумуляторную батарею из пылесоса и пытаться использовать ее в других устройствах и приборах.
- Запрещается заряжать аккумуляторную батарею слишком долго.
- В экстремальных ситуациях возможна утечка электролита из батареи пылесоса. Запрещается прикасаться к электролиту руками. Если электролит попал на кожу или в глаза, немедленно промойте водой и обратитесь к врачу.
- Запрещается соединять между собой контакты батареи, это может привести к выходу ее из строя или к возгоранию.
- Запрещается бросать в огонь или нагревать аккумуляторную батарею пылесоса, это может привести к ее возгоранию или взрыву.
- Запрещается разбирать, вносить изменения в конструкцию или чинить прибор самостоятельно.
- Запрещается использование каких-либо аксессуаров, не рекомендованных производителем.
- При возникновении неполадок обращайтесь в сервисные центры производителя. Неквалифицированный ремонт может стать причиной несчастного случая или травмы пользователя, а кроме того приводит к лишению вас права на гарантийное обслуживание.
- Данный пылесос не предназначен для использования людьми с ограниченными физическими, сенсорными или умственными возможностями, в т. ч. маленькими детьми, а также людьми с недостаточными знаниями и опытом эксплуатации электроприборов, если им не были даны достаточные разъяснения и за ними не присматривают лица, ответственные за их безопасность.

Производитель не несет ответственности за последствия неправильной эксплуатации пылесоса и в случае нарушения изложенных здесь инструкций безопасности.



КОМПЛЕКТАЦИЯ

Откройте коробку и убедитесь, что все комплектующие имеются в наличии в исправном состоянии:

Корпус пылесоса в сборе – 1

Адаптер питания – 1

Настенное крепление – 1

Удлинительная трубка – 1

Моторизированная насадка-щетка для уборки пола и ковров – 1

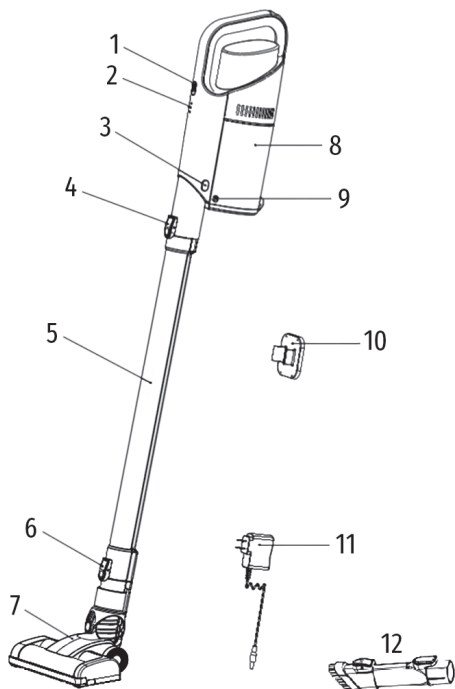
Насадка для уборки труднодоступных мест и очистки мягкой мебели 2 в 1 – 1


Руководство по эксплуатации – 1

Гарантийный талон – 1

2. Индикатор уровня заряда батареи
3. Кнопка для снятия контейнера для сбора пыли
4. Кнопка для снятия удлинительной трубки
5. Удлинительная трубка
6. Кнопка для снятия моторизированной насадки-щеткой для уборки пола и ковров
7. Моторизированная насадка-щетка для уборки пола и ковров
8. Контейнер для сбора пыли
9. Кнопка для опорожнения контейнера для сбора пыли
10. Настенное крепление
11. Адаптер питания
12. Насадка для уборки труднодоступных мест и очистки мягкой мебели 2 в 1

УСТРОЙСТВО ПЫЛЕСОСА

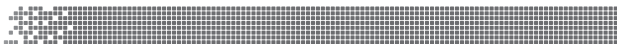
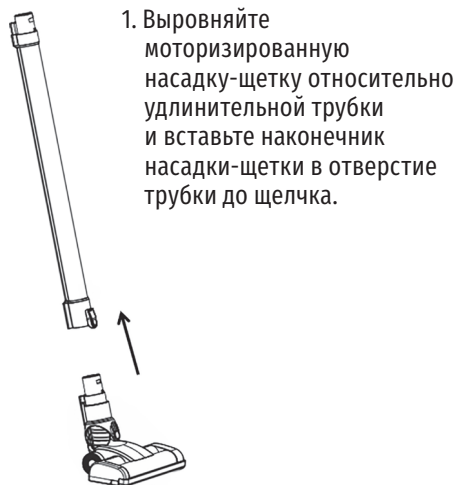


1.  Кнопка включения/выключения и изменения мощности

СБОРКА И РАЗБОРКА ПЫЛЕСОСА

ВНИМАНИЕ:

Во время сборки пылесос должен быть отключен от электросети.

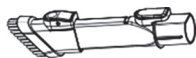




2. Вставьте удлинительную трубку в воздухозаборное отверстие пылесоса и прижмите до щелчка.

Чтобы отсоединить трубку, нажмите на кнопку для снятия трубки на корпусе пылесоса и отсоедините трубку.

3. Чтобы отсоединить насадку-щетку, нажмите на кнопку для снятия насадки-щеточки на конце трубки и отсоедините насадку-щетку.

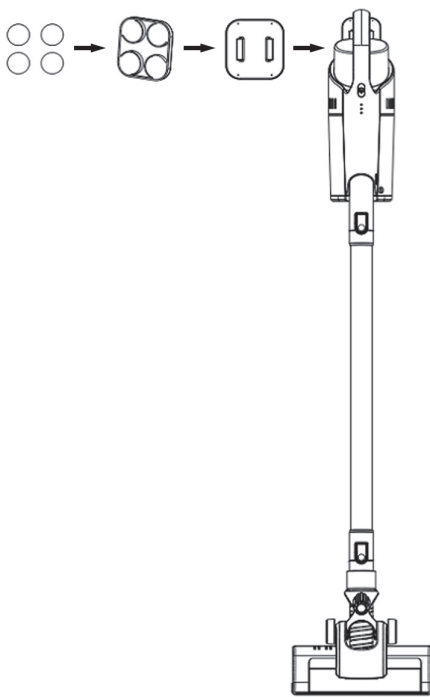


Вы также можете установить насадку для уборки труднодоступных мест и очистки мягкой мебели 2 в 1.

4. Чтобы использовать пылесос без удлинительной трубки, нажмите на кнопку для снятия трубки на корпусе пылесоса и отсоедините трубку. Затем вставьте подходящую насадку в воздухозаборное отверстие пылесоса.

НАСТЕННОЕ КРЕПЛЕНИЕ

Настенное крепление позволяет устанавливать пылесос на хранение в вертикальном положении. Рекомендуется устанавливать настенное крепление в непосредственной близости от электрической розетки, чтобы можно было заряжать батарею пылесоса, и на такой высоте, чтобы было удобно фиксировать на нем пылесос в вертикальном положении.



Зафиксируйте крепление на стене с помощью 3М-стикеров, поставляемых в комплекте.

Закрепляйте пылесос так, как показано на рисунке.

ЗАРЯДКА БАТАРЕИ

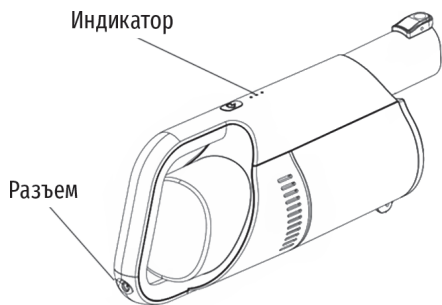
ВНИМАНИЕ:

Первые три раза после покупки батарею рекомендуется разрядить полностью и зарядить до полного заряда.

Когда батарея разряжена, индикатор уровня заряда батареи мигает красным. В этом случае нужно зарядить батарею.

Зафиксируйте пылесос на настенном креплении или просто расположите пылесос рядом с розеткой.





Штекер адаптера питания подключите к соответствующему разъему на корпусе пылесоса. Вилку питания адаптера питания подключите к электрической розетке.

Во время зарядки батареи индикатор горит красным. Когда батарея полностью зарядится, индикатор станет гореть синим. Отключите адаптер питания от розетки и отсоедините его от пылесоса.

Для полной зарядки батареи требуется 5,5 ч.

Отключите адаптер питания от розетки, затем отсоедините его от пылесоса.


ВНИМАНИЕ:

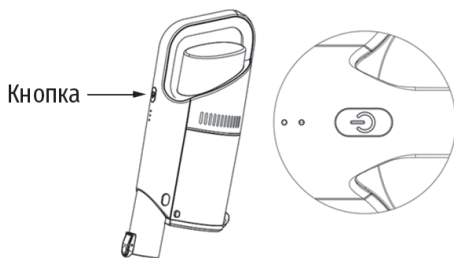
Запрещается заряжать батарею слишком долго. Отключайте пылесос от электросети после того, как зарядите батарею.



ЭКСПЛУАТАЦИЯ ПЫЛЕСОСА

Перед началом использования зарядите встроенную батарею пылесоса и отсоедините пылесос от электросети. Если батарея разряжена или уровень заряда слишком низкий, индикатор уровня заряда батареи будет мигать красным цветом и пылесос не будет работать.

Убедитесь, что пылесос полностью собран и установлена подходящая насадка.

Нажмите кнопку , чтобы включить пылесос. Пылесос начнет работать на малой мощности.



Нажмите кнопку  второй раз, чтобы пылесос стал работать на большой мощности. Нажмите кнопку  третий раз, чтобы выключить пылесос.

ВНИМАНИЕ:

Во время уборки следите, чтобы ничто не блокировало свободное поступление воздуха в воздухозаборное отверстие, в противном случае возможен перегрев двигателя и выход пылесоса из строя.

Если вы обнаружили, что произошел засор, например ворс и пыль забили моторизованную насадку-щетку, немедленно выключите пылесос, устранили засор, и только после этого можете продолжить уборку.

ЧИСТКА И ТЕХНИЧЕСКОЕ ОБСЛУЖИВАНИЕ

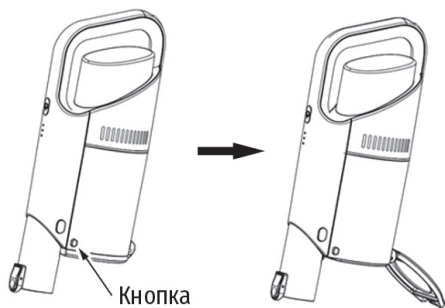
ОПОРОЖНЕНИЕ КОНТЕЙНЕРА ДЛЯ СБОРА ПЫЛИ

Для обеспечения эффективной работы пылесоса опорожняйте контейнер для сбора пыли после каждого использования. Не допускайте его переполнения.

Расположите пылесос над мусорным ведром.

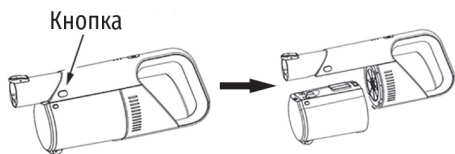
Нажмите на кнопку для опорожнения контейнера для сбора пыли, чтобы открылась нижняя крышка.





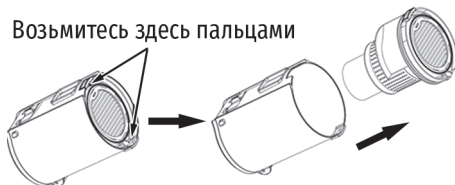
Вытряхните пыль и прочий мусор в ведро, затем закройте крышку.

ОЧИСТКА КОНТЕЙНЕРА ДЛЯ СБОРА ПЫЛИ И ФИЛЬТРОВ

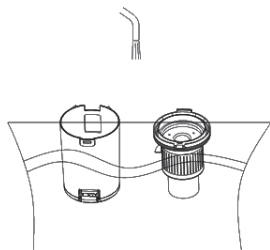


Чтобы снять контейнер для сбора пыли, нажмите на кнопку для снятия контейнера.

Возьмитесь здесь пальцами



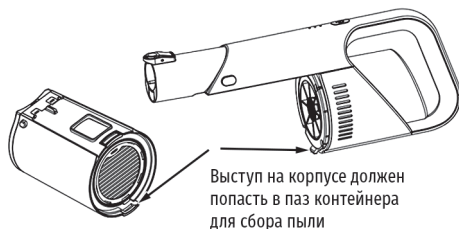
Возьмитесь пальцами за верхний круглый фильтр в местах, обозначенных стрелками, и извлеките фильтры из контейнера.



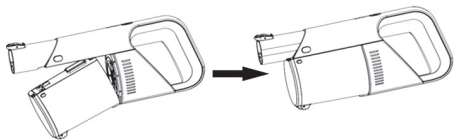
Промойте детали контейнера и все фильтры холодной водой. Затем дайте фильтрам высохнуть естественным способом.



Когда фильтры полностью высохнут, соберите их и установите обратно в контейнер для сбора пыли так, чтобы замки на корпусе фильтра совпали с пазами контейнера и фильтры зафиксировались.



Присоедините контейнер для сбора пыли обратно к корпусу пылесоса.



ВНИМАНИЕ:

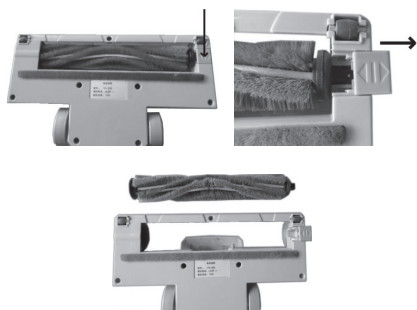
Запрещается стирать фильтры в стиральной машине, сушить их с помощью фена или на батарее отопления.

Запрещается эксплуатировать пылесос без фильтров.



ОЧИСТКА МОТОРИЗИРОВАННОЙ НАСАДКИ-ЩЕТКИ

На ролике и щетине моторизированной насадки-щетке могут скапливаться волосы, шерсть и другой мусор. Для эффективной работы пылесоса регулярно очищайте ролик и щетину.



Очистите щетину ролика от волос, пыли и мусора руками или с помощью какого-либо подходящего инструмента.



Промойте ролик холодной водой под краном.



Дайте ролику полностью высохнуть естественным путем.



Сдвиньте защелку фиксатора с нижней стороны моторизированной насадки-щетке по направлению наружу и извлеките ролик из насадки. При извлечении ролика запомните его положение.

Установите ролик обратно. Ролик может быть установлен только в том же положении, в котором вы его снимали. Сдвиньте защелку фиксатора в обратном направлении и зафиксируйте ролик в насадке.

УСТРАНЕНИЕ ПРОСТЫХ НЕИСПРАВНОСТЕЙ

При возникновении неисправности попробуйте устранить ее с помощью рекомендаций из таблицы ниже. Если неисправность не устраняется, не пытайтесь самостоятельно починить прибор, обратитесь в авторизованный сервисный центр производителя.

НЕИСПРАВНОСТЬ	ВОЗМОЖНЫЕ ПРИЧИНЫ	СПОСОБ УСТРАНЕНИЯ
Прибор не включается.	<ol style="list-style-type: none">1. Пылесос не полностью собран.2. Батарея разряжена.3. Батарея вышла из строя.4. Идет зарядка аккумуляторной батареи.	<ol style="list-style-type: none">1. Убедитесь, что пылесос полностью и правильно собран.2. Зарядите батарею.3. Обратитесь в сервисный центр для замены батареи.4. Дождитесь окончания зарядки или отключите адаптер питания от пылесоса.



Батарея не заряжается (не горит индикатор).	<ol style="list-style-type: none"> 1. Пылесос не подключен к сети питания. 2. Розетка не исправна. 	<ol style="list-style-type: none"> 1. Установите пылесос на станцию для подзарядки. Подключите станцию к электрической розетке. 2. Убедитесь, что розетка исправна, подключив к ней другой электроприбор.
Сила всасывания уменьшилась. Пылесос не всасывает пыль.	<ol style="list-style-type: none"> 1. Контейнер для сбора пыли переполнен. 2. Фильтры загрязнены. 3. Батарея разряжена. 	<ol style="list-style-type: none"> 1. Опорожните контейнер для сбора пыли. 2. Проведите чистку или замену фильтров. 3. Зарядите батарею.
Пылесос выпускает пыль.	<ol style="list-style-type: none"> 1. Контейнер для сбора пыли переполнен. 2. Фильтры установлены неправильно. 3. Фильтры повреждены. 	<ol style="list-style-type: none"> 1. Опорожните контейнер для сбора пыли. 2. Установите фильтры правильно. 3. Замените фильтры.
Батарея быстро разряжается.	Срок службы батареи истек.	Обратитесь в сервисный центр для замены батареи.
Необычный шум во время работы пылесоса.	<ol style="list-style-type: none"> 1. Произошел засор. 2. Контейнер для сбора пыли переполнен. 	<ol style="list-style-type: none"> 1. Выключите пылесос и проверьте на наличие засора насадку и трубку. 2. Опорожните контейнер для сбора пыли.

БЕЗОПАСНАЯ УТИЛИЗАЦИЯ



Ваше устройство спроектировано и изготовлено из высококачественных материалов и компонентов, которые можно утилизировать и использовать повторно.

Если товар имеет символ с зачеркнутым мусорным ящиком на колесах, это означает, что товар соответствует Европейской директиве 2002/96/ЕС.

Ознакомьтесь с местной системой раздельного сбора электрических и электронных товаров. Соблюдайте местные правила.

Утилизируйте старые устройства отдельно от бытовых отходов. Правильная утилизация вашего товара позволит предотвратить возможные отрицательные последствия для окружающей среды и человеческого здоровья.



ТЕХНИЧЕСКИЕ ХАРАКТЕРИСТИКИ

АДАПТЕР ПИТАНИЯ

Входное напряжение: 100-240 В ~ 50 Гц

Входной ток: не более 0,3 А

Выходное напряжение:

26,0 В постоянный ток

Выходной ток: 0,45 А

Класс электробезопасности: II

ПЫЛЕСОС

Максимальная мощность: ≤ 150 Вт

Максимальная мощность всасывания:

≤ 60 Вт

Объем контейнера для сбора пыли: 0,5 л

Уровень шума: ≤ 76 дБ

Время работы от полностью заряженной батареи: до 20 мин – на высокой скорости, до 40 мин – на низкой скорости

Габаритные размеры (без удлинительной трубки и насадок): 392x110x164 мм

БАТАРЕЯ

Номинальное напряжение: 22,2 В

Емкость: 2200 мАч

Время полной зарядки: 5,5 ч

ПРИМЕЧАНИЕ:

В связи с постоянным совершенствованием изделий производитель оставляет за собой право на внесение изменений в конструкцию, дизайн, комплектацию и технические характеристики прибора без предварительного уведомления об этом пользователя.

ИНФОРМАЦИЯ О СЕРТИФИКАТЕ СООТВЕТСТВИЯ

Товар сертифицирован.

Товар соответствует требованиям нормативных документов:

ТР ТС 004/2011 «О безопасности низковольтного оборудования»;

ТР ТС 020/2011 «Электромагнитная совместимость технических средств».

При отсутствии копии нового сертификата в коробке спрашивайте копию у продавца.

Полную информацию о сертификате соответствия вы можете получить у продавца или на сайте <http://national-ru.ru/>



Изготовитель: Smart International Distribution Limited. Room 2208, 22/F., Lemmi Centre, 50 Hoi Yuen Road, Kwun Tong, Kowloon, Hong Kong.

Сделано в Китае.

Импортер/организация, уполномоченная на принятие претензий на территории России: ООО «ПОЛИТЕХНИКА». 170034 Тверская область, г. Тверь, проспект Чайковского, д. 19а, корп. 1, ком. 207.

* Данные могут быть изменены в связи со сменой изготовителя, продавца, производственного филиала, импортера в РФ. В случае изменения данных актуальная информация указывается на дополнительной наклейке, размещенной на упаковке изделия.

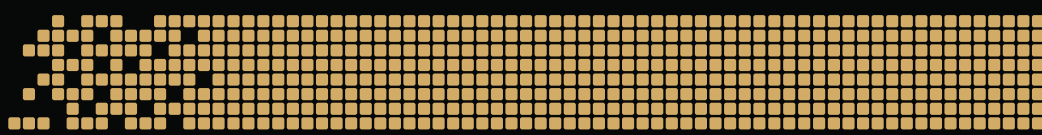
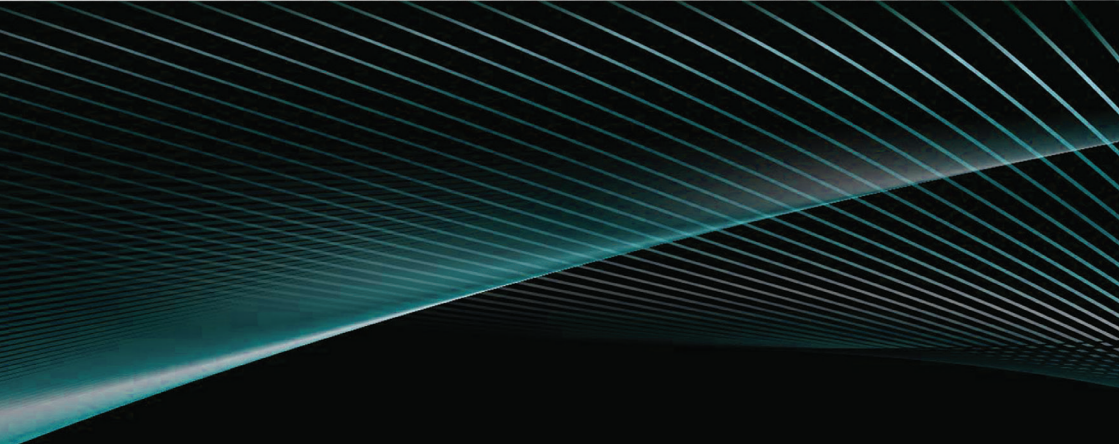
Дата производства указана на упаковке или изделия.

Срок службы изделия – 3 года.

Гарантийный срок – 1 год.

Гарантийное обслуживание осуществляется согласно прилагаемому гарантийному талону. Гарантийный талон и инструкция по эксплуатации являются неотъемлемыми частями данного изделия.





NATIONAL
ELECTRONIC CORPORATION